

기술 사양

표준

본 제품은 다음을 준수하여 설계되고 제조되었습니다.

국가	표준 기호	표준 세부 내용
유럽 공동체	CE	EN60947-4-3:2014 (IEC60947-4-3:2014와 동일). 저전압 개폐 장치 및 조정 장치 - 4-3파트: 콘택터 및 모터 스타터 -모터가 아닌 부하를 위한 AC 반도체 컨트롤러 및 콘택터. 요청 시 적합성 선언서 제공 가능
미국 및 캐나다	UL US LISTED	미국: UL60947-4-1 캐나다: CAN/CSA C22.2 NO.60947-4-1-14 저전압 개폐 장치 및 조정 장치 - 4-1파트: 콘택터와 모터 스타터- 전기기계식 콘택터와 모터 스타터. U.L. 파일 번호 E86160.
호주	CSA	호주 통신 및 미디어 당국에 대한 규제 준수 마크 (RCM). EN60947-4-3:2014 준수에 기초
중국	/	CCC (중국 강제 인증) 대상 제품 목록에 없는 제품

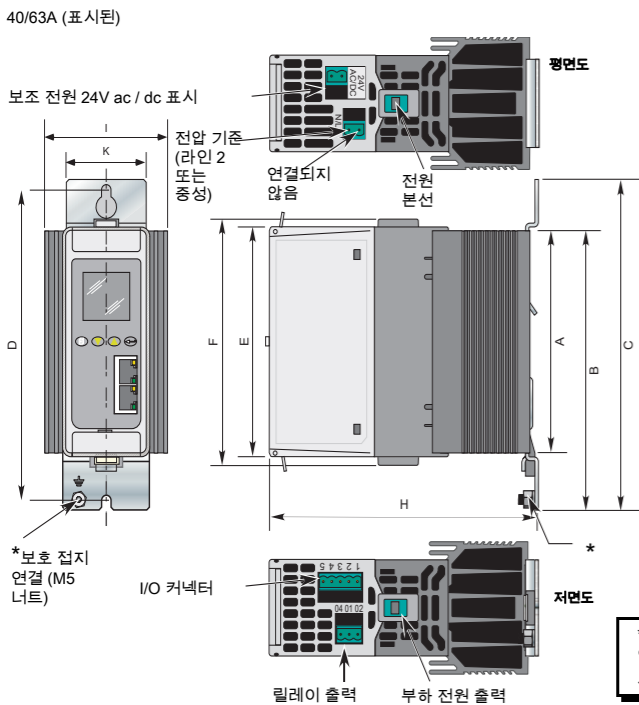
설치 범위

	과전압 범위	정격 충격 내전압 (U _{imp})	정격 절연 전압 (U _i)	정격 접지 사용 전압의 최대값
통신	II	0.5 kV	50V	50V
표준 IO	II	0.5 kV	50V	50V
릴레이	III	4 kV	230V	300V
모듈 전원	III	6 kV	500V	300V

무게	16 ~ 32A 장치 40 ~ 63A 장치 80 ~ 100A 장치 125A 장치	800g + 사용자 커넥터 950g + 사용자 커넥터 1800g + 사용자 커넥터 2500g + 사용자 커넥터
----	---	--

기계적 설치

16A, 32A, 40A, 63A 장치 치수



EMC

EMC 내성 시험 EN60947-4-3:2014
EMC 방출 시험 EN60947-4-3:2014

보조 공급

주파수 범위: 47~63Hz
정격 제어 공급 전압(U_s): 24V ac/dc (+20% -20%) 또는 100~500V (+10%, -15%)
전원 요건: 24Vdc: 12W
24Vac: 18VA
500Vac: 20VA

전원

주파수 범위: 47~63Hz
정격 사용 전압(U_e): 100~500V (+10%, -15%)
정격 사용 전류(I_e): 16~125A
전력 손실: 단위 전류 및 위상당 1.3W
단락 보호: 외부 추가 퓨즈(고속 퓨즈) 사용. 사용자 매뉴얼 HA033540 참조
정격 조건부 단락 전류: 100kA (코디네이션 제1형)
활용 범주 (부하 유형): AC-51: 무유도성 또는 저 유도성 부하, 저항로
AC-55b: 백열등 스위칭
AC-56a: 일차 변압기
연속 듀티/연속 조작
지정 형식 4(반도체 컨트롤러)
저/고 온도 계수 및 비에이징/에이징 유형: 규화몰리브덴(MOSI), 탄화규소, 탄소

AC-51: 1 x I_e (지속)
AC-55b: 1 x I_e (지속)
AC-55b: 2.5 x I_e - 100ms
AC-56a: 1 x I_e (지속)

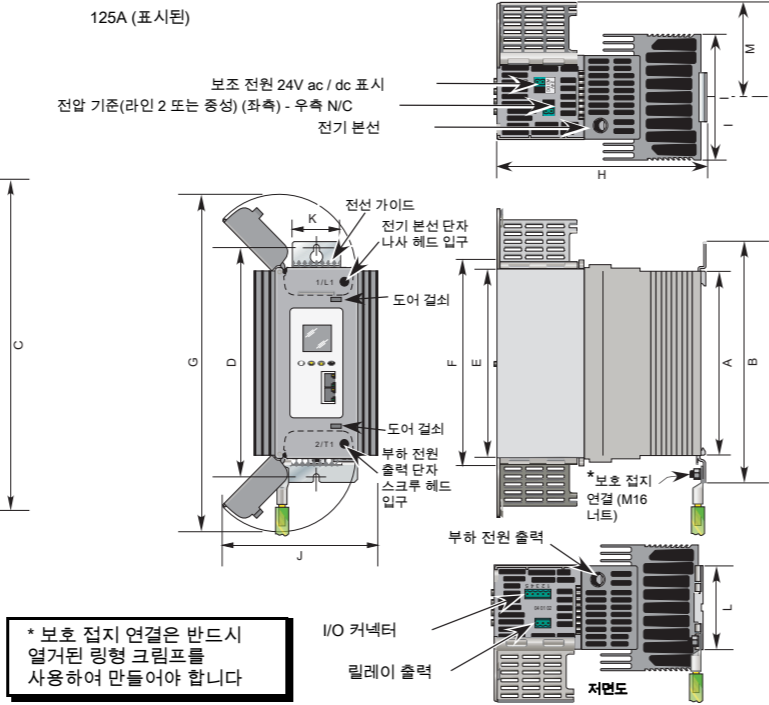
오퍼레이터 인터페이스

적절한 접근 권한이 있는 사용자가 선택한 매개변수 값을 실시간으로 볼 수 있고 장치 매개변수 구성을 할 수 있는 1.5" 사각형 TFT 컬러 디스플레이

네개의 푸시버튼은 페이지 및 항목 입력과 스크롤 기능을 제공합니다.
EtherCAT Explicit 장치 식별 값을 0에서 255(0xFF)로 설정하기 위한 2개의 16진수 회전 스위치

푸시버튼 및 스위치

80A, 100A, 125A 장치 치수



환경

온도 제한: 운용: 0°C ~ 45°C (1000m에서)
0°C ~ 40°C (2000m에서)
보관: -25°C ~ 70°C

고도: 45°C에서 최대 1000m
40°C에서 최대 2000m

습도 제한: 5%~95% RH (비용측)

오염도: 오염도 2

보호 등급(CE): 16A ~ 63A 장치 IP 10 (EN60529)
80A ~ 125A 장치 IP 20 (EN60529)

엔클로저 유형 정격(UL): 모든 장치 개방형

대기: 비폭발성, 비부식성, 비전도성

외부 배선 일반: 반드시 IEC60364-1 및 IEC60364-5-54와 모든 해당 지역 규정을 준수해야 함.
UL: 반드시 NEC 및 모든 해당 지역 규정을 준수해야 함 단면은 반드시 NEC, 제312 조 표 310-16을 준수해야 함.

온도 정격: 전원 커넥터 90°C, 기타 전선 75°C,

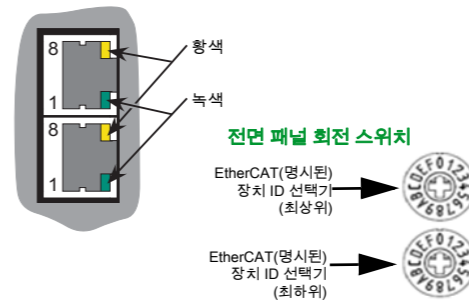
충격: EN60068-2-27 및 IEC60947-1 (Annex Q, Category E)에 따름

진동: (EN60068-2-6) EN60068-2-27 및 IEC60947-1 (Annex Q, Category E)에 따름

통신선

핀	신호
8	사용안함
7	사용안함
6	Rx-
5	사용안함
4	사용안함
3	Rx+
2	Tx+
1	Tx-

LEDs:
녹색 = 링크 활동
황색 = 사용 안함



Part Name	Hazardous Substances					
	납 (Pb)	수은 (Hg)	카드뮴 (Cd)	크롬 6가 (Cr(VI))	다량중금속 (PBB)	다량중금속 (PBDE)
金属材料 Metal parts	0	0	0	0	0	0
塑料部件 Plastic parts	0	0	0	0	0	0
电子件 Electronic	X	0	0	0	0	0
触点 Contacts	0	0	0	0	0	0
现场和现场附件 Cables & cabling accessories	0	0	0	0	0	0

本表格根据SJ/T11364的规定编制。
O: 表示该有害物质在该部件所有均质材料中的含量均在GB/T 26572规定的限量要求以下。
X: 表示该有害物质至少在该部件的某一均质材料中的含量超出GB/T 26572规定的限量要求。

This table is made according to SJ/T11364.
O: indicates the concentration of hazardous substance in all of the homogeneous materials for this part is below the limit stipulated in GB/T 26572.
X: indicates the concentration of hazardous substance in at least one of the homogeneous materials used for this part is above the limit stipulated in GB/T 26572.

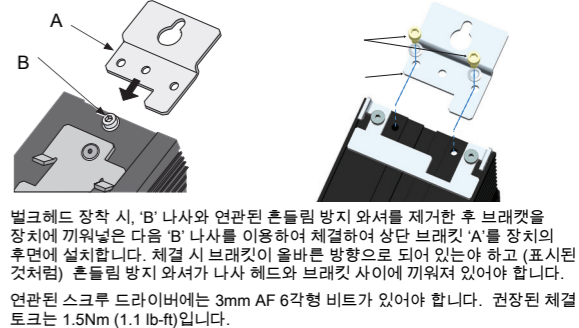
Signed (Kevin Shaw, R&D Director): *[Signature]* Date: 7th December 2017

IA029470U745 Issue 5 December 2017

벌크 헤드 장착

32A 및 63A 장치

80A, 100A 및 125A 장치



Epack 치수 모든 유형

다른 전류 정격 Epack 컨트롤러의 치수

라벨	치수 높이	16A~32A	40A~63A	80A~100A	125A
A (방열판의)		117mm (4.61in)	117mm (4.61in)	175.46mm (6.91in)	175.46mm (6.91in)
B DIN 레일 포함		147mm (5.79in)	147mm (5.79in)	231.00mm (9.09in)	231.00mm (9.09in)
C 벽면 장착용 브래킷 포함		174mm (6.85in)	174mm (6.85in)		
D 벽면 장착용 브래킷의 고정용 중심		163.5mm (6.44in)	163.5mm (6.44in)	218.25mm (8.59in)	218.25mm (8.59in)
E (전면 패널의)		121mm (4.76in)	121mm (4.76in)	182.00mm (7.17in)	182.00mm (7.17in)
F (커넥터 포함)		129.2mm (5.09in)	129.2mm (5.09in)	197.6mm (7.78in)	197.6mm (7.78in)
G (도어 개방 상태)		해당없음	해당없음	321.23(12.65")	321.23(12.65")
길이					
H		136.2mm (5.36in)	173.3mm (6.23)	202.1mm (7.96in)	202.1mm (7.96in)
너비					
I (방열판의)		51mm (2.01in)	72mm (2.83in)	80mm (3.15in)	120mm (4.72in)
J (도어 개방 상태)		해당없음	해당없음	130.5mm (5.14in)	150.5mm (5.92in)
K (벽면 장착용 브래킷의)		46.7mm (1.84in)	46.7mm (1.84in)	46.7mm (1.84in)	46.7mm (1.84in)
L (도어 닫힌 상태)		해당없음	해당없음	80mm (3.15in)	80mm (3.15in)
M 방열판 (도어 열린 상태)의 중심에서부터		해당없음	해당없음	90.5mm (3.56in)	90.5mm (3.56in)

해당 없음