



PARAMETERLISTE

Kürzel	Parameter
	Hauptanzeige
	Istwert und Sollwert (SP)
vPoS	Schrittregelausgang
OP	Ausgangsleistung in %
w.SP	Arbeitsollwert
SP	Sollwert
AmPS	Heizstrom (PDSIO Mode 2)
m-A	Automatik/Hand Umschaltung
diSP	Untere Anzeige im Hauptmenü
C.id	Benutzerdefinierte Bezeichner
Plus zusätzliche Promote-Parameter	

AL	Alarm-Menü
1 ---	Grenzwert für Alarm 1
2 ---	Grenzwert für Alarm 2
3 ---	Grenzwert für Alarm 3
4 ---	Grenzwert für Alarm 4
Die --- zeigen den Alarmtyp. Folgende Alarmtypen sind möglich (Konfig.).	
- FSH	Vollbereichsmaximalalarm
- FSL	Vollbereichsminimalalarm
- dEv	Regelabweichungsbandalarm
- dHi	Regelabw.alarm Übersollwert
- dLo	Regelabw.alarm Untersollwert
- Lcr	Strom Untersollwert
- Hcr	Strom Übersollwert
HY	Hysterese
Lb t	Regelkreisüberwachungszeit

Atun	Selbstoptimierungs-Menü
tunE	Selbstoptimierung
Adc	Automatische Arbeitspunkteinst. (PD-Regel.)

Pid	PID-Menü
Pb	Proportionalband
ti	Nachstellzeit
td	Vorhaltzeit
rES	Manueller Reset
Lcb	Cutback Low
Hcb	Cutback High
rEL.C	Relative Kühlverstärkung

SP	Sollwert-Menü
SSEL	Auswahl Sollwert 1 oder 2
L-r	Interner oder externer Sollwert*
SP 1	Wert für Sollwert 1
SP 2	Wert für Sollwert 2
rm.SP	Wert externer Sollwert
Loc.t	Interner Sollwerttrimm
SP1.L	Sollwert 1, untere Grenze
SP1.H	Sollwert 1, obere Grenze
SP2.L	Sollwert 2, untere Grenze
SP2.H	Sollwert 2, obere Grenze
Loc.L	Int. Sollwerttrimm, untere Grenze
Loc.H	Int. Sollwerttrimm, obere Grenze
SPrr	Sollwertrampe
dwEll	Haltezeit

SP	Sollwert-Menü (Fortsetzung)
End.t	Ende des Programms
ProG	Programm
StAt	Programmstatus

iP	Eingangs-Menü
FiLt	Zeitkonstante des Eingangsfilters
OFSt	PV Offset
Folgende Parameter nur, wenn der Parameter 'Adj' in der Anpassungs-Konfiguration auf YES.	
CAL	FACT aktiviert die Werkseinstellung. Die folgenden Parameter werden gesperrt. USER aktiviert die benutzerdefinierte Anpassung. Alle Parameter lassen sich ändern.
CAL.S	Auswahl Anpassung
CAL.L	Anpassen am unteren Anzeigewert?
Adj	Referenzquelle für die Anpassung
Folgende Parameter sind nur in der Full-Ebene sichtbar	
CJC	Vergleichsstellentemperatur
mV	Millivolt-Eingang

op	Ausgangs-Menü
Bei EIN/AUS nur ont.H, ont.C und SP.OP.	
OP.Lo	Ausgangsleistung, untere Grenze
OP.Hi	Ausgangsleistung, obere Grenze
Sb.OP	Fühlerbruchleistung
CYC.H	Zykluszeit Heizen
CYC.C	Zykluszeit Kühlen
ont.H	Min. Ein-Zeit für Heizausgang
ont.C	Min. Ein-Zeit für Kühlausgang
mtr	Schrittregler Motorlaufzeit

OnOF	EIN/AUS-Menü
Folgende Parameter nur bei EIN/AUS	
hYS.H	Heizhysterese
hYS.C	Kühlhysterese
HC.db	Todband Heizen/Kühlen

cmS	Kommunikations-Menü
Addr	Kommunikationsadresse

ACCS	Zugriffs-Menü
codE	Zugriffs-Paßwort
Goto	Auswahl der Parameterebene
ConF	Paßwort der Konfigurationsebene

* Erscheint nur, wenn PDSIO Modul auf Steckplatz HA.
 † Max.wert abhängig vom eingestellten Dezimalpunkt.
 ** Einheit = Anzeigeeinheit/Zeiteinheit der Rampe (s, min, h).



Änderungen vorbehalten
 2208e K - 1002 D - HA 151 029

EUROTHERM Deutschland GmbH

Ottostraße 1 65549 Limburg a. d. Lahn - Postfach 1453 - 65534 Limburg a. d. Lahn
 Telefon (0 64 31) 298 - 0 - Telefax (0 64 31) 29 81 19

KURZANLEITUNG

PID / EIN/AUS-Regler Modell 2208e

ALLGEMEINES

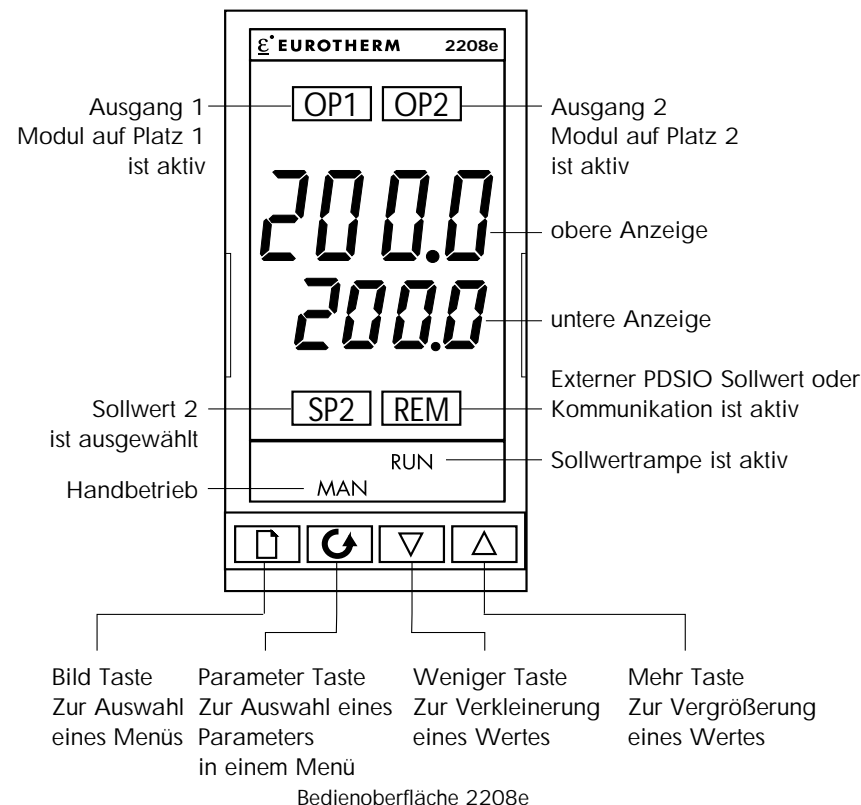
Die vorliegende Kurzanleitung beschreibt die grundsätzliche Bedienung des Gerätes und gibt einen Überblick über die Bedienparameter. Ausführliche Hinweise zu z. B. Installation und Konfiguration finden Sie in der Bedienungsanleitung.

BETRIEBSART

Automatikbetrieb: Reglerausgang wird durch Regelalgorithmus nach vorgegebenem Sollwert gesetzt; im Grundzustand werden Ist- und Sollwert angezeigt, mit der und Taste wird der Sollwert (sofern freigegeben) verändert. Externe Sollwertvorgabe ist über PDSIO möglich.

Handtrieb: Ausgangsleistung wird mit den und Tasten eingestellt (Regelkreis offen); im Grundzustand erscheinen Istwert und Ausgangsleistung auf der Anzeige.

BEDIEN- UND ANZEIGEELEMENTE



GRUNDLEGENDE BEDIENUNG

Die Bedienung des Gerätes ist in zwei Parameterebenen strukturiert. In der Bedienebene (oPEr) sind die für den normalen Betrieb des Reglers wichtigen Parameter Sollwert, Ausgangsleistung und Alarmeinstellung zugänglich. Die obere Parameterebene besteht aus zwei weiteren Ebenen. In der Full-Ebene können Sie alle im Regler vorhandenen Parameter sehen und einstellen. In der Edit-Ebene können Sie den Zugriff auf bestimmte Parameter, die in der unteren Ebene erscheinen sollen freigeben oder sperren. In einer zusätzlichen Konfigurationsebene werden die grundsätzlichen Gerätefunktionen festgelegt (wird in dieser Kurzanleitung nicht berücksichtigt).

Bitte beachten Sie, daß in Abhängigkeit von der Geräte-Konfiguration nicht benötigte Parameter ausgeblendet werden und der Zugriff auf bestimmte Parameter eingeschränkt sein kann.

Bedienebene

- Umschalten der Anzeige zwischen Sollwert und Ausgangsleistung: 2 x Taste.
- Einstellen von Sollwert: / Taste.
- Schnelle Veränderung des Wertes: / Taste länger gedrückt lassen.
- Aufrufen eines Menüs: Taste betätigen, bis gewünschtes Menü erscheint.
- Aufrufen eines Parameters in einem Menü: Taste betätigen, bis gewünschter Parameter erscheint. Mit / Tasten kann der Parameter geändert werden.
- Umschaltung zwischen Hand/automatikbetrieb: Pid-Menü aufrufen, mit Taste Parameter m-A wählen und mit / Taste zwischen man und Auto wählen.

Full-/Edit-Ebene

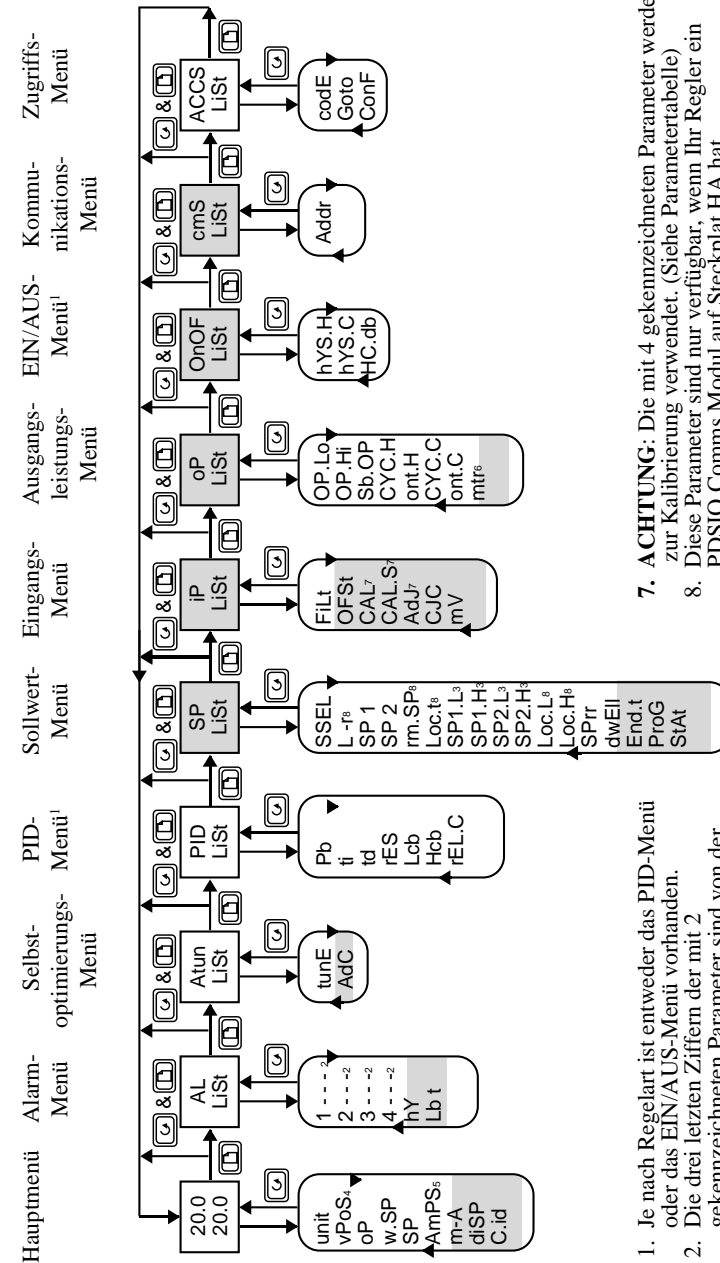
- Aufruf der oberen Parameterebene: Taste so lange betätigen, bis ACCS erscheint. Einmal Taste drücken (codE) und Paßwort mit / Taste eingeben (Werkspasswort: 1). Einmal Taste drücken (Goto) und Ebene (FuLL oder Edit) auswählen. Für conF benötigen Sie ein weiteres Paßwort.
- Anwählen der Menüs: Taste.
- Anwählen eines Parameters: Taste.
- Parameterwert anzeigen: - oder - Taste einmal drücken
- Verändern des angezeigten Parameterwertes: / - Taste
- Schnelle Veränderung des Wertes: / - Taste länger gedrückt lassen

Edit

In der Edit-Ebene können Sie bei den Parametern zwischen Hide (in der Bedienebene gesperrt), Read (in der Bedienebene nur lesbar), Altr (änderbar) und Pro (Parameter wird in die Hauptanzeige kopiert und ist dort änderbar) wählen.

Aus der Edit-Ebene kehrt das Gerät automatisch in den Grundzustand der Bedienebene zurück, falls innerhalb von 45 Sekunden keine weitere Taste betätigt wird.

FLUSSDIAGRAMM FULL-EBENE



1. Je nach Regelart ist entweder das PID-Menü oder das EIN/AUS-Menü vorhanden.
 2. Die drei letzten Ziffern der mit 2 gekennzeichneten Parameter sind von der Alarmart abhängig.
 3. Die absoluten Sollwertgrenzen werden in der Konfiguration gesetzt.
 4. Der Parameter vPOS erscheint nur bei Dreipunkt-Schrittreglern
 5. AmPS erscheint für PDSIO Mode 2 oder 5.
 6. Der Parameter mtr erscheint nur bei Dreipunktschrittreglern.
7. **ACHTUNG:** Die mit 4 gekennzeichneten Parameter werden zur Kalibrierung verwendet. (Siehe Parametertabelle)
 8. Diese Parameter sind nur verfügbar, wenn Ihr Regler ein PDSIO Comms Modul auf Steckplat HA hat.
 9. **W.SP** erscheint bei einer Sollwertrampe. Die grau hinterlegten Menüs und Parameter sind in der Bedienebene nicht sichtbar.