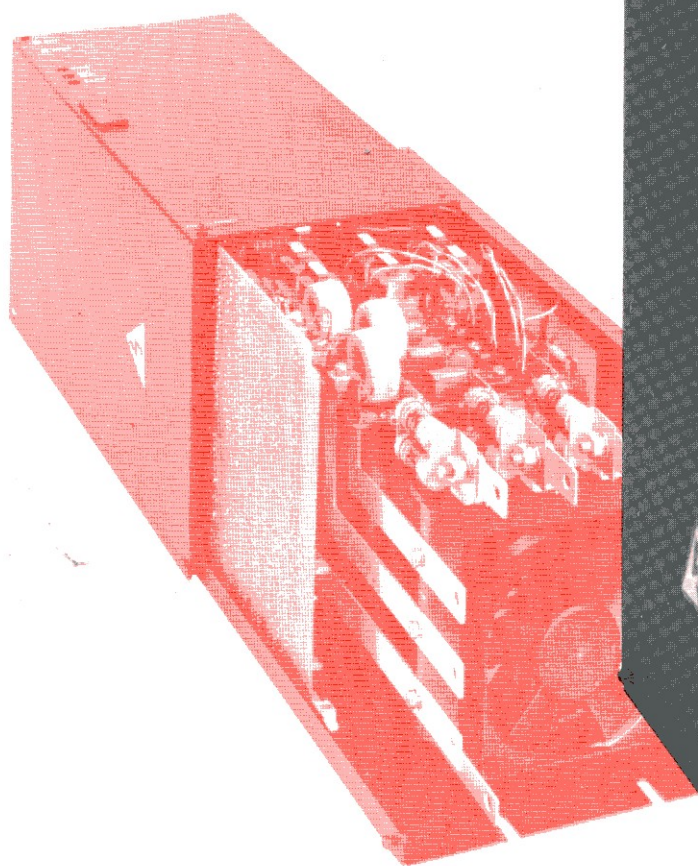




EUROTHERM

414
415

**DREIPHASEN-
THYRISTORSTELLER**
25 A bis 500 A



414/415 DREIPHASEN—THYRISTORSTELLER

- Laststrom 25 A bis 500 A
- Schaltungssart: Stern, Dreieck, oder offenes Dreieck
- 5 Betriebsarten möglich
- Leistungsrückführung wählbar U^2 , I^2
- Standardmäßig automatische Strombegrenzung
- Selbstsynchronisierend auf die Netzfrequenz und Drehfeld
- Zündimpulsverriegelung
- Diagnoseanschluß
- Einfach konfigurierbar über Schaltbrücken

ALLGEMEIN:

Der Thyristorsteller 414/415 ist ein kompakter und leicht installierbarer Dreiphasenthyristorsteller für ein weites Spektrum dreiphasiger Lasten. Applikationen bei Temperaturregelungen mit Heizelementen, die temperaturabhängige Widerstände (positive oder negative Temperaturkoeffizienten) oder Langzeitalterung (z. B. Silitstäbe) besitzen, sind ebenso möglich wie Dreiphasen- zu Dreiphasen- oder Dreiphasen- zu Zweiphasen-Transformatoren. Interne Schaltbrücken erlauben eine Anpassung des Thyristorstellers an die entsprechende Last oder Schaltungsart.

TECHNISCHE DATEN: (bei 25 °C)

Eingang:	Gleichspannung:	0 - 5 V, 1 - 5 V, 0 - 10 V (Eingangswiderstand 50 k Ω)
	Gleichstrom:	0 - 5 mA, 0 - 10 mA, 0 - 20 mA, 4 - 20 mA (Eingangswiderstand 250 Ω bei 0 - 20 mA und 4 - 20 mA 1000 Ω bei 0 - 5 mA und 0 - 10 mA)
	Manual Eingang:	0 - 5 V oder 0 - 10 V über 10 k Ω Poti
Lastspannung:	Lastspannungstoleranz:	3-phasig 220 V, 240 V, 380 V, 415 V, 440 V, 460 V, 480 V, 500 V und 660 V Effektiv (Phase/Phase) + 10 bis -15 %
Laststrom:		25 A, 50 A, 75 A, 100 A*, 150 A*, 175 A, 225 A, 330 A* und 500 A* Effektivwert pro Phase (* Mit eingebautem Lüfter)
	Leistung:	Maximale Leistung bei 3 und 4 Leiter: Laststrom x Lastspannung (Ph/Ph) x $\sqrt{3}$ 6 Leiter offenes Dreieck: Laststrom x Lastspannung (Ph/Ph) x 3
	Netzfrequenz:	48 - 62 Hz
	Drehfeld:	Selbstsynchronisierend auf die Drehrichtung
Betriebsart:		— Schneller Impulsgruppenbetrieb (0,4 sek. An + 0,4 sek. Aus bei 50 % Ansteuerung) — Langsamer Impulsgruppenbetrieb (10 sek. An + 10 sek. Aus bei 50 % Ansteuerung) — Schneller Impulsgruppenbetrieb mit Phasenanschnitt — Start und Stop. — Langsamer Impulsgruppenbetrieb mit Phasenanschnitt — Start und Stop (Phasenanschnitttrampe einstellbar von 1 — 10 Sinuswellen) — Phasenanschnittbetrieb mit Softstart und Stop. [Rampe 100 msek. (Standard) oder 2 sek.]
	Sicherungen:	3 superflinke Halbleitersicherungen und eine Steuersicherung intern eingebaut
Lastanschlüsse:		3 Leiter (Stern oder Dreieck) 4 Leiter (Stern mit N (Mp)) 6 Leiter (offenes Dreieck)
Rückführung:	Ausregelung:	a) Spannungsrückführung U^2 (L_1/L_2) b) Stromrückführung I^2 (Summe I_1 , I_2 und I_3) c) Leistungsrückführung $U \times I$ aus $[L_1/L_2 \times (I_1 + I_2 + I_3)]$
	Übertemperatur- Überwachung Begrenzungen:	Bei Einheiten mit Lüfter erfolgt eine Überwachung der Kühlkörpertemperatur und automatische Zündimpulsverriegelung bei Erreichen der Grenztemperatur. Je nach Schalterstellung SW 13, 14 und 15 sind wahlweise über ein Frontpotentiometer, ein ext. Potentiometer oder ext. 0 - 10 V nachfolgende Begrenzungen möglich: a) Automatische Strombegrenzung für alle Betriebsarten b) Leistungsbegrenzung zur Limitierung des Eingangssignals c) Automatische U^2 nach I^2 Umschaltung. Begrenzung arbeitet in erster Linie auf die Strombegrenzung. Einstellung erfolgt über das Leistungsbegrenzungspoti. Geeignet für Lasten mit starken positiven Temperaturkoeffizienten. (Nur bei Phasenanschnittbetrieb) d) Leistungsbegrenzung mit automatischer U^2 nach I^2 Umschaltung. Eine Kombination von b) und c). Nur bei Phasenanschnittbetrieb.
	Induktive Lasten:	Induktion max. 1,2 Tesla (12 kGauß), Kurzschlußspannung min. 6 %.
	Zündimpulsverriegelung:	Sperren aller 3 Phasen innerhalb von 10 msek. über ein 10 V Signal auf den Inhibiteingang
	Stromsignal Ausgang:	Summenstromsignal (Mittelwert) 0 — 10 V (5 mA) auf Steuerklemmen geführt
	Leistungssignal Ausgang:	Gesamtleistungssignal (Mittelwert) 0 — 10 V (5 mA) auf Steuerklemmen geführt
	Diagnosestecker:	Frontseitiger Diagnosestecker für Eurotherm-Diagnosegerät Typ 260 zur Schnelldiagnose über 20 Testpunkte
	Funktionsanzeigen:	LED (grün) zur Funktionsanzeige (Netz »Ein«, Synchronisation und Phasenspannung in Ordnung) LED (rot) zur Anzeige bei Zündimpulsverriegelung
	Leistungsanpassung:	Ein Frontpotentiometer erlaubt die Anpassung des Eingangssignals auf volle Leistung bei jeder Spannung im Bereich von $\pm 10\%$

BETRIEBSTEMPERATUR:

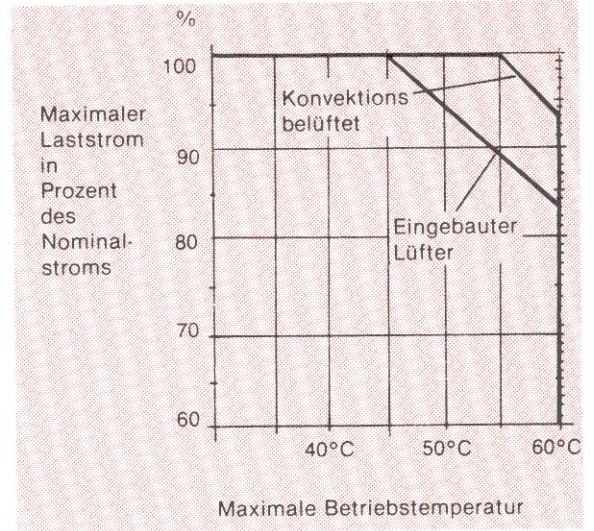
Die maximale Umgebungstemperatur an der Unterseite des Thyristorstellers im Betriebszustand sollte, wie im Diagramm gezeigt, 55°C bei Konvektionsbelüftung bzw. 45°C bei Lüfterkühlung nicht übersteigen. Die minimale Betriebstemperatur ist 0°C.

Die angegebenen Werte können entsprechend dem Diagramm überschritten werden, wenn die tatsächliche Last geringer als spezifiziert ist.

Beispiel:

Ein 100 A Thyristorsteller an einer 60 kW Last in 3 Leiter-schaltung mit einer Lastspannung von 415 V \pm 7% (Laststrom bei + 7% Lastspannung, dem ungünstigsten Betriebszustand, beträgt 89 A).

Anhand des Diagramms ist bei einem Thyristorsteller mit Lüfter eine Umgebungstemperatur von 55° möglich.

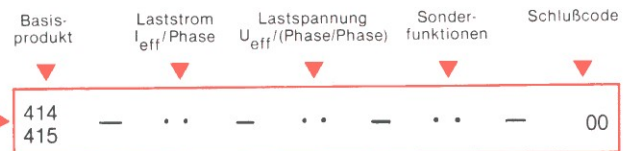


BESTELLCODIERUNG:

Laststrom I_{eff}	Bestellcode	Basisprodukt
25 A	25	414
50 A	50	414
75 A	75	414
100 A	100	414
150 A	150	414
175 A	175	415
225 A	225	415
330 A	330	415
500 A	500	415

Lastspannung U_{eff} (Phase/Phase)	Bestellcode
220 V	220
240 V	240
380 V	380
415 V	415
440 V	440
460 V	460
480 V	480
500 V	500
660 V	660

Sonderfunktionen	Bestellcode
6 Leiter (offenes Dreieck)	6D
Langsamer Impulsgruppenbetrieb	SC



Bestellbeispiel:

100 A Thyristorsteller für Lastspannung 380 V und Schaltungsart 6 Leiter offenes Dreieck

Bestellcode: 414 - 100 - 380 - 6D - 00

Funktionen bei Auslieferungen

Eingangssignal: 0 - 20 mA

Betriebsart: Phasenanschnitt wenn nicht Sonderfunktion SC codiert.

Rückführung: U^2

Strombegrenzung: intern

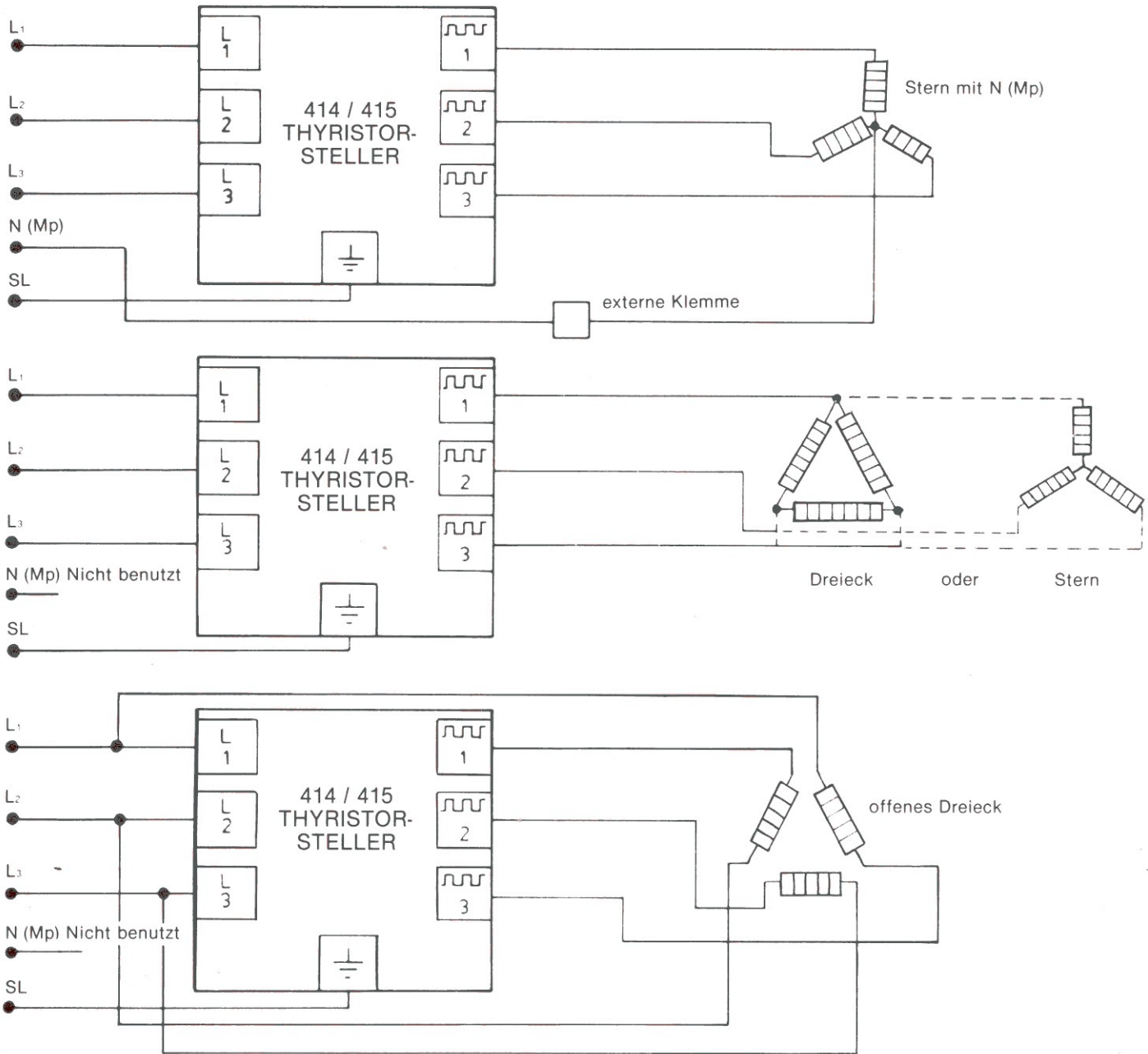
Lastanschluß: 3 Leiter wenn nicht Sonderfunktion 6D codiert.

Nachfolgende Funktionen sind über Schaltbrücken codierbar.

Eingang	Betriebsart	Rückführung	Begrenzung	Lastanschluß	Begrenzung
4-20 mA*	Phasenanschnitt*	U^2 *	intern*	3 Leiter*	keine
0- 5V	Impulsgruppen	I^2	extern	4 Leiter	Strombegrenzung
1- 5V	Impulsgruppen mit Phasenanschnitt Start	$U \times I$			Volt/Strom-Transfer
0-10V					—
0- 5mA					Leistungsbegrenzung
0-10 mA					—
0-20 mA					V/I Transfer mit Leistungs-begrenzung

* Standard wenn nicht anders bestellt.

LASTANSCHLUSS:



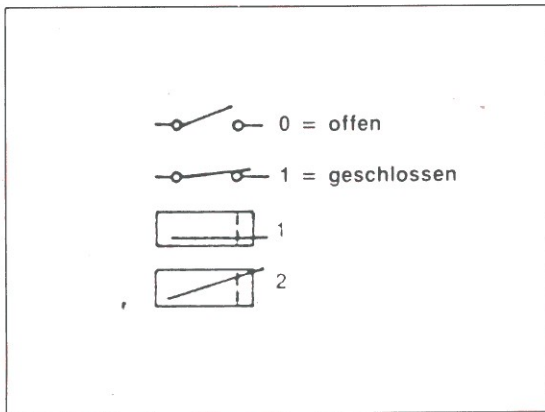
STEUERANSCHLUSS UND SIGNALAUSGÄNGE:

Die Steueranschlüsse und Signalausgänge liegen an der Oberseite des Thyristorstellers. Der steckbare Klemmblock besteht aus einer Einheit von 12 Schraubklemmen für 1,5 mm² Steuerleitungen mit den nachfolgenden Funktionen:

1	2	3	4	5	6	7	8	9	10	11	12
OV	Steuer-Eingang (+)	Manual Eingang (+)	OV	+ 10 V (5 mA)	Externe Strom-Begrenzung (+)	OV	Last-Stromsignal Monitor (+)	OV (zu 8 u. 9)	Zündimpuls-verriegelung (+)	Temperatur-fehler Meldung	
			10 k		0 - 10 V		0 - 10 V (5 mA)		5 bis 30 V (10 kOhm) Eingangswiderstand	+ 15 V über 1,5 kOhm Widerstand	OV = Alarm
Regler oder Steuergerät			Hand-steuerung		Externe Strombegrenzung		Leistungssignal Monitor (+)				
							0 - 10 V (5 mA)				

SCHALTERKONFIGURATION:

Eingangsbereich	Schalter 1	Schalter 2	Schalter 3	Schalter 4
0- 5 V	0	0	0	0
0-10 V	1	0	0	0
1- 5 V	0	1	0	0
1- 9 V	1	1	0	0
0- 5 mA	0	0	1	0
0-10 mA	1	0	1	0
1- 5 mA	0	1	1	0
1- 9 mA	1	1	1	0
0-20 mA	0	0	1	1
4-20 mA	0	1	1	1



Betriebsart	Schalter 5	Schalter 6	Schalter 12
Phasenanschnitt	0	1	0
Phasenanschnitt mit Rampe	0	1	1
Impulsgruppen	1	0	0
Impulsgruppen mit PA-Start	1	1	0
Langsame Impulsgruppen	1	0	1
Langsame Impulsgruppen mit PA-Start	1	1	1

Strombegrenzung	Schalter 9
Intern	2
Extern	1

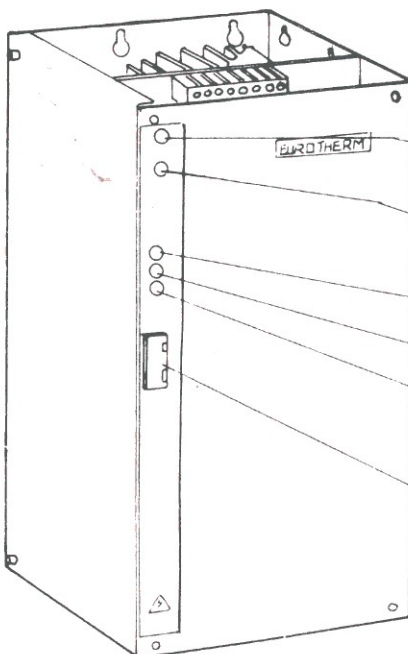
Rückführung	Schalter 7	Schalter 8
U ²	1	1
Leistung (U x I)	1	2
I ²	2	2

Lastanschluß	Schalter 10	Schalter 11
3 Leiter Y Δ	1	1
4 Leiter Y	2	2
6 Leiter* Y	1	1

*Nur bei Sonderfunktion 6D möglich

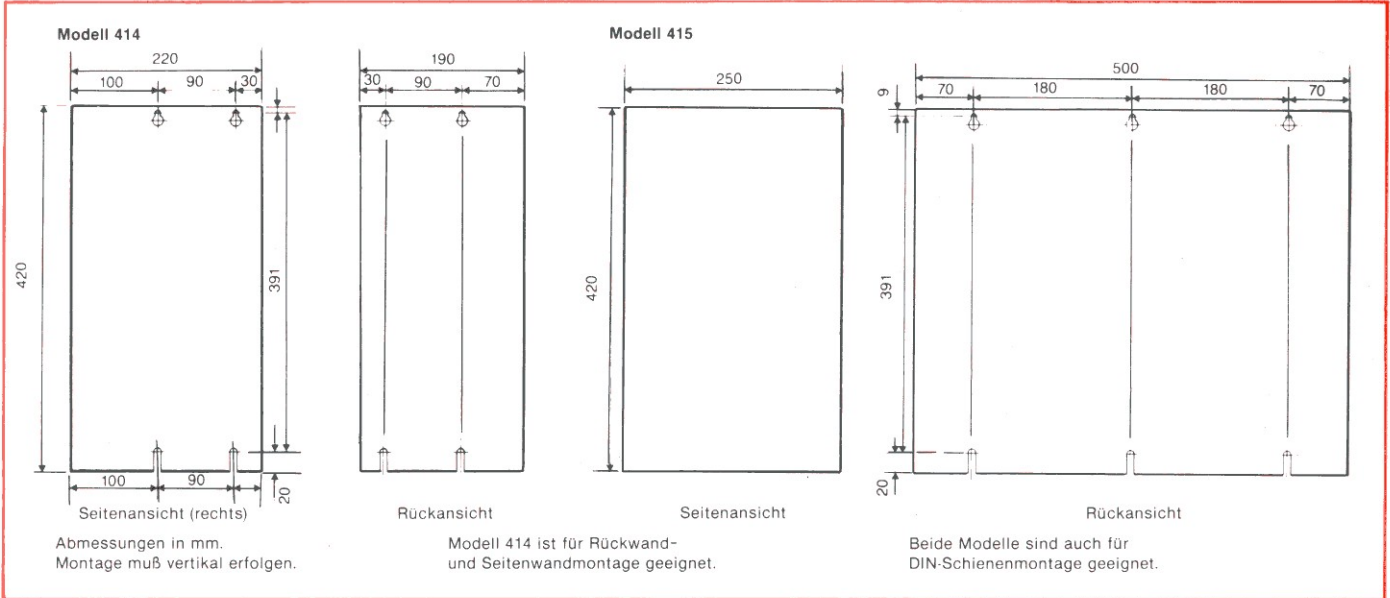
Begrenzung	Schalter 13	Schalter 14	Schalter 15	Schalter 16	Schalter 17
Keine	0	0	0	0	1
Strombegrenzung	1	0	0	0	1
Volt/Strom Transfer	0	0	1	0	1
Leistungs- begrenzung	0	1	0	0	1
U/I Transfer mit Leistungsbegrenzung	0	1	1	0	1
Strombegrenzung (Fest eingestellt auf Thyristorsteller max. Wert)	0	0	0	1	0

FRONTELEMENTE:



- LED (grün) leuchtet bei aktiven Thyristorsteller
Erlischt bei Spannungs- oder Synchronisationsfehler
- LED (rot) leuchtet bei Zündimpulsverriegelung
- Leistungspotentiometer (Eingangsanpassung $\pm 10\%$)
- Softstartpotentiometer bei Phasenanschnittstart/
Impulsgruppenbetrieb
- Strombegrenzungspotentiometer
(Leistungspotentiometer bei U x I Rückführung)
- Diagnosestecker für EURO THERM
Diagnosegerät Typ 260

ABMESSUNGEN:



SONSTIGE ANGABEN:

Lastanschluß: 25 — 50 A M 6
75 — 150 A M 8
175 — 500 A M 10

Steueranschluß: max. 1,5 mm

Gewicht: 414 / 14 kg
415 / 40 kg

VERKAUF- UND SERVICEBÜROS IN DEUTSCHLAND

HAUPTVERWALTUNG
EUROTHERM Regler GmbH
Ottostraße 1 · Postfach 1453,
D-6250 Limburg a. d. Lahn 1
Tel.: 0 64 31/29 05-0
Telex: 4 84 791 eurat d
Telefax 0 64 31/29 05 19

Außenbüro HANNOVER
Aligser Dorfstraße 11 A
3160 Lehrte-Aligse
Tel.: 0 51 32 / 5 30 40
Telex: 9 23 915 eural d

Außenbüro GIESSEN
Grünberger Straße 47
6301 Reiskirchen 1
Tel.: 0 64 08 / 60 41
Telex: 484 839 eurt d

Außenbüro MÜNCHEN
Erdinger Straße 9/II
8011 Aschheim bei München
Tel.: 0 89 / 903 88 33
Telex: 5 213 502 erg d

Agentur BERLIN
Ingenieurbüro
Dieter Winfried Sauer
Oldenburgallee 62
1000 Berlin 19
Tel.: 0 30 / 304 16 54
und 0 30 / 304 16 93
Telex: 184 231

Außenbüro BREMEN
Schönemoorer Straße 35
2870 Delmenhorst
Tel.: 0 42 21 / 5 61 62

Außenbüro DÜSSELDORF
Richard-Wagner-Straße 52
4010 Hilden
Tel.: 0 21 03 / 4 00 24
Telex: 8 581 613 eur d

Außenbüro DARMSTADT
Wilhelminenstraße 11
6100 Darmstadt
Tel.: 0 61 51 / 2 59 85

Außenbüro STUTTGART
Pilsener Straße 50/52
7000 Stuttgart 80-Möhringen
Tel.: 0 7 11 / 7 20 51
Telex: 7 255 408 eurs d

Außenbüro NÜRNBERG
Glockengießerstraße 14
8560 Lauf a. d. Pegnitz
Tel.: 0 91 23 / 40 33

INTERNATIONALE KUNDENDIENST- UND SERVICESTELLEN

AUSTRALIEN
EUROTHERM INTERNATIONAL Pty. Ltd.
Unit 3, 6-18 Bridge Road
Hornsby Northgate
New South Wales 2077
Tel.: 0061-2-4 777 022, Telex 071-74 362
Telefax 0061-2-4 777 756

GROSSBRITANNIEN
EUROTHERM Limited
4 Faraday Close Durrington
Worthing/West Sussex BN13 3PL
Tel.: 0044-903-68 500, Telex 051-87 114
Telefax 0044-903-65 982

JAPAN
NIPPON EUROTHERM K.K.
Marushima Building, 1-28-2 Chuo
Nakano-ku
164 Tokyo
Tel.: 0081-3-363-8324, Telex 0720-2 324 016
Telefax 0081-3-363-8 320

SCHWEDEN
EUROTHERM International
(Scandinavia) AB
PO Box 24, Hantverkaregatan 18
S-23200 Arloev
Tel.: 0046-40-435 460, Telex 054-32 317
Telefax 0046-40-435 520

**BELGIEN, LUXEMBURG,
UND NIEDERLANDE**
EUROTHERM BENELUX B.V.
Johan Frisostraat 1
NL-2382 HJ Zoeterwoude
Tel.: 0031-71-411 841, Telex 044-39 073
Telefax 0031-71-414 526

HONGKONG
EUROTHERM (Far East) Limited
21/F Kai Tak Commercial Bldg.
317-321 Des Voeux Road C
Hongkong
Tel.: 00852-5-411 268, Telex 0802-72 449
Telefax 00852-5-8 151 540

KANADA
EUROTHERM Corporation
490 McNicoll Avenue
Willowdale, Ontario M2H 2E1
Tel.: 001-416-497-0155, Telex 02-6-986 766

SCHWEIZ
EUROTHERM Produkte (Schweiz) AG
Kanalstraße 17
CH-8152 Glattbrugg / Zürich
Tel.: 0041-1-8 103 646, Telex 045-56 533
Telefax 0041-1-8 100 920

FRANKREICH
EUROTHERM AUTOMATION S.A. R.L.
Parc d'Affaires de Dardilly
6, Chemin des Joncs, B.P. 55
F-69572 Dardilly Cedex
Tel.: 0033-78-661 943, Telex 042-380 038
Telefax 0033-78-352 490

ITALIEN
EUROTHERM Spa.
Via XXIV. Maggio
I-22070 Guanzate (Como)
Tel.: 0039-31-977 103, Telex 043-380 893
Telefax 0039-31-977 512

ÖSTERREICH
El Meß- und Regelgeräte Ges.m.b.H.
Geiereckstraße 18
A-1110 Wien
Tel.: 0043-222-787 601, Telex 047-113 200
Telefax 0043-222-787 605

USA
EUROTHERM Corporation
11485 Sunset Hills Road
Reston, Virginia 22090
Tel.: 001-703-4 714 870, Telex 023-4 944 062
Telefax 001-703-4 373 182