

4181M



- **180mm Punktdrucker**
- **Max. 48 Eingänge**
- **6-farbiger Ausdruck**
- **Aufzeichnung von 24 Spuren**
- **Rechenfunktionen, Summierer, Zähler, Timer**
- **Anzeige mit 80 Zeichen**
- **Datenspeicherung auf PCMCIA Karte**
- **Hohe Abtastrate (1s)**

Der 4181M ist ein hochwertiger Punktdrucker, der bis zu 24 Kanäle auf dem Papier darstellen kann. Der Schreiber entspricht allen Ansprüchen, die an Geräte in industriellen Umgebungen gestellt werden.

Schreibsystem

Das 6-farbige Punkt Schreibsystem kann bis zu 24 Spuren in drei Sekunden aktualisieren und ausdrucken. Neueste Druckmethoden wie z. B. Linienstärke und adaptive Aufzeichnung bieten eine klare und genaue Darstellung der Werte. Gedruckte Texte (z. B. Datum, Zeit usw.) machen die Aufzeichnungen auch bei späterer Auswertung verständlich.

Anzeige

Die zweizeilige Vakuumfluoreszenzanzeige besteht aus 80 Zeichen. Es können Prozeßwerte, Alarme und Alarmsollwerte dargestellt werden. Es werden entweder 4 Kanäle mit Meßwerten oder 2 Kanäle mit Meßwert, Beschreiber und Einheiten angezeigt.

Konfiguration

Die Konfiguration ist durch ein Paßwort geschützt und wird mit Hilfe eines einfachen und verständlichen Menü-Systems durchgeführt. Es steht eine PC Software zur Verfügung, um den Schreiber auch offline zu konfigurieren. Die Konfiguration kann über die serienmäßige Konfigurationsschnittstelle, über die optionale Prozeßschnittstelle oder über das optionale Speicherkartenlaufwerk durchgeführt werden. Dabei kann der Schreiber direkt mit dem PC verbunden werden.

Eingangstechnologie

Bei der Entwicklung des 4181M wurden die modernsten ASIC und SMD Technologien angewendet. Dadurch zeichnen sich die Eingänge durch hohe Genauigkeit und Stabilität aus. Alle Eingänge der 8- und 16-Kanal-Eingangskarten werden in 1 Sekunde abgetastet und sind gegeneinander und gegen Erde isoliert (250V).

Alarme

Der Schreiber bietet bis zu vier Alarme pro Kanal. Die Alarme können als Absolut-, Gradienten- oder Abweichungsalarme konfiguriert werden. Jede Sekunde wird der Alarmsollwert überprüft.

Optionen

Speicherkarte

Die Speicherkarte (PCMCIA Typ II) dient der Meßdatenspeicherung und kann zum Laden und Sichern der Konfiguration verwendet werden. Mit Hilfe einer Konfigurations-Software können die Daten auf dem PC bearbeitet werden. Auch die Meßwertspeicherung auf PCMCIA Speicherkarte für die Bearbeitung in einem Tabellenkalkulationsprogramm oder für einen Mehrfachausdruck ist möglich.

Rechenpaket, Summierer, Zähler, Timer

Diese Option stellt dem Schreiber Rechenfunktionen, Summierer und Timer und Zähler zur Verfügung. Das Rechenpaket beinhaltet einfache Funktionen wie z. B. die Subtraktion zweier Werte, bis hin zu der komplexeren Berechnung von relativer Feuchtigkeit oder Durchfluß.

Software

Die Software-Optionen beinhalten kontinuierliche Abgasemissions- und Qualitätssicherungs-Dokumentationssoftware.

Serielle Kommunikation

Der 4181M ist ein ideales Aufzeichnungsgerät für ein zentrales SCADA System. Mit dem MODBUS Protokoll können bis zu 16 Schreiber über eine RS422 Schnittstelle verbunden werden.



**EUROTHERM
CHESSELL**

4181M Technische Daten (Schreiber)

E/A Karten

Eingangskarten:	8-Kanal-Universal; 16-Kanal-DC*
Ausgangskarten:	8-Kanal-Relais, 4/8-Kanal-Analog
Max. Anzahl der Karten:	3 8-Kanal-Eingangskarten, 3 Relaisausgangskarten, 3 16-Kanal-Eingangskarten, 3 Analog Ausgänge
Anzahl der Eingänge:	48 DC-*, 24 Widerstands- oder 39 Kontakteingänge
Anzahl der Ausgänge:	Relais :8 x Anzahl der freien Steckplätze Analog: 8
Aufgezeichnete Kanäle:	24 Eingangs- oder Rechenkanäle
* DC steht für mV, V, mA, Thermoelement und Kontakt.	

Betriebsbedingungen

Allgemein:	nach BS2011: 1981
Temperatur:	Betrieb: 0 bis 50°C; Lagerung: -20 bis +70°C
Relative Feuchte:	Betrieb: 5 bis 80% (nicht kondensierend) Lagerung: 5 bis 90% (nicht kondensierend);
Schutzklasse:	Tür und Griff: IP54; Gehäuse: IP31;
Schock:	EN61010; 1990, IEC873: 1986
Vibration:	EN61010: 1990, IEC873: 1986 (2g bei 10 bis 150Hz)
Maximale Höhe:	< 2000m

Elektromagnetische Verträglichkeit

Statisch:	IEC801.2: 15kV (mit offener Tür)
Störaussendung:	EN 50081-2
Störfestigkeit:	EN 50082-2
Elektrische Sicherheit:	EN50082-2

Allgemein

Schalttafelmontage:	vertikaler Einbau $\pm 30^\circ$
Gehäusegröße (Front):	H=288mm; B=288mm; T=45mm
Schalttafelauausschnitt:	281mm x 281mm (-0, +1,4mm)
Abmessungen hinter Frontrahmen:	275mm (ohne Klemmenabdeckung); 304mm (mit Klemmenabdeckung)
Gewicht:	< 12,5kg

Schreibsystem

Schreibereinheit:	6-farbiger Druckkopf (schwarz, braun, rot, grün, blau, violett)
Lebensdauer des Druckkopfes:	> 1,5 Millionen Punkte pro Farbe
Stiftdurchmesser:	0,35mm bis 0,6mm
Punktabstand (vertikal):	0,25mm (Vorschub < 300mm/h); 0,5mm (600mm/h); 1mm (1200mm/h); 1,25mm (1500mm/h)
Punktabstand (horizontal):	0,39mm
Zeichen pro Zeile:	77
Geräuschpegel:	55dBA (bei geschlossener Tür)
Maximale Druckgeschwindigkeit:	24 Kanäle in 3 Sekunden

Eigenschaften

Max. Abtastrate:	alle Parameter in 1 Sekunde
Max. Druckrate (Spurdruck):	24 Kanäle in 3 Sekunden
Max. Vorschub:	1500mm/h
Genauigkeit der Uhr:	besser 60ppm

Papier

Typ und Länge:	22m Faltpapier (Tiefe gefaltet: 75mm)
Papierbreite:	224mm gesamt; 180mm kalibriert
Transportgenauigkeit:	besser 10mm in 22m
Stift-zu-Papier Genauigkeit:	0,25% der kalibrierten Papierbreite
Transportgeschwindigkeit:	1 bis 1500mm/h

Leistungsanforderungen

Spannung (45 bis 65Hz):	90 bis 132V oder 180 bis 264V;
Leistung (maximal):	70W
Sicherungstyp:	schnelle Keramiksicherung 20mm; 3,15A
Unterbrechungsschutz:	100ms bei 50% maximaler Gerätelast
Speicherschutz:	EEPROM (für Konfiguration) Batteriegepufferter RAM für die Uhr, usw.
RAM Batterie:	Nickel-Cadmium (wieder aufladbar)
Pufferzeit (ohne Fremdspannung):	3 Monate min. bei 25°C 1 Monat min. bei 50°C

4181M - 8-Kanal Universaleingangskarte

Allgemein

Anzahl der Eingänge:	8
Verdrahtung:	Steckerleiste / Klemmenblock
Eingangsarten:	DC: mV, V, mA (mit Shunt); Thermoelement; 2-/3-Leiter Widerstands-thermometer; Ohm; Schließkontakt; die Eingänge sind frei konfigurierbar.
Abtastfrequenz:	alle Kanäle in 1 Sekunde
Sprungantwort:	2s
Gleichtaktunterdrückung:	150dB, > 45Hz (Kn - Kn und Kn - Erde)
Gegentaktunterdrückung:	67dB > 45Hz
Max. Gegentaktspannung:	250V;
Max. Gleichtaktspannung:	10mV im untersten Bereich; 500mV Spitze im obersten Bereich
Isolation (DC bis 65Hz; EN61010):	250V Kn - Kn und Kn - Erde
Durchschlagsfestigkeit (für 1min):	2350V _{AC} Kn - Kn, 1350V _{AC} Kn - Erde
Isolationswiderstand:	50M Ω bei 500V _{DC}
Eingangsimpedanz:	> 10M Ω (68.8k Ω für 10V-Bereich)
Überspannungsschutz:	60V Spitze; 500V mit 50k Ω Widerstand
Leitungsbruchererkennung (für 200mV-Bereich):	65nA max; Erkennungszeit: 8s Min. Widerstand: 10M Ω

DC Eingangsbereiche

Bereiche:	-10 bis +40mV; -50 bis +200mV; -500mV bis +1V; -5 bis +10V, 100V mit Spannungsteiler
Shunt/Spannungsteiler:	Module montiert auf Klemmenblock
Zusätzliche Fehler:	0,1% (Shunt), 0,2% (Spannungsteiler)
Typisches Verhalten:	

Bereich	Auflösung	Verhalten bei 20°C
-10 bis 40mV	1,4 μ V	0,083% Anzeige + 0,056% Bereich
-50 bis 200mV	14 μ V	0,072% Anzeige + 0,073% Bereich
-0,5 bis 1V	37 μ V	0,070% Anzeige + 0,032% Bereich
-5 bis 10V	370 μ V	0,223% Anzeige + 0,034% Bereich

Thermoelement

Linearisierungsfehler:	< 0,15°C
Bias Strom:	< 2nA (< 10nA bei 70°C)
Vergleichsstelle:	Keine, Intern, Extern oder Fern
Vergleichsstellenfehler:	< 0,5°C
Vergleichsstellenwert:	mindestens 25:1
Fern-CJC:	über einen wählbaren Eingangskanal
Verhalten bei Fühlerbruch:	für jeden Kanal wählbar

Typen und Bereiche:

Typ	Bereich	Standard
B	-200 bis +1800	IEC 584.1
C	0 bis +2300	Hoskins
E	-200 bis +1000	IEC 584.1
J	-200 bis +1200	IEC 584.1
K	-200 bis +1370	IEC 584.1
L	-200 bis +900	DIN43710
N	-200 bis +1300	IEC 584.1
R	-200 bis +1760	IEC 584.1
S	-50 bis +1760	IEC 584.1
T	-250 bis +400	IEC 584.1
U	-100 bis +600	DIN43710
Ni/NiMo	0 bis +1300	Eurotherm Recorders
Platinel II	-100 bis +1300	Engelhard R83

Widerstandsthermometer (3-Leiter)

Linearisierungen: Pt100, Pt1000, Cu10, Ni100, Ni120
 Linearisierungsfehler: < 0,012°C
 Einfluß des Leitungswiderstandes: Fehler: 0,15% des Leitungswiderstandes
 Fehleranpassung: 1Ω/Ω

Typen und Bereiche:

Typ	Bereich	Standard
Cu10	-20 bis +250	General Electric Co.
Pt100	-200 bis +850	IEC 751
Pt1000	-200 bis +850	IEC 751
Ni100	-50 bis +170	DIN43760
Ni120	-50 bis +170	DIN43760

Typische Pt100 Daten:

Bereich	Auflösung	Verhalten
-200 bis +200°C	0,02°C	0,033% der Anzeige + 0,32°C
-200 bis +1000°C	0,14°C	0,033% der Anzeige + 1,85°C

Widerstand (Ohm)

Bereiche:

Bereich	Leitungs-widerstand	Auflösung	Verhalten bei 20 °C
0 bis 180Ω	10Ω	5mΩ	0,033% Anzeige + 0,070% Bereich
0 bis 1,8kΩ	10Ω	55mΩ	0,033% Anzeige + 0,041% Bereich
0 bis 10kΩ	10Ω	148mΩ	0,037% Anzeige + 0,020% Bereich

Andere Linearisierungen

Tabelle: \sqrt{x} ; $(x)^{3/2}$; $(x)^{5/2}$
 benutzerdefinierte Tabellen (bis zu 2)

Schließkontakt

Typ: spannungsfreier Kontakt
 Kontaktspannung: 2,5V_{nominal}
 Minimale Pulsbreite: 125ms
 Entprellen: innerhalb 1s

4181M - 16-Kanal DC-Eingangskarte

Allgemein

Anzahl der Eingänge: 16
 Verdrahtung: Steckerleiste / Klemmenblock
 Eingangsarten: DC: mV, V, mA (mit Shunt);
 Thermoelement; Schließkontakt (nicht Kanäle 1, 8, 16);
 die Eingänge sind über die Software frei konfigurierbar.
 Abtastfrequenz: alle Kanäle in 1 Sekunde
 Sprungantwort: 1,5s
 Gleichaktunterdrückung: 150dB, > 45Hz Kn - Kn und Kn - Erde
 Gegentaktunterdrückung: > 60dB zwischen 10 bis 100Hz
 Max Gegentaktspannung: Hardware-Bereich + 50mV;
 Isolation (EN61010): 250V Kn - Kn und Kn - Erde
 Durchschlagsfestigkeit für 1min: 2350V_{AC} Kn - Kn, 1350V_{AC} Kn - Erde
 Eingangsimpedanz: > 10MΩ (68.8kΩ für 5V-Bereich)
 Überspannungsschutz: 60V Spitze; 500V mit 50kΩ Widerstand

Leitungsbruchererkennung 65nA max, Erkennungszeit: 8s
 (für 200mV-Bereich): Min. Widerstand: 40MΩ
 Dämpfung: 2, 4, 8, 16, 32, 64, 128 oder 256s;
 Zeitkonstante wie konfiguriert

DC-Eingang

Bereiche: -1.5 bis +85mV; -1,0 bis +5V
 Shunt: Module montiert auf Klemmenblock
 Zusätzliche Shuntfehler: 0,1%

Typisches Verhalten:

Bereich	Auflösung	Verhalten bei 20°C
-1.5 bis 85mV	±5,5µV	0,072% Anzeige ± 0,071µV Bereich
-1,0 bis 5V	±280µV	0,223% Anzeige ± 0,055µV Bereich

Thermoelement (zusätzliche Daten)

Linearisierungsfehler: < 0,15°C
 Bias Strom: < 2nA (< 10nA bei 70°C)
 Vergleichsstelle: Keine, Intern, Extern oder Fern
 Vergleichsstellenfehler: < 1°C
 Vergleichsstellenwert: mindestens 25:1
 Fern-CJC: über einen wählbaren Eingangskanal
 Verhalten bei Fühlerbruch: für jeden Kanal wählbar
 Typen und Bereiche: Siehe Tabelle bei 8-Kanal-Eingangskarte

Andere Linearisierungen

Tabelle: \sqrt{x} ; $(x)^{3/2}$; $(x)^{5/2}$
 benutzerdefinierte Tabellen (bis zu 2)

Schließkontakt (nicht Kanäle 1, 8 oder 16)

Typ: spannungsfreier Kontakt
 Kontaktspannung: 2,5V_{nominal}
 Minimale Pulsbreite: 250ms
 Entprellen: innerhalb 1s

4181M - Relaisausgangskarte

Allgemein

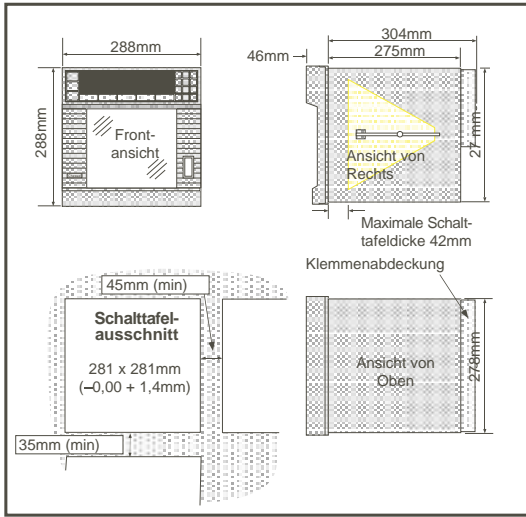
Anzahl der Relais pro Karte: 8
 Kontakt: einpolig als Wechselkontakt
 Lebensdauer bei Kleinlasten (60VA): 1.000.000 Schaltungen
 Max. Kontaktspannung*: 250V_{AC}
 Max. Kontaktstrom*: Einschaltstrom: 8A; Betrieb: 3A;
 Ruhestrom: 2A
 Max. Schaltleistung: 60W oder 500VA
 Isolierung (EN61010): 250V_{AC} Kn- Kn und Kn - Erde
 Durchschlagsfestigkeit (für 1min): 1350V_{AC} (Kontakt - Kontakt)
 2350V_{AC} Kn - Kn, 1350 V Kn - Erde

* für ohm'sche Lasten gültig; bei induktiven oder kapazitiven Lasten verringern sich die Werte.

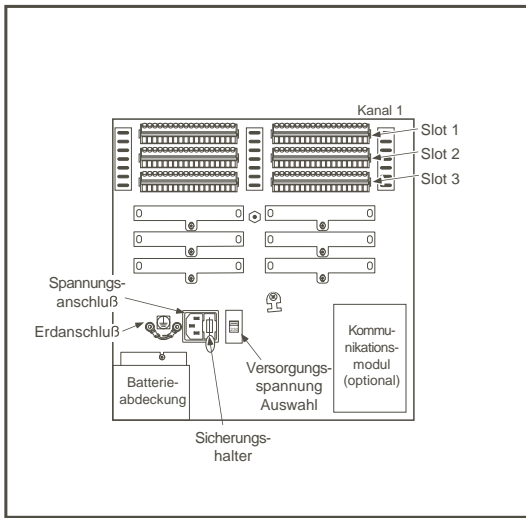
4181M - Analogausgangskarte

Allgemein

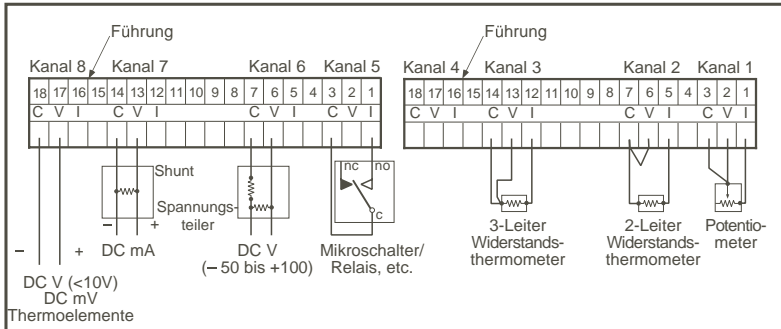
Anzahl der Ausgänge: 4 oder 8
 Verdrahtung: Steckerleiste/Klemmenblock
 Ausgangsarten: Strom oder Spannung für jeden Kanal frei konfigurierbar
 Strom: 0 bis 25mA max. bis 24V
 Spannung: -1 bis 11V bei bis zu 5mA
 Abtastfrequenz: alle Kanäle in 1 Sekunde
 Ausgangsdämpfung: 250ms Anstiegszeit (10% bis 90%)
 Auflösung: 0,025% der Skala, monoton
 Isolierung: 250V_{AC} eff Kn - Kn und Kn - Erde
 Durchschlagsfestigkeit (für 1min): 2350V_{AC} Kn - Kn, 1350V Kn - Erde
 Isolationswiderstand: 50MΩ bei 500V_{DC}



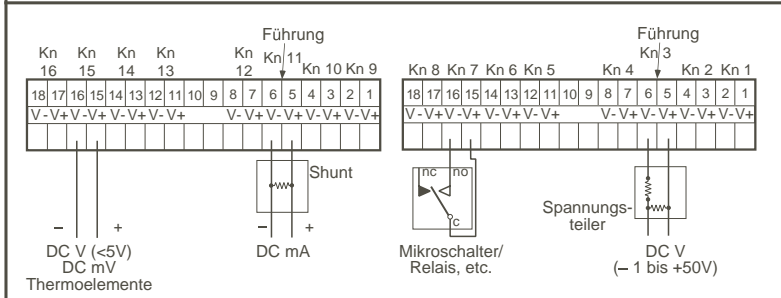
Mechanische Installation



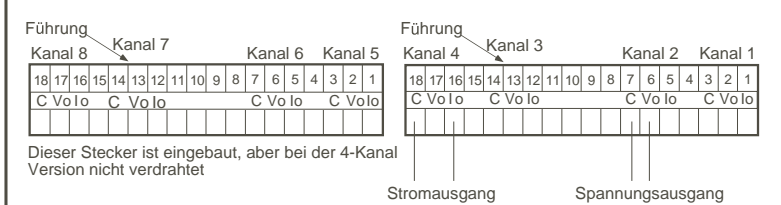
Elektrische Installation



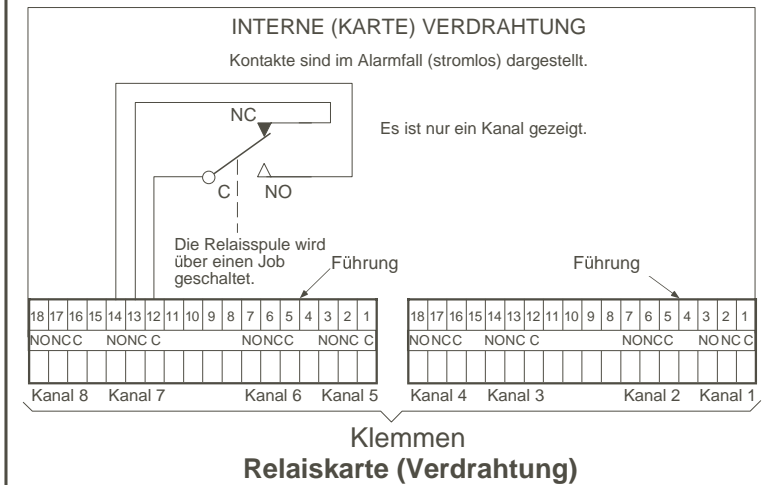
8-Kanal Universaleingangskarte (typische Eingänge)



16-Kanal Eingangskarte (typische Eingänge)



4/8-Kanal Analogausgangskarte (typische Eingänge)



Shunt: 100Ω = LA246779UK10; 250Ω = LA246779UK25. Spannungsteiler = LA244180U250

EUROTHERM Messdatentechnik GmbH
 Ottostraße 1
 65549 Limburg an der Lahn
 Tel.: 0 64 31 - 29 80
 Fax: 0 64 31 - 29 81 19

EUROTHERM GmbH
 Geiereckstraße 18/1
 A-1110 Wien
 Tel.: 0 1 - 798 76 01
 Fax: 0 1 - 798 76 05

EUROTHERM Produkte (Schweiz) AG
 Schwerzstraße 20
 CH-8807 Freienbach
 Tel.: 0 55 - 415 44 00
 Fax: 0 55 - 415 44 15