

470

Série



EUROTHERM
AUTOMATION

**Gradateurs
de puissance
et unités de
commande**

**Manuel
Utilisateur**

DIRECTIVES EUROPÉENNES

COMPATIBILITÉ ÉLECTROMAGNÉTIQUE (CEM)

Pour un environnement industriel, à l'exclusion des environnements de type résidentiel

Le produit **470** est considéré comme un composant sans fonction directe au sens de la Directive CEM, c'est le système ou l'installation auquel il est intégré qui doit répondre aux exigences essentielles de la Directive CEM.

Néanmoins, Eurotherm Automation S.A. atteste que le produit **470**, installé et utilisé conformément à son manuel utilisateur, a été déclaré conforme aux normes d'essais suivantes et permet au système ou à l'installation qui le comporte d'être déclaré conforme à la Directive CEM pour ce qui concerne le produit **470**.

Essais		Normes d'essais	Édition
Immunité	Décharges électrostatiques	CEI 1000-4-2 (EN 61000-4-2)	06/1995
	Transitoires rapides en salve	CEI 1000-4-4 (EN 61000-4-4)	01/1995
	Champs électromagnétiques à la fréquence radioélectrique	CEI 801-3 (PREN 61000-4-3)	1984
Émission	Rayonnée	EN 55011	1991
	Conduite (le choix de la norme applicable dépend de l'application)	EN 50081-2 avec un filtre externe et jusqu'à 150A	1991
		CEI 1800-3 sans filtre externe; s'entend pour le deuxième environnement	1996

Afin de vous assurer le meilleur service, Eurotherm Automation a validé la conformité des produits **470** à ces Normes d'essais par des dispositions constructives et des essais en laboratoire. Ceux-ci ont fait l'objet d'un Dossier Technique de Construction validé par le **LCIE** (Laboratoire Central des Industries Électriques), organisme compétent.

FILTRES EXTERNES

Pour réduire les émissions conduites liées aux applications des unités à thyristors, Eurotherm Automation peut fournir un filtre externe.

Courant nominal du 470	Code de commande du filtre série
15 A et 25 A 40 A et 63 A 75 A et 100 A 125 A et 150 A	FILTER/MON/25A/00 FILTER/MON/63A/00 FILTER/MON/100A/00 FILTER/MON/160A/00



SÉCURITÉ

En matière de sécurité, les produits **470** installés et utilisés conformément à ce manuel utilisateur satisfont par leurs dispositions constructives aux exigences essentielles de la Directive Basse Tension 73/23CEE du 19/02/73 (modifiée par la Directive 93/68/CEE du 22/07/93).

MARQUAGE C E

Les produits **470** portent le Marquage CE sur la base du respect des exigences essentielles de la Directive Basse tension.

Les contrôles effectués sur les produits **470** font l'objet d'un Dossier Technique de Construction validé par le LCIE (Laboratoire Central des Industries Électriques), organisme notifié .

DÉCLARATION C E DE CONFORMITÉ

Une Déclaration CE de conformité est à votre disposition sur simple demande.

INFORMATIONS COMPLÉMENTAIRES

Pour plus de précision sur l'application du Marquage CE contacter votre Agence Eurotherm Automation.

Le présent **Manuel Utilisateur 470 (réf. HA 175075)** correspond aux unités de puissance et aux unités de commande de la série 470 fabriquées à partir du mois de mai **1996**.

Le Manuel Utilisateur 470-471-472 réf. HA171652 est valable pour les unités fabriquées **avant** cette date.

Afin de vous aider à réduire les risques liés aux effets des perturbations électromagnétiques dépendant de l'installation du produit, Eurotherm Automation met à votre disposition le **Guide d'installation «Compatibilité électromagnétique»** (réf. HA 174705).

Ce Guide rappelle les règles de l'art généralement applicables en matière de Compatibilité électromagnétique.

EUROTHERM AUTOMATION S.A.
Siège social et usine certifiés qualité AFAQ ISO 9001

Gradateurs de puissance à thyristors et unités de commande

**série
470**

**Contrôle de charges
monophasées
inductives et résistives**

**Manuel
Utilisateur**

© Copyright Eurotherm Automation 1996

Tous droits réservés. Toute reproduction ou transmission sous quelque forme ou quelque procédé que ce soit (électronique ou mécanique, photocopie et enregistrement compris) sans l'autorisation écrite d'EUROTHERM AUTOMATION est strictement interdite. Un effort particulier a été porté par EUROTHERM AUTOMATION pour assurer l'exactitude de cette spécification. Cependant, pour conserver notre avance technologique, nous nous consacrons en permanence à l'amélioration de nos produits, ce qui peut occasionner des modifications ou des omissions en ce qui concerne cette spécification. Nous ne serons pas tenus responsables pour les dommages matériels ou corporels, les pertes ou les frais éventuels y afférent.

L'installation, la configuration, la mise en route et la maintenance de l'unité de puissance doivent être assurées uniquement par une personne **qualifiée et habilitée à effectuer des travaux dans l'environnement électrique basse tension en milieu industriel.**

Des précautions importantes et des informations spécifiques sont marquées dans le texte du manuel par deux symboles :



DANGER

Ce symbole signifie que le non respect de l'information peut conduire à des conséquences graves pour la sécurité du personnel, voire même l'électrocution.



ATTENTION

Ce symbole signifie que le non respect de l'information peut conduire

- **à des conséquences graves pour l'installation ou**
- **au fonctionnement incorrect de l'unité de puissance.**

Ces marques doivent attirer l'attention sur des points particuliers.
L'intégralité du manuel demeure applicable.

Il est de la responsabilité de l'utilisateur et il est fortement recommandé, compte tenu de la valeur des équipements contrôlés par 470, d'installer des dispositifs de **sécurité indépendants.**

Cette alarme doit être contrôlée régulièrement.

Eurotherm Automation S.A. peut fournir des équipements appropriés.

L'amélioration constante des produits peut amener Eurotherm Automation S.A. à modifier sans préavis les spécifications. Pour tout renseignement complémentaire et en cas de doute veuillez prendre contact avec votre agence Eurotherm où des techniciens sont à votre disposition pour vous conseiller et éventuellement vous assister lors de la mise en route de votre installation.

MANUEL UTILISATEUR 470

Les consignes de sécurité lors de l'installation et l'utilisation des unités de la série 470 sont indiquées sur les pages suivantes :

- l'installation 2-2
- le câblage 3-2, 3-10, 3-12
- la configuration 4-2
- la mise en route 6-2, 6-8
- la protection par les fusibles 7-2,7-4
- la maintenance 7-5

Sommaire

Chapitre 1	IDENTIFICATION DES GRADATEURS	Page
	Présentation générale de la série 470	1-2
	Spécifications techniques	1-6
	Puissance	1-6
	Environnement	1-6
	Commande	1-7
	Retransmission	1-8
	Limitation de courant	1-8
	Limitation de puissance	1-8
	Détection de rupture partielle de charge	1-8
	Codification du gradateur	1-9
	Embase	1-10
	Code court ou complet	1-10
	Exemple de codification	1-11
	Paramètres du gradateur de la série 470 et de l'installation	1-11
	Codification du gradateur	1-11
	Étiquettes signalétiques	1-12
Chapitre 2	INSTALLATION	
	Sécurité lors de l'installation	2-2
	Dimensions	2-3
	Montage mécanique	2-4

Chapitre 3 CÂBLAGE

Sécurité lors du câblage	3-2
Fixation des câbles de puissance	3-3
Borniers utilisateurs	3-5
Alimentation auxiliaire	3-6
Contact du relais d'alarme	3-7
Information de la tension de charge	3-8
Câbles de commande	3-9
Fixation	3-9
Connexion du blindage à la masse	3-10
Bornier commande	3-11
Bornier contrôle	3-13
Signaux d'entrée	3-14
Sécurité débrogage	3-14
Inhibition	3-14
Branchement de la commande externe	3-15
Commande de plusieurs gradateurs	3-16
Branchement des entrées en parallèle	3-16
Branchement des entrées en série	3-16
Branchement de la commande manuelle	3-17
Branchement de la limitation de courant (option)	3-18
Limitation réglable par le potentiomètre en face avant ...	3-18
Limitation réglable par une tension externe	3-19
Limitation réglable par un potentiomètre externe	3-20
Branchement de la limitation de puissance	3-21
Limitation réglable par le potentiomètre en face avant ...	3-21
Limitation réglable par un potentiomètre externe	3-22
Limitation réglable par une tension externe	3-22
Signaux de retransmission	3-23
Commande de bloc thyristors externe (modèle 472)	3-24
Exemples de schémas de branchement	3-26
Gradateurs modèles 470 et 471	3-26
Unité de commande, modèle 472	3-28

Sommaire (Suite)

Chapitre 4 CONFIGURATION

Page

Sécurité lors de la configuration	4-2
Disposition des moyens de configuration	4-3
Configuration de la carte de commande	4-6
Type d'entrée	4-6
Entrée automatique (signal externe)	4-6
Entrée manuelle	4-6
Mode de conduction des thyristors	4-7
Fréquence	4-7
Configuration de la carte de contrôle	4-8

Chapitre 5 FONCTIONNEMENT

Modes de conduction des thyristors	5-2
Généralités	5-2
Mode «Angle de phase»	5-2
Mode «Train d'ondes»	5-3
Mode «Syncopé»	5-3
Période de modulation	5-4
Démarrage / arrêt progressifs	5-5
Suppression des surintensités pour la charge inductive ..	5-6
Régulation	5-7
Fonction de régulation	5-7
Blocage sélectif des impulsions de gâchette	5-9
Limitation de puissance	5-10
Limitation de courant	5-11
Détection de rupture partielle de charge	5-12
Retransmission	5-13
Image de courant charge	5-13
Image de tension charge	5-13
Image de puissance active	5-13
Inhibition et sécurité débrogage	5-14

Chapitre 6 PROCEDURE DE MISE EN ROUTE

Sécurité de la procédure de mise en route	6-2
Vérification des caractéristiques	6-3
Courant charge	6-3
Tension du réseau	6-3
Tension de l'alimentation auxiliaire	6-3
Signaux d'entrée	6-3
Détection de rupture partielle de charge	6-3
Blocs thyristors externes	6-3
Boîte diagnostique	6-4
Calibration	6-9
Réglages préliminaires	6-10
Position du potentiomètre P4 en sortie d'usine	6-11
Charge résistive à faible variation de résistance	6-11
Charge résistive à forte variation de résistance	6-11
Charge inductive non saturable	6-12
Charge inductive saturable	6-12
Réglage de détection de rupture partielle de charge	6-14
Réglage de la limitation de courant (option)	6-15
Limitation de puissance	6-16
Vérifications en cas de fonctionnement anormal	6-17

Chapitre 7 MAINTENANCE

Protection des thyristors	7-2
Fusible de protection des thyristors	7-3
Remplacement du fusible ultra-rapide interne	7-4
Fusible de protection de l'alimentation auxiliaire	7-4
Entretien	7-5
Outillage	7-6

Chapitre 1

IDENTIFICATION DES GRADATEURS

Sommaire	page
Présentation générale de la série 470	1-2
Spécifications techniques	1-6
Puissance	1-6
Environnement	1-6
Commande.....	1-7
Retransmission	1-8
Limitation de courant.....	1-8
Limitation de puissance	1-8
Détection de rupture partielle de charge	1-8
Codification du gradateur	1-9
Embase	1-10
Code court ou complet	1-10
Exemple de codification	1-11
Paramètres du gradateur de la série 470 et de l'installation	1-11
Codification du gradateur	1-11
Etiquettes signalétiques	1-12

Chapitre 1 IDENTIFICATION DES GRADATEURS

PRÉSENTATION GÉNÉRALE DE LA SÉRIE 470

Les gradateurs de puissance de la série **470** sont des appareils destinés au **contrôle** de la **puissance active** de charges électriques industrielles monophasées.

La série **470** est conçue pour la régulation de la puissance active des charges :

- inductives (primaires de transformateurs, notamment) ou
- résistives à **forte** ou à **faible** variation de résistance en fonction de température.

La série 470 se compose de trois modèles :

- **470** : gradateur de puissance avec thyristors incorporés;
courant nominal de **15 A** à **75 A**; refroidissement par convection naturelle.
- **471** : gradateur de puissance avec thyristors incorporés;
courant nominal de **100 A** à **150 A**; refroidissement par ventilateur.
- **472** : unité de commande de thyristors externes;
courant nominal de bloc thyristors pilotés jusqu'à **4000 A**;
transformateur externe de courant (courant secondaire **5A** nominal).

La tension nominale entre phases de **100 V** à **500 V**.

Le signal de commande, reconfigurable par l'utilisateur, peut avoir un des trois niveaux en tension :

0-5 V ; 0-10 V et 1-5 V.

ou un des quatre niveaux en courant :

0-5 mA ; 0-10 mA ; 0-20 mA et 4-20 mA.

La commande manuelle par potentiomètre externe est disponible.

Trois paramètres de charge peuvent être régulés :

puissance active (P), ou carré de **tension efficace (U^2)**, ou carré du **courant efficace (I^2)**.

Les gradateurs de la série **470** disposent des fonctions suivantes :

- différents modes de conduction des thyristors
- la diminution des courants d'appel des charges à fort coefficient de température par limitation de courant et démarrage progressif
- la suppression de la surintensité au démarrage des charges inductives non saturables
- la limitation de courant (en option) et du paramètre contrôlé
- la détection de rupture partielle de charge
- le circuit de blocage sélectif des impulsions
- l'inhibition et la sécurité de débrogage
- la retransmission des images de courant, de tension et de puissance de charge.

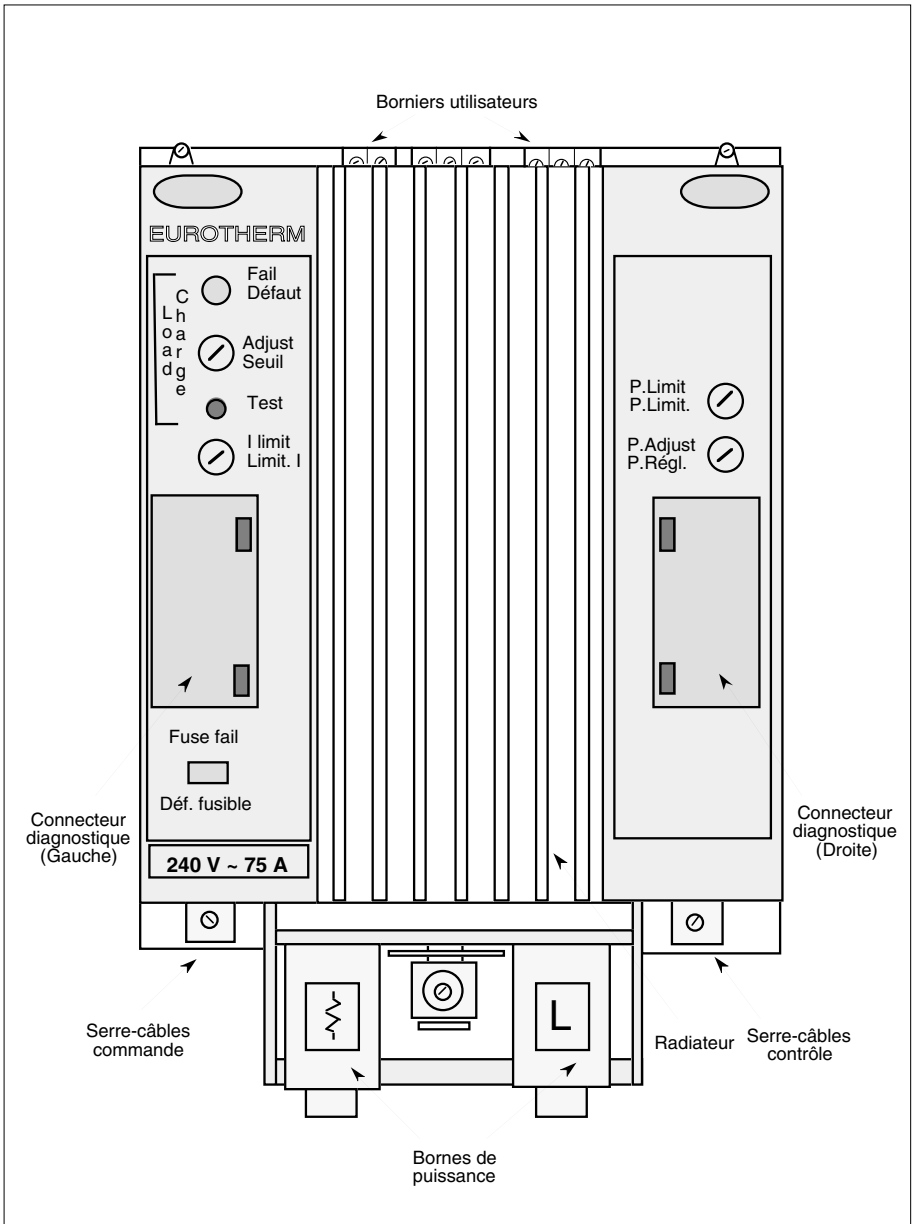


Figure 1-1 Vue générale du gradateur de la série 470

Le gradateur de la série **470** est équipé :

- d'une «**carte commande**» qui génère les signaux d'entrée, réalise une régulation du paramètre mesuré par la carte contrôle;
- d'une «**carte contrôle**» qui contrôle la puissance active de charge à partir des mesures des tensions et courant de charge et qui assure la retransmission du paramètre contrôlé (tension continue) et des tension et courant charge (valeurs instantanés alternatives); pour le modèle **472** cette carte génère les signaux de mise en conduction des thyristors externes;
- d'une «**carte neutre**» pour connexion du neutre ou de la phase de référence (suivant montage);
- d'une «**carte RC**» qui assure une protection des thyristors contre les variations rapides de tension et une génération des impulsions d'amorçage des thyristors; cette carte possède un circuit de **blocage sélectif des impulsions** de gâchette des thyristors pour éviter l'instabilité de conduction dans certaines applications.

Le système de contrôle assure, en fonction d'un signal d'entrée et du paramètre choisi de contre-réaction, la régulation de la puissance active; du carré de tension ou du carré de courant de charge.

Le **démarrage progressif** (en variation de l'angle d'ouverture des thyristors) pour les charges résistives à fort coefficient de température et le **retard** de l'angle d'amorçage à la première alternance dans les cas de contrôle de charges inductives **minimisent les surintensités** transitoires.

Le temps de démarrage (ou d'arrêt) progressifs est réglable de **0 à 0,25 s** par potentiomètre situé sur la carte commande.

Les gradateurs de la série **470** possèdent la **limitation** de puissance et en option la limitation de courant (disponible seulement en modes de conduction Angle de phase et Train d'ondes avec démarrage progressif).

Le circuit de détection de rupture partielle de charge (**PLF**) détecte **25 %** d'augmentation de l'impédance de charge (indépendamment de la variation de la tension secteur).

Le réglage de détection de rupture partielle de charge (alarme PLF) est effectué par un potentiomètre en face avant pour le courant réel de la charge utilisée. L'alarme PLF est signalée par le **contact** du relais d'alarme et par le voyant «**Défaut charge**» en face avant.

Les gradateurs **de la série 470** possèdent les modes de **conduction** des thyristors suivants :

- la variation de l'angle d'ouverture des thyristors («**Angle de phase**»),
- la modulation du rapport cyclique de conduction de 0 à 100 % («**Train d'ondes**»).

La conduction en «**Train d'ondes**» se caractérise par différents modes :

- une période de conduction ou de non conduction («**Syncopé**»)
- train d'ondes **lent** (temps de modulation **8 s** à 50% de consigne)
- train d'ondes **rapide** (temps de modulation **0,8 s** à 50% de consigne)
- train d'ondes (rapide ou lent) avec **démarrage progressif** en variation de l'angle d'ouverture des thyristors
- train d'ondes (rapide ou lent) avec **démarrage et arrêt progressifs** en variation de l'angle d'ouverture des thyristors.

Sur la **face avant** sont situés :

- le potentiomètre de **réglage** de détection de rupture partielle de charge
- le bouton-poussoir «**Test**» pour tester le réglage de l'alarme de rupture partielle de charge
- le **voyant** pour visualiser la détection de rupture partielle de charge
- le potentiomètre de réglage de **limitation de courant** (en option)
- le voyant pour visualiser la rupture de fusible interne de protection des thyristors (modèles 470 et 471)
- les connecteurs (gauche et droite) pour le **diagnostic**.
- le potentiomètre de réglage de **limitation de puissance**
- le potentiomètre de **calibration**

Les gradateurs du modèle **471** sont équipés d'un ventilateur (**100 A** à **150 A** nominal).

La **protection thermique** est assurée par un thermo-contact qui détecte l'arrêt du ventilateur ou la surchauffe du radiateur et inhibe la conduction du gradateur.

Les gradateurs de la série **470** possèdent une **inhibition active** de fonctionnement. Une tension externe de **10 V** (32 V max) ou un contact branché sur le bornier commande amène à l'**inhibition** du gradateur.

Les gradateurs de la série **470** sont **embrochables** sur l'embase de fixation.

SPÉCIFICATIONS TECHNIQUES

Les gradateurs de puissance de la série 470 sont destinés à la régulation par thyristors de la puissance active d'une charge monophasée industrielle ayant un fort appel de courant au démarrage.

Attention !



Il est de la responsabilité de l'utilisateur de s'assurer avant la mise en route du gradateur de la conformité de toutes les valeurs nominales du gradateur aux conditions d'installation et d'utilisation

Puissance

Courant nominal	15 A à 150 A (thyristors internes). Jusqu'à 4000 A (bloc thyristors externes)
Tension nominale entre phases	100 Vac à 500 Vac (+10%,-15%) Inhibition au-dessous de 70 % de la tension nominale; temps de réponse <10 ms; réarmement automatique 2 s après retour au 85 % de la valeur nominale
Fréquence du réseau	50 Hz ou 60 Hz (-2 Hz)
Puissance dissipée	1,3 W (environ) par ampère (modèles 470 et 471)
Refroidissement	Ventilation forcée à partir de 100 A nominal
Ventilateur	Consommation 23 VA (modèle 471) Alimentation par la tension auxiliaire
Charge	Monophasée résistive à fort coefficient de température ou inductive (primaire de transformateur ou inducteur)
Courant résiduel	A l'état bloqué inférieur à 30 mA typique (thyristors internes)

Environnement

Montage	En armoire métallique fermée
Température d'utilisation	0 C à +50 C en position verticale
Altitude	2000 m maximum
Température de stockage	-10 C à +70 C
Protection	IP00 (ouverture sans outil suivant CEI 364)
Protection des thyristors	Fusible interne ultra-rapide (15 A à 125 A nominal) voyant de détection de fusion fusible. Fusible externe pour le 150 A nominal (modèle 471) Varistance et circuit RC
Câblage externe	A effectuer selon les Normes CEI 364
Atmosphère d'utilisation	Non explosive, non corrosive et non conductrice
Humidité	HR de 5% à 95% sans condensation
Pollution	Degré 2 admissible, définie par CEI 664

Commande

Alimentation	Raccordement de l'alimentation auxiliaire au bornier utilisateur Consommation : 7 VA (modèle 470 et 472) 30 VA (modèle 471)
Type de signal	Analogique
Consigne	Tension : 0-5 V ; 1-5 V ou 0-10 V Courant : 0-5 mA ; 0-10 mA ; 0-20 mA ou 4-20 mA
Impédance d'entrée	En tension : > 50 kW En courant : 250 W ou 1000 W (suivant configuration)
Commande manuelle	Potentiomètre externe 10 kW
Modes de conduction des thyristors	Reconfigurable par l'utilisateur : <ul style="list-style-type: none"> • Angle de phase • Syncopé (train d'ondes avec une période de conduction ou de non conduction) • Train d'ondes rapide (temps typique de modulation à 50 % de puissance : 0,8 s) • Train d'ondes lent (temps typique de modulation à 50 % de puissance : 8 s) • Train d'ondes rapide avec démarrage progressif réglable de 0 à 250 ms (avec ou sans arrêt progressif) • Train d'ondes lent avec démarrage progressif réglable de 0 à 250 ms (avec ou sans arrêt progressif)
Suppression des courants transitoires	Retard d'amorçage de la 1ère alternance du train d'ondes (sans régime progressif) pour les charges inductives non saturables
Validation / Inhibition	Par contact externe ou par tension externe sur le bornier commande. Temps de réponse : validation 2 s ; inhibition < 20 ms
Diagnostic	Deux connecteurs pour boîte diagnostique permettant de régler et de contrôler le gradateur à l'aide des signaux test
Type de régulation charge	Puissance active, ou carré de la tension , ou carré du courant
Branchement	Câble blindé relié à la masse aux deux extrémités.
Raccordement	Fils de 0,5 mm² à 2,5 mm² Couple de serrage 0,7 N.m Les bornes de commande sont isolées de la puissance et du circuit de charge.

Retransmissions

- Sorties des signaux
- **Courant instantané** de la charge.
Signal redressé double alternance (0 à 2,5 V moyen) proportionnel à l'image du courant réel de la charge.
 - **Puissance** active (0 - 10 Vdc)
 - **Courant** charge (0 - 2,5 Vac)
 - **Tension** charge (0 - 2,5 Vac)

Limitation de courant (option)

- Limitation par seuil
- Limitation du courant maximal de charge.
Réglage par le potentiomètre en face avant.
Réglage possible par un potentiomètre externe ou par une tension externe.
- Disponibilité
- En mode de conduction «Angle de phase» et «Train d'ondes avec démarrage progressif».

Limitation de puissance

- Limitation par seuil
- Limitation du paramètre contrôlé par le système de régulation (puissance active, carré de tension ou du courant de charge)
Réglage par le potentiomètre en face avant.
Réglage possible par un potentiomètre externe ou par une tension externe.

Détection de rupture partielle de charge

- Alarme
- Détection d'une diminution de courant de **20%**.
Réglage en face avant par potentiomètre «**Adjust/Seuil**».
- Test fonctionnement
- Par bouton-poussoir «**Test**» de face avant.
- Signalisation
- Voyant «**Défaut charge**» sur la face avant.
Contact du relais d'alarme **ouvert** en alarme (en **standard**)
Contact **fermé** en alarme (en option)

Attention !



L'amélioration constante des produits peut amener Eurotherm Automation S.A à modifier sans préavis les spécifications. Pour toute information complémentaire et en cas de doute contacter votre Agence Eurotherm Automation.

CODIFICATION DU GRADATEUR

Modèle / Tension / Alimentation / Courant / Signal / Mode de / Type de / Options / Fin
nominales auxiliaire nominal d'entrée conduction régulation 00

Modèle	Code
Gradateur à thyristors :	
470 (75 A max)	470/113
471 (125 A max)	471/117
471 (150 A max)	471/100
Unité de commande sans thyristors	
472	472/000

Signal d'entrée	Code
0-5 V	008
1-5 V	068
0-10 V	060
0-5 mA	069
0-10 mA	071
0-20 mA	072
4-20 mA	073

Tension nominale	Code
100 V	26
110 V	10
115 V	51
120 V	24
200 V	27
230 V	52
220 V	12
240 V	13
277 V	32
380 V	22
400 V	53
415 V	23
440 V	28
480 V	15
500 V	29

Mode de conduction des thyristors	Code
Angle de phase	002
Syncopé	160
Train d'ondes rapide (0,8 s)	001
Train d'ondes rapide avec démarrage progressif	055
Train d'ondes rapide avec démarrage et arrêt progressifs	SDF
Train d'ondes lent (8 s)	050
Train d'ondes lent avec démarrage progressif	056
Train d'ondes lent avec démarrage et arrêt progressifs	SDS

Alimentation auxiliaire	Code
100 V et 230 V	41
115 V et 230 V	19
200 V et 230 V	42
277 V et 230 V	46
380 V, 400 V, 415 V et 230 V	43
440 V et 230 V	47
480 V, 500 V et 230 V	44

Type de régulation	Code
Puissance active	28
Carré de tension charge	26
Carré du courant charge	29

Courant nominal	Code
Modèle 470 : 15 A	081
25 A	082
40 A	083
55 A	062
75 A	113
Modèle 471 : 100 A	114
125 A	117
150 A	100
Modèle 472 : thyristors externes	000

Options	Code
Limitation de courant (disponible en Angle de phase et démarrage progressif)	55
Fréquence 60 Hz	69
Contact d'alarme PLF fermé en alarme	83
Unité sans embase	76

Embase

Modèle de gradateur / Courant nominal / Code de l'Embase / 00

Pour une installation à l'avance, commander l'embase de fixation sans unité.

Modèle de gradateur	Courant nominal	Code de l'embase
470	15 A à 75 A	LA 171569
471	100 A à 150 A	LA 171570
472	Thyristors externes	LA 171615

ou la commande ultérieure des unités sans embase (pour les embases pré-installées), utiliser l'option de la codification des gradateurs «Unité sans embase» - code **76**.

Code court ou complet

Le code complet du gradateur **470** (présenté sur la page 1-9 dans «Codification») spécifie toutes les caractéristiques techniques choisies par le client.

Pour simplifier la procédure de commande du gradateur, on peut utiliser le code «**court**» précisant le modèle, le courant nominal et la tension d'utilisation.

Le code «court» est présenté comme suit.

Modèle / Courant nominal / Tension nominale / Alimentation auxiliaire / 00

En cas d'utilisation du code «court», le gradateur **470** est livré avec la configuration standard :

- l'entrée configurée en 4-20 mA
- le mode de conduction des thyristors : variation d'angle d'ouverture (Angle de phase)
- la fréquence 50 Hz
- le potentiomètre du retard d'amorçage des thyristors est réglé pour le retard à 90 (charge inductive) et pour la rampe de démarrage maximale (charge résistive).

EXEMPLE DE CODIFICATION

Paramètres du gradateur de la série 470 et de l'installation

Courant nominal de charge	45 ampères
Tension nominale du réseau	380 volts entre phases, 50 Hz
Alimentation auxiliaire	380 volts
Signal d'entrée	0 - 10 volts
Mode de conduction	Train d'ondes « Rapide » avec démarrage progressif.
Type de régulation	Puissance active
Options :	<ul style="list-style-type: none"> • Limitation de courant • Contact du relais d'alarme «Détection de rupture partielle de charge» fermé en alarme • Unité sans embase.

Codification du gradateur

470 / 113 / 22 / 43 / 062 / 060 / 055 / 28 / 55 / 83 / 76 / 00

Attention !



La tension nominale du gradateur de la série **470** doit impérativement correspondre à la tension du réseau utilisé pour éviter des problèmes de **non fonctionnement** en cas de tension **inférieure à 70%** de la tension nominale.

Le courant nominal du gradateur doit être aussi prêt que possible (légèrement au-dessus) du courant réel charge pour obtenir une régulation optimale.

ETIQUETTES SIGNALÉTIQUES

Une étiquette d'**identification** (comportant la **codification** du gradateur) et deux étiquettes de **configuration** donnent toutes les informations sur les caractéristiques du gradateur à sa sortie d'usine.

L'étiquette d'identification se situe en haut sur le côté **extérieur** droit de l'appareil.

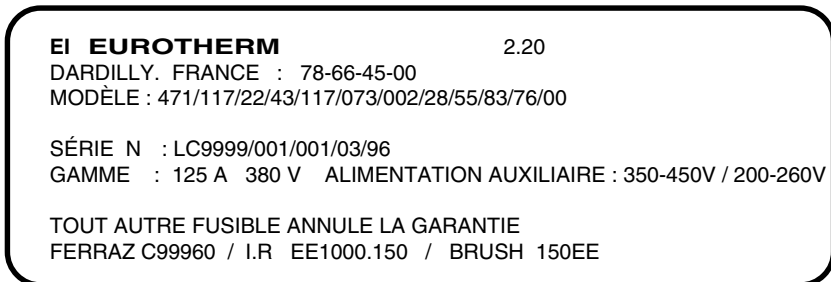


Figure 1-2 Exemple d'une étiquette d'identification du gradateur modèle 471

Les informations correspondent au courant nominal 125 A, tension nominale 380 V, alimentation auxiliaire dans la plage 350 à 450 V, entrée 4-20 mA, conduction en «Angle de phase» avec une contre-réaction «puissance», limitation de courant disponible, contact d'alarme PLF fermé en alarme, unité livrée sans embase.

Les étiquettes de configuration présentent la configuration faite à l'usine.

La configuration standard (entrée 4-20 mA, mode de conduction en «Angle de phase» et fréquence 50 Hz) est indiquée sur une des étiquettes de configuration.

Si la configuration est différente de celle en standard, elle est écrite dans les cases prévues.

Dans ce cas, on indique également la position des mini-interrupteurs de configuration pour le signal d'entrée et pour le mode de conduction choisis.

Deuxième étiquette de configuration présente le choix de mode de contre-réaction par des mini interrupteurs.

L'information sur les étiquettes de configuration est présentée en français et en anglais.

Attention !



La conformité du gradateur avec les informations découlant de la codification de ce gradateur, n'est plus assurée après une reconfiguration faite par l'utilisateur

Chapitre 2

INSTALLATION

Sommaire	page
Sécurité lors de l'installation	2-2
Dimensions	2-3
Montage mécanique	2-4

Chapitre 2 INSTALLATION

SÉCURITÉ LORS DE L'INSTALLATION

Danger !



L'installation des unités 470 doit être effectuée par une personne qualifiée et habilitée à effectuer des travaux dans l'environnement électrique basse tension en milieu industriel.

L'installation d'une unité doit être faite en fond d'armoire électrique ventilée correctement, garantissant l'absence de condensation et de pollution.
L'armoire doit être fermée et connectée à la terre de sécurité suivant les Normes NFC 15-100, CEI 364 ou les Normes nationales en vigueur.

Pour les installations en armoire ventilée, il est recommandé de mettre dans l'armoire un dispositif de détection de panne de ventilateur ou un contrôle de sécurité thermique.

Les unités doivent être montées avec le radiateur vertical sans obstructions au-dessus ou au-dessous pouvant réduire ou gêner le flux d'air.

Si plusieurs unités sont montées dans la même armoire, les disposer de telle façon que l'air sortant de l'une d'elles ne soit pas aspiré par l'unité située au-dessus.

Laisser entre deux unités un espace vertical d'au moins **80 mm**.
Laisser un espace de **20 mm** minimum entre deux unités côte à côte.

Les thyristors externes contrôlés par une unité de commande **472** doivent être à moins de **50 cm** de l'unité 472.

Attention !



Les unités sont prévues pour être utilisées à une température ambiante inférieure ou égale à **50 C**.

La surchauffe du gradateur peut amener un fonctionnement incorrect de l'unité pouvant lui-même conduire à la détérioration des composants.

Les gradateurs de puissance du modèle 471 ont une ventilation **forcée**.

DIMENSIONS

Les dimensions des gradateurs 460 sont présentées sur la figure 2-1 et dans le tableau 2-1.

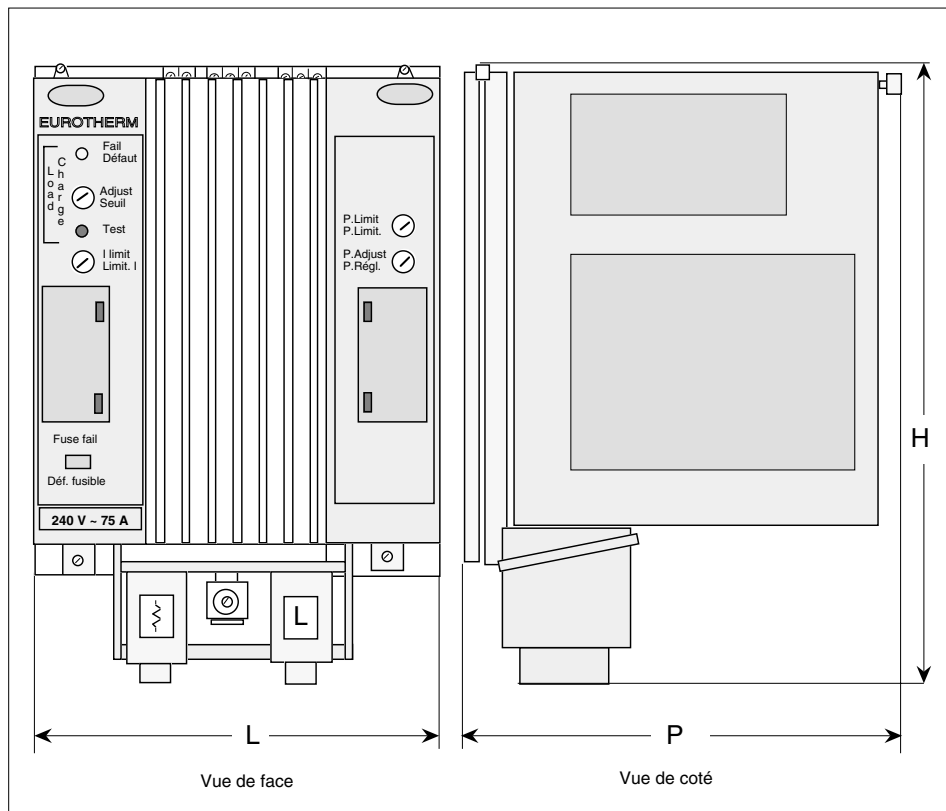


Figure 2-1 Dimensions hors tout

Modèle	Hauteur (H) mm	Largeur (L) mm	Profondeur (P) mm	Poids kg
470	249	170	236	3,5
471	282	170	236	5
472	249	115	236	2,5

Tableau 2-1 Dimensions (hors tout) et poids

MONTAGE MECANIQUE

Un gradateur de la série **470** s'embroche dans une embase en acier emboutie située à l'arrière de l'unité. L'embase peut se monter :

- sur une paire de rails DIN asymétrique
- sur une paroi verticale.

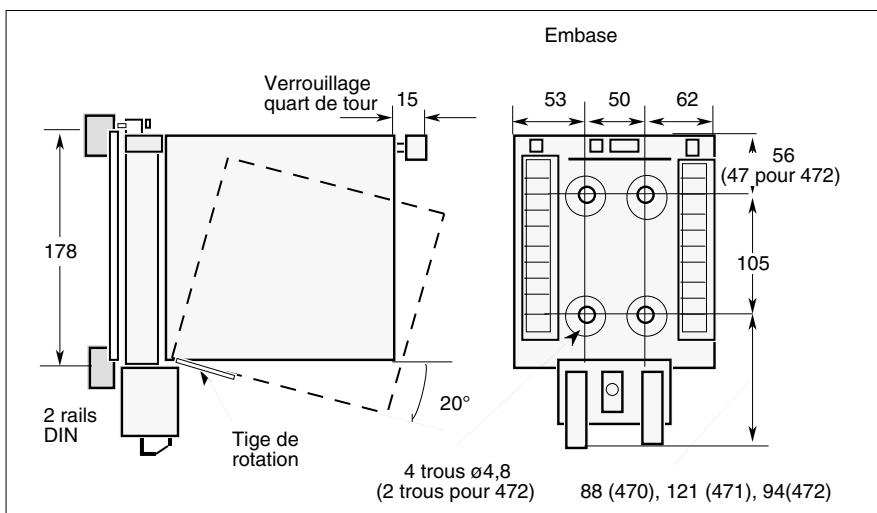


Figure 2-2 Cotes de fixation sur une paroi verticale (mm)

Pour le **montage** :

- incliner l'unité d'environ 20 degrés vers l'avant par rapport à l'horizontale
- engager la tige de rotation dans le réceptacle de l'embase
- relever l'unité à l'horizontale
- actionner le verrouillage d'un quart de tour.

Pour le **démontage** :

- déverrouiller d'un quart de tour la fixation du haut
- incliner l'unité d'environ 20 degrés par rapport à l'horizontale vers l'avant
- dégager l'unité de son embase.

Danger !

Avant le déverrouillage, s'assurer que l'unité est isolée du réseau et que le radiateur n'est pas chaud.



Avant le démontage de l'embase, s'assurer que elle est isolée du réseau .

Chapitre 3

CÂBLAGE

Sommaire	page
Sécurité lors du câblage	3-2
Fixation des câbles de puissance	3-3
Borniers utilisateurs	3-5
Alimentation auxiliaire	3-6
Contact du relais d'alarme	3-7
Information de la tension de charge	3-8
Câbles de commande	3-9
Fixation	3-9
Connexion du blindage à la masse	3-10
Bornier commande	3-11
Bornier contrôle	3-13
Signaux d'entrée	3-14
Sécurité débrogage	3-14
Inhibition	3-14
Branchement de la commande externe	3-15
Commande de plusieurs gradateurs	3-16
Branchement des entrées en parallèle	3-16
Branchement des entrées en série	3-16
Branchement de la commande manuelle	3-17
Branchement de la limitation de courant (option)	3-18
Limitation réglable par le potentiomètre en face avant ...	3-18
Limitation réglable par une tension externe	3-19
Limitation réglable par un potentiomètre externe	3-20
Branchement de la limitation de puissance	3-21
Limitation réglable par le potentiomètre en face avant ...	3-21
Limitation réglable par un potentiomètre externe	3-22
Limitation réglable par une tension externe	3-22
Signaux de retransmission	3-23
Commande de bloc thyristors externe (modèle 472)	3-24
Exemples de schémas de branchement	3-26
Gradateurs modèles 470 et 471	3-26
Unité de commande, modèle 472	3-28

Chapitre 3 CÂBLAGE

SÉCURITÉ LORS DU CÂBLAGE

Danger !



Le câblage doit être fait par une personne habilitée à effectuer des travaux dans l'environnement électrique basse tension en milieu industriel. Il est de la responsabilité de l'utilisateur de câbler et de protéger l'installation selon les règles de l'art et les Normes en vigueur. Un dispositif approprié assurant la séparation électrique entre l'équipement et le réseau doit être installé en amont afin de permettre une intervention en toute sécurité.

Les connexions de puissance et de commande se font sur les borniers situés sur l'embase de fixation et doivent être effectuées avec l'unité débrochée.



Danger !

Avant toute connexion ou déconnexion s'assurer que les câbles et les fils de la puissance et de la commande sont isolés des sources de tension.

Pour des raisons de sécurité, le câble de la terre de sécurité doit être connecté avant toute autre connexion lors de câblage et déconnecté en dernier au démontage.

La **terre de sécurité** est branchée sur la vis située sur la barre prévue à cet effet dans la partie inférieure de l'unité, entre les bornes de puissance, et repérée par :



Attention !



Pour garantir une bonne mise à la masse de l'unité 470, s'assurer que la fixation s'effectue bien sur le **plan de masse de référence** (panneau ou fond d'armoire). A défaut il est nécessaire d'ajouter une connexion de masse d'au **plus 10 cm** de long entre la connexion de terre et le plan de masse de référence.

Danger !



Cette connexion dont l'objet est de garantir une bonne **continuité de masse**, **ne peut** en aucun cas **se substituer** à la connexion de **terre de sécurité**.

FIXATION DES CÂBLES DE PUISSANCE

Le **câblage** extérieur se fait par l'avant sur les borniers de l'embase, une fois que l'embase est fixée et que l'unité est débroschée.

Les câbles de puissance pour les modèles **470** et **471** sont fixés aux borniers de puissance indiqués «**L**» (**Phase**) et «**⌋**» (**Charge**) qui sont situés à la partie inférieure de l'unité.

Les câbles de puissance et de terre sont fixés dans des borniers à **cage** (modèle **470**) ou sur des bornes à **vis** (modèle **471**).

A partir de **125 A**, il est nécessaire de faire le branchement des câbles de puissance par l'intermédiaire de cosses rondes.

Les capacités des bornes de puissance sont présentées dans le tableau 3-1.

Les **couples de serrage** doivent respecter les valeurs indiquées dans le même tableau.

Attention !



Serrer correctement les connexions de puissance.
Un mauvais serrage peut entraîner un mauvais fonctionnement du bloc thyristors et des conséquences graves pour l'installation.

Courant nominal	Capacité de bornes puissance et terre mm ²	Couple de serrage N.m
15 A à 75 A Modèle 470	2,5 à 50	2,5
100 A à 150 A Modèle 471	Puissance : 50 ou 70 Terre : 25 à 50	10 2,5
Modèle 472	–	–

Tableau 3-1 Détails de câblage de puissance de la série 470

Rappel : Les unités 472 étant des unités de commande électronique, elles ne comportent pas de borniers de puissance.

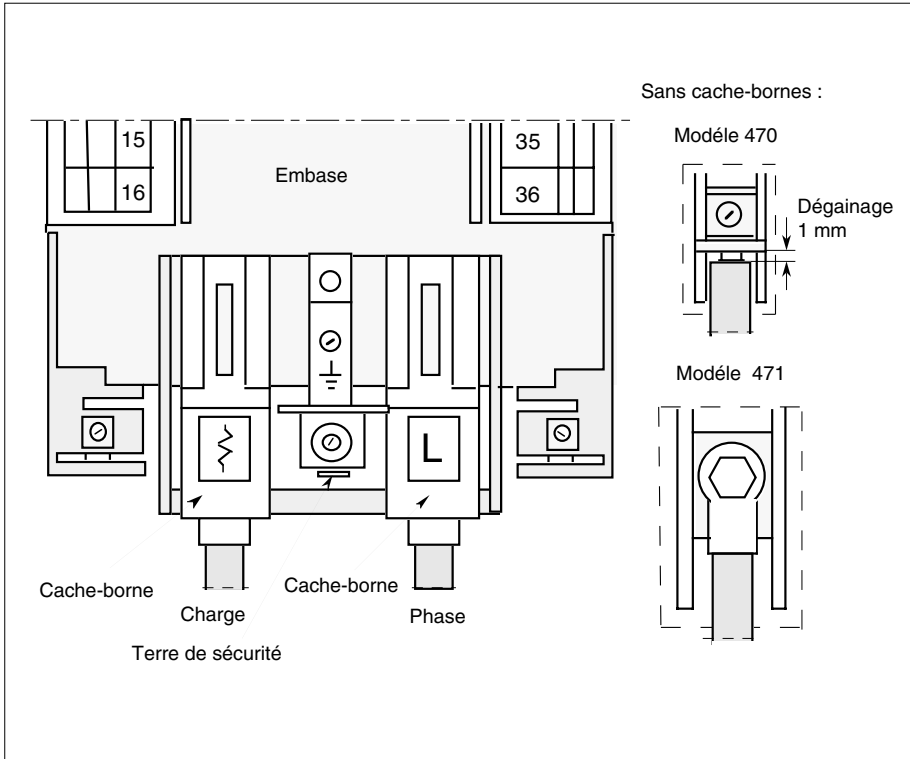


Figure 3-1 Points de fixation des câbles de puissance et de la terre de sécurité

La section des conducteurs de raccordement à utiliser doit correspondre à la norme **CEI 943**.

Modèle	Fixation	Distance entre les bornes mm
470	Borne à cage 35 mm ²	55
471	Vis M10	61,5

Tableau 3-2 Détails du câblage de puissance de la série 470

BORNIERS UTILISATEURS

Les borniers utilisateurs sont situés en partie supérieure de l'embase.

Ils sont utilisés pour les connexions :

- de l'alimentation auxiliaire,
- du contact du relais d'alarme PLF,
- de la tension charge (pour la régulation).

Pour accéder aux borniers utilisateurs, il est nécessaire de débrocher l'unité.

Les raccordements se font à borniers à vis; couple de serrage des bornes : **0,7 N.m.**

La section des fils est de **2,5 mm²** max.

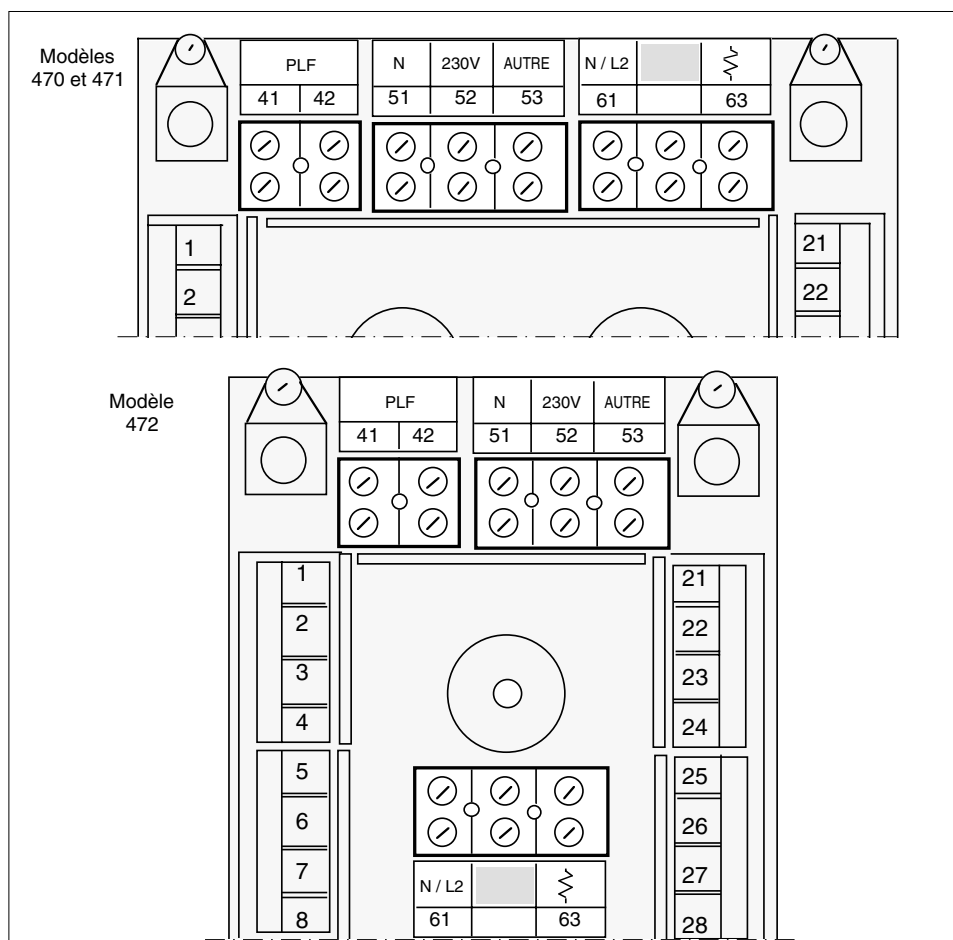


Figure 3-2 Borniers utilisateurs

Alimentation auxiliaire

La tension auxiliaire assure l'alimentation :

- de la commande électronique
- du ventilateur (pour les unités ventilées)
- du circuit de détection de rupture partielle de charge.

Les bornes **51** et **52** sont utilisées quand le circuit de commande électronique est alimenté en **230 V** (avec la plage de tension 200 V à 260 V).

Les bornes **51** et **53** sont utilisées pour les tensions **autres** que la gamme 200-260 V (110 ou 400 V, par exemple).

La borne **51** est le neutre ou la phase de référence.

La tension de l'alimentation auxiliaire est spécifiée dans le code de l'unité (voir page 1-9).

Attention !



- Les phases arrivant sur les bornes **51** à **53** doivent être obligatoirement les mêmes que celles qui sont présentes aux bornes de puissance de l'unité, surtout lorsque plusieurs unités sont distribuées entre plusieurs phases d'un réseau triphasé.
- Respecter impérativement le sens du branchement.
- La mise sous tension de la commande doit se faire après ou en même temps que la puissance.
- La mise hors tension de la commande doit se faire avant ou en même temps que la puissance.

L'alimentation auxiliaire est protégée par un filtre contre les perturbations électriques du réseau en mode commun.

Attention !



- Chaque fil de raccordement de l'alimentation auxiliaire allant **vers une phase**, doit être protégé par un fusible **1 A**.
-

Contact du relais d'alarme

La connexion du contact du relais de détection de rupture partielle de charge (alarme **PLF**) qui signale l'état actif de l'alarme, est effectuée sur le bornier utilisateur en partie supérieure du gradateur, **à gauche**.

Les bornes de la sortie du contact sont désignées par **41** et **42** sur l'étiquette du bornier.

Le relais d'alarme PLF est **désexcité en alarme** (et quand l'unité est hors tension).

En **standard**, le contact du relais disponible entre les bornes **41** et **42**, est **ouvert** en alarme et en cas de panne secteur.

En option (code **83**), le contact du relais d'alarme est **fermé** en alarme.

Le contact du relais d'alarme de détection partielle de charge est protégé par un circuit **RC** sur la carte commande.

Le pouvoir de coupure de contact d'alarme est de **0,25 A** sous **250 Vac** ou **30 Vdc**.
La tension de coupure de contact ne doit dépasser en aucun cas **250 Vac**.

La sortie contact du relais alarme PLF convient pour le pilotage d'une unité d'alarme.

L'acquiescement du relais d'alarme PLF se fait soit par la mise hors tension du gradateur, soit par retour au courant nominal.

Information de la tension de charge

Les unités de puissance et les unités de commande de la série **470** utilisent l'information de **la tension charge** pour assurer la régulation de **puissance active**.

La mesure de la tension charge est connectée sur les bornes **61** et **63** du bornier utilisateur.

La borne **61** doit être raccordée au point commun «Charge» - «Neutre ou Phase 2».

La borne **63** doit être raccordée au point commun «Charge» - «Borne } ou Thyristors externes».

Attention !



Le sens de branchement doit être impérativement respecté, sinon la puissance mesurée pourrait être négative et entraîner un dysfonctionnement de la régulation

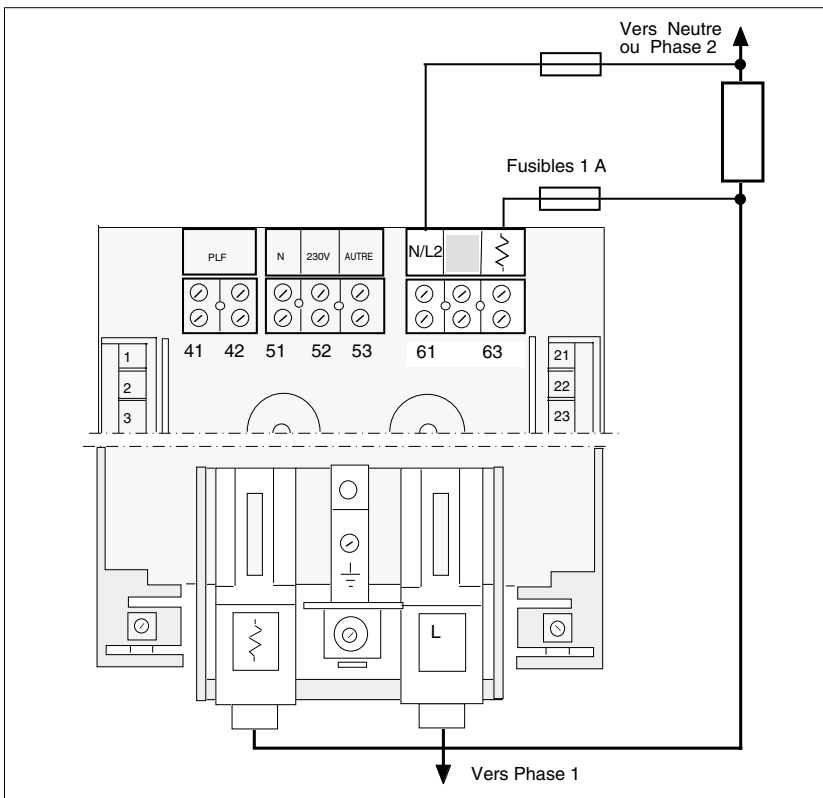


Figure 3-3 Connexion de la tension de charge (exemple pour les modèles 470 et 471)

CÂBLES DE COMMANDE

Attention !



Le branchement de la commande doit être effectué par des câbles **blindés et mis à la terre aux deux extrémités** afin d'assurer une bonne immunité contre les parasites.

Séparer les câbles de commande des câbles de puissance dans les chemins de câble.

Fixation

Les fils de commande doivent être regroupés dans un câble blindé passant par le **serre-câbles** en dessous de l'unité, à gauche du bornier de la puissance.

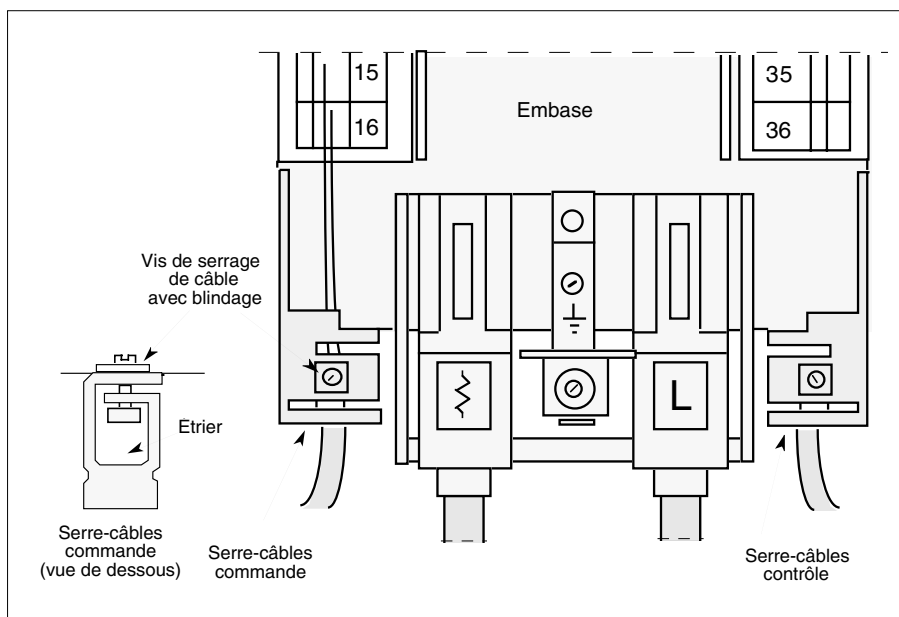


Figure 3-4 Disposition du serre-câbles de commande

Important !

Pour faciliter la mise à la terre de sécurité du blindage du câble et pour assurer une immunité maximale aux perturbations électromagnétiques, le serre-câbles **métallique** est **fixé directement à la masse** de l'unité.

Connexion du blindage à la masse

Pour **rentrer** le câble de commande et mettre son blindage **à la masse** :

- **Dénuder** le câble blindé comme expliqué sur la figure 3-5,a.

La longueur des fils de commande doit assurer la liaison entre le serre-câbles métallique et le bornier commande. Le câblage à l'intérieur de l'unité doit être réalisé au plus court.

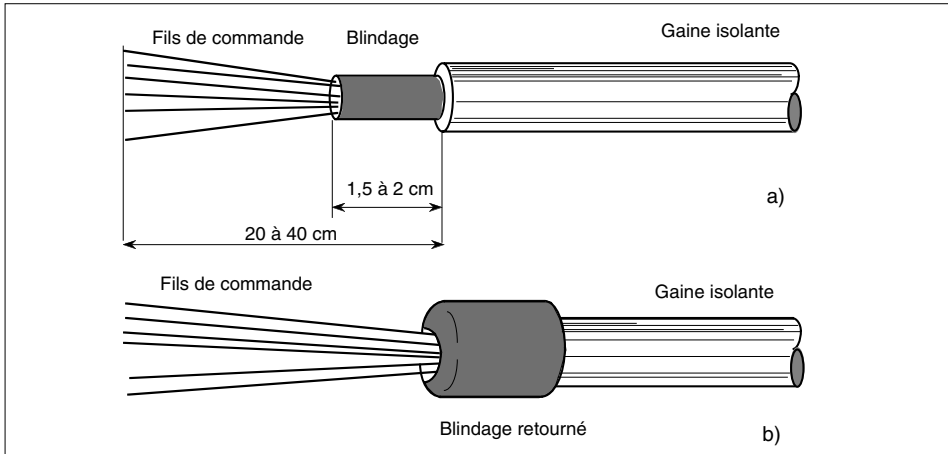


Figure 3-5 Dénudage du câble de commande

- **Retourner** le blindage sur la gaine isolante (figure 3-4,b).
- **Introduire** le câble dans le serre-câbles métallique de façon à ce que le blindage se trouve dans l'étrier et qu'il ne dépasse pas le serre-câbles.
- **Serrer** l'étrier (tournevis plat **3,5 x 1**; couple de serrage **0,7 N.m**).

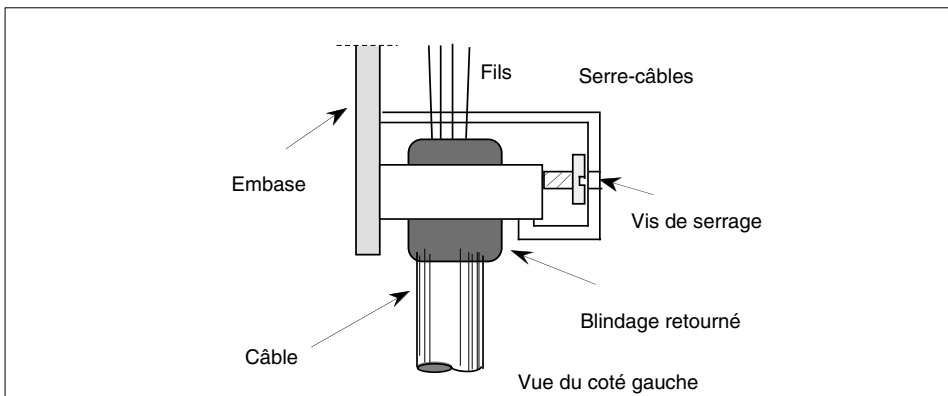


Figure 3-6 Serrage de câbles et mise à la masse du blindage

Le diamètre possible des câbles avec le blindage retourné, est de **5 à 10 mm** par serre-câbles.

BORNIER COMMANDE

Sur le bornier commande de la carte commande s'effectuent les branchements suivants :

- le signal d'entrée (externe ou manuelle)
- l'inhibition de fonctionnement du gradateur
- la limitation de courant par seuil
- la retransmission du courant de charge.

Le bornier commande est fixé sur l'embase et est accessible après que l'unité 470 est débroschée.



Danger !

Des pièces sous tension dangereuse peuvent être accessibles lorsque l'unité est débroschée.

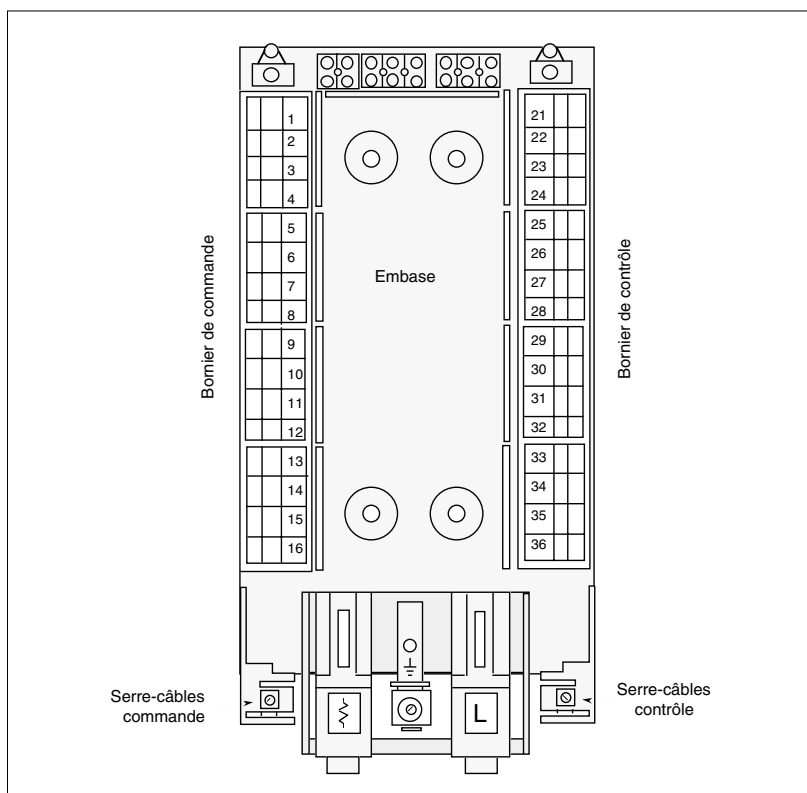


Figure 3-7 Repérage des bornes de commande et de contrôle du gradateur 470

Capacité des bornes du bornier de commande : **0,5 mm² à 2,5 mm².**

Couple de serrage de bornes de commande : **0,7 N.m.**

Numéro de borne	Désignation
1 2	Non connectées
3	Sortie de l'image du courant charge Retransmission 0-2,5 V Signal redressé double alternance
4 5 6	Entrée manuelle Entrée externe 0 V commun
7 8 9 10 11	Non connectées
12	+10 V utilisateur
13	Non utilisée
14	Entrée limitation de courant
15	Non utilisée
16	Entrée de l'inhibition de fonctionnement du gradateur

Tableau 3-3 Repérage des bornes de la commande

BORNIER CONTRÔLE

Sur le bornier contrôle de la carte contrôle s'effectuent les branchements suivants :

- la connexion de la sécurité débrogage
- le signal de la tension de charge
- le signal de limitation de puissance
- les signaux de retransmission.

Pour le modèle **472** uniquement sur ce bornier contrôle sont connectés aussi les signaux de déclenchement des thyristors externes et l'information de courant.

Le bornier contrôle est fixé sur l'embase et est accessible après que l'unité 470 est débrogée (voir figure 3-7).



Danger !

Des pièces sous tension dangereuse peuvent être accessibles lorsque l'unité est débrogée.

Capacité des bornes du bornier de commande : **0,5 mm² à 2,5 mm².**

Couple de serrage de bornes de commande : **0,7 N.m.**

Numéro de borne	Désignation
21 et 22	Sécurité débrogage
23 (pour 472)	Cathode du thyristor externe 1
24 (pour 472)	Gâchette du thyristor externe 1
25	Non utilisée
26 (pour 472)	Cathode du thyristor externe 2
27 (pour 472)	Gâchette du thyristor externe 2
28 à 32	Non connectées
33	Sortie de l'image de la tension charge 0 - 2,5 Vac
34	Sortie de l'image du courant charge 0 - 2,5 Vac
35	Entrée de la limitation du paramètre contrôlé
36	Retransmission du paramètre contrôlé 0 - 10 Vdc
37 et 38 (pour 472)	Entrée du signal de courant charge des thyristors externes

Tableau 3-4 Repérage des bornes du bornier de la carte contrôle

Pour les modèles **470** et **471** les numéros de bornes du bornier contrôle sont de **21** à **36**.

Pour le modèle **472** les numéros de bornes du bornier contrôle sont de **21** à **40**.

SIGNAUX D'ENTRÉE

Le branchement des fils de commande se fait sur les bornes à vis du bornier commande fixé sur l'embase. Le bornier de commande est accessible avec le gradateur retiré de l'embase.

Pour le démontage du gradateur de son embase :

- déverrouiller d'un quart de tour la fixation du haut
- incliner l'unité d'environ 20 degrés par rapport à l'horizontal vers l'avant
- dégager l'unité de son embase.

Danger !



- Avant de démonter l'unité, assurez-vous que le radiateur n'est pas chaud.
- Des pièces sous tension dangereuse peuvent être accessibles lorsque l'unité est démontée si le gradateur est sous tension.

Le contrôle des gradateurs peut se faire par un signal **analogique externe** (venant d'un régulateur ou d'une autre source de signal) ou **manuellement** par un potentiomètre externe connecté sur le bornier commande.

Important !

Les entrées de commande sont **isolées** par des transformateurs de la tension auxiliaire et de la partie puissance.

Sécurité débrogage

En cas de débrogage de l'unité de sons embase, le fonctionnement du gradateur est arrêté.

Les bornes **21** et **22** du bornier contrôle (qui doivent impérativement être **reliées ensemble**) sont les deux premières bornes à être déconnectées de l'embase, ce qui provoque instantanément (**10 ms** maximum) la mise à zéro de la puissance de sortie du gradateur.

Inhibition

L'inhibition signifie l'interdiction de conduire pour les thyristors quelque soit le signal de commande. L'inhibition est effective quand une tension continue est imposée sur la borne **16**. La tension d'inhibition doit être entre **4 V** et **32 V** par rapport à la borne **6** («0 V»).

L'inhibition peut être faite en connectant la borne **16** à la borne **12** («+10 V») du même bornier de commande. Pour que l'inhibition ne soit pas active, il suffit de ne pas connecter la borne **16** ou bien de lui imposer une tension continue comprise entre **-2 V** et **1 V**.

Branchement de la commande externe

Le signal externe est appliqué aux bornes **5** et **6** du bornier commande («+» à la borne **5**).

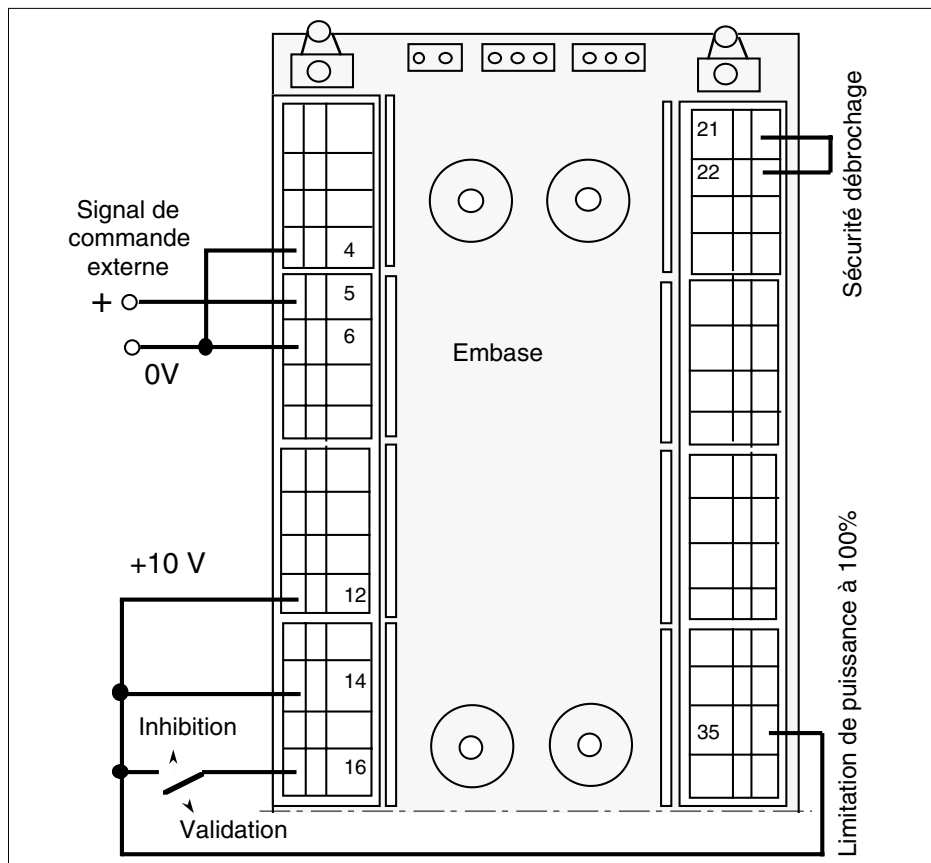


Figure 3-8 Branchement du signal de commande externe

Pour le fonctionnement normal du gradateur de la série **470** avec la commande externe :

- déconnecter l'entrée «Inhibition» (borne **16**) de la tension «+10 V» (borne **12**)
- la borne **14** («Limitation de courant» en option) doit être connectée à la borne **12** («+10 V»)
- l'entrée «Commande manuelle» (borne **4**) doit être reliée à la borne **6** («0 V»)
- l'entrée «Limitation de puissance» (borne **35**) doit être reliée à la borne **12** («+10 V»)
- court-circuiter les bornes **21** et **22** («Sécurité débrogage»).

Commande de plusieurs gradateurs

Dans le cas d'une commande de plusieurs gradateurs par un même régulateur, le branchement entrées est possible en **parallèle** ou en **série**.

Tous les gradateurs doivent être **configurés** pour le **même** mode de conduction des thyristors et pour le **même** signal d'entrée.

Branchement des entrées en parallèle

Les entrées doivent être configurées en tension.

L'impédance d'entrée par gradateur est supérieure à **50 kW**.

Le courant nécessaire pour chaque gradateur est de **0,2 mA** à pleine échelle.

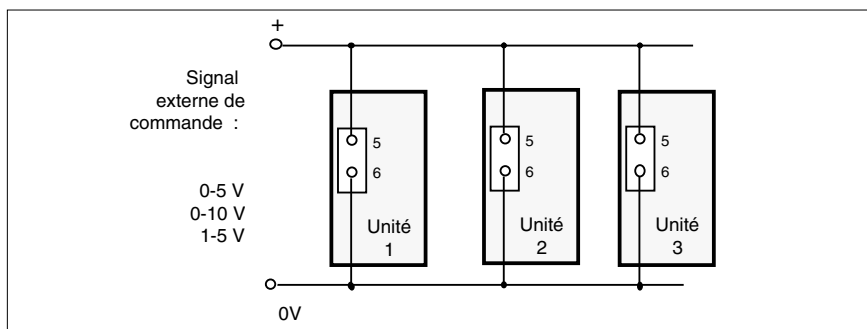


Figure 3-9 Branchement des entrées en parallèle

Branchement des entrées en série

Les entrées doivent être configurées en courant.

L'impédance de l'entrée configurée à **0-10 mA** ou à **0-5 mA** est **1 kW**.

Pour les entrées **0-20 mA** et **4-20 mA**, l'impédance d'une entrée est **250 W**.

A pleine échelle, une tension de **5 V** est nécessaire par chaque gradateur pour les entrées **0-20 mA** et **4-20 mA** (**10 V** pour l'entrée **0-10 mA** ou **0-5 mA**).

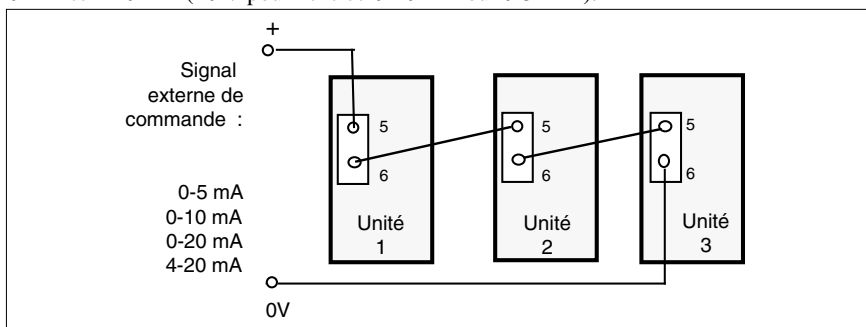


Figure 3-10 Branchement des entrées en série

Branchement de la commande manuelle

L'unité de la série **470** peut être piloté par un potentiomètre extérieur (commande **manuelle**).

Pour la commande manuelle, le potentiomètre externe doit être branché entre les bornes **6** («**0 V**») et **12** («**+10 V**»). Le curseur est branché à la borne **4** («Entrée Manuelle»). Les potentiomètres utilisés sont de **4,7 W** à **10 kW**.

Pour la commande manuelle l'unité de la série **470** doit être configurée en tension.

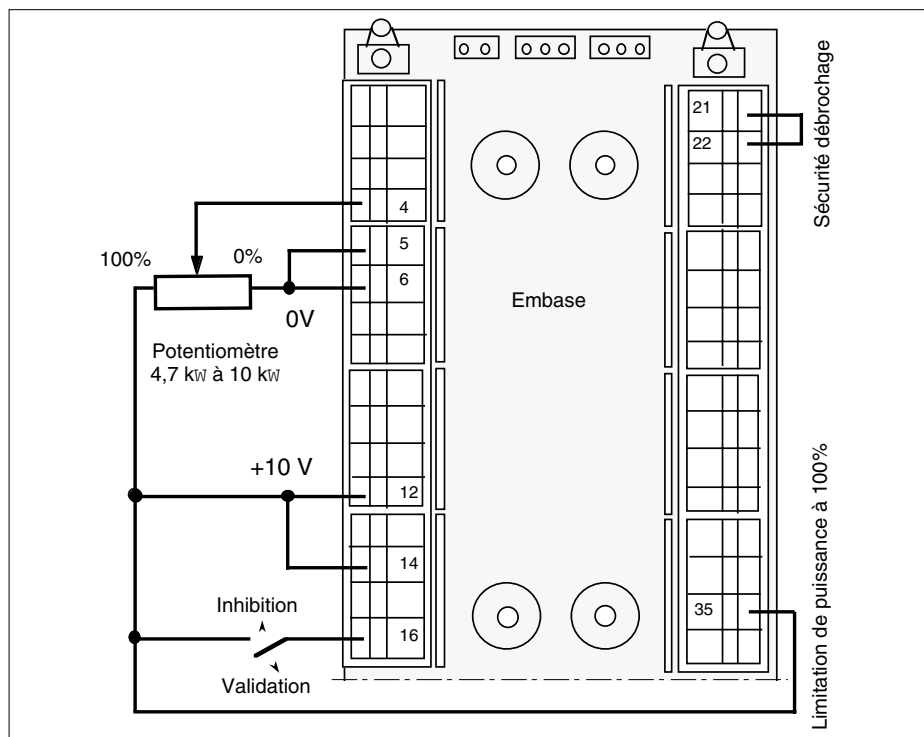


Figure 3-11 Entrée manuelle du gradateur 470

En utilisant la commande manuelle, la borne **5** de l'entrée externe doit être reliée au «**0 V**».

Attention !



Si le signal d'entrée externe est connecté à la borne **5**, les **2** signaux (externe et manuelle) s'additionnent.

Le circuit d'inhibition doit être ouvert (la borne **16** n'est pas connectée à la borne **12**). Les bornes **14** (option «Limitation de courant»), **35** («Limitation de puissance») et **12** («**+10 V**») doivent être reliées. Les bornes **21** et **22** («Sécurité débrogage») doivent être connectées.

Branchement de la limitation de courant (option)

Les gradateurs de la série **470** disposent en option de la limitation de courant **par seuil**.

La limitation de courant est disponible uniquement en modes de conduction «Angle de phase» et «Train d'ondes avec démarrage progressif».

La limitation de courant par seuil est une fonction qui permet de limiter le courant de charge à **une valeur désirée**, indépendamment du signal d'entrée.

La limitation de courant effectue la régulation du **carré** du courant efficace de charge (**I²**).

La limitation de courant peut être utilisée avec la commande externe ou manuelle.

Le réglage du seuil de la limitation de courant peut être effectué :

- par le potentiomètre repéré «**I limit / Limit. I**» en face avant,
- par une tension externe en cascade avec le potentiomètre de la face avant,
- par un potentiomètre externe en cascade avec le potentiomètre de la face avant.

Limitation réglable par le potentiomètre en face avant

L'alimentation du potentiomètre «**I limit / Limit. I**» de la face avant est effectuée par la tension interne **+10 V** (la borne **14** du bornier de commande doit être reliée à la borne **12**).

Si le potentiomètre «**I limit / Limit. I**» est à fond dans le **sens** des aiguilles d'une montre, la valeur du courant est limitée à **110%** de la valeur nominale du courant du gradateur.

Lorsque l'on tourne ce potentiomètre dans le sens **inverse**, le courant maximal décroît jusqu'à **0**.

Attention !



Si en option «Limitation de courant» la limitation réglable n'est pas utilisée, il est néanmoins nécessaire de relier les bornes **14** et **12**. Sinon la limitation de courant par seuil est à zéro et le gradateur ne peut pas débiter.

Limitation réglable par une tension externe

Pour effectuer le réglage du seuil de la limitation de courant par une tension externe, une tension **0-10 V** doit être branchée entre les bornes **14** («Limitation de courant») et **6** («0 V»), la borne **14** est positive.

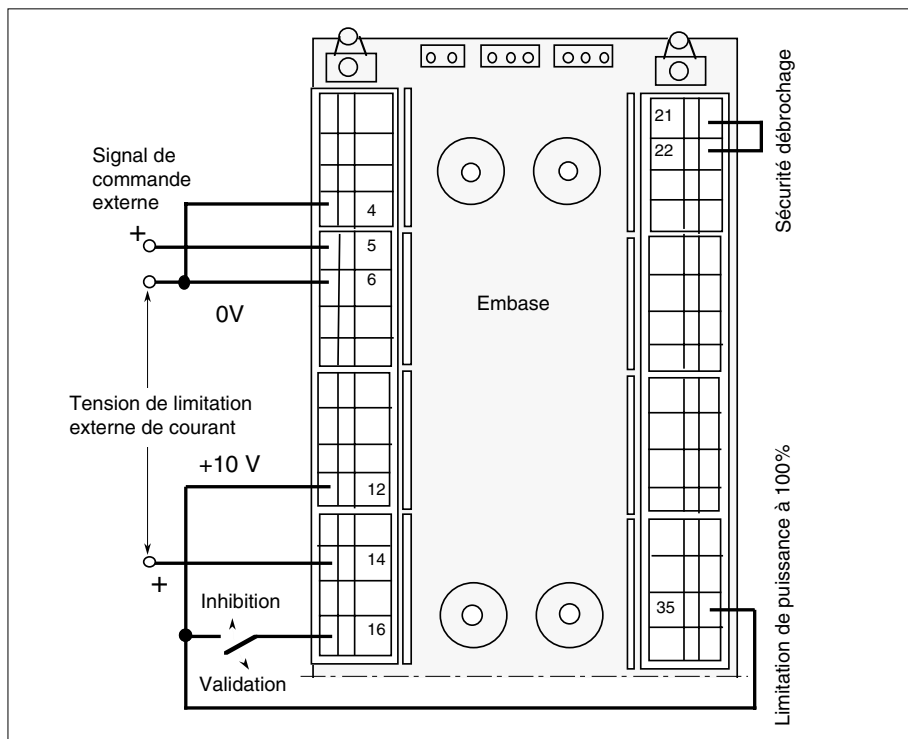


Figure 3-12 Branchement de tension externe pour la limitation de courant par seuil

En cas d'utilisation de tension externe pour le réglage du seuil de la limitation, elle réagit **en cascade** avec la position du potentiomètre «**I limit / Limit. I**» de la face avant.

Cela signifie que si le potentiomètre «**I limit / Limit. I**» est réglé, par exemple à 50% du courant, la tension externe de **0 V à 10 V** limite le courant maximal de 0% à 50% du courant nominal du gradateur.

L'impédance d'entrée «Limitation de courant» (borne **14**) est supérieure ou égale à **150 kW**.

Limitation réglable par un potentiomètre externe

Pour la limitation de courant par seuil, il est possible d'utiliser un potentiomètre externe.

Un potentiomètre de **10 kW** doit être branché entre les bornes **6** («**0 V**») et **12** («**+10 V**») du bornier commande.

Le curseur de ce potentiomètre est branché à la borne **14** («**Limitation de courant**»).

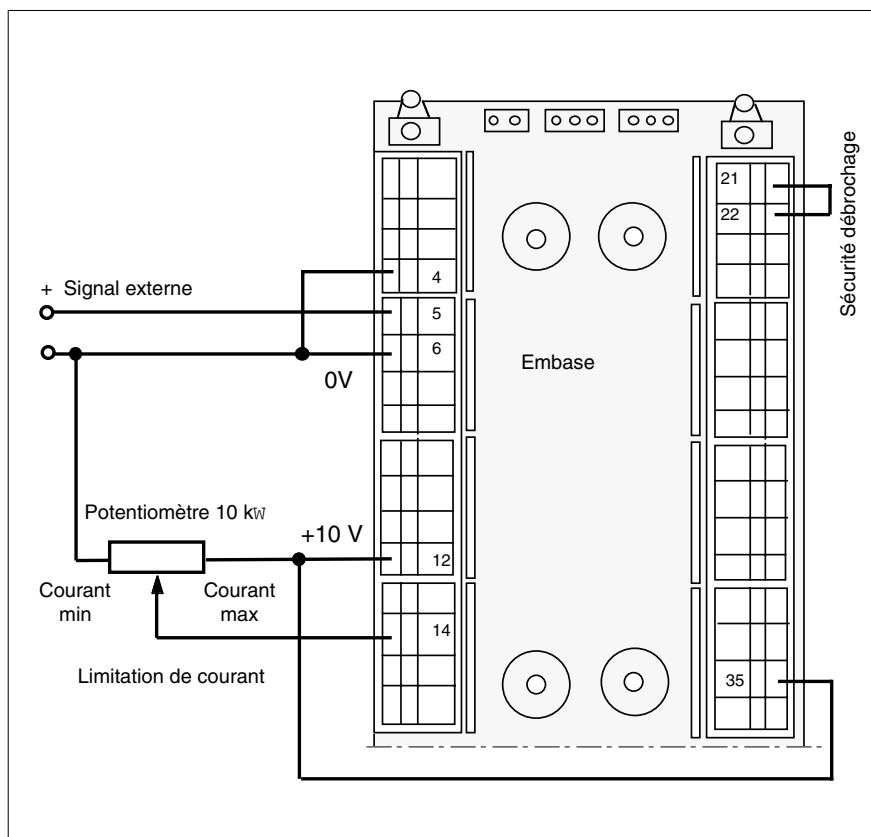


Figure 3-13 Branchement du potentiomètre externe pour la limitation de courant par seuil

Le potentiomètre externe réagit **en cascade** avec le potentiomètre «**I limit / Limit. I**» en face avant.

Si, par exemple, le potentiomètre de la face avant est réglé à 70%, le potentiomètre externe peut limiter le courant maximal de 0 à 70% du courant nominal du gradateur.

Branchement de la limitation de puissance

Les gradateurs de la série **470** possèdent en standard de la limitation par seuil du paramètre de régulation (puissance, carré de courant ou carré de tension charge).

Cette limitation est une fonction qui permet de limiter la valeur du paramètre contrôlé à une valeur désirée, indépendamment de la consigne.

La limitation du paramètre de régulation est utilisée sous le nom de la «**Limitation de puissance**» parce qu'à une résistance constante de charge les paramètres U^2 et I^2 sont proportionnels à une puissance dissipée.

Si l'option de limitation de courant est utilisée et si le paramètre I^2 est choisit pour la régulation, ces deux limitations (de courant et de puissance) sont redondantes.

Le réglage du seuil de la limitation de puissance peut se faire des façons suivantes :

- par potentiomètre «**P.Limit**» en face avant
- par tension externe (en cascade avec potentiomètre«**P.Limit**»)
- par potentiomètre externe (en cascade avec potentiomètre «**P.Limit**»).

Limitation de puissance réglable par le potentiomètre en face avant

Pour la limitation du seuil de la puissance charge par potentiomètre «**P.Limit**» la borne **35** («Entrée de limitation de puissance») du bornier contrôle doit être reliée à la borne **12** («+ **10 V**») du bornier commande.

La puissance maximale limitée varie de **0%** (lorsque le potentiomètre «**P.Limit**» est à fond dans le sens **inverse** des aiguilles d'une montre) à **100%** (lorsque le potentiomètre en face avant est à fond dans le **sens** des aiguilles d'une montre).

Limitation réglable par un potentiomètre externe

La limitation de puissance par seuil peut être réglée par un potentiomètre externe.

Le potentiomètre externe de réglage de **10 kW** doit être branché entre les bornes **6** («0 V») et **12** («+ 10 V») du bornier commande.

Le curseur de ce potentiomètre est connecté à la borne **35** («Entrée de limitation de puissance») du bornier contrôle.

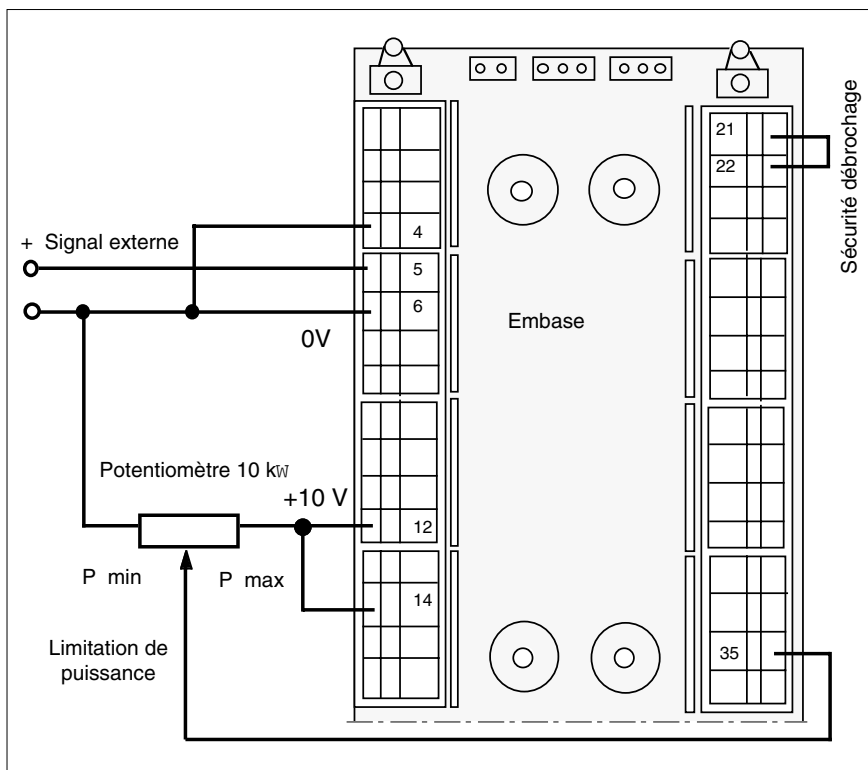


Figure 3-14 Branchement de potentiomètre externe pour la limitation de puissance

Le réglage du seuil de la limitation de puissance (par un potentiomètre externe) réagit **en cascade** avec la position du potentiomètre «**P. Limit**» de la face avant.

Réglage par une tension externe

La tension externe de réglage du seuil de la limitation de puissance réagit **en cascade** avec le potentiomètre «**P. Limit**» en face avant.

Cette tension comprise entre **0** et **10 V** doit être branchée entre les bornes **6** («0 V») et **35** «Entrée de limitation de puissance». La borne **35** est positive.

Signaux de retransmission

La retransmission de l'**image de courant** est effectuée sous une forme de signal **redressé double alternance** (2,5 V moyen entre les bornes **3** et **6** pour le courant nominal de charge) et sous une forme de signal **alternatif** (2,5 V efficace entre les bornes **34** et **6** en pleine conduction).

L'**image de tension** de charge est disponible entre les bornes **33** et **6** sous une forme de tension alternative (2,5 V efficace en pleine conduction).

L'**image de la puissance active** (ou du carré de la tension charge ou du carré du courant charge) sous une forme de tension continue (**10 V** pour une puissance nominale de charge calibrée) est disponible en borne **36**, référencée par rapport au **0 V** (borne **6**).

L'information de puissance active est correcte pour les modes de conduction «Angle de phase» et «Syncopé»; elle est modulée en fonction de la modulation en «Train d'ondes».

L'impédance minimale à connecter aux sorties de retransmission est **5 kW**.

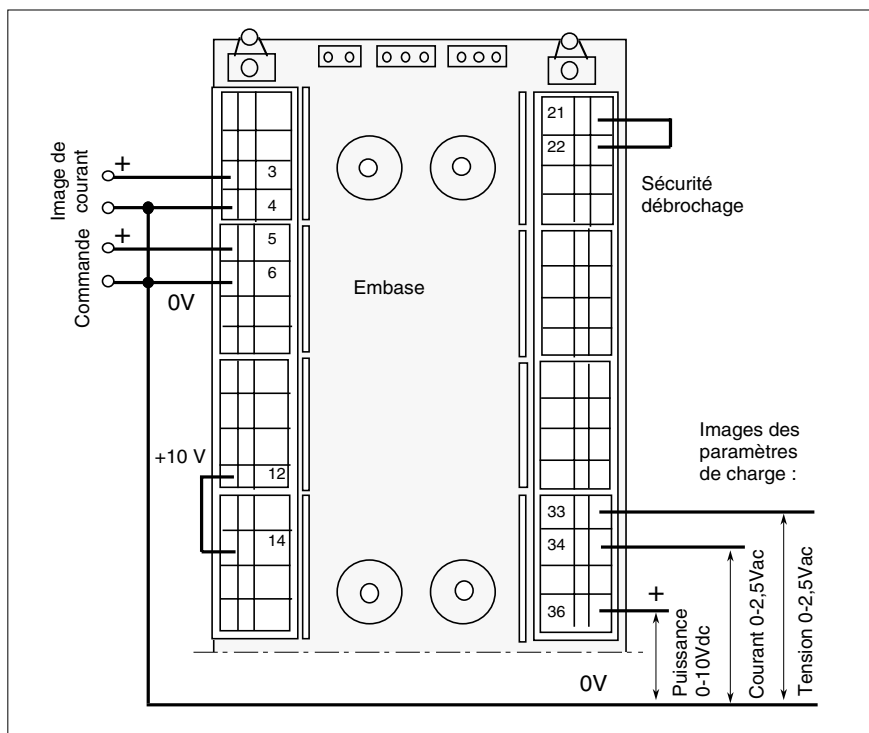


Figure 3-15 Branchement des signaux de retransmission

Commande de bloc thyristors externe (modèle 472)

Pour piloter le bloc thyristors externe, l'unité électronique de commande (modèle 472) dispose sur le **bornier contrôle**

- des sorties de signaux de déclenchement des thyristors
- une entrée de signal de mesure du courant de charge.

Sur le **bornier utilisateur** se situe une entrée de signal de mesure de tension de charge (voir page 3-5).

Les signaux de déclenchement des thyristors sont disponibles sur les bornes **23, 24 et 26, 27**.

Les bornes **23 et 24** doivent être connectées respectivement à la cathode et à la gâchette du thyristor externe **T1** (branché dans le sens «Phase-Charge»).

Les bornes **26 et 27** doivent être connectées à la cathode et à la gâchette, respectivement, du thyristor externe **T2** (branché dans le sens «Charge-Phase»).



Attention !

- Ne pas inverser les fils «Cathode-Gâchettes» des thyristors T1 et T2
(les thyristors ne pouvant pas débiter entraînent une alarme PLF)
 - L'unité de commande **472** doit être distant de **80 cm** maximum du bloc thyristors.
Torsader chaque paire de fils «Cathode-Gâchette».
 - Eviter de faire passer les paires torsadées à proximité des câbles de puissance.
-

Les bornes **38 et 39** sont destinées à la connexion d'enroulement secondaire du transformateur externe de courant (courant nominal **5 A**).



Danger !

Le transformateur de courant doit garantir une double isolation entre les enroulements primaire et secondaire. Cette isolation doit être dimensionnée par rapport à la tension d'utilisation (tension d'alimentation du bloc thyristors).



Attention !

Respecter impérativement le sens de branchement du transformateur externe de courant, sinon la puissance débitée pourrait être négative et entraîner un dysfonctionnement de la régulation.

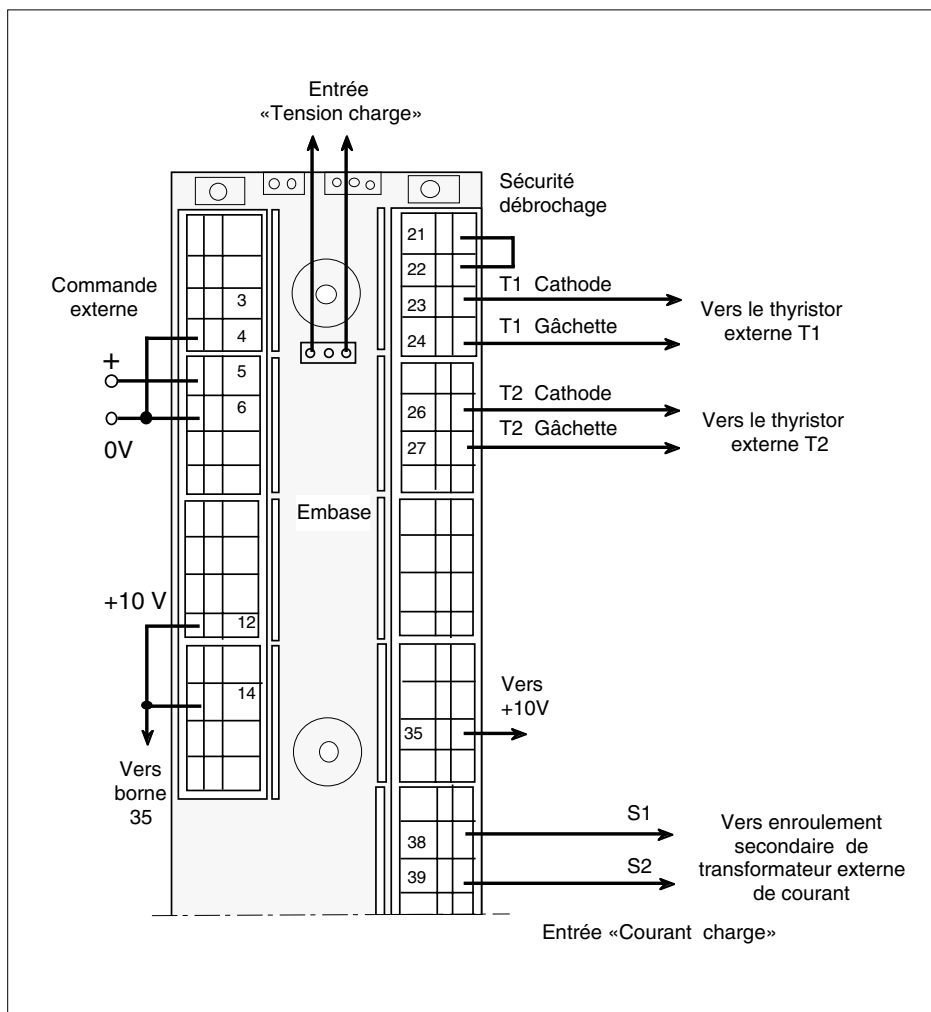


Figure 3-16 Branchement de commande du bloc thyristors externe (modèle 472)

Le schéma complet de branchement de l'unité de commande 472, de la puissance, du bloc externe de thyristors et du transformateur externe de courant voir page 3-28.

EXEMPLES DE SCHÉMAS DE BRANCHEMENT

Sur les figures ci-après sont présentés les exemples de schémas complet de branchement de la puissance, de l'alimentation auxiliaire et de la commande externe pour les deux types de modèles de la série 470 :

- les modèles **470** et **471** avec des thyristors internes et des circuits de mesure intégrés
- le modèle **472** avec un bloc thyristors externe et transformateur de courant externe.

Les détails de branchement de la limitation de puissance, de la limitation de courant et de différents types de commande sont expliqués dans les paragraphes précédents.

Les particularités de raccordement de l'alimentation auxiliaire suivant la tension du réseau utilisé voir pages 3-6.

Gradateurs modèles 470 et 471

Le courant de charge passe par les bornes de puissance «**L**» (Ligne) et « \sum » (Charge).

L'autre extrémité de la charge est connectée soit au neutre, soit à la deuxième phase du réseau, suivant le montage choisi. La borne «**L**» doit être reliée à la **phase** du réseau (voir figure 3-17).

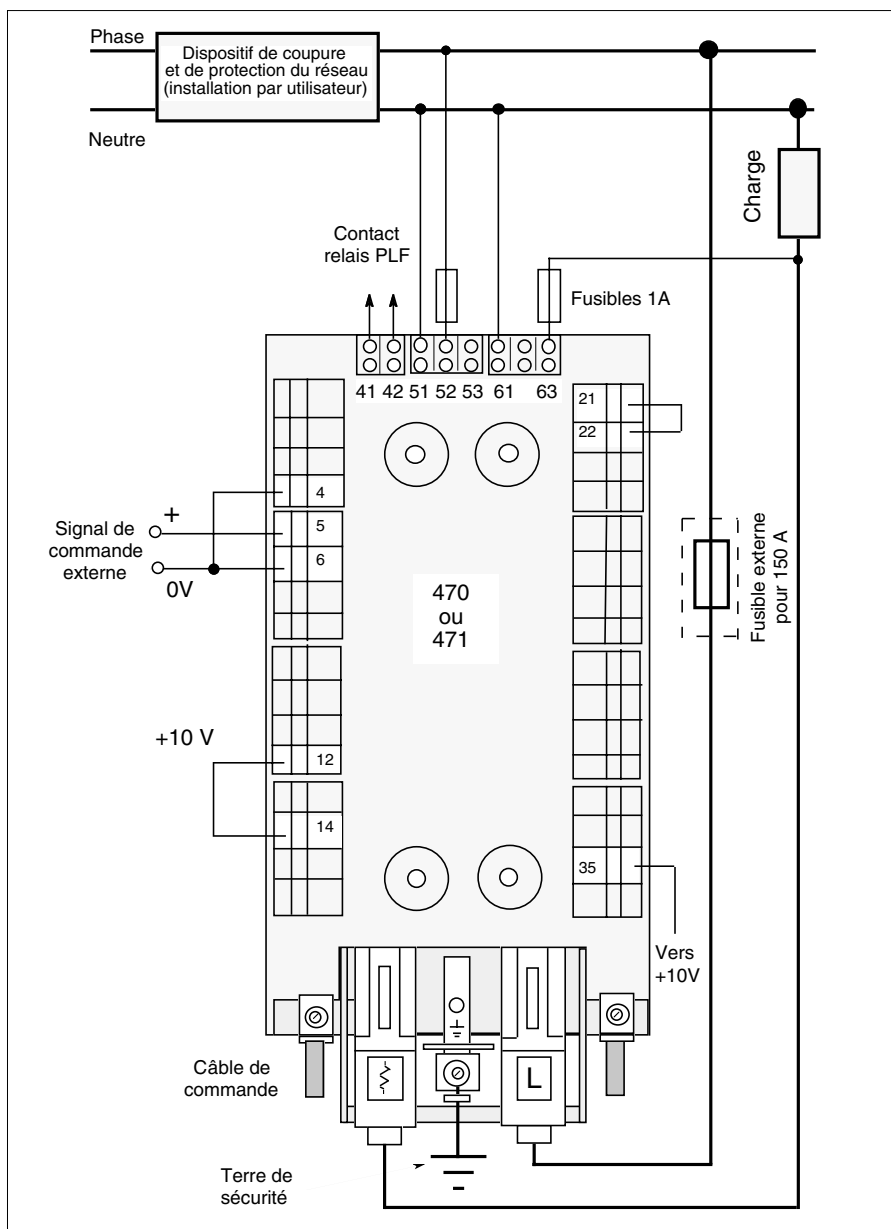


Figure 3-17 Exemple de branchement des gradateurs 470 et 471 (montage Phase-Neutre)

Unité de commande, modèle 472

La partie puissance et l'unité de commande **472** sont reliées par des connexions des signaux de déclenchement des thyristors et par les circuits de mesure de la tension et du courant charge.

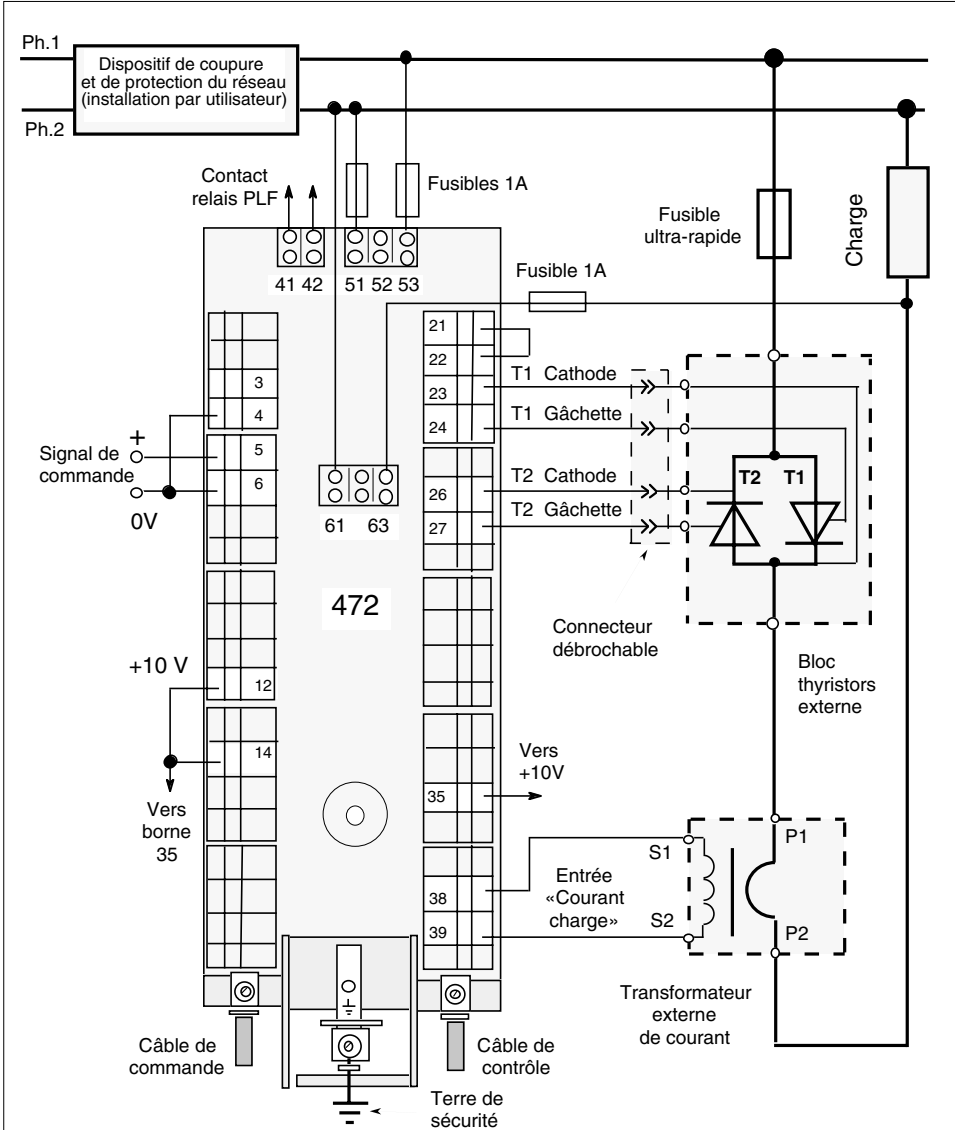


Figure 3-18 Exemple de branchement de l'unité de commande 472 (montage entre phases)

Chapitre 4

CONFIGURATION

Sommaire	page
Sécurité lors de la configuration	4-2
Disposition des moyens de configuration	4-3
Configuration de la carte de commande	4-6
Type d'entrée	4-6
Entrée automatique (signal externe)	4-6
Entrée manuelle	4-6
Mode de conduction des thyristors	4-7
Fréquence	4-7
Configuration de la carte de contrôle	4-8

Chapitre 4 CONFIGURATION

SÉCURITÉ LORS DE LA CONFIGURATION

La configuration du gradateur est effectuée par des mini-interrupteurs et des **cavaliers** mobiles situés sur la carte commande.



Important !

Le gradateur est livré entièrement configuré selon le code figurant sur l'étiquette d'identification.

Ce chapitre est présenté dans le but

- **de vérifier** que la configuration est conforme à l'application, ou
- **de modifier**, si nécessaire, sur site certaines caractéristiques du gradateur.

Danger !



Par mesure de sécurité la reconfiguration du gradateur par cavaliers doit être effectuée **hors tension** par une personne qualifiée.

Avant de commencer la procédure de reconfiguration vérifier que le gradateur est isolé et que la mise occasionnelle sous tension est impossible.

Après la reconfiguration du gradateur, corriger les codes figurant sur l'étiquette d'identification pour éviter tout problème de maintenance ultérieure.

DISPOSITION DES MOYENS DE CONFIGURATION

Les cavaliers et les barrettes de mini-interrupteurs de configuration sont situés sur les cartes commande et contrôle des gradateurs.

Les mini-interrupteurs de configuration sont accessibles de la partie arrière de unité débrochée de son embase. Leurs positions peuvent être changées à l'aide d'un tournevis plat **0,4 x 2,5 mm**.

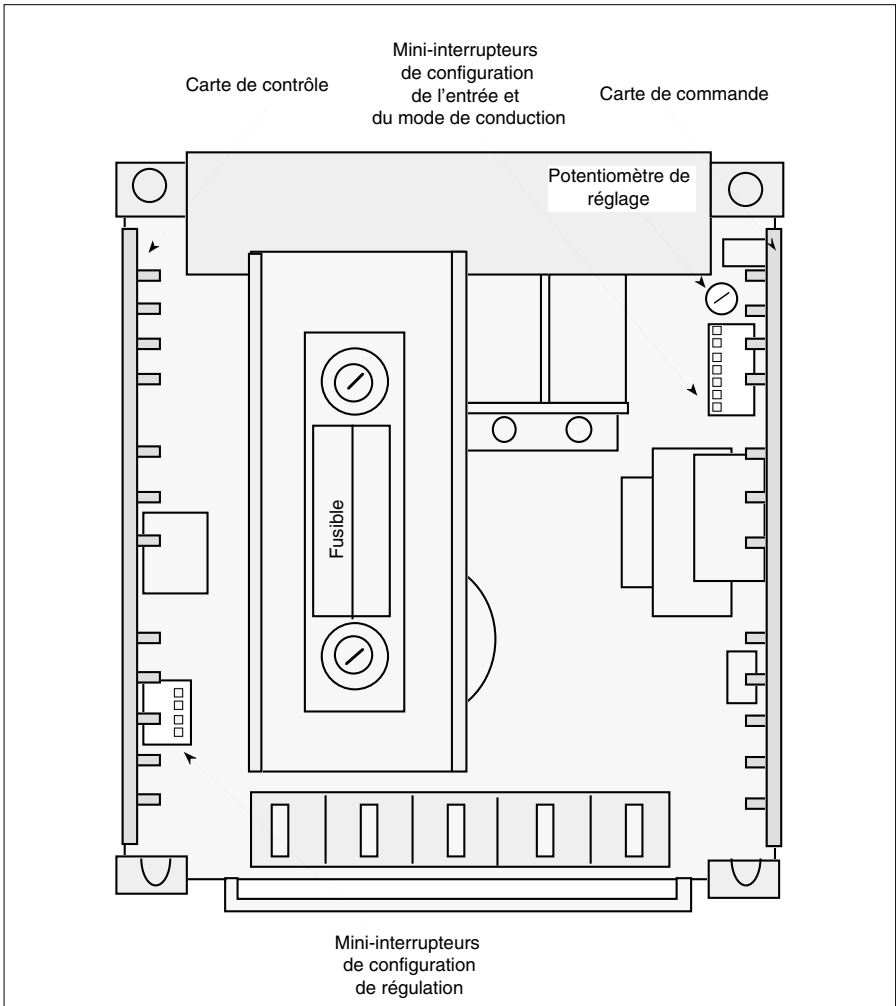


Figure 4-1 Vue arrière du gradateur de la série 470 (sans embase)

Deux barrettes de mini-interrupteurs permettent de configurer :

- le type d'entrée et le niveau de signal de commande
- le mode de conduction des thyristors
- la fréquence du réseau utilisé
- le paramètre de régulation (contre-réaction)

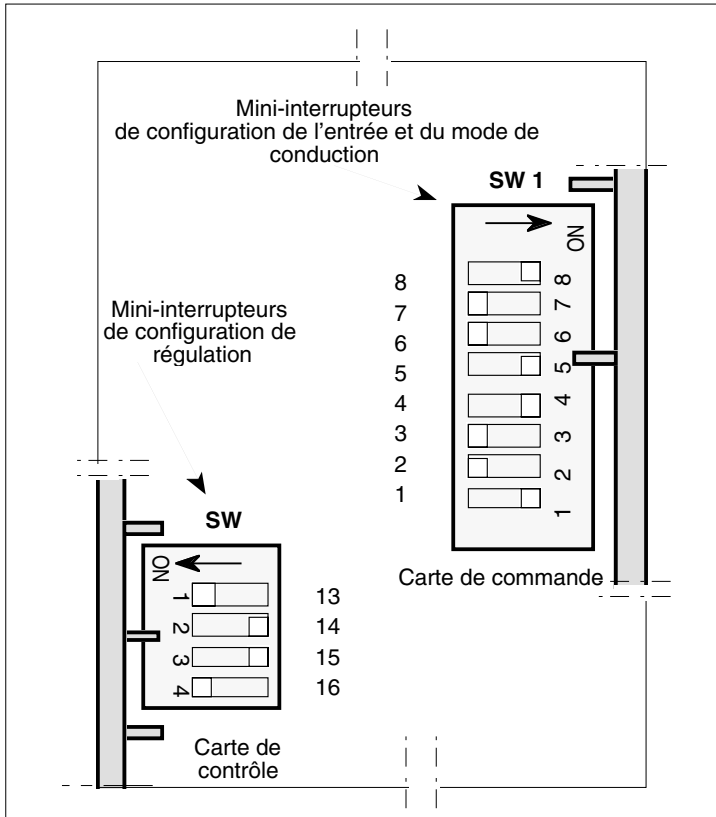


Figure 4-2 Barrettes de mini-interrupteurs

Dans les tableaux de configuration ci-après les positions des mini-interrupteurs correspondent à :

- 1** - interrupteur **baissé** vers la carte (position **ON**)
- 0** - interrupteur **soulevé**.

Deux cavaliers de configuration **J1** et **J2** sont situés sur la carte de commande.

Ils sont utilisés lors de la configuration :

- de démarrage / arrêt progressif
- du type de Train d'ondes (rapide ou lent)

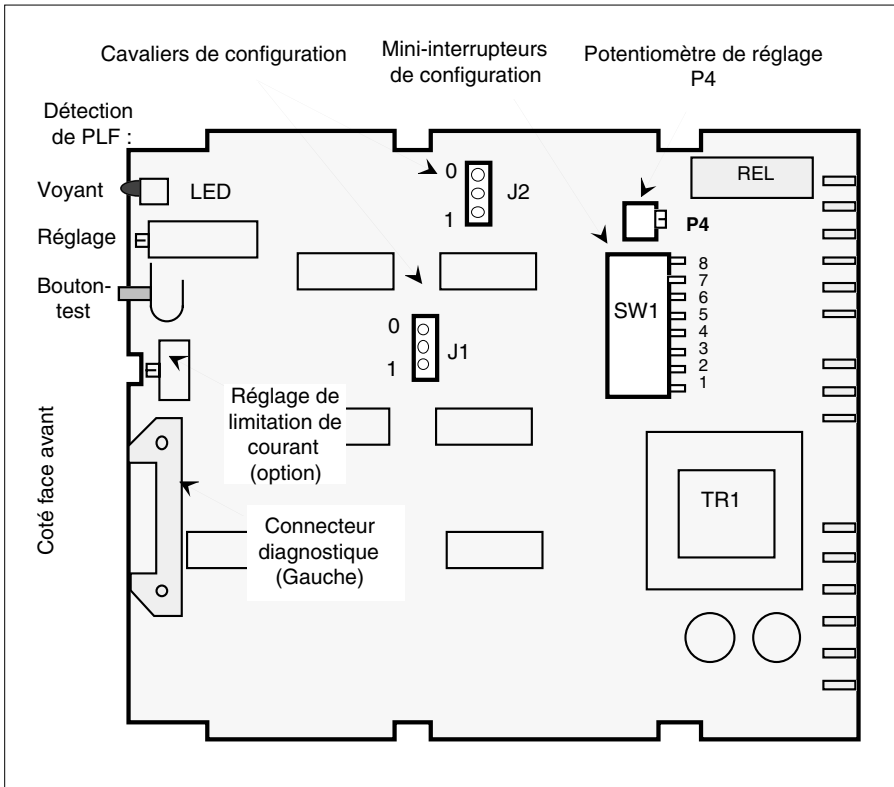


Figure 4-3 Emplacement des moyens de configuration sur la carte commande.

Les gradateurs commandés avec un code court, sont livrés avec la configuration suivante :

- l'entrée configurée en 4-20 mA
- le mode de conduction des thyristors : variation d'angle d'ouverture (Angle de phase)
- la fréquence 50 Hz
- le potentiomètre du retard d'amorçage des thyristors est réglé pour la rampe de démarrage maximale (charge résistive) et pour l'angle de retard à 90° (charge inductive).

CONFIGURATION DE LA CARTE COMMANDE

Type d'entrée

Le type du signal d'entrée est configuré par les mini-interrupteurs de **1** à **4** (barrette **SW1**). La reconfiguration est possible quand le gradateur est débouché de son embase.

Dans les tableaux 4-1 à 4-4, le **1** signifie la position de l'interrupteur baissé (vers la carte).

Entrée automatique (signal externe)

Signal d'entrée automatique externe	Position des mini-interrupteurs SW1			
	1	2	3	4
0-5 V	0	0	0	0
0-10 V	1	0	0	0
1-5 V	0	1	0	0
0-5 mA	0	0	1	0
0-10 mA	1	0	1	0
1-5 mA	0	1	1	0
0-20 mA	0	0	1	1
4-20 mA	0	1	1	1

Tableau 4-1 Configuration de l'entrée automatique

Entrée manuelle

La gamme de tension de l'entrée manuelle (curseur de potentiomètre extérieur à la borne **4**) dépend de la configuration de l'entrée du gradateur. Le tableau 4-2 présente la plage de tension de l'entrée manuelle en fonction des positions extrêmes du potentiomètre.

Position des mini-interrupteurs		Plage de tension à l'entrée manuelle
1	2	
0	0	0-5 V
1	0	0-10 V
0	1	1,25 V - 6,25 V

Tableau 4-2 Configuration de l'entrée manuelle

En position **8G** de la boîte diagnostique (connecteur gauche), le 100 % de commande correspond à **-5 V**.

Mode de conduction des thyristors

Les modes de conduction des thyristors sont configurables par les **mini-interrupteurs** de 5 à 7 (barrette SW1) et par deux **cavaliers J1** et **J2** implantés sur la carte commande.

Mode de conduction des thyristors	Position				
	Mini-interrupteurs SW1			Cavaliers	
	5	6	7	J1	J2
Variation d'angle d'ouverture	0	0	0	0	-
Synopé	1	0	0	0	-
Train d'ondes rapide	1	1	0	0	-
Train d'ondes lent	1	1	0	1	-
Train d'ondes rapide avec démarrage progressif	1	1	1	0	1
Train d'ondes lent avec démarrage progressif	1	1	1	1	1
Train d'ondes rapide avec démarrage et arrêt progressifs	1	1	1	0	0
Train d'ondes lent avec démarrage et arrêt progressifs	1	1	1	1	0

Tableau 4-3 Configuration du mode de conduction

- Nota :**
- Si en Angle de phase le cavalier **J1** est en position **1**, le temps de réponse sur variation de consigne est multiplié par **10**.
 - «->» dans le tableau 4-3 signifie que la position de cavalier est indifférente.

Fréquence

La fréquence utilisée est configurée par le mini-interrupteur **8** (barrette SW1).

Fréquence	Position du mini-interrupteur 8
50 Hz	1
60 Hz	0

Tableau 4-4 Configuration de la fréquence du réseau utilisé

CONFIGURATION DE LA CARTE CONTROLE

Sur la carte contrôle se trouve la barrette **SW** de mini-interrupteurs permettant la configuration du paramètre contrôlé par le système de régulation (contre-réaction).

La reconfiguration est possible quand le gradateur est débroché de son embase (voir figure 4-1).

Paramètre contrôlé	Position des mini-interrupteurs SW			
	13	14	15	16
Puissance active	1	0	0	1
Carré de tension efficace charge	0	1	0	1
Carré de courant efficace charge	1	0	1	0

Tableau 4-5 Configuration du paramètre contrôlé

Dans le tableau ci-dessus le **1** signifie la position de mini-interrupteur baissé vers la carte (position marquée **ON**; voir figure 4-2).

Chapitre 5

FONCTIONNEMENT

Sommaire	page
Modes de conduction des thyristors	5-2
Généralités	5-2
Mode «Angle de phase»	5-2
Mode «Train d'ondes»	5-3
Mode «Syncopé»	5-3
Période de modulation	5-4
Démarrage / arrêt progressifs	5-5
Suppression des surintensités pour la charge inductive ..	5-6
Régulation	5-7
Fonction de régulation	5-7
Blocage sélectif des impulsions de gâchette	5-9
Limitation de puissance	5-10
Limitation de courant (option)	5-11
Détection de rupture partielle de charge	5-12
Retransmission	5-13
Image de courant charge	5-13
Image de tension charge	5-13
Image de puissance active	5-13
Inhibition et sécurité débrogage	5-14

Chapitre 5 FONCTIONNEMENT

MODES DE CONDUCTION DES THYRISTORS

Généralités

Les gradateurs de la série **470** possèdent les modes de conduction des thyristors suivants :

- Angle de phase
- Train d'ondes («rapide», «lent» ou «Syncope») avec ou sans démarrage (démarrage et arrêt) progressif.

Ils peuvent être reconfigurés par l'utilisateur comme décrit au chapitre «Configuration».

Mode «Angle de phase»

Dans le mode «**Angle de phase**» la puissance transmise à la charge est contrôlée en faisant conduire les thyristors sur une partie de l'alternance de la tension du réseau (figure 5-1). L'**angle de conduction (Q)** varie dans le même sens que le signal d'entrée par le système de contrôle. La puissance délivrée n'est pas une fonction linéaire de l'angle de conduction.

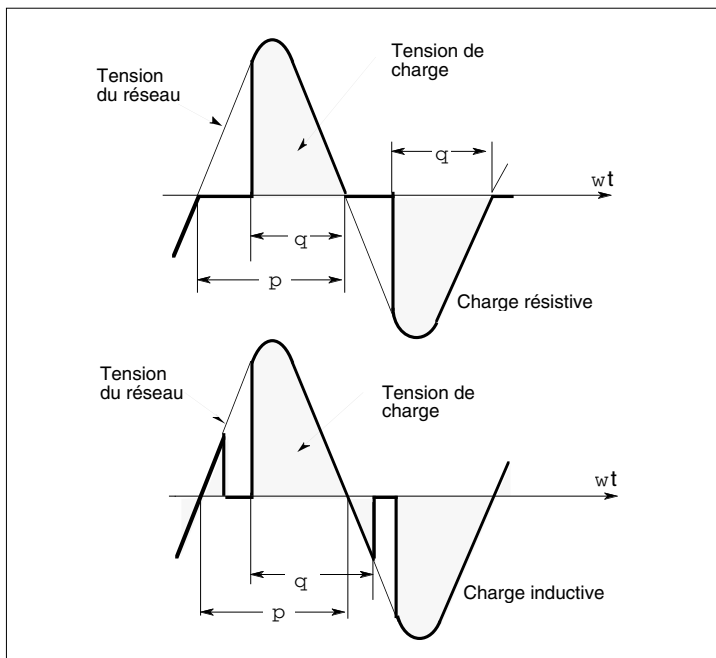


Figure 5-1 Mode de conduction «Angle de phase»

Mode «Train d'ondes»

Le mode de conduction «**Train d'ondes**» est un **cycle proportionnel** qui consiste à délivrer une série de **périodes entières** de la tension du réseau sur la charge.

Les mises en conduction et hors conduction des thyristors sont synchronisées sur le réseau et se font **au zéro de tension** pour une charge résistive.

Ce déclenchement supprime les fronts raides de la tension du réseau appliqués sur la charge, **n'impose pas de perturbations** sur le réseau et surtout réduit la génération de parasites.

En mode de conduction des thyristors «**Train d'ondes**», la puissance délivrée à la charge dépend de périodes de conduction T_C et non conduction T_{NC} . La puissance de charge est proportionnelle au taux de conduction τ et est définie par le rapport de la période de conduction des thyristors (T_C) et de la période de modulation ($T_M = T_C + T_{NC}$).

Le taux de conduction (ou rapport cyclique) est exprimé par le rapport suivant :

$$\tau = \frac{T_C}{T_C + T_{NC}}$$

La puissance de la charge peut être exprimée par :

$$P = \tau \cdot P_{MAX}$$

où P_{MAX} représente la puissance de charge pendant la conduction des thyristors.

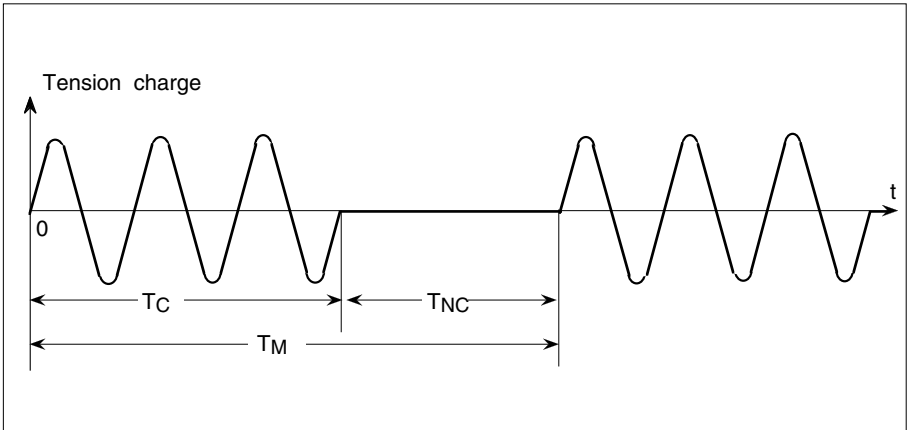


Figure 5-2 Périodes d'un cycle de Train d'ondes

Mode «Syncopé»

Le mode de conduction «**Train d'ondes**» avec **une seule** période de conduction ou de non conduction porte un nom «**Syncopé**».

Période de modulation

La période de modulation en «Train d'ondes» est **variable** suivant la demande de puissance. Grâce à ce type de régulation, l'unité 470 possède une précision de réglage adaptée à chaque zone particulière de consigne :

- A **50 %** de puissance, la valeur typique de la période de modulation est :
 - **0,8 s** pour le Train d'ondes «rapide»
 - **8 s** pour le Train d'ondes «lent».
- Pour une zone inférieure à **50 %** de la consigne maximale, la période de **conduction** diminue et la période de modulation augmente.
- Pour une zone de puissance supérieure à **50 %** , la période de **non conduction** diminue avec l'augmentation de la période de modulation.

Par exemple, en Train d'ondes «rapide» :

- pour une puissance 5 %, $T_C = 260$ ms, $T_M = 5$ s
- pour une puissance 90 %, $T_C = 2,20$ s, $T_M = 2,5$ s.

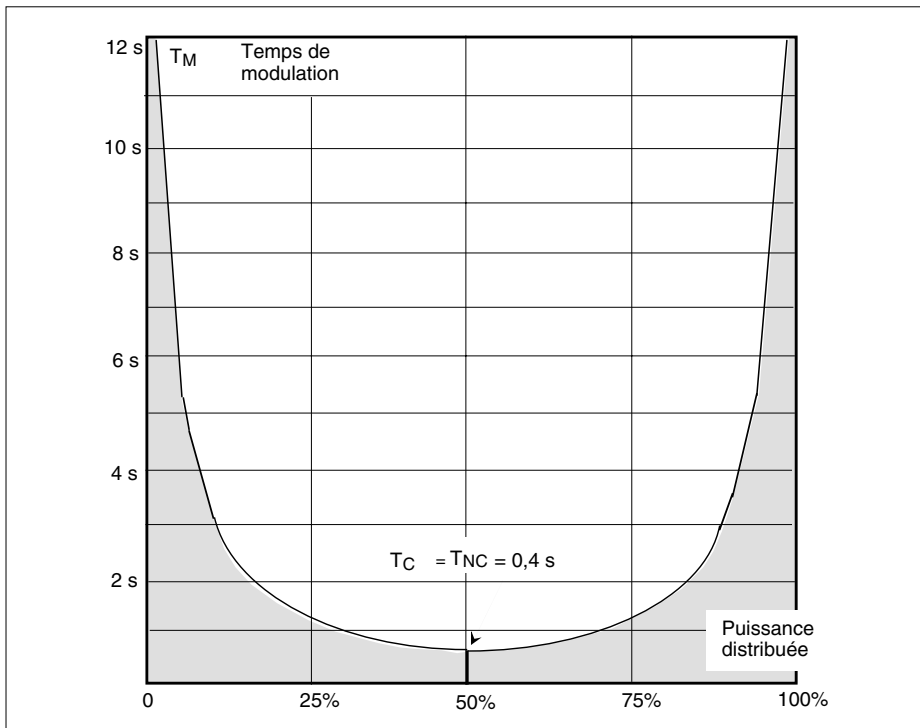


Figure 5-3 Période de modulation en fonction de puissance (Train d'ondes «rapide»)

Démarrage / arrêt progressifs

Le régime **progressif** (démarrage ou démarrage et arrêt) peut être configuré en modes de conduction Train d'ondes «lent» et «rapide».

La durée du démarrage progressif (T_d) est le temps mis pour que la puissance de sortie du gradateur passe de **0%** à **100%** par variation de l'angle d'ouverture des thyristors de **0** à la **pleine conduction**.

La durée de l'arrêt progressif (T_a) est le temps mis pour que la puissance de sortie du gradateur **passse** de **100%** à **0%** par variation de l'angle d'ouverture des thyristors de la **pleine conduction** à **0**.

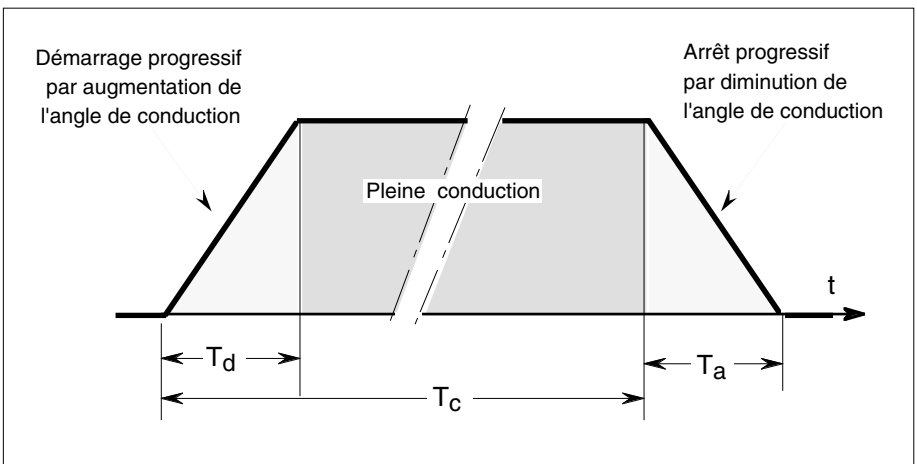


Figure 5-4 Démarrage et arrêt progressifs en mode Train d'ondes

La durée du démarrage (et de l'arrêt) progressif est réglable de **0** à **250 ms** par le potentiomètre de la carte commande (voir chapitre «Mise en route»).

Le temps de l'arrêt progressif (T_a) n'est pas inclus dans la période de conduction (T_c), mais toute la puissance envoyée dans la charge est prise en compte dans la régulation.

Après le démarrage progressif par variation de l'angle d'ouverture des thyristors, le gradateur reste en **pleine conduction** durant le temps de conduction (si la limitation de courant n'est pas active).

Note : Pour le démarrage progressif des charges à très forte variation de résistance en fonction de température (exemple : Kanthal Super), utiliser le **Spécial 677**.

Suppression des surintensités pour la charge inductive

Les Trains d'ondes «rapide» et «lent», composés des périodes entières, démarrent au zéro de tension pour les charges purement résistives.

Pour les charges inductives non saturables, en modes de conduction Syncopé et Train d'ondes sans démarrage progressif, le déclenchement au zéro de tension génère un régime transitoire qui pourrait, dans certains cas, entraîner l'apparition de surintensités (figure 5-5,a) et un claquage du fusible de protection des thyristors.

Pour éviter cette surintensité, le premier amorçage des thyristors pour les charges inductives **non saturables** peut être **retardé** par rapport au zéro de tension (figure 5-5,b). **L'angle de retard (α)** optimum doit être ajusté, avec le potentiomètre sur la carte commande (voir réglage) en fonction de la charge (retard max **90**).

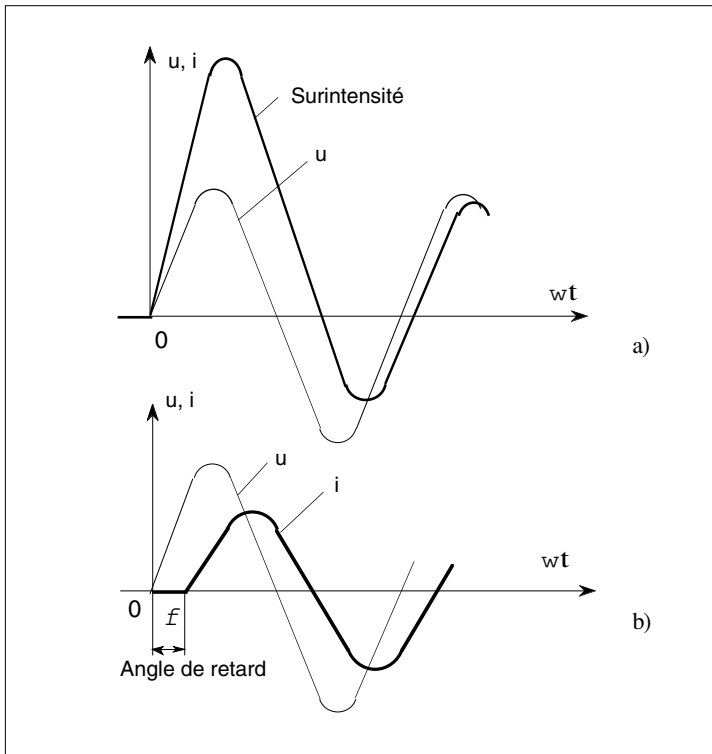


Figure 5-5 Commutation de charge inductive au zéro de tension (a) et avec angle de retard (b)

Ce mode de conduction ne convient pas pour une charge saturable (primaire de transformateur) car les unités de la série **470** ne génèrent pas de rampe de magnétisation à la mise sous tension.

REGULATION

Fonction de régulation

Grâce à la **mesure** de tension et de courant les contre-réactions suivantes sont disponibles :

- la puissance active de tous les types de charges (cette puissance prend en compte le déphasage éventuel entre le courant et la tension instantanés),
- le carré de courant efficace,
- le carré de tension efficace.

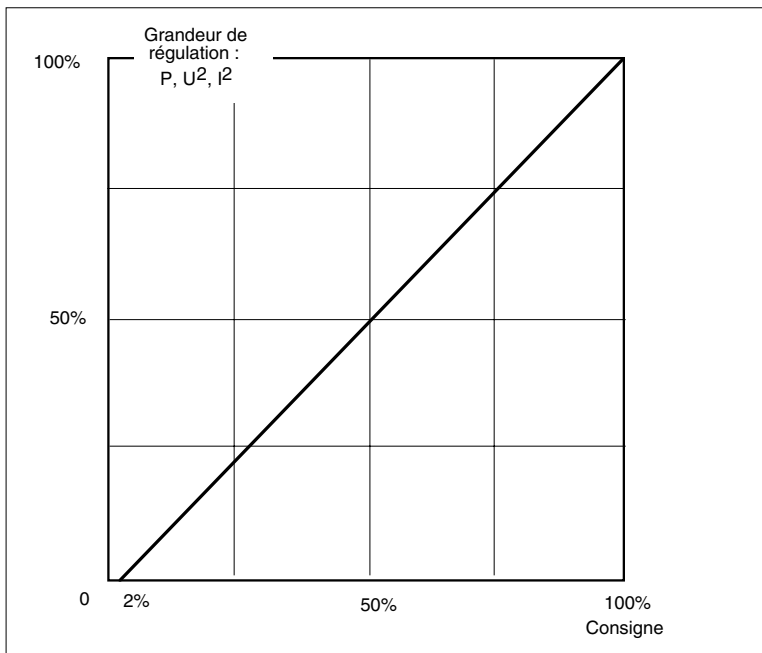


Figure 5-6 Paramètre contrôlé en fonction de la consigne

Le paramètre contrôlé (puissance, carré de courant ou carré de tension) à la sortie du gradateur est linéaire entre **0%** et **100 %** de sa valeur maximale pour le signal d'entrée varie de **2** à **100 %** de l'échelle maximale.

La précision de la régulation est garantie à **- 2 %** de la valeur maximale.

L'utilisation de la **puissance active** dans une boucle de régulation interne permet :

- de fournir à la charge une puissance précise indépendante des variations de tension du secteur ou de la résistance de charge (dûs au changement de température ou au vieillissement des éléments),
- de contrôle thermique lorsque la température de l'élément chauffé ne peut être mesurée.

La régulation de puissance est nécessaire dans le cas de certain procédé non contrôlable en température, par exemple, où lorsque l'utilisateur requiert une information de puissance (surveillance procédé ou calcul du coût de l'énergie de traitement thermique).

Important !

Pour les charges à forte variation de résistance en fonction de la température (molybdène, bisiliciure de molybdène, tungstène, platine, etc) à basse température les unités de la série 470 peuvent passer en limitation de courant (si cette option est installée) et donc ne plus fonctionner en régulation de puissance.

Le **carré de la tension efficace** ou le **carré du courant efficace** de charge représente la puissance dissipée dans une charge purement résistive et constante.

Pour les charges à faible variation de résistance en fonction de la température (alliages fer, nickel, chrome, aluminium, Inconel, etc) la régulation en U^2 est suffisante.

Blocage sélectif des impulsions de gâchette

Les thyristors des gradateurs de la série **470** de la série sont déclenchés par un **train d'impulsions** de gâchette de durée **5 ms** maximum.

Il est possible, dans la plupart des applications monophasées, d'envoyer des impulsions de gâchette toutes les **10 ms** que les thyristors soient polarisés en direct (anode positive par rapport à la cathode) ou en inverse (anode négative).

Chaque thyristor ne conduira que lorsque sa tension est positive, lorsqu'elle est négative c'est le thyristor anti-parallèle qui conduira.

Dans certaines applications les impulsions de gâchette sur le thyristor polarisé en inverse, peuvent conduire à des problèmes de fonctionnement : instabilité de conduction, claquage des fusibles.

Il est alors impératif d'**éliminer** les impulsions de gâchette lorsque le thyristor est polarisé en **inverse**.

Cette fonction est assurée par le circuit de **blocage sélectif des impulsions de gâchette** disponible pour les gradateurs **470**.

Ce blocage sélectif des impulsions de gâchette est impérativement nécessaire pour les configurations où plusieurs gradateurs sont répartis entre les phases d'un réseau triphasé et présentent un montage électrique qui peut entraîner un **déphasage** de tension appliquée au thyristor par rapport à la tension d'alimentation.

Par exemple :

- contrôle des électrodes de chauffe (au secondaire d'un transformateur) plongées dans le même bain de verre
- charge en étoile avec neutre, le point central de l'étoile étant relié au neutre du réseau par un conducteur de résistance non négligeable par rapport à celle de la charge.

LIMITATION DE PUISSANCE

Par la mesure de courant et de tension charge les gradateurs de la série **470** disposent de la limitation par seuil du paramètre contrôlé (puissance active, carré de courant efficace de charge ou de tension efficace de charge).

La fonction «Limitation de puissance» **limite** le paramètre contrôlé à une **valeur désirée** indépendamment du signal d'entrée.

Le seuil maximal de la puissance dissipée dans la charge (ou le seuil des paramètres U^2 et I^2 proportionnels à une puissance pour une résistance constante) est réglé par le potentiomètre «**P.limit**» en face avant du gradateur.

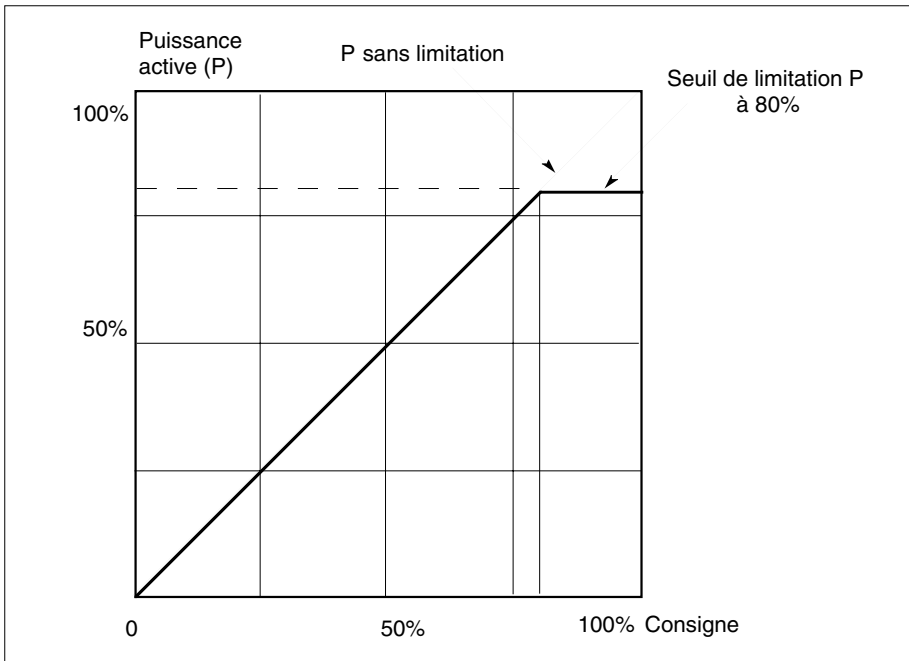


Figure 5-7 Limitation de puissance par seuil

La limitation de puissance est possible **à distance** par des éléments **externes** (potentiomètre ou une tension externe, voir chapitre «Câblage»).

Dans ce cas, la limitation est **en cascade** avec le réglage par le potentiomètre de la face avant.

C'est le potentiomètre «**P.Limit**» qui fixe le seuil maximal de la puissance et ce sont les éléments externes (potentiomètre ou tension) qui ajustent la valeur de puissance entre **0 %** et la **valeur fixée** par le potentiomètre «**P.Limit**» en face avant.

LIMITATION DE COURANT (OPTION)

Les gradateurs de la série **470** disposent en option par la mesure du courant, d'une fonction permettant de limiter le courant efficace de charge à une **valeur désirée** indépendamment du signal d'entrée externe appliqué en borne 5 ou 6.

Cette fonction présente une limitation du carré de courant efficace de charge I^2 .

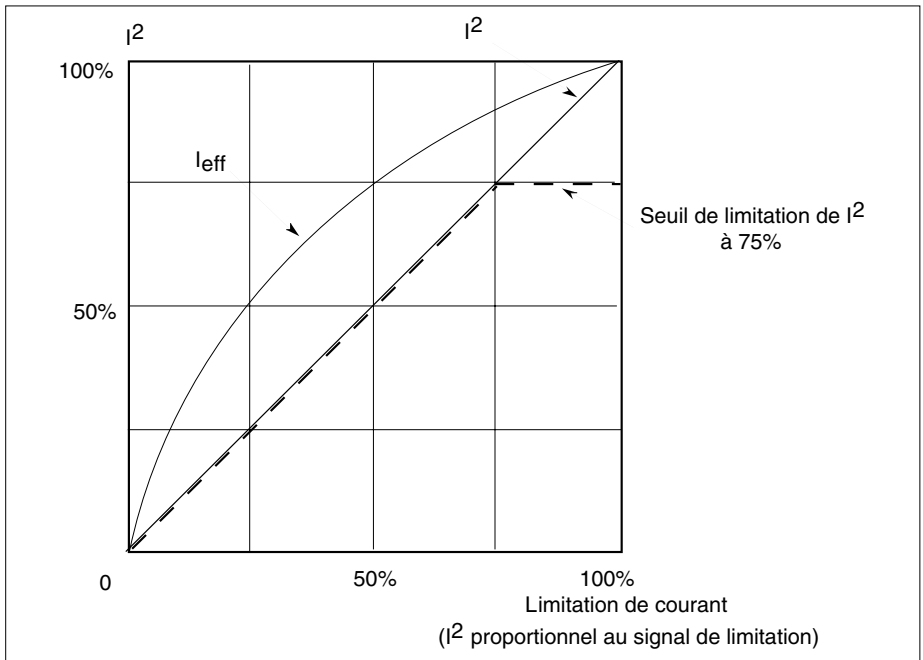


Figure 5-8 Exemple de limitation de courant (charge à faible coefficient de température)

En limitation de courant le seuil maximal de courant charge est fixé par le potentiomètre repéré «**I limit / Limit. I**» en face avant.

L'entrée «Limitation par seuil» peut être aussi contrôlée :

- par un **potentiomètre** de réglage extérieur
- par une tension continue externe **0-10 V**.

qui agissent en cascade avec le potentiomètre «**I limit / Limit. I**» de la face avant.

Le seuil de limitation est ajustable pour le courant efficace de charge de **0 % à 110 %** du **courant nominal** (de 0 % à 120 % du carré du courant)

DÉTECTION DE RUPTURE PARTIELLE DE CHARGE

L'alarme «rupture partielle de charge» (alarme **PLF**) détecte une augmentation de l'impédance de charge due, par exemple, à la casse des éléments chauffants.

La sensibilité du circuit de détection de rupture partielle de charge permet de signaler l'augmentation de l'impédance de charge à **20 %**, ce qui assure la détection de la rupture d'un élément sur **5** identiques, montés en parallèle.

Sur le gradateur de la série **470**, l'alarme PLF est indiquée :

- par un **voyant** lumineux monté en face avant et repéré par «**Défaut charge**» (éclairé quand une rupture partielle de charge est détectée)
- par le **contact** d'un relais alarme (sortie du contact est disponible sur les bornes **41** et **42** du bornier utilisateur en haut de l'embase du gradateur à gauche; voir page 3-5).

Le relais d'alarme est **non alimenté** en alarme lorsque le gradateur est sous tension.

Le contact d'alarme (pouvoir de coupure **0,25 A** sous **250 Vac** ou **30 Vdc**) en standard est **ouvert en alarme** ou en cas d'**absence de tension** d'alimentation de l'unité.

La tension de coupure du contact ne doit pas dépasser en aucun cas **250 V**.

En option (code **83**) ce contact est **fermé** en alarme.

L'acquiescement du relais de l'alarme PLF se fait soit par la mise hors tension du gradateur, soit par retour au courant nominal.

RETRANSMISSION

Les gradateurs de la série **470** disposent de retransmission des images de courant, de tension et de puissance charge sous une forme d'un signal continu en alternatif.

Image de courant charge

Un signal **continu** de retransmission de courant charge est disponible sur le bornier commande entre les bornes **3** («**Image de courant**») et **6** («**0V**»). Le signal de sortie redressé double alternance est proportionnel au courant **instantané** de charge (**2,5 V** moyen pour le courant nominal du gradateur).

Un signal **alternatif**, proportionnel au courant efficace de charge, est disponible en borne **34** du bornier contrôle. Il est référencé par rapport au **0 V** (borne **6**) et égal à **2,5 V** efficace pour le courant nominal du gradateur (après calibration).

L'image de courant peut être utilisée pour les tests ou pour une mesure externe (impédance minimum du circuit connecté en parallèle : **20 kW** pour le signal continu et **5 kW** pour le signal alternatif).

Image de tension charge

Le signal **alternatif** de retransmission de tension charge est disponible entre les bornes **33** («**Image de tension charge**», carte contrôle) et **6** («**0 V**», carte commande).

Ce signal est proportionnel à la tension efficace charge et égale **2,5 V** efficace pour la tension nominale de charge.

Impédance minimum du circuit connecté en parallèle : **5 kW**

Image de puissance active

Le signal continu **0-10 V** de retransmission de puissance active est disponible en borne **36** du bornier contrôle. Il est référencé par rapport au **0 V**.

L'indication de puissance est à **10 Vdc** pour une puissance **nominale** transmise à la charge (puissance nominale égale au produit de la tension nominale de charge par le courant nominal de charge après la **calibration**).

Impédance minimum du circuit connecté en parallèle : **5 kW**.

L'image de puissance active est **continue** pour les modes de conduction «Angle de phase» et «Syncopé». Elle est **modulée** en «Train d'ondes» en fonction de la modulation de conduction des thyristors.

INHIBITION ET SECURITE DEBROCHAGE

Les gradateurs de la série **470** possèdent l'**inhibition active** de fonctionnement nécessitant l'application d'une tension sur un bornier de commande.

L'absence de la tension de l'inhibition permet de valider le fonctionnement du gradateur.

L'entrée d'inhibition est disponible entre la borne **16** («**Entrée validation**») et la borne **6** («**0 V**») de la carte commande.

L'inhibition est effective quand on impose sur la borne **16** une tension continue **+10 V** (**4 V** minimum, **32 V** maximum) par rapport à la borne **6** (voir chapitre «Câblage»).

Pour l'inhibition du gradateur on peut utiliser la connexion (par un contact normalement fermé) de la borne «**Entrée validation**» à la sortie de tension «**+10 V**» (borne **12**) sur bornier commande.

L'inhibition du gradateur amène une suppression des signaux d'amorçage des thyristors quelque soit le signal d'entrée.

Pour la validation du gradateur, il est nécessaire de ne pas relier la borne **16** à une tension spécifiée ci-dessus.

L'inhibition du gradateur est possible par déconnexion de la liaison de **sécurité débrogage** (bornes **21** et **22** du bornier contrôle).

Cette liaison est effectuée par un pont sur le bornier contrôle.

Les bornes **21** et **22** peuvent être utilisées pour la connexion en série du contact de sécurité quelconque (contact de sécurité thermique, par exemple). Dans ce cas le fils de raccordement externe doivent être blindés, blindage mis à la terre aux deux extrémité.

Chapitre 6

PROCEDURE DE MISE EN ROUTE

Sommaire	Page
Sécurité de la procédure de mise en route	6-2
Vérification des caractéristiques	6-3
Courant charge	6-3
Tension du réseau	6-3
Tension de l'alimentation auxiliaire	6-3
Signaux d'entrée	6-3
Détection de rupture partielle de charge	6-3
Blocs thyristors externes	6-3
Boîte diagnostique	6-4
Calibration	6-9
Réglages préliminaires	6-10
Position du potentiomètre P4 en sortie d'usine	6-11
Charge résistive à faible variation de résistance	6-11
Charge résistive à forte variation de résistance	6-11
Charge inductive non saturable	6-12
Charge inductive saturable	6-12
Réglage de détection de rupture partielle de charge	6-14
Réglage de la limitation de courant (option)	6-15
Limitation de puissance	6-16
Vérifications en cas de fonctionnement anormal	6-17

Chapitre 6 PROCEDURE DE MISE EN ROUTE

Lire attentivement avant la mise en route du gradateur

SÉCURITÉ DE LA PROCÉDURE DE MISE EN ROUTE



Important !

Eurotherm Automation S.A. ne saurait être tenue responsable des dommages matériels ou corporels, ainsi que des pertes ou frais occasionnés par une utilisation inappropriée du produit ou le non respect des instructions de ce manuel.

Par conséquent il est de la responsabilité de l'utilisateur de s'assurer avant la mise en route de la conformité de toutes les valeurs nominales de l'unité de puissance aux conditions de l'utilisation et de l'installation.

Danger !



- **Ne jamais utiliser** un gradateur sur un réseau de **tension supérieure** à la tension nominale du gradateur spécifiée dans la codification.
- Des pièces sous tension dangereuse peuvent être accessibles lorsque l'unité est démontée de son embase.
- L'accès aux pièces internes du gradateur est interdit à l'utilisateur qui n'est pas habilité à effectuer des travaux dans l'environnement électrique basse tension en milieu industriel.
- La température du radiateur peut être supérieure à 100 C. Eviter tout contact, même occasionnel, avec le radiateur quand le gradateur est en fonctionnement.

Le radiateur reste chaud environ 15 min après arrêt de l'unité.

VÉRIFICATION DES CARACTÉRISTIQUES



Attention !

Avant toute mise sous tension s'assurer que le **code d'identification** du gradateur est conforme à la codification spécifiée à la **commande** et que les caractéristiques du gradateur sont **compatibles avec l'installation**.

Courant charge

Le courant maximal de la charge doit être inférieur ou égal à la valeur du courant nominal du gradateur en tenant compte des variations du secteur (+10%) et de la charge (tolérance des éléments).

Tension du réseau

La valeur nominale de la tension du gradateur doit être supérieure ou égale à la tension du réseau utilisé.



Attention !

Compte-tenu de l'inhibition à 70 % de la tension nominale, il est impératif que la tension nominale du gradateur soit aussi proche que possible de la tension nominale du réseau.

Tension de l'alimentation auxiliaire

La tension de l'alimentation auxiliaire doit être **en phase** avec la tension de puissance. Elle est adaptée par la position des ponts soudés et par la sélection des transformateurs. Cette sélection est faite en usine, d'après le code de tension auxiliaire.

Signaux d'entrée

La configuration des mini-interrupteurs sur la carte commande doit être compatible avec le niveau choisi du signal utilisé pour la commande (voir chapitre «Configuration»).

Détection de rupture partielle de charge

La tension utilisée pour le circuit de détection de rupture partielle de charge (PLF) est celle de l'alimentation auxiliaire, elle doit correspondre à la tension de puissance.

Le contact du relais de l'alarme PLF doit être branché dans le circuit dont la tension ne dépasse en aucun cas 250 V (réseau 230 V monophasé ou triphasé).

Bloc thyristors externes (modèle 472)

Vérifier les connexions correctes des paires de fils torsadées «Cathode-Gâchette».

Le courant du circuit secondaire de transformateur de courant doit être **5 A** pour le courant nominal du circuit primaire.

BOÎTE DIAGNOSTIQUE

Pour faciliter les réglages et la mise en route et pour faire le diagnostic de l'état du gradateur, il est recommandé d'utiliser la boîte diagnostique **EUROTHERM, type 260**.

Munie d'un commutateur à **20 positions**, la boîte diagnostique permet de visualiser sur son afficheur numérique les valeurs des paramètres du gradateur et de la régulation.

L'afficheur a deux chiffres après la virgule pour permettre une lecture précise des grandeurs mesurées.

La boîte diagnostique possède un ruban en nappe venant se brancher sur deux connecteurs 20 broches (connecteur diagnostique Gauche et connecteur diagnostique Droite) prévus sur la face avant du gradateur.

Note :

Les positions de la boîte diagnostique correspondant au connecteur Gauche sont désignées «**NG**» (N - indique le numéro de la position); respectivement, les positions de la boîte diagnostique branchée sur le connecteur Droite, sont désignées «**ND**».

Dans les tableaux de 6-1 à 6-3 sont indiquées la désignation de chaque position de la boîte diagnostique et les valeurs typiques des signaux mesurés pour les connecteurs gauche et droite.



Important !

Les valeurs mesurées sont des **valeurs continues moyennes**.

Les signaux des connecteurs diagnostiques peuvent également être observés à l'**oscilloscope**.

Pour une mesure éventuelle des valeurs efficaces de tension et de courant charge (en position diagnostiques 1D, 2D, 3D, 6D), le branchement d'un **voltmètre** est possible sur les bornes de branchement d'oscilloscope .

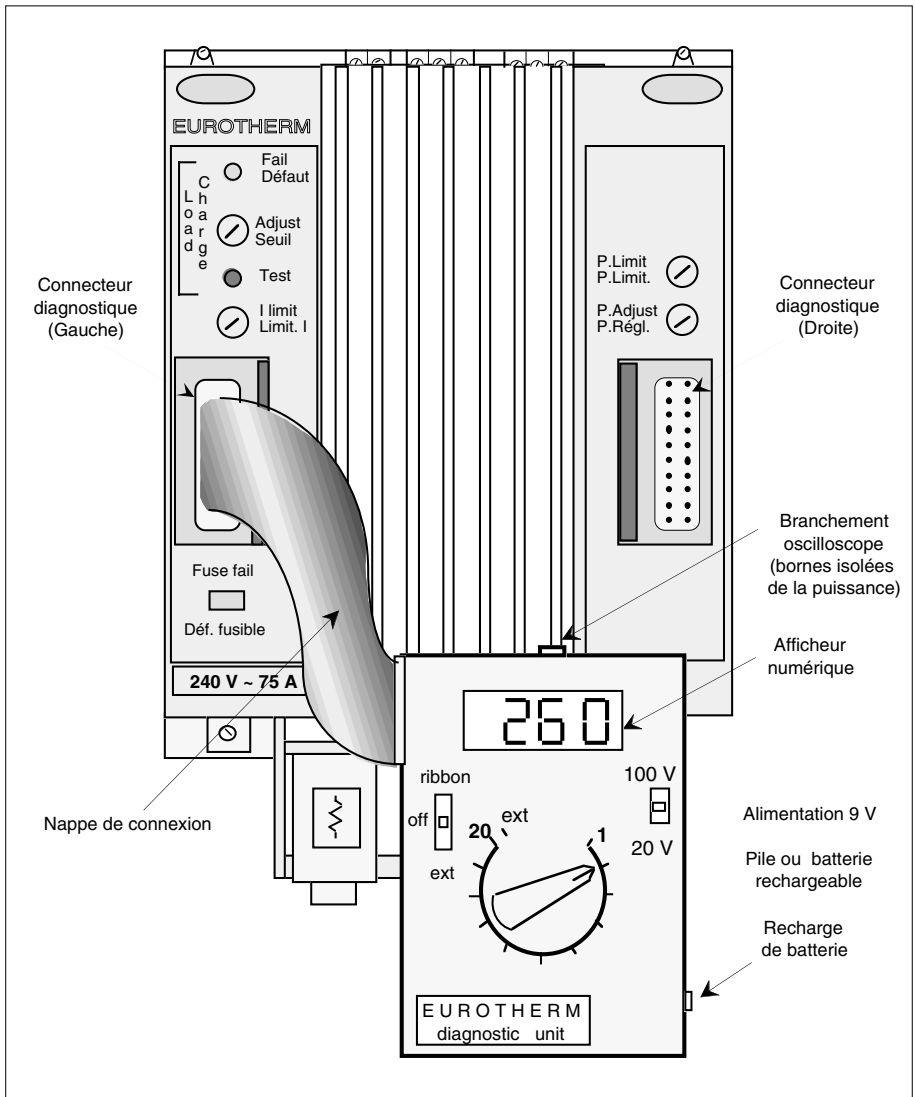


Figure 6-1 Branchement de la boîte diagnostique EUROTHERM, type 260 avec un gradateur de la série 470

Variation d'angle de conduction des thyristors (Q)

Position	Désignation	0 % de consigne Q = 0	50 % de consigne Q = 90	100 % de consigne Q = 180
1 G	Image du courant (redressé double alternance)	0 V	1,25 V	2,5 V
2 G	Entrée manuelle (si utilisée)	0 V	2,5 V	5 V
3 G	Sortie PLF (hors alarme) En alarme		+ 13,5 V - 12,6 V	
4 G	Consigne externe Exemple : 0-10 V	0 V	5 V	10 V
5 G	Limitation de courant par seuil (option)		0 à 10 V	
6 G	Image du courant pour détection PLF	0 V	- 2,5 V	- 4,6 V
7 G	Image de la tension de charge	0 V	2,25 V	4,3 V
8 G	Consigne de commande	0 V	- 2,5 V	- 5 V
9 G	Non utilisée			
10 G	Demande de conduction	0 V moy. 1V crête	8,4 V	12,7 V
11 G	Référence «+10V»		10 V – 0,1 V	
12 G	Image de l'alimentation auxiliaire		- 24 V redressé double alternance	
13 G	Sortie impulsions	24V sans impulsions	Impulsions 24 V	Impulsions 24V
14 G	Alimentation «- 15 V»		- 15 V – 150mV	
15 G	Entrée oscillateur	0 V	1,2 V 6,4 V crête Impulsions 90	1,2 V 6,4 V crête Impulsions 90
16 G	Alimentation «+ 15 V»		+ 15 V – 150mV	
17 G	Impulsion de passage à «0» de tension		-10,5 V -12 V crête 0,6ms 100 Hz	
18 G	0 V		0 V	
19 G	Générateur de dents de scie		3,6 V 8,4 V crête 100 Hz	
20 G	Validation		<- 10 V	

Tableau 6-1 Désignation des positions de la boîte diagnostique EURO THERM, type 260
Connecteur diagnostique Gauche. Tous les modèles.

Conduction en train d'ondes et syncopé

Position	Désignation	0 % de consigne	50 % de consigne	100 % de consigne
1 G	Image du courant (redressé double alternance,)	0 V	Modulation 0-2,5 V	2,5 V
2 G	Entrée manuelle (si utilisée)	0 V	2,5 V	5 V
3 G	Sortie PLF (hors alarme) En alarme		+ 13,5 V - 12,6 V	
4 G	Consigne externe Exemple : 0-5 V	0 V	2,5 V	5 V
5 G	Limitation de courant par seuil (option)		0 à 10 V	
6 G	Image du courant pour détection PLF	0 V	Modulation 0 à (-4,6 V)	- 4,6 V
7 G	Image de la tension de charge	0 V	Modulation 0 à (-4,3 V)	4,3 V
8 G	Consigne de commande	0 V	-2,5 V	- 5 V
9 G	Non utilisée			
10 G	Demande de puissance	0 V moy. 1V crête	Modulation 12,5 V crête	12,5 V
11 G	Référence «+10V»		10 V - 0,1 V	
12 G	Image de l'alimentation auxiliaire		- 24 V redressé double alternance	
13 G	Sortie impulsions	24 V sans impulsions	Impulsions 24V	Impulsions 24 V
14 G	Alimentation «- 15 V»		- 15 V - 150mV	
15 G	Entrée oscillateur	0 V	6,4 V crête	1,2 V 6,4 V crête
16 G	Alimentation «+ 15 V»		+ 15 V - 150mV	
17 G	Impulsion de passage à «0» de tension		- 10,5 V -12,5 V crête 0,6 ms	
18 G	0 V		0 V	
19 G	Non utilisée			
20 G	Validation		<- 10 V	

Tableau 6-2 Désignation des positions de la boîte diagnostique EUROTHERM, type 260
Connecteur diagnostique Gauche. Tous les modèles.

Tous les modes de conduction

Modèle du gradateur	Position	Désignation	0 % de consigne	100 % de consigne
470, 471, 472	1 D	Image du courant charge	0 V	Signal alternatif 2,5 V efficace; 0 V moyen
	2 D	Tension charge pour régulation	0 V	Signal alternatif 2,5 V efficace; 0 V moyen
	3 D	Image de tension charge	0 V	Signal alternatif 2,5 V efficace; 0 V moyen
	4 D	Limitation de puissance	Active 13,5 V Non active 0 V	
	5 D	Image de puissance active (charge nominale)	0 V	+ 10 V
	6 D	Image de courant pour régulation	0 V	Signal alternatif 2,5 V efficace; 0 V moyen
	7 D	Seuil de limitation de puissance	- 5 V pour seuil à 100% 0 V pour seuil à 0%	
	8 D	Alimentation «-15V»	- 15 V – 150 mV	
	9 D	Image de puissance instantanée	0 V	Signal unipolaire double fréquence 2,5 V moyen
472	10 D	Entrée d'oscillateur	+ 24 V sans impulsions	Impulsions + 24 V
470, 471, 472	11 D	Utilisée lors de maintenance	-	
	12 D	Alimentation «+15V»	- 15 V – 150 mV	
472	13 D	Impulsions de gâchette du thyristor T1	+ 24 V sans impulsions	Impulsions + 24 V
	14 D	Utilisée lors de maintenance	-	
	15 D	Blocage d'impulsions du thyristor T2	Signal alternatif, 1 ^{ère} alternance positive	
	16 D	Impulsions de gâchette du thyristor T2	+ 24 V sans impulsions	Impulsions + 24 V
	17 D	Oscillateur d'impulsions	Pas d'impulsions	Impulsions + 24 V
470 à 472	18 D	0 V	0 V	
472	19 D	Blocage d'impulsions du thyristor T1	Signal alternatif 1 ^{ère} alternance négative	
	20 D	Alimentation «+24V»	+ 24 V (+0,2 V; - 4 V)	

Tableau 6-3 Désignation des positions de la boîte diagnostique EURO THERM, type 260
Connecteur diagnostique Droite.

En positions 1D, 2D, 3D et 6D une mesure des **valeurs efficaces** est possible avec un voltmètre externe connecté sur les bornes d'oscilloscope de la boîte diagnostique.

CALIBRATION

A sa sortie de l'usine le gradateur est réglé pour la tension **nominale** et le courant charge **nominal** déterminés par les codes correspondants.

A cette condition, la puissance **nominale** correspond à 100% du signal de contre-réaction; l'image de la puissance active (disponible en borne **36** du bornier contrôle ou en position **5D** de la boîte diagnostique) est à **+ 10 V**.

Pour l'application réelle, la puissance dissipée dans la charge peut être différente de la puissance nominale (tension du réseau légèrement différente de celle du gradateur, courant nominal de charge différent du courant nominal du gradateur précisé lors de la commande de l'unité, tolérance des éléments d'installation).

Dans ce cas, la contre-réaction et le signal de retransmission ne correspondent pas à la grandeur réelle de puissance.

Pour calibrer le gradateur aux conditions d'utilisation, l'utilisateur peut ajuster les valeurs de la contre-réaction et de l'image de puissance à l'aide de potentiomètre de calibration désigné «**P.Adjust/P.Régl**» à la face avant du gradateur.

La valeur retransmise en borne **36** du bornier de la carte contrôle (ou en position **5D** de la boîte diagnostique branchée sur le connecteur Droite) peut être ajustée à **10 Vdc** exactement pour la puissance nominale de la charge utilisée.

La valeur lue dans la position **9D** de la boîte diagnostique est à **2,5 V** moyen pour la calibration nominale.

RÉGLAGES PRÉLIMINAIRES

Le réglage préliminaire sert à l'adaptation des premiers amorçages des thyristors au type de charge utilisée.

- Pour des charges résistives à **faible variation de résistance**, l'amorçage au zéro de tension ne génère pas de front raide de tension, minimisant ainsi les perturbations électromagnétiques générées.
- Pour les charges résistives à **forte variation de résistance**, les régimes «Train d'ondes» avec le démarrage progressif diminue l'appel de courant quand la charge est froide avec faible résistance (nécessite d'utiliser l'option «Limitation de courant»).
- Pour des charges **inductives non saturable**, le premier amorçage avec un retard supprime la surintensité transitoire (voir chapitre «Fonctionnement»).
Ce retard est ajustable de **0 à 90** et n'agit que sur la première alternance.

Le réglage préliminaire est effectué à l'aide du potentiomètre **P4** situé sur la carte commande (voir figures 4-1 et 4-3).

Pour accéder au potentiomètre du réglage, il faut **débrocher** l'unité de son embase.



Danger !

Les pièces sous tension dangereuse sont accessibles quand l'unité est débrochée. Seule une personne qualifiée et habilitée à effectuer des travaux dans l'environnement électrique basse tension en milieu industriel, peut accéder à l'intérieur de l'appareil.

L'action du potentiomètre de réglage dépend du mode de conduction des thyristors.

Mode de conduction des thyristors	Action du potentiomètre P4
Angle de phase	Pas d'action
Syncopé Train d'ondes lent Train d'ondes rapide	Retard du 1er amorçage des thyristors au début de chaque période de conduction
Train d'ondes avec démarrage progressif	Durée de démarrage progressif en variation d'angle de conduction des thyristors
Train d'ondes avec démarrage et arrêt progressifs	Durée de démarrage et d'arrêt progressifs en variation d'angle de conduction des thyristors

Tableau 6-4 Action du potentiomètre de réglage préliminaire

Position du potentiomètre P4 en sortie d'usine

En sortie d'usine, le potentiomètre «P4» est réglé comme présenté ci-dessous.

Mode de conduction des thyristors	Position du potentiomètre P4
Train d'ondes rapide Train d'ondes lent Syncopé	En butée dans le sens inverse des aiguilles d'une montre (Retard à zéro)
Démarrage progressif Démarrage et arrêt progressifs	En butée dans le sens des aiguilles d'une montre (Rampe maximale)
Angle de phase	Pas d'action

Tableau 6-5 Réglage du potentiomètre P4 en sortie d'usine

Charge résistive à faible variation de résistance

Pour les charges à faible variation de résistance en fonction de température, utiliser les modes de conduction de thyristors «Syncopé» ou «Train d'ondes».

Le réglage préliminaire doit assurer l'amorçage des thyristors au zéro de tension.

- S'assurer que le potentiomètre **P4** sur la carte commande est bien en butée dans le sens inverse des aiguilles d'une montre (angle de retard = **0** et rampe absente, voir tableau 6-5).
- Mettre le gradateur sous tension.
- Mettre sur l'entrée externe (borne **4** du bornier commande) un signal correspondant à **0%** du signal de commande.

Vérifier à l'aide d'un ampèremètre, mesurant le courant efficace, que le courant de la charge ne passe pas.

- Mettre sur l'entrée externe (borne **4**) ou manuelle (borne **5**) un signal correspondant à **100%** du signal de commande.

Vérifier à l'aide d'un ampèremètre de courant efficace que le courant est égal au courant nominal de la charge.

Charge résistive à forte variation de résistance

Pour les charges à fort coefficient de température, utiliser le mode de conduction des thyristors Angle de phase ou le démarrage progressif avec l'option «Limitation de courant».

Dans ce pour le démarrage progressif la rampe est **fixée à 300 ms** environ (le potentiomètre P4 de réglage de la rampe n'a pas d'action).

Charge inductive non saturable

Lorsque la charge comporte une composante inductive (par exemple, inducteur 50 Hz), le déclenchement au zéro de tension en modes de conduction «Train d'ondes» ou «Syncope» génère un régime transitoire qui détermine une surintensité et, dans certains cas, la rupture du fusible de protection des thyristors (voir «Fonctionnement»).

Pour éviter ces surintensités à chaque début de train d'ondes, le premier amorçage des thyristors doit être **retardé** par rapport au zéro de tension correspondant.
(On peut utiliser aussi le mode de conduction Angle de phase).

L'angle de retard **optimum** (90° max) doit être **ajusté** par le potentiomètre «**P4**» en fonction de la **charge utilisée**. Le réglage du retard d'amorçage des thyristors ne réagit que sur le premier déclenchement de chaque train d'ondes.

Pour le réglage sur charge inductive non saturable:

- Mettre le potentiomètre «**P4**» en butée dans le sens des aiguilles d'une montre (retard maximal égal à 90°).
- Mettre un signal de commande correspondant environ à 20% de consigne maximale.
- Tourner lentement le potentiomètre «**P4**» dans le sens inverse des aiguilles d'une montre, de manière à réduire au maximum la surintensité (visible sur l'écran d'un oscilloscope) à chaque début de train d'ondes.

Charge inductive saturable

Dans le cas d'un contrôle de charge inductive **saturable** (exemple : primaire de transformateur avec charge résistive à faible variation de résistance au secondaire) il faut utiliser le mode de conduction «Train d'ondes avec démarrage progressif» **sans** limitation de courant.

Le réglage du temps de démarrage progressif (ou de démarrage et d'arrêt) est effectué par le potentiomètre **P4** de la carte commande, pour les modes de conduction des thyristors suivants :

- train d'ondes lent ou rapide avec démarrage progressif
- train d'ondes lent ou rapide avec démarrage et arrêt progressifs

La rampe de démarrage progressif (ou de démarrage et arrêt) est ajustable de **0 à 250 ms**.

La rampe maximale est obtenue avec le potentiomètre «**P4**» mis à fond dans **le sens** des aiguilles d'une montre.

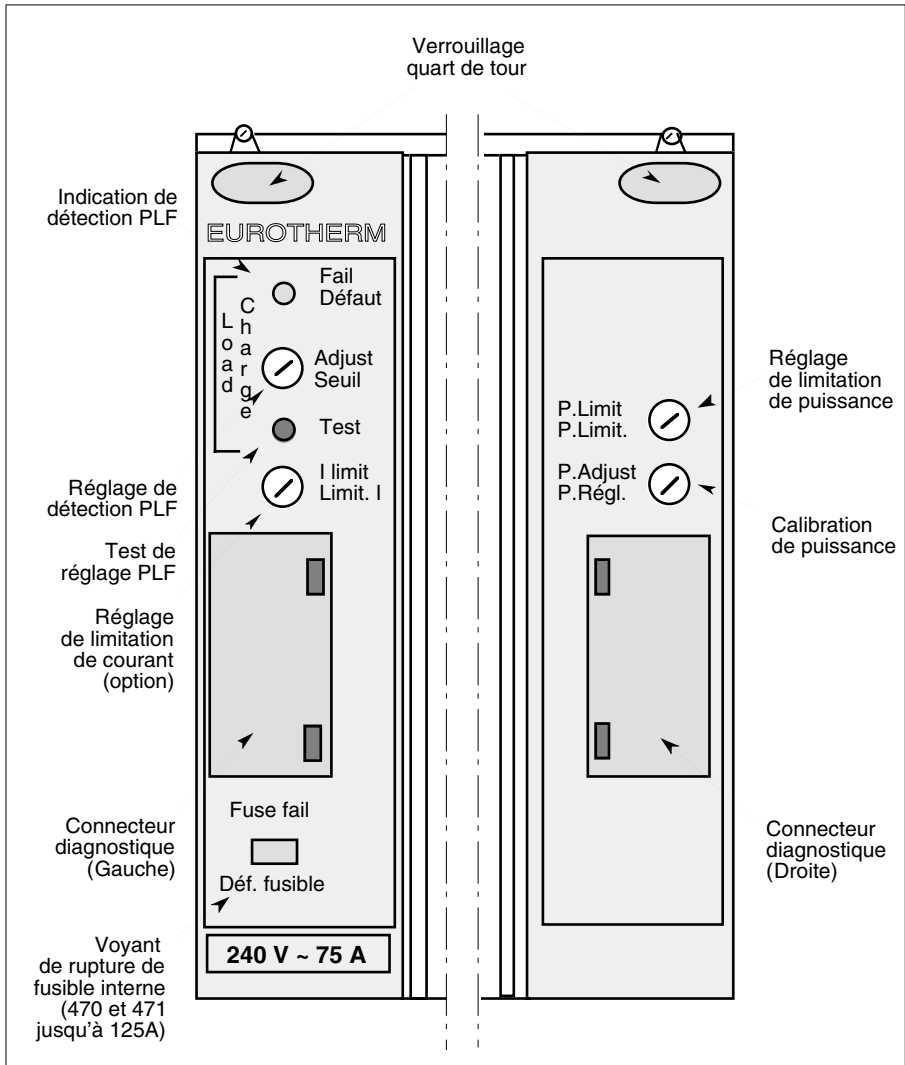


Figure 6-2 Face avant du gradateur de la série 470

RÉGLAGE DE DÉTECTION DE RUPTURE PARTIELLE DE CHARGE

Le réglage de détection de rupture partielle de charge (détection de PLF) est effectué par le potentiomètre désigné «**Adjust/Seuil**» de la face avant (voir figure 6-2).

Ce réglage est destiné à adapter la détection de PLF avec la sensibilité maximale, à la charge réelle du gradateur.

Pour assurer un fonctionnement correct du circuit de détection de PLF, le courant de charge ne peut être inférieur à **10 %** du courant nominal du gradateur (en cas d'utilisation d'une ampoule comme charge pour un essai du gradateur en atelier, le voyant de détection de PLF «**Défaut Charge**» sera toujours allumé).

Lors de la mise en route, il est indispensable de procéder au réglage suivant :

- S'assurer d'abord que le gradateur est branché correctement et que les thyristors sont en conduction permanente.
- Tourner le potentiomètre du réglage de détection de PLF complètement dans le sens **inverse** des aiguilles d'une montre et vérifier que le voyant «**Défaut Charge**» en face avant est éteint.
- Tourner lentement le potentiomètre «**Adjust/Seuil**» dans le **sens** des aiguilles d'une montre jusqu'à ce que le voyant s'allume.
- Tourner lentement le potentiomètre dans le sens inverse des aiguilles d'une montre jusqu'à ce que le voyant «**Défaut Charge**» vienne juste de s'éteindre.

Le potentiomètre ainsi réglé permet d'avoir le maximum de sensibilité dans la détection de rupture partielle de charge réellement branchée avec le gradateur.

Le bouton poussoir en face avant (repéré «**Test**») qui simule une baisse de courant de la charge, permet de vérifier le fonctionnement du circuit de détection de PLF sans être obligé de déconnecter la charge. Ce bouton doit mettre le gradateur **en alarme** si le réglage a été effectué correctement.

Rappel :

Le circuit de détection de PLF n'utilise pas directement la tension de charge, mais la recrée électroniquement à partir de la tension auxiliaire.

RÉGLAGE DE LA LIMITATION DE COURANT (OPTION)

La limitation de courant est ajustable par le potentiomètre «**I limit / Limit.I**» en face avant.

- S'assurer que la charge est connectée.
- En cas d'utilisation en cascade de la limitation de courant par potentiomètre externe ou signal externe, s'assurer d'abord que la consigne «Limitation par seuil» est au maximum (**10 V** en position **5G** de la boîte diagnostique).
- Tourner le potentiomètre «**I limit / Limit.I**» à fond dans le sens **inverse** des aiguilles d'une montre (courant **minimal**).
- Appliquer à la borne **14** un signal de **0 V** et connecter la tension de puissance. La tension efficace aux bornes de la charge doit être nulle.
- Augmenter le signal externe d'entrée de limitation de courant à 100 % (potentiomètre «**I limit / Limit.I**» est toujours à fond dans le sens **inverse** des aiguilles d'une montre). La tension de charge ne doit pas augmentée.
- Tourner progressivement le potentiomètre «**I limit / Limit.I**» dans le **sens** des aiguilles d'une montre et vérifier que le courant s'accroît lentement. Régler le potentiomètre «**I limit / Limit.I**» de façon à obtenir le courant maximum **admissible** par la charge: **I_{LIM}**.

Attention !



- Lors du réglage de la limitation de courant, utiliser pour la mesure du courant de charge exclusivement un ampèremètre donnant la **valeur efficace vraie** afin d'éviter des risques d'erreurs pouvant atteindre 50 % et s'assurer que la consigne est bien à 100%.
- Le **préréglage** de la limitation de courant par seuil est possible lorsque un gradateur est alimenté mais **non conducteur**.

La valeur du **carré** du courant efficace limité de charge est **proportionnelle** à la consigne «Limitation de courant par seuil» observée en position **5G** de la boîte diagnostique.

La tension **U_{5G}** de la limitation de courant peut être calculée suivant l'équation suivant :

$$U_{5G} \text{ (V)} = 8,26 \text{ V} \cdot \frac{I_{LIM}^2}{I_{NOM}^2}$$

Signal de limitation de courant (position 5G de la boîte diagnostique)	I _{eff} ² (%)	I _{eff} (%)
10 V	121	110
8,26 V	100	100
6,69 V	81	90

Tableau 6-6 Exemple de la limitation de courant par seuil

LIMITATION DE PUISSANCE

La limitation de puissance (du paramètre contrôlé) est ajustable par le potentiomètre «**P.limit**» en face avant.

- S'assurer que la charge est connectée.
- Tourner le potentiomètre «**P.limit**» à fond dans le sens des aiguilles d'une montre.
- Mettre le signal de commande (externe ou manuel) à zéro.
Connecter la tension d'alimentation du gradateur.
Vérifier que les thyristors ne débitent pas (avec un ampèremètre ou avec la boîte diagnostique affichant les images de courant et de tension charge nulles).
- Ajuster la limitation de courant à **100%**.
Ajuster la consigne de limitation de puissance à **20%** (-1 V en position **7D** de la boîte diagnostique, branchée sur le connecteur Droite).
- Augmenter progressivement le signal de commande jusqu'à **100%** et vérifier que les thyristors débitent le courant.
L'image de puissance doit correspondre à **20%** de la valeur calibrée (2 V en position diagnostique **5D**).

Pour chaque charge on peut calculer la tension de la limitation désirée de puissance (tension en position **7D** de la boîte diagnostique - U_{7D}) si l'on dispose des paramètres suivants :

Tension nominale du gradateur	- U_{GN} (V)
Courant nominal du gradateur (après la calibration)	- I_{GN} (A)
Puissance maximale admissible par la charge	- $P_{C.MAX}$ (W)

La tension U_{7D} de la boîte diagnostique doit être réglée à :

$$U_{7D} \text{ (V)} = (-5 \text{ V}) \cdot \frac{P_{C.MAX}}{U_{GN} \times I_{GN}}$$

Si le paramètre contrôlé est U^2 et la tension maximale admissible par la charge est $U_{C.MAX}$, la tension U_{7D} doit être réglée à :

$$U_{7D} \text{ (V)} = (-5 \text{ V}) \cdot \frac{U_{C.MAX}^2}{U_{GN}^2}$$

VÉRIFICATIONS EN CAS DE FONCTIONNEMENT ANORMAL

Symptôme	Action
1. Le gradateur ne conduit pas lors d'une demande de conduction	<p>1.1. Vérifier la présence de l'alimentation de puissance (à l'absence de puissance et si l'électronique est alimentée, le gradateur se met en alarme PLF et le voyant en face avant s'allume).</p> <p>1.2. Vérifier l'état du fusible de protection des thyristors.</p> <p>1.3. Vérifier le branchement correcte de l'alimentation auxiliaire sur bornier utilisateur (bornes 51 et 52 ou 53).</p> <p>1.4. Vérifier que l'électronique est bien alimentée (présence des tensions +15V, -15V, +10V, +24V, voir tableaux 6-1 à 6-3)</p> <p>1.5. Vérifier que l'entrée «Inhibition» (borne 16 sur la carte commande) est bien déconnectée de «+10 V» (borne 12).</p> <p>1.6. Vérifier que les borne 21 et 22 sur la carte contrôle («Sécurité débrogage») sont bien interconnectées.</p> <p>1.7. Vérifier que le signal de commande arrive bien au bornier de la carte commande (borne 4 ou 5), que la polarité du signal est correcte (tension négative en position 8G) et que les fils de commande sont bien insérés dans le système de serrage à vis .</p> <p>1.8. Vérifier que le type et le niveau du signal d'entrée sont bien conformes au type et au niveau du signal configuré.</p> <p>1.9. Vérifier le câblage des thermocontacts (modèles 471 et 472).</p> <p>1.10. Vérifier la présence des impulsions de déclenchement des thyristors (position diagnostique 13G pour les modèles 470 et 471; position 17D pour le modèle 472).</p> <p>1.11. Vérifier que la limitation de courant et la limitation de puissance ne sont pas à zéro (positions diagnostiques 5G et 4D).</p> <p>1.12. Vérifier que la tension du réseau est supérieure ou égale à 70% de la tension nominale du gradateur.</p> <p>1.13. Vérifier que les fils «Gâchettes-Cathodes» ne sont pas inversés (modèle 472).</p>

Symptôme

Action

2. La surintensité transitoire lors du démarrage de charge inductive est trop importante (conduction en Train d'ondes ou en Syncopé).

2.1. Vérifier que le câblage de la charge est correct.

2.2. Le pré-réglage de l'angle de retard à l'amorçage (à la sortie de l'usine) du potentiomètre **P4** est à **0** .
Augmenter cet angle en tournant le potentiomètre «**P4**» dans le sens des aiguilles d'une montre.

3. Le gradateur est en pleine conduction avec un signal d'entrée à zéro.

3.1. Vérifier la configuration du signal d'entrée et du paramètre contrôlé et l'absence réelle du signal aux bornes **4** et **5** du bornier commande .

3.2. En déconnectant les 4 fils de «Gâchettes-Cathodes» (modèle **472**) et en isolant le raccordement, s'assurer que les thyristors ne sont pas en court-circuit.
Pour les modèles **470** et **471** vérifier à ohmmètre **après débrogage** de l'unité que les thyristors ne sont pas court-circuités.

3.3. Vérifier le branchement correct de l'électronique : la tension auxiliaire doit être en phase avec la puissance.

4. Le gradateur reste en conduction partielle après application puis mise à zéro du signal d'entrée (régulation puissance seulement).

4.1. Vérifier la polarité des indications puissance (positions diagnostiques **5D** et **9D**).

Si ces indications sont négatives l'une des 2 mesures (courant ou tension charge) est inversée et le gradateur mesure une puissance négative.

Vérifier que la connexion de l'information de tension charge (bornes **61** et **63**) est correcte.

Pour le modèle **472** vérifier la polarité de la connexion des bornes **38** et **39** (mesure de courant des thyristors externes).

Relever les tension des 40 positions diagnostiques à consigne 0% et 100%, ceci permet souvent de déceler l'origine de la panne.>`

Si le défaut subsiste après toutes ces vérifications, contacter votre Agence EURO THERM AUTOMATION la plus proche, où des techniciens pourront vous conseiller et vous assister lors de la mise en route.

Chapitre 7

MAINTENANCE

Sommaire	Page
Protection des thyristors	7-2
Fusible de protection des thyristors	7-3
Remplacement du fusible ultra-rapide interne	7-4
Fusible de protection de l'alimentation auxiliaire	7-4
Entretien	7-5
Outillage	7-6

Chapitre 7 MAINTENANCE

Danger !



La maintenance du gradateur doit être assurée par une personne qualifiée et habilitée à effectuer des travaux dans l'environnement électrique basse tension en milieu industriel.

PROTECTION DES THYRISTORS

Les thyristors des gradateurs de la série **470** sont protégés de la façon suivante :

- le fusible ultra-rapide interne contre les surintensités
- le circuit RC et la varistance contre les variations trop rapides des tensions et les surtensions transitoires lorsque les thyristors ne sont pas conducteurs.
- le contact thermique pour le modèle **471** et pour le bloc thyristors externes (modèle **472**)

En cas de surchauffe accidentelle du refroidisseur ou d'arrêt du ventilateur, le contact thermique s'ouvre, ce qui provoque l'arrêt de conduction des thyristors.



Danger !

- Le fusible interne ou externe de protection des thyristors (modèles **470** et **471**) n'assure en aucun cas la **protection de l'installation**.
 - Les thyristors externes pilotés par l'unité de commande (modèle **472**) doivent être protégés en respectant les consignes de branchement et de sécurité de la notice du bloc thyristors.
 - L'installation de l'utilisateur **doit être protégée en amont** (fusible non rapide, disjoncteur thermique ou électromagnétique, sectionneur-fusible approprié) et répondre aux normes en vigueur.
-

FUSIBLE DE PROTECTION DES THYRISTORS

Les gradateurs modèles **470** et **471** sont livrés avec fusible **interne** monté (jusqu'à 125 A).

Pour le courant nominal **150 A** (modèle 471), le fusible **externe** doit faire l'objet d'une commande séparée.



Attention !

Le fusible ultra-rapide sert uniquement à la protection **des thyristors** contre les surcharges de fortes amplitudes.

Dans le tableau 7-1 sont récapitulées toutes les références des fusibles d'origine (à la sortie de l'usine) et des fusibles autorisés pour remplacement lors de la maintenance.



Attention !

L'emploi d'**autres** fusibles **annule la garantie du gradateur**.

Modèle	Courant maximal	Tension maximale	Références				
			Eurotherm	Fournisseurs			
				Ferraz	I.R.	Brush	G.E.C
470	75 A Fusible interne	500 V	CH 120114	B 099959	EE 1000.110	110 EET	GSG1000.110
471	125 A Fusible interne	500 V	CH 120154	C 099960	EE 1000.150	150 EET	GSG1000.150
	150 A Fusible externe	500 V	CH 340025	H 300019	–	–	–
	150 A Porte-fusible	–	CP 171482	V 98711	–	–	–
472	Bloc thyristors externes	Protection des thyristors externes suivant les recommandations de fournisseurs du bloc thyristors.					

Tableau 7-1 Fusibles préconisés ultra-rapides de protection des thyristors

REPLACEMENT DU FUSIBLE ULTRA-RAPIDE INTERNE

Les gradateurs de puissance modèles **470** et **471** (courants nominaux de 15 à 125 A) sont équipés de fusibles ultra-rapides **internes**.

Ces fusibles sont montés à l'arrière de l'unité débrochable .

En cas de **fusion** du fusible interne, un **voyant lumineux rouge** en face avant de l'unité s'allume.

Pour remplacer le fusible interne:

- débrocher l'unité de son embase
- desserrer les 2 vis de fixation du fusible (voir figure 4-1)
- mettre le fusible approprié (dont les références sont données dans le tableau 7-1).

Couple de serrage **3,5 N.m**.

Attention !



Le non respect du serrage correct peut amener la détérioration de l'unité à thyristors

Pour le courant nominal **150 A** (modèle **471**), le fusible ultra-rapide et son support sont **externes**.

FUSIBLES DE PROTECTION DE L'ALIMENTATION AUXILIAIRE

Ces fusibles doivent être installés dans les fils du raccordement de la tension de l'alimentation auxiliaire (voir chapitre «Câblage»).

Tension auxiliaire (max)	Fusible 1 A 6,3 x 32 mm	Porte-fusible sectionneur	Dimension d'ensemble «Fusible-Sectionneur» (mm)
500 V	CS174289U1A0	CP174293	63 x 15 x 52

Tableau 7-2 Fusible préconisé de protection du raccordement de l'alimentation auxiliaire

ENTRETIEN

Les gradateurs de la série **470** doivent être montés avec le radiateur vertical sans aucune obstruction au-dessus ou au-dessous pouvant réduire ou gêner le flux d'air.

Attention !



Si plusieurs unités sont montées dans la même armoire, les disposer de telle façon que l'air sortant d'une unité **ne soit pas aspiré** par l'unité située au-dessus.

Afin d'assurer un bon refroidissement de l'unité il est recommandé de **nettoyer le radiateur et la grille** de protection des ventilateurs de façon périodique en fonction du degré de pollution de l'environnement.

Danger !



Tous les **six mois** vérifier le **serrage** correct des vis des câbles de la puissance et de la terre de sécurité (voir «Câblage»).

OUTILLAGE

Intervention	Tournevis plat (mm)	Clé plate	Appareil électrique
Fixation de l'embase Branchement de la terre de sécurité Branchement de la puissance (côté réseau) et de la charge Changement du fusible interne de thyristors Serrage du serre-câbles Branchement de la commande et de la tension auxiliaire Mise en route et réglage	Fonction de la tête des vis de M4 choisies 1 x 6 (470 et 472) 1 x 8 (471) 1 x 8 (470 et 471) 2 x 15 0,5 x 3,5 0,5 x 3,5 0,4 x 2,5	HEX17 M10 (471)	Ampèremètre ou pince RMS. Boîte diagnostique Eurotherm, type 260 recommandée

Tableau 7-3 Outillage



**EUROTHERM
AUTOMATION**

EUROTHERM AUTOMATION S.A. Service régional

SIÈGE SOCIAL ET USINE :

6, Chemin des Joncs
B.P. 55
69572 DARDILLY Cedex
F R A N C E
Tél. : 78 66 45 00
Fax : 78 35 24 90

AGENCES :

Aix-en-Provence	Nantes
Tél.: 42 39 70 31	Tél.: 40 30 31 33
Colmar	
Tél.: 89 23 52 20	Paris
Lille	Tél.: (1) 69 18 50 60
Tél.: 20 96 96 39	
Lyon	Toulouse
Tél.: 78 66 45 10	Tél.: 61 71 99 33
78 66 45 12	

BUREAUX :

Bordeaux
Clermont-Ferrand
Dijon
Grenoble
Metz
Normandie
Orléans

Siège social et Usine certifiés qualité AFAQ ISO 9001

© Copyright Eurotherm Automation S.A. 1996
Tous droits réservés. Toute reproduction ou transmission sous quelque forme ou quelque procédé que ce soit, sans autorisation écrite d'Eurotherm Automation, est strictement interdite.