



7100S

Manuel Utilisateur

Contacteurs Statiques Industriels monophasés 7100S
Indice 3.2

HA176386FRA
Juillet 2010

7100S
SMART CONTROLLERS

CONTACTEURS STATIQUES INDUSTRIELS
MONOPHASÉS

de la Gamme 7000*

Manuel
Utilisateur

© Copyright Eurotherm Automation SAS 2001

Tous droits réservés. Toute reproduction ou transmission sous quelque forme ou quelque procédé que ce soit (électronique ou mécanique, photocopie et enregistrement compris) sans l'autorisation écrite d'Eurotherm Automation SAS, est strictement interdite.

CONTENU

	Page
Normes applicables et Directives Européennesiii
Organigramme de la mise en route rapideiv
Chapitre 1 Identification des contacteurs statiques1-1
Chapitre 2 Installation2-1
Chapitre 3 Fonctionnement (Conduction, Alarmes)3-1
Chapitre 4 Mise en route et Maintenance4-1
Index5.1
Notes6-1

DESTINATION DU MANUEL

Le présent manuel (Indice 3.2) décrit la Version de Base et les Options des contacteurs statiques 7100S pour les calibres courant ≤ 250 A.

L'information générale sur l'Option Communication numérique est présentée dans les Spécification techniques (chapitre 1).

Le fonctionnement des unités 7100S avec cette option et le fonctionnement de la communication numérique sont décrits dans le manuel « Gamme 7000. Communication numérique » (référence HA176664FRA).

NORMES APPLICABLES ET DIRECTIVES EUROPÉENNES

NORME PRODUIT RESPECTÉE

Les produits 7100S respectent les dispositions de la Norme produit **EN 60947-4-3** «Gradateurs et contacteurs à semi-conducteurs pour charges autres que des moteurs, à courant alternatif». Le numéro de cette Norme est indiqué sur l'étiquette de la face avant.

MARQUAGE CE

Les produits 7100S, installés et utilisés conformément à leur manuel utilisateur, portent le Marquage CE sur la base du respect des exigences essentielles :

- de la **Directive Européenne Basse Tension** N° 73/23 CEE du 19/02/73 modifiée par la 93/68 CEE du 22/07/93
- de la **Directive Compatibilité Électromagnétique** N° 89/336/CEE du 03/05/89 modifiée par la 92/31/CEE du 28/04/92 et par la 93/68/CEE du 22/07/93.

SÉCURITÉ

L'indice de protection des appareils est IP20, définit selon la norme CEI 60529. Le câblage externe doit être effectué selon les Normes CEI 60364-4-43 et CEI 60943. Les câbles et les fils doivent supporter 75 °C (167 °F) et doivent être en cuivre.

NORMES D'ESSAIS COMPATIBILITÉ ÉLECTROMAGNÉTIQUE (CEM)

Les produits 7100S, installés et utilisés conformément à leur manuel utilisateur, sont prévus pour un environnement industriel, à l'exclusion des environnements domestiques.

IMMUNITÉ

Les Normes d'essai CEM suivies, appelées pour l'Immunité par la Norme produit EN 60947-4-3, sont présentées dans le tableau 1.

Type d'essai	Niveaux minimum	Norme d'essai CEM
Décharges Electrostatiques	4 kV au contact; 8 kV dans l'air	EN 61000-4-2
Champ Électromagnétique aux fréquences radioélectriques	10 V/m 80 MHz $\leq f \leq$ 1 GHz ; modulation 80% 1 kHz sinusoïdale	EN 61000-4-3
Transitoires rapides	2 kV / 5 kHz	EN 61000-4-4
Ondes de choc électrique	4 kV entre phase et terre; 2 kV entre phases	EN 61000-4-5
Perturbations conduites	140 dB μ V; 150 kHz $\leq f \leq$ 80 MHz	EN 61000-4-6
Creux de tension et coupures brèves	Coupure de 5 s	EN 61000-4-11

Tableau 1 Normes CEM suivies pour l'Immunité

ÉMISSIONS

Les Normes d'essai CEM suivies, appelées pour les Émissions par la Norme produit EN 60947-4-3, sont présentées dans le tableau 2.

Type d'émission	Mode de conduction	Norme d'essai CEM
Rayonnée aux fréquences radioélectriques	Tout mode de conduction	CISPR 11 Classe A
Conduites aux fréquences radioélectriques	«Train d'ondes» et «Syncopé»	CISPR 11 Classe A Groupe 2
	«Angle de phase» (Produit conforme avec adjonction d'un filtre série externe)	

Tableau 2 Normes CEM suivies pour les Émissions

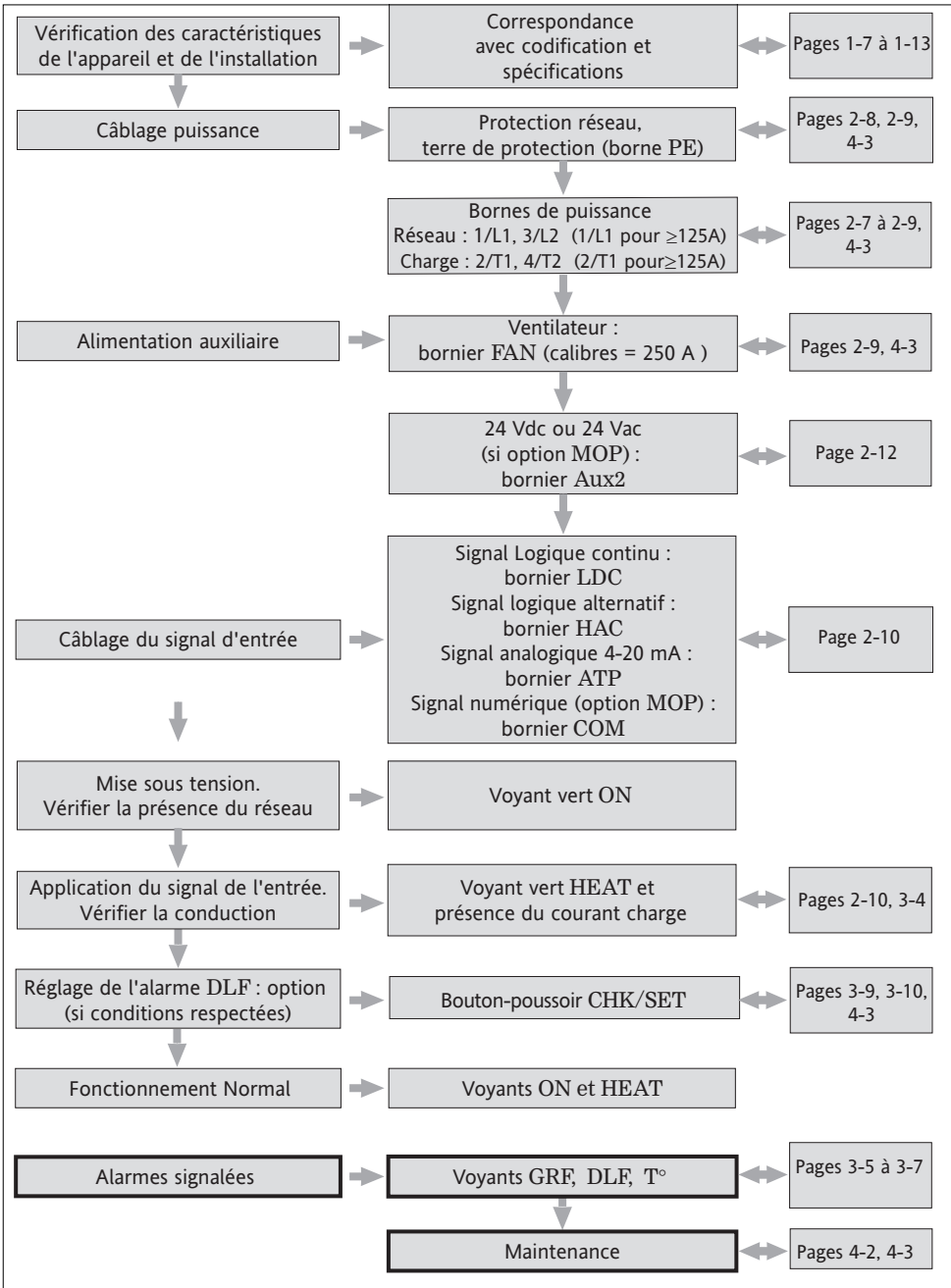
GUIDE CEM

Afin de vous aider à gérer au mieux les effets des perturbations électromagnétiques dépendant de l'installation du produit, Eurotherm Automation met à votre disposition le Guide d'installation «Compatibilité électromagnétique» (réf. HA 174705 FRA). Ce Guide rappelle les règles de l'art généralement applicables en matière de CEM.

DÉCLARATION DE CONFORMITÉ

Une Déclaration CE de conformité est disponible sur simple demande.

ORGANIGRAMME DE LA MISE EN ROUTE RAPIDE



Chapitre 1

IDENTIFICATION DES CONTACTEURS STATIQUES

Sommaire	Page
Présentation générale	1-2
Version de Base	1-2
Versions avec des Options	1-3
Spécifications techniques	1-7
Codification	1-12
Exemple de codification	1-14
Étiquette d'identification	1-14

Chapitre 1 IDENTIFICATION

PRÉSENTATION GÉNÉRALE

Les contacteurs statiques de la série **7100S** contrôlent la **puissance électrique** des charges monophasées industrielles. La charge contrôlée peut être constituée par des Résistances à **faible** coefficient de température ou par des Émetteurs Infrarouge Court (**IRC**).

Les calibres courant sont de **16 A à 250 A** (voir codes), sous tension de **100 V à 500 V**.

Un contacteur statique de la série 7100S (calibre ≤ 100 A) se compose de deux voies:

l'une est **contrôlée par des thyristors**, l'autre voie **interne est directe**.

À partir de 125 A le contacteur statique 7100S ne comporte qu'**une voie contrôlée**.

VERSION DE BASE (sans Options)

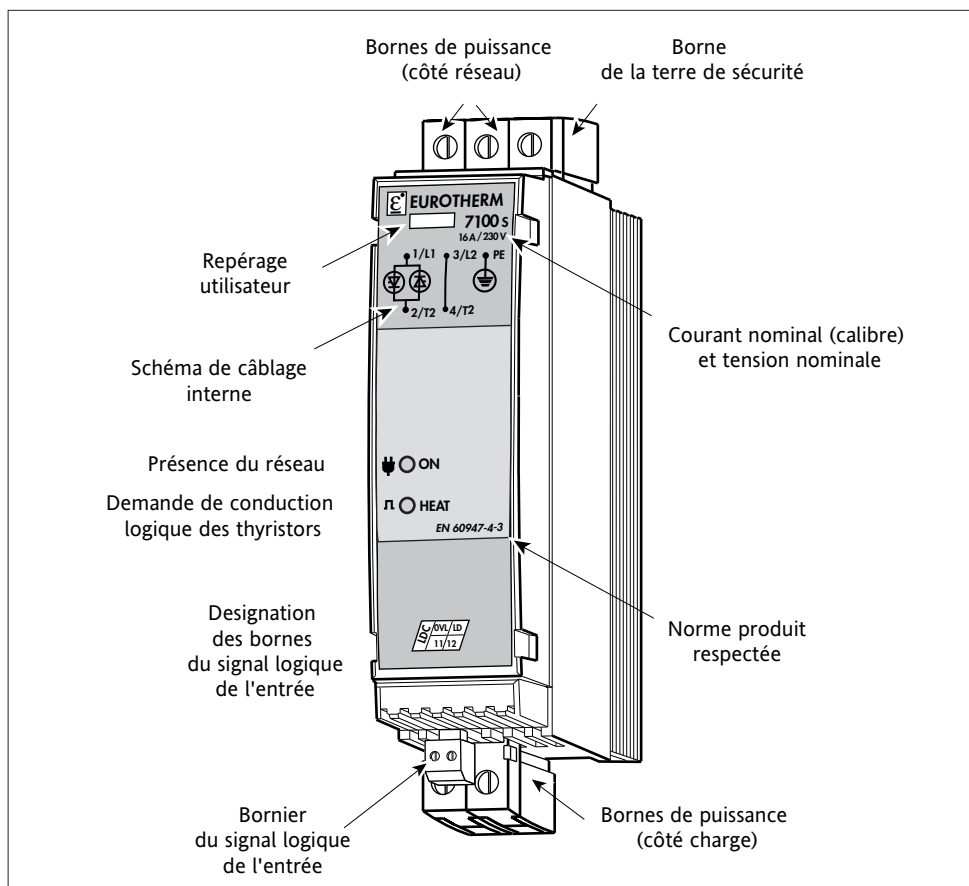


Figure 1-1 Vue générale de l'unité 7100S en version de Base (ex: entrée continue logique, calibre 16 A)

VERSIONS AVEC DES OPTIONS

Sur les figures suivantes sont présentées les vues générales des 7100S (versions 100 et 250 A) en options Alarmes ou Communication, et avec différents types d'entrée.

Sont indiqués : les bornes de puissance et de commande, les étiquettes des borniers, les voyants et le bouton-poussoir de réglage.

Options Alarmes

La figure 1-2 présente la vue générale du 7100S avec les options **GRF** (Alarmes Graves) et **DLF** (Alarme Diagnostique de charge).

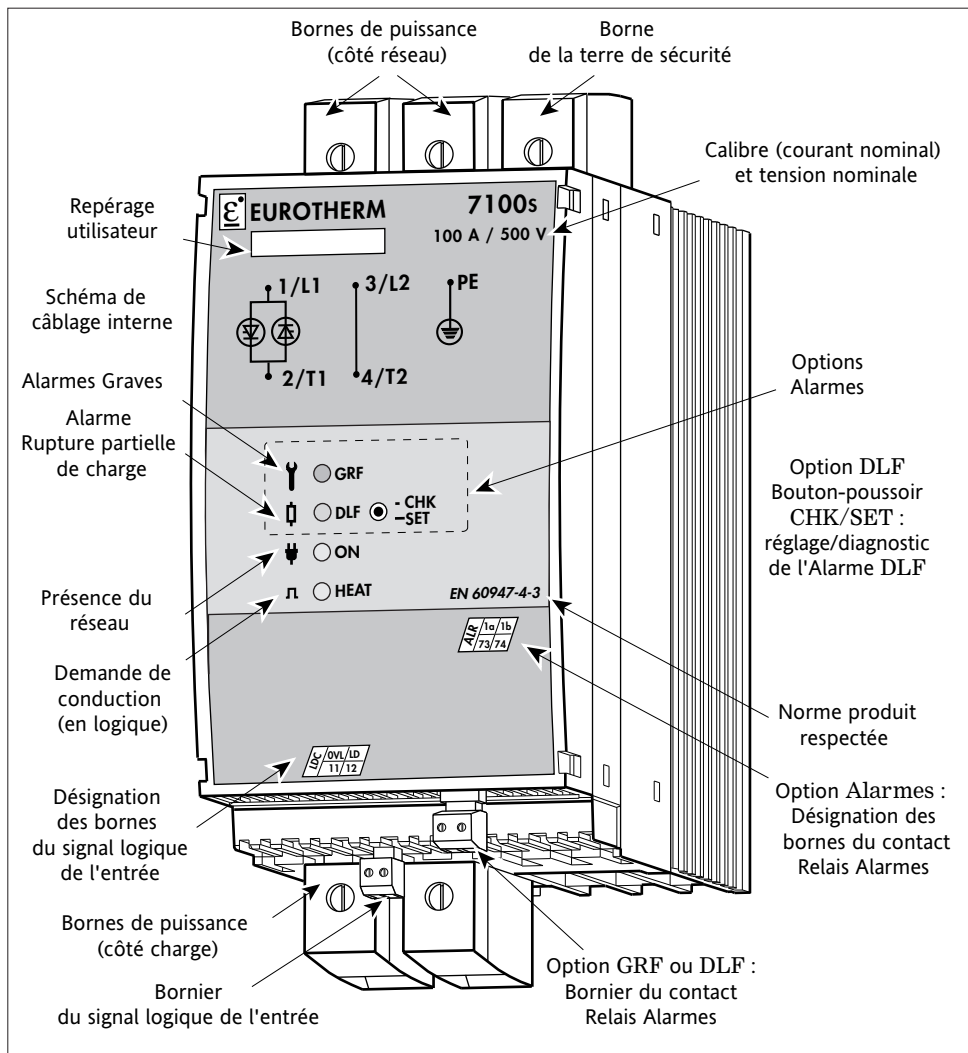


Figure 1-2 Vue générale du 7100S en options DLF (ex : calibre 100 A, entrée continue logique)

La figure 1-3 présente la vue générale du 7100S ventilé avec les alarmes.

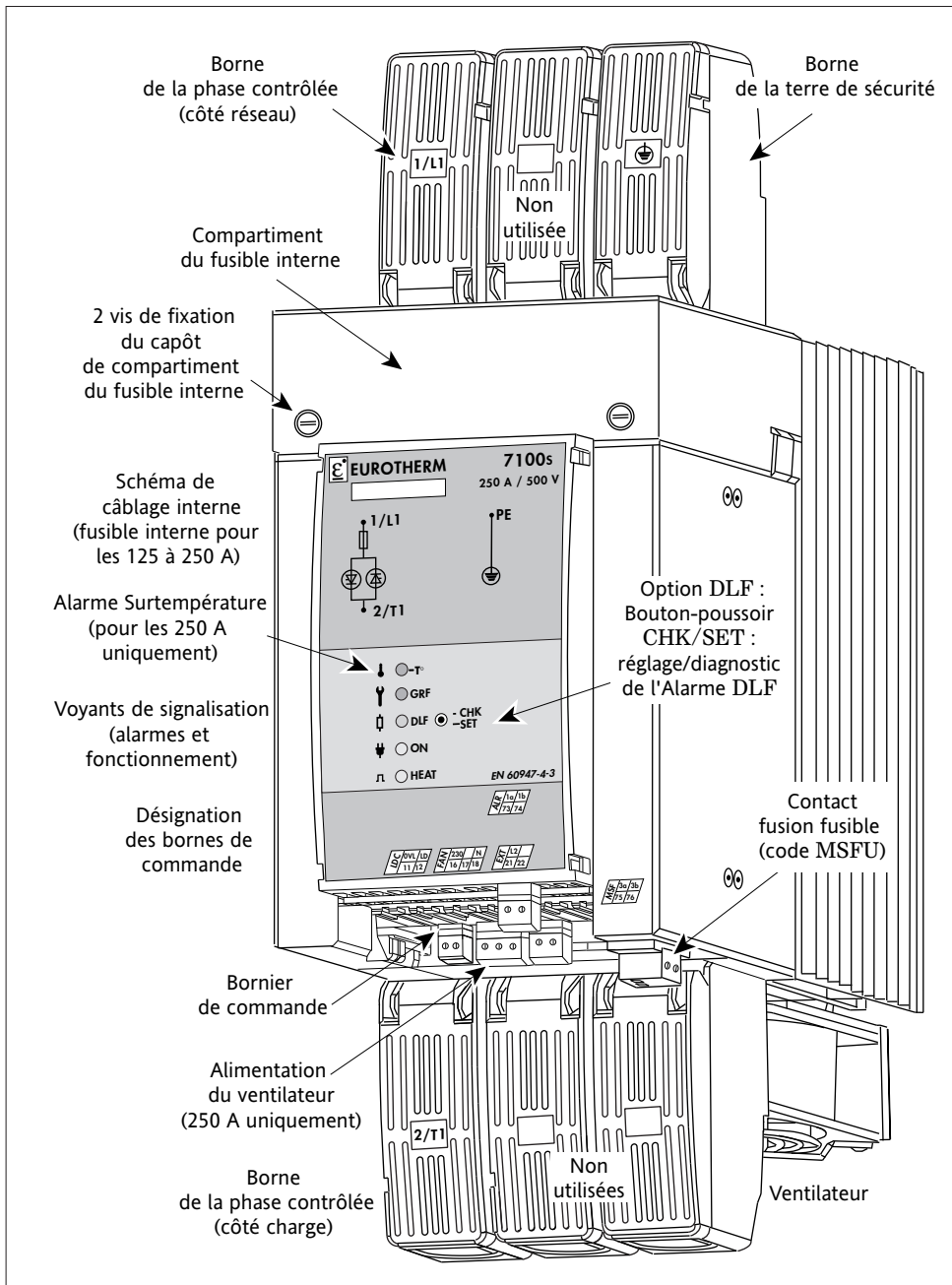


Figure 1-3 Vue générale du 7100S, calibre 250 A (DLF, entrée continue logique, alim. ventilateur 230V)

Version avec Option Communication Numérique

La Communication numérique (bus RS485) apporte aux contacteurs statiques 7100S la commande et la retransmission numériques de plusieurs valeurs et paramètres de fonctionnement (pour la retransmission du courant charge l'option DLF est nécessaire).

Le fonctionnement de la Communication est décrit dans le manuel «Gamme 7000. Communication numérique» (référence HA176664FRA).

La figure 1-4 montre la vue générale du 7100S avec l'option Communication numérique.

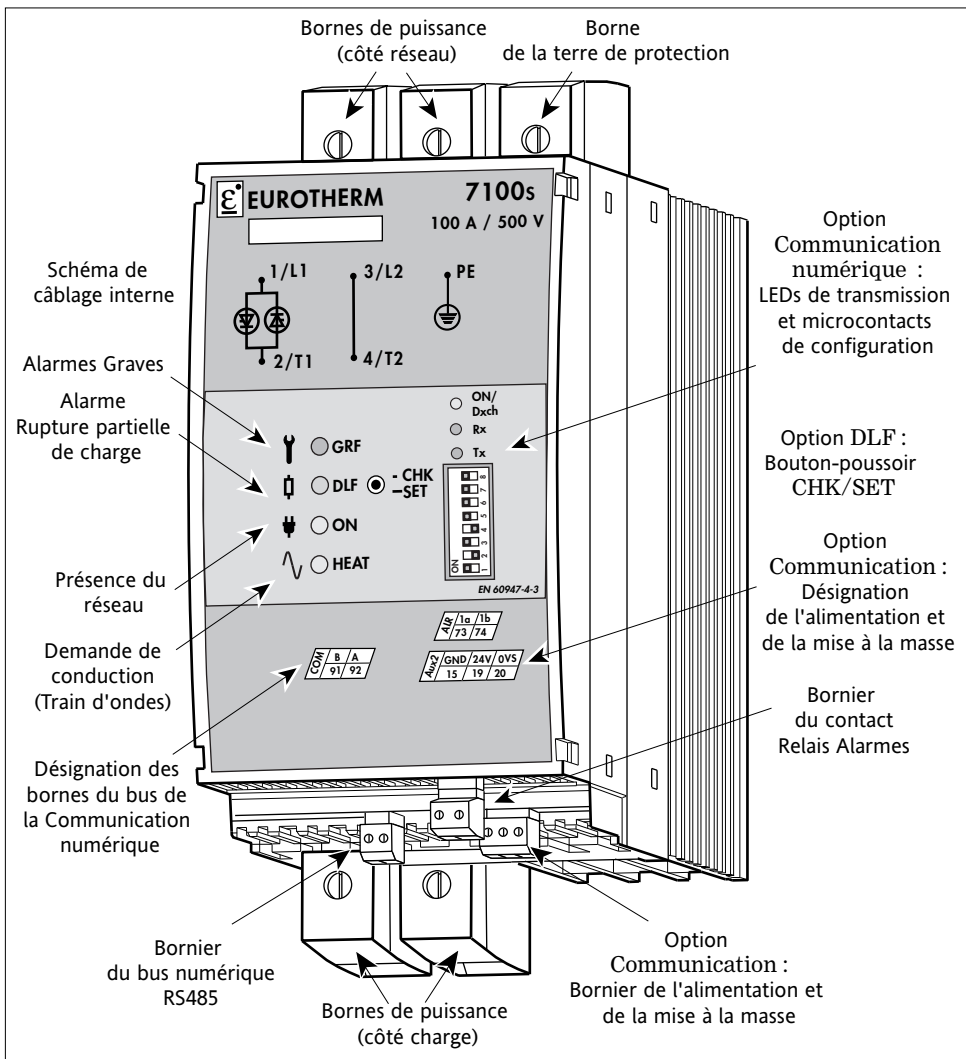


Figure 1-4 Vue générale du 7100S en options DLF et Communication (ex : calibre 100 A)

SPÉCIFICATIONS TECHNIQUES

UTILISATION

Conformément à la Norme produit EN 60947-4-3 :

Appareils pour service ininterrompu :

1. Contacteur à semi-conducteurs variante 5 :

Signal logique de l'entrée :

- continu (entrée LDC) ou
- alternatif (entrée HAC).

2. Gradateur variante 4 :

Signal analogique 4-20 mA (entrée ATP)

ou option Communication Numérique.

Configuration du produit à la commande.

PUISSANCE

Courant nominal

16 A à 250 A (à 45 °C) disponible suivant le code produit (voir codification).

Tension nominale

100 V à 500 V (+10% et -15%) disponible suivant le code.

Fréquence

Utilisation de 47 à 63 Hz (adaptation automatique)

Puissance dissipée

1,3 W typique par ampère (2 W maxi, fusibles compris)

Refroidissement

Convection naturelle (calibres \leq 200 A) ou Ventilateur (calibres \geq 250); consommation 10 VA (alimentation externe en 115 V ou en 230 V).

CHARGE

Catégories d'emploi

Les catégories d'emploi revendiquées pour chaque appareil sont indiquées sur l'étiquette signalétique.

- AC-51 Charges non inductives ou faiblement inductives, résistance de four (Résistances à faible coefficient de température).
- AC-55b Commutation des lampes à incandescence; émetteurs infrarouge court (IRC).

MODES DE CONDUCTION

Commutation thyristors

Au zéro de tension des thyristors.

Mode «Logique»

Signal continu appliqué à l'entrée LDC (Low Direct Current).

Signal alternatif appliqué à l'entrée HAC (High Alternative Current).

Mode «Train d'ondes»

Modulation de la tension du réseau par le signal analogique appliqué à l'entrée ATP (Analogic to Time Proportional).

Temps de base de conduction : 15 périodes environ.

Avec Option «Communication Numérique»

Temps de base de conduction :

- 1 alternance (mode «Syncopé intelligent»)
- 1 période (mode «Syncopé»)
- 16 ou 64 périodes (mode «Train d'ondes»).

COMMANDE

Alimentation Électronique auto-alimentée.

Conduction «Logique» :

- Signal continu (entrée LDC)

Etat passant de 4,5 Vdc à 32 Vdc max, courant ≥ 9 mA.

Etat bloqué < 1,5 V ou < 0,1 mA.

Temps de réponse typique ≤ 10 ms.

- Signal alternatif (entrée HAC)

Etat passant de 85 à 253 Vac max. Impédance ≈ 7 k Ω à 50 Hz.

Etat bloqué < 10 Vac.

Temps de réponse typique ≤ 60 ms.

En cas d'utilisation de circuit RC de protection du contact ou d'opto-triac de commande, la valeur maximale du condensateur : 22 nF pour 240 Vac).

Conduction «Train d'ondes» :

- Signal analogique (entrée ATP)

4 - 20 mA (10 Vdc max).

Modulation en fonction du signal analogique.

- Signaux numériques (entrée COM)

Option Communication numérique
Protocole Modbus®.

RÉGULATION

Type de régulation

Entrée ATP uniquement :

Boucle ouverte, pas de compensation des variations secteur.

Option Communication numérique :

Compensation des variations du secteur jusqu'à $\pm 20\%$ de la tension nominale en régulation U^2 .

Linéarité et Stabilité

Meilleure que $\pm 2\%$ de la pleine échelle sur réseau sinusoïdal.

SIGNALISATION

Toutes les Versions

Présence du réseau
Demande de conduction
des thyristors

Voyant Vert «ON» allumé.

Voyant Vert «HEAT» allumé.

Option Alarmes

Voyant Rouge (Alarmes Graves) et / ou

Voyant Orange (Alarmer DLF).

Contact du relais d'alarmes.

Option Communication

Voyants de la face avant

Voyant Vert (alimentation et état d'échange) et
2 voyants Oranges (Réception et Transmission).

Bus de communication

Lecture et écriture des paramètres de fonctionnement
(courant de charge disponible avec l'option DLF).

Retransmission de tous les types d'alarmes.

ALARMES (Options)

Option GRF

Alarmes Graves

Signalisation

Détection de la Rupture totale de charge (défaut TLF) et du Court-circuit des thyristors (défaut THSC).

La détection d'une des Alarmes Graves est signalée :

- par le voyant rouge «GRF»
- par le contact du Relais d'Alarmes.

Option DLF

Alarme Diagnostique

Signalisation

Réglage

Sensibilité

Extension

Détection et Diagnostic de la Rupture partielle de charge.

Important : Pour les éléments *IRC* l'option DLF est applicable :

- si les éléments sont alimentés sous la tension nominale et
- en modes «Synopés» uniquement (disponibles avec l'option Communication numérique ou avec l'interface Eurotherm type REMIO/TPO synchronisée).

Une Rupture Partielle de Charge (défaut PLF) est signalée :

- par le voyant orange «DLF»
- par le Contact du Relais d'Alarmes.

Le Bouton-poussoir de la face avant assure :

- le diagnostic de surveillance
- le réglage et la remise à zéro de l'alarme.

Détection de la rupture d'au moins 1 élément chauffant sur *six* éléments identiques, branchés en parallèle (1 sur *quatre* pour les éléments *IRC*).

L'option DLF inclut la surveillance des Alarmes Graves (l'option GRF est incluse).

Alarme Surtempérature

Fonctionnement

Signalisation

Pour tous les appareils ventilés (250 A) le dépassement du seuil de température arrête la conduction de l'appareil indépendamment de la présence des options.

Par le voyant rouge «T °» et le Contact du Relais d'Alarmes (si une des Options d'Alarmes est choisie).

Relais d'Alarmes

Présent avec une des Options d'Alarmes.

Le contact du relais (0,25 A / 230 Vac ou 30 Vdc) est fermé ou ouvert en alarme suivant le code.

COMMUNICATION NUMÉRIQUE

Disponibilité	L'option communication numérique est exclusive avec : <ul style="list-style-type: none"> • la commande par l'entrée du signal logique ou analogique.
Protocole	Modbus® RTU.
Conformité	Le fonctionnement de la communication est conforme aux spécifications présentées dans le document « GOULD MODICON Protocol Reference Guide PI-MBUS-300 rev J ».
Alimentation	24 Vac ($\pm 20\%$), 47 à 63 Hz ou 24 Vdc ($\pm 20\%$) non polarisée. Consommation 1,5 VA typique. Protection : fusible externe 2 A. Câblage externe à effectuer suivant la norme CEI 60364.
Transmission	Standard RS485 2 fils. Vitesse 9600 ou 19200 bauds. Sélection par mini-interrupteur en face avant. A la sortie d'usine la vitesse est sélectionnée suivant la codification.
Terminaison	Le bus de communication doit être équipé à chaque extrémité de résistances de terminaison : <ul style="list-style-type: none"> • une résistance d'adaptation d'impédance de la ligne • deux résistances de polarisation du bus RS485.
Adresse	Sélectionnable entre 1 et 127 par les mini-interrupteurs en face avant uniquement. A la sortie d'usine l'adresse physique 32 est configurée par défaut.
Diagnostic	<ul style="list-style-type: none"> • Indication par la LED verte sur la face avant la mise sous-tension, l'attente de trame et l'établissement de communication. • Indication par les deux LEDs oranges de l'état du bus de communication (transmission ou réception).
Régulation	Compensation des variations du secteur jusqu'à $\pm 20\%$ de la tension nominale en régulation U^2 .
Paramètres et régime de fonctionnement	Lecture et Écriture par la communication numérique (voir manuel Communication numérique, réf HA176664FRA).
Temps de base de conduction	Configurable par la communication : <ul style="list-style-type: none"> • 1 alternance (mode «Syncope intelligent») • 1 période (mode «Syncope») • 16 ou 64 périodes (mode «Train d'ondes»). En sortie d'usine la configuration du Temps de Base par défaut est 16 périodes.

PROTECTION

Type de coordination
pour les courts-circuits
Protection électrique
Thyristors

Type 1 (fusibles ultra-rapides).
IP20 sans protection supplémentaire.
Varistances et circuits RC.

Fusibles ultra-rapides
(sauf pour les émetteurs infrarouge court) :

- calibres ≤ 100 A : externes
- calibres ≥ 125 A : internes .

Avec le code MSFU (choix à codifier) :

- pour les fusibles externes, le contact-inverseur de fusion est à câbler directement sur le fusible;
- pour les fusibles internes, le contact (ouvert après la fusion du fusible) est accessible sur le bornier «MSF».

Fusibles de remplacement voir chapitre 4.

ENVIRONNEMENT

Utilisation

De 0 à 45 °C au courant nominal,
à l'altitude 1000 m maximum.

Stockage

De -10 °C à 70 °C.

Tension d'isolement

Tension assignée d'isolement $U_i = 500 V_{\text{eff}}$

Pollution

Degré 2 admissible (définie par CEI 60664).

Humidité

HR de 5% à 95% sans condensation ni ruissellement.

Surtension

Catégorie de surtension II (définie par CEI 60664)

$U_{\text{imp}} = 4$ kV.

MONTAGE

Fixation

- Calibres ≤ 100 A :
par plaque(s) de fixation montée(s) sur l'appareil :
- sur rail DIN symétrique EN50022 ou
- en fond d'armoire.
- Calibres ≥ 125 A : fond d'armoire uniquement.

DIMENSIONS ET MASSE

Calibre (A)	Hauteur (mm)	Largeur (mm)		Profondeur (mm)			Poids (kg)	
		Base	Options	Base	1 Option	2 Options	Base	Options
16	164	35	52.5	110	135	160	0.42	0.56
25	164	35	52.5	140	165	190	0.56	0.7
40	164	52.5	52.5	140	165	190	0.8	0.9
63	164	70	70	160	185	210	1.3	1.45
80-100	226	96	96	164	189	214	1.7	1.85
125-200	424	144	144	285	285	372	5.1	5.6
250	424	144	144	285	285	372	5.6	6.0

Eurotherm poursuit une politique d'amélioration et de développement continus de ses produits, en résultat les spécifications du présent document peuvent être modifiées sans préavis.

CODIFICATION

7100S Courant / Tension / Filtre / Ventilateur / Fusible / Entrée / Manuel / Choix / d'Options

Calibres et Choix de Base

1. Courant nominal	Code
16 ampères	16A
25 ampères	25A
40 ampères	40A
63 ampères	63A
80 ampères	80A
100 ampères	100A
125 ampères	125A
160 ampères	160A
200 ampères	200A
250 ampères	250A

2. Tension nominale	Code
127 volts	127V
230 volts	230V
277 volts	277V
500 volts	500V

3. XXXX

4. Ventilateur	Code
16 A à 200 A : pas de ventilateur	XXXX
250 A : ventilateur • alimentation en 115 V • alimentation en 230 V	115V 230V

5. Fusible ultra-rapide	Code
Fusible de protection des thyristors uniquement • sans microcontact • avec microcontact (≤100A : fusible externe ≥125A : fusible interne)	FUSE MSFU
Sans fusible ou contrôle d'émetteurs infrarouge court	NONE

6. Entrée	Code
Option Communication numérique Modbus (sans entrée logique ni analogique)	NONE
<i>Sans Communication.</i> Conduction « <i>Tout ou Rien</i> » : Signal logique continu 4,5 Vdc à 32 Vdc	LDC
Signal logique alternatif 85 Vac à 253 Vac	HAC
Conduction « <i>Train d'ondes</i> » : Signal analogique continu 4 mA à 20 mA	ATP

7. Langue du manuel	Code
Français	FRA
Anglais	ENG
Allemand	GER

8. Choix d'Options	Code
Aucune Option <i>Fin Codification</i>	NONE
Choix parmi les Options	YES

Option Alarmes
Type / Charge / Contact /

Option Communication
Protocole / Vitesse

Option
Certificat

Options (Choix est *YES*)

9. Option Alarmes	Code
Alarmes Graves : Court-circuit Thyristors, Rupture Totale de Charge, (Surtempérature pour $\geq 250A$) Rupture Partielle de Charge et Alarmes Graves	GRF DLF
Pas d'Alarmes	NONE

12. Option Communication	Code
Communication numérique Protocole Modbus®	MOP
Sans Communication	NONE

10. Type de charge	Code
<i>Pour Option DLF :</i> <ul style="list-style-type: none"> • Résistances à faible coefficient de température • Émetteurs Infrarouge court 	LTCL SWIR
<i>Sans Option DLF</i>	XXXX

13. Vitesse de transmission	Code
<i>Code MOP.</i> Vitesse de transmission : 9,6 kbauds 19,2 kbauds	9K6 19K2
<i>Code NONE.</i> Sans Communication	XXXX

11. Contact relais d'Alarmes	Code
<i>Pour Option GRF ou DLF :</i> contact du relais d'Alarmes <ul style="list-style-type: none"> • Fermé en alarme • Ouvert en alarme 	NC NO
<i>Sans Option Alarmes</i>	XX

14. Option Certification	Code
Sans Certificat de Conformité à la Commande	NONE
Avec Certificat de Conformité à la Commande	CFMC

EXEMPLE DE CODIFICATION

Courant nominal de la charge	100 ampères.
Tension d'alimentation	230 volts (filtre CEM nécessaire).
Fusible protection de thyristors	Oui, avec microcontact.
Conduction et entrée	«Train d'ondes» avec un signal analogique.
Langue du manuel	Français.
Option	Alarmes Graves et alarme «Rupture Partielle de Charge».
Charge utilisée	Résistance avec faible coefficient de température.
Contact du relais d'Alarmes	Ouvert en alarme.
Communication numérique	Sans communication numérique.
Certification	Livrer le Certificat de conformité à la commande.

Codification correspondante :

7100S 100A/230V/FILT/XXXX/MSFU/ATP/FRA/YES/DLF/LTCL/NO/NONE/XXXX/CFMC

ÉTIQUETTE D'IDENTIFICATION

Une étiquette d'identification donne toutes les informations sur les caractéristiques de l'appareil à sa sortie d'usine ainsi que le code identifiant le produit.

L'étiquette d'identification se situe sur le côté gauche de l'appareil.

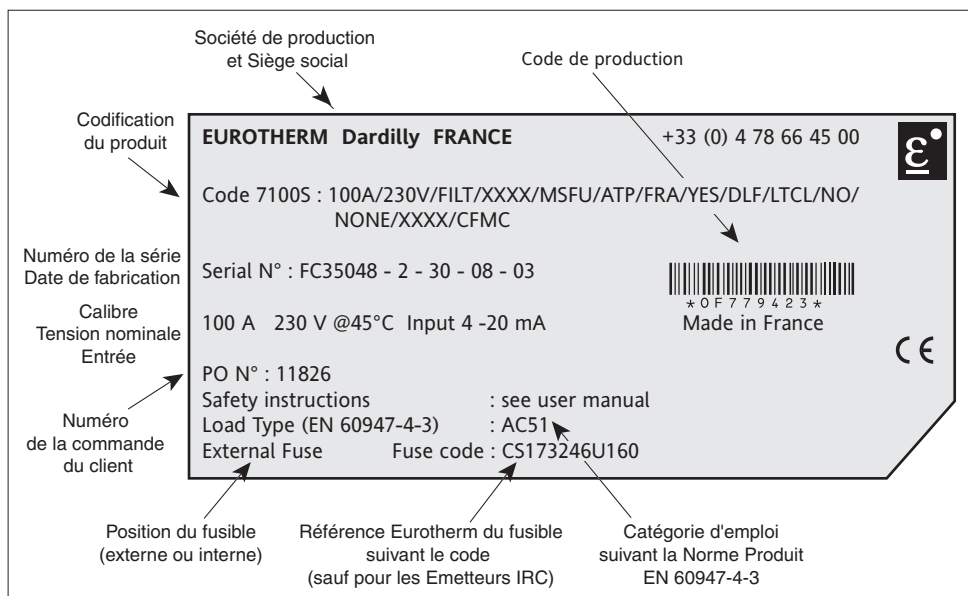


Figure 1-5 Exemple de l'étiquette d'identification (correspond à l'Exemple de codification)

Chapitre 2

INSTALLATION

Sommaire	Page
Sécurité lors de l'installation	2-2
Montage	2-3
Types de montage	2-3
Plaque de fixation	2-3
Montage sur rails DIN	2-4
Montage en fond d'armoire	2-5
Câblage	2-7
Branchement de puissance	2-7
Schémas de branchement	2-8
de 16 A à 100 A	2-8
de 125 A à 250 A	2-9
Branchement de commande	2-10
Signal de la commande	2-10
Contact du relais d'Alarmes (option Alarmes)	2-11
Contact de fusion fusible interne (125-250 A)	2-11
Tension de référence (125-250 A)	2-12
Communication numérique	2-13

Chapitre 2 INSTALLATION

SÉCURITÉ LORS DE L'INSTALLATION (MONTAGE ET CÂBLAGE)

Danger !



• L'installation (montage et câblage) des contacteurs statiques 7100S doit être effectuée par une personne qualifiée et habilitée à effectuer des travaux dans l'environnement électrique basse tension en milieu industriel.

• L'installation de l'appareil doit être faite en armoire électrique ventilée correctement, garantissant l'absence de condensation et de pollution. Il est recommandé de mettre un dispositif de détection de panne de ventilateur ou un contrôle de sécurité thermique.

L'armoire doit être fermée et connectée à la terre de sécurité suivant les Normes NFC 15-100, CEI 364 ou les Normes nationales en vigueur.

• Les unités doivent être montées avec le radiateur vertical sans obstructions au-dessus ou au-dessous pouvant réduire ou gêner le flux d'air. Si plusieurs unités sont montées dans la même armoire, les disposer de telle façon que l'air sortant de l'une d'elles ne soit pas aspiré par l'unité située au-dessus. Laisser un espace de 10 mm minimum entre deux unités côte à côte.

Attention !



• Les courants nominaux correspondent à l'utilisation à une température ambiante inférieure ou égale à 45 °C. La surchauffe peut amener un fonctionnement incorrect de l'unité pouvant lui-même, conduire à la détérioration des composants.

Danger !



• Il est de la responsabilité de l'utilisateur de câbler et de protéger l'installation selon les règles de l'art et les Normes en vigueur.

Un dispositif approprié assurant la séparation électrique du réseau doit être installé en amont afin de permettre une intervention en toute sécurité.

La section des conducteurs de câblage doit correspondre à la Norme CEI 943. Utiliser uniquement les câbles et les fils en cuivre et qui supportent 75 °C.

• Avant toute connexion ou déconnexion s'assurer que les câbles et les fils de la puissance et de la commande sont isolés des sources de tension. Pour des raisons de sécurité, le câble de la terre de sécurité doit être connecté avant toute autre connexion et déconnecté en dernier au démontage. La terre de sécurité est branchée sur la borne repérée par le symbole :



Attention !



• Pour garantir un bon comportement en Compatibilité Électromagnétique des contacteurs statiques 7100S, il faut vérifier que l'appareil est bien fixé sur un panneau ou des rails DIN correctement raccordés à la masse.

Cette connexion dont l'objet est de garantir une bonne **continuité de masse**, ne peut en aucun cas se substituer à la connexion de terre de sécurité.

MONTAGE

TYPES DE MONTAGE

Deux types de montage sont prévus :

- montage sur les rails DIN ou
- montage en fond d'armoire avec les vis.

Calibre courant	Montage sur les Rails DIN		Montage en fond d'armoire	
	Plaque de fixation	Rails DIN	Plaque de fixation	Vis de fixation
16 A à 63 A	Une plaque verticale	1 rail symétrique EN50022	Une plaque verticale	2 x M4
80 A et 100 A	Deux plaques horizontales	2 rails symétriques EN50022	Deux plaques horizontales	4 x M4
≥ 125 A	Non réalisable		Deux plaques avec des trous 'serrure'	4 x M6

Tableau 2-1 Détails de fixation pour 2 types de montage

Calibres 16 A - 100 A

Une plaque de fixation est munie :

- de deux crochets fixes et deux crochets mobiles pour être clipsée sur le rail DIN; les crochets mobiles se déplacent à l'aide d'un ergot muni d'un ressort (figures 2-1 et 2-2)
- des trous de fixation pour le montage en fond d'armoire (figure 2-3 et 2-4).

Pour le montage sur les **rails DIN** (figures 2-1 et 2-2) :

- fixer un rail DIN symétrique (calibres 16 A à 63 A) ou deux rails (calibres 80 A et 100 A) en respectant les cotes de l'appareil et les consignes de sécurité
- présenter l'appareil sur le rail en engageant d'abord les 2 crochets fixes de la plaque
- pousser l'appareil contre le rail
- clipser l'appareil sur le rail par les crochets mobiles en s'assurant leur bon engagement.

Pour le **démontage**, :

- déplacer vers le bas les crochets mobiles en tirant par l'ergot de la plaque
- déclipser l'appareil du rail.

Calibres 125 A - 250 A

Pour le montage en fond d'armoire, deux plaques de fixation sont munies chacune de 2 trous de fixation type 'serrure' pour le passage des têtes des vis M6 de fixation (figure 2-5).

MONTAGE SUR RAILS DIN

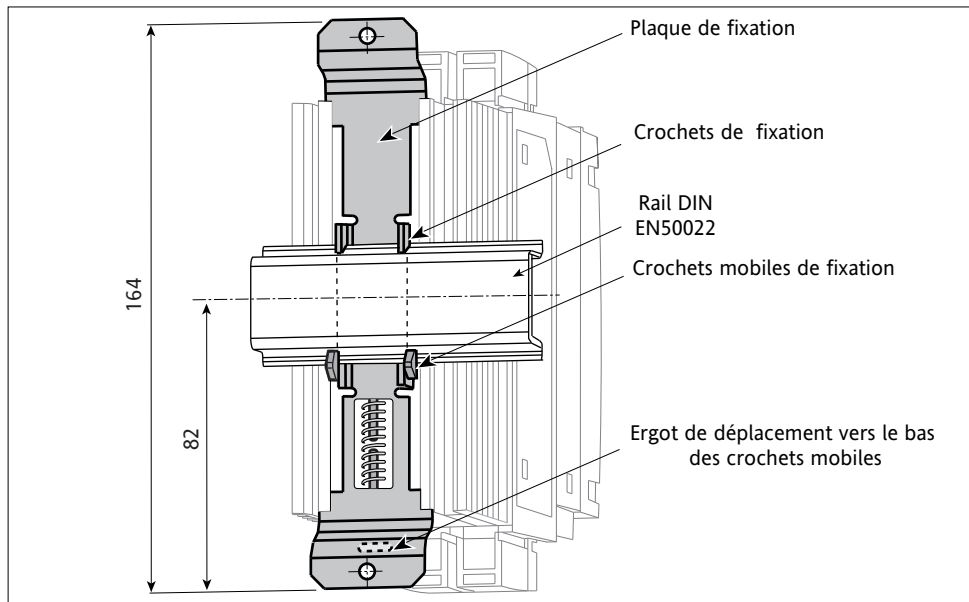


Figure 2-1 Fixation du contacteur statique 7100S sur rail DIN (de 16 A à 63 A). Vu de dos

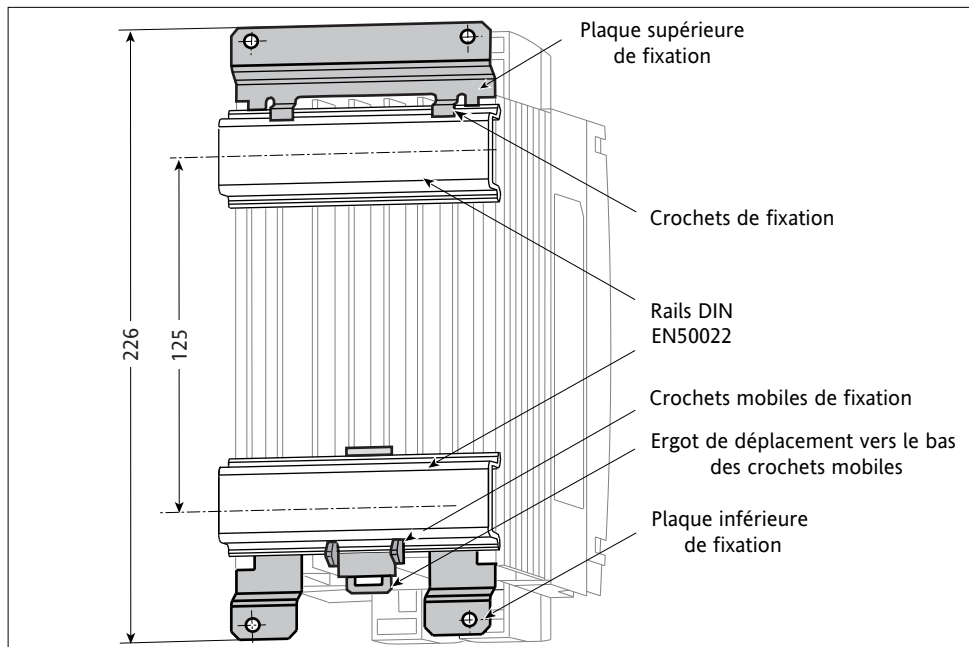


Figure 2-2 Fixation du contacteur statique 7100S sur rails DIN (80 A et 100 A). Vu de dos

MONTAGE EN FOND D'ARMOIRE

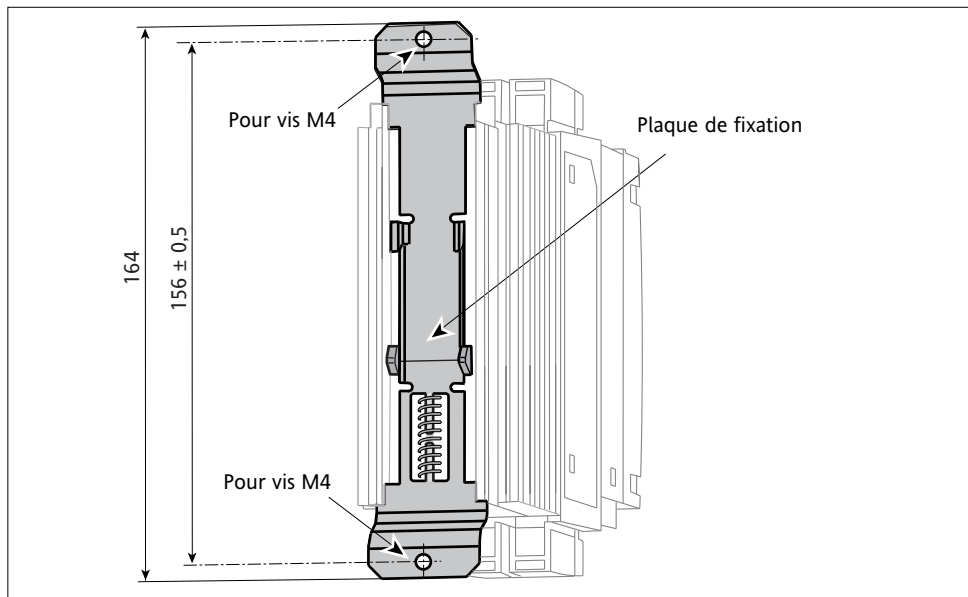


Figure 2-3 Montage en fond d'armoire, fixation sur le support (de 16 A à 63 A). Vu de dos

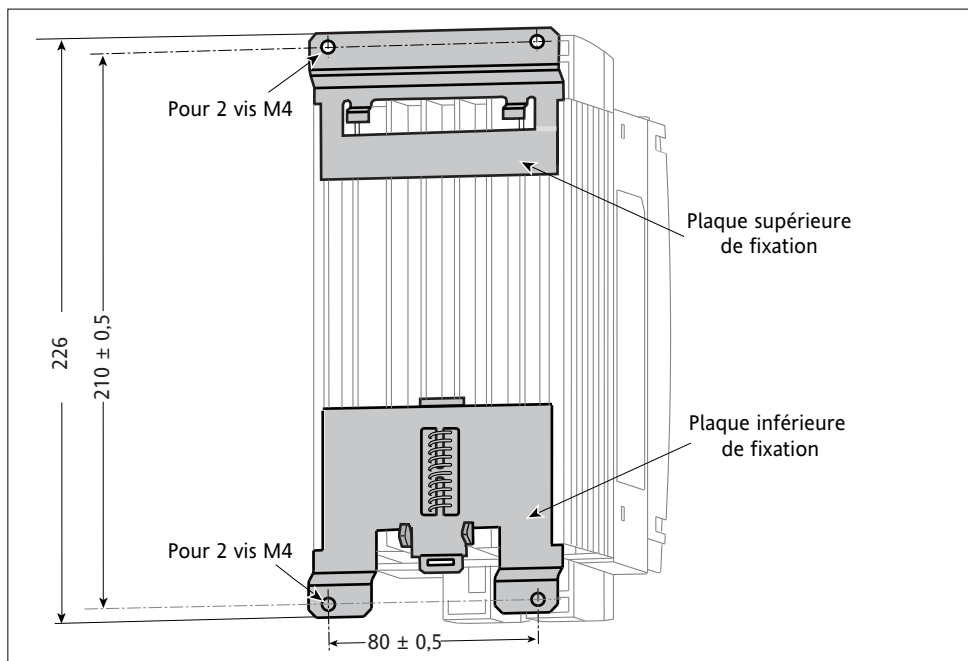


Figure 2-4 Montage en fond d'armoire, fixation sur le support (80 A et 100 A). Vu de dos

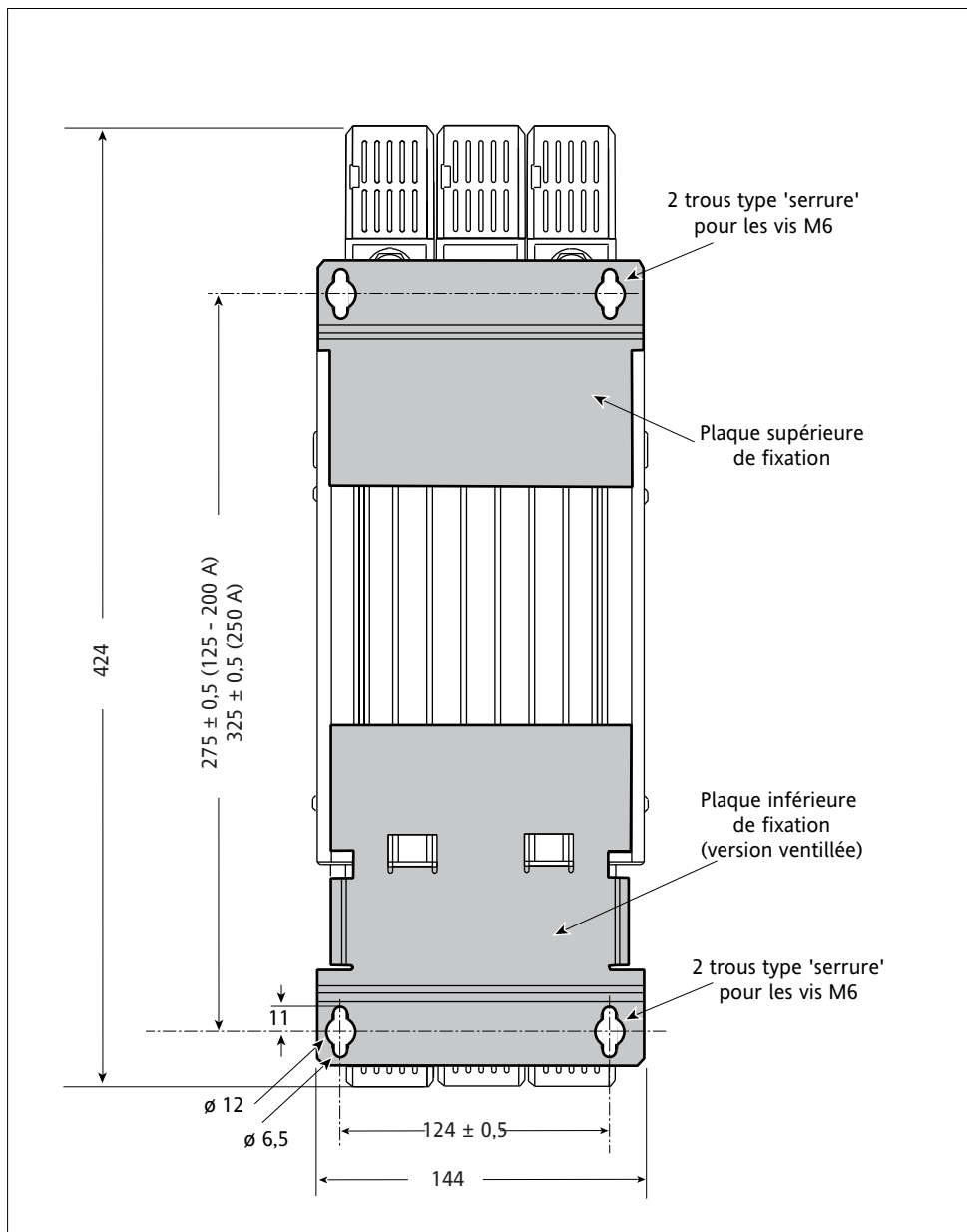


Figure 2-5 Montage en fond d'armoire pour les calibres 125 A à 250 A (ex : unité ventilée). Vu de dos

CÂBLAGE

BRANCHEMENT DE PUISSANCE

La borne de la terre **PE** (désignée par un signe correspondant) doit être câblée à la terre de sécurité (voir «Sécurité lors de l'installation»).

Calibres de 16 A à 100 A

Les appareils de la série 7100S, calibres courant ≤ 100 A, sont équipés :

- d'une **voie contrôlée** par les thyristors et
- d'une barre **interne** de raccordement direct du réseau et de la charge (voie **directe**, non contrôlée par les thyristors).

Pour cette gamme de calibres courant le schéma de câblage est présenté sur la figure 2-6 :

- les bornes de puissance de l'appareil **1/L1** (voie contrôlée) et **3/L2** (voie directe) doivent être câblées au réseau d'alimentation
- les bornes de puissance de l'appareil **2/T1** (voie contrôlée) et **4/T2** (voie directe) doivent être câblées à la charge.

Calibres de 125 A à 250 A

Les appareils de la série 7100S, calibres courant 125 A à 250 A sont équipés d'une **voie contrôlée** par les thyristors (bornes **1/L1** et **2/T1**). Le câblage de la phase directe est **externe** (entre la charge et la deuxième phase ou le neutre, comme sur la figure 2-7).

Le raccordement de la deuxième phase utilisée (ou du neutre) sur le bornier «EXT» est nécessaire pour la tension de référence de la commande (voir figure 2-7).

Détails de raccordement

Calibre A	Capacité des bornes *		Longueur de dénudage mm	Cosse à sertir	Couple de serrage Nm
	mm ²	AWG			
16 à 25	2,5 à 6	14 à 10	13	-	1,2
40 à 63	6 à 16	10 à 6	13	-	1,8
80 à 100	16 à 35	6 à 2	20	-	3,8
125	50 à 120	1/0 à 4/0	-	ø10 (ou ø12)	16,4 (ou 28,8)
160	70 à 120	2/0 à 4/0			
200	95 à 120	3/0 à 4/0			
250	120	4/0			

Tableau 2-2 Détails de raccordement de puissance pour les calibres de 16 A à 250 A

* Il est recommandé pour certains câbles souples (jusqu'à 35 mm²) d'utiliser une ferrure.

Utilisation de fils de cuivre uniquement à 75 °C min.

SCHÉMA DE BRANCHEMENT DE PUISSANCE

Le branchement de puissance des appareils 7100S se fait entre une phase et le neutre ou entre deux phases du réseau suivant la tension nominale de l'appareil.

Calibres de 16 A à 100 A

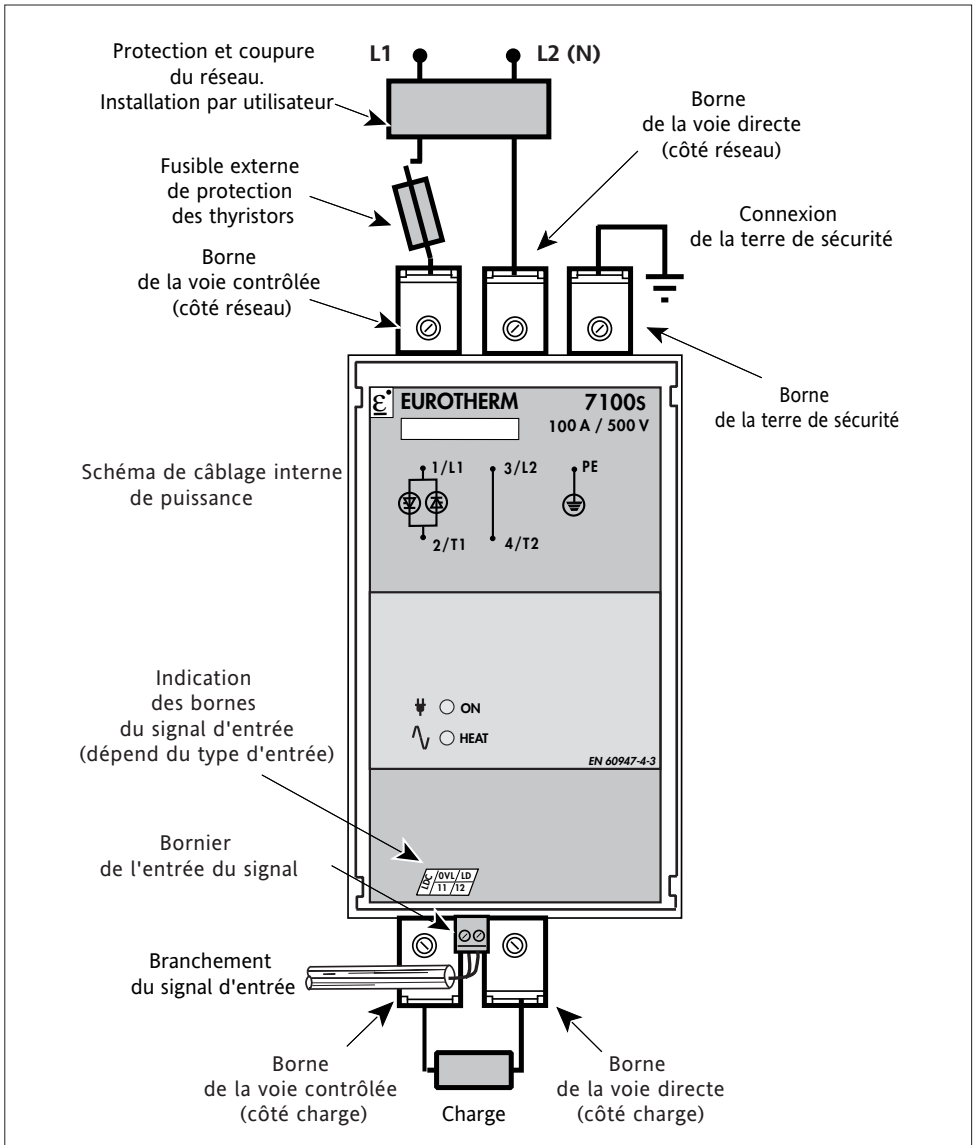


Figure 2-6 Branchement de puissance et de signal d'entrée en version de Base (calibres ≤ 100 A)

Calibres de 125 A à 250 A

Le branchement de la voie contrôlée du 7100S se fait entre **une phase** et la **charge**; la voie **directe** relie la 2eme phase du réseau (ou le neutre, suivant la tension utilisée) à la charge.

Pour le calibre **250 A** il faut prévoir l'**alimentation du ventilateur** sur le bornier **FAN** en **115 V** (bornes N° 17 et 18) ou en **230 V** (bornes 16 et 18) suivant le code produit. Cette alimentation externe doit être protégée par un **fusible 2 A** (2 fusibles si l'alimentation auxiliaire est entre phases).

Le contact de signalisation de fusion du fusible interne (avec le code **MSFU**) est disponible sur le bornier **MSF** (les détails sont présentés sur la figure 2-9).

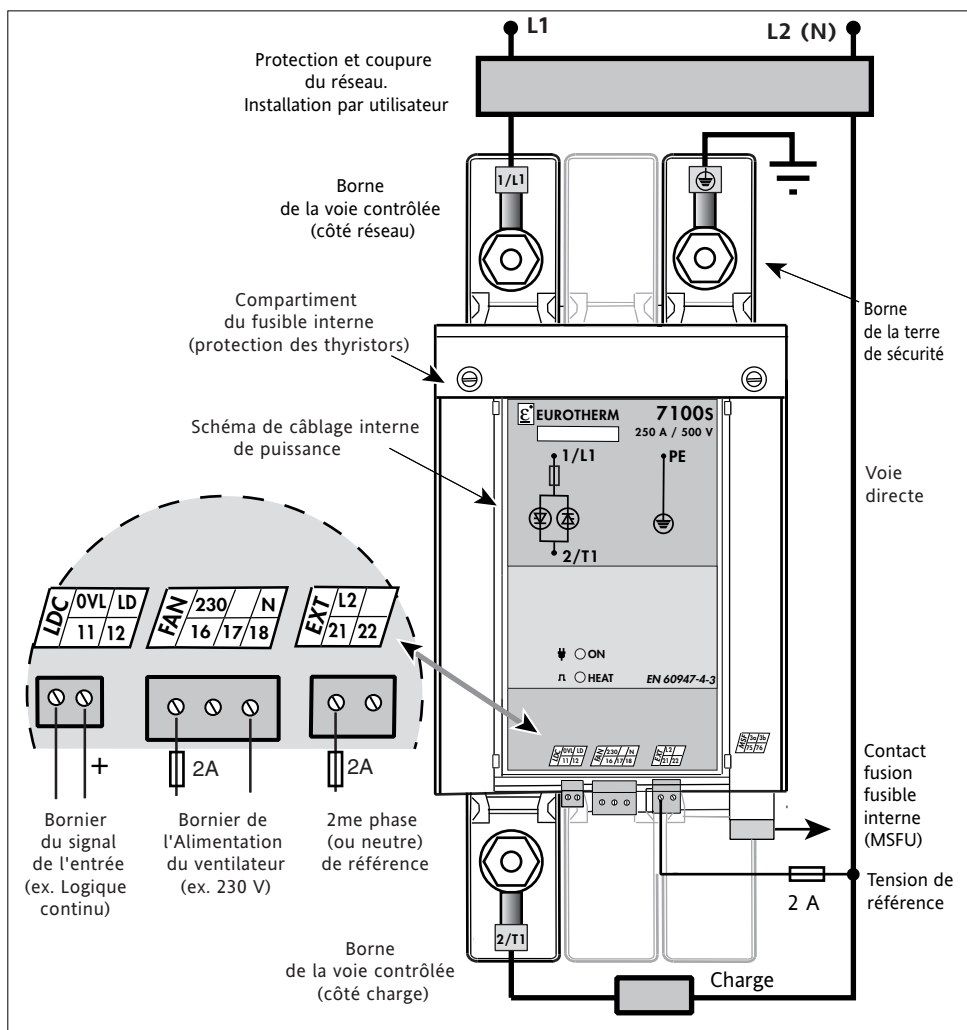


Figure 2-7 Branchement de puissance et de commande du 7100s (ex : calibre 250 A, version de Base)

BRANCHEMENT DE COMMANDE

Les borniers de commande sont des connecteurs à vis débrochables. Ils sont situés en dessous de l'appareil (figures de 1-1 à 1-5).

Signal de la commande

Les bornes d'entrée du signal de commande correspondent au type de l'entrée choisie.

Code et type de l'entrée	Bornier	Numéro de borne	Désignation de borne	Capacité de borne		Couple de serrage Nm	Dénudage mm
				mm ²	AWG		
LDC : Logique, continu 4,5 - 32 Vdc	LDC	11 12	0V LD	1,5	16	0,5	6 à 7
HAC : Logique, alternatif 85 - 253 Vac	HAC	11 12	A1 A2	2,5	14	0,7	6 à 7
ATP : Analogique, continu 4 - 20 mA	ATP	11 12	0V RI	1,5	16	0,5	6 à 7

Tableau 2-3 Description du bornier de l'entrée de commande

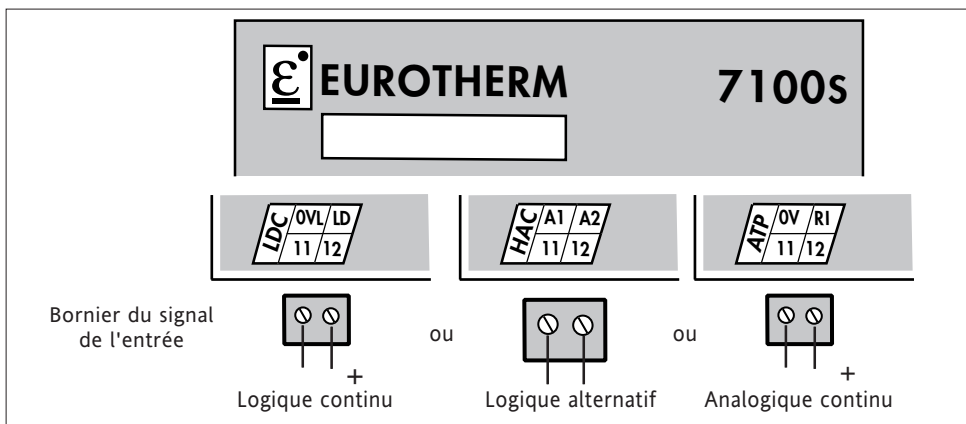


Figure 2-8 Désignation des étiquettes sur la face avant pour les différents types d'entrée

Attention !



Les entrées continues (**LDC** et **ATP**) sont **polarisées**. Le «+» du signal de commande doit être connecté à la borne 12 (désignée **LD** pour l'entrée LDC et **RI** pour l'entrée ATP).

Contact du relais d'alarmes (Options Alarmes)

Avec une des Options Alarmes, un **contact** du relais est disponible sur le bornier «ALR». Le **type** du contact (fermé ou ouvert en alarme) est déterminé par le **code produit**. Capacité de coupure du contact : **0,25 A** (250 Vac ou 30 Vdc maximum).

Code d'Option	Bornier	Numéro de borne	Désignation de borne	Capacité de borne		Couple de serrage Nm	Dénudage mm
				mm ²	AWG		
GRF : alarmes graves ou DLF : alarme DLF et alarmes graves	ALR	Code NC : 71, 72	1a, 1b	2,5	14	0,7	6 à 7
		Code NO : 73, 74					

Tableau 2-4 Description du bornier du contact du Relais d'Alarmes

Important ! Pour les unités **ventilées** (≥ 250 A) avec une des options **GRF** ou **DLF** le contact **ALR** signale aussi l'alarme **Surtempérature** (voyant **T°** allumé).

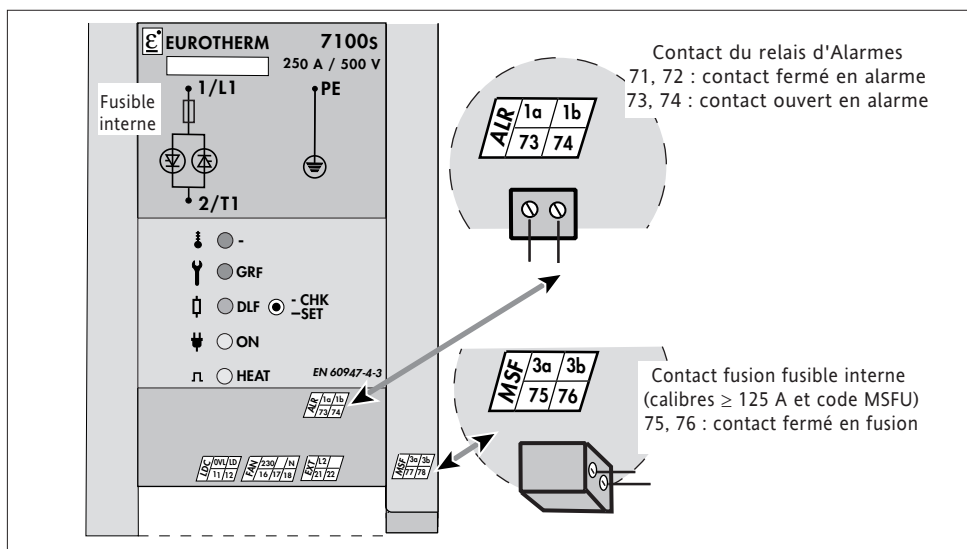


Figure 2-9 Branchement des contacts d'alarme et de fusion (ex : fusible interne, unité ventilée, signal logique)

Contact de fusion du fusible interne (125 - 250 A)

Pour les unités à un fusible **interne** (calibres 125 à 250 A) et pour le code **MSFU**, un contact signalant la fusion est disponible sur le bornier «MSF» (voir figure 2-9). La capacité des bornes et le couple de serrage sont identiques à ceux du contact d'alarmes (tableau 2-4).

A la sortie d'usine, le contact **ouvert** en fusion est connecté.

Branchement de la tension de référence (125 - 250 A)

Pour les calibres de **125 à 250 A** la phase non contrôlée est ramenée de l'extérieur de l'appareil. Pour ramener la tension de référence pour les circuits électroniques, la tension utilisée pour l'alimentation de la puissance doit être câblée à l'appareil.

Ce câblage **externe** est effectué par la borne **L2** du bornier «**EXT**» (125 à 250 A uniquement). La borne **L2** doit être reliée à la deuxième phase (ou au neutre) du réseau d'alimentation de la puissance. Cette liaison doit être protégée par un fusible **2 A** (voir figure 2-7, page 2-9). Deuxième borne de ce bornier est non utilisée.

Calibre A	Bornier	Numéro de borne	Désignation de borne	Capacité de borne		Couple de serrage Nm	Dénudage mm
				mm ²	AWG		
16 - 100	-	-	-	-	-	-	-
125 - 250	EXT	21, 22	L2, -	2,5	14	0,7	6 à 7

Tableau 2-5 Description du bornier de la tension de référence

Câblage de la communication numérique.

Schéma de principe de câblage pour l'option communication numérique.

Se référer au manuel utilisateur "Communication numérique Série 7000", ref HA176664FRA.

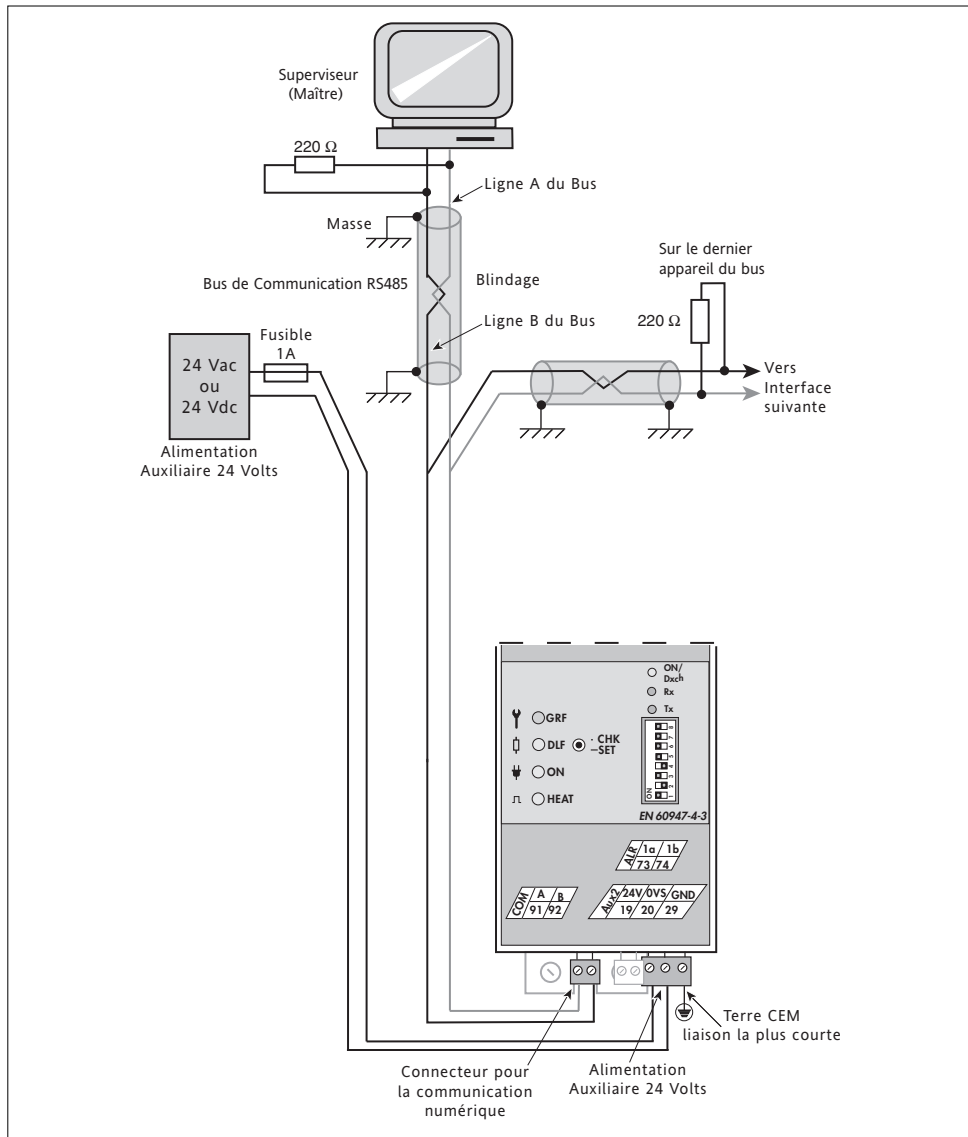


Figure 2-10 Branchement de la communication numérique

Chapitre 3

FONCTIONNEMENT

Sommaire	Page
Modes de conductions	3-2
Signaux logiques (mode «Logique»)	3-2
Signal analogique ATP (mode «Train d'ondes»)	3-3
Signalisation (voyants verts)	3-4
Alarmes (Options)	3-5
Dispositifs de sécurité	3-5
Stratégie d'Alarmes	3-5
Alarmes détectées	3-5
Arrêt de conduction	3-5
Signalisation des alarmes	3-5
Mémorisation / Remise à zéro	3-5
Relais d'Alarmes	3-5
Option GRF	3-6
Alarmes Graves	3-6
Signalisation des Alarmes Graves	3-6
Option DLF (alarme Diagnostique de charge)	3-7
Fonctions de l'option DLF	3-7
Signalisation des alarmes en option DLF	3-7
Adaptation au type de charge	3-8
Rappel des modes de conduction possibles	3-8
Conditions de fonctionnement correct	3-8
Réglage automatique de l'alarme DLF	3-9
Conditions de détection de Rupture Partielle de charge ...	3-9
Sensibilité de détection de Rupture Partielle de charge ...	3-9
Confirmation d'alarme	3-9
Fonctions du Bouton-poussoir de l'alarme DLF	3-10
Diagnostic récapitulatif d'Alarmes	3-11

Chapitre 3 FONCTIONNEMENT

MODES DE CONDUCTION

SIGNAUX LOGIQUES (mode «Logique»)

L'application des signaux logiques (tension continue ou alternative suivant le code produit) aux entrées **LDC** ou **HAC** entraîne le fonctionnement de l'appareil de la série 7100S en mode de conduction «**Logique**» (fonctionnalité des contacteurs statiques). La conduction est en alternances entières du réseau.

En mode «Logique» le début et l'arrêt de commutation des thyristors s'effectuent au passage au zéro de la tension, en tenant compte le temps de réponse (retard par rapport au signal). Ce temps typique de réponse est $\leq 10 \text{ ms}$ pour l'entrée **LDC** et $\leq 60 \text{ ms}$ pour l'entrée **HAC**.

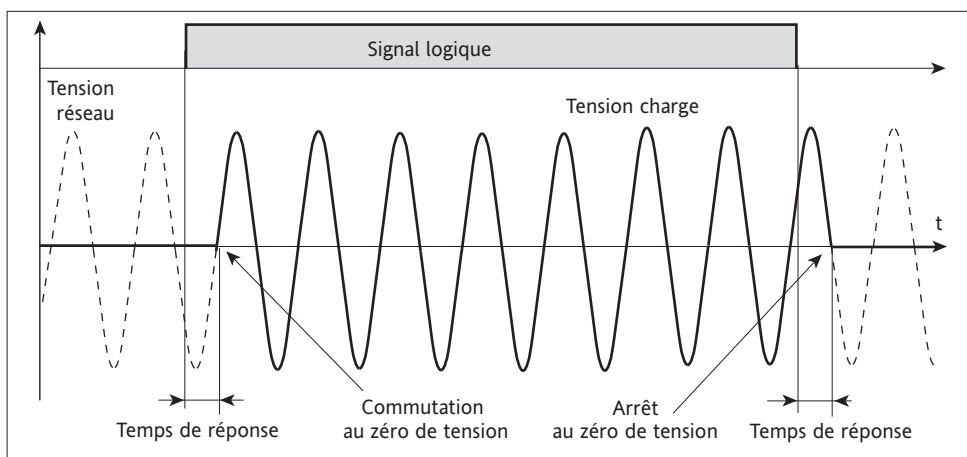


Figure 3-1 Conduction des thyristors en mode «Logique»

La conduction des thyristors :

- est **activée** lorsque le signal d'entrée est supérieur ou égal à la valeur «**État passant**»
- est **désactivée** lorsque le signal d'entrée est inférieur à la valeur «**État bloqué**».

Type d'entrée logique	Code	Désignation des bornes	État passant	État bloqué	Tension max
Continu, bas niveau	LDC	0VL, LD	4,5 Vdc	1,5 Vdc	32 Vdc
Alternatif, haut niveau	HAC	A1, A2	85 Vac	10 Vac	253 Vac

Tableau 3-1 Paramètres des entrées logiques

Important ! Les contacteurs statiques 7100S lorsqu'ils sont équipés de l'option Communication Numérique, font varier graduellement la puissance transmise à la charge en mode de conduction «Train d'ondes» (IHC, FC1, C16, C64) en fonction de la consigne numérique.

SIGNAL ANALOGIQUE ATP (mode «Train d'ondes»)

L'application du signal analogique (4 - 20 mA) à l'entrée ATP (ou l'utilisation de la Communication numérique) entraîne le fonctionnement des appareils 7100S en mode «Train d'ondes». Le mode de conduction «Train d'ondes» est un **cycle proportionnel** qui consiste à délivrer à la charge une série d'alternances entières de la tension du réseau.

La mise en conduction et hors conduction des thyristors est synchronisée sur le réseau et est faite au **zéro de tension**.

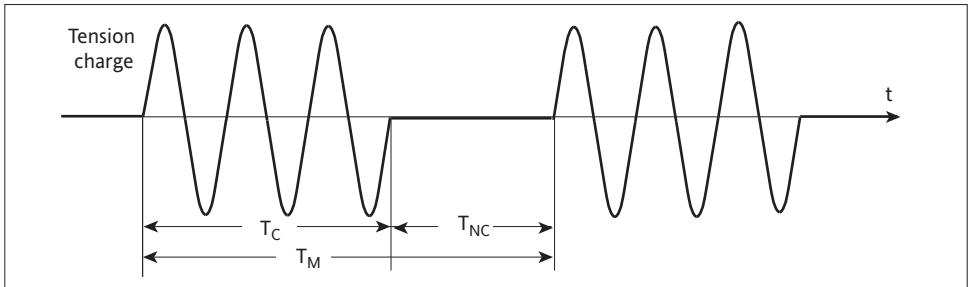


Figure 3-2 Conduction des thyristors en mode «Train d'ondes»

La conduction des thyristors en mode «Train d'ondes» est caractérisée par le temps de conduction (T_C), le temps de non conduction (T_{NC}) et le temps de modulation (T_M) avec pour la définition: $T_M = T_C + T_{NC}$

La conduction en «Train d'ondes» est définie par le **Temps de base** (T_B).

Le Temps de base est égal au **temps de conduction à 50 %** de puissance.

Pour les appareils 7100S avec une entrée ATP, le Temps de base est de

$$T_B = 15 \text{ cycles} \pm 20\%$$

soit le temps de modulation $T_M = 30 \text{ cycles} \pm 20\%$.

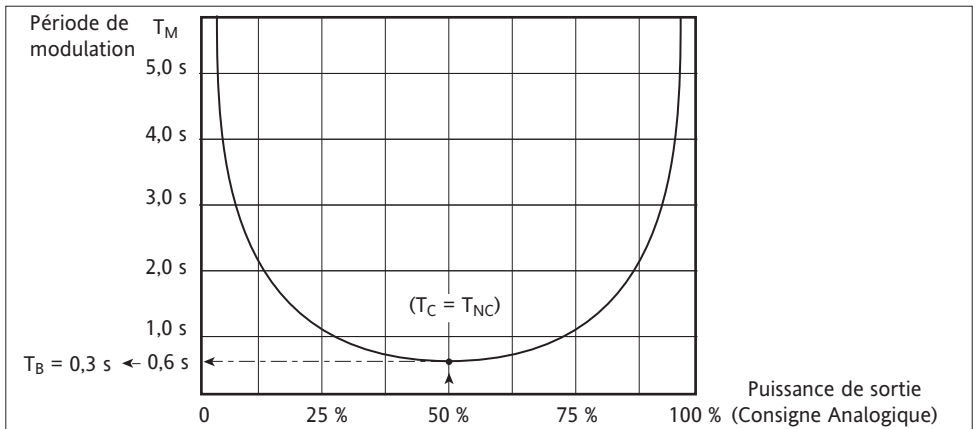


Figure 3-3 Période de modulation de «Train d'ondes» en fonction du signal analogique (entrée ATP)

La régulation des unités de la série 7100S avec une entrée **ATP** est en **boucle ouverte**, il n'y a donc pas de compensation des variations d'alimentation.

La valeur de la **puissance** dissipée dans la charge est **proportionnelle** au signal analogique de l'entrée **ATP** entre 4 % et 96 % de l'échelle du signal 4 - 20 mA.

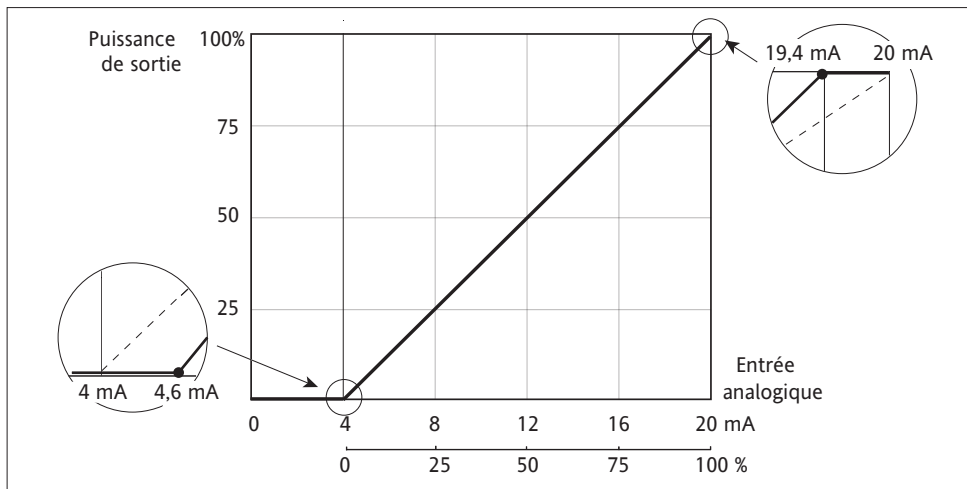


Figure 3-4 Courbe de transfert «Entrée / Sortie» pour l'entrée ATP

SIGNALISATION (voyants verts)

Deux voyants verts («ON» et «HEAT») sont présents sur la face avant des unités de la série 7100S en toutes les versions.


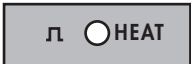

Désignation des voyants	État des voyants	Diagnostic
	Allumé	Réseau présent
	Éteint	Réseau absent ou claquage fusible
 Conduction "Logique" ou  Conduction "Train d'ondes"	Allumé ou Clignotant	Demande de conduction. Conduction des thyristors si : voyant ON allumé et alarme TLF absente.
	Éteint (voyant ON allumé)	Absence du signal ou Alarme Surtempérature

Tableau 3-2 Diagnostic des voyants de signalisation

Important ! En option Communication numérique la signalisation de l'état de transmission (voyant vert «ON/Dxch») est décrite dans le manuel de la Communication.

ALARMES (Options)

DISPOSITIFS DE SÉCURITÉ

Les unités 7100S disposent d'alarmes qui protègent les thyristors et la charge contre certains fonctionnements anormaux et qui présentent à l'utilisateur l'information sur le type des défauts survenus.

Danger !



- Les alarmes ne peuvent en aucun cas se substituer à la protection du personnel.
- Il est de la responsabilité de l'utilisateur et il est fortement recommandé, compte tenu de la valeur des équipements contrôlés par le 7100S, d'installer des dispositifs de sécurité indépendants qui devront être contrôlés régulièrement. A cet effet Eurotherm Automation peut fournir divers types de détecteurs d'alarme.

STRATÉGIE D'ALARMES

• ALARMES DÉTECTÉES

Les unités de la série 7100S disposent en **Options** des Alarmes suivantes .

En Option «**GRF**» (**GR**oss **F**aults, ou **D**éfauts **G**raves) sont détectés et signalés :

- le Court-Circuit des Thyristors
- la Rupture Totale de Charge
- le Défaut Surtempérature (appareils ventilés calibre 250 A).

En Option «**DLF**» (**D**iagnostic **L**oad **F**ailure, ou Défaut **D**iagnostique de charge) les défauts suivants sont surveillés :

- la Rupture Partielle de Charge (diagnostic de l'état de charge et de détection).
- tous les Défauts Graves (comme en Option GRF).

• ARRÊT DE CONDUCTION

Une seule alarme «**Surtempérature**» (existante pour le calibre **250 A** uniquement) **arrête** la conduction des thyristors (même si le signal de commande est présent).

• SIGNALISATION DES ALARMES

Tous les défauts détectés sont **signalés** :

- par le **Contact** du Relais d'Alarmes
- par les **Voyants** correspondants situés sur la face avant du contacteur statique 7100S.

La détection de la **Surtempérature** est signalée si une des Options Alarmes est présente.

• MÉMORISATION / REMISE À ZÉRO

Aucune Alarme **n'est** mémorisée. La signalisation de l'alarme «**Rupture Partielle de Charge**» peut être mise temporairement **hors alarme** par le Bouton poussoir «**CHK/SET**».

• RELAIS D'ALARMES

Toutes les Alarmes changent la position du **Contact** du Relais d'Alarmes.

Suivant la codification du produit, ce contact est :

- ouvert en alarme (code **NO**) ou
- fermé en alarme (code **NC**).

La capacité de coupure du contact d'alarme est de **0,25 A** (230 Vac ou 32 Vdc).

OPTION GRF

ALARMES GRAVES

Les **Alarmes Graves** détectent les défauts suivants :

- la Rupture Totale de Charge ; nom abrégé **TLF** (Total Load Faillure)
- le Court-Circuit des Thyristors ; nom abrégé **THSC** (Thyristor Short Circuit)
- la Surtempérature des thyristors ; nom abrégé = **T°**
(uniquement pour les appareils ventilés dont le calibre est **250 A**).

Important ! L'Option **GRF** (détection des Alarmes Graves) est automatiquement **présente** avec l'Option **DLF**.

SIGNALISATION DES ALARMES GRAVES

La détection d'une des Alarmes Graves est signalée par :

- le **voyant** correspondant sur la face avant de l'appareil
- le **contact** du Relais d'Alarmes.

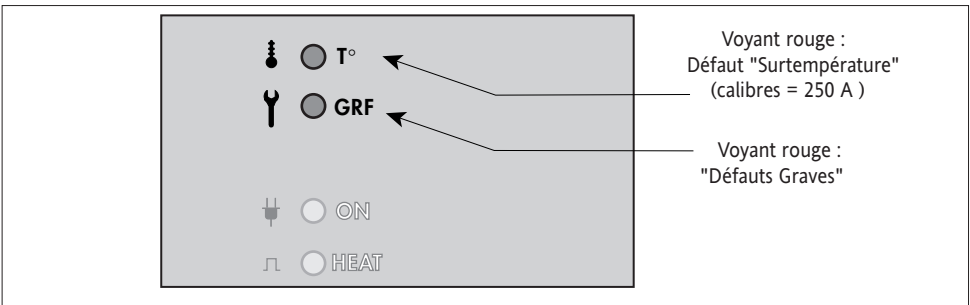


Figure 3-5 Disposition des voyants sur la face avant en Option «GRF»

Défaut	État des voyants			Arrêt de conduction	Temps de réaction typique
	«T°» rouge	«GRF» rouge	«HEAT» vert		
Rupture totale de charge (TLF) ou Court-circuit thyristors (THSC)	Éteint	Allumé	Allumé ou Clignotant	Non	2 s à 5 s
Surtempérature (=250 A) (T°)	Allumé	Éteint	Éteint *	Oui	

Tableau 3-3 Indication par les voyants des Défauts Graves en Option «GRF»

*) Même si le signal de commande est présent.

La signalisation des Alarmes Graves détectées redeviendra **normale** (voyants et relais d'Alarmes en position hors alarme) après la disparition du défaut.

OPTION DLF (alarme Diagnostique de charge)

FONCTIONS DE L'OPTION DLF

L'option **DLF** présente la surveillance et le diagnostic de la Rupture Partielle de Charge (nom abrégé **PLF** : **P**artial **L**oad **F**aillure) et des Défauts Graves (comme en option GRF).

Le réglage de la détection du défaut PLF est automatique par le Bouton-poussoir **CHK/SET**. Le même bouton assure la désactivation de la surveillance de l'alarme DLF et la mise hors alarme temporaire de la signalisation du défaut PLF.

SIGNALISATION DES ALARMES EN OPTION DLF

La détection d'un des défauts (**PLF**, **TLF**, **THSC** ou **T°**) est signalée par le **contact** du Relais d'Alarmes et par le **voyant** correspondant sur la face avant de l'appareil.

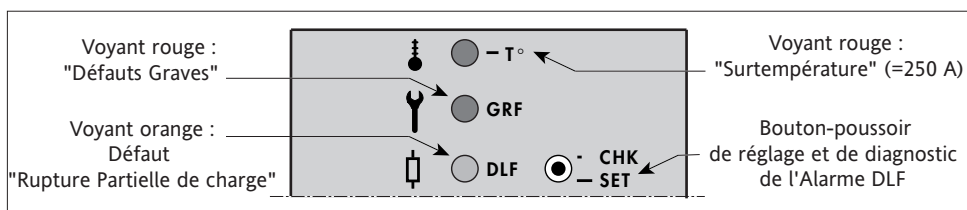


Figure 3-6 Disposition des voyants sur la face avant en Option «DLF»

Défaut	État des voyants				Inhibition de conduction	Temps de réaction typique
	«T°» rouge	«GRF» rouge	«DLF» orange	«HEAT» vert		
Rupture Partielle de charge (PLF)	Éteint	Éteint	Clignotant	Allumé ou Clignotant	Non	1 s à 10 s
Rupture Totale de charge (TLF)	Éteint	Allumé	Clignotant			
Court-circuit des thyristors (THSC)	Éteint	Allumé	Éteint			
Surtempérature (T°)	Allumé	Éteint	Éteint	Éteint *	Oui	

Tableau 3-4 Indication par des voyants des défauts détectés en Option «DLF»

*) Même si le signal de commande est présent.

La signalisation des alarmes détectées redeviendra **normale** (Voyants et Contact du Relais d'Alarmes en position hors alarme) après la disparition du défaut.

Important !

- La **distinction** des défauts **TLF** et **THSC** s'effectue en option DLF par l'état du voyant «**DLF**»
- Le voyant rouge «**T°**» est présent uniquement pour les appareils dont le calibre est **250 A** et si l'**option Alarme DLF** ou **GRF** est présente.

ADAPTATION AU TYPE DE LA CHARGE

La détection du défaut PLF est **adaptée** au type de la charge.

La sélection du type de charge contrôlée est effectuée à la commande par le **code produit** :

- **LTCL** (Low Temperature Coefficient Load) : Faible coefficient de température ou
- **SWIR** (Short Wave InfraRed) : Émetteurs Infrarouge court.

RAPPEL DES MODES DE CONDUCTION POSSIBLES

Mode de conduction «Logique»

La conduction des contacteurs statiques suit le signal logique appliqué à l'entrée **LDC** ou **HAC**.

Mode de conduction «Train d'ondes» (code C16 ou C64)

Le fonctionnement des 7100S en mode de conduction résultant «Train d'ondes» est possible avec l'utilisation :

- du signal analogique (4-20 mA) appliqué à l'entrée **ATP**
- des Interfaces Eurotherm type **REMIO/TPO** (entrée **LDC**)
- de l'option «Communication numérique» intégrée.

Mode de conduction «Syncopé» (code FC1) ou «Syncopé Intelligent» (code IHC)

Les modes de conduction « Syncopés » sont disponibles avec l'utilisation :

- des Interfaces type **REMIO synchronisée** (alimentation en **24 Vac**)
- de l'option «Communication numérique» **synchronisée** (alimentation en **24 Vac**).

Important !

L'alarme DLF en contrôle des émetteurs **Infra rouge court** peut fonctionner correctement **uniquement** pour des tubes IRC alimentés sous leur tension nominale et à l'exclusion des tubes Infra Rouge Moyen rapides.

CONDITIONS DE FONCTIONNEMENT CORRECT

Dans le tableau suivant sont réunies les conditions à respecter (suivant de type de la charge) pour les différents types de contrôle des contacteurs statiques 7100S.

Signal d'entrée	Code LTCL	Code SWIR
	Détection de la rupture de 1 élément sur 6 en parallèle	Détection de la rupture de 1 élément sur 4 en parallèle
Automate	Temps de modulation $\geq 1,5$ s	Non applicable
Régulateur (série Eurotherm 2000 ou 3000)	Temps de conduction $\geq 0,15$ s et temps de non conduction $\geq 0,15$ s	Non applicable
Interface Eurotherm REMIO	Pas de restrictions à respecter	Conduction «Syncopé Intelligent» (code IHC) uniquement
Communication numérique intégrée	Pas de restrictions à respecter	Conduction «Syncopé» (FC1) ou «Syncopé Intelligent» (IHC) uniquement
Option ATP	Pas de restrictions à respecter	Non applicable

Tableau 3-5 Résumé des conditions de fonctionnement correct de l'alarme «DLF»

RÉGLAGE AUTOMATIQUE DE L'ALARME DLF

Le réglage de détection de PLF consiste au calcul et à la mémorisation de la valeur de l'impédance de référence à partir des valeurs mesurées de courant et de tension efficaces.

Ce réglage peut être demandé par le **Bouton-poussoir «CHK / SET»** situé sur la face avant de l'appareil. Il est **recommandé** d'effectuer ce réglage quand la température des éléments chauffants est **nominale**.

Conditions de réglage de l'alarme DLF

Le **réglage** de détection de PLF (re-calcule de l'impédance de référence) n'est possible que si les **conditions** suivantes sont respectées:

- la tension efficace de charge est supérieure à **40 %** de la tension nominale
- le courant efficace de charge est supérieur à **30 %** du calibre de l'appareil
- les défauts Surtempérature ou Court-circuit des thyristors sont absents.

Mémorisation de réglage de l'alarme DLF

Le réglage de DLF reste en mémoire même en cas de coupure de l'alimentation.

CONDITIONS DE DÉTECTION DE RUPTURE PARTIELLE DE CHARGE

La surveillance du défaut PLF consiste à une **comparaison** de l'impédance de la charge à une impédance de référence mise en mémoire au moment du réglage.

Cette comparaison permet de détecter une augmentation de l'impédance de la charge.

L'impédance de la charge est calculée à partir des valeurs efficaces **mesurées** en permanence de la tension et du courant de la charge.

La **détection** de PLF n'est possible que si les **conditions** suivantes sont respectées:

- la tension efficace de charge est supérieure à **40 %** de la tension nominale et
- le courant efficace de charge est supérieur à **5 %** du calibre de l'appareil.

SENSIBILITÉ DE DÉTECTION DE RUPTURE PARTIELLE DE CHARGE

La sensibilité de détection du défaut PLF peut être décrite par le **nombre maximal** d'éléments de la charge montés en parallèle, dont la rupture de l'un d'eux peut être détectée.

L'alarme diagnostique DLF **garantie** la détection de la rupture au moins :

- **UN** élément sur **SIX** identiques montés en parallèle (charge avec le code **LTCL**)
- **UN** élément sur **QUATRE** identiques montés en parallèle (charge avec le code **SWIR**).

CONFIRMATION D'ALARME

La signalisation du défaut **PLF** (voyant «DLF» et relais) peut être mise temporairement **hors alarme** par le Bouton-poussoir «**CHK / SET**» pour vérification de la véracité de l'alarme.

Si le défaut est toujours présent, la signalisation DLF retourne en position d'alarme.

FONCTIONS DU BOUTON-POUSOIR DE L'ALARME DLF

Le Bouton-poussoir situé sur la face avant de l'appareil en Option **DLF** est désigné par : «**CHK / SET**» («**C**hecking / **S**etting», ou «**D**iagnostic / **R**églage»).

Les différents appuis sur le Bouton-poussoir (voir les diagrammes ci-dessous) permettent d'effectuer le réglage et le diagnostic de l'état du circuit de détection du défaut PLF.

DEMANDE DE RÉGLAGE

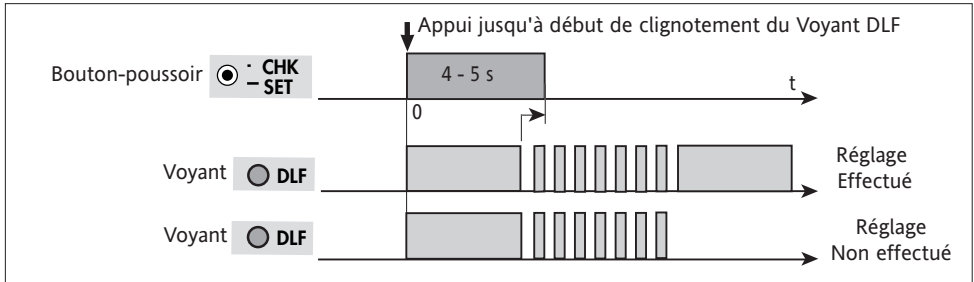


Figure 3-7a Demande de Réglage de la détection du défaut PLF

DIAGNOSTIC

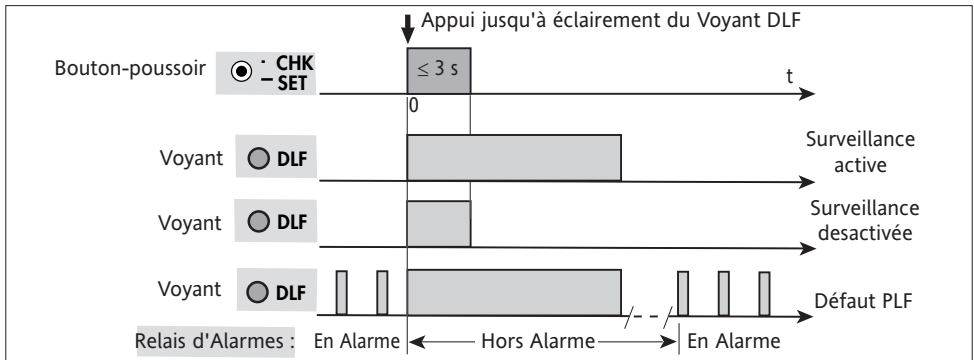


Figure 3-7b Diagnostic de la surveillance du défaut PLF

DÉSACTIVATION

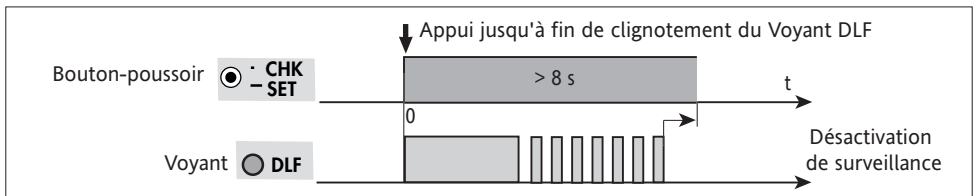


Figure 3-7c Désactivation de la surveillance du défaut PLF

DIAGNOSTIC RÉCAPITULATIF D'ALARMES

Dans le tableau ci-dessous sont résumées toutes les informations sur les états des voyants permettant de **Diagnostiquer le défaut survenu**.

OPTIONS ► VOYANTS (Face Avant) ▼	Sans ou Avec Option Alarmes		GRF ou DLF	GRF	DLF		
🔴 T° Rouge (=250 A)			■				
🔴 GRF Rouge				■	■	■	
🟠 DLF Orange						■ ■ ■	■ ■ ■
🟢 ON Vert	■	■	■	■	■	■	■
🟢 HEAT Vert		■ ■		■ ■	■ ■	■ ■	■ ■
	↓	↓	↓	↓	↓	↓	↓
DIAGNOSTIC:	Prêt à conduction	Conduction. Pas d'Alarmes	Sur-température. Conduction arrêtée	Court-circuit thyristors ou Rupture Totale de charge	Court-circuit thyristors	Rupture Totale de charge	Rupture Partielle de charge

Figure 3-8 Diagnostic de Fonctionnement et d'Alarmes par l'état des voyants de la face avant

Chapitre 4

MISE EN ROUTE ET MAINTENANCE

Sommaire	Page
Sécurité lors de la mise en route et de la maintenance	4-2
Mise en route	4-2
Vérification des caractéristiques	4-2
Courant charge	4-2
Tension du réseau	4-2
Signal d'entrée	4-2
Type de charge (option DLF)	4-2
Vérification du câblage	4-3
Dispositif de coupure et de séparation	4-3
Branchement de la terre, de la puissance et de la commande	4-3
Mise sous tension	4-3
Tension de puissance, tension auxiliaire et signal d'entrée	4-3
Réglage de détection du défaut PLF (option DLF)	4-3
Maintenance	4-4
Fusibles de protection des thyristors	4-4
Fusibles externes (≤ 125 A)	4-5
Fusibles internes (≥ 160 A)	4-6

Chapitre 4 MISE EN ROUTE ET MAINTENANCE

SÉCURITÉ DE LA MISE EN ROUTE ET DE LA MAINTENANCE

A lire attentivement avant la mise en route de l'appareil

Attention !



- Eurotherm Automation ne saurait être tenue responsable des dommages matériels ou corporels, ainsi que des pertes ou frais occasionnés par une utilisation inappropriée du produit ou le non respect des instructions de ce manuel.
- Par conséquent il est de la responsabilité de l'utilisateur de s'assurer avant la mise en route de la conformité de toutes les valeurs nominales de l'appareil aux conditions de l'utilisation et de l'installation.

Danger !



- La mise en route et maintenance du produit doit être effectuée par une personne qualifiée et habilitée à effectuer des travaux dans l'environnement électrique basse tension en milieu industriel. L'accès aux pièces internes de l'appareil est interdit à l'utilisateur. La température du radiateur peut être supérieure à 100°C. Le radiateur reste chaud environ 15 min après arrêt de l'appareil. Éviter tout contact, même occasionnel, avec le radiateur quand l'appareil est en fonctionnement.

MISE EN ROUTE

VÉRIFICATION DES CARACTÉRISTIQUES



Avant toute mise sous tension s'assurer que le **code d'identification** de l'appareil soit conforme à la codification spécifiée à la commande et que les caractéristiques de l'appareil soient **compatibles avec l'installation**.

Courant charge

Le courant maximal de la charge doit être inférieur ou égal à la valeur du courant nominal du contacteur statique en tenant compte des variations du secteur et de la charge.

Tension du réseau

La valeur nominale de la tension de l'appareil doit être supérieure ou égale à la tension entre phases ou entre phase et neutre du réseau utilisé (suivant le schéma de branchement).



Ne jamais utiliser l'appareil sur un réseau de tension supérieure à la valeur nominale + 10 %. Ceci endommagerait les composants de protection et parfois les thyristors.

Signal d'entrée

Le type du signal est configuré à l'usine selon la commande. Vérifier que le signal utilisé correspond au type de l'entrée de l'appareil indiqué sur la face avant (**LDC**, **HAC** ou **ATP**).

Type de charge (option DLF)

Pour le fonctionnement correct de détection de rupture partielle de charge, s'assurer que le type de charge utilisée corresponde bien au code produit (**LTCL** ou **SWIR**).

VÉRIFICATION DU CÂBLAGE

Dispositif de coupure et de séparation

Il est de la responsabilité de l'utilisateur de câbler et de protéger l'installation selon les règles de l'art et les Normes en vigueur.



Danger !

Vérifier qu'un dispositif approprié (assurant la séparation électrique entre l'appareil et le réseau) est installé en amont afin de permettre une intervention en toute sécurité.

Branchement de la terre de sécurité, de la puissance et de la commande

- Avant la vérification du câblage s'assurer que les câbles et les fils de la puissance et de la commande sont **isolés** des sources de tension.
- S'assurer que le câble de la **terre de sécurité** est connecté sur la borne de la terre du produit.
- Vérifier le **câblage** suivant le schéma de branchement (figure 2-6 pour les calibres ≤ 125 A et figure 2-7 pour les calibres ≥ 160 A).
- S'assurer que pour les calibres ≥ 160 A la **tension de référence** est bien connectée sur la borne **L2** du bornier **EXT** (figure 2-7).
- Pour les appareils ventilés (calibre 125 A et 250 A) vérifier l'alimentation du **ventilateur** (valeur de tension, branchement et fusible).
- Pour les signaux continus d'entrée (code **LDC** ou **ATP**) vérifier la **polarité** (voir figure 2-8).

MISE SOUS TENSION

Tension de puissance, tension auxiliaire et signal d'entrée

- Vérifier que le signal d'entrée est absent et mettre l'appareil sous tension. S'assurer que le courant dans la charge est absent.
- Avec l'option **COM** vérifier la tension auxiliaire (bornier **Aux2**).
- Appliquer le signal logique sur une courte période (entrées **LDC** ou **HAC**) ou le signal analogique de faible valeur (entrée **ATP**) et vérifier que le courant de charge apparaît et que le voyant «**HEAT**» s'allume pendant la période de conduction.
- Mettre le signal d'entrée nécessaire.

Réglage de détection de la rupture partielle de charge (option DLF)

- S'assurer que les conditions de fonctionnement correct de l'alarme DLF (page 3- 8) et les conditions de détection du défaut de la charge (page 3-9) sont respectées.
- Le réglage de détection de la rupture partielle de charge est effectué à l'aide du **Bouton-poussoir** situé sur la face avant de l'appareil en Option DLF. La procédure et les conditions de ce réglage sont décrites dans le paragraphe «Option DLF» sur la page 3-9.

MAINTENANCE

- Tous les six mois vérifier le **serrage** correct des vis des câbles de la puissance et de la terre de sécurité (voir paragraphe «Câblage», page 2-7).
- Si les paramètres de la charge sont **changés**, il est nécessaire de diagnostiquer le bon fonctionnement de la détection du défaut PLF (voir paragraphe «Option DLF»).
- En cas d'**alarme DLF** vérifier le câblage et l'état des contacts des éléments de la charge. Utiliser éventuellement le Bouton-poussoir pour **confirmer** le **diagnostic** de l'alarme DLF (voir page 3-10).
- Afin d'assurer un bon refroidissement de l'appareil il est recommandé de **nettoyer** le radiateur et (pour les appareils ventilés ≥ 125 A) la grille de protection du ventilateur de façon périodique en fonction du degré de pollution de l'environnement.

Danger !



Le nettoyage doit être effectué quand l'appareil est hors tension et au moins 15 min après l'arrêt de fonctionnement.

FUSIBLES DE PROTECTION DES THYRISTORS

Les thyristors du 7100S sont protégés contre les surintensités par un **fusible ultra-rapide**.

Les fusibles pour les calibres ≤ 125 A sont **externes** au produit.

Pour les calibres ≥ 160 A les fusibles sont **internes**. Ils se trouvent dans un compartiment prévu du produit ; le capot de ce compartiment est fixé par 2 vis «captives».

Danger !



Les fusibles ultra-rapides **n'assurent** en aucun cas la protection de l'installation qui doit être protégée en amont (fusibles non rapides, disjoncteur).

Avec le code **NONE** dans le champ «Fusible» de la codification (l'utilisateur ne commande pas le fusible de protection des thyristors ou la charge composée d'émetteurs infrarouge court), le fusible **ne sera pas livré** (calibres 16 A à 125 A) ou **ne sera pas installé** à l'intérieur du produit (calibres ≥ 160 A).

Attention !



Pour toutes les charges (sauf émetteurs infrarouge court) l'emploi d'un **autre** fusible que celui recommandé pour la protection des thyristors dans les tableaux suivants, **annule** la garantie du produit.

FUSIBLES EXTERNES (≤ 125 A)

Un fusible ultra-rapide **externe** protège les thyristors de l'unité 7100S dont le calibre courant est de **16 A à 125 A**.

La présence et le type de fusible dans la commande sont indiqués dans le code du produit.

Avec le code **FUSE** ou **MSFU** (Micro Switch **F**Use) un **ensemble** «Porte-fusible / Fusible» (correspondant au calibre courant) est livré avec le produit :

- code **FUSE** : le fusible est **sans percuteur**
- code **MSFU** : le fusible est équipé d'un **percuteur** de fusion et le porte-fusible dispose d'un **microcontact** de signalisation de la fusion fusible.
La connexion de ce microcontact est à la charge du client.

Calibre (A)	Référence de fusible	Ensemble 'Fusible externe et porte-fusible'					
		Référence	Dimensions (mm)				
			H	x	L	x	P
16	CH260034	FU1038/16 A	86,5	x	17,5	x	64,5
25	CH260034	FU1038/25 A	86,5	x	17,5	x	64,5
40	CH330054	FU1451/40 A	107	x	26,5	x	76,5
63	CS173087U080	FU2258/63 A	126,5	x	35	x	76,5
80	CS173087U100	FU2258/80 A	126,5	x	35	x	76,5
100	CS173246U160	FU2760/100 A	146	x	40	x	94
125	CS173246U160	FU2760/125 A	146	x	40	x	94

Tableau 4-1 Fusibles externes sans microcontact préconisés pour les calibres 16 A à 125 A (**code FUSE**)

Calibre (A)	Référence de fusible à percuteur	Ensemble 'Fusible et porte-fusible à microcontact'					
		Référence	Dimensions (mm)				
			H	x	L	x	P
16	CS176513U032	MSFU1451/16 A	107	x	26,5	x	76,5
25	CS176513U032	MSFU1451/25 A	107	x	26,5	x	76,5
40	CS176513U050	MSFU1451/40 A	107	x	26,5	x	76,5
63	CS176461U080	MSFU2258/63 A	126,5	x	35	x	76,5
80	CS176461U100	MSFU2258/80 A	126,5	x	35	x	76,5
100	CS173246U160	MSFU2760/100 A	146	x	40	x	94
125	CS173246U160	MSFU2760/125 A	146	x	40	x	94

Tableau 4-2 Fusibles externes à microcontact préconisés pour les calibres 16 A à 125 A (**code MSFU**)

FUSIBLES INTERNES (160 A à 250 A)

Pour les unités de la série 7100s calibres ≥ 160 A le fusible de protection des thyristors est **interne** à l'unité.

La présence de fusible à l'intérieur de l'unité et l'équipement d'un contact de fusion fusible sont indiqués dans la codification du produit.

- Avec le code **FUSE** le fusible est installé dans le compartiment prévu (voir figure 2-7).
- Avec le code **MSFU** ce même fusible est équipé d'un **microcontact** de signalisation de la fusion fusible.

Calibre (A)	Référence de fusible (sans ou avec microcontact installé)
160	CS176762U315
200	CS176762U315
250	CS176762U315

Tableau 4-3 Fusibles internes préconisés pour les calibres ≥ 160 A (**codes FUSE ou MSFU**)

INDEX

A	Page	M	Page
Adresses Eurotherm dans le monde	6-1	Maintenance	4-2, 4-4
Alarmes	1-9, 3-5	Marquage CE	iv
alarme diagnostique (DLF)	3-7 à 3-10	Mise en route	4-2, 4-3
réglage DLF	3-9, 3-10	Mise en route rapide	vi
spécifications DLF	3-9	Modes de conduction	1-7, 3-2
alarmes graves (option GRF)	3-6	Montage	2-3 à 2-6
diagnostic récapitulatif d'alarmes	3-11		
relais d'alarmes	2-11, 3-5	N	
stratégie d'alarmes	3-5	Normes et Directives applicables	iv, v
B		O	
Bouton-poussoir DLF	3-10	Organigramme de la mise en route	vi
Branchement		Options Alarmes	1-3, 3-5
commande	2-10		
contact relais d'alarme	2-11	P	
tension de référence	2-12	Plaque de fixation	2-3 à 2-6
puissance et terre de protection	2-7 à 2-9	Présentation générale	1-2 à 1-5
C		R	
Câblages	2-7	Rapport cyclique	3-3
Catégories d'emploi	1-7	Rapport «Entrée - Sortie»	3-4
Codification	1-12, 1-13	Réglage DLF	3-9
exemple	1-14	Régulation	3-4
Commande	1-8	Relais d'alarmes	2-11, 3-5
Compatibilité électromagnétique (CEM)	iv		
Communication numérique	1-5, 1-10, 2-13	S	
Conduction des thyristors	3-2	Sécurité	
logique (entrées LDC, HAC)	3-2	câblage et montage	2-2
train d'ondes (entrée ATP)	3-3	dispositifs de sécurité	2-3
Contact fusion-fusible	2-11, 4-5, 4-6	maintenance	4-2
		Signalisation	3-4, 3-6, 3-7
		Spécifications techniques	1-7 à 1-11
D		T	
Défauts charge	3-6 à 3-8	Température d'utilisation	1-11
Diagnostic d'alarmes	3-11	Temps de base	3-3
Dimensions	1-11	Tension d'isolement	1-11
E		Tension de référence	2-12
Étiquette d'identification	1-14	Terre de protection	2-2, 2-5, 2-6
Étiquettes des borniers commande	2-10	Thermocontact (Surtempérature)	3-5, 3-7
F		Train d'ondes (mode de conduction)	3-3
Filtre CEM	v, 5-2	Type de charge	1-7, 3-8
Fixation de l'appareil	2-3, 2-6		
Fusibles des thyristors	4-4 à 4-6	V	
I		Ventilateur	2-10
Identification de la série 7100s	1-2 à 1-5	Vérification des caractéristiques	4-2
Indication-signalisation	3-4	Vues générales	1-2 à 1-5
Installation	2-1		
Infrarouge court	3-8		

Notes

Eurotherm : Bureaux de Vente et de Service Internationaux

ALLEMAGNE Limburg

Eurotherm Deutschland GmbH

T (+49 6431) 2980

F (+49 6431) 298119

E info.eurotherm.de@invensys.com

AUSTRALIE Sydney

Eurotherm Pty. Ltd.

T (+61 2) 9838 0099

F (+61 2) 9838 9288

E info.eurotherm.au@invensys.com

AUTRICHE Vienna

Eurotherm GmbH

T (+43 1) 7987601

F (+43 1) 7987605

E info.eurotherm.at@invensys.com

BELGIQUE & LUXEMBOURG Moha

Eurotherm S.A/N.V.

T (+32) 85 274080

F (+32) 85 274081

E info.eurotherm.be@invensys.com

BRÉSIL Campinas-SP

Eurotherm Ltda.

T (+5519) 3707 5333

F (+5519) 3707 5345

E info.eurotherm.br@invensys.com

CHINE

Eurotherm China

T (+86 21) 61451188

F (+86 21) 61452602

E info.eurotherm.cn@invensys.com

Bureau de Pékin

T (+86 10) 5909 5700

F (+86 10) 5909 5709/5909 5710

E info.eurotherm.cn@invensys.com

CORÉE Seoul

Eurotherm Korea Limited

T (+82 31) 2738507

F (+82 31) 2738508

E info.eurotherm.kr@invensys.com

DANEMARK Copenhagen

Eurotherm Danmark AS

T (+45 70) 234670

F (+45 70) 234660

E info.eurotherm.dk@invensys.com

ESPAGNE Madrid

Eurotherm España SA

T (+34 91) 6616001

F (+34 91) 6619093

E info.eurotherm.es@invensys.com

ÉTATS-UNIS Ashburn VA

Eurotherm Inc.

T (+1 703) 724 7300

F (+1 703) 724 7301

E info.eurotherm.us@invensys.com

FINLANDE Abo

Eurotherm Finland

T (+358) 22506030

F (+358) 22503201

E info.eurotherm.fi@invensys.com

FRANCE Lyon

Eurotherm Automation SA

T (+33 478) 664500

F (+33 478) 352490

E info.eurotherm.fr@invensys.com

INDE Chennai

Eurotherm India Limited

T (+91 44) 24961129

F (+91 44) 24961831

E info.eurotherm.in@invensys.com

IRLANDE Dublin

Eurotherm Ireland Limited

T (+353 1) 4691800

F (+353 1) 4691300

E info.eurotherm.ie@invensys.com

ITALIE Como

Eurotherm S.r.l

T (+39 031) 975111

F (+39 031) 977512

E info.eurotherm.it@invensys.com

NORVÈGE Oslo

Eurotherm A/S

T (+47 67) 592170

F (+47 67) 118301

E info.eurotherm.no@invensys.com

PAYS-BAS Alphen a/d Rijn

Eurotherm B.V.

T (+31 172) 411752

F (+31 172) 417260

E info.eurotherm.nl@invensys.com

POLOGNE Katowice

Invensys Eurotherm Sp z o.o.

T (+48 32) 2185100

F (+48 32) 2185108

E info.eurotherm.pl@invensys.com

ROYAUME-UNIS Worthing

Eurotherm Limited

T (+44 1903) 268500

F (+44 1903) 265982

E info.eurotherm.uk@invensys.com

SUÈDE Malmo

Eurotherm AB

T (+46 40) 384500

F (+46 40) 384545

E info.eurotherm.se@invensys.com

SUISSE Wollerau

Eurotherm Produkte (Schweiz) AG

T (+41 44) 7871040

F (+41 44) 7871044

E info.eurotherm.ch@invensys.com

ED60

© Copyright Eurotherm Automation 2001

Tous droits réservés. Toute reproduction ou transmission sous quelque forme ou quelque procédé que ce soit (électronique ou mécanique, photocopie et enregistrement compris) sans l'autorisation écrite d'Eurotherm Automation est strictement interdite.

Représentée par :

i n v e n s y s
Eurotherm

HA176386FRA indice 3.2