

Eurotherm®



Controlador Programable Eurotherm EPC2000

Beneficios

El controlador programable de temperatura y proceso EPC2000 monolazo proporciona un control de precisión eficiente y repetible, en un formato adecuado y fácil de implementar para montaje en placa y carril DIN.

El controlador combina el control preciso y el rendimiento de la medida con una conexión Ethernet de alta velocidad que incorpora un switch integrado para conexión en cadena a supervisores, HMI o PLC.

- Complemente su PLC y/o utilícelo de forma aislada
- Medida analógica de precisión para control repetible
- Opciones de comunicación flexibles
- Fácil de implementar
- Dos puertos Ethernet
- Ayuda a reducir el coste total del sistema

Principales Características

- Controlador Monolazo de Precisión
- Programador de Consigna
- Funciones Matemáticas y Lógicas
- Protocolos de Comunicaciones
 - Modbus Maestro/Esclavo (TCP/IP)
 - EtherNet/IP Server
 - PROFINET IO
- Ayuda para OEM a defender su conocimiento y propiedad intelectual con Seguridad OEM
- EN ISO 13849-1 Performance Level "c"

eurotherm.com/epc2000

 **WATLOW®**
Powered by Possibility

Especificaciones

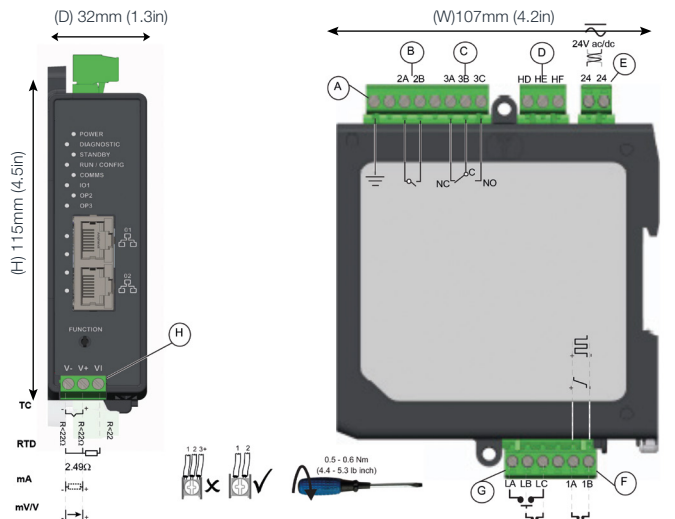
General

Función de controlador	Controladores PID monolazo y montaje en carril DIN con autoajuste, on/off, posicionamiento de válvula (no se requiere realimentación). Hasta 10 perfiles con 24 segmentos o 20 programas con 8 segmentos. Opciones de 24V CA/CC.
Ethernet	100BASE-T con switch integrado. Prueba de robustez de comunicaciones Achilles® Nivel 1. (no aplicable con la opción de PROFINET IO)
Entrada de medida	Una entrada +/- 0,1 % de precisión
Control PID	Se dispone de 2 juegos PID de serie con banda proporcional separada para calor y frío. Control con autoajuste mejorado para minimizar sobreimpulsos y oscilaciones. Control de precisión de rápida respuesta a los cambios del punto de consigna o después de perturbaciones de proceso. Algoritmo mejorado de posicionamiento de válvulas (sin potenciómetro). La programación de la ganancia permite la selección de varios juegos de PID según diferentes criterios como la desviación del punto de consigna, la temperatura absoluta, el nivel de salida y otras. Funciones de adelanto basadas en PV o SP.
Programa/Perfil	Máximo 20 programa de 8 segmentos. Opciones de 1x8, 1x24, 10x24, con nombres de programas y segmentos por texto. Holdback (retención), salidas de eventos, y tipos de segmentos de tiempo a consigna, ratio de rampa, mantenimiento, salto y llamada a otros programas. Funciones de temporizador adicionales disponibles.
Bloques de funciones de usuario	Totalizador, matemáticas, lógicas y multiplexación, conversión BCD, contador/temporizador, LIN16 y Zirconia
Funciones adicionales	Media, mínimo, máximo, 6 alarmas configurables con tipo manual, automático, sin enclavamiento y evento además de función de retardo de alarma y bloqueo. Las alarmas pueden inhibirse en modo de espera (Standby). 5 recetas con 40 parámetros seleccionables desde la entrada digital.
Herramientas de configuración y copia de seguridad	Software Eurotherm iTools para copia de seguridad y configuración. iTools también se conecta utilizando Ethernet (Modbus TCP) y/o serie (Modbus RTU).

Montaje mecánico

Montaje	El montaje es sobre carril DIN EN50022 o montaje en fondo panel a través de los orificios de los tornillos de fijación. Montaje vertical solamente. No se requiere separación horizontal entre unidades.
Nivel de protección	IP20*
Peso	0.21kg (0.46lb)

*Con todos los conectores enchufados se logra el grado IP20



#	1	2	3	4	5	6	7	8	9
mm ²	.25 - 2.5	0.2 - 2.5	.25 - 2.5	.25 - 2.5	2x .2 - 1.0	2x .2 - 1.5	2x .25 - 1	.5 - 1.5	
AWG	24 - 13	24 - 14	23 - 13	23 - 13	2x 24 - 17	2x 24 - 16	2x 23 - 17	20 - 16	

1. Longitud máxima del conductor expuesto
2. Cable sólido
3. Cable multifilar
4. Cable multifilar, casquillo
5. Cable multifilar, casquillo con faldón
6. Cable sólido x2
7. Cable multifilar x2
8. Cable multifilar x2, casquillo x2
9. Cable multifilar x2, casquillo gemelo

Ley-enda	Título	Terminales	Función	Símbolo
A	Conexión a tierra funcional		Punto de conexión Tierra funcional	
B	OP2 (Salida 2)	Común (C) Normalmente abierto (NO)	Relé Forma A (Normalmente abierto)	
C	OP3 (Salida 3)	Normalmente cerrado (NC) Común (C) Normalmente abierto (NO)	Relé Forma C, (Relé de conmutado)	
D	COMMS (Comunicación Serie)	COM A(+) RX B(-) TX	EIA485	
E	Entrada de alimentación (solo baja tensión)	24 24	24Vac/Vdc	
F	IO1 (Entrada/Salida 1) - Opción 1	1A(+) 1B(-)	Salida analógica	
	IO1 (Entrada/Salida 1) - Opción 2	1A(+) 1B(-)	Salida Lógica (unidad SSR)	
	Nota: Múltiples funciones de salida / entrada dependiendo de la configuración del controlador comprado.		o	
			Entrada de contacto, conectada a Salida lógica	
G	DI x2 (Entrada digital)	LA LB LC	Entrada de contacto	
	Entrada digital 1	LA LC	Entrada de contacto	
	Entrada digital 2	LB LC	Entrada de contacto	
H	IP1 (Entrada 1), Sensor de medida de entrada analógica	V- V+ o V- V+ VI o V- V+ o V- V+	Tempor (TC) Sensor Resistencia Termométrica (RTD) Corriente (mA) Tensión (mV/V)	
	- No tender cables de entradas con cables de alimentación			
	- Cable apantallado a tierra en un solo punto			
	- Entrada de sensor no aislada de la salida lógica y entradas digitales			
	- Utilizar un cable de compensación apropiado para prolongar el cableado del tempor			
	Nota: Conector fijo - no extraíble..			

Especificaciones

Entradas y salidas

Entradas analógicas	1 entrada universal
Salida de relé forma A	1
Salida de relé forma C (conmutado)	1
E/S Lógica (unidad SSR)	1 (mutuamente exclusivo con salida analógica)
Salida Analógica	1 (mutuamente exclusivo con la E/S lógica)
Entrada lógica de contacto	2

Comunicaciones

Ethernet	Switch dual Ethernet. Conexiones RJ45 puesta a tierra, permite la detección automática 10/100BASE-T. Dirección IP fija o DHCP. Modbus/TCP esclavo, EtherNet/IP Server PROFINET IO y Modbus TCP/IP Maestro
Serie	EIA485 Semiduplex Velocidad de transmisión 9600, 19200 Modbus RTU 8 bits de datos, impar /par/sin paridad seleccionable

Entrada de proceso universal

Tipos de entrada	Termopares, Pt100/Pt1000 RTD, 4-20mA, 0-20mA, 10V, 2V, 0.8V, 80mV, 40mV, zirconia (sonda de oxígeno), pirómetros. Para otros tipos de entradas, contacte con su suministrador Eurotherm. Exactitud de lectura $\pm 0,1$ %, cuando está sujeto a la calibración de campo necesaria.
Tiempo de muestreo	Las tasas de muestreo son de 20Hz para mV/mA, 16Hz para termopar y 10 Hz para RTD.
Rechazo de red	Rechazo en modo serie 48-62 Hz >60 dB. Rechazo de modo común >150 dB
Rotura de sensor	Rotura de sensor CA. Detección de rotura en 3 segundos en el peor caso.
Filtrado de entrada	Off a 60 segundos de constante de tiempo de filtro.
Calibración del usuario	Ajuste de entrada de usuario de 2 puntos (desplazamiento / gradiente), escala de transductor
Termopar	K, J, N, R, S, B, L, T de serie, además 2 curvas personalizables descargables Exactitud de linealización Exactitud de calibración CJ: $< \pm 1,0^{\circ}\text{C}$ a 25°C ambiente Relación de rechazo ambiente CJ (unión fría): mejor de 40:1 desde 25°C ambiente CJ automático (interna), variable (externa fija 0 - 50°C)

Rangos de entrada		40mV	80mV	0.8V	2V	10V	RTD (Pt100)
Rango	Min	-40mV	-80mV	-800mV	-2V	-10V	0 Ω (-200°C; -328°F)
	Max	+40mV	+80mV	+800mV	+2V	+10V	400 Ω /4000 Ω (850°C; 1562°F)
Estabilidad térmica desde 25°C (77°F) ambiente		$\pm 0.4\mu\text{V}/^{\circ}\text{C}$ $\pm 13\text{ppm}/^{\circ}\text{C}$	$\pm 0.4\mu\text{V}/^{\circ}\text{C}$ $\pm 13\text{ppm}/^{\circ}\text{C}$	$\pm 0.4\mu\text{V}/^{\circ}\text{C}$ $\pm 13\text{ppm}/^{\circ}\text{C}$	$\pm 0.4\mu\text{V}/^{\circ}\text{C}$ $\pm 13\text{ppm}/^{\circ}\text{C}$	$\pm 0.8\mu\text{V}/^{\circ}\text{C}$ $\pm 70\text{ppm}/^{\circ}\text{C}$	$\pm 0.01^{\circ}\text{C}/^{\circ}\text{C}$ $\pm 25\text{ppm}/^{\circ}\text{C}$
Resolución		1.0 μV unfiltered	1.6 μV	6 μV	41 μV	250 μV	0.05 $^{\circ}\text{C}$ (0.09 $^{\circ}\text{F}$)
Ruido eléctrico (entre picos con filtro de entrada de 1,6 s)		0.8 μV	3.2 μV	32 μV	82 μV	250 μV	0.05 $^{\circ}\text{C}$ (0.09 $^{\circ}\text{F}$)
Exactitud de linealidad (mejor ajuste en línea recta)		0.003%	0.003%	0.003%	0.003%	0.007%	0.033%
Exactitud de calibración a 25°C (77°F) ambiente		$\pm 4.6\mu\text{V}$ $\pm 0.053\%$	$\pm 7.5\mu\text{V}$ $\pm 0.052\%$	$\pm 75\mu\text{V}$ $\pm 0.052\%$	$\pm 420\mu\text{V}$ $\pm 0.044\%$	$\pm 1.5\text{mV}$ $\pm 0.063\%$	$\pm 0.31^{\circ}\text{C}$ (0.56°F) $\pm 0.023\%$
Resistencia de entrada		100M Ω	100M Ω	100M Ω	100M Ω	57k Ω	-
Corriente de bulbo		-	-	-	-	-	190 μA /180 μA

Especificaciones

E/S Lógica (unidad SSR)

Capacidad de salida	ON 12V CC 44 mA máx. Tiempo mínimo de ciclo de control 50ms (automático)
Funciones de salida	Tiempo proporcional calor, tiempo proporcional frío. Salidas de eventos y alarma, de accionamiento SSR, salidas de enclavamiento, otras funciones disponibles con cableado por software.
Cierre de contacto (entrada)	Contacto abierto > 400 Ω , Contacto cerrado < 100 Ω
Funciones de entrada	Selección automático/manual, retención integral, inhibición de control, funciones de ejecución de programa, selección de receta, selección de PID, BCD bit, habilitación de autoajuste, espera (Modo Standby) y otras funciones disponibles mediante cableado por software.

Salida Analógica DC

	Salida de corriente	Salida de tensión
Rango	0-20mA	0-10V
Resistencia de carga	<550 Ω	>450 Ω
Exactitud de calibración	< $\pm(0,5\%$ de lectura + 100 μ A de offset)	< $\pm(0,5\%$ de lectura + 50 mV de offset)
Resolución	13,5 bits de resolución	13,5 bits de resolución
Funciones de salida	SCR/Unidad de control de potencia. Válvula proporcional. Retransmisión al registrador de gráficos o a otra instrumentación. Otras funciones utilizando cableado por software.	

Relés (Forma A y C)

Tipos	Forma A (normalmente abierto) Forma C (conmutado) Amortiguadores integrados (tipo MOV)
Funciones de salida	Tiempo proporcional calor, tiempo proporcional frío. Accionamiento SSR. Abrir/Cerrar directa de válvula. Salidas de eventos y alarma, salidas de enclavamiento, otras funciones disponibles utilizando cableado por software.
Capacidad	Mín 100 mA a 12V, Máx 2 A a 264 V CA resistiva.

Entradas lógicas de cierre de contacto

Umbral	Abierto > 400 Ω , Cerrado < 100 Ω
Funciones de entrada	Selección automático/manual, retención integral, inhibición de control, funciones de ejecución de programa, selección de receta, selección de PID, BCD bit, habilitación de autoajuste, espera (Modo Standby) y otras funciones disponibles mediante cableado por software.

Especificaciones

Interfaz de operador

Tipo	Sin HMI integrado, soporte para HMI a través de comunicaciones. Se recomienda IHM de terceros. Indicación de diagnóstico mediante LED en la cara frontal.
------	---

Bloques de funciones	Función	Estándar	Bloques de juegos de herramientas habilitado
Instrumento	Interfaz para configuración de un amplio rango de parámetros	1	-
Lazo	Lazo PID mejorado Eurotherm	1	-
Programador	Programador de rampa/mantenimiento	1	-
Temporizador	Funciones basadas en temporizador	1	-
Alarma	Supervisión de alarma analógica de uso general	6	-
Receta	General purpose recipe function	1	-
Comunicaciones	Interfaz para comunicaciones serie y Ethernet	2	-
AI	Interfaz para entrada analógica principal	1	-
Monitor IP	Supervisión de entrada (mín., máx., otras funciones)	2	-
E/S	Interfaz para entradas y salidas	6	-
Entrada remota	Interfaz para entrada remota (comunicaciones)	2	-
Zirconia*	Entrada sonda de Zirconia	1	-
Math2	Funciones matemáticas de dos entradas	-	4
Lgc2	Operaciones lógicas de dos entradas	-	2
Lgc8	Operaciones lógicas de 8 entrada	-	8
OR	Operaciones de entradas lógicas "OR"	-	8
BCD	Conversión BCD	-	1
Mux8	Multiplexores de 8 entradas	-	3
Total	Totalizador	-	1
Contador	Bloque de contador (32 bit)	-	1
Valores de Usuario	Valores de usuario (libremente asignables)	-	4
Conexiones		50	200
Lin16	Linealización de 16 puntos	1	-

*Depende de instrumento/opciones pedidas

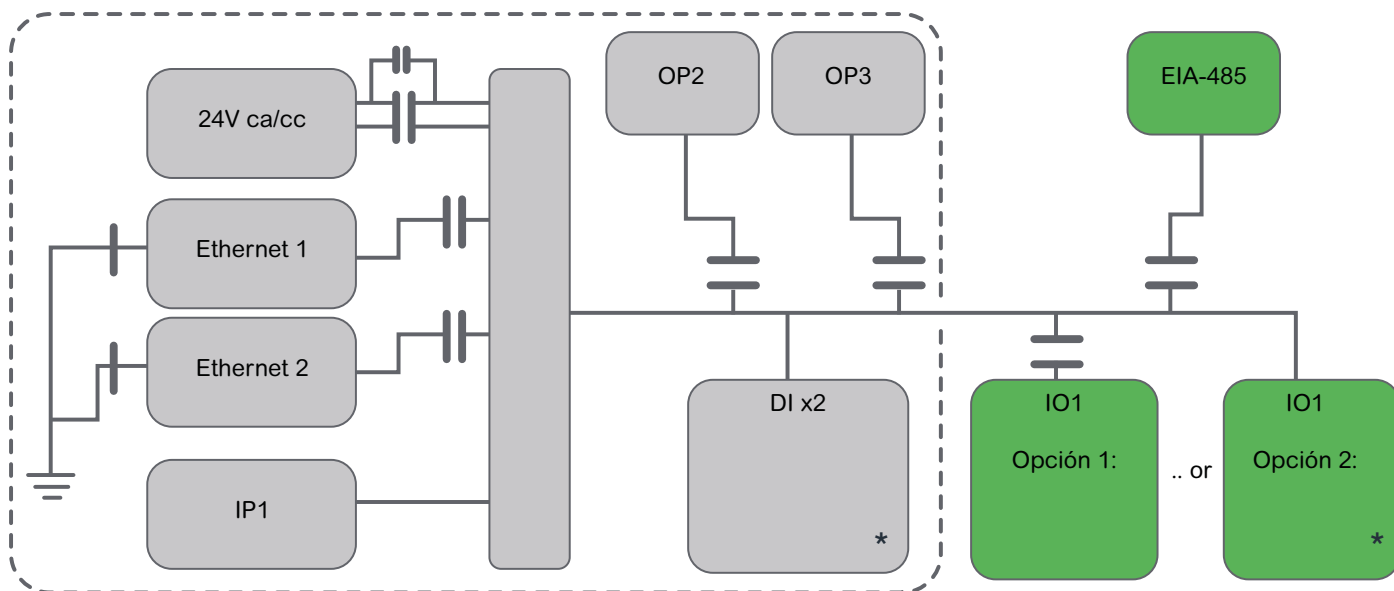
Normas

Temperatura de funcionamiento	0°C a 55°C (32°F a 131°F)
Temperatura de almacenamiento	-20°C a 70°C (-4°F a 158°F)
Humedad de trabajo/almacenamiento	5% a 90% de HR sin condensación
Atmósfera	Non-corrosive, non-explosive
Altitud	<2000 metros (<6561.68 feet)
Vibraciones y golpes	EN 61131-2 (5 a 11.9Hz a 7 mm de desplazamiento entre picos., 11.9-150Hz a 2g, 0.5 octava min.) EN 60068-2-6 Test FC, Vibración. EN 60068-2-27 Ensayo Ea y guía: Choque.
Inflamabilidad de materiales plásticos	UL746C-V0
Emisiones	Unidades PSU de BT según EN 61326-1:2010 Class A – Industria pesada
Inmunidad	EN 61326-1:2010 industriales
Aprobaciones y certificaciones	CE EN 61326, RoHS EN 50581:2012, UL, cUL, REACH, EN ISO 13849-1 Performance Level "c", CCC exenta Achilles® CRT Nivel 1 Cybersecurity Assessment (no aplicable con la opción PROFINET IO)
Seguridad eléctrica	EN 61010-1:2010 (categoría de instalación II, grado de contaminación 2)



Especificaciones

Diagrama de Aislamiento



Leyenda

	300 Vca Aislamiento DOBLE	+	300 Vca Aislamiento BÁSICO	*	Entrada de contacto/ Salida lógica - no aisladas entre sí	⋮	Estándar para todas las variantes
--	---------------------------------	---	----------------------------------	---	---	---	---

Especificaciones

Códigos de pedido de EPC2000

EPC2000	1	2	3	4	5	6	7	8	9	10	11	12
		VL				XX			XX			
13	14	15	16	17	18	19	20	21	22			
				X					XX			

* Nota 1. Las opciones del código de pedido 14-22 son opcionales

Producto básico	
EPC2000	Montaje en carril DIN Controlador con entrada universal de precisión

1	Tipo
CC CP	Controlador (por defecto) 1 x 8 Segmentos Programador Básico
P1	1 x 24 Segmentos Programador Avanzado
P10	10 x 24 Segmentos Programador Avanzado
P20	20 x 8 Segmentos Programador Avanzado

2	Tensión de alimentación
VL	24 Vca +10%, -15% (48 a 62 Hz); 24 Vcc +20, -15%; 5% de rizado (predeterminado)

3	Salidas
LRR	Lógica SSR, 1 Relé Forma A, 1 Relé Conmutado
DRR	Salida CC analógica aislada, 1 Relé Forma A, 1 Relé Conmutado

4	Comunicaciones serie
XX C1	No instalado EIA485 Modbus RTU

5	Comunicaciones Ethernet
E1	Modbus/TCP esclavo
E2	EtherNet/IP & Modbus TCP/ IP esclavo
E3	PRFINET IO (no aplicable certificado Achilles Level 1)
E5	ModbusTCP/IP Maestro/ Esclavo (cliente/servidor)

6	Entradas digitales
XX	(Predeterminado) 2 x Cierre de contacto

7	Bloques de juegos de herramientas
XX TK	Ninguna (Predeterminado) Bloques de juegos de herramientas habilitados

8	Seguridad OEM
XXX OEM	Ninguna Seguridad OEM habilitada

9	Juegos de programación de ganancia
XX	Dos juegos estándar (Predeterminado)

10	Etiquetas
XXXXX Fnnnn	Ninguna (Predeterminada) Etiqueta personalizada

11	Especiales
XXXXX Exnnn	Ninguna (Predeterminado) Especial personalizada

12	Garantía ampliada
XXXXX	Standard Warranty

13	Certificado de Conformidad
XXXXX CERT1	No se requiere ninguno Suministrado con Certificado de Conformidad

14	Aplicación predeterminada*
X	No configurado
1	Calor PID (IO1), Alarma alta/baja (OP3) (Predeterminada)
2	Calor PID (IO1), Frío (OP2), Alarma alta/baja (OP3)

15	Tipo Sensor PV principal*
X	No configurado (Predeterminado)
M	Lineal 0 a 80 mVcc
V	Lineal 0 a 10 Vcc
2	Lineal 0 a 20 mA
4	Lineal 4 a 20 mA
B	Termopar tipo B
J	Termopar tipo J
K	Termopar tipo K
L	Termopar tipo L
N	Termopar tipo N
R	Termopar tipo R
S	Termopar tipo S
T	Termopar tipo T
P	Pt100

16	Rango Entrada 1*
X	No configurado (por defecto)
F	Rango del sensor o escala completa
1	0 a 100°C o 32 a 212°F o 273 a 373K
2	0 a 200°C o 32 a 392°F o 273 a 473K
3	0 a 400°C o 32 a 752°F o 273 a 673K
4	0 a 600°C o 32 a 1112°F o 273 a 873K
5	0 a 800°C o 32 a 1472°F o 273 a 1073K
6	0 a 1000°C o 32 a 1832°F o 273 a 1273K
7	0 a 1200°C o 32 a 2192°F o 273 a 1473K
8	0 a 1300°C o 32 a 2552°F o 273 a 1573K
9	0 a 1600°C o 32 a 2912°F o 273 a 1873K
A	0 a 1800°C o 32 a 3272°F o 273 a 2073K

17	Reservada*
X	No utilizada (Predeterminada)

18	Función de entrada digital A*
X	No configurada (Predeterminada)
W	Reconocimiento de alarma
M	Automático/Manual
R	Ejecución/Retención de programador
K	Track de lazo
P	Selección de punto de consigna local
T	Reiniciodel programador
U	Selección de punto de consigna remoto
V	Selección de receta

19	Función de entrada digital B*
X	No configurada (Predeterminada)
W	Reconocimiento de alarma
M	Automático/Manual
R	Ejecución/Retención de programador
K	Track de lazo
P	Selección de punto de consigna local
T	Reinicio del programador
U	Selección de punto de consigna remoto
V	Selección de receta

20	Unidades*
X	No utilizada (Predeterminada)
C	Grados Celsius (Predeterminada)
F	Grados Fahrenheit
K	Kelvinn

21	Kit OEM*
XXXXXX	No requerida

22	Zirconia Application Block
XX ZC	No Change Zirconia Application Block Enabled

Accesorios, Códigos de Pedido

	1
--	---

Modelo	
EPC2000ACC	Accesorios para Controlador EPC2000 carril DIN

1	Tipo
RES2R9	Resistencia de 2,49 Ohm
RES250	Resistencia de 250 Ohm
RES500	Resistencia de 500 Ohm
ITOOLS	Software de Configuración Itools
STCON	Juego de conectores estándar

Especificaciones

Códigos de pedido de PSU DIN



Modelo	
DINPSU	Montaje en carril DIN 24vdc PSU

1	Tipo
1A2	1.2 A (30W) 24Vdc Salida

WE AUTOMATIZACIÓN, S.L.U.

Edificio Áncora
C/Isla Graciosa, 1 Planta Baja
28703 San Sebastián de los Reyes (Madrid)
Spain
Tel: (+34) 91 661 60 01

www.eurotherm.com

Número de documento: HA033270SPA - Edición 7

Watlow, Eurotherm, EurothermSuite, EFit, EPack, EPower, Eycon, Chessell, Mini8, nanodac, piccolo y versadac son marcas registradas de Watlow, sus empresas filiales y socias. Todas las demás marcas registradas son propiedad de sus respectivos propietarios.

© 2023 Watlow Electric Manufacturing Company. Todos los derechos reservados.

Hable con su
Experto Local

