



ER-PL / ER-PLX  
Accionamiento  
digital de CC  
Manual de  
producto



NOTA. Estas instrucciones no pretenden abarcar todos los detalles o variaciones en los equipos, o proporcionar todas las posibles contingencias a cumplir en relación con la instalación, operación, o mantenimiento. En el caso de que se desee más información o surjan problemas particulares que no estén suficientemente abarcados para los fines del comprador, deberá dirigirse a la oficina comercial del suministrador local. El contenido de este manual de instrucciones no debe convertirse en parte o modificación de cualquier contrato, compromiso o relación previa. El contrato de venta contiene la totalidad de las obligaciones de Eurotherm Ltd. La garantía contenida en el contrato entre las partes es la garantía de venta de Eurotherm Ltd. Ninguna declaración contenida en el presente manual creará nuevas garantías o modificará la garantía existente.

MENSAJE IMPORTANTE: Esta es la versión 5.14 del manual. El software de la versión 5.14 y superiores contiene la descripción de todas las funciones. Véase 4.1.7 Búsqueda del número de versión de software de la unidad.

¿NECESITA AYUDA? Véase 13.13 Qué hacer ante un problema.

Hay otros 3 manuales ER-PL / ER-PLX: BLOQUES DE APLICACIÓN (Bloques de aplicación), SERIAL COMMS (Comunicaciones serie) y STACK DRIVER (Accionamiento apilable).

Las últimas versiones de todos los manuales se encuentran también disponibles para descarga desde Internet

## Índice

1 Advertencias.....	10
1.1 Advertencias generales .....	10
1.2. Advertencias e instrucciones .....	11
1.3 Riesgos generales .....	12
2 Introducción y datos técnicos .....	19
2.1 Introducción.....	19
2.2 ¿Cómo funcionan? .....	19
2.2.2 Consejos para usar el manual.....	21
2.3 Datos técnicos generales.....	22
2.3.1 Parada regenerativa con modelos ER-PL.....	22
2.3.2 Tensiones de alimentación requeridas para todos los modelos .....	22
2.3.3 Especificación eléctrica de terminales de control .....	24
2.4 Resumen de terminales de control.....	26
2.4.1 Requisitos generales .....	26
2.4.2 Entradas y salidas digitales .....	27
2.4.3 Entradas analógicas .....	29
2.4.4 Entrada de tacogenerador analogico .....	29
2.4.5 PINs de prueba de señal .....	30
2.5 Funciones predeterminadas del terminal de control.....	30
2.5.1 Marcha, impulsos, arranque, Cstop (deceleración hasta velocidad cero) .....	33
2.5.2 Resumen de funciones de terminales predeterminadas.....	36
2.6 Parada por pérdida de alimentación.....	37
3 Aplicación básica .....	39
3.1 Control de par o velocidad básica.....	40
3.2 Operación del contactor principal.....	41
3.3 Opciones de cableado del contactor principal .....	44
3.3.1 Alimentación de pila de CA de aislamiento del contactor principal .....	44
3.3.2 Pila de CA de aislamiento del contactor principal y alimentaciones auxiliares .....	45
3.3.3 Contactor principal de aislamiento del inducido CC .....	46
3.3.4 Uso de pulsadores para ARRANQUE / PARADA simple (Velocidad cero hasta parada) .....	47
3.3.5 Uso de pulsadores PARAR / ARRANCAR (Con rampa para toma de parar, impulsos e irregular) .....	48
3.4 Comprobaciones ESENCIALES previas al arranque .....	49
3.4.1 INGENIERÍA DE POTENCIA.....	49
3.4.2 INGENIERÍA MECÁNICA .....	50
3.5 PROCEDIMIENTOS DE PUESTA EN MARCHA DE INGENIERÍA DE CONTROL.....	50
3.5.1 Calibración de arranque rápido .....	51
3.5.2 Calibración de arranque rápido paso a paso .....	52
3.5.3 AUTOAJUSTE del circuito de corriente de arranque rápido .....	53
3.5.4 Valores predeterminados de MOTOR PASIVO / Uso del menú de motor pasivo para motores de prueba pequeños.....	54
4 Estructura del árbol del menú.....	55
4.1. Funciones clave .....	55
4.1.1 Aumento y disminución de valores de parámetro. ....	57

4.1.3 Restablecimiento de los parámetros de ajuste a las condiciones predeterminadas.....	57
4.1.4 Apilado de ramales entre las ventanas de monitor .....	58
4.1.5 Ventanas de encendido .....	58
4.1.6 Ventanas resumen de DIAGNÓSTICO de % predeterminado.....	58
4.1.7 Localización del número de versión de software de la unidad.....	58
4.2 ACCESO AL MENÚ.....	59
4.2.1 Diagrama del menú completo (Cambio de parámetros).....	59
4.2.2 Diagrama del menú completo (continuación del cambio de parámetros).....	62
4.2.3 Diagrama del menú completo (Diagnóstico).....	64
4.2.4 Diagrama del menú completo (Alarmas accionamiento motor, enlaces serie y funciones de display).....	66
4.2.5 Diagrama del menú completo (Bloques de aplicación y CONFIGURACIÓN).....	68
4.2.6 Diagrama del menú completo (Continuación de la CONFIGURACIÓN).....	69
4.2.7 Diagrama del menú completo (OP bloque y configuraciones de Fieldbus, personalidad del accionamiento y ayuda ante conflictos).....	71
4.3 Archivado de recetas de ER-PL / ER-PLX.....	73
5 CAMBIO DE PARÁMETROS.....	79
5.1.2 CALIBRACIÓN / Amperios nominales inducido PIN 2 ARRANQUE RÁPIDO .....	79
5.1.3 CALIBRACIÓN / Límite de corriente (%) PIN 3 ARRANQUE RÁPIDO .....	79
5.1.4 CALIBRACIÓN / Amperios nominales de campo PIN 4 ARRANQUE RÁPIDO.....	80
5.1.5 CALIBRACIÓN / RPM de motor nominales base PIN 5 ARRANQUE RÁPIDO.....	81
5.1.6 CALIBRACIÓN / Rpm máximas deseadas PIN 6 ARRANQUE RÁPIDO .....	81
5.1.7 CALIBRACIÓN / Desviación de velocidad cero PIN 7.....	81
5.1.8 CALIBRACIÓN / Voltios máximos tacogenerador PIN 8.....	82
5.1.9 CALIBRACIÓN / Tipo de realimentación de velocidad PIN 9 ARRANQUE RÁPIDO .....	83
5.1.10 CALIBRACIÓN / ESCALADO DEL CODIFICADOR.....	85
5.1.11 CALIBRACIÓN / Compensación IR PIN 14.....	88
5.1.12 CALIBRACIÓN / Ajuste de realimentación de corriente de campo PIN 15.....	88
5.1.13 CALIBRACIÓN / Ajuste de voltios de inducido PIN 16.....	89
5.1.14 CALIBRACIÓN / Ajuste analógico de tacogenerador PIN 17.....	89
5.1.15 CALIBRACIÓN / Voltios nominales de inducido PIN 18 ARRANQUE RÁPIDO.....	89
5.1.16 CALIBRACIÓN / Voltios CA nominales EL1/2/3 PIN 19 ARRANQUE RÁPIDO .....	90
5.1.17 CALIBRACIÓN / Seleccionar motor 1 o 2 PIN 20 .....	90
5.2 CAMBIO DE PARÁMETROS / RAMPAS DEL MODO MARCHA .....	91
5.2.2 RAMPAS DEL MODO MARCHA / Monitor salida rampa PIN 21 .....	94
5.2.3 RAMPAS DEL MODO MARCHA / Tiempo de avance PIN 22 .....	94
5.2.4 RAMPAS DEL MODO MARCHA / Tiempo de avance descendente PIN 23.....	95
5.2.5 RAMPAS DEL MODO MARCHA / Tiempo de inversión ascendente PIN 24 .....	95
5.2.6 RAMPAS DEL MODO MARCHA / Tiempo de inversión descendente PIN 25 .....	95
5.2.7 RAMPAS DEL MODO MARCHA / Entrada de rampa PIN 26.....	95
5.2.8 RAMPAS DEL MODO MARCHA / Velocidad mínima de avance PIN 27.....	96
5.2.9 RAMPAS DEL MODO MARCHA / Velocidad mínima inversión PIN 28 .....	96
5.2.10 RAMPAS DEL MODO MARCHA / Preajuste automático de rampa PIN 29 .....	96
5.2.11 RAMPAS DEL MODO MARCHA / Preajuste externo de rampa PIN 30.....	97
5.2.12 RAMPAS DEL MODO MARCHA / Valor de preajuste rampa PIN 31 .....	97
5.2.13 RAMPAS DEL MODO MARCHA / % perfil S de la rampa PIN 32 .....	97
5.2.14 RAMPAS DEL MODO MARCHA / Habilitar retención de rampa PIN 33.....	97
5.2.15 RAMPAS DEL MODO MARCHA / Umbral de rampa PIN 34 .....	98

5.2.16 RAMPAS DEL MODO MARCHA / Bandera de rampa PIN 35 .....	98
5.3 CAMBIO DE PARÁMETROS / IMPULSOS MUY LENTA IRREGULAR .....	98
5.3.1 IMPULSOS MUY LENTA IRREGULAR / Diagrama de bloques incluidas RAMPAS DEL MODO MARCHA .....	99
5.3.2 IMPULSOS MUY LENTA IRREGULAR / Velocidad impulsos 1 / 2 PINs 37 / 38.....	101
5.3.3 IMPULSOS MUY LENTA IRREGULAR / Velocidad Irregular 1 / 2 PINs 39 / 40.....	102
5.3.4 IMPULSOS MUY LENTA IRREGULAR / Velocidad Muy lenta PIN 41 .....	102
5.3.6 IMPULSOS MUY LENTA IRREGULAR / Rampa Impulsos/Irregular PIN 43 .....	103
5.4 CAMBIO DE PARÁMETROS / RANPA DE POTENCIÓMETRO MOTORIZADO.....	103
5.4.1 RANPA POT MOTORIZADO / Diagrama de bloques.....	104
5.4.2 RANPA POTENCIÓMETRO MOTORIZADO / Monitor salida PM PIN 45 .....	104
5.4.3 RANPA POTENCIÓMETRO MOTORIZADO / Tiempo de ascenso / descenso de MP PINs 46 / 47 .....	104
5.4.4 RANPA POTENCIÓMETRO MOTORIZADO / Comando de ascenso / descenso MP PINs 48 / 49	105
5.4.5 RANPA POTENCIÓMETRO MOTORIZADO / Fijadores máximo / mínimo MP PINs 50 / 51.....	105
5.4.6 RANPA POTENCIÓMETRO MOTORIZADO / Preajuste de MP PIN 52 .....	106
5.4.7 RANPA POTENCIÓMETRO MOTORIZADO / Valor preajuste MP PIN 53.....	106
5.4.8 RANPA POTENCIÓMETRO MOTORIZADO / Reinicio de memoria MP PIN 54 .....	106
5.5 CAMBIO DE PARÁMETROS / RANPA DEL MODO DE PARADA .....	107
5.5.1 RANPA DEL MODO DE PARADA / Diagrama de bloques.....	107
5.5.2 RANPA DEL MODO DE PARADA / Tiempo de rampa de parada PIN 56 .....	113
5.5.3 RANPA DEL MODO DE PARADA / Limite de tiempo de parada PIN 57 .....	113
5.5.4 RANPA DEL MODO DE PARADA / Modo de retardo en vivo PIN 58 .....	114
5.5.5 RANPA DEL MODO DE PARADA / Velocidad de desactivación PIN 59 .....	114
5.6 CAMBIO DE PARÁMETROS / SUMADOR-CODIFICADOR DE REFERENCIA DE VELOCIDAD .....	115
5.6.1 SUMADOR-CODIFICADOR DE REFERENCIA DE VELOCIDAD / Diagrama de bloques .....	116
5.6.2 SUMADOR-CODIFICADOR DE REFERENCIA DE VELOCIDAD / Internal referencia de velocidad 1 PIN 62.....	116
5.6.3 SUMADOR-CODIFICADOR DE REFERENCIA DE VELOCIDAD / Referencia de velocidad auxiliar 2 PIN 63.....	117
5.6.4 SUMADOR-CODIFICADOR DE REFERENCIA DE VELOCIDAD / Monitor referencia de velocidad 3 PIN 64.....	117
5.6.5 SUMADOR-CODIFICADOR DE REFERENCIA DE VELOCIDAD / Referencia de velocidad en rampa 4 PIN 65.....	117
5.6.6 SUMADOR-CODIFICADOR DE REFERENCIA DE VELOCIDAD / Señal de referencia de velocidad / corriente 3 PIN 66 .....	118
5.6.7 SUMADOR-CODIFICADOR DE REFERENCIA DE VELOCIDAD / Relación de referencia de velocidad/corriente 3 PIN 67 .....	118
5.7 CAMBIO DE PARÁMETROS / CONTROL DE VELOCIDAD .....	118
5.7.1 CONTROL DE VELOCIDAD / Diagrama de bloques.....	119
5.7.2 CONTROL DE VELOCIDAD / Referencia de velocidad máxima positiva PIN 69 .....	120
5.7.3 CONTROL DE VELOCIDAD / Referencia de velocidad máxima negativa PIN 70 .....	120
5.7.4 CONTROL DE VELOCIDAD / Ganancia proporcional de velocidad PIN 71 .....	120
5.7.5 CONTROL DE VELOCIDAD / Constante de tiempo integral de velocidad PIN 72 .....	121
5.7.7 CONTROL DE VELOCIDAD / ADAPTACIÓN PI VELOCIDAD .....	121
5.8 CAMBIO DE PARÁMETROS / CORRIENTE DE CONTROL .....	124
5.8.1 CORRIENTE DE CONTROL / Diagrama de bloques.....	126
5.8.2 CORRIENTE DE CONTROL / Escala del fijador de la corriente PIN 81 .....	127
5.8.3 CORRIENTE DE CONTROL / SOBRECARGA DE CORRIENTE.....	127

5.8.4 CORRIENTE DE CONTROL / PERFIL DINÁMICO I.....	130
5.8.5 CORRIENTE DE CONTROL / Habilitar fijadores de corriente dual PIN 88 .....	133
5.8.6 CORRIENTE DE CONTROL / Fijador superior de la corriente PIN 89 .....	134
5.8.7 CORRIENTE DE CONTROL / Fijador inferior de la corriente PIN 90.....	134
5.8.8 CORRIENTE DE CONTROL / Referencia de corriente extra PIN 91 .....	134
5.8.10 CORRIENTE DE CONTROL / Ganancia proporcional de amp de corriente PIN 93.....	136
5.8.11 CORRIENTE DE CONTROL / Ganancia integral de amp de corriente PIN 94.....	136
5.8.12 CORRIENTE DE CONTROL / Punto de corriente discontinua PIN 95 .....	136
5.8.13 CORRIENTE DE CONTROL / Habilitar modo 4 cuadrantes PIN 96 .....	137
5.8.14 CORRIENTE DE CONTROL / Habilitar referencia de corriente de bypass de velocidad PIN 97 .....	137
5.9 CAMBIO DE PARÁMETROS / CONTROL DEL CAMPO .....	138
5.9.1 CONTROL DEL CAMPO / Diagrama de bloques .....	139
5.9.2 CONTROL DEL CAMPO / Habilitar campo PIN 99.....	141
5.9.3 CONTROL DEL CAMPO / % salida tensión PIN 100.....	141
5.9.4 CONTROL DEL CAMPO / Ganancia proporcional de campo PIN 101.....	142
5.9.5 CONTROL DEL CAMPO / Ganancia integral de campo PIN 102.....	142
5.9.6 CONTROL DEL CAMPO / MENÚ DE DEBILITAMIENTO DEL CAMPO .....	142
5.9.7 CONTROL DEL CAMPO / Habilitar campo de reserva PIN 111.....	146
5.9.8 CONTROL DEL CAMPO / Corriente de campo de reserva PIN 112 .....	146
5.9.10 CONTROL DEL CAMPO / Entrada de referencia de campo PIN 114 .....	147
5.10 CAMBIO DE PARÁMETROS / ENCLAVAMIENTOS DEL CERO.....	147
5.10.1 ENCLAVAMIENTOS DEL CERO / Diagrama de bloques.....	149
5.10.2 ENCLAVAMIENTOS DEL CERO / Habilitar reposo PIN 115 .....	149
5.10.3 ENCLAVAMIENTOS DEL CERO / Habilitar arranque referencia cero PIN 116 .....	150
5.10.4 ENCLAVAMIENTOS DEL CERO / Enclavamientos del nivel de velocidad cero PIN 117 .....	150
5.10.5 ENCLAVAMIENTOS DEL CERO / Enclavamientos del nivel de corriente cero PIN 118.....	150
5.10.6 ENCLAVAMIENTOS DEL CERO / Bandera en referencia cero PIN 119 .....	150
5.10.8 ENCLAVAMIENTOS DEL CERO / Bandera den reposo PIN 121 .....	151
5.10.9 ENCLAVAMIENTOS DEL CERO / ORIENTAR EJE .....	151
6 DIAGNÓSTICO.....	159
6.1 DIAGNÓSTICO / MONITOR DEL CIRCUITO DE VELOCIDAD.....	160
6.1.1 MONITOR DEL CIRCUITO DE VELOCIDAD / Monitor de referencia de velocidad total PIN 123	161
6.1.2 MONITOR DEL CIRCUITO DE VELOCIDAD / Monitor de demanda de velocidad PIN 124 .....	161
6.1.3 MONITOR DEL CIRCUITO DE VELOCIDAD / Monitor de error de velocidad PIN 125 .....	161
6.1.4 MONITOR DEL CIRCUITO DE VELOCIDAD / Monitor de voltios de inducido PIN 126.....	161
6.1.5 MONITOR DEL CIRCUITO DE VELOCIDAD / Monitor % voltios de inducido PIN 127 .....	162
6.1.6 MONITOR DEL CIRCUITO DE VELOCIDAD / Monitor de % de fuerza contra electromotriz PIN 128 .....	162
6.1.7 MONITOR DEL CIRCUITO DE VELOCIDAD / Monitor voltios tacogenerador PIN 129 .....	162
6.1.8 MONITOR DEL CIRCUITO DE VELOCIDAD / Monitor RPM motor PIN 130 .....	162
6.1.10 MONITOR DEL CIRCUITO DE VELOCIDAD / Monitor % realimentación velocidad PIN 131....	163
6.2 DIAGNÓSTICO / MONITOR CIRCUITO I INDUCIDO .....	163
6.2.2 MONITOR DEL CIRCUITO I DE INDUCIDO / Monitor % corriente inducido PIN 134.....	164
6.2.3 MONITOR DEL CIRCUITO I INDUCIDO / Monitor de amperios de corriente del inducido PIN 135 .....	164
6.2.4 MONITOR CIRCUITO I INDUCIDO / Monitor límite corriente superior PIN 136 .....	165
6.2.5 MONITOR CIRCUITO I INDUCIDO / Monitor límite corriente inferior PIN 137.....	165

6.2.6 MONITOR DEL CIRCUITO I INDUCIDO / Límites de corriente superior/inferior reales prevalcientes PINs 138 / 139 .....	165
6.2.7 MONITOR CIRCUITO I INDUCIDO / Monitor límite sobrecarga PIN 140 .....	166
6.2.8 MONITOR CIRCUITO I INDUCIDO / Bandera en límite de corriente PIN 141 .....	166
6.3 DIAGNÓSTICO / MONITOR CIRCUITO I CAMPO .....	166
6.3.1 MONITOR CIRCUITO I CAMPO / Monitor de demanda de campo PIN 143 .....	166
6.3.2 MONITOR CIRCUITO I CAMPO / Monitor % corriente campo PIN 144 .....	167
6.3.3 MONITOR CIRCUITO I CAMPO / Monitor de amperios de corriente de campo PIN 145 .....	167
6.3.4 MONITOR CIRCUITO I CAMPO / Monitor del ángulo de avance de disparo de campo PIN 146 .....	167
6.3.5 MONITOR CIRCUITO I CAMPO / Monitor activo de campo PIN 147 .....	168
6.4 DIAGNÓSTICO / MONITOR ES ANALÓGICAS .....	168
6.4.1 MONITOR ES ANALÓGICAS / Monitor entradas analógicas UIP2 a 9 PINs 150 a 157 .....	169
6.4.2 MONITOR ES ANALÓGICAS / Monitor salidas analógicas AOP1/2/3 PINs 159, 160, 161 .....	169
6.5 DIAGNÓSTICO / MONITOR ES DIGITALES .....	169
6.5.1 MONITOR ES DIGITALES / Monitor de entradas digitales UIP2 a 9 PIN 162 .....	170
6.5.2 MONITOR ES DIGITALES / Monitor de entradas digitales DIP1 a 4 y DIO1 a 4 PIN 163 .....	170
6.5.3 MONITOR ES DIGITALES / Monitor digital DOP1 a 3 + IPs Control PIN 164 .....	170
6.5.4 MONITOR ES DIGITALES /Bandera puente inducido + PIN 165 .....	171
6.5.5 MONITOR ES DIGITALES / Bandera arranque accionamiento PIN 166 .....	171
6.5.6 MONITOR ES DIGITALES / Bandera de marcha de accionamiento PIN 167 .....	171
6.5.7 MONITOR ES DIGITALES / Monitor de modo de marcha interno PIN 168 .....	171
6.6 DIAGNÓSTICO / MONITOR OP BLOQUE .....	172
6.6.1 MONITOR OP BLOQUE / Descripción general .....	173
6.7 DIAGNÓSTICO / MONITOR RME EL1/2/3 PIN 169 .....	173
6.8 DIAGNÓSTICO / MONITOR KILOVATIOS CC PIN 170 .....	173
7 ALARMAS DE ACCIONAMIENTO DEL MOTOR .....	174
7.1 Menú de ALARMAS DE ACCIONAMIENTO DEL MOTOR .....	175
7.1.2 ALARMAS DE ACCIONAMIENTO DEL MOTOR / Tolerancia de desajuste de realimentación de velocidad PIN 172 .....	178
7.1.3 ALARMAS DE ACCIONAMIENTO DEL MOTOR / Habilitar disparo pérdida de campo PIN 173 ..	179
7.1.4 ALARMAS DE ACCIONAMIENTO DEL MOTOR / Habilitar disparo cortocircuito salida digital PIN 174 .....	179
7.1.5 ALARMAS DE ACCIONAMIENTO DEL MOTOR / Habilitar disparo por falta de pulso PIN 175 ..	180
7.1.6 ALARMAS DE ACCIONAMIENTO DEL MOTOR / Habilitar disparo cambio referencia PIN 176..	180
7.1.7 ALARMAS DE ACCIONAMIENTO DEL MOTOR / Tiempo de retardo por sobrevelocidad PIN 177 .....	180
7.1.8 ALARMAS DE ACCIONAMIENTO DEL MOTOR / MENÚ DISPARO DETENCIÓN .....	181
7.1.9 ALARMAS DE ACCIONAMIENTO DEL MOTOR / Monitores de disparo activo y almacenado PINS 181 / 182 .....	182
7.1.10 ALARMAS DE ACCIONAMIENTO DEL MOTOR / Habilitar rearme disparo externo PIN 183....	183
7.1.11 ALARMAS DE ACCIONAMIENTO DEL MOTOR / MENSAJE DISPARO ACCIONAMIENTO .....	183
8 MENSAJE DE AUTOCOMPROBACIÓN .....	191
8.1.1 MENSAJE DE AUTOCOMPROBACIÓN / Corrupción de datos .....	191
8.1.2 MENSAJE DE AUTOCOMPROBACIÓN / Deshabilitar IR A, OBTENER DE .....	192
8.1.3 MENSAJE DE AUTOCOMPROBACIÓN / Tolerancia de autocalibración .....	192
8.1.4 MENSAJE DE AUTOCOMPROBACIÓN / Fallo de calibración proporcional .....	192
8.1.5 MENSAJE DE AUTOCOMPROBACIÓN / Fallo de calibración integral .....	192

8.1.6 MENSAJE DE AUTOCOMPROBACIÓN / Parar accionamiento para ajustar parámetro.....	192
8.1.7 MENSAJE DE AUTOCOMPROBACIÓN / Introducir contraseña .....	192
8.1.8 MENSAJE DE AUTOCOMPROBACIÓN / Habilitar IR A, OBTENER DE .....	192
8.1.9 MENSAJE DE AUTOCOMPROBACIÓN / CONFLICTO DE IR A .....	193
8.1.10 MENSAJE DE AUTOCOMPROBACIÓN / Código de error interno .....	193
8.1.11 MENSAJE DE AUTOCOMPROBACIÓN / Requerida autorización .....	193
8.1.12 MENSAJE DE AUTOCOMPROBACIÓN / Error de escritura de memoria.....	193
8.1.13 MENSAJE DE AUTOCOMPROBACIÓN / Error de versión de memoria.....	193
8.1.13.1 Transferencia de archivos usando ER-ER-PL PILOT .....	194
9 ENLACES SERIE, RS232 y FIELDBUS .....	195
9.1 ENLACES SERIE / PUERTO 1 RS232 .....	196
9.1.1 RS232 PUERTO1 / PINES de conexión.....	197
9.1.2 PUERTO 1 RS232 / velocidad baudios Puerto1 PIN 187 .....	197
9.1.3 PUERTO 1 RS232 / Función del puerto1 PIN 188.....	198
9.1.4 Cómo usar puertos USB .....	198
9.2 PUERTO 1 RS232 / CAMBIO DE PARÁMETRO .....	198
9.2.1 CAMBIO DE PARÁMETRO / Transmisión accionamiento .....	199
9.2.1.1 CAMBIO DE PARÁMETRO con una página de rectas 3 bloqueada 3.....	200
9.2.1.2 Transmisión de un archivo de datos de parámetro a un ordenador. Windows 95 y siguientes. .....	200
9.2.2 CAMBIO DE PARÁMETRO / Recepción accionamiento .....	201
9.2.2.1 Recepción de archivo de datos de parámetro desde un ordenador. Windows 95 y siguientes. .....	202
9.2.2.2 Transmisión de una lista de menú a un ordenador. Windows 95 y siguientes. ....	203
9.2.2.3 CAMBIO DE PARÁMETRO / Accionamiento a accionamiento.....	204
9.2.2.4 CAMBIO DE PARÁMETRO / Transferencia de Eeprom entre unidades .....	205
9.2.3 Reglas de cambio de parámetro relativas a la versión de software .....	206
9.2.4 Cambio de parámetro usando COMUNICACIONES ASCII .....	207
9.2.4.1 Paquete ER-PL PILOT y SCADA (System Control And Data Acquisition, Control de sistema y adquisición de datos).....	207
9.3 RS232 PUERTO1 / CAMBIO DE REFERENCIA PUERTO1.....	209
9.3.1 CAMBIO DE REFERENCIA / Relación esclavo cambio de referencia PIN 189 .....	211
9.3.2 CAMBIO DE REFERENCIA/ Signo de esclavo de cambio de referencia PIN 190 .....	211
9.3.4 CAMBIO DE REFERENCIA / Monitor maestrode cambio de referencia PIN 192 .....	211
9.3.5 CAMBIO DE REFERENCIA / OBTENER DE maestro de cambio de referencia.....	212
10 FUNCIONES DE DISPLAY .....	213
10.1 FUNCIONES DE DISPLAY / Habilitar menú reducido .....	213
10.2 FUNCIONES DE DISPLAY / CONTROL DE CONTRASEÑA .....	213
10.2.1 CONTROL DE CONTRASEÑA / Introducir contraseña .....	214
10.2.2 CONTROL DE CONTRASEÑA / Modificar contraseña.....	214
10.3 FUNCIONES DE DISPLAY / Seleccionar idioma .....	215
10.4 FUNCIONES DE DISPLAY / Versión de software.....	215
10.5 Unidad de display montada remotamente.....	215
11 BLOQUES DE APLICACIÓN .....	216
11.1 Reglas generales .....	216



11.1.1 Tiempos de muestreo.....	216
11.1.2 Orden de procesamiento.....	217
11.1.3 Niveles lógicos.....	217
11.1.4 Activación de bloques.....	217
12 CONFIGURACIÓN.....	219
12.1 Menú CONFIGURACIÓN.....	220
12.1.1 Herramienta de CONFIGURACIÓN de ER-PL PILOT.....	220
12.2 Conexiones configurables.....	221
12.2.1 Características fundamentales de la ventana IR A.....	222
12.2.2 Características clave de la ventana OBTENER DE.....	223
12.2.3 Resumen de las ventanas IR A y OBTENER DE.....	224
12.2.4 Conexiones PUENTE.....	225
12.2.5 Desconexión de bloque PIN 400.....	226
12.2.6 Parámetros ocultos.....	226
12.2.7 CONFIGURACIÓN / HABILITAR IR A, OBTENER DE.....	226
12.3 CONFIGURACIÓN / ENTRADAS UNIVERSALES.....	226
12.3.1 ENTRADAS UNIVERSALES / Diagrama de bloques.....	228
12.4 CONFIGURACIÓN / SALIDAS ANALÓGICAS.....	233
12.4.1 SALIDAS ANALÓGICAS / Habilitar rectificar salida $I_{inducido}$ AOP4 PIN 250.....	234
12.4.2 SALIDAS ANALÓGICAS / AJUSTE SALIDAS ANALÓGIAS 1/2/3/4.....	234
12.4.3 SALIDAS ANALÓGICAS / SELECCIONAR SALIDA ALCANCE PIN 260.....	236
12.5 CONFIGURACIÓN / ENTRADAS DIGITALES.....	236
12.5.1 Uso de entradas DIP para señales de codificador.....	236
12.5.2 ENTRADAS DIGITALES / AJUSTE DIPX.....	237
12.5.3 ENTRADAS DIGITALES / AJUSTE ENTRADA MARCHA.....	238
12.6 CONFIGURACIÓN / ENTRADAS / SALIDAS DIGITALES.....	239
12.6.1 ENTRADAS/SALIDAS DIGITALES / AJUSTE DIOX.....	239
12.7 CONFIGURACIÓN / SALIDAS DIGITALES.....	244
12.7.1 SALIDAS DIGITALES / AJUSTE DOPX.....	244
12.8 CONFIGURACIÓN / INDICADORES DE ETAPA.....	246
12.8.1 Conexión de PINs con distintas unidades.....	247
12.8.2 INDICADORES DE ETAPA / Digital / Analógica 1/2/3/4 PINs 296 a 303.....	249
12.9 CONFIGURACIÓN / TERMINALES DE SOFTWARE.....	249
12.9.1 TERMINALES DE SOFTWARE / Marcha en Y PIN 305.....	250
12.9.2 TERMINALES DE SOFTWARE / Anded impulsos PIN 306.....	250
12.9.3 TERMINALES DE SOFTWARE / Arranque en Y PIN 307.....	251
12.9.4 TERMINALES DE SOFTWARE / Entrada de marcha interna PIN 308.....	251
12.10 CONFIGURACIÓN / CONEXIONES DE PUENTES.....	251
12.10.1 CONEXIONES PUENTES / Realizar conexión destino IR A puente.....	252
12.10.2 CONEXIONES PUENTES / Realizar conexión destino IR A puente.....	252
12.11 CONFIGURACIÓN / CONFIGURACIÓN SALIDA BLOQUE.....	252
12.11.1 CONFIGURACIÓN SALIDAS BLOQUE / IR A salidas bloque.....	253
12.11.2 Otras ventanas IR A.....	253
12.12 CONFIGURACIÓN / CONFIGURACIÓN DE FIELDBUS.....	253
12.13 CONFIGURACIÓN / PERSONALIDAD DEL ACCIONAMIENTO.....	254
12.13.1 PERSONALIDAD DEL ACCIONAMIENTO / AJUSTE MOTOR PASIVO.....	255
12.13.2 PERSONALIDAD DEL ACCIONAMIENTO / Página de recetas PIN 677.....	255
12.13.3 PERSONALIDAD DEL ACCIONAMIENTO / Respuesta de corriente máxima PIN 678.....	256

12.13.4 PERSONALIDAD DEL ACCIONAMIENTO / Resistencia de carga de corriente del inducido PIN 680 .....	257
12.14 MENÚ AYUDA CONFLICTO .....	261
12.14.1 MENÚ AYUDA CONFLICTO / Número de conflictos.....	261
12.14.2 MENÚ AYUDA CONFLICTO / Identificador de PIN en conflicto .....	261
13 Instalación.....	262
13.1 Tabla valores nominales del producto .....	263
13.2 Etiquetas de valores nominales del producto .....	264
13.3 Valores nominales de los fusibles semiconductores.....	264
13.3.1 Fusibles propietarios.....	265
13.3.2 Fusibles de stock europeo .....	266
13.3.3 Fusibles semiconductores CC.....	266
13.4 Dimensiones de la tapa de la familia ER-PL / ER-PLX .....	268
13.5 Dimensiones mecánicas del ER-PL / ER-PLX 5 - 50 .....	269
13.6 Dimensiones mecánicas de ER-PL / ER-PLX 65 - 145 .....	270
13.7 Dimensiones mecánicas de ER-PL / ER-PLX 185 - 265 .....	271
13.8 Reactancia de línea .....	274
13.9 Instrucciones de cableado.....	275
13.9.1 Esquema de cableado para alimentación CA a L1/2/3 diferente de EL1/2/3.....	276
13.10 Pares de apriete de terminales .....	277
13.11 Guía de instalación para CEM .....	277
13.11.1 Puerto de alimentación trifásica .....	278
13.11.2 Directrices de puesta a tierra y filtrado .....	278
13.11.3 Esquema de puesta a tierra para una instalación típica.....	279
13.11.4 Directrices cuando se usan filtros.....	281
13.12 Aprobaciones UL, cUL, CE .....	281
13.12.1 Inmunidad CE.....	281
13.12.2 Emisiones CE.....	281
13.12.3 UL, cUL .....	282
13.13 ¿Qué hacer en el caso de un problema? .....	282
13.13.1 Una simple aclaración de un aspecto técnico.....	282
13.13.2 Un fallo completo del sistema .....	282
14 Tablas de números PIN .....	285
14.1 Tablas numéricas .....	285
14.1.1 CAMBIO DE PARÁMETROS - 121 .....	285
14.1.2 Diagnóstico y alarmas 123 - 183 .....	287
14.1.3 Enlaces serie 187 - 249 .....	289
14.1.4 CONFIGURACIÓN 251 - 400 .....	289
14.1.5 Bloques de aplicación 401 - 680 .....	292
14.1.6 Pins ocultos 680 - 720 .....	293
14.2 Lista de menú .....	295
15 Índice .....	296
15.1 Registro de modificaciones .....	296
15.2 Registro de solución de errores .....	296
16 Cambios del producto desde la publicación del manual .....	296

# 1 Advertencias

## 1.1 Advertencias generales

ANTES DE APLICAR ENERGÍA A LAS UNIDADES DE ACCIONAMIENTO ER-PL / ER-PLX DEBE LEER Y ENTENDER ESTE MANUAL

El controlador de accionamiento de motores ER-PL / ER-PLX es un componente de chasis abierto para uso en una carcasa adecuada

Los accionamientos y sistemas de control de proceso son una parte muy importante para la creación de una mejor calidad y valor en los productos para nuestra sociedad, pero deben ser diseñados, instalados y usados con gran cuidado para asegurar la SEGURIDAD de todos.

Recuerde que el equipo que va a usar incorpora...

Componentes eléctricos de alta tensión

Potente maquinaria rotativa con gran almacenamiento de energía

Componentes pesados

Su proceso puede implicar...

Materiales peligrosos

Equipos e instalaciones costosas

Componentes interactivos

Utilice siempre personal cualificado para diseñar, construir y operar sus sistemas y haga de la SEGURIDAD su preocupación principal.

La formación exhaustiva del personal es una ayuda importante para la SEGURIDAD y la productividad.

El conocimiento sobre la SEGURIDAD no solo reduce el riesgo de accidentes y lesiones en su planta, sino que también tiene un impacto directo sobre la calidad y los costes del producto.

Si tiene alguna duda sobre la SEGURIDAD de su sistema o proceso, consulte de inmediato con un experto. No prosiga sin hacerlo.


### SEGURIDAD E HIGIENE EN EL TRABAJO


Los dispositivos eléctricos pueden constituir un riesgo para la seguridad. Es responsabilidad del usuario asegurar la conformidad de la instalación con todas las leyes o reglamentos en vigor. Solo el personal experimentado debe instalar y mantener este equipo después de leer y comprender este manual de instrucciones. En caso de duda consulte con el suministrador.

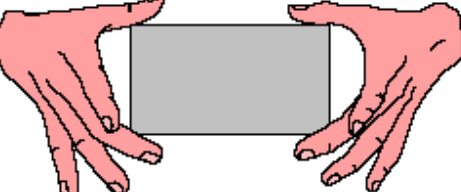
Nota. Se entiende que el contenido de este manual es preciso en el momento de la impresión. Sin embargo, el fabricante se reserva el derecho de cambiar el contenido y especificaciones del producto sin previo aviso. No se acepta ninguna responsabilidad por las omisiones o errores. No se acepta ninguna responsabilidad por la instalación o adecuación para los fines o aplicaciones de la unidad de accionamiento de motores ER-PL / ER-PLX.

PELIGRO RIESGO DE DESCARGA ELÉCTRICA
--

## 1.2 Advertencias e instrucciones

	<p style="text-align: center;"><b>ADVERTENCIA</b></p> <p>Solo el personal cualificado que entienda completamente la operación de este equipo y cualquier maquinaria asociada puede instalar, arrancar o realizar el mantenimiento de este equipo. El incumplimiento de esta advertencia puede dar lugar a lesiones y/o daños a los equipos. No trabaje nunca en un equipo de control sin aislar primero todas las alimentaciones eléctricas del mismo. El accionamiento y el motor deben ser conectados a una tierra (masa) de seguridad apropiada. Este incumplimiento presenta riesgo de descarga eléctrica.</p>
---	--

	<p style="text-align: center;"><b>PRECAUCIÓN</b></p> <p>Este equipo fue probado antes de salir de nuestra fábrica. Sin embargo, antes de la instalación y arranque, inspeccione todos los componentes para verificar la existencia de daños debidos al transporte, pérdida de componentes, materiales de embalaje, etc. Este equipo cumple la protección IPOO. Para una operación fiable y segura debe prestarse la debida atención a las condiciones ambientales de instalación. No realice nunca pruebas de resistencia de alta tensión en el cableado sin haber desconectado previamente el producto del circuito a probar.</p>
---	--

	<p style="text-align: center;"><b>SENSIBILIDAD ESTÁTICA</b></p> <p>Este equipo contiene componentes sensibles a descargas electrostáticas (ESD). Observe las precauciones de control estático cuando manipule, instale y mantenga este producto.</p>
---	--

**ESTAS ADVERTENCIAS E INSTRUCCIONES SE INCLUYEN PARA PERMITIR QUE EL USUARIO OBTENGA LA MÁXIMA EFICACIA Y PARA ALERTAR AL USUARIO SOBRE LA SEGURIDAD**

**ÁREA DE APLICACIÓN:** Industrial (no consumidor) "Control de velocidad de motores que usa motores de CC".

**MANUAL DEL PRODUCTO:** Este manual está previsto para proporcionar una descripción acerca del funcionamiento del producto. No está previsto para describir el aparato en el que se instala el producto

Este manual debe estar a disposición de todas las personas a las que se les solicita diseñar una aplicación, instalar, mantener o entrar en contacto directo con el producto.

**NOTA SOBRE APLICACIONES:** Las notas sobre aplicaciones y formación están disponibles en Eurotherm.

### 1.3 Riesgos generales

**INSTALACIÓN:** ESTE PRODUCTO ESTÁ CLASIFICADO COMO COMPONENTE Y DEBE SER USADO EN UNA CARCASA ADECUADA



Asegúrese de que las fijaciones mecánicas de seguridad se usan de acuerdo con lo recomendado.  
Asegúrese de que el flujo de aire de refrigeración alrededor del producto es según lo recomendado.  
Asegúrese de que las terminaciones de cables y conductores son conformes con lo recomendado y están fijados con el par requerido.  
Asegúrese de que una persona competente realiza la instalación y puesta en marcha de este producto.  
Asegúrese de que no se exceden los valores nominales del producto.

**RIESGO DE APLICACIÓN:** LA SEGURIDAD ELECTROMECAÁNICA ES RESPONSABILIDAD DEL USUARIO



La integración de este producto en otro aparato o sistema no es responsabilidad del fabricante o distribuidor del producto.  
La aplicabilidad, efectividad o seguridad de la operación de este equipo, o la de otros aparatos o sistemas no es responsabilidad del fabricante o distribuidor del producto.  
Donde proceda, el usuario debe contemplar algunos aspectos de las siguientes valoraciones de riesgos.

**VALORACIÓN DE RIESGO:** En condiciones de fallo o no previstas.

1. La velocidad del motor puede ser incorrecta.
2. La velocidad del motor puede ser excesiva.
3. El sentido de rotación puede ser incorrecto.
4. El motor puede estar excitado.

En todas las situaciones, el usuario debe proporcionar suficientes protecciones y/o sistemas de seguridad y supervisión redundante adicional para prevenir el riesgo de lesiones. NOTA: En situaciones de pérdida de potencia el producto iniciará un procedimiento de parada secuencial y el diseñador del sistema debe proporcionar la protección adecuada para este caso.

**MANTENIMIENTO:** El mantenimiento y reparación solo deben ser ejecutados por personas competentes que usen únicamente repuestos recomendados (o ser devuelto a fábrica para reparación). El uso de piezas inadecuadas puede crear peligro y riesgo de lesiones.



**AL SUSTITUIR UN PRODUCTO ES ESENCIAL QUE TODOS LOS PARÁMETROS DEFINIDOS QUE EXPLICAN LA OPERACIÓN DEL MISMO SEAN CORRECTAMENTE INSTALADOS ANTES DE RETORNARLO A SU USO. EL INCUMPLIMIENTO DE ESTO PUEDE CREAR PELIGRO Y RIESGO DE LESIONES.**

**EMBALAJE:** El embalaje es combustible y si se desecha incorrectamente puede producir humos tóxicos de carácter letal.

**PESO:** Al manipular el producto debe prestarse atención al peso del mismo.

**REPARACIONES:** Los informes de reparación solo pueden facilitarse si el usuario aporta información precisa y suficiente de los defectos.

Recuerde que el producto sin las precauciones requeridas puede representar un peligro eléctrico y riesgo de lesiones, y que la maquinaria rotativa es un peligro mecánico.

**AISLAMIENTO DE PROTECCIÓN:**

1. Todo el aislamiento metálico expuesto está protegido por aislamiento básico y conexión del usuario a tierra, a saber: Clase 1.
2. La conexión a tierra es responsabilidad del instalador.
3. Todos los terminales de señal están protegidos mediante aislamiento básico, así como la conexión a tierra del usuario (Clase 1). La finalidad de esta protección es permitir una conexión segura a otros equipos de baja tensión y no está diseñada para permitir que estos terminales se conecten a un potencial no aislado.

Es esencial la lectura y comprensión de todas estas advertencias.

**1.4 Resumen de advertencias adicionales**

Este resumen se facilita solo por motivos de conveniencia. Lea completamente este manual antes de usar el producto por primera vez.

Para una conexión de puesta a tierra de protección limpia deben usarse 0V en T13.

Los terminales T30 y T36 deben estar conectados si no se usan sensores externos de sobretensión. Véase 2.5 Funciones predeterminadas del terminal de control.

**ADVERTENCIA.** No confíe en ninguna función del accionamiento para impedir que el motor funcione cuando el personal esté realizando mantenimiento, o cuando las protecciones de la máquina estén abiertas. El control electrónico no es aceptado por los códigos de seguridad como el único medio de inhibición del controlador. Aísle siempre la fuente de alimentación antes de trabajar en el accionamiento, en el motor o en la carga. Véase 2.5 Funciones predeterminadas del terminal de control.

El CSTOP (Deceleración hasta velocidad cero) debe ser de valor alto durante un mínimo de 50ms antes de que el ARRANQUE pase a valor alto.

Véase 2.5 Funciones predeterminadas del terminal de control.

Las bobinas del contactor tienen una inductancia normalmente elevada. Cuando el contactor se desexcita puede producir un arco de elevada energía en el relé de control interno del ER-PL / ER-PLX. Esto puede degradar la vida útil del relé y/o producir un exceso de emisiones CEM. Asegúrese de que la bobina del contactor está amortiguada. Para los detalles consulte al suministrador del contactor.

Véase 3.2 Operación del contactor principal.

Los elementos esenciales de control del contactor son los siguientes.

- 1) Debe ser posible liberar el contactor sin basarse en la electrónica.
- 2) El contactor no debe interrumpir la corriente. Para cumplir esta regla aplica lo siguiente:
  - a) El ER-PL / ER-PLX no debe intentar suministrar corriente del inducido hasta que el contactor se haya cerrado.
  - b) La corriente del inducido debe ser llevada a cero antes de que se abra el contactor.
- 3) El circuito de control del contactor debe ser compatible con todos los requisitos de aplicación probables.

Siga las instrucciones y que todos los requisitos anteriores estén bajo control del ER-PL / ER-PLX automáticamente

Véase 3.2 Operación del contactor principal.

Puede resultar necesario que las instalaciones tengan sistemas independientes de puenteo externo para desexcitar el contactor principal. En este caso se recomienda que el terminal CSTOP se abra con 100ms de adelanto sobre la apertura de los contactos principales. No hacer esto puede dañar la unidad.

Nota. Si los usuarios del contactor principal tienen un retardo de tiempo de cierre mayor de 75ms, entonces es esencial que se adopten pasos para retrasar la liberación de la corriente del inducido hasta que el contacto principal se haya cerrado.

- 1) Inserte un contacto auxiliar normalmente abierto en el contactor principal, en serie con la entrada MARCHA (Run), en T31.
- 2) Alternativamente use el método de cableado del contactor mostrado en 4.3.2. Véase 3.2 Operación del contactor principal.

Es peligroso usar un contactor de CC cuando se utiliza debilitamiento del campo sin también conectar T41 y T43 al inducido del motor. Esto asegura que el ER-PL / ER-PLX puede medir la tensión del inducido incluso cuando el contactor está abierto. Véase 3.3.3 Contactor principal de aislamiento del inducido CC.

Este es un resumen de los parámetros esenciales que deben comprobarse antes de permitir la alimentación de corriente al motor.

Para cada sección deberá ser capaz de poner una marca (visé). El incumplimiento de estos requisitos puede producir un funcionamiento incorrecto o daños en el accionamiento y/o instalación e invalidarán todas las garantías.

Véase 3.4 Comprobaciones ESENCIALES previas al arranque.

Todos los fusibles externos deben ser del valor nominal y tipo correcto. El valor nominal  $I_{2t}$  debe ser menor del especificado en las tablas de valores nominales. Esto incluye a los fusibles principales y a los auxiliares.

Véase 3.4 Comprobaciones ESENCIALES previas al arranque.

Compruebe que las fases de la alimentación trifásica auxiliar de ELI /2/3 equivalen a las fases de la alimentación del apilado principal en LI/2/3, y que la alimentación de control de una fase en T52/53 es correcta. Véase 3.4 Comprobaciones ESENCIALES previas al arranque.

Desconecte el accionamiento para las pruebas de cableado usando un megger.

Véase 3.4 Comprobaciones ESENCIALES previas al arranque.

Si la carga se regenera o emplea frenado regenerativo, entonces se recomienda un fusible para el inducido del valor nominal CC con el valor nominal correcto de  $I_{2t}$  en serie con el inducido del motor.

Véase 3.4 Comprobaciones ESENCIALES previas al arranque.

Debe realizarse una conexión de puesta a tierra de protección limpia para el control 0V en T13 para asegurar que la instalación cumple los requisitos de la clase de protección. Véase 3.4 Comprobaciones ESENCIALES previas al arranque.

El procedimiento de seguridad y parada de emergencia, que incluye a los actuadores locales y remotos, debe ser comprobado antes de aplicar fuerza al motor. Véase 3.4 Comprobaciones ESENCIALES previas al arranque.

Si desea cancelar los cambios realizados desde la última vez que fueron guardados, simplemente corte la alimentación de control SIN haber guardado los parámetros. Véase 4.1.2 GUARDAR PARÁMETROS.

Algunas veces es útil retornar una unidad a sus condiciones de ajuste predeterminadas. Por ejemplo, una CONFIGURACIÓN de prueba puede mostrarse fallida y resulta más fácil arrancar de nuevo. Si las 4 teclas se mantienen pulsadas durante la aplicación de la alimentación de control, entonces el accionamiento mostrará automáticamente los parámetros y conexiones predeterminadas. (EXCEPTO las del menú CALIBRACIÓN, 100)% SALIDA TENSIÓN CAMPO para el MOTOR 1 y el MOTOR 2, y 680)OHMIOS DE CARGA  $I_{ind}$ ).

Sin embargo, los valores predeterminados solo se conservarán permanentemente si a continuación se guardan usando el menú de GUARDAR PARÁMETROS.

Para cambiar al último juego guardado, basta con apagar la alimentación de control, sin GUARDAR PARÁMETROS y encenderla de nuevo.

La **CONTRASEÑA** también se rearma a 0000. Véase 10.2 FUNCIONES DEL DISPLAY / CONTROL DE CONTRASEÑA.

Véase también 12.13.2 FUNCIONALIDAD DEL ACCIONAMIENTO / Página de recetas PIN 677, para los detalles de la operación de rearme de 2 y 3 teclas y de los mensajes de encendido, véase 4.1.3 Restablecimiento de los parámetros de accionamiento a la condición predeterminada.

Si sus RPM MÁXIMAS DESEADAS son mayores de las RPM BASE NOMINALES entonces necesitará implementar el debilitamiento del campo en el menú PARÁMETROS DE CAMBIO / CONTROL DE CAMBIO. Sin embargo debe verificar que su motor y carga tienen el valor nominal para rotar a una velocidad por encima de la base. No hacerlo puede dar lugar a fallos mecánicos con consecuencias desastrosas. Sin embargo, si sus rpm máximas deseadas son bajas con respecto a las rpm base entonces necesita conocer la disipación de calor en el motor al par máximo. En caso necesario use ventilación forzada del motor. Véase 5.1.6 CALIBRACIÓN / Rpm máximas deseadas PIN 6 ARRANQUE RÁPIDO.

**ADVERTENCIA.** No use el modo de realimentación AVF (realimentación de tensión del inducido) con sistemas de debilitamiento del campo. Véase 5.9.6 CONTROL DEL CAMPO / MENÚ DE DEBILITAMIENTO DEL CAMPO para una nota sobre AVF / Disparo por debilitamiento del campo.

La realimentación AVF contiene más rizado que la realimentación de tacogenerador. Para una operación suave puede que sea necesario reducir la ganancia del circuito de CONTROL DE VELOCIDAD con AVF. Véase 5.7.4 CONTROL DE VELOCIDAD / Ganancia proporcional de velocidad PIN 71.

Véase 5.1.9 CALIBRACIÓN / Tipo de realimentación de velocidad PIN 9 ARRANQUE RÁPIDO.

Cuando el accionamiento está siendo puesto en marcha la primera vez se recomienda usar inicialmente el modo AVF. Esto permite que cualquier otro transductor de realimentación de velocidad sea examinado para verificar las salidas correctas antes de confiar en ellas como seguridad de control. Para los sistemas que emplean un contactor CC debe usar T41 y T43 para AVF remoto.

Véase 5.1.9 CALIBRACION / Tipo de realimentación de velocidad pin 9 ARRANQUE RÁPIDO.

**Términos de control del circuito de corriente.** Si cambia la tensión de alimentación, la calibración de la corriente o el tipo de motor, los 3 valores de los PINS 93/94/95 deben ajustarse en consecuencia. (Bien manualmente o usando la función AUTOAJUSTE).

Véase 5.8.9 CONTROL DE CORRIENTE / Habilitar autoajuste PIN 92

Véase 5.8.12.1 Ajuste manual de los términos de control del circuito.

**Advertencia. Inversión de campo o desconexión.**

Debido a la elevada inductancia de los campos del motor pueden requerirse varios segundos para que la corriente de campo decaiga hasta cero después de que la salida de campo haya sido inhibida por el ER-PL / ER-PLX. No abra el circuito del campo a menos que la corriente de campo haya alcanzado el cero.

Véase 5.9 CAMBIO DE PARÁMETROS / CONTROL DEL CAMPO.

**ADVERTENCIA.** Al usar el debilitamiento del campo y un contactor de fuerza en el lado CC, el inducido del motor debe estar conectado a los terminales de detección AV REMOTOS T41 y T43. No conectarlo producirá descarga disruptiva del conmutador porque la realimentación AVF se pierde cuando el contactor se abre.

Véase 5.9.6 CONTROL DEL CAMPO / MENÚ DE DEBILITAMIENTO DEL CAMPO.

**ADVERTENCIA.** Todas estas alarmas se generan por electrónica semiconductor. Los códigos de seguridad locales pueden exigir sistemas de alarma electromecánicos. Todas las alarmas deben probarse en la aplicación final antes de su uso. Los suministradores y fabricantes del ER-PL / ER-PLX no son responsables de la seguridad del sistema.

Véase 7.1 Menú de ALARMAS DEL ACCIONAMIENTO DEL MOTOR.

**ADVERTENCIA.** La protección de pérdida de realimentación permitida en el modo de debilitamiento del campo se limita solo a la pérdida de realimentación total. Esto se debe a que la relación velocidad / AVF



no se mantiene en el modo de debilitamiento del campo. Si se produce una pérdida parcial de realimentación el motor puede operar a velocidad excesiva. Cuando el campo ha sido completamente debilitado y está en su nivel mínimo, entrará en funcionamiento el disparo por sobretensión del inducido. Esto solo puede producirse a una velocidad peligrosa. Por tanto se recomienda la utilización de un dispositivo mecánico o sistema de respaldo para protegerlo de esta posibilidad. Véase 5.9.6.8 MENÚ DE DEBILITAMIENTO DEL CAMPO / % de corriente de campo mínima PIN 110, Y 7.1.1 ALARMAS DE ACCIONAMIENTO DE MOTOR / Habilitar disparo por desajuste de la realimentación de velocidad PIN 171.

**ADVERTENCIA.** Para las corrientes de campo nominales que sean menores del 25% del valor nominal del modelo el umbral de alarma para disparo puede ser demasiado bajo. La alarma debe probarse. Para superar este problema, 4)AMPERIOS NOMINALES DE CAMPO puede ajustarse en un nivel más alto y 114)REFERENCIA DE CAMPO ajustarse más baja. Esto tiene el efecto de elevar el umbral. Por ejemplo: Ajuste 4)AMPERIOS NOMINALES DE CAMPO en dos veces el valor nominal del motor y 114)REFERENCIA DE CAMPO en el 50,00%.

Véase 7.1.3 ALARMAS DE ACCIONAMIENTO DE MOTOR / Habilitar disparo por pérdida de campo PIN 173

**ADVERTENCIA.** Al usar la realimentación de tensión del inducido la caída de IR puede ser suficiente para proporcionar una señal de exceso de 117)% VELOCIDAD ENCLAVAMIENTO CERO y por tanto la alarma por detención no funcionará. Ajuste 14)COMPENSACIÓN de IR de la forma tan precisa como sea posible, y a continuación pruebe la alarma con un motor detenido. (Deshabilitar el campo) Aumentar progresivamente el límite de corriente por encima de 179)NIVEL DE CORRIENTE DE DETENCIÓN, para comprobar que la realimentación de la velocidad AV permanece por debajo de 117)% VELOCIDAD ENCLAVAMIENTO CERO. Puede que sea necesario aumentar 117)% VELOCIDAD ENCLAVAMIENTO CERO para asegurar el disparo.

Véase 7.1.8.1 MENÚ DE DISPARO POR DETENCIÓN / Habilitar disparo por detención PIN 178.

Después de un mensaje de ALTERACIÓN DE DATOS. Compruebe que los parámetros de calibración y los valores de carga de alarma de personalidad del accionamiento son correctos. Véase 8.1.1 MENSAJE DE AUTO COMPROBACIÓN / Alteración de datos.

**Advertencia:** La alimentación de 24V en el PIN 2 puede dañar su ordenador u otro instrumento. En caso de duda no lo conecte. El transmisor debe conectarse en cada puerto al receptor. Véase 9.1.1 PUERTO 1 RS232 / Salidas del pin de conexión.


**Advertencia general de cambio de parámetro.** Compruebe los parámetros CALIBRACIÓN y corríjalos después de cada proceso de CAMBIO DE PARÁMETRO. Véase 9.2 PUERTO 1 RS232 / CAMBIO DE PARÁMETRO. y 9.2.2.4. CAMBIO DE PARÁMETRO / Transferencia de Eeprom entre unidades.

**ADVERTENCIA sobre cambio de OHMIOS DE CARGA.** Es importante que 680)OHMIOS DE CARGA de  $I_{ind}$ , se ajuste tan cerca como sea posible a la resistencia real usada en la placa de alimentación. NO PERMITA QUE EL VALOR NOMINAL DEL MODELO EXCEDA LOS VALORES DE LA TABLA DE VALORES NOMINALES Y DE LA ETIQUETA DE VALORES NOMINALES QUE SE ENCUENTRA EN LA TAPA DEL EXTREMO SUPERIOR. EL INCUMPLIMIENTO DE ESTA ADVERTENCIA INVALIDARÁ TODA GARANTÍA, Y AFECTARÁ A LAS NORMAS DE APROBACIÓN. NO SE ACEPTA NINGUNA RESPONSABILIDAD POR PARTE DEL FABRICANTE Y/O DISTRIBUIDOR POR LOS FALLOS CAUSADOS POR LA MODIFICACIÓN DE LOS VALORES NOMINALES DEL PRODUCTO. Véase 12.13.4.2 ADVERTENCIA sobre el cambio de OHMIOS DE CARGA.

**ADVERTENCIA.** Todas las unidades deben protegerse mediante fusibles semiconductores del valor nominal correcto. No hacerlo invalidará la garantía. Véase 13.3 Valor nominal de los fusibles semiconductores.

**INSTRUCCIONES DE CABLEADO. MUY IMPORTANTE.** Lea todas las advertencias de la sección 13.9

**ADVERTENCIA** La puesta a tierra de seguridad tiene siempre preferencia sobre la puesta a tierra CEM. Véase 13.11.2 Directrices de puesta a tierra y apantallado.

ADVERTENCIAS IMPORTANTES DE SEGURIDAD			
<p>PELIGRO RIESGO DE DESCARGA ELÉCTRICA</p> 	<p>Los filtros de alimentación CA no deben usarse en alimentaciones que estén desequilibradas o floten con respecto a tierra</p>	<p>El accionamiento y el filtro de CA solo deben usarse con una corrección de tierra permanente. No se permiten enchufes / clavijas en la alimentación de CA</p>	<p>El filtro de alimentación CA contiene condensadores de alta tensión y no deben tocarse antes de que transcurran 20 segundos desde el corte de la alimentación de CA</p>

Véase 13.11.4 Directrices para cuando se usen filtros.

## 2 Introducción y datos técnicos

2.1 Introducción.....	19
2.2 ¿Cómo funcionan? .....	19
2.2.2 Consejos para usar el manual.....	21
2.3 Datos técnicos generales.....	22
2.3.1 Parada regenerativa con modelos ER-PL.....	22
2.3.2 Tensiones de alimentación requeridas para todos los modelos .....	22
2.3.3 Especificación eléctrica de terminales de control .....	24
2.4 Resumen de terminales de control.....	26
2.4.1 Requisitos generales .....	26
2.4.2 Entradas y salidas digitales .....	27
2.4.3 Entradas analógicas .....	29
2.4.4 Entrada de tacogenerador analogico .....	29
2.4.5 PINs de prueba de señal .....	30
2.5 Funciones predeterminadas del terminal de control.....	30
2.5.1 Marcha, impulsos, arranque, Cstop (deceleración hasta velocidad cero) .....	33
2.5.2 Resumen de funciones de terminales predeterminadas.....	36
2.6 Parada por pérdida de alimentación.....	37

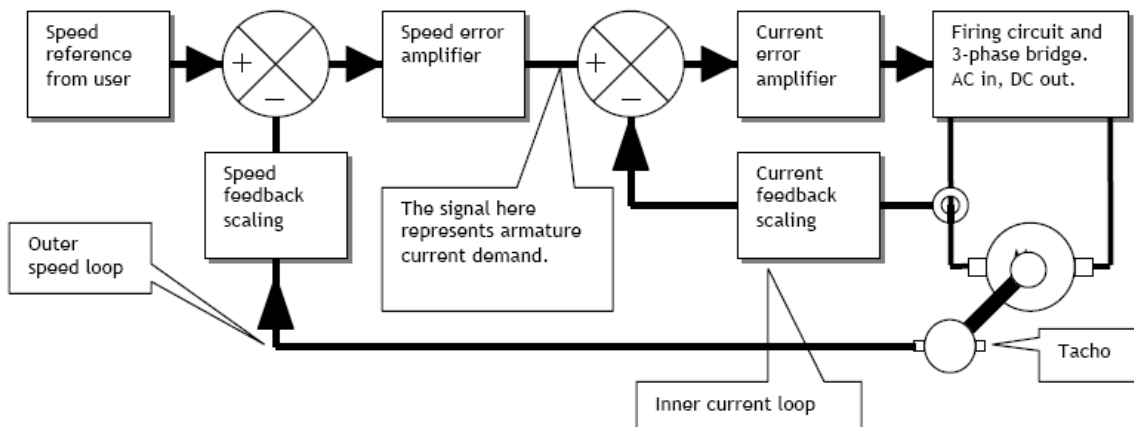
## 2.1 Introducción

El controlador de motor CC ER-PL / ER-PLX usa control de circuito cerrado de la corriente del inducido y tensión de realimentación para proporcionar un control preciso de la velocidad y del par motor. La unidad también controla el campo de excitación del motor. Los parámetros del circuito cerrado son programables por el usuario y se facilita el estado de la salud de las entradas y salidas para poder obtener procesos de control de movimiento muy complejos. La serie comprende 3 variantes de chasis cada una con modelos de 2 y 4 cuadrantes. Los modelos de 2 cuadrantes seleccionados ofrecen también una instalación de parada regenerativa exclusiva.

Estas unidades son muy compactas. Los ahorros hechos posibles en el espacio del panel y en los costos de la carcasa pueden ser significativos.

La programación de la unidad está diseñada para ser sencilla. Un gran display alfanumérico retroiluminado guía al usuario a través de una estructura de menú fácil de usar para seleccionar opciones y cambios de parámetro. Los bloques de software de aplicación incorporados se facilitan para conectarse según lo deseado. La supervisión exhaustiva de fallos y comunicaciones serie permiten la programación fuera de obra y el diagnóstico remoto. Todos los modelos, fusibles, filtros y reactancias de línea son artículos de stock.

## 2.2 ¿Cómo funcionan?



Speed reference from user= Referencia de velocidad del usuario

Current error amplifier= Amplificador de error de corriente

Speed error amplifier= Amplificador de error de velocidad

Current feedback scaling= Escalado de la realimentación de corriente

Speed feedback scaling= Escalado de la realimentación de velocidad

Firing circuit and 3-phase bridge.= Circuito de disparo y puente trifásico

AC in, DC out.= Entrada CA, salida CC

Tacho= Tacogenerador

The signal here represents armature current demand= La señal representa aquí la demanda de corriente del inducido

Outer speed loop= Circuito de velocidad de salida

Inner current loop= Circuito de corriente interno

Aquí se muestra la CONFIGURACIÓN básica de los circuitos de control de accionamiento. El puente de tiristores trifásico es un rectificador de fase controlada, que suministra alimentación al inducido del motor. La corriente del inducido (y por tanto el par motor) se detecta para proporcionar realimentación al circuito de corriente interno. Después de adaptarse a escala, se compara con la demanda de corriente. El amplificador de error de corriente es capaz de detectar cualquier diferencia, y a continuación actuar de forma que la realimentación de corriente permanezca idéntica a la demanda de corriente durante una

operación normal. Este circuito interior monitoriza la corriente del inducido y suministra más o menos corriente según lo requerido.

El circuito de velocidad exterior funciona de la misma forma que el circuito de corriente interior pero usa parámetros diferentes. En el ejemplo anterior, la demanda es suministrada por el usuario en la forma de referencia de velocidad, y la realimentación de velocidad se deriva de un tacogenerador montado en el eje. Cualquier diferencia se detecta y se traduce como un nuevo nivel de demanda de corriente. Este nivel proporciona la cantidad correcta de corriente (y por tanto el par) reduciendo el error de velocidad a cero. Este nuevo nivel de demanda se presenta al circuito de corriente interno, que responde tan rápidamente como es posible.

El proceso completo se ejecuta con carácter continuo dando un rendimiento dinámico y una precisión de velocidad superiores. En los sistemas típicos, hay numerosas tareas de mantenimiento internas y requisitos de interfaz. Para estos, la serie the ER-PL / ER-PLX tiene características estándar del estado de salud para beneficiar al usuario.

Se incluye una gama de bloques de aplicación estándar, con medios de CONFIGURACIÓN fáciles de usar que permiten visualizar una descripción de los puntos de conexión seleccionados. El menú de programación está diseñado para un desplazamiento rápido hasta el parámetro deseado usando 4 teclas y un gran display alfanumérico retroiluminado. Para poder visualizar todos los puntos del diagrama de bloques hay disponible un gran número de medios de supervisión.

La unidad está dotada de ER-ER-PL PILOT, una excelente herramienta de supervisión y CONFIGURACIÓN basada en Windows para ordenador.

(Nota. También está disponible el PLA, con bloques de aplicaciones, módulos de E/S y medios de comunicación solamente)

### 2.2.1 Cosas útiles que hay que saber sobre ER-PL / ER-PLX

- 1) La unidad viene de fábrica con una personalidad predeterminada que será adecuada para la mayoría de las aplicaciones, pero puede ser reprogramada por el usuario. Pueden almacenarse hasta un total de 3 recetas de instrumento.
- 2) La personalidad predeterminada puede restablecerse manteniendo pulsadas las 4 teclas y aplicando la alimentación de control, no viéndose afectados por este procedimiento los valores de calibración relevantes para el motor. Véase 4.1.3 y 12.13.2
- 3) Hay más de 700 parámetros programables disponibles, pero solo unos pocos necesitarán ser ajustados por la mayoría de los usuarios.
- 4) Las conexiones internas entre bloques y parámetros pueden modificarse fácilmente para adaptarlas a aplicaciones especiales.
- 5) Todos los parámetros tienen un número de identificación exclusivo llamado PIN (Parameter Identification Number, Número de identificación del parámetro)
- 6) Cuando los parámetros son modificados por el usuario entran en vigor inmediatamente. Sin embargo las modificaciones se perderán si la alimentación de control se corta antes de ejecutar la operación de guardar parámetro.
- 7) La mayoría de los parámetros puede ajustarse mientras el accionamiento está en marcha para ayudar durante la puesta en marcha. Si esto no es aconsejable, la unidad solicita una condición de parada.

- 8) Hay un "medidor" incorporado que permite monitorizar todas las entradas y salidas relevantes incluyendo las conexiones de alimentación, en unidades de ingeniería y porcentajes. También hay ventanas resumen de diagnóstico de % predeterminadas.
- 9) Hay una gran selección de entradas y salidas robustas para interconexión con sistemas típicos.
- 10) La personalidad de accionamiento se almacena en un dispositivo de memoria que está diseñado para ser transportable a otra unidad en el caso de rotura. Véase 9.2.2.4 CAMBIO DE PARÁMETRO / Transferencia de Eeprom entre unidades.
- 11) Todos los valores de parámetros de accionamiento pueden listarse en una impresora. En la lista se identifican los parámetros que han sido modificados respecto a los predeterminados. También pueden enviarse, o recibirse en otra unidad u ordenador.
- 12) La unidad contiene bloques de aplicaciones especiales estándar que normalmente están *apagadas* a menos que el usuario las active. Incluyen procesadores de señal, PIDs, etc. Estos no forman parte del control primario del motor, pero pueden usarse para construir sistemas más complejos sin coste extra.
- 13) Hay medios para proporcionar una respuesta de corriente super rápida para aplicaciones de alto rendimiento.  
Véase 12.13.3 PERSONALIDAD DE ACCIONAMIENTO / Respuesta de corriente máxima PIN 678.

### 2.2.2 Consejos para usar el manual

Esta es la versión 5.14 del manual. El software de la versión 5.14 y superiores describe todas las funciones. Véase 4.1.7 Localización del número de versión de software de la unidad. 10.5 Unidad de display montada remotamente.

- 1) No se intimide con el tamaño de este manual. Los hechos importantes se mencionan frecuentemente para evitar un exceso de referencias cruzadas.
- 2) El manual parece voluminoso porque contiene muchos gráficos. Por ejemplo, cada parámetro se describe mostrando una foto del display real tal como lo verá el usuario.
- 3) La secuencia de los capítulos se presenta de una forma similar al diagrama de bloques del accionamiento.
- 4) Cada parámetro tiene su propio párrafo, lo que hace fácil su localización.
- 5) En la parte trasera hay un conjunto de tablas de números PIN, que cruza la referencia con el número de párrafo de cada parámetro.
- 6) En la primera parte del manual hay un índice completo que facilita los números de párrafo y página. Cada capítulo tiene también su propio índice. También hay un índice en la sección 16 en la parte trasera del manual.
- 7) En un documento complejo siempre pueden existir errores técnicos y mecanográficos. Por ello, le rogamos informe a su suministrador de cualquier error que encuentre. Los autores agradecen cualquier información que permita realizar mejoras.

## 2.3 Datos técnicos generales

Tabla de valores nominales      Valores nominales máximos del eje continuo

Modelo		kW a 460V	HP a 460V	HP a 500V	100% Corriente CC inducido	100% Amperios de campo	Dimensiones mm  (ventilación forzada = fv) An x Al x Fondo
*ER-PL / ER-PLX	5	5	6,6	7,5	12	8	216 x 289 x 174
*ER-PL / ER-PLX	10	10	13,3	15	24	8	216 x 289 x 174
*ER-PL / ER-PLX	15	15	20	20	36	8	216 x 289 x 174
*ER-PL / ER-PLX	20	20	26,6	30	51	8	216 x 289 x 174
*ER-PL / ER-PLX	30	30	40	40	72	8	216 x 289 x 174 fv
*ER-PL / ER-PLX	40	40	53,3	60	99	8	216 x 289 x 174 fv
*ER-PL / ER-PLX	50	50	66,6	75	123	8	216 x 289 x 174 fv
*ER-PL / ER-PLX	65	65	90	100	155	16	216 x 378 x 218 fv
*ER-PL / ER-PLX	85	85	115	125	205	16	216 x 378 x 218 fv
*ER-PL / ER-PLX	115	115	155	160	270	16	216 x 378 x 218 fv
*ER-PL / ER-PLX	145	145	190	200	330	16	216 x 378 x 218 fv
*ER-PL / ER-PLX	185	185	250	270	430	32 o 50	216 x 378 x 294 fv
*ER-PL / ER-PLX	225	225	300	330	530	32 o 50	216 x 378 x 294 fv
ER-PL solo	265	265	350	400	630	32 o 50	216 x 378 x 294 fv

### 2.3.1 Parada regenerativa con modelos ER-PL

\* Modelos con asterisco: (\*ER-PL) Los modelos de 2 Cuadrantes tienen parada regenerativa. Véase 5.5.2 RAMPA DE MODO DE PARADA / Tiempo de rampa de parada PIN 56.

### 2.3.2 Tensiones de alimentación requeridas para todos los modelos

Las alimentaciones suministradas deben ser adecuadas para el motor empleado:

Principal 3 fases 50 - 60Hz

Cualquier alimentación de 12 a 480V CA +/- 10% para alimentación del inducido.

Auxiliar 3 fases 50 - 60Hz

Cualquier alimentación de 100 a 480V CA +/- 10% para alimentación del campo.

Control 1 fase 50 - 60Hz

Cualquier alimentación de 110 a 240V CA +/- 10% 50VA. Esta se requiere para alimentar los circuitos electrónicos del ER-PL / ER-PLX.

Nota. Las alimentaciones de campo e inducido trifásicas son entradas a través de terminales separados y pueden ser a niveles diferentes si se desea. Véase 13.9.1 Diagrama de cableado para alimentación CA para L1/2/3 diferente de EL1/2/3.  
(Por ejemplo: campo de baja tensión)  
Sin embargo, deben estar en fase entre si

Los modelos ER-PL / ER-PLX 185/225/265 también necesitan una alimentación de 50VA 110V CA 50/60Hz para ventilador

#### RANGO DE TENSIÓN DE SALIDA

Inducido Alimentación CA ER-PL 0 a +1,2 veces. Alimentación CA ER-PLX 0 a +/- 1,2 veces.  
 Nota. Se recomienda una alimentación CA 1,1 veces si las variaciones de la alimentación exceden -6%.  
 Campo Alimentación CA de 0 a 0,9 veces en terminales auxiliares. (EL1, EL2, EL3)

#### RANGO DE CORRIENTE DE SALIDA

Inducido 0 a 100% continua. 150% durante 25 segundos +/- para ER-PLX  
 Campo mínimo hasta 100% continuo con alarma de fallo.  
 Nota. Hay una opción de fábrica para permitir que cargas de alta inductancia sean accionadas por la salida del inducido.

Circuitos de control:	Totalmente aislado del circuito de potencia.	
Acción de control:	Totalmente digital. PI avanzado con circuitos de corriente totalmente adaptativos para un funcionamiento dinámico óptimo. Circuito de autoajuste de corriente que utiliza algoritmo de "Autoajuste". PI de velocidad ajustable con anulación integral.	
Control de velocidad:	Mediante realimentación de tensión del inducido con compensación IR. Mediante realimentación de codificador o tacogenerador analógico. Mediante una combinación de realimentación de codificador y tacogenerador analógico o AVF. Rango de velocidad de 100 a 1 típica con realimentación de tacogenerador.	
Precisión estado estable:	0,1 % de realimentación de tacogenerador analógico. (sujeto a tacogenerador) 2 % Realimentación de tensión del inducido 0,01% Solo codificador, Codificador + taco, codificador + AVF - (con referencia digital) Frecuencia de codificador máxima 100KHz	
Protección:	Redes de dispositivos interlínea. Sobrecorriente (instantánea). Fallo de campo. Sobretemperatura de motor. Fallo "disparador" tiristores. Lógica de reposo.	MOV's (válvulas motorizadas) de alta energía. Sobrecorriente 150% durante 25s. Fallo de taco, (con opción de respaldo de auto AVF). Sobretemperatura de pila tiristores. Detección de velocidad cero. Protección ante detención (stall).
Diagnóstico:	Con enclavamiento de primer fallo, display automático y memoria de apagado de alimentación. Monitorización de diagnóstico de todos los parámetros en unidades de ingeniería y/o %. Información de diagnóstico completa disponible en RS232 usando la herramienta gráfica ER-ER-PL PILOT. Estado lógico de E/S digitales y ventanas resumen de diagnóstico de % predeterminado automático	
Temperatura:	Temperatura ambiente de operación interna de la carcasa 0-50°C Almacenamiento -25°C - +55°C Proteger de la luz solar directa. Asegurar un entorno libre de corrosión y seco.	



Humedad:	Humedad relativa máxima 85%. Nota: - La humedad relativa depende de la temperatura, no permita la condensación.	
Atmósfera:	No inflamable, no condensable. Nivel de contaminación: 2, categoría de instalación: 3	
Capacidad de cortocircuito:	Adecuado para uso en un circuito capaz de suministrar no más de 5000A ER-PL / ER-PLX5-30, 10.000A ER-PL / ER-PLX40-145, 18.000A ER-PL y ER- PLX185-265 amperios simétricos RMS, 480 Voltios CA máximo, cuando está protegido por fusibles de clase Ar. (Véase tabla de fusibles)	
Modos de salida de campo:	Corriente constante, tensión constante, debilitamiento automático Enfriamiento rápido retardado después de la orden de parada para permitir el frenado dinámico Modo de economía para dejar el campo excitado a nivel bajo para prevenir el enfriamiento del motor.	
Características especiales:	El campo suministra entradas independientes de las entradas de alimentación del inducido	El campo suministra entradas independientes de las entradas de alimentación del inducido
	Debilitamiento del campo	Simulador de potenciómetro motorizado
	Intercambio dual de motor	Orientación de eje
	Configuración de ordenador y herramienta de monitorización	Comprobador de conflicto de conexión 3 páginas de recetas de instrumento completas Familia de unidades de interfaz remota.
Bloques de aplicación:	Bobinado central, 2 sumadores-codificadores, contador de lotes, lote, 8 multifunciones, velocidad preajustada, 2 PIDs, Perfilador de parámetro, 4 comparadores, 2 conmutadores, temporizador de retardo, filtros.	
Comunicaciones serie:	Puerto RS232, ANSI-X3.28-2.5-B I multi-terminal	Opciones Fieldbus. Profibus, Devicenet.

### 2.3.3 Especificación eléctrica de terminales de control

Se describe la especificación eléctrica de los terminales de control. La función que cada terminal tiene puede depender de la elección programada por el usuario. Las unidades se envían con un conjunto de funciones de terminal predeterminadas, que se describen más adelante. Aunque la función del terminal puede cambiar, su especificación eléctrica no.

<b>ENTRADAS UNIVERSALES</b>	8 entradas analógicas con hasta 5mV +resolución signo (+/- 0,4%)	0V	1
UIP2 - UIP9	4 rangos de tensión de entrada +/-5/10/20/30V en cada entrada	UIP2	2
	8 entradas digitales con umbrales ajustables. Buena inmunidad al ruido.	UIP3	3
	Protección de sobretensión hasta +/-50V	UIP4	4
	Impedancia de entrada 100K para adaptación de escala de la entrada en rango de 5 y 10V	UIP5	5
	Impedancia de entrada de 50K para adaptación de escala de la entrada por encima del rango de 10V	UIP6	6
			UIP7
<b>SALIDAS ANALÓGICAS</b>	4 salidas analógicas (+/- 0.4%)	UIP8	8
	3 programables, 1 comprometida para señal de salida de corriente	UIP9	9

	del inducido		
AOP1 AOP2 AOP3	2,5mV más resolución de signo	AOP1	10
y $I_{inducido}$ en T29	Protección de cortocircuito para 0V. Corriente de salida +/-5mA máximo	AOP2	11
	Rango de salida 0 a +/-11V.	AOP3	12
<b>ENTRADAS DIGITALES</b>			
	4 entradas digitales		
	Lógica de valor bajo por debajo de 2V, Lógica de valor alto por encima de 4V. Baja inmunidad al ruido. DIP1		14
DIP1 - DIP4	Protección de sobretensión hasta +50V. Impedancia de entrada 10K Ohms		15
	DIP2		
	DIP3 y DIP4 también pueden ser usadas para señales de cuadratura de codificador DIP3		16
	Frecuencia de entrada de codificador hasta 100Khz en DIP3 y DIP4 DIP4		17
SALIDAS/ENTRADAS DIGITALES	4 entradas digitales. También programables como salidas (véase salidas digitales) DIO1		18
	Lógica baja por debajo de 6V. Lógica alta por encima de 16V. DIO2		19
DIO1 - DIO4	Protección contra sobretensión hasta +50V. Impedancia de entrada 10K Ohms DIO3		20
	Cuando se usan como salidas digitales la especificación es la misma que DOP1-3 DIO4		21
SALIDAS DIGITALES	3 salidas (para 4 salidas más con esta especificación use DIO1/2/3/4) DOP1		22
	Protegida contra cortocircuito. (Rango 22 a 32 Voltios para SALIDA alta)		23
	DOP2		
DOP1 - DOP3	Protegida contra sobretemperatura y sobretensión hasta +50V DOP3		24
	Cada salida puede suministrar hasta 350mA. Total para todas las salidas de 350mA,		
	Esta especificación también aplica a DIO1/2/3/4 cuando son programadas como salidas		
Este conector está dedicado a controles de funciones básicamente fijas		OV	25
ENTRADA TACO	Rango +/- 200V impedancia de entrada 150K Ohms	TACH	26
		+10	27
SALIDAS REFERENCIA	+/-10.00V, 0.5%, 10mA máx. Protección contra cortocircuitos para 0V.	-10	28
		$I_{inducido}$	29
CORRIENTE INDUCIDO	Salida lineal +/-5V para corriente nominal modelo +/-100%.	THM	30
	Capacidad de corriente de salida 10mA máx. Protección de cortocircuito para 0V.	RUN	31
$I_{inducido}$	Modo de salida programable unipolar o bipolar (tolerancia +/- 5%).	IMPULSOS	32
		ARRANQUE	33
ENTRADA TERMISTOR	Termistor de temperatura de motor. Si no se usa, entonces conectar a 0V.	CSTOP	34
THM	OK<200 Ohms, Sobretemperatura >2K Ohms. Conectar de THM a 0V	+24V	35
		OV	36

Control de CONTACTOR	Entradas lógicas 24V. Lógica baja por debajo de 6V, lógica alta por encima de 16V		
RUN	Impedancia de entrada. 10K Ohms. Protección contra sobretensión hasta +50V		
IMPULSOS START	Activa accionamiento. Habilitación electrónica para circuito de corriente y retardos de desactivación de contactor		
	Entrada de impulsos (Impulsos) con retardo de desactivación de contactor programable		
	Arranque/parada. Desactivación de contactor a velocidad cero.		
	El accionamiento no arrancará a menos que todas las alarmas se hayan eliminado. EL accionamiento no rearrancará después de desactivar el contactor inducido por alarma, a menos que se elimine el ARRANQUE durante 50ms y vuelva a aplicarse.		
CSTOP +24V	Coast stop (Deceleración hasta velocidad cero). Desactiva el contactor inmediatamente (100ms). Impedancia de entrada 10K Ohms.		
	+24V salida para lógica externa (Rango 22 a 32 Voltios). Protección contra cortocircuito.		
	Protección contra sobretensión hasta +50V. Comparte la capacidad total de corriente de 'Salidas digitales' (350mA), más 50mA extra propios. Máximo total disponible 400mA.		
Terminales de control que no hay conexión	en los números de placa de menor potencia 41 a 53 (NC significa	RA+	41
		NC	42
AVF REMOTA	RA+ RA- usada para detección remota de voltios del inducido	RA-	43
(Nota, cuando usan AVF remota, la señal de voltios del inducido se lee 3,3% alta)		NC	44
CON1 y CON2	Contacto sin tensión para bobina de contactor principal hasta 240V 500VA.	CON1	45
	Operada mediante función ARRANQUE/IMPULSOS, cuando CSTOP es alta	CON2	46
ENCLAVAMIENTO 1 Y ENCLAVAMIENTO 2 (LATCH1 y LATCH)	Contacto sin tensión opera al mismo tiempo que CON1/2 240V 500VA.	LAT1	47
		LAT2	48
EARTH (Tierra) en 51 se usa para conexión de tierra sucia de la alimentación de control		TIERRA	51
		N	52
L y N son para alimentación de control 100-240V, 50 - 60Hz +/-10%, 50VA		L	53

Nota. La alimentación de control es necesaria para alimentar la electrónica deL ER-PL / ER-PLX y debe ser aplicada antes de ponerse en marcha.

## 2.4 Resumen de terminales de control.

### 2.4.1 Requisitos generales

Los requisitos generales de los equipos de proceso industrial son ejecutar su función intrínseca, y actuar como interfaz con sistemas externos. Los requisitos más comunes son para 4 tipos de interfaz.

Entradas analógicas, capaces de aceptar señales de realimentación o referencia bipolar lineal. Salida analógicas capaces de proporcionar señales bipolares lineales.

Entradas digitales capaces de reconocer niveles lógicos usando lógica de 24V.  
Entradas digitales para señales de codificadores para varias amplitudes y tipo.  
Salidas digitales capaces de accionar relés de 24V, lámparas, sensores, etc.

Los requisitos del sistema son variables. Algunos requieren muchas interfaces de un tipo, otros una selección de todos los tipos.

Los diseñadores de la serie de accionamientos ER-PL / ER-PLX han intentado suministrar suficientes de todos los tipos para que cumplan todos los requisitos concebibles. Esto se ha conseguido haciendo que muchos de los terminales sean de doble función. Los límites posibles son los siguientes.

Hasta 17 entradas digitales, 8 entradas analógicas 7 salidas digitales 4 salidas analógicas.

Esto se logra permitiendo que 8 entradas analógicas también se usen como entradas digitales, y que 4 salidas digitales que pueden programarse independientemente como entradas.

Normalmente, las salidas analógicas no necesitan ser tan numerosas, ya que las conexiones de software pueden ser hechas por el usuario.

Incluso así hay disponibles 4 salidas analógicas de las cuales 3 son programables. Las salidas analógicas están protegidas individualmente contra cortocircuito hasta 0V. Sin embargo, no están protegidas para cortos simultáneos.

## 2.4.2 Entradas y salidas digitales

Una consideración importante es la capacidad que tiene el equipo de sobrevivir en entornos difíciles. Los tipos más frecuentes de problemas son los cortocircuitos y tensiones excesivas aplicadas a las entradas y salidas digitales. Todas las entradas y salidas digitales pueden soportar hasta +50V aplicados de forma continua. Todas las salidas digitales, incluyendo la alimentación del cliente de 24V han sido diseñadas para soportar un cortocircuito directo a 0V. Si se produce un cortocircuito o sobrecarga en una o más de las salidas digitales, se desactivan todas las salidas digitales y se señala la condición de cortocircuito (con bandera). En este caso es posible activar o desactivar un disparo del accionamiento. Siempre que el fallo no haya hecho que la lógica del rele del usuario externo interrumpa la marcha normal, el accionamiento continuará en marcha si el disparo está desactivado. La condición de cortocircuito puede ser señalizada por una de las salidas mediante estado de valor lógico bajo si se desea. Si se elimina el cortocircuito, las salidas digitales recuperarán su estado original. Véase 7.1.4 ALARMAS DE ACCIONAMIENTO DE MOTOR / Activar disparo por cortocircuito SALIDA digital PIN 174 y 7.1.11.14 MENSAJE DE DISPARO DE ACCIONAMIENTO / Salidas digitales de cortocircuito y 6.5 DIAGNOSTICO / MONITOR ES DIGITALES.

Nota. Las entradas digitales DIP en T14-17 están también caracterizadas para uso como entradas de codificador (de ahí la inmunidad a ruido baja). Las entradas/salidas digitales DIO en T18-21 están caracterizadas por lógica de 24V (inmunidad a ruido estándar).

Las entradas analógicas UIP en T2-9 también pueden usarse como entradas digitales. (inmunidad a ruido óptima).

### 2.4.2.1 Entradas de codificador

Nota. DIP3 (T16, señal o tren B) y DIP4 (T17, tren A) están diseñadas para aceptar trenes de pulsos de codificador bidireccionales. DIP2 (T15) está diseñada para aceptar un MARCADOR para orientación de eje. Las salidas de codificador deben poder ser capaces de proporcionar una lógica baja por debajo de 2V, una lógica alta por encima de 4V, y el rango puede ir hasta 50V máx. y hasta 100KHz. Estas 2 entradas son de final simple y no aislado. Para otros tipos de salida de codificador, el usuario debe proporcionar algún

circuito de acondicionamiento externo. El formato de salida puede ser pulso solo para dirección simple, pulso con señal, o cuadratura de fase. Véase 5.1.10 CALIBRACIÓN / ESCALADO CODIFICADOR.

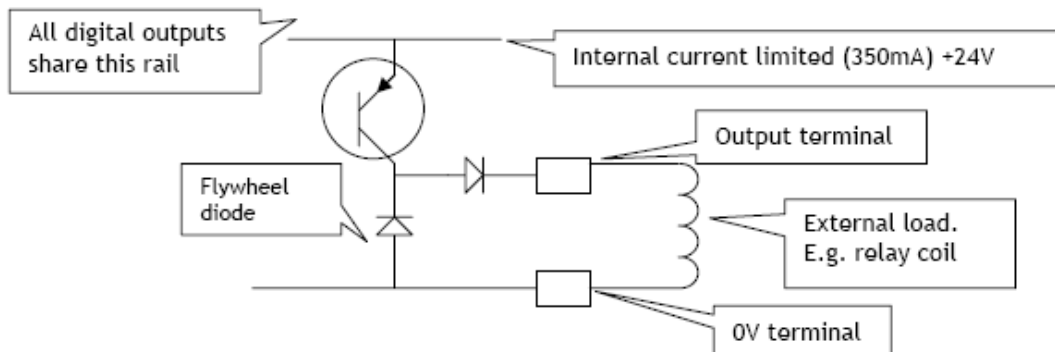
Nota. Las UIPs ofrecen una inmunidad al ruido mucho mayor para señales lógicas de 24V.

### 2.4.2.2 Salidas digitales

Cuando las salidas digitales son cortocircuitadas, la salida de 24V continuará funcionando con una capacidad de corriente de 50mA.

Esto es así de forma que la línea CSTOP no pasa a valor bajo y detiene el accionamiento. Es importante que el accionamiento continúe en marcha con una salida digital cortocircuitada y a continuación un conjunto de salida digital permanentemente alta pueda ser usado como salida de alimentación auxiliar de 24V para otras tareas, permitiendo que la salida principal de 24V se dedique completamente a la función CSTOP.

La capacidad actual de las salidas digitales es también un asunto importante. Normalmente 50mA es una especificación suficiente. Sin embargo, ocasionalmente se requiere una salida de corriente más alta. La serie ER-PL / ER-PLX trata esto permitiendo que se ponga un límite de corriente total a disposición de todas las salidas digitales, permitiendo que el usuario las explote como desee. Para las 7 salidas conjuntas hay un límite admisible máximo de 350mA. Cualquier salida puede ser de hasta 350mA. Cualquier capacidad de reserva dentro de este límite también está disponible para la salida de 24V, que también tiene su propia capacidad de 50mA, dando un total máximo de salida +24V de 400mA si no se usa una salida digital.



Flywheel diode= Diodo de volante  
 Internal current limited (350mA) +24V= Corriente interna limitada (350mA) +24V  
 Output terminal= Terminal de salida  
 0V terminal = Terminal de 0V  
 External load.= Carga externa  
 E.g. relay coil= Por ejemplo, bobina de relé  
 All digital outputs share this rail= Todas las salidas digitales comparten este rail

Esta muestra la CONFIGURACIÓN de salida para cada salida digital DOP1 a DOP3 y DIO1 a DIO4

Las salidas digitales también están diseñadas para ser de lógica O (OR,d) conjuntamente, o con salidas de otros accionamientos si se desea. Esto es útil algunas veces si un evento externo debe esperar varias salidas para pasar a valor bajo. Cada salida está dotada de un diodo de volante para permitir el accionamiento seguro de cargas inductivas, y debido a la limitación de corriente es posible accionar lámparas que pueden tener una resistencia fría baja.

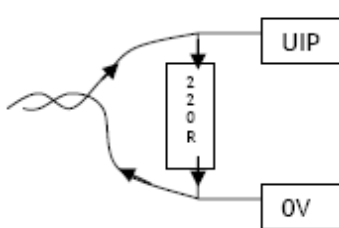
### 2.4.3 Entradas analógicas

UIP2 a UIP9

Las entradas analógicas son necesarias para medir de forma precisa señales de +/-10V. La resolución (pasos mínimos reconocibles) debe ser tan pequeña como sea posible y la conversión a un número debe ser tan rápida como sea posible para proporcionar buenos tiempos de respuesta. La serie ER-PL / ER-PLX no solo posee 8 entradas analógicas, sino que también mide todas estas hasta 5mV más resolución del signo y con un tiempo de respuesta excelente. Además, es posible programar el rango de tensión de cada entrada para +/- 5, 10, 20 o 30V. Esto permite usar señales distintas de la escala completa de 10V, y permite que la entrada sea usada como una entrada digital sofisticada. Esto puede lograrse programando la entrada hasta el rango de 30V y ajustando el detector de umbral programable en 15V para reconocer un 0 o un 1. Todas las tensiones de entrada analógica pueden ser monitorizadas usando los menús incorporados, que visualizarán los rangos seleccionados de +/- 5.120V, +/-10.240V, +/-20.480V y +/-30.720 Voltios.

Véase 5.7.7.7 ADAPTACION PI VELOCIDAD / Usando entradas de velocidad pequeñas. Los valores predeterminados dan una ganancia baja para entradas pequeñas.

Nota. Cuando se usen las UIPs como entradas digitales proporcionan una inmunidad al ruido excelente y un umbral ajustable.



Cuando se usen señales de circuito de 4-20mA todo lo que se requiere es instalar una resistencia de carga externa de 220 Ohms entre la entrada y 0V. A continuación ajuste la UIP relevante para leer la señal de tensión resultante generada por el paso de la corriente de señal a través de la carga. El diagrama muestra una señal de 4-20mA que fluye a través de una resistencia de carga externa.

Véase 12.3.1.2.1 AJUSTE de entrada de circuito 4-20mA

### 2.4.4 Entrada de tacogenerador analógico

Esta entrada está provista solamente para la conexión de un tacogenerador CC bipolar analógico. También puede usarse un tacogenerador CA con salida rectificadora con accionamiento de 2 cuadrantes de la serie PL. Los terminales T25 0V y T26 TACOGENERADOR deben usarse para dos conexiones al tacogenerador. Una tensión CC de hasta +/-200V CC máximo puede aplicarse directamente a T26 con respecto a T25.

Véase 5.1.9 CALIBRACIÓN / tipo de realimentación de velocidad PIN 9 ARRANQUE RÁPIDO, para seleccionar la realimentación de tacogenerador, y 5.1.8 CALIBRACIÓN / voltios máximos tacogenerador PIN 8, para igualar el signo y la tensión de realimentación del 100% en T26.

Para la rotación en sentido de avance del motor correspondiente a una señal de referencia positiva, el signo de la tensión de realimentación del tacogenerador en el terminal T26 con respecto a T25 (0V) debe corresponder a la señal seleccionada en el menú calibración.

La instalación de programación permite la selección de las tensiones de realimentación hasta 0V, sin embargo, no es aconsejable en interés de la precisión y de una operación suave usar tacogeneradores con una tensión menor de 10V a velocidad máxima.

### 2.4.5 PINs de prueba de señal

Justo detrás de terminal de control central hay una fila de PINs de prueba usados para monitorizar ciertas señales de realimentación.

La señal de alarma es una versión inversa no filtrada y atenuada del 29, y puede usarse para observar la respuesta de la corriente de ER-PL / ER-PLX. Véase 12.13.3 PERSONALIDAD DEL ACCIONAMIENTO / Respuesta máxima de corriente PIN 678.

Véase 12.4.1 SALIDAS ANALÓGICAS / Habilitar rectificar salida  $I_{inducido}$  AOP4 PIN 250.

El signo de la señal y la amplitud es una salida lineal de 0 a  $-/+2V$  para la corriente nominal del modelo de 0 a  $\pm 100\%$  (invertida) para el modo no rectificado, o salida lineal de 0 a  $-2V$  para la corriente nominal del modelo de 0 a  $\pm 100\%$  para el modo rectificado.

Las otras señales están previstas para uso de fábrica solamente.

## 2.5 Funciones predeterminadas del terminal de control

Cuando se envía el accionamiento, los terminales de control tienen asignadas unas funciones predeterminadas. En general, estas se eligen para ser tan útiles como sea posible en la mayoría de las aplicaciones. Todos los terminales programables están disponibles para reasignarse a una función alternativa por el usuario, si lo desea.

Esta es una lista de las funciones predeterminadas. Si después de programarlas desea retornar el accionamiento a este ajuste de funciones predeterminadas, pulse las 4 teclas de menú simultáneamente durante la aplicación de la alimentación de control. Véase 4.1.3 Restablecimiento de los parámetros de accionamiento a la condición predeterminada, y véase 12.13.2 PERSONALIDAD DEL ACCIONAMIENTO / Página de recetas PIN 677.

Terminal OV		OV	T1
-------------	--	----	----

Referencia de velocidad auxiliar	Entrada analógica	UIP2	T2
----------------------------------	-------------------	------	----

Entrada lineal de 0 a  $\pm 10V$  para velocidad 0 a  $\pm 100\%$ . Protección de sobretensión hasta  $\pm 50V$ . Impedancia de entrada 100K.

Referencia de velocidad/demanda de corriente	Entrada analógica	UIP3	T3
--	-------------------	------	----

Entrada lineal de 0 a  $\pm 10V$  para velocidad 0 a  $\pm 100\%$ . Protección de sobretensión hasta  $\pm 50V$ . Impedancia de entrada 100K.

(Nota, esta entrada analógica es muestreada más rápida que otras para aplicaciones de respuesta muy rápidas. Por ejemplo: como referencia de corriente. Véase 5.7.1 CONTROL DE VELOCIDAD / diagrama de bloques).

Véase 5.7.7.7 ADAPTACIÓN PI VELOCIDAD / Uso de entradas de velocidad pequeñas. El valor predeterminado da una ganancia baja para entradas pequeñas.

Referencia de velocidad en rampa	Entrada analógica	UIP4	T4
----------------------------------	-------------------	------	----

Entrada lineal de 0 a  $\pm 10V$  para velocidad 0 a  $\pm 100\%$ . Protección de sobretensión hasta  $\pm 50V$ . Impedancia de entrada 100K.

Esta entrada es dirigida a través de una rampa ascendente/descendente programable.

Véase 5.7.7.7 ADAPTACIÓN PI VELOCIDAD / Uso de entradas de velocidad pequeñas. El valor predeterminado da una ganancia baja para entradas pequeñas.

Fijador de corriente inferior (-ve) Entrada analógica    UIP5    T5  
 Entrada lineal de 0 a -10V para nivel de fijador de corriente del inducido de 0 a -100% . Protección de sobretensión hasta +/-50V. Impedancia de entrada 100K. Nota. Cuando es negativa opera como fijador en la demanda de corriente generada por el circuito de velocidad. Cuando es positiva acciona la demanda e ignora el circuito de velocidad. Observe que un nivel de demanda no puede puentear un nivel de fijador. Véase también T21.

Límite de corriente principal / Fijador de corriente superior (+ve) Entrada analógica    UIP6    T6  
 Entrada lineal de 0 a +10V para nivel de fijador de corriente del inducido de 0 a +100%. Protección contra sobretensión hasta +/-50V. Impedancia de entrada 100K. Nota. Cuando es positiva, actúa como un fijador en la demanda de corriente generada por el circuito de velocidad. Cuando es negativa, acciona la demanda e ignora el circuito de velocidad. Observe que un nivel de demanda no puede puentear a un nivel de fijador. Véase también T21.

Simulador de potenciómetro motorizado, activar valor preajustado Entrada digital    UIP7    T7  
 Mientras este terminal se mantiene en valor alto el simulador de potenciómetro motorizado se mueve inmediatamente a 0.00%. (valor preajustado predeterminado). Cuando pasa a valor bajo la salida del simulador de potenciómetro motorizado se mueve se acuerdo con el aumento/disminución de las entradas en los terminales T8/T9.

Simulador de potenciómetro motorizado, aumenta Entrada digital    UIP8    T8

Simulador de potenciómetro motorizado, disminuye Entrada digital    UIP9    T9

Realimentación de velocidad Salida analógica    AOP1    T10  
 Salida lineal de 0 a +/-10V para realimentación de velocidad de 0 a +/-100%. Capacidad de corriente de salida 5mA máximo. Protección de cortocircuito para 0V. (AOP1 o 2 o 3, no debe ser cortocircuitada simultáneamente a 0V). Modo de salida bipolar o unipolar programable.

Referencia de velocidad total Salida analógica    AOP2    T11  
 Salida lineal de 0 a +/-10V para referencia de velocidad total de 0 a +/-100%. Capacidad de corriente de salida +/-5mA máx. Protección de cortocircuito para 0V. (AOP1 o 2 o 3 no deben ser cortocircuitados simultáneamente a 0V).

Demanda de corriente total Salida analógica    AOP3    T12  
 Salida lineal de 0 a +/-10V para demanda de corriente de 0 a +/-100%. Capacidad de corriente de salida +/-5mA máx. Protección contra cortocircuito para 0V. (AOP1 o 2 o 3 no deben ser cortocircuitados simultáneamente a 0V). Modo de salida unipolar o bipolar programable.

0V en T13 debe ser usado para conexión de tierra de protección limpia 0V    T13

Entrada de repuesto Lógica baja por debajo de 2V, alta por encima de 4V    Entrada digital    DIP1    T14

Entrada de marcador Lógica baja por debajo de 2V, alta por    Entrada digital    DIP2    T15



Codificador (señal o tren B)	Lógica baja por debajo de 2V, alta por encima de 4V	Entrada digital	DIP3 T16
Codificador (tren A)	Lógica baja por debajo de 2V, alta por encima de 4V	Entrada digital	DIP4 T17
Enclavamiento referencia cero		Entrada digital	DIO1 T18
Esta entrada selecciona un enclavamiento que impedirá que el contactor principal se excite si la referencia de velocidad no retorna primero a menos del ajuste de 117)% VELOCIDAD ENCLAVAMIENTO CERO.			
Selección del modo Impulsos		Entrada digital	DIO2 T19
Cuando es baja, se selecciona la velocidad 1 de impulsos/irregular. Cuando es alta, se selecciona la velocidad 2 de impulsos/irregular.			
Mantenimiento de rampa		Entrada digital	DIO3 T20
Si la entrada es alta, la salida de RAMPA DEL MODO MARCHA se mantiene hasta el último valor con independencia de la Entrada de referencia de rampa. Cuando es baja, la salida sigue la entrada de referencia de rampa con un tiempo de rampa determinado por los parámetros de tiempo de rampa de AVANCE ascendente/descendente e INVERSO ascendente/descendente.			
Activar fijador de corriente dual		Entrada digital	DIO4 T21
Esta entrada altera la CONFIGURACIÓN de los fijadores de corriente. Cuando la entrada es baja, la Entrada analógica T6 proporciona un límite de corriente bipolar simétrico. Cuando es alta, la entrada analógica T6 es el fijador de corriente positiva y la entrada analógica T5 es el fijador de corriente negativa.			
Velocidad cero		Salida digital	DOP1 T22
El nivel de operación de esta salida puede ser modificado por 117) % VELOCIDAD ENCLAVAMIENTO CERO para dar el umbral de velocidad de operación deseado. Una salida alta de +24V indica Velocidad cero.			
Bandera de rampa		Salida digital	DOP2 T23
Esta pasa a valor alto cuando la Rampa del modo de marcha está en rampa. (Usada para prevenir la integración del circuito de velocidad durante la rampa).			
Accionamiento en buen estado		Salida digital	DOP3 T24
Esta salida es alta cuando el controlador está en buen estado. Esto significa que ninguna alarma se ha disparado y que el accionamiento está preparado para funcionar.			
Terminal OV		OV	T25
Entrada de tacogenerador CC		TACH	T26
Rango de ajuste de velocidad máxima +/-10V a +/-200V. Impedancia de entrada 150K Ohms. Rango de señal de 0V a +/-200V.			
Usuario +10V Referencia +10V			T27

Usuario -10V Referencia -10V T28  
 +/-10.00V, 0.5%, 10mA máx. Protección contra cortocircuito hasta 0V

Salida de corriente del inducido IINDUCIDO T29  
 Salida lineal de 0 a +/-5V corriente de modelo de 0 a +/-100%. Capacidad corriente de salida +/-10mA máx.  
 Protección contra cortocircuito hasta 0V. Modo de salida bipolar o unipolar programable.

Entrada termistor motor THM T30  
 Es una buena práctica proteger los motores CC contra sobrecargas térmicas sostenidas instalando resistencias sensibles a la temperatura o conmutadores en el campo y devanados entre polos de la máquina. Estos dispositivos tienen una baja resistencia (normalmente 200 Ohm) hasta una temperatura de referencia de 125 C. Por encima de esta temperatura, su resistencia se eleva rápidamente hasta más de 2000 Ohms. Los sensores de sobretemperatura del motor deben ser conectados en serie entre los terminales T30 y T36. Se visualizará una alarma de sobretemperatura del motor si la resistencia externa entre T30 y T36 excede 1800 Ohms ± 200 Ohms. Véase 7.1.11.6 MENSAJE DE DISPARO DE ACCONAMIENTO / Termistor en T30. Los terminales T30 y T36 (0V COM) deben estar conectados si no se usan sensores de sobretemperatura externos.

### 2.5.1 Marcha, impulsos, arranque, Cstop (deceleración hasta velocidad cero)

Marcha Entrada digital RUN T31



La entrada MARCHA proporciona un medio de inhibir electrónicamente la operación del controlador. Si la entrada MARCHA es baja, todos los circuitos de control serán inhibidos y el motor se parará. MARCHA también controla el campo. Véase 5.9 CAMBIO DE PARÁMETROS / CONTROL DEL CAMPO. Si el contactor está siendo mantenido por a) El detector de velocidad cero mientras el motor está decelerando o b) El retardo de desactivación del contactor, entonces esto terminará por el paso de MARCHA a valor bajo y dará lugar a una desactivación inmediata del contactor. (El terminal de entrada MARCHA también puede usarse como entrada digital programable si no se requiere como una función MARCHA)

**ADVERTENCIA.** Para prevenir que el motor se ponga en marcha cuando el personal está realizando mantenimiento o cuando las protecciones de la máquina estén abiertas, no se base en ninguna función de accionamiento. El control electrónico no es aceptable por los códigos de seguridad como el único medio de inhibición del controlador. Aísle siempre la fuente de potencia antes de trabajar en el accionamiento, motor o carga.

Si la entrada MARCHA pasa a valor bajo en cualquier punto durante el proceso de parada, sea dirigiéndose a la velocidad cero o durante el período de retardo, entonces el contactor se desactiva directamente.

Impulsos Entrada digital IMPULSOS T32  
 Cuando la entrada impulsos (jog) se mantiene alta el accionamiento actúa (gira lentamente mientras se requiere), siempre que la entrada T33 Arranque sea baja. Cuando la entrada Impulsos se elimina el accionamiento ejecutará la rampa hasta cero cumpliendo el tiempo de rampa de Impulsos/Irregular. Las velocidades de Impulsos pueden ser seleccionadas por la entrada T19. Véase la descripción de la entrada arranque debajo para más información sobre el control de Impulsos. Véase 5.3.5 IMPULSOS MUY LENTA IRREGULAR / Selección del modo Impulsos PIN 42.

Control de contactor principal de Entrada digital START T33  
 arranque/parada

Cuando se aplica una entrada alta a este terminal, el controlador operará siempre que no haya alarmas, la entrada de deceleración hasta velocidad cero (T34) ya es alta, la entrada de marcha del controlador (T31) es alta y la entrada Impulso es baja. Cuando la entrada es eliminada, el controlador ejecutará una parada en rampa hasta velocidad cero. El gradiente de deceleración se especificará de acuerdo con el tiempo de rampa de parada programada. Los modelos ER-PLX se regenerarán en caso necesario para mantener el gradiente de la rampa. Igualmente, la tendrán los modelos ER-PL que tienen medios de parada electrónica. Los modelos ER-PL que no tienen estos medios no podrán decelerar más rápido que la deceleración natural hasta velocidad cero. Para todos los modelos, cuando el motor ha alcanzado la velocidad cero, el contactor principal se desexcitará.

Véase 5.3.5 IMPULSOS MUY LENTA IRREGULAR / Selección del modo Impulsos PIN 42 Nota. El contactor de entrada de control del usuario debe ser mantenido usando lógica de relé de enclavamiento externo, o LAT1/2 en los terminales 47 y 48. Véase 3.3.4 Uso de pulsadores para ARRANQUE / PARADA simple.

Véase 3.3.5 Uso de pulsadores de ARRANQUE / PARADA (Con rampa hasta toma de parada, impulsos e irregular).

Las entradas de Arranque e Impulsos proporcionan las siguientes características de operación

- Marcha normal
- Marcha por Impulsos con 2 velocidades seleccionables de impulsos y relé programable de desactivación del contactor
- Marcha Irregular. La velocidad muy lenta es un parámetro programable
- Toma Irregular con 2 velocidades de toma seleccionables

Con arranque de valor alto e impulsos de valor bajo, entonces al ir Impulsos a valor alto actúa como toma Irregular. Con arranque bajo la entrada impulsos es un control de impulsos. La entrada de selección de velocidad 2 de impulsos/irregular está en T19 (Selección del modo impulsos).

Con impulsos bajo y selección de modo alto, entonces al pasar arranque a valor alto actúa como control de velocidad Muy lenta. Véase 5.3.5 IMPULSOS MUY LENTA IRREGULAR / Selección del modo Impulsos PIN 42

Muy lenta usa los tiempos de rampa del modo marcha para acelerar, y los tiempos de rampa del modo parar para parar.

Control del contactor principal de deceleración hasta velocidad cero Entrada digital CSTOP T34

Con una entrada alta, el controlador opera normalmente. Cuando la deceleración hasta velocidad cero está en cero voltios o circuito abierto, el contactor principal está abierto y el accionamiento ya no opera. Si esta entrada cae a valor bajo durante la marcha entonces el contactor principal se desexcitará en 100ms y el motor decelerará hasta la velocidad de reposo bajo la influencia de factores externos, p.ej. rozamiento e inercia, o usando una resistencia de frenado dinámico externa para disipar la energía rotacional. Nota. La Deceleración hasta velocidad cero (CSTOP) debe ser alta durante un mínimo de 50ms antes de que el ARRANQUE pase a valor alto.

Nota. Cuando las salidas digitales están cortocircuitadas la salida de 24V continuará funcionando con una capacidad de corriente de 50mA. Esto es así de forma que la línea CSTOP no pase a valor bajo y pare el accionamiento. Si es importante que el accionamiento continúe en marcha con una salida digital cortocircuitada entonces puede usarse un ajuste de salida digital permanentemente alto como salida de potencia auxiliar de 24V para otras tareas, permitiendo que la salida principal de 24V sea dedicada enteramente a la función CSTOP.

Salida de +24V (22V a 32V) Salida +24V T35

Salida de +24V para lógica externa. Protección contra cortocircuitos con anuncio de fallo. Protección contra sobretensión hasta +50V.

Véase 2.4.2 Entradas y salidas digitales.

Terminal OV OV T36

Terminales de control en los números de placa de potencia inferior 41 a 53. No programable.

Entrada positiva AVF remota desde inducido de motor RA+ T41

RA+ RA- usada para detección remota de voltios del inducido. (Desconexión interna automática) Si se usa un contactor CC con debilitamiento del campo, permite que el circuito de control del campo continúe detectando la fuerza contra electromotriz del motor después de que el contactor se haya abierto y por tanto previene un fortalecimiento brusco peligroso de la corriente de campo.

(Nota, el AVF aumenta el 3,3% cuando se usa detección remota, esto causa un cambio de escala de velocidad de -3.3%).

Terminal desconectado. Deje este terminal libre de conexiones NC T42

Entrada negativa AVF remota del inducido de motor Véase T41 RA- T43

Terminal desconectado. Deje este terminal libre de conexiones NC T44

Contacto sin tensión para bobina contactor principal. Valor nominal hasta 240V 500VA. CON1 T45

CON2 T46

Contacto sin tensión para pulsador contactor enclavamiento. Valor nominal hasta 240V 500VA. LAT1 T47

Véase 3.3.4 Uso de pulsadores para PARADA / ARRANQUE simple (Deceleración hasta velocidad cero) LAT2 T48

La TIERRA en 51 es una conexión de tierra sucia para la alimentación de control	TIERRA	T51
L y N es para alimentación de control 100-240V 50/60Hz +/-10% 50VA	N	T52
	L	T53

Si la tensión cae por debajo de 80V CA la unidad comenzará una oportuna secuencia de parada. Véase 2.6 Parada por pérdida de alimentación.

### 2.5.2 Resumen de funciones de terminales predeterminadas

Terminal de OV		OV	T1
Referencia de velocidad auxiliar	Entrada analógica	UIP2	T2
Referencia de velocidad/Demanda de corriente	Entrada analógica	UIP3	T3
Referencia de velocidad con rampa	Entrada analógica	UIP4	T4
Fijador de corriente inferior (-ve)	Entrada analógica	UIP5	T5
Límite corriente principal/Fijador corriente superior (+ve)	Entrada analógica	UIP6	T6
Simulador potenciómetro motorizado, preajustar activar	Entrada digital	UIP7	T7
Simulador potenciómetro motorizado, aumentar	Entrada digital	UIP8	T8
Simulador potenciómetro motorizado, disminuir	Entrada digital	UIP9	T9
Realimentación de velocidad	Salida analógica	AOP1	T10
Referencia de velocidad total	Salida analógica	AOP2	T11
Demanda de corriente total	Salida analógica	AOP3	T12
Terminal OV. Tierra limpia de protección conectada aquí.		OV	T13
Entrada de repuesto	Entrada digital	DIP1	T14
Entrada de marcador	Entrada digital	DIP2	T15
Codificador (señal o tren B)	Entrada digital	DIP3	T16
Codificador (tren A)	Entrada digital	DIP4	T17
Enclavamiento de referencia cero	Entrada digital	DIO1	T18
Selección de modo de impulsos	Entrada digital	DIO2	T19
Mantener rampa	Entrada digital	DIO3	T20
Activar fijador de corriente doble	Entrada digital	DIO4	T21
Velocidad cero	Salida digital	DOP1	T22
Rampa de bandera	Salida digital	DOP2	T23
Estado saludable accionamiento	Salida digital	DOP3	T24
Terminal de OV.		OV	T25
Entrada de tacogenerador CC		TACH	T26
Referencia usuario +10V		+10V	T27
Referencia usuario -10V		-10V	T28
Salida de corriente del inducido		I <sub>inducido</sub>	T29
Entrada termistor motor		THM	T30
Marcha	Entrada digital	RUN	T31
Impulso	Entrada digital	IMPULSOS	T32
Control contactor arranque/parada	Entrada digital	START	T33
Control contactor deceleración hasta velocidad cero	Entrada digital	CSTOP	T34
Alimentación +24V	Salida	+24V	T35
Terminal de OV		OV	T36

## 2.6 Parada por pérdida de alimentación

En la unidad hay 3 puertos de alimentación.

Puerto 1) Alimentación de control. 1 fase.  
control interna.

Proporciona alimentación para la electrónica de

Puerto 2) Alimentación auxiliar EL1/2/3 trifásica.  
sincronización.

Proporciona alimentación para el campo y se usa para

Puerto 3) Alimentación principal L1/2/3 trifásica.  
inducido.

Proporciona alimentación para el puente del

Una pérdida de cualquier línea en el puerto 3, será reconocida por la falta de detector de pulso.

Una pérdida de cualquier línea en el puerto 2, será reconocida por cualquier pérdida de campo (EL3), pérdida de fase (EL1/2), o detectores de pérdida de sincronización (EL1/2). (Nota. Los Puertos 2 y 3 se alimentan finalmente desde la misma alimentación, aunque a través de fusibles diferentes, o de transformadores elevadores/reductores).

Por tanto, una pérdida de alimentación puede ser reconocida por los puertos 2 y 3.

Una pérdida de alimentación total para la instalación se producirá en los 3 puertos simultáneamente.

Véase 7.1.11 ALARMAS DE ACCIONAMIENTO DE MOTOR / MENSAJE DE DISPARO DEL ACCIONAMIENTO.

Una pérdida en el puerto 1 será reconocida por debajo de unos 80V CA.

Véase también 8.1.10 MENSAJE DE AUTOCOMPROBACIÓN / Código de error interno, para los detalles de caídas en el puerto 1.

Efectos de la pérdida de alimentación o caídas.

La corriente de campo e inducido estarán en retroceso de fase hasta cero, el control de contactor se desexcitará. Cualquier mensaje de disparo válido se guardará permanentemente. Véase también 4.1.2 GUARDAR PARÁMETRO.

En el caso de una caída de la alimentación, aparecerá el mensaje CÓDIGO DE ERROR INTERNO / PÉRDIDA DE FASE DE ALIMENTACIÓN en el display para indicar que se ha producido una CAÍDA de la alimentación. Pulse la tecla izquierda para rearmar. Este mensaje puede ser visible brevemente al apagar la alimentación de control normal.

Véase 7.1.11.11 MENSAJE DE DISPARO DE ACCIONAMIENTO / Pérdida de fase de alimentación, para los detalles sobre el recorrido a lo largo del tiempo.

### 3 Aplicación básica

3.1 Control de par o velocidad básica .....	40
3.2 Operación del contactor principal .....	41
3.3 Opciones de cableado del contactor principal .....	44
3.3.1 Alimentación de pila de CA de aislamiento del contactor principal .....	44
3.3.2 Pila de CA de aislamiento del contactor principal y alimentaciones auxiliares .....	45
3.3.3 Contactor principal de aislamiento del inducido CC .....	46
3.3.4 Uso de pulsadores para ARRANQUE / PARADA simple (Velocidad cero hasta parada) .....	47
3.3.5 Uso de pulsadores PARAR / ARRANCAR (Con rampa para toma de parar, impulsos e irregular) .....	48
3.4 Comprobaciones ESENCIALES previas al arranque .....	49
3.4.1 INGENIERÍA DE POTENCIA .....	49
3.4.2 INGENIERÍA MECÁNICA .....	50
3.5 PROCEDIMIENTOS DE PUESTA EN MARCHA DE INGENIERÍA DE CONTROL .....	50
3.5.1 Calibración de arranque rápido .....	51
3.5.2 Calibración de arranque rápido paso a paso .....	52
3.5.3 AUTOAJUSTE del circuito de corriente de arranque rápido .....	53
3.5.4 Valores predeterminados de MOTOR PASIVO / Uso del menú de motor pasivo para motores de prueba pequeños .....	54

## Resumen del procedimiento de puesta en marcha inicial

Compruebe siempre los sistemas de seguridad de forma exhaustiva y observe los códigos de seguridad local.

La estrategia sugerida es comenzar en el modo de operación más seguro posible y practicar progresivamente con cada elemento del sistema hasta que se haya logrado la funcionalidad completa.

Este capítulo es una aproximación paso a paso hasta 4 de esta lista.

1) Compruebe la instalación y alimentaciones. (L1/2/3, EL1/2/3 y alimentación de control) y todos los sistemas de seguridad.

2) Calibre ER-PL / ER-PLX para ajustar el motor. (Use la realimentación de tensión del inducido por debajo de la velocidad base para la primera marcha). (Guarde los parámetros de calibración)

3) Inserte el calefactor (elemento de calentamiento eléctrico, resistencia de alta potencia, p.ej., 4 Ohms 1Kw) en serie con el inducido y compruebe el funcionamiento del contactor y campo.

4) Extraiga el calefactor, ejecute AUTOAJUSTE (Autotune) y ponga en marcha el motor hasta la velocidad base.

Compruebe la operación de los transductores de alimentación y componentes mecánicos.

5) Introduzca la realimentación del tacogenerador o codificador y proceda al debilitamiento del campo si se requiere.

6) Comience ejecutando los bloques de aplicaciones más complejas.

7) Compruebe los sistemas de seguridad extensamente y observe los códigos de seguridad.

**EL CONTROL INCORRECTO DEL CONTACTOR PRINCIPAL ES EL TIPO DE PROBLEMA MÁS COMÚN. VÉANSE LAS SECCIONES 4.2 y 4.2.1 PARA AYUDA ADICIONAL.**

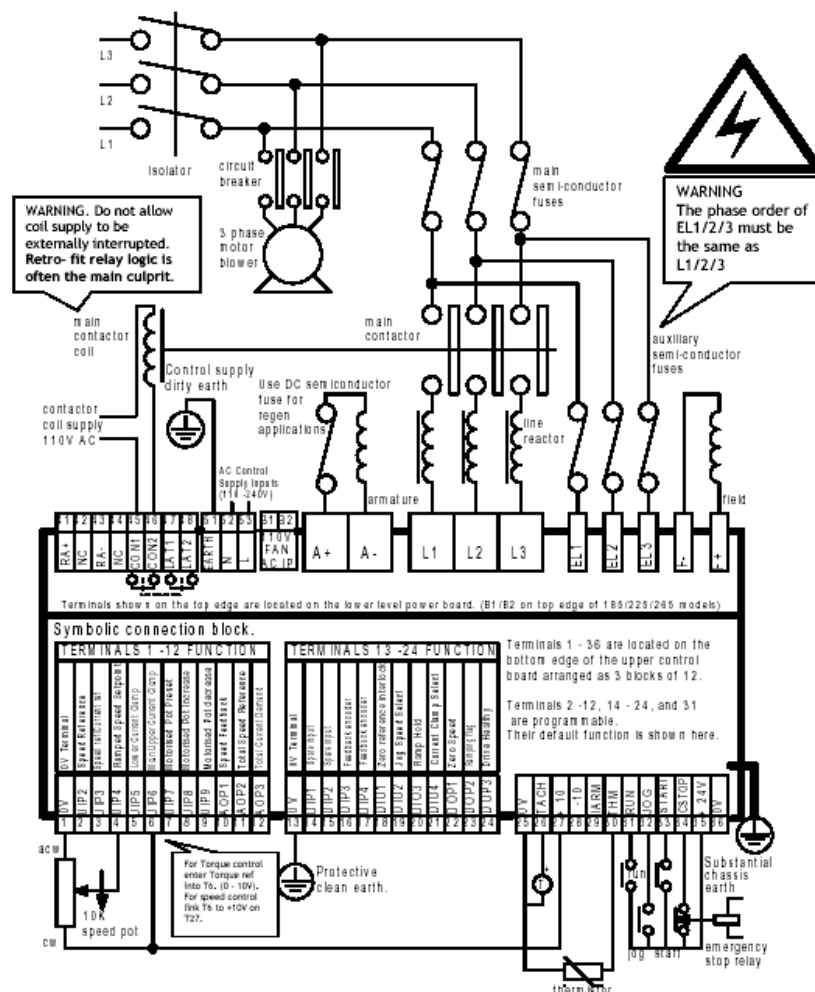


### 3.1 Control de par o velocidad básica

Esta sección muestra los requisitos esenciales para una aplicación de control de par o de velocidad muy básica.

Observe que la CONFIGURACIÓN del contactor mostrado aquí permite la detección continua de fases en EL1/2/3.

**MUY IMPORTANTE** véase 3.2 Operación del contactor principal, 3.3 Opciones de cableado del contactor principal, 13 Instalación.



De izda. a dcha. y de arriba abajo:	
Isolator	Aislador
Circuit breaker	Interruptor
main semi-conductor fuses	Fusibles de semiconductor principal
WARNING The phase order of EL1/2/3 must be the same as L1/2/3	ADVERTENCIA: El orden de fases de EL1/2/3 debe ser el mismo que el de L1/2/3
WARNING. Do not allow coil supply to be externally interrupted. Retro-fit relay logic is often the main culprit.	ADVERTENCIA: No permita que la alimentación de la bobina sea interrumpida externamente. La actualización de la lógica de relés es a menudo la culpable principal
3 phase motor blower	Ventilador de motor trifásico
Main contactor coil	Bobina de contactor principal
Main contactor	Contactor principal

auxiliary semi-conductor fuses	Fusibles de semiconductor auxiliar
Control supply dirty earth	Tierra sucia de alimentación de control
contactor coil supply	Alimentación de bobina de contactor
Use DC semiconductor fuse for regen applications	Use fusible semiconductor CC para aplicaciones de regeneración
line reactor	Reactancia de línea
AC Control Supply Inputs	Entradas de alimentación de control CA
Armature	Inducido
Field	Campo
Terminals shown on the top edge are located on the lower level power board. (B1 /B2 on top edge of 185/225/265 models)	Los terminales mostrados en el borde superior están situados en la placa de potencia de nivel inferior (B1/B2 en el borde superior de los modelos 185/225/265)
Symbolic connection block.	Bloque de conexiones simbólicas
TERMINALS 13-24 FUNCTION	FUNCIONES DE LOS TERMINALES 13-24
Terminals 1 - 3 6 are located on the bottom edge of the upper control board arranged as 3 blocks of 12.	Los terminales 1-36 están situados en el borde inferior de la placa de control superior dispuesta como 3 bloques de 12
Terminals 2-12, 14-24, and 31 are programmable.	Los terminales 2-12, 14-24, y 31 son programables
Their default function is shown here.	Aquí se muestra su función predeterminada
speed pot	Potenciómetro de velocidad
For Torque control enter Torque ref into T6. (0 - 10V). For speed control link T6 to +10V on T27.	Para el control de par introduzca la referencia de Par en T6 (0-10V). Para enlace de control de velocidad T6 para +10V en T27
Protective clean earth.	Tierra de protección limpia
Run	Marcha
Substantial chassis earth	Tierra de chasis básico
Jog start	Arranque por impulsos
emergency stop relay	Relé de parada de emergencia
Thermistor	Termistor

### 3.2 Operación del contactor principal

El control del contactor principal es muy importante. La ejecución incorrecta es la causa principal de fallos. Véase también 5.5 CAMBIO DE PARÁMETROS / RAMPA DEL MODO DE PARADA y 5.5.1.1 Diagrama de bloques de control del contactor.

Los elementos esenciales de control del contactor son los siguientes.

- 1) Debe ser posible liberar el contactor sin basarse en la electrónica.
- 2) El contactor no debe interrumpir la corriente. Para cumplir esta regla aplica lo siguiente:
  - a) El ER-PL / ER-PLX no debe intentar suministrar corriente del inducido hasta después de que se haya cerrado el contactor.
  - b) La corriente del inducido debe ser llevada a cero antes de que el contactor se haya abierto.
- 3) El circuito de control del contactor debe ser compatible con todos los requisitos de aplicación probables.

El ER-PL / ER-PLX ha sido diseñado para controlar todos los requisitos anteriores en el uso del contactor principal.

La finalidad del contactor principal es proporcionar aislamiento mecánico del inducido del motor de la alimentación de fuerza. En el caso de una emergencia debe ser posible la interrupción de la alimentación electromecánicamente (sin la ayuda de la electrónica de semiconductor). Este requisito es normalmente obligado por los códigos de seguridad.

En condiciones normales de operación el contactor se controla por el ER-PL / ER-PLX de acuerdo con los requisitos programados del usuario. Véase 5.5 CAMBIO DE PARÁMETROS / RAMPA DEL MODO DE PARADA. El terminal de CSTOP (coast stop/deceleración hasta velocidad cero) T34 va directamente a la bobina de 24V del relé de control del contactor interno. (El contacto de relé está en T45 y T46). Si este relé se alimenta con 24V entonces el relé (y por tanto el contactor principal) está preparado para ser controlado por el ERPL AND ER-PLX. Si se abre el terminal CSTOP entonces el relé no se excitará o desexcitará y liberará al contactor principal. Hay un condensador a través de la bobina del relé que hace que tenga un tiempo de desactivación definido de unos 100ms. Esto asegura que el ER-PL / ER-PLX tiene tiempo de conmutar la corriente del inducido a cero antes de que el contacto se abra.



Puede ser necesario que las instalaciones tengan sistemas independientes externos de puenteo para desexcitar el contactor principal. En este caso se recomienda que el terminal CSTOP se abra con 100ms de adelanto sobre la apertura de los contactos principales. No lograr esto puede resultar en daños a la unidad.

Nota. Si el contactor principal de los usuarios tiene un retardo de tiempo de cierre mayor de 75ms, es esencial que se adopten pasos para retrasar la liberación de la corriente del inducido hasta que el contacto principal se haya cerrado.

- 1) Inserte un contacto auxiliar normalmente abierto en el contactor principal en serie con la entrada MARCHA en T31.
- 2) Alternativamente use el método de cableado del contactor mostrado en 4.3.2.

Las bobinas de contactor normalmente tienen una elevada inductancia. Cuando el contactor se desexcita puede producir un arco de alta energía en el relé de control interno del ER-PL / ER-PLX. Esto puede degradar la vida del relé y/o producir emisiones CEM excesivas. Asegúrese de que la bobina del contactor está atenuada.

### 3.2.1 Preguntas y respuestas sobre el control del contactor

**Pregunta.** ¿Por qué es tan importante prevenir 1) la corriente de ruptura del contactor o 2) que este genere corriente?

**Respuesta.** 1) Corriente de ruptura. El inducido del motor es una carga inductiva. Esto ayuda a suavizar la corriente almacenando energía eléctrica durante un periodo de carga y liberándola durante un periodo de descarga. Sin embargo, si el circuito se interrumpe bruscamente, entonces la energía almacenada no tiene donde ir. Esto da lugar a un aumento rápido de la tensión ya que el inductor (inducido del motor) busca una trayectoria de descarga. Este rápido transitorio puede hacer que los tiristores del inducido puenteen hasta una situación de avalancha y se conviertan en conductivos. Si esto le sucede a un par de tiristores se formará un cortocircuito efectivo a través del inducido. Entonces se produce un segundo efecto. Si el motor está girando y es cortocircuitado bruscamente, entonces la energía mecánica almacenada en la rotación del motor y de la carga es a continuación generada en el cortocircuito. Puede tratarse de una cantidad de energía destructiva. Los tiristores entonces se cortocircuitan permanentemente, y la próxima vez que el contactor se cierre, los fusibles de la alimentación se fundirán.

#### **Solución.**

Deje siempre que el ER-PL / ER-PLX controle el contactor. Ha sido diseñado para mantener el contactor cerrado mientras disipa de forma segura la corriente del inducido. Use CSTOP para la apertura de emergencia del contactor a través de ER-PL / ER-PLX. Este terminal es electromecánico pero también deja que el ER-PL / ER-PLX disipe la corriente a tiempo. Si los códigos de seguridad previenen que el ER-PL / ER-PLX sea usado en la secuencia de la parada de emergencia, asegúrese de que CSTOP se abre 100ms antes de la apertura del contactor principal.

**Respuesta.** 2) Generando corriente. Si el ER-PL / ER-PLX ha recibido la orden de comenzar a generar corriente, pero el contactor principal todavía no se ha cerrado, el motor no podrá rotar. Esto hará que el ER-PL / ER-PLX avance en fase en un intento de producir la velocidad deseada. Si, a continuación, el contactor se cierra presentará un inducido de motor estacionario en apilado de avance totalmente en fase, directa sobre el suministro, produciendo corriente destructiva. Todo esto ocurrirá en unos pocos ciclos de corriente que es demasiado rápida para que operen las alarmas de pérdida de velocidad.

#### **Solución.**

- 1) Inserte un contacto auxiliar normalmente abierto en el contactor principal en serie con la entrada MARCHA en T31.

2) Alternativamente, use el método de cableado del contactor mostrado en 4.3.2.

**Pregunta.** Muchos de los sistemas no parecen sufrir fallos debidos a la apertura incorrecta del contactor, ¿por qué es tan importante?

**Respuesta.** Si la corriente del inducido es discontinua, lo que es muy común, entonces hay mucha menos energía inductiva almacenada y la corriente también va a cero cada ciclo de corriente. Esto hace muy improbable que se produzca una situación destructiva. Las situaciones de alto riesgo son aplicaciones regenerativas y modos de corriente continua. Incluso en estos casos no siempre da lugar a una secuencia destructiva.

**Pregunta.** Incluso si el contactor opera de acuerdo con las recomendaciones, ¿como puede aplicarse la protección si se pierde la alimentación de la bobina del contactor?.

**Respuesta.** Este es un problema difícil de resolver usando la electrónica. La única seguridad es insertar un fusible semiconductor CC en el circuito del inducido. Este fusible debe ser abierto antes de que falle la conexión de tiristores.

**Pregunta.** ¿Qué sucede si falla completamente el sistema de la red?

**Respuesta.** Esto no es tan malo como perder la alimentación de la bobina del contactor. Naturalmente, la mayoría de las instalaciones tienen otras cargas que proporcionan una trayectoria de descarga segura antes de que el contactor se abra.

**Pregunta.** ¿Qué sucede si el sistema de la red falla durante unos pocos ciclos? (Apagón parcial)

**Respuesta.** El ER-PL / ER-PLX está diseñado para afrontar todos estos tipos de hundimientos de la alimentación. Tan pronto como pierde la sincronización la corriente del inducido es disipada. La tensión del inducido es, a continuación, monitorizada de forma que cuando la alimentación retorna, el ER-PL / ER-PLX capta la carga rotativa a la velocidad correcta.

**Pregunta.** ¿Qué otros tipos de problemas se producen?

**Respuesta.** La mayoría de los problemas se producen cuando los usuarios instalan el ER-PL / ER-PLX como actualización en un sistema existente. Algunas veces estos sistemas han controlado previamente el contactor a través de un PLC o un relé de estado saludable del accionamiento. Estos sistemas de control pueden no ser interconectados correctamente en el ER-PL / ER-PLX y se producen situaciones que desactivan el contactor demasiado rápidamente, o entran demasiado tarde.

Otro problema común es que el contactor sea controlado correctamente para marcha normal pero incorrectamente durante impulsos o parada de emergencia.

Otro ejemplo es una instalación correctamente diseñada pero el ingeniero de puesta en marcha usa una estación de operación local, para el funcionamiento de cada ER-PL / ER-PLX, que tiene un problema de control interno.

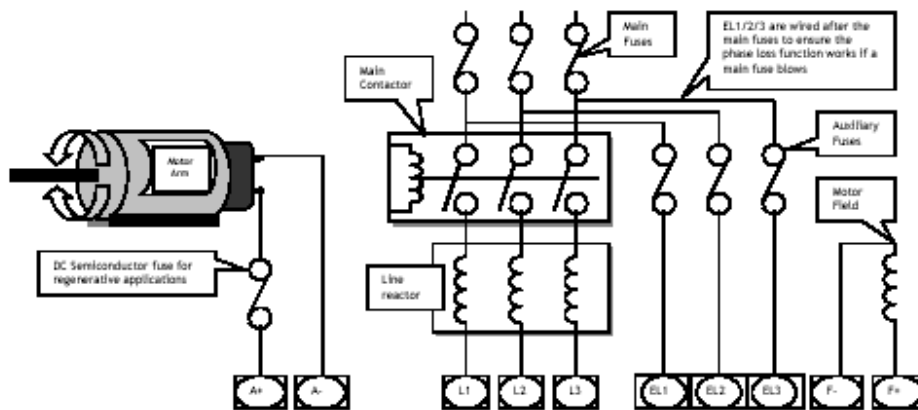
**Resumen.** Use el ER-PL / ER-PLX para controlar el contactor principal para PARAR, ARRANCAR, impulsos y parada de emergencia. Todo el secuenciamiento se produce automáticamente. Instale los fusibles de semiconductor en la alimentación de CA y circuitos del inducido.

El costo de un fusible es marginal comparado con el costo de reparar un accionamiento dañado y el tiempo de parada de la máquina afectada y los costes de llamada a un ingeniero.

### 3.3 Opciones de cableado del contactor principal

Hay varias formas de ejecutar el control del contactor. Cada método tiene ventajas e inconvenientes. Estudie el resto de esta sección atentamente antes de elegir el método de control. Véase también 13.9.1 Esquema de cableado para la alimentación CA para L1/2/3 diferente de EL1/2/3. (p.ej. campo de baja tensión)

#### 3.3.1 Alimentación de pila de CA de aislamiento del contactor principal

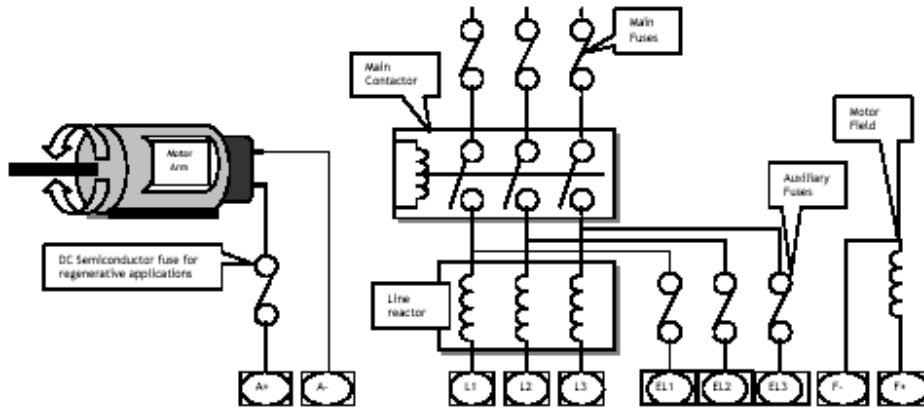


De izda. a dcha. y de arriba abajo:	
Main contactor	Contactor principal
Main Fuses	Fusibles principales
EL1/2/3 are wired after the main fuses to ensure the phase loss function works if a main fuse blows	EL1/2/3 son cableados después de los fusibles principales para asegurar que la función de pérdida de fase funciona si se funde un fusible
Auxiliary Fuses	Fusibles auxiliares
Motor Arm	Inducido del motor
Motor Field	Campo del motor
DC Semiconductor fuse for regenerative applications	Fusible semiconductor CC para aplicaciones regenerativas
Line reactor	Reactancia de línea

**Ventajas** Las alimentaciones auxiliares están permanentemente excitadas. Esto permite que los circuitos de sincronización se bloqueen sobre la alimentación antes de la aplicación de alimentación al motor. Esto da lugar a una liberación rápida de la corriente al inducido debido a que evita el retardo de sincronización. También el campo puede permanecer excitado después de desactivar el contactor, permitiendo el frenado dinámico y/o previniendo la condensación en el modo de campo de reserva.

**Desventajas** Los devanados de campo no están aislados electromecánicamente por el contactor principal, lo que puede contravenir los códigos de seguridad sin medidas adicionales. El nivel de reserva del campo puede no ser ajustado en un nivel suficientemente bajo por el usuario y podría causar sobrecalentamiento del devanado de campo. Puede producirse el avance de fase antes de que el contactor se haya cerrado causando la corriente de fallo. (El retardo de tiempo desde la orden de ARRANQUE hasta el adelanto de fase es de 75ms.)

### 3.3.2 Pila de CA de aislamiento del contactor principal y alimentaciones auxiliares



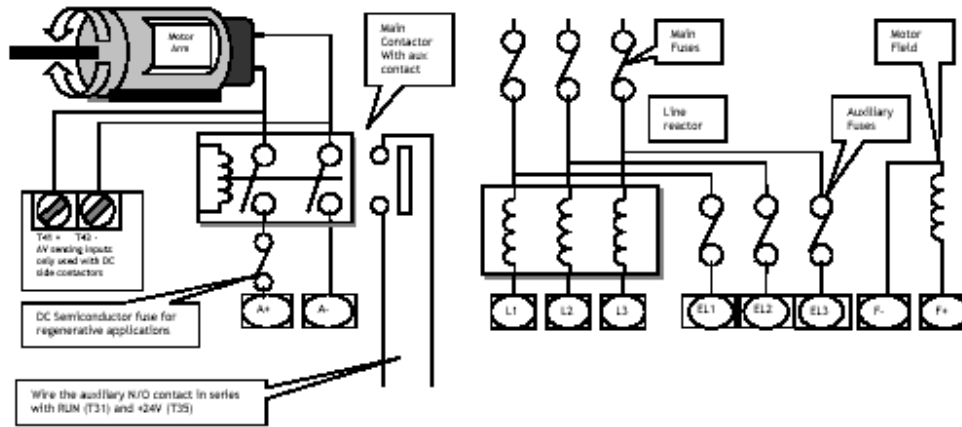
De izda. a dcha. y de arriba abajo:	
Main Contactor	Contactor principal
Main Fuses	Fusibles principales
Motor Field	Campo del motor
Motor Arm	Inducido del motor
Auxiliary Fuses	Fusibles auxiliares
DC Semiconductor fuse for regenerative applications	Fusible semiconductor CC para aplicaciones regenerativas
Line reactor	Reactancia de línea

**Ventajas** El devanado de campo está aislado electromecánicamente por el contactor principal. Algunas instalaciones de actualización solo son capaces de proporcionar las 3 fases principales debido a que el contactor principal está situado remotamente en el panel de accionamiento, en cuyo caso este método de cableado puede ser preferido.

El ER-PL / ER-PLX no puede adelantar la fase hasta que el contactor se ha cerrado debido al tiempo requerido por EL1/2/3 para sincronizarse.

**Desventajas** Las alimentaciones auxiliares son desexcitadas por el contactor principal. Esto produce un retardo de giro de aproximadamente 0,75 segundos mientras los circuitos de sincronización establecen un bloqueo en la alimentación antes de la aplicación de energía al motor. Asimismo, el campo no puede permanecer excitado después de desactivar el contactor que prohíbe el frenado dinámico y/o previene la condensación en el modo de campo de reserva.

### 3.3.3 Contactor principal de aislamiento del inducido CC



De izda. a dcha. y de arriba abajo:	
Motor Arm	Inducido del motor
Main Contactor With aux. contact	Contacto principal con contacto auxiliar
Main Fuses	Fusibles principales
Motor Field	Campo de motor
Line reactor	Reactancia de línea
Auxiliary Fuses	Fusibles auxiliares
T41 + T43 - AV sensing inputs, only used with DC side contactors	Entradas de detección T41 + T43 - AV usado solo con contactores en el lado CC
DC Semiconductor fuse for regenerative applications	Fusible semiconductor CC para aplicaciones regenerativas
Wire the auxiliary N/O contact in series with RUN (T31) and +24V (T35)	Cablear el contacto NA auxiliar en serie con MARCHA (T31) y +24V (T35)

**Ventajas** Las alimentaciones auxiliares están permanentemente excitadas. Esto permite que los circuitos de sincronización se bloqueen sobre la alimentación antes de la aplicación de potencia al motor. Esto da lugar a una liberación rápida de la corriente al inducido debido a que evita el retardo de sincronización. También el campo puede permanecer excitado después de la desactivación del generador permitiendo el frenado mecánico y/o prevención de la condensación en el modo de campo de reserva.

**Desventajas** El devanado de campo no está aislado electromecánicamente por el contactor principal, lo que puede contravenir los códigos de seguridad sin medidas adicionales. El nivel de reserva de campo puede no ser ajustado en un nivel suficientemente bajo por el usuario y podría causar sobrecalentamiento en el devanado de campo.

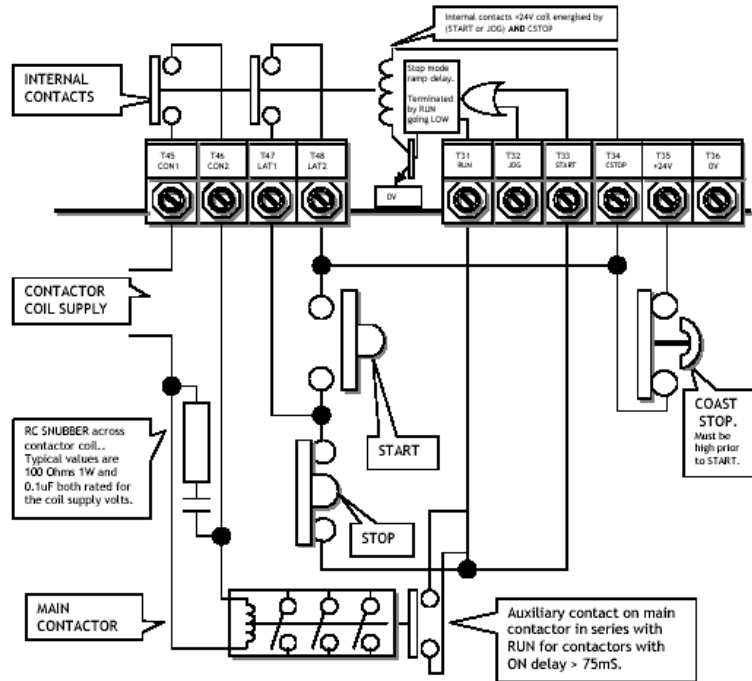
La alimentación de CA está permanentemente conectada al ER-PL / ER-PLX a menos que se disponga de medios para aislar las alimentaciones.



Nota. El inducido debe estar conectado a los terminales de detección remota T41 y T43. Esto asegura que el ER-PL / ER-PLX puede medir la tensión del inducido incluso cuando el contactor está abierto. Es peligroso usar un contactor CC cuando se emplea debilitamiento del campo sin también conectar T41 y T43 al inducido del motor.

Véase también 5.5 CAMBIO DE PARÁMETROS / RAMPA DEL MODO DE PARADA y 5.5.1.1 Diagrama de bloques de control del contactor.

### 3.3.4 Uso de pulsadores para ARRANQUE / PARADA simple (Deceleración hasta velocidad cero)



De izda. a dcha. y de arriba abajo:	
Internal contacts +24V coil energised by (START or JOG) AND CSTOP	Contactos internos de bobina de +24V excitada o (ARRANQUE o IMPULSOS) Y CSTOP (DECELERACIÓN HASTA VELOCIDAD CERO)
INTERNAL CONTACTS	CONTACTOS INTERNOS
Stop mode ramp delay. Terminated by RUN going LOW	Retardo de la rampa del modo de parada. Terminada por MARCHA en situación BAJA
CONTACTOR COIL SUPPLY	ALIMENTACIÓN DE BOBINA DE CONTACTOR
COAST STOP. Must be high prior to START.	DECELERACIÓN HASTA VELOCIDAD CERO. Debe ser alta antes del ARRANQUE.
RC SNUBBER across contactor coil.. Typical values are 100 Ohms 1W and 0.1uF both rated for the coil supply volts.	ATENUADOR RC a través de bobina de contactor. Los valores típicos son 100 Ohms 1W y 0.1uF ambos capacitados para voltios de alimentación de bobina.
START	ARRANQUE
STOP	PARADA
MAIN CONTACTOR	CONTACTOR PRINCIPAL
Auxiliary contact on main contactor in series with RUN for contactors with ON delay > 75mS.	Contacto auxiliar en el contactor principal en serie con MARCHA para contactores con retardo de ENCENDIDO > 75mS.

Nota. Este circuito hará que el contactor se desactive tan pronto como se abra el contacto del botón PARAR debido a que la entrada ARRANCAR está abierta junto con la entrada MARCHA, lo que puentea la función de RAMPA DEL MODO DE PARADA.

Cuando el botón PARAR se abre durante marcha, el contactor principal se desexcitará en 100ms, y el motor decelerará hasta velocidad cero o reposo bajo la influencia de factores externos, p.ej. rozamiento e inercia, o usando una resistencia externa de frenado dinámico para disipar la energía rotacional.

Nota. La CSTOP debe ser alta durante un mínimo de 50ms antes de que ARRANCAR pase a valor alto.

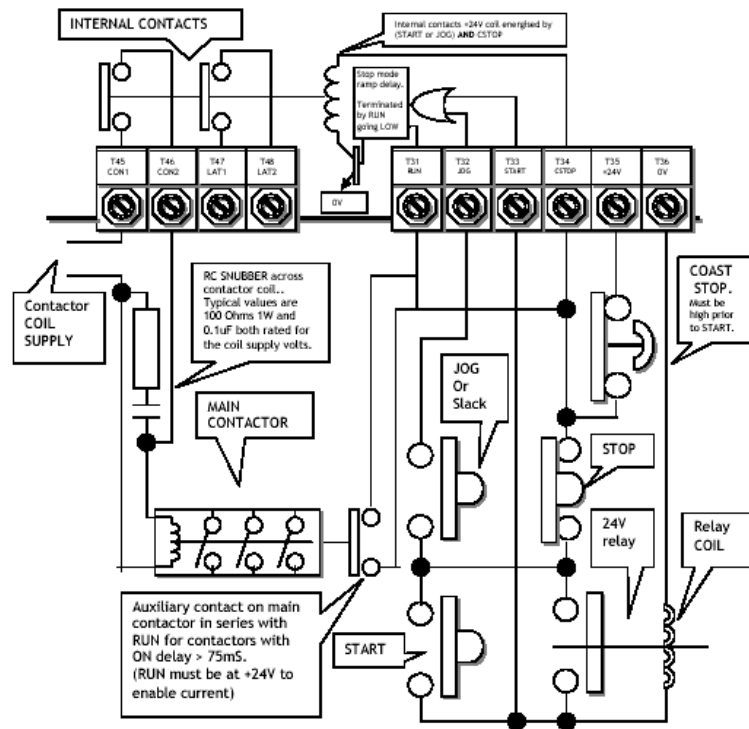
Con el fin de permitir la regeneración durante la secuencia de parada deberá emplearse un circuito de enclavamiento externo para controlar los contactos de PARAR / ARRANCAR (T47 / 48 no pueden ser usados),



y la entrada MARCHA no es controlada desde el terminal ARRANCAR. Véase 3.3.5 Usando los pulsadores de PARAR / ARRANCAR (Con rampa para toma de parar, impulsos e irregular).

Véase 5.5 CAMBIO DE PARÁMETROS / RAMPA DEL MODO DE PARADA.

### 3.3.5 Uso de pulsadores PARAR / ARRANCAR (Con rampa para toma de parar, impulsos e irregular)



De izda. a dcha. y de arriba abajo:	
INTERNAL CONTACTS	CONTACTOS INTERNOS
Internal contacts +24V coil energised by (START or JOG) AND CSTOP	Bobina de +24V de contactos internos excitados por (ARRANCAR o IMPULSOS) Y CSTOP
Stop mode ramp delay.	Retardo de la rampa del modo de parada.
Terminated by RUN going BAJO	Terminada por MARCHA yendo BAJA
Contactor COIL SUPPLY	ALIMENTACIÓN BOBINA contactor
RC SNUBBER across contactor coil.. Typical values are 100 Ohms 1W and 0.1uF both rated for the coil supply volts.	ATENUADOR RC a través de la bobina de contactor. Los valores típicos son 100 Ohms 1W y 0,1uF ambos nominales para los voltios de alimentación de bobina.
COAST STOP. Must be high prior to START.	DECELERACIÓN HASTA VELOCIDAD CERO (COAST STOP). Debe ser alta antes de ARRANCAR.
MAIN CONTACTOR	CONTACTOR PRINCIPAL
JOG or Slack	IMPULSOS o Irregular
STOP	PARAR
24V relay	Relé de 24V
Relay COIL	BOBINA de relé
Auxiliary contact on main contactor in series with RUN for contactors with ON delay > 75mS. (RUN must be at +24V to enable current)	Contacto auxiliar en el contactor principal en serie con MARCHA para contactores con retardo de ENCENDIDO > 75ms. (MARCHA debe ser +24V para permitir corriente)
START	ARRANCAR

Nota. Este circuito hará que la RAMPA DEL MODO DE PARADA funcione cuando el botón PARAR abra durante la marcha. A continuación, la velocidad irá en rampa descendente bajo control de la RAMPA DEL MODO DE PARADA. El contactor principal se desexcitará después de que los parámetros de la RAMPA DEL MODO DE PARADA se hayan satisfecho.

Véase 5.5.1.3 Desactivación del contactor.

Nota. CSTOP debe tener valor alto durante al menos 50ms antes de que ARRANCAR tenga valor alto. Los modelos ER-PLX, o ER-PL que tienen medios de parada regenerativa, se regenerarán para mantener la rampa nominal.

El botón IMPULSOS opera como función IMPULSOS cuando el accionamiento se para (se abre ARRANCAR), y como función de toma IRREGULAR 1 cuando el accionamiento está en marcha (ARRANCAR cerrado).

Con el botón PARAR mantenido abierto, ningún botón de marcha está operativo. (IMPULSOS / IRREGULAR o ARRANCAR)

### 3.4 Comprobaciones ESENCIALES previas al arranque

Este es un resumen de los parámetros esenciales que deben ser comprobados antes de permitir alimentar el motor. Debe poder poner una marca en cada sección. El incumplimiento de estos requisitos puede producir un funcionamiento incorrecto o dañar el accionamiento y/o instalación e invalidará todas las garantías.

#### 3.4.1 INGENIERÍA DE POTENCIA

Debe poder poner una marca contra cada sección.

1) **Todos los fusibles externos deben ser del valor nominal y tipo correctos. El valor nominal de I<sub>2t</sub> debe ser menor que el valor nominal especificado en las tablas de valores nominales. Esto incluye a los fusibles principal y auxiliar.**

Véase 13.3 Valores nominales de los fusibles semiconductores.

2) Compruebe que la resistencia del inducido del motor es de unos 2 Ohms +/-1 a lo largo de una rotación de 360 grados. Compruebe la resistencia de campo en Ohms = (voltios de la placa de datos de campo) / (corriente de la placa de datos de campo). Mire dentro de la caja de terminales del motor para verificar el correcto cableado.

3) **Compruebe que las fases de la alimentación auxiliar trifásica en ELI /2/3 iguala a las fases de la alimentación de apilado principal en LI/2/3, y la alimentación de control monofásica en T52/53 es correcta.**

4) El accionamiento y la corriente de alimentación trifásica y la tensión nominal, deben ser compatibles con el motor y los requisitos de carga. (Tanto inducido como campo, corriente y tensión).

5) Los cables y terminaciones deben ser del valor nominal adecuado para portar la corriente nominal con no más de una elevación de temperatura de 25° C, y todas las terminaciones deben ser apretadas con el par correcto.

Véase 13.10 Pares de apriete de los terminales.

6) **El contactor principal debe ser operado por los contactos CON1/2 en los terminales 45 y 46**

7) El cableado debe ser comprobado frente a fallos de cortocircuito, alimentación CA a tierra, señal y control, alimentación CC a tierra, señal y control, señal para control y tierra.

Desconecte el accionamiento para las pruebas de cableado usando un megger. (Terminales de control son del tipo enchufable).

8) Las normas de ingeniería empleadas deben cumplir todos los códigos locales, nacionales o internacionales en vigor. Los requisitos de seguridad tienen prioridad.

9) Si la carga regenera o se emplea frenado regenerativo, entonces se recomienda altamente usar un fusible del valor nominal del inducido CC con el valor nominal de  $I_{2t}$  correcto en serie con el inducido del motor.

Véase 13.3.3 Fusibles semiconductores de CC.

10) Una conexión de masa del chasis de protección básica de conformidad con códigos relevantes a realizar hasta la barra de terminales provista en el borde inferior de la unidad.

11) Debe hacerse una conexión de tierra de protección limpia para el control de 0V en T13 para asegurarse de que la instalación cumple los requisitos de la clase 1 de protección.

### 3.4.2 INGENIERÍA MECÁNICA

1) El motor, y la carga si está instalada, debe poder girar libremente sin causar daños o lesiones, incluso en el caso de sentido de rotación incorrecto, o de pérdida de control.

2) Sople sobre el conmutador usando aire seco para liberarlo de materias extrañas. Compruebe que las escobillas están correctamente asentadas y que el tensado de las escobillas es correcto.

3) Compruebe que el soplante de ventilación del motor puede girar libremente, y recuerde volver a comprobar el flujo de aire cuando el soplante este en operación.

4) La parada de emergencia y procedimiento de seguridad, incluyendo los actuadores locales y remotos deben ser comprobados antes de aplicar fuerza al motor.

5) La instalación debe ser limpia y carecer de escombros, virutas metálicas, rebabas, herramientas etc. La carcasa debe ser adecuadamente ventilada con aire filtrado frío y seco. Cuando el motor está en marcha, compruebe que están funcionando los ventiladores del disipador térmico de ER-PL / ER-PLX, y que el flujo de aire del disipador térmico no está obstruido. Véase 13.1 Tabla de valores del producto, para datos de flujo de aire de refrigeración.

comprobado

### 3.5 PROCEDIMIENTOS DE PUESTA EN MARCHA DE INGENIERÍA DE CONTROL

Antes de aplicar alimentación a los terminales L1/2/3 por primera vez, se recomienda la inserción de una resistencia de alta potencia entre 4 y 40 Ohms (p.ej.. un elemento calefactor de 1 Kw) en serie con el inducido.

Esto limitará cualquier corriente potencialmente destructiva y prevendrá posibles daños de tiristores.

(Un ejemplo típico de causa de corriente de fallo son las fases incorrectas de los terminales EL/1/2/3 con respecto a L1/2/3. Sin los fusibles semiconductores correctos esto puede dar lugar a daños de tiristores al aplicar la orden de arranque).

(Nota. El elemento calefactor debe ser extraído antes de ejecutar el procedimiento AUTOAJUSTE como se describirá más adelante).

1) Para los sistemas que usen debilitamiento del campo, comenzar con la unidad calibrada para realimentación de la tensión del inducido primero con el fin de verificar la operación normal hasta la velocidad base. A continuación, introduzca el debilitamiento del campo solo después de una calibración cuidadosa, y conmutación al tacogenerador o realimentación de codificador.

2) Para los sistemas que emplean control de par se recomienda ajustar primero el modo de velocidad básica para establecer el funcionamiento y calibración del circuito de velocidad correcta.

### 3.5.1 Calibración de arranque rápido

Asumiendo que la unidad de accionamiento está correctamente instalada y que el motor y carga están seguros y preparados para girar, entonces la siguiente tarea es calibrar el accionamiento para adaptar la alimentación y el motor.

La serie ER-PL / ER-PLX tiene un método de calibración que evita la necesidad de soldar resistencias y ajustar interruptores. Todos los parámetros de escalado de accionamiento fundamentales pueden ser programados a través del display de la placa y teclas de menú.

Una vez el menú de calibración inicial está completado, los límites elegidos pueden ser guardados y permanecerán inalterados a menos que desee recalibrarlos. También existe la posibilidad de usar una contraseña para prevenir recalibraciones no autorizadas.

La unidad conoce automáticamente los valores de la corriente del inducido del modelo y prevendrá especificar una corriente del inducido que exceda el valor nominal del modelo.

Véase 12.13.4 PERSONALIDAD DEL ACCIONAMIENTO / Resistencia de carga de corriente del inducido PIN 680.

Los parámetros que se seleccionarán para calibración de arranque rápido son como sigue

Véase 5.1 CAMBIO DE PARÁMETROS / CALIBRACIÓN para una explicación completa de estos parámetros

Parámetro	Rango	Valores predeterminados de fábrica	Unidades introducidas
2)AMPERIOS INDUCIDO NOMINALES	33 -100% del valor nominal de la unidad	33%	Amperios
3)%LÍMITE DE CORRIENTE	0 -150% del valor nominal de la unidad	150%	%
4)AMPERIOS CAMPO NOMINALES	0.1A - 100% del valor nominal de la unidad	25%	Amperios
5)RPM NOMINALES BASE	0 - 6000	1500	Revoluciones por minuto del motor a la tensión máxima del inducido
6)RPM MÁXIMAS DESEADAS	0 - 6000	1500	Revoluciones máximas por minuto del motor a su velocidad máxima deseada
9)TIPO DE REALIMENTACIÓN DE VELOCIDAD	Tensión del inducido (seleccionar esta) más otras 4 elecciones	Tensión del inducido	Tensión del inducido
18)VOLTIOS INDUCIDO NOMINALES	0 - 600.0 VOLTIOS CC	460	Voltios
19)CA NOMINAL EL1/2/3	0 a 600.0	415V	Voltios CA

Seleccionando la tensión del inducido se logra más fácilmente un arranque rápido.

1) La realimentación de velocidad está siempre presente, y con la polaridad correcta.

2) Puede verse que el motor y/o carga giran correctamente y aproximadamente a la velocidad correcta.

- 3) Si está instalado un tacogenerador o codificador, entonces puede ser comprobado con respecto a su correcta polaridad y niveles de salida antes de incluirlo en el circuito de realimentación.
- 4) Otros parámetros tales como los valores de rampa y modos de parada pueden ser comprobados y/o ajustados antes de proceder a la calibración precisa final.
- 5) El sistema puede necesitar una prueba previa antes del envío y no hay disponible tacogenerador. Para este procedimiento de arranque rápido solo es necesario especificar los parámetros anteriores.

### 3.5.2 Calibración de arranque rápido paso a paso

PRESS RIGHT KEY FOR ENTRY MENU LEVEL 1	PULSAR LA TECLA DERECHA PARA ACCESO AL MENÚ DEL NIVEL 1
ENTRY MENU LEVEL 1 CHANGE PARAMETERS 2	ACCESO AL MENÚ DEL NIVEL 1 CAMBIAR PARÁMETRO 2
CHANGE PARAMETERS 2 RUN MODE RAMP 3	CAMBIAR PARÁMETRO 2 RAMPAS DE MODO DE MARCHA 3
CHANGE PARAMETERS 2 CALIBRATION 3	CAMBIAR PARÁMETRO 2 CALIBRACIÓN 3

1) Encender la alimentación de control y pulsar la tecla derecha para salir de diagnóstico para el ACCESO AL MENÚ.

2) Pulse la tecla derecha para entrar en la ventana de MENÚ DE INTRODUCCIONES. Pulse la tecla derecha de nuevo para entrar en el menú CAMBIO DE PARÁMETROS / RAMPAS DEL MODO DE MARCHA. A continuación pulse la tecla para el menú CAMBIO DE PARÁMETROS / CALIBRACIÓN. Entre en el menú CALIBRACIÓN pulsando la tecla derecha. Una vez ahí, use la tecla de subir y bajar para el desplazamiento alrededor del menú circular.)

3) Solo 8 de los parámetros disponibles necesitan ser ajustados para el ARRANQUE RÁPIDO, (los PINs 2, 3, 4, 5, 6, 9, 18, 19). Salte las otras ventanas.

4) Seleccione los parámetros de arranque rápido usando las teclas de subir/bajar. Pulse la tecla derecha para entrar en la ventana de ajuste de parámetro de una en una. Modifique cada una para adaptar su sistema usando las teclas de subir/bajar. Use la tecla de la izquierda para retroceder de cada ventana de ajuste de parámetro y retorne al menú circular CALIBRACIÓN.

Cuando haya terminado de modificar los 8 parámetros de ajuste rápido, puede guardar los cambios que ha realizado. Use la tecla de la izquierda para retroceder al menú ACCESO AL MENÚ / CAMBIO DE PARÁMETROS. Use la tecla de subir para llegar al MENÚ DE INSTRUCCIÓN / GUARDAR PARÁMETROS. Use la tecla derecha para entrar en la ventana GUARDAR PARÁMETRO. Use la tecla de subir para guardar los parámetros. Mientras tiene lugar la operación de guardar, la línea roja de la parte inferior indicará GUARDANDO. Cuando ha terminado de guardarse la línea inferior indicará ACABADO. A continuación puede retornar manteniendo pulsada la tecla izquierda. Esto le llevará al diagnóstico predeterminado, y a continuación pulse la tecla derecha para ACCESO AL MENÚ.

Nota. Para una descripción de los diagnósticos de fallo véase 4.1.6 Ventanas del resumen de DIAGNÓSTICO de % de fallo.

Ahora, que el ER-PL / ER-PLX está calibrado para ajustarse a su motor es el momento de aplicar alimentación trifásica por primera vez para establecer el funcionamiento correcto del contactor principal y que la corriente de campo es correcta. Recuerde que deberá estar insertado un elemento calefactor en el circuito del inducido para protegerlo frente a corrientes de fallo. Véase 3.2 Operación del contactor principal y 6.3 DIAGNÓSTICO / MONITOR DE CIRCUITO DE CORRIENTE DE CAMPO.

Una vez ha establecido el funcionamiento correcto del contactor principal y que inducido y campo están recibiendo alimentación según lo previsto, entonces debe extraer el elemento calefactor con prontitud para prepararlo para el procedimiento de arranque rápido.

3.5.3 AUTOAJUSTE del circuito de corriente de arranque rápido

5) El siguiente paso es ajustar la respuesta del circuito de corriente del inducido. La unidad está provista de medios de autoajuste que ejecutarán esta función automáticamente. Usando las teclas vaya a CAMBIO DE PARÁMETROS / CONTROL DE CORRIENTE, y a continuación a CONTROL DE CORRIENTE / ACTIVAR AUTOAJUSTE.

CURRENT CONTROL 3  
92)AUTOTUNE ENABLE

CONTROL DE CORRIENTE 3  
92)ACTIVAR AUTOAJUSTE

Activa la función de autoajuste para arrancar. Se apaga por si sola.	PARÁMETRO	RANGO	PREDETERMINADO	PIN
	ACTIVAR AUTOAJUSTE	ACTIVADO DESACTIVADO	0 92 ACTIVADO	

Nota. La función autoajuste realiza ajustes en los términos PID del amplificador de error del circuito de corriente para lograr el rendimiento óptimo. Cuando esté HABILITADA esperará hasta que se excite el contactor principal, y accionar la marcha, antes de comenzar su propia rutina de autoajuste. Puede requerir desde unos pocos segundos hasta 1 minuto normalmente. Cuando ha terminado desactiva el contactor principal, ajusta los parámetros requeridos y a continuación se DESHABILITA automáticamente el mismo. Puede comprobar que ha terminado mirando en la ventana del display y esperando a que reaparezca el comentario DESHABILITADO en la línea inferior. Esta es una prueba estacionaria. No hay necesidad de extraer la carga.

Si se interrumpe la rutina por una pérdida de alimentación o alarma, entonces la rutina se aborta y los valores de los antiguos parámetros permanecen intactos. Esto también se produce después de unos 2 minutos, lo que indica que la relación inductancia de carga / alimentación estaba fuera de su rango de operación segura. En este caso debe introducir manualmente los terminus del circuito de corriente. Véase 5.8.9 CONTROL DE CORRIENTE / Habilitar autoajuste PIN 92.

6) Con el terminal MARCHA T31 en valor bajo, active el control Arranque y compruebe el funcionamiento del contactor principal. Si hay algún problema de accionamiento que sea detectable por las alarmas de abordó será anunciado. Cualquier condición de alarma debe ser resuelta antes del funcionamiento. A continuación lleve el terminal MARCHA a valor alto para comenzar el AUTOAJUSTE. Observe que si se produce la desactivación de un contactor, entonces AUTOAJUSTE tendrá que ser reactivado antes de comenzar.

7) Cuando ha ejecutado satisfactoriamente el autoajuste del circuito de corriente es el momento de guardar estos cambios.

8) Siempre que haya ajustado correctamente los parámetros CALIBRACIÓN, la unidad estará calibrada para operar en el modo de tensión del inducido con los valores nominales de motor que ha introducido y con el circuito de corriente ajustado.

9) Active los controles Arranque. Aumente lentamente el potenciómetro de control de velocidad mientras observa la rotación del eje. Si hay algún problema de accionamiento que sea detectable por las alarmas de abordó será anunciado. Todas las condiciones de alarma deben resolverse antes de la operación. Observe que puede ser necesario reducir la ganancia del circuito de velocidad para una marcha suave. Véase 5.7.4 CONTROL DE VELOCIDAD / Ganancia proporcional de la velocidad PIN 71.

10) Utilice este modo de arranque rápido para comprobar tanto como sea posible el sistema antes de una CONFIGURACIÓN adicional.

### 3.5.4 Valores predeterminados de MOTOR PASIVO / Uso del menú de motor pasivo para motores de prueba pequeños

El ER-PL / ER-PLX tiene la posibilidad de ser usado con 2 motores diferentes. Véase 5.1.17 CALIBRACIÓN / Selección de motor 1 o 2 PIN 20. Los valores predeterminados para el motor pasivo (este es el motor 2 de fábrica) se establecen a un nivel para adecuarlo a motores muy pequeños. Haciendo que estos valores sean el conjunto activo durante una prueba de sistema con un motor pequeño, ahorrará tiempo alternado y a continuación reajustando los términos de control en el motor 1.

El rendimiento dinámico del motor de prueba, (haciendo que los ajustes del motor pasivo predeterminado sean el conjunto activo), no será tan bueno como el de un motor correctamente calibrado, pero debe ser suficiente para la mayoría de los fines.

Los parámetros que han sido ajustados a un nivel predeterminado diferente para el motor pasivo son los siguientes.

Párrafo	PARÁMETRO	Rango	Motor 1	Motor 2	PIN
6.1.4	CALIBRACIÓN / Amperios nominales de campo PIN 4 ARRANQUE RÁPIDO	0,1 -100% A	25% A	1 amp	4
6.7.4	CONTROL DE VELOCIDAD / Ganancia proporcional de velocidad PIN 71	0 - 200,00	15,00	5,00	71
6.8.2	CORRIENTE DE CONTROL / Escala de fijación del nivel de la corriente PIN 81	0 - 150,00%	150,00%	10,00%	81
6.8.10	CORRIENTE DE CONTROL / Ganancia proporcional de amperios de corriente PIN 93	0 - 200,00	30,00	5,00	93
6.8.11	CORRIENTE DE CONTROL / Ganancia integral de amperios de corriente PIN 94	0 - 200,00	3,00	1,00	94
6.8.12	CORRIENTE DE CONTROL / Punto de corriente discontinuo PIN 95	0 - 200,00%	13,00%	0,00%	95

Nota. Al usar motores descargados muy pequeños en unidades ER-PL / ER-PLX de valores nominales elevados, la alarma de falta de pulso puede ser activada. Esto se debe a que la corriente del inducido está por debajo del umbral de detección de falta de pulso. Para impedir que la alarma dispare, ajuste 7.1.5 ALARMAS DE ACCIONAMIENTO DE MOTOR / Habilitar disparo por falta de pulso PIN 175 en DESHABILITADO.

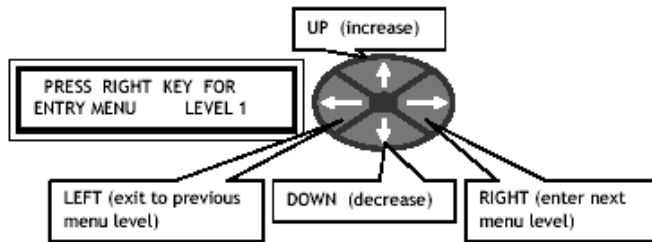
Véase también 12.13.4.1 Selección de valores nominales 50% / 100%, para los detalles sobre el puente de carga, que permite la selección de una resistencia de carga de valor elevado para un método alternativo de probar el ER-PL / ER-PLX en motores pequeños.

4 Estructura del arbol del menú.....	55
4.1.1 Aumento y disminución de valores de parámetro. ....	57
4.1.3 Restablecimiento de los parámetros de ajuste a las condiciones predeterminadas.....	57
4.1.4 Apilado de ramales entre las ventanas de monitor .....	58
4.1.5 Ventanas de encendido .....	58
4.1.6 Ventanas resumen de DIAGNÓSTICO de % predeterminado.....	58
4.1.7 Localización del número de versión de software de la unidad. ....	58
4.2 ACCESO AL MENÚ.....	59
4.2.1 Diagrama del menú completo (Cambio de parámetros).....	59
4.2.2 Diagrama del menú completo (continuación del cambio de parámetros).....	62
4.2.3 Diagrama del menú completo (Diagnóstico).....	64
4.2.4 Diagrama del menú completo (Alarmas accionamiento motor, enlaces serie y funciones de display) .....	66
4.2.5 Diagrama del menú completo (Bloques de aplicación y CONFIGURACIÓN) .....	68
4.2.6 Diagrama del menú completo (Continuación de la CONFIGURACIÓN).....	69
4.2.7 Diagrama del menú completo (OP bloque y configuraciones de Fieldbus, personalidad del accionamiento y ayuda ante conflictos) .....	71
4.3 Archivado de recetas de ER-PL / ER-PLX.....	73



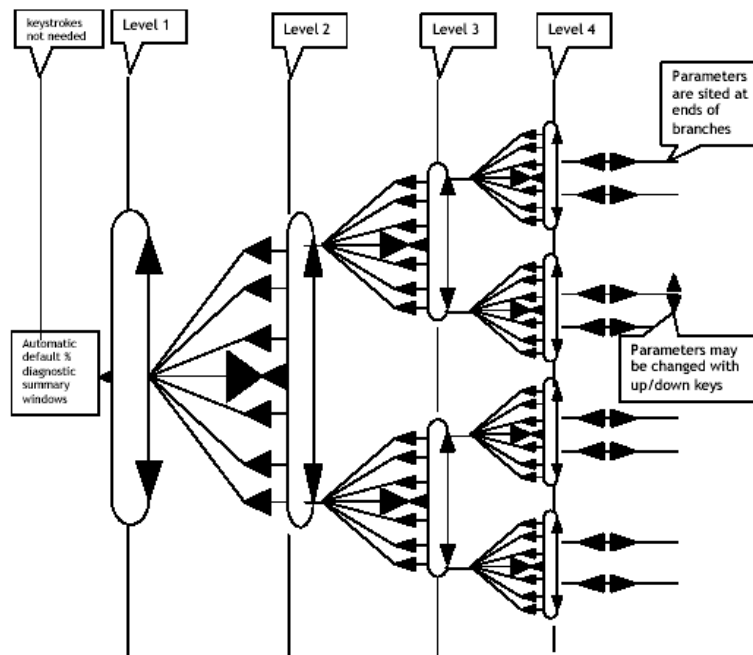
### 4.1 Funciones de las teclas

El display de usuario ha sido diseñado para que la programación sea lo más simple posible. Para recorrer la estructura de árbol en su dirección designada se usan 4 teclas dispuestas en forma de arriba/abajo e izquierda/derecha.



Observe que al pulsar la tecla izquierda puede salir de cualquier lugar retornando al punto de inicio en el nivel de menú anterior. El menú seleccionado se visualiza en la línea superior de caracteres. Si mantiene pulsada la tecla de bajar llegará rápidamente a las ventanas de diagnóstico de % de fallo. El número de nivel se visualiza en el extremo derecho de la línea superior.

<b>De izda. a dcha. y de arriba abajo:</b>	
UP (increase)	ARRIBA (aumenta)
PRESS RIGHT KEY FOR ENTRY MENU LEVEL1	PULSE LA TECLA DERECHA PARA ACCESO AL NIVEL DE MENÚ 1
LEFT (exit to previous menú level)	IZQUIERDA (sale al nivel de menú previo)
DOWN (decrease)	BAJA (disminuye)
RIGHT (enter next menú level)	DERECHA (entra en el nivel de menú siguiente)



<b>De izda. a dcha. y de arriba abajo:</b>	
Keystrokes not needed	No se necesitan pulsaciones de teclas
Level	Nivel
Parameters are sited at ends of branches	Los parámetros están situados en los extremos de las ramas
Parameters may be changed with up/down keys	Los parámetros pueden cambiarse con las teclas de subir/bajar
Automatic default % diagnostic summary windows	Ventanas resumen de diagnóstico % de fallo

Además de desplazarse a través de la estructura de árbol las teclas ejecutan estas otras funciones:

#### 4.1.1 Aumento y disminución de los valores de parámetro.

Esto se logra usando las teclas de subir / bajar. Todos los parámetros que pueden necesitar cambio han sido situados al final de una ramificación donde las teclas de subir / bajar cambian el valor del parámetro en lugar de desplazarse. Una vez el valor ha sido cambiado se conservará retrocediendo simplemente desde ese lugar del menú usando la tecla izquierda. Nota. Los valores que son muy grandes pueden cambiarse rápidamente manteniendo pulsada la tecla de bajar, que introducirá una velocidad de cambio acelerada. Al soltar la tecla retorna al modo de una pulsación. Cuando está en marcha, la mayoría de las ventanas permitirán que se produzca un cambio de parámetro conforme cambia el valor, como si se ajustara un potenciómetro. Algunas ventanas requerirán PARAR ACCIONAMIENTO PARA AJUSTAR si se prefiere un cambio inmediato en posición de parado.

#### 4.1.2 GUARDAR PARÁMETRO

Almacenar los valores alterados en el accionamiento para que puedan ser conservados cuando se elimina la alimentación de control. Esto se logra llevándolos al lugar GUARDAR PARÁMETRO en el menú principal. Pulse la tecla derecha para acceder a la ventana GUARDAR PARÁMETRO. Una vez ahí, usando la tecla SUBIR se guardarán todos los valores de parámetros actualmente prevaletientes. La línea inferior del display indicará GUARDANDO y a continuación TERMINADO.

Si desea abandonar los cambios realizados desde la ultima vez que los guardó, apague simplemente la alimentación de control SIN haber guardado los parámetros. Véase 12.13.2 PERSONALIDAD DEL ACCIONAMIENTO / Página de recetas PIN 677.

Nota. Si la alimentación de control cae por debajo de 80V CA sin perderse por completo, entonces se produce un guardado automático del último MENSAJE DE DISPARO DEL ACCIONAMIENTO. Todos los otros parámetros con medios de memoria de pérdida de alimentación también se guardan. (P.ej. Salida de POTENCIÓMETRO MOTORIZADO). Hay un PIN 681 Alimentación. MONITOR UNA VEZ GUARDADA., que está ajustado para indicar que esto se ha producido. Esta bandera se rearma a cero si las alimentaciones internas de ponen totalmente a cero y encienden de nuevo.

Véase también 7.1.11.11 MENSAJE DISPARO ACCIONAMIENTO / Pérdida de fase de alimentación.

#### 4.1.3 Restablecimiento de los parámetros de ajuste a las condiciones predeterminadas

Algunas veces es útil retornar la unidad a sus condiciones de ajuste predeterminadas. P.ej. una CONFIGURACIÓN de prueba puede demostrarse impracticable y es más fácil comenzar de nuevo. Si se mantienen pulsadas las 4 teclas durante la aplicación de la alimentación de control, entonces el accionamiento visualizará automáticamente las conexiones y parámetros predeterminados. (EXCEPTO los del menú CALIBRACIÓN, y 100)% SALIDA VOLTIOS CAMPO para MOTOR 1 y MOTOR 2, y 680)OHMIOS DE CARGA de  $I_{inducido}$ . Estos parámetros permanecen como previamente calibrados para prevenir la descalibración accidental cuando se restauran los predeterminados). Sin embargo, los valores predeterminados solo se conservarán permanentemente si se guardan usando el menú GUARDAR PARÁMETRO. Para retornar al ultimo juego guardado, apague la alimentación de control, sin realizar GUARDAR PARÁMETRO. También la CONTRASEÑA se rearma a 0000. Véase 10.2 FUNCIONES DE DISPLAY / CONTROL DE CONTRASEÑA. Véase también 12.13.2 PERSONALIDAD DEL ACCIONAMIENTO / Página de recetas PIN 677, para los detalles de mensajes de encendido y operación de rearme de las teclas 2 y 3.

#### 4.1.4 Apilado de ramificaciones entre las ventanas de monitor

Un tipo de menú grande es el de DIAGNÓSTICO. Este proporciona medios de supervisión muy extensos de las señales de entrada lineal analógica, niveles de lógica de control, alarmas y parámetros internos. Todos los parámetros a supervisor son visualizados al final de una ramificación. Aquí las teclas de subir/bajar permiten el apilado en la ramificación adyacente. Esto elimina la necesidad de retroceder al nivel anterior y permite una rápida observación de múltiples parámetros. El apilado de ramificaciones también se produce en cualquier lugar donde hay dos o más ventanas de supervisión adyacentes.

#### 4.1.5 Ventanas de encendido

Unos pocos segundos después de aplicar la alimentación de control, se muestra la ventana ACCESO AL MENÚ, tras una breve pausa adicional sin pulsar teclas, se activan dos ventanas Resumen DIAGNÓSTICO % predeterminado. Véase 4.1.6. La tarjeta de control interroga al chasis de alimentación durante el encendido para averiguar el tipo de modelo. Esto permite la transferencia de la tarjeta de control a un chasis de alimentación diferente. Véase 12.13.4 PERSONALIDAD DEL ACCIONAMIENTO / Resistencia de carga de corriente del inducido PIN 680. Véase también 12.13.2 PERSONALIDAD DEL ACCIONAMIENTO / Página de recetas PIN 677. Al teclear la tecla derecha entrará en el primero de los niveles de menú del árbol de menú.

PULSE LA TECLA CORRECTA PARA ACCESO AL NIVEL DE MENÚ 1			ACCESO AL NIVEL DE MENÚ 1 CAMBIO DE PARÁMETROS 2
Este número muestra en que nivel de menú se encuentra	Este número muestra el siguiente nivel de menú al que pasará	Pulse la tecla para proceder al siguiente nivel de menú	Pulse la tecla izquierda para retornar al nivel de menú previo

#### 4.1.6 Ventanas resumen de DIAGNÓSTICO de % predeterminado

SPD% I<sub>arm</sub> I<sub>fld</sub> RJSC = % VELOCIDAD I<sub>inducido</sub> I<sub>campo</sub> RJSC  
 S<sub>ref</sub> I<sub>lim</sub> -I<sub>lim</sub> mode = Velocidad<sub>ref</sub> I<sub>limite</sub> -I<sub>limite</sub> modo  
 PRESS RIGHT KEY FOR ENTRY MENU LEVEL 1 = PULSE LA TECLA DERECHA PARA ACCESO AL NIVEL DE MENÚ 1

Las dos ventanas de DIAGNÓSTICO de % predeterminado alternan cada 5 segundos. Los parámetros lineales son % de entero.

Si se para la alternancia y el modo = CONF, entonces HABILITAR IR A OBTENER DE debe ser DESHABILITADO. Véase 12.2.7.

Nemónico visualizado	%VEL	I <sub>inducido</sub>	I <sub>campo</sub>	RJSC	Vel <sub>ref</sub>	I <sub>lim</sub>	-I <sub>lim</sub>	Modo
Número de PIN de origen	131	134	144	164	123	138	139	167 (PARADA/MARCHA)
Sección manual	6.1.10	6.2.2	6.3.2	6.5.3	6.1.1	6.2.6	6.2.6	6.5.6

Nota. Estas ventanas no están en la unidad PLA (La unidad PLA contiene bloques de aplicaciones, E/S y medios de comunicación, solo, Véase el sitio web)

#### 4.1.7 Localización del número de versión de software de la unidad.

Para averiguar el número de versión del software cargado en el accionamiento, véase 10.4 FUNCIONES DE DISPLAY / Versión de software. Esta es una versión 5.14 manual. El software de la versión 5.14 y superior tiene todas las funciones descritas. El software de la versión superior a 4.05 es compatible con la versión 4.05 de ER-ER-PL PILOT. Sin embargo, el ER-ER-PL PILOT (Véase 12.1.1 ) no podrá usar o configurar parámetros FIELDBUS. Véase también 15.1 Registro de modificaciones.

## 4.2 ACCESO AL MENÚ

Cuando accede al primer nivel de menú vertical (nivel 1) verá 8 títulos conforme se desplace hacia arriba y abajo.

Después de pulsar la tecla derecha para proceder al siguiente nivel, puede realizar el desplazamiento hacia arriba y abajo usando las teclas de subir y bajar. Los menús son circulares de forma que puede realizar el desplazamiento hacia arriba o abajo para llegar al destino deseado. Los menús están diseñados de forma que las ventanas usadas más frecuentemente están más cerca de los puntos de acceso.

Hay 2 tipos de menú que pueden ser seleccionados usando FUNCIONES DEL DISPLAY: REDUCIDO y COMPLETO

El menú reducido muestra solo las selecciones usadas comúnmente y le permite un desplazamiento más rápido por la estructura de árbol

Si el display se muestra en este manual con una **R** a continuación del mismo, entonces esto indica que está tanto en el menú reducido COMO en el completo.

Nota. Hay en torno a unos 50 parámetros ajustables en el menú reducido. También hay medios para almacenar un Segundo juego de parámetros del menú reducido que pueden ser llamados para uso empleando una entrada digital. Véase 5.1.17 CALIBRACIÓN / Selección motor 1 o 2 PIN 20 Véase también 10.5 Unidad de display montada remotamente.

PRESS RIGHT KEY FOR ENTRY MENU LEVEL 1	PULSE LA TECLA DERECHA PARA ACCESO AL NIVEL DE MENÚ 1
ENTRY MENU LEVEL 1 PARAMETER SAVE 2	ACCESO AL NIVEL DE MENÚ 1 GUARDAR PARÁMETRO 2
ENTRY MENU LEVEL 1 CHANGE PARAMETERS 2	ACCESO AL NIVEL DE MENÚ 1 CAMBIO DE PARÁMETROS 2
ENTRY MENU LEVEL 1 DIAGNOSTICS 2	ACCESO AL NIVEL DE MENÚ 1 DIAGNOSTICO 2
ENTRY MENU LEVEL 1 MOTOR DRIVE ALARMS 2	ACCESO AL NIVEL DE MENÚ 1 ALARMAS ACCIONAMIENTO MOTOR 2
ENTRY MENU LEVEL 1 SERIAL LINKS 2	ACCESO AL NIVEL DE MENÚ 1 ENLACES SERIE 2
ENTRY MENU LEVEL 1 DISPLAY FUNCTIONS 2	ACCESO AL NIVEL DE MENÚ 1 FUNCIONES DE DISPLAY 2
ENTRY MENU LEVEL 1 APPLICATION BLOCKS 2	ACCESO AL NIVEL DE MENÚ 1 BLOQUES DE APLICACIÓN 2
ENTRY MENU LEVEL 1 CONFIGURATION 2	ACCESO AL NIVEL DE MENÚ 1 CONFIGURACIÓN 2

### 4.2.1 Diagrama del menú completo (Cambio de parámetros)

ACCESO AL MENÚ Sección 5	CAMBIO DE PARÁMETROS Sección 6									
Cambio de parámetros	Rampas del modo de marcha	<table border="1"> <tr><td>RAMPAS DEL MODO DE MARCHA</td></tr> <tr><td>Monitor de salida de rampa</td></tr> <tr><td>Tiempo de subida</td></tr> <tr><td>Tiempo de bajada</td></tr> <tr><td>Tiempo de inversión de subida</td></tr> <tr><td>Tiempo de inversión de bajada</td></tr> <tr><td>Entrada de la rampa</td></tr> <tr><td>Velocidad mínima de avance</td></tr> </table>	RAMPAS DEL MODO DE MARCHA	Monitor de salida de rampa	Tiempo de subida	Tiempo de bajada	Tiempo de inversión de subida	Tiempo de inversión de bajada	Entrada de la rampa	Velocidad mínima de avance
RAMPAS DEL MODO DE MARCHA										
Monitor de salida de rampa										
Tiempo de subida										
Tiempo de bajada										
Tiempo de inversión de subida										
Tiempo de inversión de bajada										
Entrada de la rampa										
Velocidad mínima de avance										

	Velocidad mínima de inversión Preajuste automático de la rampa Preajuste externo de la rampa Valor de preajuste de la rampa Perfil de la rampa en % Retención de la rampa Umbral de la rampa Bandera de la rampa
Impulsos muy lenta irregular	IMPULSOS MUY LENTA IRREGULAR Velocidad impulsos 1 Velocidad impulsos 2 Velocidad irregular 1 Velocidad irregular 2 Velocidad muy lenta Selección del modo impulsos
Rampa de potenciómetro motorizado	RAMPA DE POTENCIÓMETRO MOTORIZADO Salida monitor Tiempo en marcha Tiempo parado Comando de subir Comando de bajar Fijación nivel máximo Fijación nivel mínimo Preajuste Valor preajustado Reinicio de la memoria
Rampa del modo de parada	RAMPA DEL MODO DE PARADA Parar el tiempo de rampa Parar el límite de tiempo Modo de retardo en vivo Velocidad de desactivación
Referencia de velocidad sumador-codificador	REFERENCIA DE VELOCIDAD SUMADOR-CODIFICADOR Referencia de velocidad interna 1 Referencia de velocidad 2 Supervisión de referencia de velocidad/corriente 3 Referencia de velocidad en rampa 4 Señal de referencia de velocidad / corriente 3 Relación de referencia de velocidad/corriente 3
Control de velocidad	CONTROL DE VELOCIDAD Referencia de velocidad positiva máxima Referencia de velocidad negativa máxima Ganancia proporcional de

		velocidad	
		Constante de tiempo integral de velocidad	
		Rearme integral de la velocidad	
		Adaptación PI velocidad	
		ADAPTACIÓN PI VELOCIDAD	
		Punto de ruptura bajo	
		Punto de ruptura alto	
		Ganancia proporcional del punto de ruptura bajo	
		Constante de tiempo integral del punto de ruptura bajo	
		% integral durante la rampa	
		Habilitar adaptación de velocidad	

Continúa en la página siguiente ....

### 4.2.2 Diagrama del menú completo (continuación del cambio de parámetros)

Continuación de la página anterior .....

	Corriente de control	CORRIENTE DE CONTROL	
		Escala del fijador de nivel de la corriente	
		Sobrecarga de corriente	SOBRECARGA DE CORRIENTE
			% de sobrecarga objetivo
			Tiempo de rampa de sobrecarga
		Perfil dinámico de I	PERFIL DINÁMICO de I
			Habilitar perfil de I
			Punto de ruptura velocidad en Alto 1
			Punto de ruptura velocidad en Bajo 1
			Límite de corriente en Bajo 1
			Habilitar fijador de nivel de corriente dual
			Fijador de nivel de corriente superior
			Fijador de nivel de corriente inferior
		Referencia de corriente extra	
		Habilitar autoajuste	
		Ganancia proporcional de corriente	
		Ganancia integral de corriente	
		Discontinuidad de la corriente	
		Modo de 4 cuadrantes	
		Habilitar corriente bypass velocidad	
	Control del campo	CONTROL DEL CAMPO	
		Habilitar campo	
		% voltios salida campo	
		Ganancia proporcional campo	
		Ganancia integral campo	
		Menú debilitamiento del campo	MENÚ DEBILITAMIENTO CAMPO
			Habilitar debilitamiento del campo
			Ganancia proporcional debilitamiento campo
		Constante de tiempo integral debilitamiento campo	
		Constante tiempo derivativo debilitamiento campo	
		Derivada realimentación debilitamiento campo	
		Constante de tiempo integral realimentación campo	
		% voltios derrame inducido	
		Corriente de campo mínima	
		Habilitar campo de reserva	
	Corriente de campo de reserva		
	Retardo extinción campo		

	Enclavamientos del cero	Referencia de campo		
		ENCLAVAMIENTOS DEL CERO		
		Habilitar En espera		
		Arranque referencia cero		
		% velocidad enclavamiento cero		
		% corriente enclavamiento cero		
		Bandera de referencia en cero		
		Bandera de velocidad en cero		
		En espera		
		Orientar eje	ORIENTAR EJE	
	Calibración		Bloqueo de velocidad cero	
			Habilitar marcador	
			Desviación del marcador	
			Referencia de posición	
		CALIBRACIÓN	Monitor de frecuencia de marcador	
		Amperios inducido nominales	Bandera en posición	
		% de límite de corriente		
		Amperios de campo nominales		
		RPM nominales base		
		RPM máximos deseados		
	Desviación velocidad cero			
	Voltios tacogenerador máximos			
	Tipo de realimentación de velocidad			
	Escalado codificador	ESCALADO CODIFICADOR		
		Habilitar cuadratura		
		Tiempos codificador		
		Relación de velocidad motor / codificador		
	Compensación IR	Señales codificador		
	Ajuste realimentación corriente campo			
	Ajuste voltios inducido			
Ajuste tacogenerador inducido				
Voltios nominales inducido				
CA nominal EL1/2/3				
Seleccionar motor 1,2				

Continúa en la página siguiente .....



### 4.2.3 Diagrama del menú completo (Diagnóstico)

Continúa de la página anterior ....

Diagnóstico	DIAGNÓSTICO												
	Sección 7												
	Monitor del circuito de velocidad	<table border="1"> <tr><td>MONITOR CIRCUITO VELOCIDAD</td></tr> <tr><td>Monitor de referencia de velocidad total</td></tr> <tr><td>Monitor de demanda de velocidad</td></tr> <tr><td>Monitor de error de velocidad</td></tr> <tr><td>Monitor de voltios del inducido</td></tr> <tr><td>Monitor de % de voltios del inducido</td></tr> <tr><td>Monitor de % de fuerza contraelectromotriz</td></tr> <tr><td>Monitor de voltios de tacogenerador</td></tr> <tr><td>Monitor de RPM de motor</td></tr> <tr><td>Monitor RPM codificador</td></tr> <tr><td>Monitor realimentación velocidad</td></tr> </table>	MONITOR CIRCUITO VELOCIDAD	Monitor de referencia de velocidad total	Monitor de demanda de velocidad	Monitor de error de velocidad	Monitor de voltios del inducido	Monitor de % de voltios del inducido	Monitor de % de fuerza contraelectromotriz	Monitor de voltios de tacogenerador	Monitor de RPM de motor	Monitor RPM codificador	Monitor realimentación velocidad
	MONITOR CIRCUITO VELOCIDAD												
	Monitor de referencia de velocidad total												
	Monitor de demanda de velocidad												
	Monitor de error de velocidad												
	Monitor de voltios del inducido												
	Monitor de % de voltios del inducido												
	Monitor de % de fuerza contraelectromotriz												
	Monitor de voltios de tacogenerador												
	Monitor de RPM de motor												
	Monitor RPM codificador												
	Monitor realimentación velocidad												
	Monitor del circuito de corriente del inducido	<table border="1"> <tr><td>MONITOR CIRCUITO CORRIENTE INDUCIDO</td></tr> <tr><td>Monitor demanda corriente inducido</td></tr> <tr><td>Monitor % corriente inducido</td></tr> <tr><td>Monitor amperios corriente inducido</td></tr> <tr><td>Monitor de límite de corriente superior</td></tr> <tr><td>Monitor de límite de corriente inferior</td></tr> <tr><td>Límite superior real</td></tr> <tr><td>Límite inferior real</td></tr> <tr><td>Monitor de límite de sobrecarga</td></tr> <tr><td>Bandera En límite de corriente</td></tr> </table>	MONITOR CIRCUITO CORRIENTE INDUCIDO	Monitor demanda corriente inducido	Monitor % corriente inducido	Monitor amperios corriente inducido	Monitor de límite de corriente superior	Monitor de límite de corriente inferior	Límite superior real	Límite inferior real	Monitor de límite de sobrecarga	Bandera En límite de corriente	
	MONITOR CIRCUITO CORRIENTE INDUCIDO												
	Monitor demanda corriente inducido												
	Monitor % corriente inducido												
	Monitor amperios corriente inducido												
	Monitor de límite de corriente superior												
	Monitor de límite de corriente inferior												
	Límite superior real												
	Límite inferior real												
	Monitor de límite de sobrecarga												
	Bandera En límite de corriente												
	Monitor de circuito de corriente de campo	<table border="1"> <tr><td>MONITOR DE CIRCUITO DE CORRIENTE DE CAMPO</td></tr> <tr><td>Monitor de demanda de campo</td></tr> <tr><td>Monitor de % de corriente de campo</td></tr> <tr><td>Monitor de amperios de corriente de campo</td></tr> <tr><td>Ángulo de adelanto de campo</td></tr> <tr><td>Monitor activo de campo</td></tr> </table>	MONITOR DE CIRCUITO DE CORRIENTE DE CAMPO	Monitor de demanda de campo	Monitor de % de corriente de campo	Monitor de amperios de corriente de campo	Ángulo de adelanto de campo	Monitor activo de campo					
	MONITOR DE CIRCUITO DE CORRIENTE DE CAMPO												
	Monitor de demanda de campo												
	Monitor de % de corriente de campo												
	Monitor de amperios de corriente de campo												
	Ángulo de adelanto de campo												
	Monitor activo de campo												
	Monitor ES analógicas	<table border="1"> <tr><td>MONITOR ES ANALÓGICAS</td></tr> <tr><td>Monitor analógico UIP2</td></tr> <tr><td>Monitor analógico UIP3</td></tr> <tr><td>Monitor analógico UIP4</td></tr> <tr><td>Monitor analógico UIP5</td></tr> <tr><td>Monitor analógico UIP6</td></tr> <tr><td>Monitor analógico UIP7</td></tr> <tr><td>Monitor analógico UIP8</td></tr> <tr><td>Monitor analógico UIP9</td></tr> <tr><td>Monitor analógico AOP1</td></tr> <tr><td>Monitor analógico AOP2</td></tr> </table>	MONITOR ES ANALÓGICAS	Monitor analógico UIP2	Monitor analógico UIP3	Monitor analógico UIP4	Monitor analógico UIP5	Monitor analógico UIP6	Monitor analógico UIP7	Monitor analógico UIP8	Monitor analógico UIP9	Monitor analógico AOP1	Monitor analógico AOP2
	MONITOR ES ANALÓGICAS												
	Monitor analógico UIP2												
	Monitor analógico UIP3												
Monitor analógico UIP4													
Monitor analógico UIP5													
Monitor analógico UIP6													
Monitor analógico UIP7													
Monitor analógico UIP8													
Monitor analógico UIP9													
Monitor analógico AOP1													
Monitor analógico AOP2													

	Monitor analógico AOP3
Monitor ES digitales	MONITOR ES DIGITALES
	UIP 23456789
	DIP 1234 1234 DIO
	DOP 123TRJSC CIP
	Bandera puente inducido +
	Bandera arranque accionamiento
	Bandera marcha accionamiento
Monitor de modo de marcha	
Monitor SALIDA bloque	MONITOR SALIDA BLOQUE
	Monitor salida rampa
	Monitor salida potenciómetro motorizado
	Monitor salida cambio referencia
	Monitor salida Sumador-codificador 1
	Monitor salida Sumador-codificador 2
Monitor salida PID 1	
Monitor RMS EL1/2/3	Monitor salida PID 2
Monitor KILOVATIOS CC	

Continúa en la página siguiente.....

#### 4.2.4 Diagrama del menú completo (Alarmas accionamiento motor, enlaces serie y funciones de display)

Continuación de la página anterior.....

Alarmas de accionamiento de motor	ALARMAS ACCIONAMIENTO DE MOTOR			
	Sección 8			
	Habilitar disparo velocidad			
	Tolerancia disparo velocidad			
	Habilitar disparo pérdida campo			
	Activar disparo cortocircuito DOP			
	Habilitar falta de pulso			
	Habilitar disparo cambio referencia			
	Retardo de sobrevelocidad			
	Menú de disparo por detención	MENÚ DE DISPARO DE BLOQUEO		
		Habilitar disparo de bloqueo		
		Nivel de corriente de bloqueo		
		Tiempo de retardo de bloqueo		
		Monitor de disparo activo		
	Monitor de disparo almacenado			
	Rearme de disparo externo			
	Mensaje de disparo de accionamiento			
Enlaces serie	ENLACES SERIE			
	Sección 10			
	Puerto 1 rs232	PUERTO 1 RS232		
		Velocidad baudios Puerto 1		
		Función del puerto 1		
		Cambio de parámetro	CAMBIO DE PARÁMETRO	
			Transmitir accionamiento	
			Recibir accionamiento	
			Lista de menú para servidor	
		Cambio de referencia	CAMBIO DE REFERENCIA	
			Relación esclavo cambio referencia	
			Señal esclavo cambio referencia	
			Monitor esclavo cambio referencia	
		Monitor maestro cambio referencia		
		Obtener de		
	Enlace comunicaciones puerto 1	ENLACE COMUNICACIONES PUERTO 1		
		ID unidad puerto 1		
		ID grupo puerto 1		
		Display código error puerto 1		
		Modo RTS DOP3 puerto 1		
Funciones del display	FUNCIONES DE DISPLAY			
	Sección 11			
	Habilitar menú reducido			
	Control de contraseña	CONTROL DE CONTRASEÑA		
		Introducir contraseña		

	Modificar contraseña
	Seleccionar idioma
	Versión de software

Continúa en la página siguiente....

### 4.2.5 Diagrama del menú completo (Bloques de aplicación y CONFIGURACIÓN)

Continuación de la página anterior.....

<p>Bloques de aplicación</p>	<p>BLOQUES DE APLICACIÓN                  Sección 12                  Sumador-codificador 1                  Sumador-codificador 2                  PID 1                  PID 2                  Perfil de parámetro                  Calculador diámetro carrete                  Calculador tensión de toma                  Compensador de par                  Velocidad de preajuste                  Multi-función 1                  Multi-función 2                  Multi-función 3                  Multi-función 4                  Multi-función 5                  Multi-función 6                  Multi-función 7                  Multi-función 8                  Enclavamiento                  Filtro 1                  Filtro 2                  Contador de lote                  Temporizador de intervalo                  Comparador 1                  Comparador 2                  Comparador 3                  Comparador 4                  Conmutador 1                  Conmutador 2                  Conmutador 3                  Conmutador 4                  Nota. Puede haber bloques de aplicación adicionales. Consulte el MANUAL DE BLOQUES DE APLICACIÓN separado para los detalles sobre la especificación y uso de los bloques de aplicaciones</p>																															
<p>CONFIGURACIÓN</p>	<p>CONFIGURACIÓN                  Sección 13                  Habilitar Ir a, Obtener de Entradas universales</p>	<table border="1"> <tr> <td colspan="2">ENTRADAS UNIVERSALES</td> </tr> <tr> <td>Ajuste de UIP2</td> <td>AJUSTE DE UIP (2 - 9)</td> </tr> <tr> <td>Ajuste de UIP3</td> <td>Rango entrada UIP</td> </tr> <tr> <td>Ajuste de UIP4</td> <td>Desviación entrada UIP</td> </tr> <tr> <td>Ajuste de UIP5</td> <td>Relación de calibración UIP</td> </tr> <tr> <td>Ajuste de UIP6</td> <td>Fijador nivel máximo UIP</td> </tr> <tr> <td>Ajuste de UIP7</td> <td>Fijador nivel máximo UIP</td> </tr> <tr> <td>Ajuste de UIP8</td> <td>Ir a analógica UIP</td> </tr> <tr> <td>Ajuste de UIP9</td> <td>Ir a salida digital 1 UIP</td> </tr> <tr> <td></td> <td>Ir a salida digital 2 UIP</td> </tr> <tr> <td></td> <td>Salida 1 valor alto UIP</td> </tr> <tr> <td></td> <td>Salida 1 valor bajo UIP</td> </tr> <tr> <td></td> <td>Salida 2 valor alto UIP</td> </tr> <tr> <td></td> <td>Salida 2 valor bajo UIP</td> </tr> <tr> <td></td> <td>Umbral UIP</td> </tr> </table>	ENTRADAS UNIVERSALES		Ajuste de UIP2	AJUSTE DE UIP (2 - 9)	Ajuste de UIP3	Rango entrada UIP	Ajuste de UIP4	Desviación entrada UIP	Ajuste de UIP5	Relación de calibración UIP	Ajuste de UIP6	Fijador nivel máximo UIP	Ajuste de UIP7	Fijador nivel máximo UIP	Ajuste de UIP8	Ir a analógica UIP	Ajuste de UIP9	Ir a salida digital 1 UIP		Ir a salida digital 2 UIP		Salida 1 valor alto UIP		Salida 1 valor bajo UIP		Salida 2 valor alto UIP		Salida 2 valor bajo UIP		Umbral UIP
ENTRADAS UNIVERSALES																																
Ajuste de UIP2	AJUSTE DE UIP (2 - 9)																															
Ajuste de UIP3	Rango entrada UIP																															
Ajuste de UIP4	Desviación entrada UIP																															
Ajuste de UIP5	Relación de calibración UIP																															
Ajuste de UIP6	Fijador nivel máximo UIP																															
Ajuste de UIP7	Fijador nivel máximo UIP																															
Ajuste de UIP8	Ir a analógica UIP																															
Ajuste de UIP9	Ir a salida digital 1 UIP																															
	Ir a salida digital 2 UIP																															
	Salida 1 valor alto UIP																															
	Salida 1 valor bajo UIP																															
	Salida 2 valor alto UIP																															
	Salida 2 valor bajo UIP																															
	Umbral UIP																															

Continúa en la página siguiente.....

#### 4.2.6 Diagrama del menú completo (Continuación de la CONFIGURACIÓN)

Continuación de la página anterior.....

	Salidas analógicas	SALIDA ANALÓGICAS	
		Rectificar salida corriente inducido	
		Ajuste AOP1	AJUSTE AOP (1 - 3)
		Ajuste AOP2	Divisor AOP
		Ajuste AOP3	Desviación AOP
			Habilitar rectificar AOP
			Obtener de
	Seleccionar alcance salida		
	Entradas digitales	ENTRADAS DIGITALES	AJUSTE DIP (1 - 4)
		Ajuste DIP1	Valor alto entrada DIP
		Ajuste DIP2	Valor bajo entrada DIP
		Ajuste DIP3	Ir a
		Ajuste DIP4	
		Ajuste entrada marcha	AJUSTE ENTRADA MARCHA
			Valor alto entrada marcha
			Valor bajo entrada marcha
	Ir a		
	Entradas / salidas digitales	ENTRADAS/SALIDAS DIGITALES	DIO SETUP (1 - 4)
		Ajuste DIO1	Modo salida DIO
		Ajuste DIO2	Habilitar rectificar DIO
		Ajuste DIO3	Umbral DIO
		Ajuste DIO4	Modo de inversión DIO
			Obtener de
Ir a			
Valor alto entrada DIO			
Valor bajo entrada DIO			
Salidas digitales	SALIDAS DIGITALES	AJUSTE DOP (1 - 3)	
	Ajuste DOP1	Habilitar rectificar DOP	
	Ajuste DOP2	Umbral DOP	
	Ajuste DOP3	Modo invertir DOP	
		Obtener de	
Indicadores de etapa (Staging posts)	INDICADORES DE ETAPA		
	Indicador digital 1		
	Indicador digital 2		
	Indicador digital 3		
	Indicador digital 4		
	Indicador analógico 1		
	Indicador analógico 2		
	Indicador analógico 3		
	Indicador analógico 4		
Terminales de software	TERMINALES DE SOFTWARE		
	Marcha en lógica Y		
	Impulsos en lógica Y		
	Arranque en lógica Y		
	Entrada de marcha interna		

	Conexiones de puentes	CONEXIONES DE PUENTES	PUENTE (1 - 16)
		Puente 1	Obtener de
		Puente	Ir a
		Puente	
		Puente	
		Puente	
		Puente	
		Puente	
		Puente	
		Puente 16	

Continúa en la página siguiente...

Continuación de la página anterior.....

**4.2.7 Diagrama del menú completo (OP bloque y configuraciones de Fieldbus, personalidad del accionamiento y ayuda ante conflictos)**

CONFIGURACIÓN	CONFIGURACIÓN salida bloque	CONFIGURACIÓN OP BLOQUE		
		Ir a rampas de modo de marcha Ir a potenciómetro motorizado Ir a esclavo cambio referencia Conexiones IR A bloque de aplicaciones.		
		CONFIGURACIÓN de Fieldbus	CONFIGURACIÓN FIELDBUS	
			OBTENER DE puentes 1 a 8	
			OBTENER DE Bit-empaquetados	OBTENER DE Bit-empaquetados
			IR A puentes 9 a 16	OBTENER DE puentes 1 a 8
			IR A Bit-empaquetados	IR A Bit-empaquetados
			Control de datos en Fieldbus	IR A puentes 1 a 8
		Personalidad del accionamiento	PERSONALIDAD DEL ACCIONAMIENTO	AJUSTE DE MOTOR PASIVO
			Ajuste de motor pasivo	Amperios nominales inducido
				% límite de corriente
				Amperios campo nominales
				RPM nominales base
				RPM máximos deseados
				Desviación de velocidad cero
				Voltios máximos tacogenerador
				Tipo de realimentación de velocidad
				Habilitar cuadratura
				Líneas codificador
				Relación de velocidad motor / codificador
			Señal codificador	
			Compensación IR	
			Ajuste alimentación corriente de campo	
			Ajuste voltios inducido	
			Ajuste tacogenerador analógico	
			Voltios nominales inducido	
			Tiempo de avance ascendente	
			Tiempo de avance descendente	
			Tiempo de inversión ascendente	
			Tiempo de inversión descendente	
			Velocidad impulsos 1	
			Velocidad impulsos 2	
			Velocidad irregular 1	
			Velocidad irregular 2	
			Velocidad muy lenta	
		Página de receta	Seleccionar modo impulsos	
		Respuesta corriente máxima	Rampa de Impulsos/irregular	
		Monitor ID (Identidad unidad)	Tiempo de rampa de parada	
		Ohmios de carga corriente inducido	Velocidad de desactivación	
			Referencia velocidad interna 1	
			Referencia velocidad 2	
	Menú de ayuda ante conflicto	MENÚ DE AYUDA ANTE	Monitor 3 referencia	



	CONFLICTOS	velocidad/corriente
	Número de conflictos	Referencia velocidad en rampa 4
	Múltiple IR A en PIN	Señal referencia velocidad / corriente 3
		Relación referencia velocidad / corriente 3
		Referencia máxima velocidad positiva
		Referencia máxima velocidad negativa
		Ganancia proporcional de velocidad
		Constante de tiempo integral de velocidad
		Escala del fijador de nivel de la corriente
		Ganancia proporcional de la corriente
		Ganancia integral de corriente
		Discontinuidad de la corriente
		Modo de 4 cuadrantes
		Habilitar campo
		Salida voltios campo
	Habilitar En espera	
	% velocidad enclavamiento cero	
	% corriente enclavamiento cero	
Guardar parámetro		

### 4.3 Archivado de recetas de ER-PL / ER-PLX

Después de crear un conjunto de trabajo de parámetros y conexiones de CONFIGURACIÓN, se recomienda realizar un archivado de la receta para fines de seguridad. Para la creación de un archivo hay 2 herramientas disponibles.

1) **Hiperterminal en accesorios de ventanas.** Véase 9.2.1 CAMBIO DE PARÁMETRO / Transmisión de accionamiento.

Hiperterminal carga o guarda un archivo directamente en / desde la memoria NO volátil de ER-PL / ER-PLX de forma binaria

Este un archivo **no editable** es un conjunto completo de parámetros GUARDADOS, ideal para correo electrónico y archivado.

Ventajas. Archivo muy compacto. Registro completo de cada parámetro incluyendo los valores nominales del motor y modelo. Fácil de archivar e identificar archivos.

Desventajas. No editable. Sobrescribirá 680)OHMIOS DE CARGA de  $I_{inducido}$ , 2)AMPERIOS NOMINALES DEL INDUCIDO y 4)AMPERIOS NOMINALES DE CAMPO que necesitarán reintroducción a continuación para los modelos y/o motores de diferentes valores nominales para el archivo origen.

2) **Marcha de ER-ER-PL PILOT en ventanas.**

Véase 9.2.4 Cambio de parámetros usando el protocolo de comunicación ASCII y 12.1.1 Herramienta de CONFIGURACIÓN ER-PL PILOT.

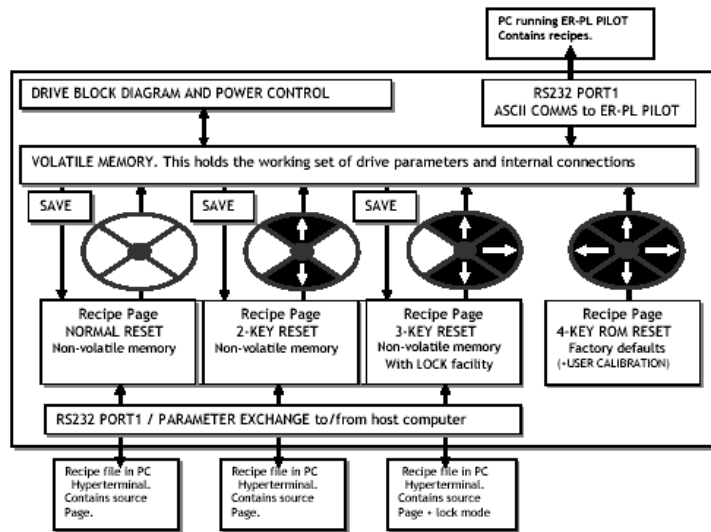
ER-ER-PL PILOT carga o guarda directamente un archivo en / desde la **memoria volátil** del ER-PL / ER-PLX en forma editable.

Este archivo **editable** son los parámetros visualizados y las conexiones configurables, pero no incluye la corriente del inducido o corriente de campo o parámetros de fábrica especiales. Es ideal para archivado local de parámetros de trabajo. Es posible archivar el fichero en otros ordenadores (detalles en el botón AYUDA de PILOT) o enviar el archivo por correo electrónico, sin embargo la herramienta Hiperterminal está mejor adaptada para la transferencia de archivos entre directorios o vía correo electrónico.

Ventajas. Muy fácil de usar y permite la edición de recetas. Pueden guardarse secciones de recetas. Incluida monitorización y diagnóstico versátiles. Herramienta de puesta en marcha muy útil cuando se usa con un ordenador portátil.

Desventajas. No sobrescribirá 680)OHMIOS DE CARGA de  $I_{inducido}$ , 2)AMPERIOS NOMINALES DEL INDUCIDO y 4)AMPERIOS NOMINALES DE CAMPO que tendrán que ser introducidos a mano usando las teclas del accionamiento. Incómodo para transferir archivos de un archivo a otro ordenador.

Véase también 12.13.2 PERSONALIDAD DEL ACCIONAMIENTO / Página de recetas PIN 677.



**De izda. A dcha., y de arriba a abajo:**

PC running ER-PL PILOT Contains recipes.  
DRIVE BLOCK DIAGRAM AND POWER CONTROL

RS232 PORT1 ASCII COMMS to ER-PL PILOT

VOLATILE MEMORY. This holds the working set of drive parameters and internal connections

SAVE

Recipe Page NORMAL RESET Non-volatile memory

Recipe Page 2-KEY RESET Non-volatile memory

Recipe Page 3-KEY RESET Non-volatile memory With LOCK facility

Recipe Page 4-KEY ROM RESET Factory defaults (+USER CALIBRATION)

RS232 PORT1 / PARAMETER EXCHANGE to/from host computer

Recipe file in PC Hyperterminal. Contains source Page.

ER-PL PILOT marcha ordenador. Contiene recetas.  
DIAGRAMA DE BLOQUES DE ACCIONAMIENTO Y CONTROL DE ALIMENTACIÓN  
PROTOCOLO COMUNICACIONES ASCII PUERTO1 RS232 a ER-PL PILOT

MEMORIA VOLATIL. Mantiene los ajustes de trabajo de los parámetros de accionamiento y conexiones internas

GUARDAR

Página de receta REARME NORMAL memoria no volátil

Página de receta REARME DE 2 TECLAS memoria no volátil

Página de recetas REARME DE TRES TECLAS memoria no volátil con facilidad de BLOQUEO

Página de recetas REARME ROM DE 4 TECLAS Valores predeterminados de fábrica (+CALIBRACIÓN DE USUARIO)

PUERTO 1 RS232 / CAMBIO DE PARÁMETRO a/desde servidor

Fichero de receta en Hiperterminal de ordenador. Contiene la página origen.

---

5 CAMBIO DE PARÁMETROS .....	76
5.1. CAMBIO DE PARÁMETROS / CALIBRACIÓN .....	77
5.2 CAMBIO DE PARÁMETROS / RAMPAS DEL MODO MARCHA .....	91
5.3 CAMBIO DE PARÁMETROS / IMPULSOS MUY LENTA IRREGULAR .....	98
5.4 CAMBIO DE PARÁMETROS / RAMPA DE POTENCIÓMETRO MOTORIZADO.....	103
5.5 CAMBIO DE PARÁMETROS / RAMPA DEL MODO DE PARADA .....	107
5.6 CAMBIO DE PARÁMETROS / SUMADOR-CODIFICADOR DE REFERENCIA DE VELOCIDAD .....	115
5.7 CAMBIO DE PARÁMETROS / CONTROL DE VELOCIDAD .....	118
5.8 CAMBIO DE PARÁMETROS / CORRIENTE DE CONTROL .....	124
5.9 CAMBIO DE PARÁMETROS / CONTROL DEL CAMPO .....	138
5.10 CAMBIO DE PARÁMETROS / ENCLAVAMIENTOS DEL CERO.....	147

## Menú de CAMBIO DE PARÁMETROS

Hay una gran cantidad de parámetros que pueden ser modificados por el usuario. Todos los parámetros modificables tienen un ajuste predeterminado de fábrica que en la mayoría de los casos proporcionará una solución perfectamente operativa que no necesitará modificación.

Sin embargo, una clase de parámetros que necesitará ajuste es la de valores de CALIBRACIÓN. Estos son especiales porque se usan para ajustar los valores nominales máximos del motor y accionamiento.

La corriente del inducido disponible máxima absoluta de cualquier modelo particular no excederá normalmente el ajuste del menú CALIBRACIÓN. Si la tarjeta de control se transfiere a un chasis de alimentación diferente, interrogará automáticamente al chasis para determinar el tamaño de bastidor. El usuario debe asegurarse de que si el valor de la resistencia de carga del inducido es diferente, deberá introducirse el nuevo valor en la unidad. Véase 12.13.4 PERSONALIDAD DEL ACCIONAMIENTO / Resistencia de carga de corriente del inducido PIN 680.

Esto permite que los propietarios de números elevados de accionamientos mantengan repuestos mínimos.

Algunas veces es útil retornar la unidad a su condición de parámetros predeterminados. Por ejemplo, una CONFIGURACIÓN de prueba puede demostrarse impracticable, y es más fácil comenzar de nuevo. Si las 4 teclas se mantienen pulsadas durante la aplicación de la alimentación de control, entonces el accionamiento se referirá automáticamente a las conexiones internas y parámetros predeterminados.

Sin embargo los parámetros que son usados para ajustar el motor con el accionamiento no son afectados al restablecer los parámetros predeterminados. Esto incluye todos aquellos del menú CALIBRACIÓN y 100)% SALIDA VOLTIOS CAMPO, (para MOTOR 1 y MOTOR 2) y 680)OHMIOS DE CARGA de  $I_{inducido}$ . Estos parámetros se mantienen como previamente calibrados para prevenir una descalibración accidental al restablecer los valores predeterminados. Véase 4.1.3 Restablecimiento de los parámetros de accionamiento a la condición predeterminada.

Véase también 12.13.2 PERSONALIDAD DEL ACCIONAMIENTO / Página de recetas PIN 677, para los detalles de la operación de rearme de las teclas 2 y 3. Esta característica permite el almacenamiento y recuperación de un total de 3 recetas de instrumentos. ADVERTENCIA. Cada página de recetas 2 y 3 tiene su propio conjunto de parámetros de calibración, por ello tenga cuidado de comprobarlos todos ellos antes de la marcha.

ENTRY MENU LEVEL 1	ACCESO AL NIVEL DE MENÚ 1
CHANGE PARAMETERS 2	CAMBIO DE PARÁMETROS 2
CHANGE PARAMETERS 2	CAMBIO DE PARÁMETROS 2
CALIBRATION 3	CALIBRACIÓN 3
CHANGE PARAMETERS 2	CAMBIO DE PARÁMETROS 2
RUN MODE RAMP 3	RAMPAS DE MODO DE MARCHA 3
CHANGE PARAMETERS 2	CAMBIO DE PARÁMETROS 2
JOG CRAWL SLACK 3	IMPULSOS MUY LENTA IRREGULAR 3
CHANGE PARAMETERS 2	CAMBIO DE PARÁMETROS 2
MOTORISED POT RAMP 3	RAMPA DE POTENCIÓMETRO MOTORIZADO 3
CHANGE PARAMETERS 2	CAMBIO DE PARÁMETROS 2
STOP MODE RAMP 3	RAMPA DEL MODO DE PARADAS 3
CHANGE PARAMETERS 2	CAMBIO DE PARÁMETROS 2
SPEED REF SUMMER 3	SUMADOR-CODIFICADOR DE REFERENCIA DE VELOCIDAD 3
CHANGE PARAMETERS 2	CAMBIO DE PARÁMETROS 2
SPEED CONTROL 3	CONTROL DE VELOCIDAD 3
CHANGE PARAMETERS 2	CAMBIO DE PARÁMETROS 2

CURRENT CONTROL 3  
 CHANGE PARAMETERS 2  
 FIELD CONTROL 3  
 CHANGE PARAMETERS 2  
 ZERO INTERLOCKS 3

CORRIENTE DE CONTROL 3  
 CAMBIO DE PARÁMETROS 2  
 CONTROL DEL CAMPO 3  
 CAMBIO DE PARÁMETROS 2  
 ENCLAVAMIENTOS DE CERO 3

## 5.1 CAMBIO DE PARÁMETROS / CALIBRACIÓN

Calibración

Rango de números de PIN de 2 a 20

(Las ventanas en **negrita** se usan para ARRANQUE RÁPIDO)

Nota. El Parámetro en la línea inferior es precedido por un número y un paréntesis, por ejemplo:

3)LÍMITE DE CORRIENTE (%)

Este número es importante. Se denomina **PIN (Número de identificación de parámetro)**

Cada parámetro tiene un PIN exclusivo que se usa en el proceso de CONFIGURACIÓN. Hay hasta 720 números de PIN dentro del sistema. Se usan para identificar puntos de conexión cuando se configura un esquema y también pueden conservar el resultado de una operación o salida lógica.

CONEXIONES. Es posible construir bloques funcionales complejos realizando conexiones entre PINs de parámetros.

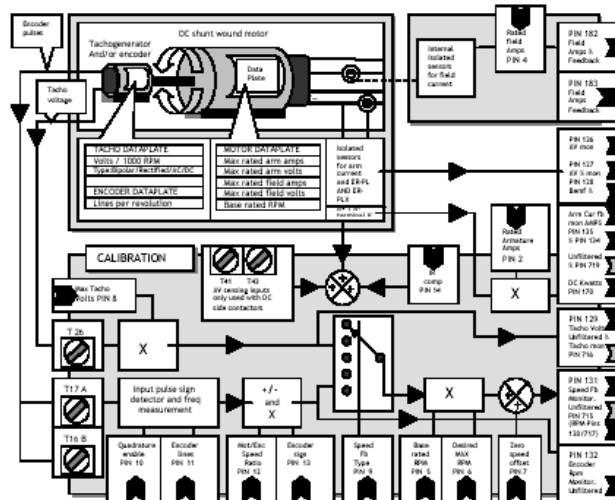
Cuando a un parámetro se le asigna un valor por el procedimiento de programación, o usa su valor predeterminado, es importante entender como es afectado por una conexión a otra fuente. En este caso, el valor es exclusivamente determinado por la fuente, y examinando el parámetro puede usarlo como monitor de diagnóstico de esa fuente. El valor del parámetro solo puede ser reintroducido si la conexión de la fuente se retira primero.

**Nota. Las ventanas en **negrita** se usan para ARRANQUE RÁPIDO.**

PIN = 3  
 CHANGE PARAMETERS 2  
 CALIBRATION  
 14)IR COMPENSATION  
 15)FIELD CUR FB TRIM  
 16)ARM VOLTS TRIM  
 20)MOTOR 1,2 SELECT  
 2)RATED ARM AMPS  
 3)CURRENT LIMIT (%)  
 4)RATED FIELD AMPS  
 5)BASE RATED RPM  
 6)DESIRED MAX RPM  
 7)ZERO SPEED OFFSET  
 8)MAX TACHO VOLTS  
 9)SPEED FBK TYPE  
 ENCODER SCALING 4  
 19)EL1/2/3 RATED AC  
 18)RATED ARM M VOLTS  
 17)ANALOG TACHO TRIM

PIN = 3  
 CAMBIO DE PARÁMETROS 2  
 CALIBRACIÓN  
 14)COMPENSACIÓN IR  
 15)AJUSTE REALIMENTACIÓN CORRIENTE CAMPO  
 16)AJUSTE VOLTIOS INDUCIDO  
 20)SELECCIÓN MOTOR 1,2  
 2)AMPERIOS NOMINALES INDUCIDO  
 3)LÍMITE DE CORRIENTE (%)  
 4)AMPERIOS NOMINALES CAMPO  
 5)RPM NOMINALES BASE  
 6)RPM MÁXIMAS DESEADAS  
 7)DESVIACIÓN VELOCIDAD CERO  
 8)VOLTIOS MÁXIMOS TACOGENERADOR  
 9)TIPO REALIMENTACIÓN VELOCIDAD  
 ESCALADO CODIFICADOR 4  
 19)CA NOMINALES EL1/2/3  
 18)VOLTIOS M NOMINALES INDUCIDO  
 17)AJUSTE TACOGENERADOR ANALÓGICO

5.1.1 CALIBRACIÓN / Diagrama de bloques



De izda. A dcha. Y de arriba a abajo:

Encoder pulses  
 Tachogenerator And/or encoder  
 DC shunt wound motor  
 Data Plate  
 Internal isolated sensors for field current  
 Rated field Amps PIN 4  
 PIN 182  
 Field Amps % Feedback  
 Tacho voltage  
 TACHO DATA PLATE  
 Volts / 1000 RPM  
 Type: Bipolar/Rectified/AC/DC  
 ENCODER DATA PLATE  
 Lines per revolution  
 MOTOR DATA PLATE  
 Max rated arm amps  
 Max rated arm volts  
 Max rated field amps  
 Max rated field volts  
 Base rated RPM  
 Isolated sensors for arm current and ER-PL AND ERPLX A+ / A- terminal V  
  
 PIN 126 AV mon PIN 127 AV % mon PIN 128 Bemf %  
  
 CALIBRATION  
 T41 T43 AV sensing inputs only used with DC side contactors  
  
 IR comp PIN 14  
 Rated Armature Amps PIN 2  
 Arm Cur fb mon AMPs PIN 135 % PIN 134 Unfiltered % PIN 719 DC Kwatts  
 PIN 170  
 Max Tacho Volts PIN 8  
 PIN 129 Tacho Volts. Unfiltered % Tacho mon PIN 716  
  
 Input pulse sign detector and freq measurement  
  
 PIN 131 Speed Fb Monitor. Unfiltered PIN 715 (RPM Pins 130/717)  
  
 Quadrature enable PIN 10

Pulsos codificador  
 Tacogenerador y/o codificador  
 Motor CC arrollado en derivación  
 Placa de características  
 Sensores internos aislados para corriente de campo  
 Amperios nominales campo PIN 4  
 PIN 182  
 Realimentación % amperios campo  
 Tensión tacogenerador  
 PLACA DE CARACTERÍSTICAS TACOGENERADOR  
 Voltios / 1000 RPM  
 Tipo: Bipolar/Rectificado/CA/CC  
 PLACA CARACTERÍSTICAS CODIFICADOR  
 Líneas por resolución  
 PLACA DE CARACTERÍSTICAS MOTOR  
 Amperios máximos nominales inducido  
 Voltios máximos nominales inducido  
 Amperios máximos nominales campo  
 Voltios máximos nominales campo  
 RPM base nominales  
 Sensores aislados para corriente inducido y Terminal V  
 ER-PL AND ERPLX A+ / A-  
 PIN 126 Monitor AV PIN 127 Monitor % AV PIN 128 % fuerza  
 contra electromotriz  
 CALIBRACIÓN  
 Entradas de detección AV T41 T43 usadas solo con  
 contactores CC  
 Comp IR PIN 14  
 Amperios nominales inducido PIN 2  
 AMPERIOS Monitor realimentación corriente inducido PIN  
 135 % PIN 134 no filtrado PIN 719 KW CC PIN 170  
 Voltios máximos tacogenerador PIN 8  
 Voltios tacogenerador PIN 129. Monitor tacogenerador %  
 no filtrado PIN 716  
 Detector de señal de pulso de entrada y medición de  
 frecuencia  
 Monitor realimentación velocidad PIN 131. No filtrado PIN  
 715 (RPM PINS 130/717)  
 Habilitar cuadratura PIN 10

Encoder lines  
 Mot/Enc Speed Ratio  
 Speed Fb Type  
 Encoder sign  
 Base rated  
 Desired  
 Zero speed offset  
 Encoder Rpm Monitor. Unfiltered

Líneas codificador  
 Relación velocidad motor / codificador  
 Tipo de realimentación de velocidad  
 Señal de codificador  
 Base nominal  
 Deseada  
 Desviación velocidad cero  
 Monitor rpm codificador. No filtrado

### 5.1.2 CALIBRACIÓN / Amperios nominales inducido PIN 2 ARRANQUE RÁPIDO

Observe la presencia de un número de PIN en la línea inferior que muestra que un paso más recto nos lleva al final de una ramificación.

A continuación alcanzamos el final de una ramificación de un árbol y esto ha dado lugar a un valor de parámetro en la línea inferior que puede ser modificado usando las teclas de subir /bajar.

CALIBRATION 3  
 2)RATED ARM AMPS

CALIBRACIÓN 3  
 2)AMPERIOS NOMINALES DEL INDUCIDO

Corriente continua nominal de motor 100% deseada en amperios	PARÁMETRO	RANGO	PREDETERMINADO	PIN
	AMPERIOS NOMINALES INDUCIDO	33-100% de ER-PL AND		

Esta corriente puede ser menor que el valor en la placa de características del motor, pero normalmente no debe ser más elevada. (Sin embargo, véase también 5.8.3.1.2 Como obtener sobrecargas mayores del 150% usando 82)% de SOBRECARGA OBJETIVO).

Véase 12.13.4 PERSONALIDAD DEL ACCIONAMIENTO / Resistencia de carga de corriente del inducido PIN 680

### 5.1.3 CALIBRACIÓN / Límite de corriente (%) PIN 3 ARRANQUE RÁPIDO

CALIBRATION  
 3)CURRENT LIMIT(%)

CALIBRACIÓN  
 3)LÍMITE DE CORRIENTE (%)

Este es el % de límite de corriente deseado de 2)AMPERIOS NOMINALES INDUCIDO	PARÁMETRO	RANGO	PREDETERMINADO	PIN
	LÍMITE DE CORRIENTE (%)	0 a 150% de los amperios nominales de motor		

Este parámetro puede ser ajustado mientras el ER-PL / ER-PLX está en marcha.

Si un límite de sobrecarga de 150% es demasiado bajo para su aplicación, entonces es posible atender porcentajes de sobrecarga más grandes en motores más pequeños que el valor nominal de la corriente del inducido del modelo ER-PL / ER-PLX.

Véase 5.8.3.1 SOBRECARGA DE CORRIENTE / Objetivo % sobrecarga PIN 82.

Si la corriente excede el nivel especificado por el objetivo de sobrecarga entonces, después de un tiempo muerto adecuado, se reduce progresivamente hasta el nivel de sobrecarga objetivo.



La tabla muestra las sobrecargas máximas para: Corriente de motor completamente cargado, en % de 2)AMPERIOS NOMINALES DE INDUCIDO.

Corriente de motor con carga completa (82)OBJETIVO % SOBRECARGA) como % de 2)AMPERIOS NOMINALES DE INDUCIDO	Máximos disponibles	% de sobrecarga máxima disponible. (Con respecto a la corriente de motor con carga completa)	
100%	150%	150 / 100	= 150%
90%	150%	150 / 90	= 166%
80%	150%	150 / 80	= 187%
75%	150%	150 / 75	= 200%
60%	150%	150 / 60	= 250%
50%	150%	150 / 50	= 300%
37.5%	150%	150 / 37.5	= 400%
30%	150%	150 / 30	= 500%

Si 3)LÍMITE DE CORRIENTE (%) o si 82)Nivel OBJETIVO % SOBRECARGA se ajusta en 0% entonces no circulará corriente permanente.

Véase 5.8.3.1 SOBRECARGA DE CORRIENTE / Objetivo % sobrecarga PIN 82.

#### 5.1.4 CALIBRACIÓN / Amperios nominales de campo PIN 4 ARRANQUE RÁPIDO

CALIBRATION  
4)RATED FIELD AMPS

CALIBRACIÓN  
4)AMPERIOS NOMINALES DE CAMPO

Esta es la corriente de campo de salida CC 100% deseada en amperios	PARÁMETRO	RANGO	PREDETERMINADO	PIN
	AMPERIOS NOMINALES DE CAMPO	0,1A -100% del valor nominal del modelo	25% A	

Si los amperios de campo no se indican en la placa de características del motor, puede deducirlos midiendo la resistencia del campo después de permitir que alcance la temperatura de trabajo completa, y usando a continuación la siguiente ecuación

Corriente de campo = Voltios de campo de la placa de características / Resistencia en Ohmios

Alternativamente, si desea conocer la tensión nominal de campo, puede ir al menú CAMBIO DE PARÁMETROS / CONTROL DEL CAMPO, y seleccionar el parámetro del fijador 100% SALIDA VOLTIOS CAMPO. Ajuste la tensión de salida de campo de acuerdo con el valor de la placa de características, como % de la alimentación CA aplicada. Asegúrese de que 4)AMPERIOS NOMINALES DE CAMPO es suficientemente alto para forzar el fijador 100% SALIDA VOLTIOS CAMPO en operación a la tensión deseada en todas las condiciones.

4)AMPERIOS NOMINALES DE CAMPO ajustados a escala por 114)REFERENCIA DE CAMPO especifica la demanda de corriente de campo del circuito de control y 100% SALIDA VOLTIOS CAMPO opera como un fijador de nivel en el ángulo de disparo del puente de campo.

El primero que resulta de la salida menor, tiene prioridad.

Por tanto, es posible operar con la corriente de control del campo prevaeciente y el % de tensión como fijador de nivel de seguridad más alta, o con el fijador del % prevaeciente y la corriente de control del campo como nivel de seguridad más alto.

### 5.1.5 CALIBRACIÓN / RPM de motor nominales base PIN 5 ARRANQUE RÁPIDO

CALIBRATION  
5)BASE RATED RPM

CALIBRACIÓN  
5)RPM NOMINALES BASE

Revoluciones por minuto del motor a voltios de campo e inducido totales.	PARÁMETRO	RANGO	PREDETERMINADO	PIN
		RPM NOMINALES BASE		

Este valor se encuentra normalmente en la placa de características del motor.

### 5.1.6 CALIBRACIÓN / Rpm máximas deseadas PIN 6 ARRANQUE RÁPIDO

CALIBRATION  
6)DESIRED MAX RPM

CALIBRACIÓN  
6)RPM MÁXIMAS DESEADAS

Revoluciones por minuto del motor a su velocidad máxima deseada	PARÁMETRO	RANGO	PREDETERMINADO	PIN
		RPM MÁXIMAS DESEADAS		

Esto representa la velocidad 100%.

Si sus RPM MÁXIMAS DESEADAS son mayores de las RPM NOMINALES BASE entonces necesitará ejecutar un debilitamiento del campo en el menú CAMBIO DE PARÁMETROS / CONTROL DEL CAMPO. Sin embargo, debe verificar que su motor y carga son nominales para la velocidad de rotación por encima de la base. No hacerlo puede dar lugar a fallo mecánico de consecuencias desastrosas.

Sin embargo, si sus rpm máximas deseadas son bajas comparadas con las rpm base, entonces necesitará conocer la disipación de calor en el motor con el par máximo. Use ventilación forzada del motor en caso necesario.

### 5.1.7 CALIBRACIÓN / Desviación de velocidad cero PIN 7

CALIBRATION  
7)ZERO SPEED OFFSET

CALIBRACIÓN  
7)DESVIACIÓN DE VELOCIDAD CERO

Usado para corregir cualquier desviación de la fuente de realimentación de velocidad.	PARÁMETRO	RANGO	PREDETERMINADO	PIN
		DESVIACIÓN DE VELOCIDAD CERO		

Esto es útil si su realimentación de velocidad se deriva de un amplificador externo que puede tener una pequeña desviación.

### 5.1.8 CALIBRACIÓN / Voltios máximos tacogenerador PIN 8

CALIBRATION  
8)MAX TACHO VOLTS

CALIBRACIÓN  
8)VOLTIOS MÁXIMOS TACOGENERADOR

Adapta la escala a la entrada de tacogenerador para voltios máximos realimentación a velocidad 100%.	PARÁMETRO	RANGO	PREDETERMINADO	PIN
	VOLTIOS MÁXIMOS TACOGENERADOR	+/-200.00 voltios		

Multiplica los voltios de salida por valor de revolución para el tacogenerador mediante las rpm de velocidad máxima del tacogenerador

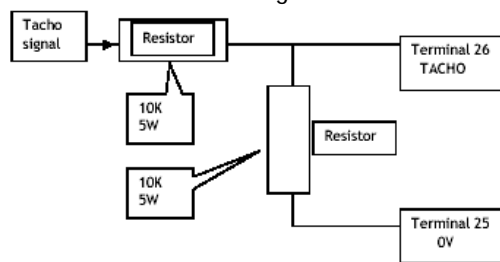
p. ej. 1 valor nominal tacogenerador = 0,06 V por revolución, velocidad 100% del tacogenerador = 500 rpm, entonces el escalado del tacogenerador = 30,00V

p. ej. 2 valor nominal del tacogenerador = 0,09 V por revolución, velocidad 100% del tacogenerador = 2000 rpm, entonces el escalado del tacogenerador = 180,00V

Alternativamente, para sistemas que NO emplean debilitamiento del campo, operar el sistema en AVF a la velocidad máxima deseada y monitorizar los voltios de tacogenerador. Véase 6.1.7 MONITOR DE CIRCUITO DE VELOCIDAD / Monitor de voltios de tacogenerador PIN 129, a continuación, después de introducir los voltios de tacogenerador de velocidad base completa, convertir a realimentación de tacogenerador. Véase 2.4.4 Entrada analógica de tacogenerador, también 5.1.9 CALIBRACIÓN / Tipo de realimentación de velocidad PIN 9 ARRANQUE RÁPIDO.

La señal del parámetro debe corresponder a la señal de los voltios de tacogenerador para demanda de velocidad positiva.

Para los voltios de tacogenerador que excedan la escala completa de 200V, es necesario proporcionar una red secundaria (dropper) de resistencia externa como sigue:



Tacho signal = Señal de tacogenerador

Resistor = Resistencia

Terminal 26 TACHO = TACOGENERADOR terminal 26

La red mostrada permitirá tensiones de escala completa de hasta 400 Voltios. El número desplazado en la ventana debe ser ajustado a la mitad de la escala completa del tacogenerador. Deben tomarse medidas apropiadas para disipar el calor de las resistencias de la red secundaria (dropper). La potencia total en vatios disipada será  $(\text{Voltios de señal de tacogenerador})^2 / 20.000$ .

Hay un sistema de detección de fallo de tacogenerador que puede ser configurado para disparar el accionamiento o conmutarlo automáticamente a AVF. Véase 7.1.1 ALARMAS DE ACCIONAMIENTO DEL MOTOR / Activar disparo desajuste realimentación velocidad PIN 171.

Véase también 2.4.4 Entrada analógica tacogenerador.

### 5.1.9 CALIBRACIÓN / Tipo de realimentación de velocidad PIN 9 ARRANQUE RÁPIDO

CALIBRATION  
9)SPEED FBK TYPE

CALIBRACIÓN  
9)TIPO DE REALIMENTACIÓN DE VELOCIDAD

Selecciona el origen de la realimentación de velocidad de 1 a 5 tipos.	PARÁMETRO	RANGO	PREDETERMINADO	PIN
	TIPO REALIMENTACIÓN VELOCIDAD	1 de 5 tipos (0 a 4)	(AVF)	

La realimentación de velocidad puede derivarse de 1 de 3 fuentes fundamentales o de una combinación de ellas.

Las 3 fuentes pueden ser monitorizadas independientemente. Véase 6.1 DIAGNÓSTICO / MONITOR DEL CIRCUITO DE VELOCIDAD.

0) VOLTIOS DE INDUCIDO (AVF). Señal interna aislada siempre disponible. Los voltios de realimentación de velocidad 100% deben ser calculados e introducidos en PIN 18 VOLTIOS NOMINALES DE INDUCIDO. Nota. 130)MONITOR RPM MOTOR solo será preciso cuando 18)VOLTIOS NOMINALES DE INDUCIDO correspondan a 6)RPM MÁXIMAS DESEADAS, para velocidad 100%.

ADVERTENCIA. No use este modo de realimentación con sistemas de debilitamiento del campo.

Véase 5.9.6 CONTROL DEL CAMPO / MENÚ DE DEBILITAMIENTO DEL CAMPO para una observación sobre AVF / Disparo por debilitamiento del campo. La realimentación AVF contiene más rizado que la realimentación de tacogenerador. Puede ser necesario para una operación suave reducir la ganancia del circuito de CONTROL DE VELOCIDAD con AVF. Véase 5.7.4 CONTROL DE VELOCIDAD / Ganancia proporcional de velocidad PIN 71.

La precisión de AVF es de un 2% de la velocidad total, y puede ser mejorada de 2 formas.

a) Aplicando una compensación IR a la realimentación. Esta caída de IR es un elemento dentro de AVF que es creada por la corriente del inducido que circula a través de la resistencia de inducido. Este elemento no forma parte de la fuerza contra electromotriz del motor y por tanto si es eliminada de la señal AVF, la realimentación será más precisa.

Véase 5.1.11 CALIBRACIÓN / Compensación IR PIN 14.

b) Operando el control del campo en el modo CORRIENTE. Esto fuerza a que la corriente de campo (y por tanto el flujo) permanezca constante, lo que a su vez hace que la relación entre velocidad y AVF sea más precisa.

Véase también 7.1.1 ALARMAS DE ACCIONAMIENTO DEL MOTOR / Activar disparo por desajuste realimentación velocidad PIN 171.

Cuando el accionamiento es puesto en marcha por primera vez, se recomienda usar inicialmente el modo AVF. Esto permite que todos los otros transductores de velocidad sean examinados para verificar la corrección de las salidas antes de confiar en ellas para la seguridad de control. Para los sistemas que emplean un contactor CC debe usar T41 y T43 para AVF remoto.

1) TACOGENERADOR ANALÓGICO. Este transductor proporciona una tensión CC proporcional a la velocidad.

Los voltios de realimentación de velocidad 100% deben ser calculados e introducidos en 8)VOLTIOS MÁXIMOS TACOGENERADOR.

Nota. 130)MONITOR RPM MOTOR solo será preciso cuando 8)VOLTIOS MÁXIMOS TACOGENERADOR corresponda a 6)RPM MÁXIMAS DESEADAS, para velocidad 100%. Véase también 2.4.4 Entrada analógica tacogenerador.

Nota. Con un codificador adicional montado en eje bidireccional es posible bloquear y/o orientar el eje en velocidad cero. Véase 5.10.9 ENCLAVAMIENTOS DEL CERO / ORIENTAR EJE.

Hay un sistema de detección de fallo de tacogenerador que puede ser configurado para disparar el accionamiento, o conmutar automáticamente a AVF. Véase 7.1.1 ALARMAS DE ACCIONAMIENTO DEL MOTOR / Activar disparo desajuste realimentación velocidad PIN 171.

2) **CODIFICADOR.** Este transductor montado en eje proporciona una corriente de pulsos de una frecuencia proporcional a la velocidad. Los pulsos pueden ser una corriente simple con una salida lógica de dirección separada. (Baja para inversión, alta para directa), o una corriente dual de pulsos en cuadratura de fase. La información de cuadratura es descodificada por el ER-PL / ER-PLX para determinar el sentido de rotación. Cualquier tipo puede ser seleccionado para uso en el submenú CODIFICADOR. Nota. Las bajas frecuencias dan un pobre rendimiento. El límite inferior para un rendimiento razonable es una frecuencia de entrada 100% (es decir, a velocidad total del codificador) de 15Khz (450 líneas a 2000 rpm de tren de pulso simple o 225 líneas a 2000 rpm para el tipo cuadratura). Con más líneas mejora el rendimiento, con menos, se degrada la estabilidad dinámica. Las RPM de realimentación de velocidad 100% son determinadas a partir de 6)RPM MÁXIMAS DESEADAS. Para las frecuencias de escala completa menores véanse debajo los modos de realimentación del tipo 3 o 4.

Nota. Con la realimentación bidireccional del codificador es posible bloquear y/o orientar el eje en la velocidad cero. Véase 5.10.9 ENCLAVAMIENTOS DEL CERO / ORIENTAR EJE.

Nota. DIP3 (T16) y DIP4 (T17) están diseñadas para aceptar trenes de pulsos de codificador bidireccional. Las salidas de codificador deben ser capaces de proporcionar una lógica baja por debajo de 2V, una lógica alta por encima de 4V, puede ir hasta 50V máx. y hasta 100KHz. Estas 2 entradas son de terminación simple y no aislada. Para otros tipos de salida eléctrica de codificador, el usuario debe proporcionar algunos circuitos de acondicionamiento externo. El formato de salida puede ser pulso solo para una dirección simple, pulso con señal, o cuadratura de fase. Véase 5.1.10 CALIBRACIÓN / ESCALADO DE CODIFICADOR.

Hay un sistema de detección de fallo de codificador que puede ser configurado para disparar el accionamiento, o conmutar automáticamente a AVF. Véase 7.1.1 ALARMAS DE ACCIONAMIENTO DEL MOTOR / Activar disparo desajuste realimentación velocidad PIN 171.

3) **CODIFICADOR + VOLTIOS INDUCIDO.** En este modo, el AVF proporciona la realimentación dinámica principal, y la realimentación del codificador se usa para ajustar la precisión hasta un nivel extremadamente alto.

Nota. Las bajas frecuencias dan un pobre rendimiento. El límite de frecuencia más baja de rendimiento razonable con codificador + realimentación AV es una frecuencia de entrada del 100% de 2Khz (por ejemplo: 60 líneas a 2000 rpm de tren de pulsos simple o 30 líneas a 2000 rpm para un codificador de cuadratura). Con más líneas el rendimiento mejora, con menos se degrada la estabilidad dinámica, especialmente a bajas velocidades.

De esta forma, cuando se usa un codificador de línea simple sin cuadratura, la señal de alimentación es automáticamente proporcionada por AVF y la entrada digital T16 queda libre para otros usos. (A menos que se requiera bloqueo de velocidad cero). Véase 5.10.9 ENCLAVAMIENTOS DEL CERO / ORIENTAR EJE. En este caso T16 todavía se requiere para la dirección del codificador).

Las RPM de realimentación de velocidad 100% de estado estable final son determinadas a partir de 6)RPM MÁXIMAS DESEADAS. El escalado dinámico se deriva de 18)VOLTIOS NOMINALES DE INDUCIDO. Estos 2 ajustes de escala completa deben corresponder entre sí para un rendimiento óptimo.

La realimentación AVF contiene normalmente rizado, de ahí que sea aconsejable reducir las ganancias del circuito de CONTROL DE VELOCIDAD con realimentación AVF seleccionada. Véase 5.7.4 CONTROL DE VELOCIDAD / Ganancia proporcional de velocidad PIN 71.

Hay un sistema de detección de fallo de codificador que puede ser configurado para disparar el accionamiento, o conmutar automáticamente a AVF. Véase 7.1.1 ALARMAS DE ACCIONAMIENTO DEL MOTOR / Activar disparo desajuste realimentación velocidad PIN 171.

4) **CODIFICADOR + TACOGENERADOR.** En este modo, el tacogenerador proporciona la realimentación dinámica principal, y el codificador ajusta la precisión hasta un nivel extremadamente elevado.

Nota. Las frecuencias bajas dan un pobre rendimiento. El límite de rendimiento razonable con codificador + realimentación de tacogenerador es proporcionado con una frecuencia de entrada de velocidad total de 2Khz (60 líneas a 2000 rpm de tren de pulso simple o 30 líneas a 2000 rpm para codificador de cuadratura). Con más líneas mejora el rendimiento, con menos se degrada la estabilidad dinámica, especialmente a bajas velocidades.

De este modo, cuando se usa un codificador de línea simple sin cuadratura, la señal de realimentación es automáticamente proporcionada por el tacogenerador y la entrada digital T16 queda libre para otros usos. (A menos que se requiera el bloqueo de velocidad cero). Véase 5.10.9 ENCLAVAMIENTOS DEL CERO / ORIENTAR EJE En este caso T16 todavía se requiere para la dirección.)

Un codificador y/o sistema de detección de fallo de tacogenerador puede ser configurado para disparar el accionamiento, o para conmutar automáticamente a AVF. Véase 7.1.1 ALARMAS DE ACCIONAMIENTO DEL MOTOR / Activar disparo desajuste realimentación velocidad PIN 171.

Las RPM de realimentación de velocidad 100% de estado estable final se determinan a partir de 6)RPM MÁXIMAS DESEADAS. El escalado dinámico se deriva de 8)VOLTIOS MÁXIMOS TACOGENERADOR. Estos 2 ajustes de escala completa deben corresponder.

### 5.1.10 CALIBRACIÓN / ESCALADO DEL CODIFICADOR

La pantalla ESCALADO DEL CODIFICADOR es el punto de acceso a un submenú adicional que ejecuta el proceso de ajuste de los parámetros del codificador.

CALIBRATION  
ENCODER SCALING  
ENCODER SIGN  
QUADRATURE ENABLE  
ENCODER LINES  
MOT/ENC SPD RATIO

CALIBRACIÓN  
ESCALADO DEL CODIFICADOR  
SIGNO DEL CODIFICADOR  
HABILITAR CUADRATURA  
LÍNEAS DE CODIFICADOR  
RELACIÓN VELOCIDAD MOTOR /CODIFICADOR

Nota. Véase 6.1.9 MONITOR DEL CIRCUITO DE VELOCIDAD / Rpm codificador monitor PIN 132 que muestra las RPM del codificador con independencia de si el codificador está siendo usado para realimentación o no.

Nota. Si codificador instalado puede ignorar este submenú.

#### 5.1.10.1 ESCALADO DEL CODIFICADOR / Habilitar cuadratura PIN 10

ENCODER SCALING  
10)QUADRATURE ENABLE

ESCALADO DEL CODIFICADOR  
10)HABILITAR CUADRATURA

Programa las entradas de codificador T16 y T17.	PARÁMETRO	RANGO	PREDETERMINADO	PIN
	HABILITAR CUADRATURA	HABILITADA / DESHABILITADA	HABILITADA	

Las entradas de codificador en T16 y T17 pueden ser programadas para aceptar 2 tipos de trenes de pulsos de codificador.

0) Pulso con signo. CUADRATURA (DESHABILITADA). Un tren de pulsos simple en T17 con señal lógica de sentido de rotación en T16 (baja para inversa, alta para directa). El nivel lógico puede ser invertido usando el parámetro 13)SIGNO DE CODIFICADOR. Nota. Cuando se usa este tipo de codificador conjuntamente con AVF o tacogenerador, el signo de realimentación es automáticamente suministrado por la realimentación analógica y la entrada digital T16 queda libre para otros usos. (A menos que se requiera bloqueo de velocidad cero. Véase 5.10.9 ENCLAVAMIENTOS DEL CERO / ORIENTAR EJE. En este caso T16 todavía es

requerido por el sentido del codificador). Véase 5.1.9 CALIBRACIÓN / Tipo de realimentación de velocidad PIN 9 ARRANQUE RÁPIDO.

1) 2 trenes de pulsos en cuadratura de fase. CUADRATURA (HABILITADA). El codificador proporciona 2 trenes de pulsos con desviación de fase de 90 grados. Son designados tren A (en T17) y tren B (en T16). El tren A debe conducir al tren B para rotación hacia delante, (demanda positiva) y B conduce a A para inversión. El accionamiento descodifica automáticamente la información de cuadratura para producir una señal del signo de rotación. Esto puede ser invertido usando el parámetro 13)SIGNO DE CODIFICADOR.

Nota. Cuando se usan codificadores con salidas de cuadratura es muy importante que la diferencia de fase entre 2 trenes de pulsos permanezca tan cerca de 90 grados como sea posible. Si el codificador no se monta y centra con precisión en el eje, puede causar desvío de la óptica interna conforme gira el eje. Esto produce una severa degradación de la relación de fase con carácter cíclico. Si parece que el codificador gira conforme lo hace el eje, debe corregir el problema antes de intentar continuar con la puesta en marcha. La mejor forma de comprobar la salida es usar un osciloscopio de alta calidad y observar tanto los trenes de pulsos para una buena conservación de fases y sin interferencias. Haga esto con el accionamiento rotando hasta la velocidad +/- 100% usando AVF como la fuente de realimentación.

La realimentación de baja frecuencia puede producir resultados pobres a baja velocidad. Por tanto, para los codificadores y otros tipos de captadores que proporcionen menos de 15KHz a velocidad total se recomienda la utilización del tipo de realimentación combinada del modo 3 o modo 4. Véase 5.1.9 CALIBRACIÓN / Tipo de realimentación de velocidad PIN 9 ARRANQUE RÁPIDO.

Las entradas de codificador tienen que poder tratar y reconocer pulsos muy cortos. Esto significa que no es posible proporcionar filtrado de ruido pesado en estas entradas. Por tanto, es muy importante que las entradas de señales en los terminales 16 y 17 sean limpias y carezcan de ruido.

Una de las causas principales de ruido no deseado en señales de codificador son los circuitos de puesta a tierra. Si la electrónica del codificador se pone a tierra en el extremo del motor esto puede entonces causar problemas.

Asegúrese de que la electrónica de codificador 0V está cableada separada hasta D0V en el terminal 13, sin otras conexiones de puesta a tierra en el extremo del motor.

La carcasa del codificador probablemente será puesta a tierra mediante su conexión mecánica al motor o máquina. Esto es normalmente aceptable siempre que la electrónica interna 0V tenga una conexión separada. Algunos fabricantes de codificador proporcionan un condensador de by-pass dentro del codificador entre la electrónica 0V y la carcasa. Desafortunadamente, el condensador crea un circuito de puesta a tierra de alta frecuencia muy eficaz y puede tener que ser eliminado para prevenir ruido del circuito de puesta a tierra en las señales del codificador. (Consulte al suministrador del codificador).

Por último puede ser necesario instalar una conexión de aislamiento en el circuito del codificador.

Asegúrese de que los cables del codificador son tendidos alejados de cualquier corriente elevada u otros cables que generen ruido. Use los cables apantallados aislados con un filtro separado para cada señal de codificador en el terminal T13 del accionamiento. El codificador 0V y +24V debe también ser apantallado dentro del cable.

### 5.1.10.2 ESCALADO DEL CODIFICADOR / Líneas de codificador PIN 11

ENCODER SCALING  
11) ENCODER LINES

ESCALADO DEL CODIFICADOR  
11) LÍNEAS DE CODIFICADOR

Introduce la resolución del codificador en pulsos por revolución.	PARÁMETRO	RANGO	PREDETERMINADO	PIN
	LÍNEAS DE CODIFICADOR	DE	1 a 6000	

Debe introducirse el número de líneas de la placa de características del codificador. Alternativamente, introducir el número de ciclos de alto/bajo para un pulso durante una revolución. Por ejemplo, para una rueda dentada de 60 dientes con captador magnético magnético, introduzca el número 60. Observe que hay un límite de frecuencia superior de 100 kHz.

### 5.1.10.3 ESCALADO DEL CODIFICADOR / Relación de velocidad de motor / codificador PIN 12

ENCODER SCALING  
12)MOT/ENC SPD RATIO

ESCALADO DEL CODIFICADOR  
12)RELACIÓN DE VELOCIDAD DE MOTOR/  
CODIFICADOR

Especifica las revoluciones de motor en forma de relación de revoluciones del codificador.	PARÁMETRO	RANGO	PREDETERMINADO	PIN
	RELACIÓN VELOCIDAD MOTOR / CODIFICADOR	0,0000 a 3,0000		

Nota. Algunas veces, el codificador no está fijado al eje del motor, y puede girar a unas RPM que no son una relación unitaria de las RPM del motor. Algunos sistemas tienen el codificador multiplicado para obtener una frecuencia de realimentación más elevada.

RELACIÓN VELOCIDAD MOTOR/CODIFICADOR = RPM motor / RPM codificador (verdadera para todas las velocidades)

Cuando se usan codificadores es aconsejable operar inicialmente el sistema en el modo AVF para verificar la integridad de las señales de realimentación del codificador usando un osciloscopio. A continuación, después de ajustar los parámetros ACTIVAR CUADRATURA y LÍNEAS DE CODIFICADOR, opere el sistema en el modo de realimentación AVF, y monitorice 132)RPM CODIFICADOR en el menú DIAGNÓSTICO. Esto verificará que el codificador opera como lo esperado antes de usarlo como fuente de realimentación.

Nota. Un codificador puede recibir entradas y ser usado para otras tareas en lugar de realimentación. En PIN 709)%RPM MOTOR oculto, es el % de realimentación del codificador, escalado hasta 100% = 6)RPM MÁXIMAS DESEADAS.

También es escalado por 12)RELACIÓN VELOCIDAD MOTOR/CODIFICADOR que actúa como un factor de multiplicación puro.

Tanto 132)RPM CODIFICADOR como PIN 709)% RPM MOTOR, son puramente señales de codificador, que funcionan independientemente del tipo de realimentación seleccionada. Ambos leen cero sin pulsos en las entradas del codificador.

### 5.1.10.4 ESCALADO DEL CODIFICADOR / Signo de codificador PIN 13

ENCODER SCALING  
13)ENCODER SIGN

ESCALADO DEL CODIFICADOR  
13)SIGNO DE CODIFICADOR

Modifica el signo de rotación del codificador.	PARÁMETRO	RANGO	PREDETERMINADO	PIN
	SIGNO DE CODIFICADOR	NO INVERSIÓN o INVERSIÓN	NO INVERSIÓN	

Use este para invertir el signo de realimentación del codificador en caso necesario. Nota, en los tipos 3 y 4 de modos de realimentación combinada, con codificadores de línea simple, la señal de realimentación es automáticamente tomada del AVF o tacogenerador si no se emplea ORIENTAR EJE. (la entrada T16 queda libre para otros usos).



### 5.1.11 CALIBRACIÓN / Compensación IR PIN 14

CALIBRATION  
14)IR COMPENSATION

CALIBRACIÓN  
14)COMPENSACIÓN IR

Especifica el % de compensación de la señal AVF debida a caída de IR	PARÁMETRO	RANGO	PREDETERMINADO	PIN
	COMPENSACIÓN IR	0,00 a 100,00%		

Este parámetro se usa cuando se selecciona el tipo de realimentación de tensión velocidad del inducido o se está en el modo de debilitamiento del campo.

Nota. La velocidad es proporcional a la fuerza contra electromotriz del motor. Fuerza contra electromotriz = AVF - caída IR.

Por tanto, cuando la corriente del inducido es alta, la caída de IR es alta. A cero corriente del inducido, la caída de IR es cero.

Para ajustar este parámetro con realimentación AVF, configúrelo si es posible para aplicar un cambio de carga significativo al sistema.

Aumente lentamente el parámetro hasta que el cambio de carga tenga un efecto mínimo sobre la retención de la velocidad. Alternativamente, calcule el parámetro usando la fórmula inferior e inicialmente introduzca este valor.

COMPENSACIÓN IR (%) = AMPERIOS NOMINALES MOTOR X Resistencia del inducido X 100 / VOLTIOS NOMINALES DE INDUCIDO. Nota. Una compensación excesiva puede conducir a inestabilidad.

Véase también 5.9.6 CONTROL DEL CAMPO / MENÚ DE DEBILITAMIENTO DEL CAMPO para sistemas de debilitamiento del campo.

### 5.1.12 CALIBRACIÓN / Ajuste de realimentación de corriente de campo PIN 15

CALIBRATION  
15)FIELD CUR FB TRIM

CALIBRACIÓN  
15)AJUSTE REALIMENTACIÓN CORRIENTE DE CAMPO

Especifica un factor de ajuste positivo para la realimentación de corriente de campo	PARÁMETRO	RANGO	PREDETERMINADO	PIN
	AJUSTE REALIMENTACIÓN DE CORRIENTE DE CAMPO	1,0000 a 1,1000		

Este factor de ajuste puede ser aplicado durante marcha. El factor es siempre mayor que la unidad, de ahí que solo pueda aumentar fuerza de la realimentación. El sistema de circuito cerrado recibe a continuación una realimentación que es demasiado elevada y causa una reducción de la corriente de campo controlada.

(Este ajuste es útil si no se conoce exactamente el parámetro de calibración 4)AMPERIOS NOMINALES DE CAMPO preciso y debe ser descubierto durante marcha arrancando con un valor mayor del esperado. Una vez se ha determinado el nivel correcto de realimentación usando este ajuste (el menú DIAGNÓSTICO puede ser usado para monitorizar niveles de realimentación reales), a continuación puede ser introducido en el parámetro de calibración 4)AMPERIOS NOMINALES DE CAMPO. Este ajuste puede retornarse a 1.000).

### 5.1.13 CALIBRACIÓN / Ajuste de voltios de inducido PIN 16

CALIBRATION  
16)ARM VOLTS TRIM

CALIBRACIÓN  
16)AJUSTE DE VOLTIOS DE INDUCIDO

Especifica un factor de ajuste positivo para la realimentación de voltios de inducido	PARÁMETRO	RANGO	PREDETERMINADO	PIN
	AJUSTE DE VOLTIOS DE INDUCIDO	1.0000 a 1.1000		

Este factor puede ser aplicado durante la marcha de accionamiento. El factor es siempre mayor que la unidad y por tanto solo puede aumentar la fuerza de la realimentación. El sistema de circuito cerrado recibe a continuación realimentación que es demasiado alta y causa una reducción de la realimentación de la tensión del inducido y por tanto una reducción de la velocidad.

(Este ajuste es útil si no se conoce exactamente el parámetro de calibración 18)VOLTIOS NOMINALES DE INDUCIDO preciso y debe ser descubierto durante la marcha arrancando con un valor más alto del esperado. Una vez se ha determinado el nivel correcto de realimentación usando este ajuste, (puede usarse el menú DIAGNÓSTICO para monitorizar los niveles reales de realimentación), a continuación puede introducirse en el parámetro de calibración 18)VOLTIOS NOMINALES DE INDUCIDO. Después, este ajuste puede retornarse a 1.000).

### 5.1.14 CALIBRACIÓN / Ajuste analógico de tacogenerador PIN 17

CALIBRATION  
17)ANALOG TACHO TRIM

CALIBRACIÓN  
17)AJUSTE ANALÓGICO DE TACOGENERADOR

Especifica un factor de ajuste positivo para la realimentación de voltios de inducido	PARÁMETRO	RANGO	PREDETERMINADO	PIN
	AJUSTE ANALÓGICO TACOGENERADOR	1.0000 a 1.1000		

Este factor de ajuste puede ser aplicado durante la marcha de accionamiento. El factor es siempre mayor que la unidad y por tanto solo puede aumentar la fuerza de la realimentación. El sistema de circuito cerrado recibe a continuación realimentación que es demasiado alta y causa una reducción de la realimentación de tensión de tacogenerador y por tanto una reducción de la velocidad. (Este ajuste es útil si no se conoce exactamente el parámetro de calibración 8)VOLTIOS MÁXIMOS TACOGENERADOR precisos y deben descubrirse durante la marcha arrancando con un valor más alto del esperado. Una vez se ha determinado el nivel correcto de realimentación usando este ajuste, (monitorizar los niveles reales de realimentación en el menú DIAGNÓSTICO) puede introducirse en el parámetro de calibración 8)VOLTIOS MÁXIMOS TACOGENERADOR y este ajuste retornarse a 1.000).

### 5.1.15 CALIBRACIÓN / Voltios nominales de inducido PIN 18 ARRANQUE RÁPIDO

CALIBRATION  
18)RATED ARM VOLTS

CALIBRACIÓN  
18)VOLTIOS NOMINALES DEL INDUCIDO

Ajusta la tensión del inducido máxima deseada en velocidad 100%	PARÁMETRO	RANGO	PREDETERMINADO	PIN
	VOLTIOS NOMINALES DE INDUCIDO	0,0 a 1000,0 VOLTIOS	460,0 V CC	

Nota. Esta no debe exceder los voltios nominales máximos de inducido definidos en la placa de características del motor.

Los voltios de inducido son aproximadamente proporcionales a la velocidad del motor.

Ejemplo. Se requiere un motor a 400 voltios, 2000 rpm, para operar a una velocidad máxima de 1000 rpm.

Por tanto, 200 voltios serán los voltios nominales de inducido a 1000 rpm. Esto representa la velocidad 100%.

Nota. A velocidades bajas sea consciente de la disipación térmica en el motor con el par total. En caso necesario, use ventilación forzada.

Si las rpm máximas deseadas son mayores que las rpm base, entonces aplique debilitamiento del campo en el menú CAMBIO DE PARÁMETROS / CONTROL DEL CAMPO. Sin embargo, debe verificar que su motor y carga son nominales para rotación por encima de la velocidad base. No hacerlo puede dar lugar a un fallo mecánico con consecuencias desastrosas. En este modo, los voltios nominales del inducido son normalmente ajustados según el valor de la placa de características con el fin de explotar totalmente los valores nominales del motor. Se suministra aumento adicional de la velocidad mediante debilitamiento del campo y por tanto la tensión del inducido permanece fijada en el valor nominal máximo. Esto se conoce en el menú Debilitamiento del campo como tensión de rebose.

### 5.1.16 CALIBRACIÓN / Voltios CA nominales EL1/2/3 PIN 19 ARRANQUE RÁPIDO

CALIBRATION  
19)EL1/2/3 RATED AC

CALIBRACIÓN  
19)CA NOMINAL EL1/2/3

Introduzca los voltios de alimentación CA trifásica conectados a EL1/2/3.	PARÁMETRO	RANGO	PREDETERMINADO	PIN
	CA NOMINAL EL1/2/3	0 a 1000,0 VOLTIOS		

Observe que los voltios CA reales pueden ser monitorizados. Véase 6.7 DIAGNÓSTICO / MONITORIZACIÓN RMS EL1/2/3 PIN 169.

La alarma de PERDIDA DE FASE DE ALIMENTACIÓN usa este parámetro para determinar el umbral de alarma. El umbral de detección de pérdida se ajusta aproximadamente en el 75% de la tensión introducida aquí. Es posible la introducción de una tensión más alta o baja que la tensión nominal para acomodar sistemas que requieren detección en umbrales más altos o bajos.

P.ej.

Con 19)CA NOMINAL EL1/2/3 ajustada en 415V la alarma se activará a 311 voltios en EL1/2/3. (75% de 415 = 311)

Con 19)CA NOMINAL EL1/2/3 ajustada en 500V la alarma se activará a 375 voltios en EL1/2/3. (75% de 500 = 375)

Véase 7.1.11.11 MENSAJE DISPARO ACCIONAMIENTO / Pérdida de fase de alimentación, también véase 2.6 Parada por pérdida de alimentación.

### 5.1.17 CALIBRACIÓN / Seleccionar motor 1 o 2 PIN 20

CALIBRATION  
20)MOTOR 1,2 SELECT

CALIBRACIÓN  
20)SELECCIONAR MOTOR 1,2

Selecciona como activo el menú reducido de motor 1 o motor 2.	PARÁMETRO	RANGO	PREDETERMINADO	PIN
	SELECCIÓN MOTOR 1, 2	MOTOR 1 o MOTOR 2		

Todos los parámetros alterables contenidos en el menú reducido de CAMBIO DE PARÁMETROS pueden tener 2 ajustes de valor.

(MOTOR 1 y MOTOR 2). Esta ventana selecciona el conjunto activo. El conjunto activo es siempre el disponible en el display de menú de CAMBIO DE PARÁMETROS. El ajuste pasivo puede verse y modificarse en el menú de CONFIGURACIÓN. Véase 12.13.1 PERSONALIDAD DEL ACCIONAMIENTO / AJUSTE DE MOTOR PASIVO.

Este PIN puede desde luego ser configurado para ser ajustado por una entrada digital para selección de ajuste externo. También puede ser usado como diagnostico para mostrar que conjunto está activo, y puede ser conectado a una salida digital si se desea.

Reglas de operación.

- 1) Los parámetros de calibración de motor 1 y 2 NO se sobrescriben si se restablecen los parámetros predeterminados de fábrica.
- 2) El parámetro SELECCIONAR MOTOR 1, NO se sobrescribe si se restablecen los parámetros predeterminados de fábrica.

Esto significa que la alimentación predeterminada de ER-PL / ER-PLX (REARME DE 4 TECLAS) no afectará a los parámetros de calibración prevaletientes. PINs 2 - 20, 100)% OP VOLTIOS CAMPO y 680)OHMIOS DE CARGA del  $I_{inducido}$ , tanto en el conjunto activo como en el pasivo. Todos los otros parámetros son restablecidos según los predeterminados de fábrica.

Véase 4.1.3 Restablecimiento de los parámetros de accionamiento a la condición predeterminada.

Véase 3.5.4 Predeterminados de MOTOR PASIVO / Uso del menú de motor pasivo para motores de prueba pequeños.

Véase 12.13.2 PERSONALIDAD DEL ACCIONAMIENTO / Página de recetas PIN 677.

Existe una clase de parámetros cuya alteración se previene mediante teclas durante la marcha del motor. Estos son indicados en las tablas de números PIN en la parte trasera del manual por una letra S (PARAR ACCIONAMIENTO PARA AJUSTAR) en la columna 'Propiedad'. Véase 14 Tablas de números PIN.

Si se altera 20)SELECCIONAR MOTOR MOTOR 1,2 durante marcha, entonces cualquier clase de parámetros 'S' de PERSONALIDAD DEL ACCIONAMIENTO / CONJUNTO DE MOTOR PASIVO que difiera de sus contrapartes en el conjunto ACTIVO no serán activos hasta la siguiente secuencia de PARADA.

Esta funcionalidad da un nivel de seguridad extra pero todavía permite la alteración dinámica de la mayoría de los parámetros importantes, durante marcha, mediante una entrada digital.

## 5.2 CAMBIO DE PARÁMETROS / RAMPAS DEL MODO MARCHA

Rango de números PIN 21 a 35.

Para los modos de parada es ajustable un tiempo de rampa descendente diferente. Véase 5.5.2 RAMPA DEL MODO DE PARADA / Tiempo de rampa de parada PIN 56.

Para el control por IMPULSOS es ajustable un tiempo de rampa ascendente/descendente diferente. Véase 5.3.6 IMPULSOS MUY LENTA IRREGULAR / Rampa de Impulsos/Irregular PIN 43.

Resumen de funciones disponibles. Este bloque especifica la velocidad de aceleración y deceleración del motor con independencia de la referencia entrante. Hay 4 tiempos de rampa de avance/retroceso subida/bajada, y una salida indica que la rampa está teniendo lugar. La salida puede mantenerse, o preajustarse en cualquier valor con comando preajustados de diferentes orígenes para un amplio número de aplicaciones. La forma de la rampa puede ser perfilada de acuerdo con la forma S clásica para un control suave. Véase 5.2.13 RAMPAS DEL MODO MARCHA / % perfil S rampa PIN 32.

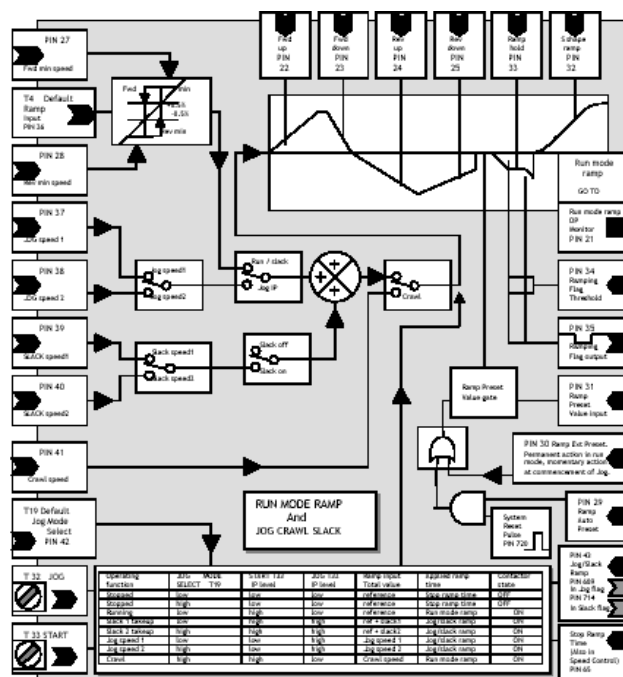
Véase 5.3 CAMBIO DE PARÁMETROS / IMPULSOS MUY LENTA IRREGULAR y 5.5 CAMBIO DE PARÁMETROS / RAMPAS DEL MODO DE PARADA. Estas tienen sus propios tiempos de velocidad de rampa que puentea a las rampas del modo marcha. La referencia entrante puede tener una velocidad mínima impuesta en cualquier dirección. La función de preajuste de rampa está momentáneamente en el modo impulsos.

Observe que la RAMPAS DEL MODO MARCHA puede ser programada para estar activa cuando la unidad está en el modo parada. Véase 5.2.1 RAMPAS DEL MODO MARCHA / Diagrama de bloques que incluyen la función IMPULSOS. Esta función es útil en sistemas en cascada.

- CHANGE PARAMETERS
- RUN MODE RAMP
- 35) RAMPING FLAG
- 21) RAMP OP MONITOR
- 22) FORWARD UP TIME
- 23) FORWARD DOWN TIME
- 24) REVERSE UP TIME
- 25) REVERSE DOWN TIME
- 26) RAMP INPUT
- 28) REVERSE MIN SPEED
- 29) RAMP AUTO PRESET
- 30) RAMP EXT PRESET
- 31) RAMP PRESET VALUE
- 32) RAMP S-PROFILE %
- 27) FORWARD MIN SPEED
- 34) RAMPING THRESHOLD
- 33) RAMP HOLD

- CAMBIO DE PARÁMETROS
- RAMPAS DEL MODO MARCHA
- 35) BANDERA DE RAMPAS
- 21) MONITOR DE OPERACIÓN DE RAMPAS
- 22) TIEMPO DE AVANCE ASCENDENTE
- 23) TIEMPO DE AVANCE DESCENDENTE
- 24) TIEMPO DE INVERSIÓN ASCENDENTE
- 25) TIEMPO DE INVERSIÓN DESCENDENTE
- 26) ENTRADA DE RAMPAS
- 28) VELOCIDAD MÍNIMA INVERSIÓN
- 29) PREAJUSTE AUTOMÁTICO RAMPAS
- 30) PREAJUSTE EXT RAMPAS
- 31) VALOR PREAJUSTE RAMPAS
- 32) %PERFIL S RAMPAS
- 27) VELOCIDAD MÍNIMA DE AVANCE
- 34) UMBRAL DE RAMPAS
- 33) RETENCIÓN DE RAMPAS

5.2.1 RAMPAS DEL MODO MARCHA / Diagrama de bloques que incluye IMPULSOS



**POR COLUMNAS: DE IZDA. A DCHA. Y DE ARRIBA A ABAJO:**

Fwd min speed	Velocidad mínima avance
Rev min speed	Velocidad mínima inversión
JOG speed 1	Velocidad 1 IMPULSOS
SLACK speed1	Velocidad 1 IRREGULAR
Crawl speed	Velocidad Muy lenta
T 32 JOG	T 32 IMPULSOS
T 33 START	T 33 ARRANQUE
T19 Default	T19 Predeterminado
Jog Mode Select	Seleccionar modo Impulsos
T4 Default Ramp	T4 Rampa predeterminada
Input	Entrada
Run / slack	Marcha / irregular
Crawl	Muy lenta
RUM MODE RAMP AND JOG CRAWL SLACK	RAMPA MODO MARCHA y IMPULSOS MUY LENTA IRREGULAR
Fwd up	Avance ascendente
Fwd down	Avance descendente
Rev up	Inversión ascendente
Rev down	Inversión descendente
Ramp hold	Retención de rampa
S shape ramp	Rampa en forma S
Ramp Preset	Preajuste de rampa
Value gate	Puerta de valor
Sytem Reset Pulse PIN 720	Pulso de rearme de sistema PIN 720
Run mode ramp	Rampa de modo marcha
GO TO	IR A
Run mode ramp OP Monitor	Monitor SALIDA rampa de modo marcha
Ramp	Rampa
Preset	Preajuste
Value input	Entrada valor
Ramping	En rampa
Flag output	Salida bandera
Ramping	En rampa
Flag	Bandera
Threshold	Umbral
PIN 30 Ramp Ext Preset. Permanent action in run mode, momentary action at commencement of Jog.	Preajuste externo rampa PIN 30. Acción permanente en modo marcha, acción momentánea al comienzo de Impulsos.
System Reset Pulse PIN 720	Pulso de rearme de sistema PIN 720
PIN 43 Jog/Slack Ramp PIN 689 In Jog flag PIN 714 In Slack flag	PIN 43 Rampa Impulsos/Irregular PIN 689 Bandera en Impulsos PIN 714 Bandera en Irregular
Stop Ramp Time (Also in Speed Control) PIN 65	Tiempo de rampa de parada (También en Control de velocidad) PIN 65

Función de operación	SELECC. MODO IMPULSO T19 S	Nivel ENTRADA T33 ARRANQUE	Nivel ENTRADA IMPULSOS	Entrada rampa T32 Valor total	Tiempo rampa aplicada	Estado contactor
Parada	bajo	bajo	Bajo	Referencia	Tiempo de rampa de parada	ABIERTO
Parada	alto	bajo	Bajo	Referencia	Tiempo de rampa de parada	ABIERTO
Marcha	bajo	alto	Bajo	Referencia	Rampa de modo marcha	ON
Toma Irregular 1	bajo	alto	Alto	ref + irregular1	Rampa Impulsos/irregular	ON
Toma Irregular 2	alto	alto	Alto	ref + irregular2	Rampa Impulsos/irregular	ON
Velocidad Impulsos 1	bajo	bajo	Alto	Velocidad Impulsos 1	Rampa Impulsos/irregular	ON
Velocidad Impulsos 2	alto	bajo	Alto	Velocidad Impulsos 2	Rampa Impulsos/irregular	ON
Muy lenta	alto	alto	Bajo	Velocidad Muy lenta	Rampa de modo marcha	ON

Modo	PREAJUSTE AUTOMÁTICO RAMPAS	PREAJUSTE EXTERNO RAMPAS	Acción RAMPAS DE MODO MARCHA	Acción RAMPAS MODO IMPULSOS
1	DESABILITADO	DESABILITADO	Mantiene en cero cuando se para. Arranca desde cero.	Mantiene en cero cuando se para. Arranca desde cero.
2	DESABILITADO	HABILITADO	Mantiene permanentemente en VALOR PREAJUSTADO.	Mantiene en VALOR PREAJUSTADO cuando separa. Arranca desde VALOR PREAJUSTADO
3	HABILITADO	DESABILITADO	Rampa continua para seguir entrada rampa continua para seguir entrada referencia cuando para. Arranca desde VALOR PREAJUSTADO	Rampa continua para seguir entrada rampa continua para seguir entrada referencia cuando para. Arranca desde VALOR PREAJUSTADO
4	HABILITADO	HABILITADO	Mantiene permanentemente en VALOR PREAJUSTADO.	Mantiene en VALOR PREAJUSTADO cuando separa. Arranca desde VALOR PREAJUSTADO

El modo 1 asegura que la salida de rampa se reajusta en 0,00% durante todos los modos de parada. Los modos 2/3/4 tienen una salida de rampa activa durante todos los modos de parada, lo que es útil en sistemas en cascada. La acción de arranque, reajusta momentáneamente las rampas. (Valor predeterminado 0,00%).

Nota. 30)PREAJUSTE EXTERNO RAMPAS tiene acción permanente sobre la RAMPAS DE MODO MARCHA y, si ya es alta, tiene una acción momentánea al comienzo de una petición de IMPULSOS. La entrada 29)PREAJUSTE AUTOMÁTICO DE RAMPAS es en lógica Y con el pulso 720)REARME DE SISTEMA, que es simultáneo con la liberación del circuito de corriente.

### 5.2.2 RAMPAS DEL MODO MARCHA / Monitor salida rampa PIN 21

RUN MODE RAMPAS  
21)RAMP OP MONITOR

RAMPAS DEL MODO MARCHA  
21)MONITOR OPERACIÓN RAMPAS

Permite la monitorización del nivel de salida del bloque de rampa.	PARÁMETRO	RANGO		PIN
	MONITOR OPERACIÓN RAMPAS			

Esta ventana de monitorización es capaz de saltar ramificaciones hasta 5.2.16 RAMPAS DEL MODO MARCHA / Bandera de rampa PIN 35.

Obsérvese que la RAMPAS DE MODO MARCHA puede estar activa cuando la unidad está en el modo parada. Véase 5.2.1 RAMPAS DEL MODO MARCHA / Diagrama de bloques que incluye IMPULSOS.

### 5.2.3 RAMPAS DEL MODO MARCHA / Tiempo de avance PIN 22

RUN MODE RAMPAS  
22)FORWARD UP TIME

RAMPAS DEL MODO MARCHA  
22)TIEMPO DE AVANCE

Especifica el tiempo de rampa para 0-100% de referencia positiva de avance.	PARÁMETRO	RANGO	PREDETERMINADO	PIN
	TIEMPO DE AVANCE	0,1 a 600,0 segundos	10,0 segundos	

#### 5.2.4 RAMPAS DEL MODO MARCHA / Tiempo de avance descendente PIN 23

RUN MODE RAMPS  
23)FORWARD DOWN TIME

RAMPAS DEL MODO MARCHA  
23)TIEMPO DE AVANCE DESCENDENTE

Especifica el tiempo de rampa para 100-0% de referencia negativa de avance.	PARÁMETRO	RANGO	PREDETERMINADO	PIN
	TIEMPO DE AVANCE DESCENDENTE	0,1 a 600,0 segundos	10,0 segundos	

#### 5.2.5 RAMPAS DEL MODO MARCHA / Tiempo de inversión ascendente PIN 24

RUN MODE RAMPS  
24)REVERSE UP TIME

RAMPAS DEL MODO MARCHA  
24)TIEMPO DE INVERSIÓN ASCENDENTE

Especifica el tiempo de rampa para 0-100% de referencia negativa de inversión.	PARÁMETRO	RANGO	PREDETERMINADO	PIN
	TIEMPO DE INVERSIÓN ASCENDENTE	0,1 a 600,0 segundos	10,0 segundos	

#### 5.2.6 RAMPAS DEL MODO MARCHA / Tiempo de inversión descendente PIN 25

RUN MODE RAMPS  
25)REVERSE DOWN TIME

RAMPAS DEL MODO MARCHA  
25)TIEMPO DE INVERSIÓN DESCENDENTE

Especifica el tiempo de rampa para 100-0% de referencia negativa de inversión.	PARÁMETRO	RANGO	PREDETERMINADO	PIN
	TIEMPO DE INVERSIÓN DESCENDENTE	0,1 a 600,0 segundos	10,0 segundos	

#### 5.2.7 RAMPAS DEL MODO MARCHA / Entrada de rampa PIN 26

RUN MODE RAMPS  
26)RAMP INPUT

RAMPAS DEL MODO MARCHA  
26)ENTRADA DE RAMPA

Especifica el valor de entrada de la rampa de modo marcha.	PARÁMETRO	RANGO	PREDETERMINADO	PIN
	Entrada de rampa			

Los valores predeterminados de fábrica conectan T4 al PIN 26. Esto permite que la referencia analógica externa introduzca el valor de entrada de rampa, y a continuación este parámetro se comporta como un monitor del valor de entrada de rampa.



### 5.2.8 RAMPAS DEL MODO MARCHA / Velocidad mínima de avance PIN 27

RUN MODE RAMPS  
27)FORWARD MIN SPEED

RAMPAS DEL MODO MARCHA  
27)VELOCIDAD MÍNIMA DE AVANCE

Soporta la salida de rampa negativa de avance a un nivel mínimo	PARÁMETRO	RANGO	PREDETERMINADO	PIN
	VELOCIDAD MÍNIMA DE AVANCE	0,00 a +105,0%		

Obsérvese que cuando este parámetro se ajusta entre 0 y +0,5%, entonces la salida de rampa sigue a la entrada a las velocidades de rampa deseadas pasando por cero, es decir, no hay velocidades mínimas de operación y no hay histéresis alrededor de cero.

Obsérvese que también existe otro modo de operación cuando la 27)VELOCIDAD MÍNIMA DE AVANCE es mayor de 0,5%, Y, 28)VELOCIDAD MÍNIMA INVERSIÓN está entre 0 y -0,5%. (Véase debajo). En este caso 27)VELOCIDAD MÍNIMA DE AVANCE está operativa y la salida de rampa no pasará a ser negativa. Esta facilidad puede ser usada para prevenir rotación negativa accidental.

Con 27)VELOCIDAD MÍNIMA DE AVANCE y 28)VELOCIDAD MÍNIMA INVERSIÓN fuera de la banda de +/-0,5%, entonces ambas velocidades mínimas estarán activas con 0,5% de histéresis alrededor de cero.

### 5.2.9 RAMPAS DEL MODO MARCHA / Velocidad mínima inversión PIN 28

RUN MODE RAMPS  
28)REVERSE MIN SPEED

RAMPAS DEL MODO MARCHA  
28)VELOCIDAD MÍNIMA INVERSIÓN

Soporta la salida de rampa negativa inversa a un nivel mínimo.	PARÁMETRO	RANGO	PREDETERMINADO	PIN
	VELOCIDAD MÍNIMA INVERSIÓN	0 a -105,00%		

Obsérvese que cuando el parámetro VELOCIDAD MÍNIMA DE AVANCE (véase arriba) se ajusta entre 0 y +0.5%, entonces la salida de rampa sigue a la entrada a las velocidades de rampa deseadas pasando por cero, es decir, no hay velocidades mínimas operando y no hay histéresis alrededor de cero.

Obsérvese que también existe otro modo de operación cuando 28)VELOCIDAD MÍNIMA INVERSIÓN está entre 0 y -0,5%, Y, 27)VELOCIDAD MÍNIMA DE AVANCE es mayor de 0,5%. En este caso 27)VELOCIDAD MÍNIMA DE AVANCE está operativa y la salida de rampa no será negativa. Esta facilidad puede usarse para prevenir una rotación negativa accidental.

Con 27)VELOCIDAD MÍNIMA DE AVANCE y 28)VELOCIDAD MÍNIMA INVERSIÓN fuera de una banda de +/-0,5%, entonces las velocidades mínimas serán activas con 0,5% de histéresis alrededor de cero.

### 5.2.10 RAMPAS DEL MODO MARCHA / Preajuste automático de rampa PIN 29

RUN MODE RAMPS  
29)RAMP AUTO PRESET

RAMPAS DEL MODO MARCHA  
29)PREAJUSTE AUTOMÁTICO DE RAMPA

Cuando está activada, el rearme del sistema también preajusta la rampa.	PARÁMETRO	RANGO	PREDETERMINADO	PIN
	PREAJUSTE AUTOMÁTICO DE RAMPA	HABILITADA o DESHABILITADA	HABILITADA	

El REARME DEL SISTEMA produce un pulso lógico (5ms) cada vez que el CONTACTOR PRINCIPAL se excita. Véase 5.2.1 RAMPAS DEL MODO MARCHA / Diagrama de bloques que incluye IMPULSOS.

### 5.2.11 RAMPAS DEL MODO MARCHA / Preajuste externo de rampa PIN 30

RUN MODE RAMPS  
30)RAMP EXT PRESET

RAMPAS DEL MODO MARCHA  
30)PREAJUSTE EXTERNO DE RAMPA

Cuando la rampa está habilitada se mantiene en el modo de preajuste.	PARÁMETRO	RANGO	PREDETERMINADO	PIN
		PREAJUSTE EXTERNO DE RAMPA	HABILITADA o DESHABILITADA	DESHABILITADA

Una lógica permite el preajuste. También está en O (OR'd) con 29)PREAJUSTE AUTOMÁTICO DE RAMPA si esta está habilitada.

Véase 5.2.1 RAMPAS DEL MODO MARCHA / Diagrama de bloques que incluye IMPULSOS.

### 5.2.12 RAMPAS DEL MODO MARCHA / Valor de preajuste rampa PIN 31

RUN MODE RAMPS  
31)RAMP PRESET VALUE

RAMPAS DEL MODO MARCHA  
31)VALOR DE PREAJUSTE RAMPA

Cuando la rampa está preajustada este es el valor al que va.	PARÁMETRO	RANGO	PREDETERMINADO	PIN
		VALOR DE PREAJUSTE RAMPA		

### 5.2.13 RAMPAS DEL MODO MARCHA / % perfil S de la rampa PIN 32

RUN MODE RAMPS  
32)RAMP S-PROFILE %

RAMPAS DEL MODO MARCHA  
32)% PERFIL S DE RAMPA

Este valor especifica el % de forma de rampa S en cada extremo	PARÁMETRO	RANGO	PREDETERMINADO	PIN
		% PERFIL S DE RAMPA	0,00 a 100,00%	

Nota. Un valor de 0,00% producirá una rampa lineal. El tiempo de rampa será mas largo cuando se aumente el % de forma S. Esto se debe a que se mantiene la velocidad de cambio en la parte lineal remanente.

### 5.2.14 RAMPAS DEL MODO MARCHA / Habilitar retención de rampa PIN 33

RUN MODE RAMPS  
33)RAMP HOLD

RAMPAS DEL MODO MARCHA  
33)RETENCIÓN DE RAMPA

Cuando está HABILITADA la rampa se mantiene en el valor presente	PARÁMETRO	RANGO	PREDETERMINADO	PIN
		RETENCIÓN DE RAMPA	HABILITADA o DESHABILITADA	DESHABILITADA

Observe que la función 30)PREAJUSTE EXTERNO RAMPA puenteará la función 33)RETENCIÓN DE RAMPA.

### 5.2.15 RAMPAS DEL MODO MARCHA / Umbral de rampa PIN 34

RUN MODE RAMPS  
34)RAMPING THRESHOLD

RAMPAS DEL MODO MARCHA  
34)UMBRAL DE RAMPA

PARÁMETRO	RANGO	PREDETERMINADO	PIN
UMBRAL DE RAMPA	0,00 a 100,00%		

Especifica el umbral de operación para la salida 35)BANDERA DE RAMPA.

Hasta que la salida de la rampa esté dentro de este % de tolerancia de su valor objetivo entonces 35)BANDERA DE RAMPA es alta. Esto también es cierto si la rampa se mantiene en un valor que difiere de la entrada más del umbral. Véase 5.2.16 RAMPAS DEL MODO MARCHA / Bandera de rampa PIN 35.

### 5.2.16 RAMPAS DEL MODO MARCHA / Bandera de rampa PIN 35

RUN MODE RAMPS  
35)RAMPING FLAG

RAMPAS DEL MODO MARCHA  
35)BANDERA DE RAMPA

PARÁMETRO	RANGO	PREDETERMINADO	PIN
BANDERA DE RAMPA	ALTO o BAJO		

Permite el estado de salida de la bandera de rampa para ser monitorizado. (ALTO = RAMPA)

La bandera de rampa puede ser usada para modificar la velocidad del integrador del circuito de velocidad durante la rampa.

Véase 5.7.7.5 ADAPTACIÓN PI VELOCIDAD / % integral durante la rampa PIN 78.

Nota. 78)RAMPA DURANTE % INT no rearma el integrador, simplemente altera el % de integración.

Para un funcionamiento muy preciso en los puntos finales de rampa, por ejemplo, al parar, es útil poder REARMAR el integrador del CIRCUITO DE VELOCIDAD durante el proceso de rampa. Reteniéndolo en REARME durante el proceso de rampa no hay un historial integral indeseado que interfiera con el circuito en el extremo de la rampa.

Este REARME puede lograrse conectando un PUENTE desde 35)BANDERA DE RAMPA a 73)REARME INT. VELOCIDAD.

Véase 12.2.4 Conexiones de PUENTE.

Esta ventana de monitorización puede saltar ramificaciones hasta 5.2.2 RAMPAS DEL MODO MARCHA / Monitor de salida de rampa PIN 21.

La salida digital DOP2 en el terminal 23 está conectada de forma predeterminada a la 35)BANDERA DE RAMPA.

## 5.3 CAMBIO DE PARÁMETROS / IMPULSOS MUY LENTA IRREGULAR

Los números de PIN de IMPULSOS / MUY LENTA / IRREGULAR van de 37 a 43.

Este menú proporciona ajuste para los parámetros asociados con impulsos, toma irregular y muy lenta.

Véase 5.3.5 IMPULSOS MUY LENTA IRREGULAR / Selección del modo impulsos PIN 42. Esto da una tabla que muestra los 8 modos de operación disponibles.

Hay 2 PINs ocultos que que proporcionan banderas de salida como sigue

689) BANDERA EN IMPULSOS.

Esta es alta durante el proceso de impulsos, pasa a baja una vez la rampa ha retornado al nivel de marcha prevaleciente.

714) BANDERA EN IRREGULAR.

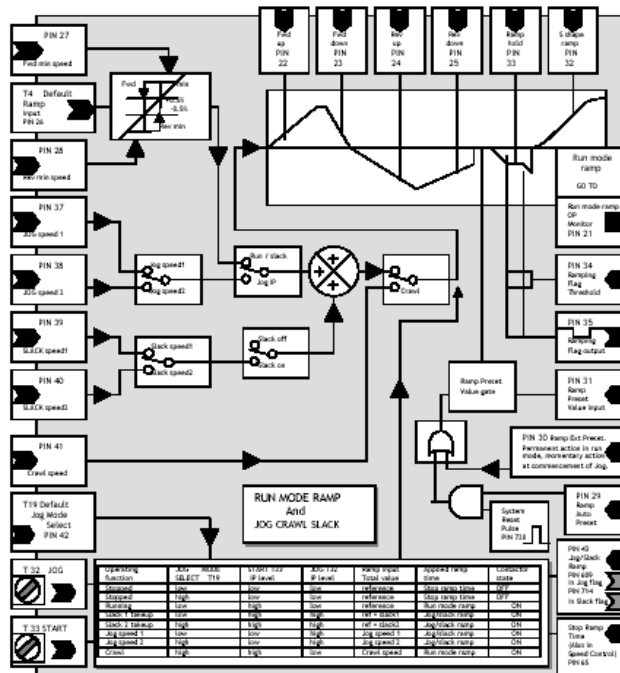
Esta es alta durante el proceso de toma irregular, pasa a baja una vez la rampa a retornado al nivel de marcha prevaleciente.

Esta bandera es útil en las aplicaciones de bobinado central controlando la habilitación de tensión. Véase MANUAL DE APLICACIONES.

CHANGE PARAMETERS  
JOG CRAWL SLACK 3  
43) JOG/SLACK RAMP  
37) JOG SPEED 1  
42) JOG MODE SELECT  
39) SLACK SPEED 1  
41) CRAWL SPEED

CAMBIO DE PARÁMETROS  
IMPULSOS MUY LENTA IRREGULAR 3  
43) RAMPA IMPULSOS/IRREGULAR  
37) VELOCIDAD IMPULSOS 1  
42) SELECCIÓN MODO IMPULSOS  
39) VELOCIDAD IRREGULAR 1  
41) VELOCIDAD MUY LENTA

5.3.1 IMPULSOS MUY LENTA IRREGULAR / Diagrama de bloques incluidas RAMPAS DEL MODO MARCHA



**POR COLUMNAS: DE IZDA. A DCHA Y DE ARRIBA A ABAJO:**

Fwd min speed  
Rev min speed  
JOG speed 1  
SLACK speed1  
Crawl speed  
T 32 JOG  
T 33 START  
T19 Default

Velocidad mínima avance  
Velocidad mínima inversión  
Velocidad IMPULSOS 1  
Velocidad IRREGULAR 1  
Velocidad Muy lenta  
T 32 IMPULSOS  
T 33 ARRANQUE  
T19 Predeterminado

Jog Mode Select	Selección modo impulsos
T4 Default Ramp	T4 Rampa predeterminada
Input	Entrada
Run / slack	Marcha / irregular
Crawl	Muy lenta
RUM MODE RAMP AND JOG CRAWL SLACK	RAMPA MODO DE MARCHA Y IMPULSOS MUY LENTA IRREGULAR
Fwd up	Avance ascendente
Fwd down	Avance descendente
Rev up	Inversión ascendente
Rev down	Inversión descendente
Ramp hold	Retención de rampa
S shape ramp	Rampa de forma S
Ramp Preset	Preajuste de rampa
Value gate	Puerta de valor
Sytem Reset Pulse PIN 720	Pulso de rearme del sistema PIN 720
Run mode ramp	Rampa de modo marcha
GO TO	IR A
Run mode ramp OP Monitor	Monitor OP rampa de modo marcha
Ramp	Rampa
Preset	Preajuste
Value input	Entrada valor
Ramping	En rampa
Flag output	Salida bandera
Ramping	En rampa
Flag	Bandera
Threshold	Umbral
PIN 30 Ramp Ext Preset. Permanent action in run mode, momentary action at commencement of Jog.	Preajuste ext rampa PIN 30. Acción permanente en modo marcha, acción momentánea al comienzo de Impulsos.
System Reset Pulse PIN 720	Pulso de REARME DEL SISTEMA PIN 720
PIN 43 Jog/Slack Ramp PIN 689 In Jog flag PIN 714 In Slack flag	Rampa de impulsos/irregular PIN 43 Bandera en impulsos PIN 689 PIN 714 bandera en Irregular
Stop Ramp Time (Also in Speed Control) PIN 65	Tiempo de rampa de parada (También en Control de velocidad) PIN 65

Función de operación	SELECC. MODO	ARRANQUE T33	IMPULSOS T32	Entrada rampa	Tiempo rampa	Estado
	IMPULSO T19 S	Nivel IP	Nivel IP	Valor total	Aplicado	contactor
Parada	bajo	bajo	bajo	Referencia	Tiempo de rampa de parada	ABIERTO
Parada	alto	bajo	bajo	Referencia	Tiempo de rampa de parada	ABIERTO
Marcha	bajo	alto	bajo	Referencia	Rampa de modo marcha	CERRADO
Toma Irregular 1	bajo	alto	alto	ref + irregular1	Rampa Impulsos/irregular	CERRADO
Toma Irregular 2	alto	alto	alto	ref + irregular2	Rampa Impulsos/irregular	CERRADO
Velocidad Impulsos 1	bajo	bajo	alto	Velocidad Impulsos 1	Rampa Impulsos/irregular	CERRADO
Velocidad Impulsos 2	alto	bajo	alto	Velocidad impulsos 2	Rampa Impulsos/irregular	CERRADO
Muy lenta	alto	alto	bajo	Velocidad Muy lenta	Rampa de modo marcha	CERRADO

Modo	PREAJUSTE AUTOMÁTICO DE RANPA	PREARME EXT RANPA	Acción de RANPA DE MODO MARCHA	Acción de RANPA MODO IMPULSOS
1	DESHABILITADO	DESHABILITADO	Mantiene en cero cuando se para. Arranca desde cero.	Mantiene en cero cuando se para. Arranca desde cero.
2	DESHABILITADO	HABILITADO	Mantiene en VALOR PREAJUSTADO permanentemente.	Mantiene en VALOR PREAJUSTADO cuando se para. Arranca desde VALOR PREAJUSTADO
3	HABILITADO	DESHABILITADO	Continúa la ramba para seguir la referencia de entrada cuando se para. Arranca desde VALOR PREAJUSTADO VALUE	Continúa la ramba para seguir la referencia de entrada cuando se para. Arranca desde VALOR PREAJUSTADO VALUE
4	HABILITADO	HABILITADO	Mantiene en VALOR PREAJUSTADO permanentemente.	Mantiene en VALOR PREAJUSTADO cuando se para. Arranca desde VALOR PREAJUSTADO

El modo 1 asegura que la salida de ramba se rearma al 0,00% durante todos los modos de parada. Los modos 2/3/4 tienen una salida de ramba activa durante todos los modos de parada que es útil en sistemas en cascada. La acción de arrancar preajusta momentáneamente las rampas. (Valor predeterminado 0.00%).

Nota. 30)PREAJUSTE EXT RANPA tiene acción permanente sobre la RANPA DE MODO MARCHA, si ya es alta, tiene una acción momentánea al comienzo de una petición IMPULSOS. La entrada 29)PREAJUSTE AUTOMÁTICO DE RANPA está en Y (ANDED) con el pulso 720)REARME DEL SISTEMA, que es simultáneo con la liberación del circuito de corriente.

### 5.3.2 IMPULSOS MUY LENTA IRREGULAR / Velocidad impulsos 1 / 2 PINs 37 / 38

JOG CRAWL SLACK  
37)JOG SPEED 1

IMPULSOS MUY LENTA IRREGULAR  
37)VELOCIDAD IMPULSOS 1

Especifica el valor de la velocidad Impulsos 1. Normalmente usado para el avance mediante Impulsos.	PARÁMETRO	RANGO	PREDETERMINADO	PIN
	VELOCIDAD IMPULSOS 1			

JOG CRAWL SLACK  
37)JOG SPEED 2

IMPULSOS MUY LENTA IRREGULAR  
37)VELOCIDAD IMPULSOS 2

Especifica el valor de la velocidad Impulsos 2. Normalmente usado para el avance mediante Impulsos.	PARÁMETRO	RANGO	PREDETERMINADO	PIN
	VELOCIDAD IMPULSOS 2			

**5.3.3 IMPULSOS MUY LENTA IRREGULAR / Velocidad Irregular 1 / 2 PINs 39 / 40**

 JOG CRAWL SLACK  
39)SLACK SPEED 1

 IMPULSOS MUY LENTA IRREGULAR  
39)VELOCIDAD IRREGULAR 1

Especifica el valor de la velocidad Irregular 1. Normalmente usado para avance irregular.	PARÁMETRO	RANGO	PREDETERMINADO	PIN
	VELOCIDAD IRREGULAR 1			

 JOG CRAWL SLACK  
39)SLACK SPEED 2

 IMPULSOS MUY LENTA IRREGULAR  
39)VELOCIDAD IRREGULAR 2

Especifica el valor de la velocidad irregular 2. Normalmente usado para avance irregular.	PARÁMETRO	RANGO	PREDETERMINADO	PIN
	VELOCIDAD IRREGULAR 2			

**5.3.4 IMPULSOS MUY LENTA IRREGULAR / Velocidad Muy lenta PIN 41**

 JOG CRAWL SLACK  
41)CRAWL SPEED

 IMPULSOS MUY LENTA IRREGULAR  
41)VELOCIDAD MUY LENTA

Especifica el valor de la velocidad muy lenta.	PARÁMETRO	RANGO	PREDETERMINADO	PIN
	VELOCIDAD MUY LENTA			

**5.3.5 IMPULSOS MUY LENTA IRREGULAR / Selección del modo impulsos PIN 42**

 JOG CRAWL SLACK  
42)JOG MODE SELECT

 IMPULSOS MUY LENTA IRREGULAR  
42)SELECCIÓN DEL MODO IMPULSOS

Se combina con las entradas de IMPULSOS/ARRANQUE para el modo impulsos/muy lenta/irregular	PARÁMETRO	RANGO	PREDETERMINADO	PIN
	SELECCIÓN DEL MODO IMPULSOS	BAJO o ALTO	BAJO	

El ajuste predeterminado de fabrica para SELECCIÓN DE MODO IMPULSOS es una conexión externa a T19.

Función	SELECCIÓN MODO IMPULSOS	ENTRADA T33ARRANQUE	IMPULSOSEntrada T32	rampa	Tiempo rampa aplicada	Estado contactor
Operación		Nivel	Nivel	Valor total		
	T19	Nivel ENTRADA A	ENTRADA			
Parada	bajo	bajo	bajo	referencia	Para rampa	ABIERTO
Parada	alto	bajo	bajo	referencia	Para rampa	ABIERTO
Marcha	bajo	alto	bajo	referencia	Rampa de modo marcha	CERRADO
Toma Irregular 1	bajo	alto	alto	ref +	Rampa	CERRADO

Toma Irregular 2	alto	alto	alto	irregular 1 ref + irregular 2	Impulsos/irregular Rampa Impulsos/irregular	CERRADO
Velocidad Impulsos 1	bajo	bajo	alto	Velocidad Impulsos 1	Rampa Impulsos/irregular	CERRADO
Velocidad Impulsos 2	alto	bajo	alto	Velocidad Impulsos 2	Rampa Impulsos/irregular	CERRADO
Muy lenta	alto	alto	bajo	Velocidad Muy lenta	Rampa de modo marcha	CERRADO

### 5.3.6 IMPULSOS MUY LENTA IRREGULAR / Rampa Impulsos/Irregular PIN 43

JOG CRAWL SLACK  
43)JOG/SLACK RAMP

IMPULSOS MUY LENTA IRREGULAR  
43)RAMPA IMPULSOS/IRREGULAR

El modo Impulsos/irregular tiene este tiempo de rampa que puentea cualquier otro	PARÁMETRO	RANGO	PREDETERMINADO	PIN
	RAMPA IMPULSOS/IRREGULAR	0,1 a 600 segundos	1,00 segundos	

Nota. El tiempo de rampa es el mismo para ascenso/descenso y avance/inversión. Es el tiempo requerido para alcanzar la velocidad 100%.

### 5.4 CAMBIO DE PARÁMETROS / RAMPA DE POTENCIÓMETRO MOTORIZADO

Número de PIN rango 45 a 54

Este menú controla los parámetros para la función pot motorizado (MP). Esta es la función de terminal predeterminado para los terminales T6, T7, T8.

El potenciómetro motorizado es una facilidad de rampa además de la rampa de referencia normal.

También puede usarse para obtener la rampa de un parámetro distinto de la referencia de velocidad reconfigurando su conexión de salida.

MOTORISED POT RAMPS  
52)UP TIME 4  
CHANGE PARAMETERS  
54)MP MEMORY BOOT-UP  
45)MP OP MONITOR  
49)MP DOWN COMMAND  
46)MP UP TIME  
47)MP DOWN TIME  
48)MP UP COMMAND  
51)MP MIN CLAMP  
50)MP MAX CLAMP

RAMPAS POT MOTORIZADO  
52)TIEMPO DE ASCENSO 4  
CAMBIO DE PARÁMETROS  
54)REINICIO MEMORIA MP  
45)MONITOR OP MP  
49)COMANDO DE DESCENSO DE MP  
46)TIEMPO DE ASCENSO MP  
47)TIEMPO DE DESCENSO MP  
48)COMANDO DE ASCENSO MP  
51)FIJADOR MÍNIMO MP  
50)FIJADOR MÁXIMO MP



52)MP PRESET  
53)MP PRESET VALUE

52)PREAJUSTE MP  
53)VALOR PREAJUSTE MP

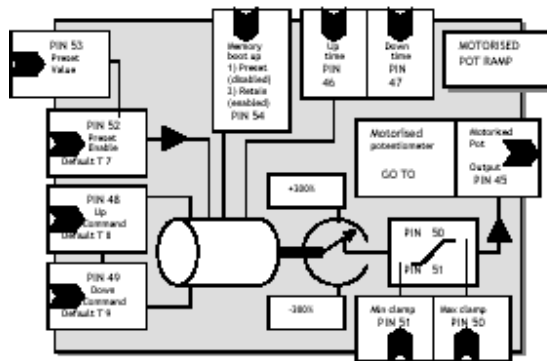
### 5.4.1 RAMPA POT MOTORIZADO / Diagrama de bloques

De izda. A dcha. Y de arriba a abajo:

Preset Value  
Memory boot up 1) Preset (disabled) 2) Retain (enabled)

Up time  
Down Time  
MOTORISED POT RAMP  
Preset Enable Default  
Motorised potentiometer  
GO TO  
Output  
Up Command Default  
Down Command Default  
Min clamp  
Max Clamp

Preajustar valor  
Reinicio memoria 1) Preajuste (deshabilitado) 2) Retener (habilitado)  
Tiempo de ascenso  
Tiempo de descenso  
RAMPA POT MOTORIZADO  
Predeterminada habilitación preajuste  
Potenciómetro motorizado  
IR A  
Salida  
Comando de ascenso predeterminado  
Comando de descenso predeterminado  
Fijador mínimo  
Fijador máximo



### 5.4.2 RAMPA POTENCIÓMETRO MOTORIZADO / Monitor salida PM PIN 45

MOTORISED POT RAMP  
45)MP OP MONITOR

RAMPA POTENCIÓMETRO MOTORIZADO  
45)MONITOR SALIDA PM

Permite la monitorización del valor de salida del potenciómetro motorizado.	PARÁMETRO	RANGO		PIN
		MONITOR SALIDA PM		

Conexión predeterminada para sumador-codificador de referencia de velocidad. Véase 5.6.2 SUMADOR-CODIFICADOR REF VELOCIDAD / Referencia interna de velocidad 1 PIN 62.

#### 5.4.3 RAMPA POTENCIÓMETRO MOTORIZADO / Tiempo de ascenso / descenso de MP PINs 46 / 47

MOTORISED POT RAMP  
46)MP UP TIME

RAMPA POTENCIÓMETRO MOTORIZADO  
46)TIEMPO DE ASCENSO MP

Permite que el valor de salida del potenciómetro motorizado sea monitorizado.	PARÁMETRO	RANGO	PREDETERMINADO	PIN
	TIEMPO ASCENSO MP	0,1 a 600,0 segundos	10,0 segundos	

MOTORISED POT RAMP 3  
47)MP DOWN TIME

RAMPA POTENCIÓMETRO MOTORIZADO 3  
47)TIEMPO DESCENSO MP

Especifica el tiempo de rampa para rotación a derechas 100% (positiva).	PARÁMETRO	RANGO	PREDETERMINADO	PIN
	TIEMPO DESCENSO MP	0,1 a 600,0 segundos	10,0 segundos	

#### 5.4.4 RAMPA POTENCIÓMETRO MOTORIZADO / Comando de ascenso / descenso MP PINs 48 / 49

MOTORISED POT RAMP  
48)MP UP COMMAND

RAMPA POTENCIÓMETRO MOTORIZADO  
48)COMANDO DE ASCENSO MP

Permite que el potenciómetro motorizado gire hacia el límite positivo	PARÁMETRO	RANGO	PREDETERMINADO	PIN
	COMANDO ASCENSO MP	HABILITADO o DESHABILITADO	DESHABILITADO	

MOTORISED POT RAMP  
49)MP DOWN COMMAND

RAMPA POTENCIÓMETRO MOTORIZADO  
49)COMANDO DESCENSO MP

Permite que el potenciómetro motorizado gire hacia el límite negativo	PARÁMETRO	RANGO	PREDETERMINADO	PIN
	COMANDO DESCENSO MP	HABILITADO o DESHABILITADO	DESHABILITADO	

Conexiones predeterminadas hasta el terminal 8 (ascenso) y el terminal 9 (descenso).  
Nota. No hay rampa con ascenso y descenso habilitados conjuntamente.

#### 5.4.5 RAMPA POTENCIÓMETRO MOTORIZADO / Fijadores máximo / mínimo MP PINs 50 / 51

MOTORISED POT RAMP  
50)MP MAX CLAMP

RAMPA POTENCIÓMETRO MOTORIZADO  
50)FIJADOR MÁXIMO MP

Especifica el límite de rotación positiva (a derechas) del potenciómetro motorizado.	PARÁMETRO	RANGO	PREDETERMINADO	PIN
	FIJADOR MÁXIMO MP			

MOTORISED POT RAMP  
51)MP MIN CLAMP

RAMPA POTENCIÓMETRO MOTORIZADO  
51)FIJADOR MÍNIMA MP

Especifica el límite de rotación negativa (a izquierdas) del potenciómetro motorizado.	PARÁMETRO	RANGO	PREDETERMINADO	PIN
	FIJADOR MÍNIMO MP			

Nota. La rotación a derechas es hacia el límite positivo, la rotación a izquierdas es hacia el límite negativo. Asegure siempre que las fijadores permiten algún movimiento entre ellas, no deje que las fijadores se crucen entre sí.

5.4.6 RAMPA POTENCIÓMETRO MOTORIZADO / Preajuste de MP PIN 52

MOTORISED POT RAMP  
52)MP PRESET

RAMPA POTENCIÓMETRO MOTORIZADO  
52)PREAJUSTE PM

Cuando está habilitado, la salida está ajustada según el VALOR DE PREAJUSTE DE MP	PARÁMETRO	RANGO	PREDETERMINADO	PIN
	PREAJUSTE DE MP	HABILITADO o DESHABILITADO	DESHABILITADO	

Conexión predeterminada desde el terminal 7, UIP7.

Si se requiere un preajuste momentáneo en el comienzo de la marcha, conecte un puente desde 720)REARME DEL SISTEMA hasta 376)SALIDA VALOR 1 UIP7). Esto hace que el pulso REARME DEL SISTEMA sea en lógica O OR'd con el terminal 7.

Véase 12.2.4 Conexiones PUENTE.

5.4.7 RAMPA POTENCIÓMETRO MOTORIZADO / Valor preajuste MP PIN 53

MOTORISED POT RAMP  
53)MP PRESET VALUE

RAMPA POTENCIÓMETRO MOTORIZADO  
53)VALOR PREAJUSTE MP

La salida asume este valor si PREAJUSTE MP es elevado.	PARÁMETRO	RANGO	PREDETERMINADO	PIN
	VALOR PREAJUSTE MP			

Nota. 50)FIJADOR MAX MP y 51)FIJADOR MIN MP puentearán el valor de salida si cae fuera de los límites de las fijadores.

5.4.8 RAMPA POTENCIÓMETRO MOTORIZADO / Reinicio de memoria MP PIN 54

MOTORISED POT RAMP  
54)MP MEMORY BOOT-UP

RAMPA POTENCIÓMETRO MOTORIZADO  
54)REINICIO MEMORIA MP

Selecciona el valor de salida preajustado en la aplicación de alimentación de control.	PARÁMETRO	RANGO	PREDETERMINADO	PIN
	REINICIO DE MEMORIA MP	HABILITADO o DESHABILITADO	DESHABILITADO	

Un potenciómetro motorizado es un dispositivo que puede ser usado para recordar sus ajustes en el caso de una pérdida de potencia.

DESHABILITADO. Usado para especificar el valor de la salida al encender la alimentación de control hasta el 53) VALOR PREAJUSTE MP.

HABILITADO. Usado para memorizar el valor de la salida durante la pérdida de la alimentación de control, y preajusta la salida con este valor al encender la alimentación de control.

## 5.5 CAMBIO DE PARÁMETROS / RAMPA DEL MODO DE PARADA

Números PIN rango 56 a 60

Este menú permite el ajuste de la conducta de desactivación del contactor.

CHANGE PARAMETERS  
STOP MODE RAMP  
60) DROP-OUT DELAY  
56) STOP RAMP TIME  
57) STOP TIME LIMIT  
58) LIVE DELAY MODE  
59) DROP-OUT SPEED

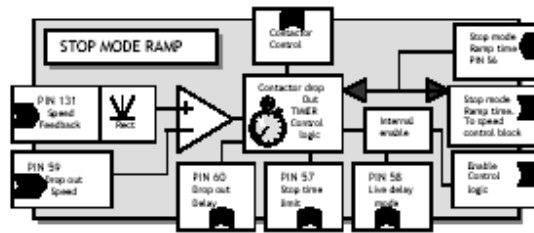
CAMBIO DE PARÁMETROS  
RAMPA DEL MODO DE PARADA  
60) RETARDO DE DESACTIVACIÓN  
56) TIEMPO DE RAMPA DE PARADA  
57) LÍMITE DE TIEMPO DE PARADA  
58) MODO DE RETARDO EN VIVO  
59) VELOCIDAD DE DESACTIVACIÓN

Véase 5.7.1 CONTROL DE VELOCIDAD / Diagrama de bloques.

### 5.5.1 RAMPA DEL MODO DE PARADA / Diagrama de bloques

Función	MODO IMPULSOS	ENTRADA ARRANQUE	T33 IMPULSOS T32	Entrada rampa	Tiempo rampa aplicada	Estado contactor
Operación	SELECC T19 Nivel IP	Nivel	Nivel IP	Valor total		
Parada	bajo	Bajo	Bajo	referencia	Para rampa	ABIERTO
Parada	alto	Bajo	Bajo	referencia	Para rampa	ABIERTO
Marcha	bajo	Alto	Bajo	referencia	Rampa de modo marcha	CERRADO
Toma irregular 1	bajo	Alto	Alto	ref + irregular 1	Rampa impulsos/irregular	CERRADO
Toma irregular 2	alto	Alto	Alto	ref + irregular 2	Rampa impulsos/irregular	CERRADO
Velocidad impulsos 1	bajo	Bajo	Alto	Velocidad impulsos 1	Rampa impulsos/irregular	CERRADO
Velocidad impulsos 2	alto	Bajo	Alto	Velocidad impulsos 2	Rampa impulsos/irregular	CERRADO
Muy lenta	alto	Alto	Bajo	Velocidad Muy lenta	Rampa de modo marcha	CERRADO

Esta tabla muestra cuando se aplica la RAMPA DEL MODO DE PARADA.



**De izda. A dcha. Y de arriba a abajo:**

STOP MODE RAMP  
Contactor Control  
Stop mode Ramp time  
Speed Feedback  
Rect  
Contactor drop Out TIMER Control logic  
Internal enable  
Stop mode Ramp time. To speed control block

Drop out Speed  
Drop out Delay  
Stop time limit  
Live delay mode  
Enable Control logic

RAMPA DEL MODO DE PARADA  
Control de contactor  
Tiempo de rampa del modo de parada  
Realimentación de velocidad  
Rect  
Lógica de control TEMPORIZADOR desactivación contactor  
Habilitar interno  
Tiempo de rampa del modo de parada. Para controlar el bloque de velocidad  
Velocidad de desactivación  
Retardo de desactivación  
Limite tiempo de parada  
Modo de retardo en vivo  
Habilitar lógica de control

### 5.5.1.1 Diagrama de bloques of contactor control

**De izda. A dcha. Y de arriba a abajo:**

Total speed Ref + ref prior to the Run Mode Ramp

Rect  
Zero speed flag  
Zero ref Start enable  
Zero ref start control logic  
To current control logic  
Speed Feedback  
ZERO Interlock  
Zero interlocks  
Total Speed Reference  
Standstill and position lock control logic  
PIN 121 At S'till flag To firing ccts  
ZI current level Speed level  
Zero ref flag  
Standstill enable  
Zero speed lock

Referencia velocidad total + referencia previa a la Rampa de modo marcha  
Rect  
Bandera de velocidad cero  
Habilitar arranque referencia cero  
Lógica de control de arranque referencia cero  
Para corriente de lógica de control  
Realimentación de velocidad  
Enclavamiento de CERO  
Enclavamientos del cero  
Referencia de velocidad total  
Lógica de control de bloqueo de posición y reposo  
PIN 121 Bandera en reposo para circuitos de disparo  
Nivel de corriente nivel de velocidad ZI  
Bandera referencia cero  
Habilitar En espera  
Bloqueo velocidad cero

**POR COLUMNAS: De arriba abajo y de izda. a dcha.:**

CONTACTOR CONTROL  
RUN  
JOG  
START  
CSTOP  
ANDED RUN  
ANDED JOG  
ANDED START  
High for Supply synchronisation  
ALARMS All Healthy when high  
INTERNAL RUN  
START/JOG Alarms are reset by a high to low transition  
  
READY flag  
JOG flag

CONTROL DE CONTACTOR  
MARCHA  
IMPULSOS  
ARRANQUE  
CSTOP (Deceleración hasta velocidad cero)  
MARCHA EN Y  
IMPULSOS EN Y  
ARRANQUE EN Y  
Alto para sincronización de alimentación  
Todas las ALARMAS en estado saludable cuando el valor es alto  
MARCHA INTERNA  
Las alarmas de ARRANQUE/IMPULSOS se rearman por una transición alta a baja  
Bandera PREPARADA  
Bandera IMPULSOS

Enable From zero interlock  
 A low RUN input sets drop out delay to zero Drop out delay IP

The contactor control relay has a 24V coil with a 100mS hardware off delay. The coil is only energised with CSTOP at 24V AND the 0V switch on (HIGH)

2 second off delay  
 HIGH = ON LOW = OFF 0V SWITCH  
 Drive start  
 Drive run  
 Hidden PIN 720System reset pulse

Habilitar desde enclavamiento cero  
 Una entrada de MARCHA baja establece el retardo de desactivación para ENTRADA de retardo de desactivación cero  
 El relé de control del contactor tiene una bobina de 24V con retardo de apagado de hardware de 100ms. La bobina solo se excita con CSTOP en 24V Y el interruptor de 0V armado (valor ALTO)

Retardo de apagado de 2 segundos  
 ALTO = BAJO ENCENDIDO = INTERRUPTOR 0V APAGADO  
 Arranque del accionamiento  
 Marcha del accionamiento  
 PIN 720Pulso de rearme del sistema, oculto

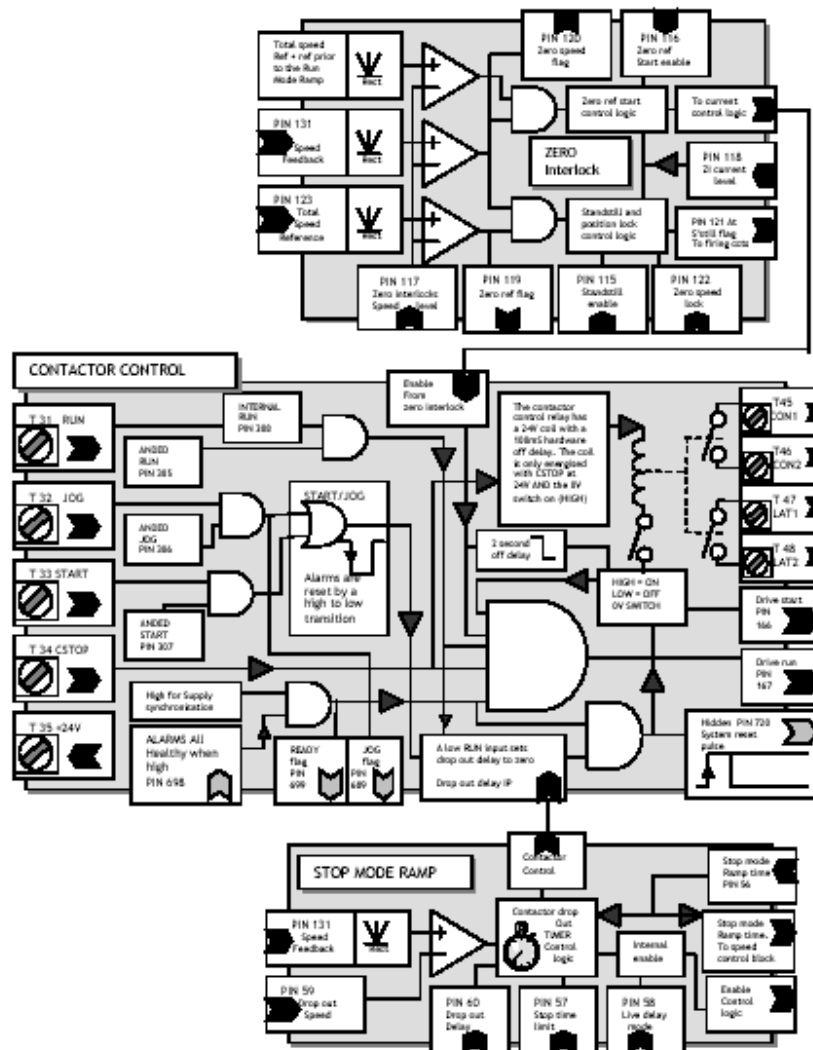
**De izda. A dcha y de arriba a abajo:**

STOP MODE RAMP  
 Contactor Control  
 Stop mode Ramp time  
 Speed Feedback  
 Rect  
 Contactor drop Out TIMER Control logic

Internal enable  
 Stop mode Ramp time. To speed control block

Drop out Speed  
 Drop out Delay  
 Stop time limit  
 Live delay mode  
 Enable Control logic

RAMPA DEL MODO DE PARADA  
 Control de contactor  
 Tiempo de rampa del modo de parada  
 Realimentación de velocidad  
 Rectificar  
 Lógica de control del TEMPORIZADOR de desactivación del contactor  
 Habilitar interna  
 Tiempo de rampa del modo de parada. Para controlar el bloque de velocidad  
 Velocidad de desactivación  
 Retardo de desactivación  
 Límite de tiempo de parada  
 Modo de retardo en vivo  
 Habilitar lógica de control



Las siguientes condiciones deben ser ciertas para que el contactor principal sea excitado.

- 1) Todas las alarmas AND suministran sincronización saludable. ( 699)BANDERA DE PREPARADO ).
- 2) CSTOP a 24V. Nota. El CSTOP debe ser alta durante un mínimo de 50ms antes de que ARRANQUE pase a alto.
- 3) Arranque OR Impulsos alto.

Cuando el contactor se ha excitado, el accionamiento funcionará si la entrada MARCHA es alta Y si está habilitada, el ENCLAVAMIENTO CERO se cumple.

El contactor se desexcitará después de unos 100 milisegundos aproximadamente si 699)BANDERA DE PREPARADA va baja O CSTOP va baja

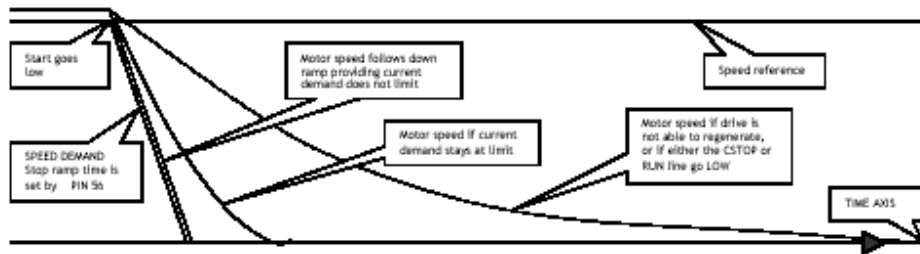
Si el enclavamiento cero está habilitado y requiere una acción de no-marcha, entonces el contactor se excitara durante aproximadamente 2 segundos pero no fluirá corriente. El contactor se desactivará si no se

cumple la condición de enclavamiento de referencia cero en unos 2 segundos aproximadamente. El display mostrará BLOQUEO DE CONTACTOR.

El contactor se desexcitará si ARRAQUE y IMPULSOS están ambos bajos. En este caso, el tiempo requerido por el contactor para desexcitarse depende de la RAMPA DEL MODO DE PARADA cuando para desde un modo de marcha, o cuando RAMPA IMPULSOS/IRREGULAR paran desde un modo impulsos.

Observe las banderas en PINs ocultos	689)BANDERA IMPULSOS 714)BANDERA IRREGULAR	IN 698)BANDERA SALUDABLE IN 720)Pulso de REARME DEL SISTEMA	699)BANDERA PREPARADA
--------------------------------------	---	--	-----------------------

### 5.5.1.2 Perfil de velocidad cuando se para



Arranque disminuye

La velocidad de motor sigue la rampa descendente siempre que la demanda de corriente no limite  
Velocidad del motor si la demanda de corriente permanece en el límite

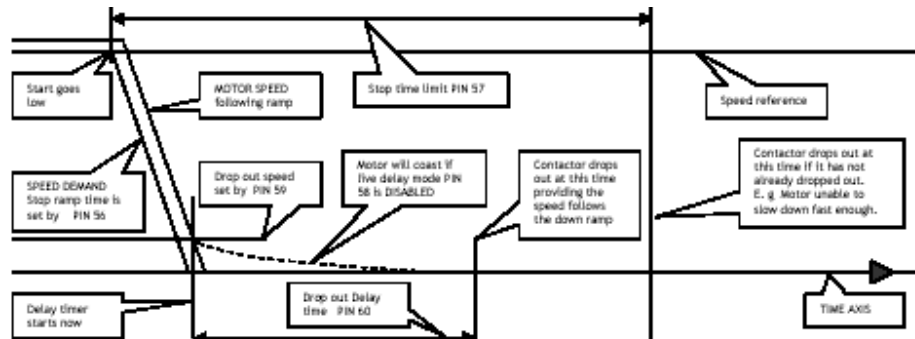
Referencia de velocidad

DEMANDA DE VELOCIDAD El tiempo de rampa de parada es ajustado por PIN 55

Velocidad del motor si el accionamiento no puede regenerar, o si la línea MARCHA va a EJE DE TIEMPO BAJO



### 5.5.1.3 Desactivación del contactor



El arranque disminuye	VELOCIDAD DEL MOTOR siguiendo la rampa	Límite de tiempo de parada PIN 57	Referencia de velocidad
DEMANDA DE VELOCIDAD	Velocidad de desactivación ajustada por PIN 59	El motor pasará a velocidad cero si el modo de retardo en vivo PIN 58 está DESHABILITADO	El contactor se desactiva en este momento siempre que la velocidad siga la rampa descendente
El tiempo de rampa de parada es ajustado por PIN 56			El contactor se desactiva en este momento si no lo ha hecho ya. P.ej. motor incapaz de lentificarse suficientemente rápido.
El temporizador de retardo arranca ahora		Tiempo de retardo de desactivación PIN 60	EJE DE TIEMPO

Si ARRANQUE o IMPULSOS pasan a valor alto durante el tiempo de 60)RETARDO DE DESACTIVACIÓN, entonces el contactor permanece excitado y el accionamiento rearmará inmediatamente. El temporizador 60)RETARDO DE DESACTIVACIÓN rearmará el tiempo a cero. Esto permite impulsos sin que el contactor se active y desactive.

La CONFIGURACIÓN de los terminales de alimentación de ER-PL / ER-PLX usando L1/2/3 para el apilado y EL1/2/3 para campo y sincronización es muy versátil. Esto permite que el contactor principal sea configurado de muchas formas.

- 1) EL1/2/3 permanentemente excitado con el contactor en L1/2/3 da un arranque muy rápido y permite que el campo permanezca excitado. (Requerido para el frenado dinámico o para prevenir la condensación en climas fríos).
  - 2) EL1/2/3 y L1/2/3 excitados con el contactor principal permiten el aislamiento eléctrico completo del motor.
  - 3) Contactor principal en terminales de inducido para frenado dinámico/aislamiento del motor.
  - 4) L1/2/3 puede ser usado a una tensión muy baja. P.ej. usando el accionamiento como un cargador de batería.
- Véase 3.3 Opciones de cableado del contactor principal.

### 5.5.1.4 Parado preciso

Para un funcionamiento en los puntos finales de rampa, por ejemplo, parando, es útil ser capaces de REARMAR el integrador del CIRCUITO DE VELOCIDAD durante el proceso de rampa. Reteniéndolo en REARME durante el proceso de rampa no hay un historial de termino integral indeseado que interfiera con el circuito en el extremo de la rampa.

Este REARME puede lograrse conectando un PUENTE desde 35)BANDERA DE RANPA a 73)REARME INTERNO VELOCIDAD.

Véase 12.2.4 Conexiones de PUENTE.

Además, asegúrese de que no hay señales de demanda pequeñas entrando en el circuito de velocidad desconectando entradas indeseadas al SUMADOR-CODIFICADOR DE REFERENCIA DE VELOCIDAD y ajustando 5.6.7 SUMADOR-CODIFICADOR DE REFERENCIA DE VELOCIDAD / Relación de referencia de velocidad 3/ corriente PIN 67 en cero.

También puede ser útil tener 5.7.7.1 ADAPTACIÓN PI DE VELOCIDAD / Punto de rotura bajo PIN 74 ajustado en 0,2% y 5.7.7.3 ADAPTACIÓN PI VELOCIDAD / Ganancia proporcional punto de ruptura bajo PIN 76 ajustado bajo (p.ej. 5,00) para minimizar los efectos del ruido de tacogenerador en el punto de parada. Véase también 5.10.8.1 Rendimiento de baja velocidad.

### 5.5.2 RAMPA DEL MODO DE PARADA / Tiempo de rampa de parada PIN 56

STOP MODE RAMP  
56) STOP RAMP TIME

RAMPA DEL MODO DE PARADA  
56) TIEMPO DE RAMPA DE PARADA

Especifica el tiempo de rampa descendente de 100 - 0% en el modo de parada normal	PARÁMETRO	RANGO	PREDETERMINADO	PIN
	TIEMPO DE RAMPA DE PARADA	0,1 a 600,0 segundos	10,0 segundos	

Un accionamiento estándar de 4 cuadrantes puede accionar motor y freno tanto en avance como en inversión. También, puede parar muy rápidamente retornando energía mecánica rotacional a la alimentación. Hace esto usando de manera efectiva el motor como generador y la alimentación como carga para volcar la energía en él.

Un accionamiento estándar de 2 cuadrantes solo puede accionar un motor en el sentido de avance, y no puede regenerarse cuando para.

Los modelos seleccionados en el rango de cuadrante PL 2 tienen una característica especial que les permite regenerar cuando paran. Esta característica no solo ahorra considerables cantidades de energía sino que también elimina los requisitos de sistemas de resistencias de frenado dinámico.

Véase 2.3.1 Parada regenerativa con modelos ER-PL.

### 5.5.3 RAMPA DEL MODO DE PARADA / Limite de tiempo de parada PIN 57

Este es iniciado por la entrada de arranque yendo baja.

STOP MODE RAMP  
57) STOP TIME LIMIT

RAMPA DEL MODO DE PARADA  
57) LÍMITE DE TIEMPO DE PARADA

Especifica el límite de tiempo máximo antes de que el contactor se desactive en el modo parada	PARÁMETRO	RANGO	PREDETERMINADO	PIN
	LÍMITE DE TIEMPO DE PARADA	0,0 a 600,0 segundos	60,0 segundos	

Esto se inicia por la entrada de arranque que pasa baja.

### 5.5.4 RAMPA DEL MODO DE PARADA / Modo de retardo en vivo PIN 58

STOP MODE RAMP  
58)LIVE DELAY MODE

RAMPA DEL MODO DE PARADA  
58)MODO DE RETARDO EN VIVO

Habilita el accionamiento durante el tiempo de retardo de desactivación	PARÁMETRO	RANGO	PREDETERMINADO	PIN
	MODO DE RETARDO EN VIVO	HABILITADA O DESHABILITADA		

Este se usa cuando el accionamiento debe permanecer habilitado durante el período de tiempo en el que el tiempo de retardo de desactivación del contactor está en marcha. Por ejemplo, cuando una fuerza externa está intentando girar la carga y esto no es deseable, o está operativa una rutina de posicionamiento del eje final. Véase 5.10.9 ENCLAVAMIENTOS DEL CERO / ORIENTAR EJE.

Véase también 5.10 CAMBIO DE PARÁMETROS / ENCLAVAMIENTOS DEL CERO para los detalles de otras funciones de velocidad cero.

Un cambio de este parámetro durante el tiempo de retardo de desactivación no se efectúa hasta la siguiente desactivación del contactor.

### 5.5.5 RAMPA DEL MODO DE PARADA / Velocidad de desactivación PIN 59

STOP MODE RAMP  
59)DROP-OUT SPEED

RAMPA DEL MODO DE PARADA  
59)VELOCIDAD DE DESACTIVACIÓN

Especifica el nivel de velocidad a la cual arranca el temporizador de retardo de desactivación.	PARÁMETRO	RANGO	PREDETERMINADO	PIN
	VELOCIDAD DE DESACTIVACIÓN		0,00 a 100,00%	

Nota. Si este parámetro se ajusta en el 100% entonces del temporizador de retardo de desactivación comenzará con el comando PARADA en lugar de esperar a alcanzar una velocidad baja. El nivel es simétrico para la rotación de avance e inversa.

### 5.5.6 RAMPA DEL MODO DE PARADA / Retardo desactivación PIN 60

STOP MODE RAMP  
60)DROP-OUT DELAY

RAMPA DEL MODO DE PARADA  
60)RETARDO DESACTIVACIÓN

Añade un retardo de tiempo a la orden de desactivación del contactor.	PARÁMETRO	RANGO	PREDETERMINADO	PIN
	RETARDO DESACTIVACIÓN		0,1 a 600,0 segundos	1,0 segundos

Esta función se usa normalmente para prevenir desactivaciones frecuentes del contactor durante Impulsos. Funciona añadiendo un retardo de tiempo a la función que dice al contactor principal que se desexcite. El temporizador arranca cuando el motor alcanza el umbral 59)VELOCIDAD DE DESACTIVACIÓN. Si el accionamiento tiene que rearmarse antes de que el contactor se desactive finalmente, entonces el temporizador se rearma, preparado para comenzar de nuevo.

Si la entrada MARCHA tiene valor bajo en algún punto durante el proceso de parada, sea dirigiéndose a la velocidad cero o durante el período de retardo, entonces el contactor se desactivará directamente.

Durante la secuencia de temporizado los circuitos de accionamiento son inhibidos para prevenir que el motor realice movimientos indeseados. Esto puede ser puentado usando 58) MODO DE RETARDO EN VIVO si se requiere que el sistema mantenga potencia mientras espera a desactivarse. Por ejemplo, cuando una fuerza externa está intentando girar la carga y esto es indeseable, o está operando una rutina de posicionamiento de eje final. Véase 5.10.9 ENCLAVAMIENTOS DEL CERO / ORIENTAR EJE.

Véase también 5.10 CAMBIO DE PARÁMETROS / ENCLAVAMIENTOS DEL CERO para los detalles de otras funciones de velocidad cero.

## 5.6 CAMBIO DE PARÁMETROS / SUMADOR-CODIFICADOR DE REFERENCIA DE VELOCIDAD

Números de PIN rango 62 a 67

CHANGE PARAMETERS  
SPEED REF SUMMER 3

67)SPD/CUR RF3 RATIO

62)INT SPEED REF 1  
66)SPD/CUR REF3 SIGN  
63)SPEED REF 2  
64)SPEED REF 3 MON  
65)RAMPED SPD REF 4

CAMBIO DE PARÁMETROS  
SUMADOR-CODIFICADOR DE REFERENCIA DE VELOCIDAD 3

67)RELACIÓN REFERENCIA VELOCIDAD/CORRIENTE 3

62)REFERENCIA DE VELOCIDAD INT 1  
66)SIGNO REFERENCIA VELOCIDAD/CORRIENTE 3  
63)REFERENCIA DE VELOCIDAD 2  
64)MONITOR REFERENCIA DE VELOCIDAD 3  
65)REFERENCIA DE VELOCIDAD EN RAMPA 4

El diagrama de bloques inferior muestra las trayectorias de señal para el amplificador de error del circuito de velocidad. Hay 4 entradas de referencia de velocidad.

Conexiones. (62, 63, 65 pueden ser reprogramadas) Potenciómetro motorizado a 62)REFERENCIA VELOCIDAD INT 1.

UIP2/T2 a 63)REFERENCIA VELOCIDAD 2 UIP4/T4 - Rampa de modo marcha a 65)REFERENCIA VELOCIDAD EN RAMPA 4 UIP3/T3 Internamente conectada a 64)MONITOR REFERENCIA VELOCIDAD 3

64)MONITOR REFERENCIA VELOCIDAD 3 es un monitor de UIP3 solo cuando está siendo usado como referencia de velocidad cuando el bypass de velocidad está deshabilitado.

Puede ser invertida y/o escalada si se desea.

Se muestrea rápidamente para dar la respuesta máxima.

Véase 5.8.14 CORRIENTE DE CONTROL / Habilitar referencia de corriente de bypass de velocidad PIN 97 .

Nota. El comando PARADA puentea y deshabilita el modo de bypass de velocidad. Esto asegura una parada controlada hasta velocidad cero cuando se usa el modo de bypass de velocidad.

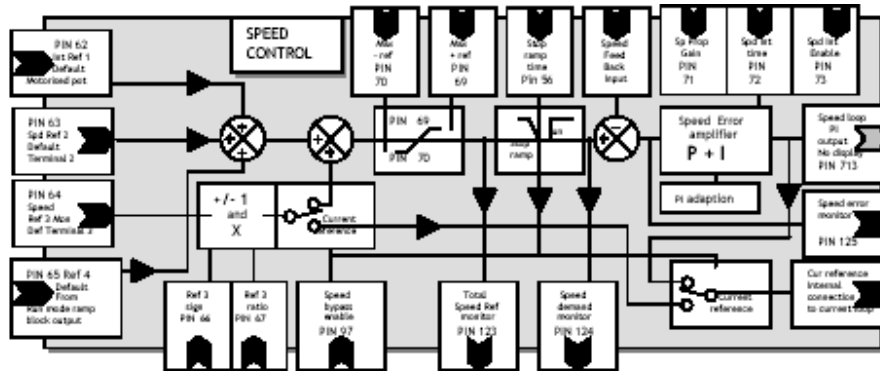
Las entradas son sumadas y a continuación sujetas a fijadores positivo y negativo máximos programables. La salida después de los fijadores es la referencia de velocidad final que está disponible para ser monitorizada. Esto se selecciona durante una marcha normal.

Durante una secuencia de parada esto se rearma a cero a la velocidad de PARADA programada. Véase 5.2 CAMBIO DE PARÁMETROS / RAMPAS DEL MODO MARCHA para información sobre las funciones de rearme de la rampa de modo marcha. La rampa de parada se libera inmediatamente cuando se continúa la marcha. La salida después de esta selección es la demanda de velocidad y es sumada con realimentación de velocidad negativa para producir un error de velocidad. Esto es a continuación procesado en el amplificador de error P + I del circuito de velocidad.

La salida de este bloque es la referencia de corriente que se envía a los bloques de corriente de control durante la marcha normal.

Véase 5.7 CAMBIO DE PARÁMETROS / CONTROL DE VELOCIDAD.

5.6.1 SUMADOR-CODIFICADOR DE REFERENCIA DE VELOCIDAD / Diagrama de bloques



De izda. A dcha. Y de arriba a abajo:

- Int Ref 1 Default Motorised pot
- SPEED CONTROL
- Max - ref
- Stop ramp time
- Speed Feed Back Input
- Sp Prop Gain
- Spd Int time
- Spd Int Enable
- Spd Ref 2 Default Terminal 2
- Stop ramp
- Run
- Speed Error amplifier P + I
- Speed loop PI output No display
- Speed Ref 3 Mon Def Terminal 3
- PI adaption
- Speed error monitor
- PIN 65 Ref 4 Default From Run mode ramp block output
  
- Ref 3 sign
- Ref 3 ratio
- Speed bypass enable
- Total Speed Ref monitor
- Speed demand monitor
- Current reference
- Cur reference Internal connection to current loop

- Potenciómetro motorizado predeterminado ref 1 Int
- CONTROL DE VELOCIDAD
- Max - ref
- Tiempo de rampa de parada
- Entrada realimentación velocidad
- Ganancia proporcional velocidad
- Tiempo int velocidad
- Habilitar int velocidad
- Predeterminado referencia velocidad 2 Terminal 2
- Rampa parada
- Marcha
- P + I amplificador error velocidad
- No display salida PI circuito velocidad
- Def monitor referencia de velocidad 3 Terminal 3
- Adaptación PI
- Monitor error velocidad
- PIN 65 Predeterminado referencia 4 de Salida del bloque de rampa del modo marcha
- Signo referencia 3
- Relación referencia 3
- Habilitar bypass velocidad
- Monitor referencia de velocidad total
- Monitor de demanda de velocidad
- Referencia de corriente
- Conexión interna referencia corriente para circuito corriente

5.6.2 SUMADOR-CODIFICADOR DE REFERENCIA DE VELOCIDAD / Internal referencia de velocidad 1  
PIN 62

SPEED REF SUMMER

SUMADOR-CODIFICADOR DE REFERENCIA DE VELOCIDAD

62)INT SPEED REF 1

62)REFERENCIA DE VELOCIDAD INT 1

Especifica el nivel de referencia interna 1.	PARÁMETRO	RANGO	PREDETERMINADO	PIN
		REFERENCIA DE VELOCIDAD INT 1		

Conexión predeterminada a la salida del potenciómetro motorizado.

### 5.6.3 SUMADOR-CODIFICADOR DE REFERENCIA DE VELOCIDAD / Referencia de velocidad auxiliar 2 PIN 63

SPEED REF SUMMER

SUMADOR-CODIFICADOR DE REFERENCIA DE VELOCIDAD

63)SPEED REF 2

63)REFERENCIA DE VELOCIDAD 2

Especifica el nivel de referencia auxiliar de velocidad 2. Conexión predeterminada a T2.	PARÁMETRO	RANGO	PREDETERMINADO	PIN
	REFERENCIA DE VELOCIDAD 2			

### 5.6.4 SUMADOR-CODIFICADOR DE REFERENCIA DE VELOCIDAD / Monitor referencia de velocidad 3 PIN 64

SPEED REF SUMMER

SUMADOR-CODIFICADOR DE REFERENCIA DE VELOCIDAD

64)SPEED REF 3 MON

64)MONITOR DE REFERENCIA DE VELOCIDAD 3

Monitoriza el nivel de referencia de velocidad 3. Conexión permanente a T3.	PARÁMETRO	RANGO	PREDETERMINADO	PIN
	SUMADOR-CODIFICADOR DE REFERENCIA DE VELOCIDAD			

T3 está conectado internamente a través de UIP3 a 64)MONITOR DE REFERENCIA DE VELOCIDAD 3, por ello esto se comporta como un monitor de valor IP T3.

Este parámetro no es ajustable desde las teclas. Tiene la velocidad de respuesta más rápida para aplicaciones de respuesta rápida.

Nota. Cuando 97)CODIFICADOR CORRIENTE BYPASS VELOCIDAD está HABILITADO este monitor se ajusta a cero. Use 133)MONITOR DEMANDA CORRIENTE INDUCIDO.

### 5.6.5 SUMADOR-CODIFICADOR DE REFERENCIA DE VELOCIDAD / Referencia de velocidad en rampa 4 PIN 65

SPEED REF SUMMER

SUMADOR-CODIFICADOR DE REFERENCIA DE VELOCIDAD

65)RAMPED SPD REF 4

65)REFERENCIA DE VELOCIDAD EN RAMPA 4

Especifica el nivel de referencia de velocidad 4. Predeterminada vía bloque de rampa desde T4	PARÁMETRO	RANGO	PREDETERMINADO	PIN
	REFERENCIA DE VELOCIDAD EN RAMPA 4			

El valor predeterminado de fábrica es para la salida del bloque de la rampa de modo marcha, por tanto esto se comporta como un monitor para este valor.

**5.6.6 SUMADOR-CODIFICADOR DE REFERENCIA DE VELOCIDAD / Señal de referencia de velocidad / corriente 3 PIN 66**

SPEED REF SUMMER

SUMADOR-CODIFICADOR DE REFERENCIA DE VELOCIDAD

66)SPD/CUR REF3 SIGN

66)SEÑAL DE REFERENCIA VELOCIDAD/CORRIENTE 3

Invierte la referencia de velocidad/corriente 3.	PARÁMETRO	RANGO	PREDETERMINADO	PIN
	SEÑAL DE REFERENCIA VELOCIDAD/CORRIENTE 3	INVERSIÓN / NO INVERSIÓN	NO INVERSIÓN	

**5.6.7 SUMADOR-CODIFICADOR DE REFERENCIA DE VELOCIDAD / Relación de referencia de velocidad/corriente 3 PIN 67**

SPEED REF SUMMER

SUMADOR-CODIFICADOR DE REFERENCIA DE VELOCIDAD

67)SPD/CUR RF3 RATIO

67)RELACIÓN REFERENCIA VELOCIDAD/CORRIENTE 3

Especifica un factor de escalado para referencia de velocidad/corriente 3.	PARÁMETRO	RANGO	PREDETERMINADO	PIN
	RELACIÓN REFERENCIA VELOCIDAD/CORRIENTE 3			

La conexión interna desde UIP3 a 64)MONITOR DE REFERENCIA DE VELOCIDAD 3 es permanente. Sin embargo, 64)MONITOR DE REFERENCIA DE VELOCIDAD 3 puede ser desconectado de SUMADOR-CODIFICADOR DE REFERENCIA DE VELOCIDAD ajustando 67)RELACIÓN DE REFERENCIA VELOCIDAD/CORRIENTE 3 en 0,0000.

**5.7 CAMBIO DE PARÁMETROS / CONTROL DE VELOCIDAD**

Número PIN rango 69 a 79

Este menú permite el ajuste de parámetro para el amplificador de error del circuito de velocidad. Consiste en esta lista y un submenú denominado ADAPTACIÓN PI VELOCIDAD. Este menú se refiere al diagrama de bloques inferior, comenzando después de la segunda unión de sumador-codificador. El valor sumado de todas las referencias está sujeto a fijador positivo y negativo máximo. A continuación entra en el bloque de la rampa del modo de parada.

Esto superpone una rampa a cero a una velocidad programada en la señal de entrada prevaleciente durante una orden de parada. Cuando se recibe una orden de marcha la salida asume inmediatamente el nivel entonces prevaleciente en la entrada. Este nivel también será normalmente cero siempre que el bloque de la rampa del modo marcha haya sido rearmado. A continuación, la señal es comparada con la velocidad de realimentación y procesada por el amplificador de error de velocidad.

La ganancia PI básica y las constantes de tiempo son ajustables en esta lista, y con sofisticación adicional en la sublista ADAPTACIÓN PI VELOCIDAD. Después de salir del amplificador de error, la señal representa ahora la referencia de corriente.

Esta señal de referencia de corriente es seleccionada entonces para salida por el interruptor de conmutación de bypass de velocidad. Si el modo de bypass de velocidad está habilitado, entonces se selecciona la referencia de entrada 3.

Nota. Los valores predeterminados en este menú se han elegido para adaptar la realimentación del tacogenerador o codificador. La realimentación AVF contiene normalmente más rizado que la realimentación de tacogenerador o codificador, por tanto es aconsejable reducir las ganancias del circuito de CONTROL DE VELOCIDAD siempre que se seleccione realimentación AVF o CODIFICADOR + VOLTIOS INDUCIDO. Véase 5.7.4 CONTROL DE VELOCIDAD / Ganancia proporcional de velocidad PIN 71.

En el caso de AVF, se sugiere que los valores de los siguientes parámetros sean cambiados como sigue.

5.7.4 CONTROL DE VELOCIDAD / Ganancia proporcional de velocidad PIN 71 ajustado en 7,00.

5.7.7.6 ADAPTACIÓN PI VELOCIDAD / Habilitar adaptación circuito velocidad PIN 79 ajustado en DESHABILITADA.

Estos son los puntos de arranque sugeridos para un control sensible suave, sin embargo puede ser posible realizar mejoras con experimentación adicional.

MOTORISED POT RAMP

52)UP TIME

CHANGE PARAMETERS

SPEED CONTROL

SPEED PI ADAPTION

69)MAX POS SPEED REF

73)SPEED INT RESET

70)MAX NEG SPEED REF

71)SPEED PROP GAIN

72)SPEED INT T.C.

RAMPAS POTENCIÓMETRO MOTORIZADO

52)TIEMPO ASCENDENTE

CAMBIO DE PARÁMETROS

CONTROL DE VELOCIDAD

ADAPTACIÓN PI VELOCIDAD

69)REFERENCIA DE VELOCIDAD POSITIVA MÁXIMA

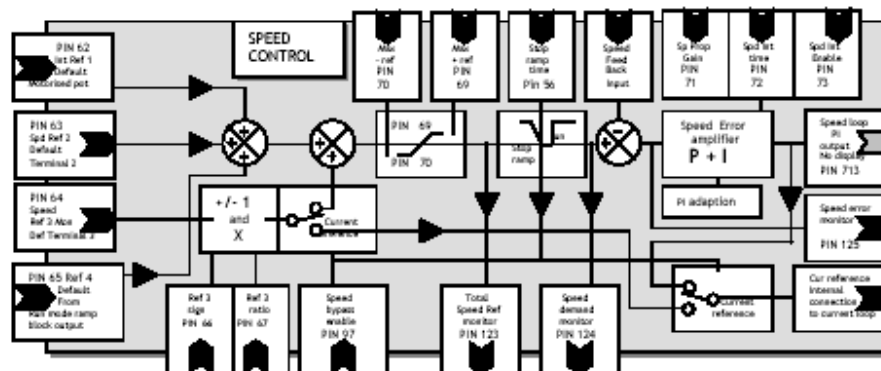
73)REARME INTERNO VELOCIDAD

70)REFERENCIA DE VELOCIDAD NEGATIVA MÁXIMA

71)GANANCIA PROPORCIONAL VELOCIDAD

72)T.C. INT VELOCIDAD

5.7.1 CONTROL DE VELOCIDAD / Diagrama de bloques



De izda. A dcha. Y de arriba a abajo:

Int Ref 1 Default Motorised pot

SPEED CONTROL

Max - ref

Stop ramp time

Speed Feed Back Input

Sp Prop Gain

Spd Int time

Spd Int Enable

Spd Ref 2 Default Terminal 2

Stop ramp

Run

Speed Error amplifier P + I

Potenciómetro motorizado ref 1 int

CONTROL DE VELOCIDAD

Max - ref

Tiempo de rampa de parada

Entrada realimentación velocidad

Ganancia proporcional velocidad

Tiempo int velocidad

Habilitar int velocidad

Terminal 2 predeterminado referencia velocidad 2

Rampa de parada

Marcha

Amplificador P + I error velocidad



Speed loop PI output No display  
 Speed Ref 3 Mon Def Terminal 3  
 PI adaption  
 Speed error monitor  
 PIN 65 Ref 4 Default From Run mode ramp block output

Ref 3 sign  
 Ref 3 ratio  
 Speed bypass enable  
 Total Speed Ref monitor  
 Speed demand monitor  
 Current reference  
 Cur reference Internal connection to current loop

No display salida PI circuito de velocidad  
 Terminal predeterminado monitor 3 referencia de velocidad 3  
 Adaptación PI  
 Monitor de error de velocidad  
 PIN 65 Ref 4 predeterminada de salida del bloque de rampa de modo marcha  
 Signo ref 3  
 Relación ref 3  
 Habilitar bypass velocidad  
 Monitor de referencia de velocidad total  
 Monitor de demanda de velocidad  
 Referencia de corriente  
 Conexión interna de referencia de corriente al circuito de corriente

### 5.7.2 CONTROL DE VELOCIDAD / Referencia de velocidad máxima positiva PIN 69

SPEED CONTROL  
 69)MAX POS SPEED REF

CONTROL DE VELOCIDAD  
 69)REFERENCIA DE VELOCIDAD MÁXIMA POSITIVA

Especifica nivel positivo (avance) de una referencia de velocidad total.	PARÁMETRO	RANGO	PREDETERMINADO	PIN
	REFERENCIA DE VELOCIDAD MÁXIMA POSITIVA	0,00 a +105,00%		

### 5.7.3 CONTROL DE VELOCIDAD / Referencia de velocidad máxima negativa PIN 70

SPEED CONTROL  
 70)MAX NEG SPEED REF

CONTROL DE VELOCIDAD  
 70)REFERENCIA DE VELOCIDAD MÁXIMA NEGATIVA

Especifica el nivel límite negativo (inversión) de referencia de velocidad total.	PARÁMETRO	RANGO	PREDETERMINADO	PIN
	REFERENCIA DE VELOCIDAD MÁXIMA NEGATIVA	0,00 a -105,00%		

### 5.7.4 CONTROL DE VELOCIDAD / Ganancia proporcional de velocidad PIN 71

SPEED CONTROL  
 71)SPEED PROP GAIN

CONTROL DE VELOCIDAD  
 71)GANANCIA PROPORCIONAL DE VELOCIDAD

Especifica la ganancia proporcional del amplificador de error del circuito de velocidad.	PARÁMETRO	RANGO	PREDETERMINADO	PIN
	GANANCIA PROPORCIONAL DE VELOCIDAD	0,00 a 200,00		

Aumenta para mejorar el tiempo de respuesta, los valores excesivos pueden causar inestabilidad.

### 5.7.5 CONTROL DE VELOCIDAD / Constante de tiempo integral de velocidad PIN 72

SPEED CONTROL  
72)SPEED INT T.C.

CONTROL DE VELOCIDAD  
72)CONTANTE DE TIEMPO INTEGRAL VELOCIDAD

Especifica la constante de tiempo integral del amplificador de error del circuito de velocidad.	PARÁMETRO	RANGO	PREDETERMINADO	PIN
	CONSTANTE DE TIEMPO INTEGRAL VELOCIDAD	0,001 a 30,000 segundos	1.000 segundos	

Esta debe ser igualada con la constante de tiempo mecánico de la combinación motor / carga. Generalmente un tiempo integral incrementado hará más lenta la respuesta.

### 5.7.6 CONTROL DE VELOCIDAD / Habilitar rearme integral de velocidad PIN 73

SPEED CONTROL  
73)SPEED INT RESET

CONTROL DE VELOCIDAD  
73)REARME INTEGRAL DE VELOCIDAD

El rearme integral puede ser habilitado dejando solo prop.	PARÁMETRO	RANGO	PREDETERMINADO	PIN
	REARME INTEGRAL DE VELOCIDAD	HABILITADO O DESHABILITADO	DESHABILITADO	

### 5.7.7 CONTROL DE VELOCIDAD / ADAPTACIÓN PI VELOCIDAD

Este menú permite modificación sofisticada del amplificador de error del circuito de velocidad. Puede proporcionar ganancias modificadas de los términos proporcionales e integrales con las ganancias cambiando linealmente conforme la señal de error de velocidad se mueve entre 2 puntos de ruptura.

79)ACTIVAR ADAPTACIÓN VELOCIDAD se usa para activar la función. El punto de ruptura bajo es el nivel de arranque para el cambio de ganancia y el punto de ruptura alto es el nivel de acabado. Por debajo del punto de ruptura bajo los términos son especificados por 76)GANANCIA PROPORCIONAL PUNTO RUPTURA BAJO y 77)CONSTANTE DE TIEMPO INTEGRAL PUNTO RUPTURA BAJO, en este sub-menú.

Por encima del punto de ruptura alto, los términos son especificados por 71)GANANCIA PROPORCIONAL DE VELOCIDAD y 72)CONSTANTE DE TIEMPO INTEGRAL VELOCIDAD en el menú anterior.

El cambio es lineal entre los 2 juegos de términos conforme la señal de actuación (error de velocidad) atraviesa entre los puntos de ruptura elegidos. Los puntos de ruptura funcionan simétricamente para cada polaridad de error.

Existe también la posibilidad de prevenir que el integrador acumule errores durante una rampa de aceleración larga. Esto puede ser útil para sistemas que impliquen elevadas inercias donde haya posibilidad de error de velocidad en la parte superior de la rampa mientras el circuito elimina el error de integrador. Véase 5.2.16 RAMPAS DEL MODO MARCHA / Bandera de rampa PIN 35.

Véase 5.7.7.7 ADAPTACIÓN PI VELOCIDAD / Uso de entradas de velocidad pequeñas. El valor predeterminado da una ganancia baja para entradas pequeñas.

SPEED CONTROL  
SPEED PI ADAPTION  
79)SPD ADAPT ENABLE  
74)SPD ADPT LO BRPNT  
78)INT % DURING RAMP

CONTROL DE VELOCIDAD  
ADAPTACION PI VELOCIDAD  
79)ACTIVAR ADAPTACIÓN VELOCIDAD  
74)PUNTO RUPTURA BAJO ADAPTACIÓN VELOCIDAD  
78)RAMPA DURANTE % INT

75)SPD ADPT HI BRPNT  
76)LO BRPNT PRP GAIN  
77)LO BRPNT INT T.C.

75)PUNTO RUPTURA ALTO ADAPTACIÓN VELOCIDAD  
76)GANANCIA PROPORCIONAL PUNTO RUPTURA BAJO  
77)CONSTANTE TIEMPO INT PUNTO RUPTURA BAJO

#### 5.7.7.1 ADAPTACIÓN PI VELOCIDAD / Punto ruptura bajo PIN 74

SPEED PI ADAPTION  
74)SPD ADPT LO BRPNT

ADAPTACIÓN PI VELOCIDAD  
74)PUNTO RUPTURA BAJO ADAPTACIÓN VELOCIDAD

Especifica el punto de ruptura bajo para comienzo del cambio de ganancia	PARÁMETRO	RANGO	PREDETERMINADO	PIN
	PUNTO RUPTURA BAJO ADAPTACIÓN VELOCIDAD	0,00 a 100,00%		

#### 5.7.7.2 ADAPTACIÓN PI VELOCIDAD / Punto ruptura alto PIN 75

SPEED PI ADAPTION  
75)SPD ADPT HI BRPNT

ADAPTACIÓN PI VELOCIDAD  
75)PUNTO RUPTURA ALTO ADAPTACIÓN VELOCIDAD

Especifica el punto de ruptura alto para fin del cambio de ganancia lineal	PARÁMETRO	RANGO	PREDETERMINADO	PIN
	PUNTO RUPTURA ALTO ADAPTACIÓN VELOCIDAD	0,00 a 100,00%		

#### 5.7.7.3 ADAPTACIÓN PI VELOCIDAD / Ganancia proporcional punto ruptura bajo PIN 76

SPEED PI ADAPTION  
76)LO BRPNT PRP GAIN

ADAPTACIÓN VELOCIDAD PI  
76)GANANCIA PROPORCIONAL PUNTO RUPTURA BAJO

Especifica la ganancia proporcional de amp error por debajo del punto de ruptura bajo.	PARÁMETRO	RANGO	PREDETERMINADO	PIN
	GANANCIA PROPORCIONAL PUNTO RUPTURA BAJO	0,00 a 200,00		

#### 5.7.7.4 ADAPTACIÓN PI VELOCIDAD / Constante de tiempo integral punto de ruptura bajo PIN 77

SPEED PI ADAPTION  
77)LO BRPNT INT T.C.

ADAPTACIÓN PI VELOCIDAD  
77)CONSTANTE DE TIEMPO INT PUNTO RUPTURA BAJO

Especifica la constante de tiempo integral por debajo del punto de ruptura bajo.	PARÁMETRO	RANGO	PREDETERMINADO	PIN
	CONSTANTE DE TIEMPO INT PUNTO RUPTURA BAJO	0,001 a 30,000 segundos	1.000 segundos	

### 5.7.7.5 ADAPTACIÓN PI VELOCIDAD / Rampa durante % integral PIN 78

SPEED PI ADAPTION  
78)INT % DURING RAMP

ADAPTACIÓN PI VELOCIDAD  
78)RAMPA DURANTE % INTEGRAL

Especifica la escala de % de constante de tiempo integral si la bandera de rampa es alta	PARÁMETRO	RANGO	PREDETERMINADO	PIN
	RAMPA DURANTE % INT	0,00 a 100,00%	1.000 segundos	

Véase 5.2.16 RAMPAS DEL MODO MARCHA / Bandera de rampa PIN 35.

Nota, un nivel del 100% da lugar a un integrador no afectado por 35)BANDERA DE RAMPA.

Véase también 5.2.16 RAMPAS DEL MODO MARCHA / Bandera de rampa PIN 35 y 5.5.1.4 Parada precisa.

### 5.7.7.6 ADAPTACIÓN PI VELOCIDAD / Habilitar adaptación del circuito de velocidad PIN 79

SPEED PI ADAPTION  
79)SPD ADAPT ENABLE

ADAPTACIÓN PI VELOCIDAD  
79)HABILITAR ADAPTACIÓN VELOCIDAD

Habilita el modo que varía los términos entre los puntos de ruptura	PARÁMETRO	RANGO	PREDETERMINADO	PIN
	HABILITAR ADAPTACIÓN VELOCIDAD	HABILITADO o DESHABILITADO	HABILITADO	

La conexión interna del eje X es la señal de error de velocidad.

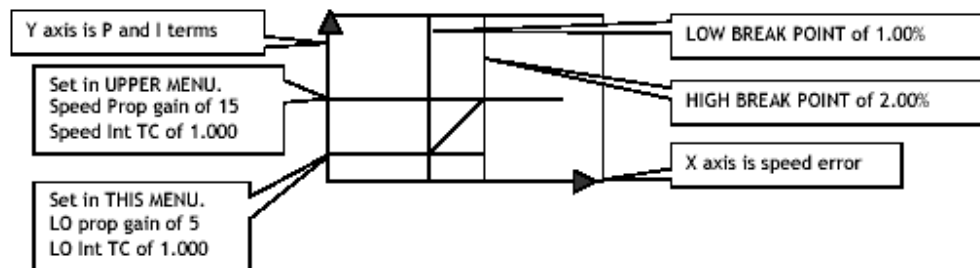
Los valores predeterminados en el submenú ADAPTACIÓN PI VELOCIDAD se eligen como punto de partida.

Los requisitos más frecuentemente encontrados son para el término de ganancia del amplificador de error del circuito de velocidad para que sea alto para errores de velocidad grandes, y bajo para errores pequeños.

Cuando la función está habilitada los valores predeterminados de la ganancia proporcional son 5 para los errores por debajo del 1,00%, y 15 para errores por encima del 2,00% con un cambio lineal de 5 a 15 entre 1,00% y 2,00%.

Una ganancia decreciente don error también es posible eligiendo valores de termino apropiados en este y en menús de CONTROL DE VELOCIDAD superiores.

Gráfico del perfil de adaptación para valores predeterminados.



El eje Y es de los términos P e I

PUNTO DE RUPTURA BAJO de  
1,00%

Especificar en MENÚ SUPERIOR.  
Ganancia proporcional de  
velocidad de 15  
Constante de tiempo int velocidad  
de 1,000

PUNTO DE RUPTURA ALTO de  
2,00%

Especificar en ESTE MENÚ.  
Ganancia proporcional baja de 5  
Constante de tiempo int baja  
1,000

El eje X es error de velocidad

Nota. Los ajustes predeterminados están diseñados para dar una ganancia baja con error bajo. Esto proporciona un funcionamiento en estado estable suave. Las aplicaciones que requieren un control preciso a muy bajas velocidades pueden funcionar mejor con la adaptación deshabilitada.

Véase también 5.10.8.1 Funcionamiento a baja velocidad

#### 5.7.7.7 ADAPTACIÓN PI VELOCIDAD / Usando entradas de velocidad pequeñas

Algunas aplicaciones utilizan entradas de velocidad muy pequeñas, por ejemplo, posicionamiento. En este caso, los ajustes predeterminados para ADAPTACIÓN PI VELOCIDAD pueden no ser adecuados. Esto se debe a que están diseñados para dar una ganancia baja para errores que proporcionan marcha suave a velocidad. Para entradas pequeñas puede ser necesario DEHABILITAR la función, o modificar los parámetros para proporcionar ganancias más elevadas para errores pequeños. Véase 5.10.8.1 Funcionamiento a baja velocidad.

## 5.8 CAMBIO DE PARÁMETROS / CORRIENTE DE CONTROL

Número PIN rango 81 to 97.

El menú de corriente de control parece bastante complejo inicialmente, pero no es demasiado difícil de entender cuando se considera en bloques separados.

Véase 5.8.1 CORRIENTE DE CONTROL / Diagrama de bloques.

El circuito de corriente de control obtiene su referencia de corriente de la salida del amplificador de error del circuito de velocidad.

La referencia entra en la sección de corriente de control y está sujeto a una serie de 4 fijadores.

i) LÍMITE DE CORRIENTE (%). Proporciona los límites absolutos de sobrecarga. (Véase el menú CALIBRACIÓN).

ii) SOBRECARGA DE CORRIENTE. Permite que el accionamiento modifique activamente la sobrecarga de corriente conforme se produce.

La velocidad de reducción de la sobrecarga es ajustable.

Después de una sobrecarga, la carga debe retornar por debajo del nivel objetivo para un tiempo equivalente, para rehabilitar la capacidad de sobrecarga.

iii) PERFIL DINÁMICO I. Este fijador se usa para proteger los conmutadores de motor que tienen problemas conmutando corriente a alta velocidad o en el modo de operación de debilitamiento del campo. Esta función permite ajustar puntos de ruptura que perfilan la corriente de acuerdo con la velocidad.

iv) 89)FIJADOR CORRIENTE SUPERIOR y 90)FIJADOR CORRIENTE INFERIOR.

Estos fijadores permiten el ajuste de los límites de corriente desde señales externas. Pueden aceptar una entrada positiva simple y producir un fijador bipolar escalado, o entradas positivas y negativas separadas para los fijadores superior e inferior. El escalado se logra mediante una escala maestra de corriente.

Los 4 fijadores operan de forma que el más bajo tiene prioridad. El nivel de fijador prevaleciente real está disponible como diagnóstico para la corriente positiva y negativa.

La salida de la etapa de fijación se conoce como la demanda de corriente, y se compara con la realimentación de corriente en un amplificador de error P + I. Los términos de control y un algoritmo adaptativo no lineal están disponibles para programación. Existe también la facilidad de activar una respuesta de corriente super rápida.

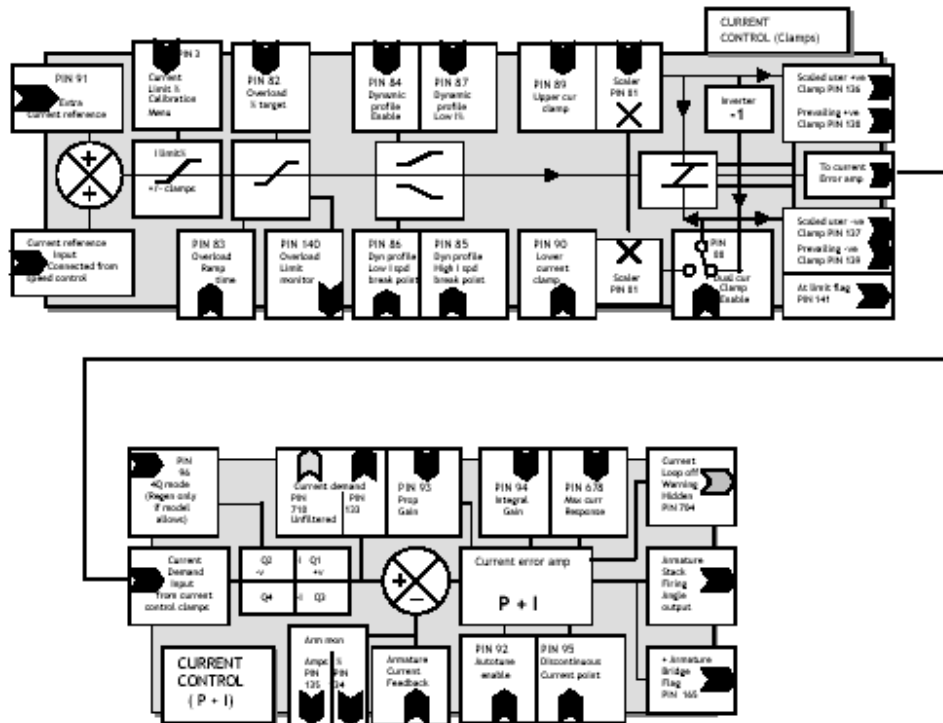
Véase 12.13.3 PERSONALIDAD DEL ACCIONAMIENTO / Respuesta de corriente máxima PIN 678.

La salida se convierte en la demanda de ángulo de fase para la pila de tiristores.

CHANGE PARAMETERS  
CURRENT CONTROL  
97)SPD BYPASS CUR EN  
81)CUR CLAMP SCALER  
CURRENT OVERLOAD  
I DYNAMIC PROFILE  
88)DUAL I CLAMP ENBL  
89)UPPER CUR CLAMP  
90)LOWER CUR CLAMP  
91)EXTRA CUR REF  
92)AUTOTUNE ENABLE  
93)CUR PROP GAIN  
94)CUR INT GAIN  
95)CUR DISCONTINUITY  
96)4-QUADRANT MODE

CAMBIO DE PARÁMETROS  
CORRIENTE DE CONTROL  
97)CODIFICADOR CORRIENTE BYPASS VELOCIDAD  
81)ESCALA DE FIJACIÓN DE LA CORRIENTE  
SOBRECARGA DE CORRIENTE  
PERFIL DINÁMICO I  
88)HABILITAR FIJACIÓN I DUAL  
89)FIJACIÓN CORRIENTE SUPERIOR  
90)FIJACIÓN CORRIENTE INFERIOR  
91)REFERENCIA CORRIENTE EXTRA  
92)HABILITAR AUTOAJUSTE  
93)GANANCIA PROPORCIONAL CORRIENTE  
94)GANANCIA INT CORRIENTE  
95)DISCONTINUIDAD DE CORRIENTE  
96)MODO DE 4 CUADRANTES

## 5.8.1 CORRIENTE DE CONTROL / Diagrama de bloques



De izda. A dcha. Y de arriba abajo:	
CURRENT CONTROL (Clamps)	CORRIENTE DE CONTROL (Fijadores)
PIN 91 Extra Current reference	Referencia corriente extra PIN 91
Current Limit % Calibration Menu	Menú calibración % límite corriente
Overload % target	Objetivo % sobrecarga
Dynamic profile Enable	Habilitar perfil dinámico
Dynamic profile Low I%	%I bajo perfil dinámico
Upper cur clamp	Fijación de corriente superior
Scaler	Escala
Inverter	Inversor
Scaled user -ve Clamp PIN	PIN fijación negativa usuario adaptada a escala
Prevailing -ve Clamp PIN	PIN fijación negativa prevaleciente
I limit%	% límite I
+/- clamps	Fijaciones +/-
To current Error amp	A amplificador error corriente
Current reference Input Connected from speed control	Entrada de referencia de corriente conectado desde el control de velocidad
Overload Ramp time	Tiempo extra de rampa de carga
Overload Limit monitor	Monitor límite sobrecarga
Dyn profile Low I spd break point	Punto ruptura velocidad I bajo perfil dinámico
Dyn profile High I spd break point	Punto ruptura velocidad I alto perfil dinámico
Lower current clamp	Fijador corriente inferior
Scaler	Escala
Dual cur Clamp Enable	Habilitar fijador corriente dual
At limit flag	Bandera en límite

### 5.8.2 CORRIENTE DE CONTROL / Escala del fijador de la corriente PIN 81

CONTROL CURRENT

81)CURRENT CLAMP SCALER

CORRIENTE DE CONTROL

81)ESCALA DE FIJADOR DE LA CORRIENTE

ESpecifica el valor de escalado de fijador para los fijadores superior/inferior.	PARÁMETRO	RANGO	PREDETERMINADO	PIN
	ESCALA DE FIJADOR DE LA CORRIENTE	0,00 a 150,00%		

### 5.8.3 CORRIENTE DE CONTROL / SOBRECARGA DE CORRIENTE

CURRENT CONTROL	CORRIENTE DE CONTROL
CURRENT OVERLOAD 4	SOBRECARGA DE CORRIENTE 4
83)O/LOAD RAMP TIME	83)TIEMPO EXTRA DE RAMPA DE CARGA
82)O/LOAD % TARGET	82)OBJETIVO % SOBRECARGA

#### 5.8.3.1 SOBRECARGA DE CORRIENTE / Objetivo % sobrecarga PIN 82

CURRENT OVERLOAD

82)O/LOAD % TARGET

SOBRECARGA DE CORRIENTE

82)OBJETIVO % SOBRECARGA

ESpecifica el nivel objetivo de límite de corriente después de una sobrecarga excesiva.	PARÁMETRO	RANGO	PREDETERMINADO	PIN
	OBJETIVO % SOBRECARGA	0,00 a 105,00%		

Este menú de SOBRECARGA DE CORRIENTE permite especificar mediante este parámetro el límite objetivo de % de corriente final.

Este normalmente será la corriente de carga total del motor.

Tener la facilidad de ajustar este parámetro independientemente de 2)AMPERIOS NOMINALES DE INDUCIDO permite una flexibilidad adicional.

Este bloque permite que la corriente de carga se expanda hasta 150% de los 2)AMPERIOS NOMINALES DE INDUCIDO. (Si prevalecen algunos otros límites inferiores por supuesto determinarán el límite de corriente). Véase 5.8.1 CORRIENTE DE CONTROL / Diagrama de bloques.

Un integrador interno, con capacidad finita, se llena cuando la corriente del inducido excede PIN 82, y se vacía para una corriente del inducido menor de PIN 82. La capacidad no usada del integrador determina el tiempo remanente, antes de que comience la reducción automática del límite de corriente. Un límite del 150% está disponible hasta que el integrador se llena.

Entonces el límite de corriente es de linealidad reducida en este bloque desde 150% hacia el PIN 82.

Nota. La reducción de límite siempre arranca desde 150% y desciende en rampa hacia 82)OBJETIVO % SOBRECARGA.

Véase 5.8.3.2 SOBRECARGA DE CORRIENTE / Tiempo extra de rampa de carga PIN 83.

Si la carga continúa hasta la corriente requerida supere el nivel PIN 82 entonces permanecerá limitada al nivel de PIN 82.

(NOTA esto implica que el circuito de velocidad no está obteniendo la corriente que demanda y por tanto habrá un error de velocidad).



Si la sobrecarga cae consiguientemente por debajo del nivel PIN 82, entonces el integrador interno comienza a desintegrarse de retorno a su estado vacío. (Preparado para siguiente sobrecarga). La sobrecarga disponible comenzará a aumentar.

Sin embargo la desintegración completa es necesaria antes de la que la capacidad de sobrecarga completa esté disponible una vez mas.

Nota. Para pequeñas sobrecargas el tiempo antes de la reducción límite puede ser largo, pero el integrador todavía se está llenando.

Por tanto, después de una sobrecarga pequeña larga, cualquier desviación respecto al límite de 150% precipitará una reducción muy rápidamente.

#### 5.8.3.1.1 El diagrama muestra el OBJETIVO DE % DE SOBRECARGA ajustado en 105%

Si  $I_{inducido} = 150,00\%$  entonces el tiempo para reducción de límite = 25 segundos

Si  $I_{inducido} = 127,50\%$  entonces el tiempo de reducción del límite = 50 segundos

Si  $I_{inducido} = 116,25\%$  entonces el tiempo para reducción del límite = 100 segundos

83)O/TIEMPO DE RAMPA DE CARGA

82)OBJETIVO % SOBRECARGA ajustado en 105,00%

2)AMPERIOS NOMINALES DE INDUCIDO equivalentes a 100%

Nivel objetivo=105%, corriente=150,00%, por tanto una reducción de 45,00% da 25 segundos antes de la reducción del límite.

Nivel objetivo=105%, corriente=127,50%, por tanto una reducción de 22,50% da 50 segundos antes de la reducción del límite.

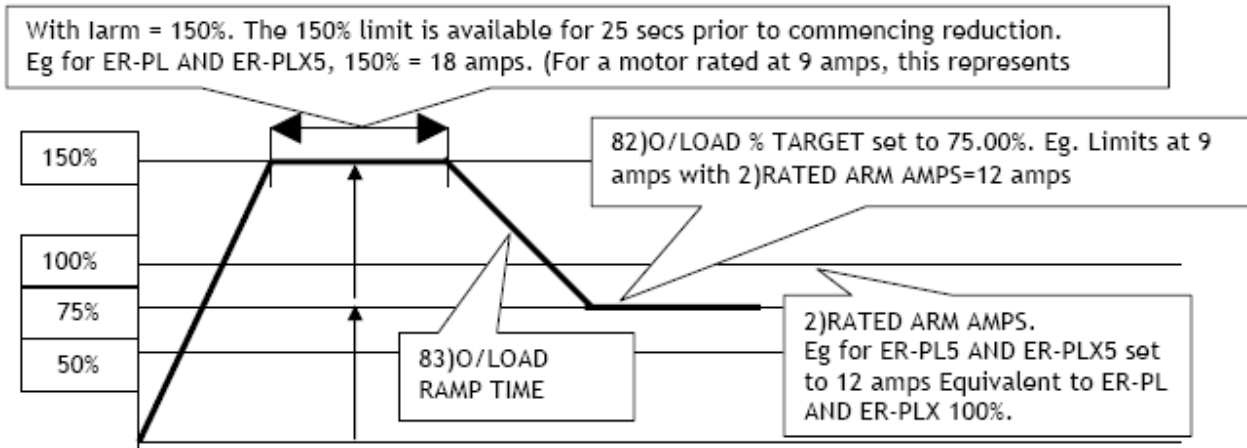
Nivel objetivo=105%, corriente=109,50%, por tanto una reducción de 4,50% da 250 segundos antes de la reducción del límite.

El tiempo antes de la reducción del límite de sobrecarga es una propiedad dinámica proporcional a la capacidad no usada del integrador. La velocidad de integración / desintegración es proporcional al nivel de corriente por encima/debajo de PIN 82.

Para PIN 82 < 105%, la capacidad del integrador se ajusta automáticamente para dar 25 segundos en  $I_{inducido} = 150\%$ .

**5.8.3.1.2 ¿Como se obtienen sobrecargas mayores del 150% usando 82)OBJETIVO % SOBRECARGA?**

Use esto para proporcionar porcentajes de sobrecarga más grandes en motores más pequeños del valor nominal del modelo ER-PL / ER-PLX. Este ejemplo muestra como 82)OBJETIVO % SOBRECARGA proporciona una sobrecarga 200% para un motor de 9 amp con un ER-PL / ER-PLX5 de 12 amperios.



**DE ARRIBA A ABAJO Y DE IZDA. A DCHA.:**

Con  $I_{inducido} = 150\%$ . El límite de 150% está disponible durante 25 segundos antes de comenzar la reducción. Por ejemplo: para ER-PL / ER-PLX5, 150% = 18 A. (Para un motor de 9 A de valor nominal, esto representa

82)OBJETIVO % SOBRECARGA ajustado en 75,00%. Por ejemplo, Limita a 9 A con 2)AMPERIOS NOMINALES DE INDUCIDO=12 A

83)TIEMPO EXTRA DE DE RAMPA DE CARGA

2)AMPERIOS NOMINALES DE INDUCIDO. Por ejemplo, para ER-PL5 AND ER-PLX5 ajustado a 12 A equivalentes a 100% ER-PL / ER-PLX.

1) La corriente ajustada en 2)AMPERIOS NOMINALES DE INDUCIDO (12 A) representa el 100% del accionamiento (ER-PL / ER-PLX5), pero para esta aplicación debe ser ajustado deliberadamente más alta de la corriente de motor a plena carga normal. (9 A).

2) El parámetro 82)OBJETIVO % SOBRECARGA está ajustado a un nivel equivalente a la corriente de motor a plena carga normal. (9 A). Aquí esto es equivalente al 75% de 2)AMPERIOS NOMINALES DE INDUCIDO (12 A).

3) El límite de 150% (18 A) es ahora doble del 82)OBJETIVO % SOBRECARGA (75%), que representa una capacidad de sobrecarga del 200% con respecto a la corriente de motor de plena carga. (9 A).

AUTOAJUSTE con 2)AMPERIOS NOMINALES DE INDUCIDO=12A. Véase 5.8.9 CORRIENTE DE CONTROL / Habilitar autoajuste PIN 92.

Ajustar 7.1.8.2 MENÚ DISPARO DETENCIÓN / Nivel de corriente de detención PIN 179, a un valor menor de 82)OBJETIVO % SOBRECARGA.

### 5.8.3.1.3 Tabla de sobrecarga máxima

La tabla muestra las sobrecargas máximas de acuerdo con:- Corriente de motor de plena carga, como % de 2)AMPERIOS NOMINALES DE INDUCIDO.

Corriente plena carga motor (82)OBJETIVO % SOBRECARGA) como % de 2)AMPERIOS NOMINALES DE INDUCIDO	Máximo disponible	% sobrecarga máxima disponible (Con respecto a corriente plena carga motor)
100%	150%	150 / 100 = 150%
90%	150%	150 / 90 = 166%
80%	150%	150 / 80 = 187%
75%	150%	150 / 75 = 200%
60%	150%	150 / 60 = 250%
50%	150%	150 / 50 = 300%
37,5%	150%	150 / 37.5 = 400%
30%	150%	150 / 30 = 500%

Hay 2 mecanismos de disparo por sobrecorriente.

1) Un umbral de software que está ajustado en el 300% de 2)AMPERIOS NOMINALES DE INDUCIDO.

2) Un umbral de hardware que se activa al superar el 150% del valor nominal máximo del modelo ER-PL / ER-PLX.

AUTOAJUSTE con ajuste de 2)AMPERIOS NOMINALES DE INDUCIDO en su valor final. Véase el ejemplo anterior para un motor de 9 amp.

Ajuste 7.1.8.2 MENÚ DISPARO CRÍTICO / Nivel de corriente crítica PIN 179, a un valor menor de 82)OBJETIVO % SOBRECARGA.

Si 3)LÍMITE DE CORRIENTE (%) o 82)Objetivo de nivel % SOBRECARGA está ajustado en 0%, entonces no circulará corriente.

### 5.8.3.2 SOBRECARGA DE CORRIENTE / Tiempo extra de rampa de carga PIN 83

CURRENT OVERLOAD  
83)O/LOAD RAMP TIME

SOBRECARGA DE CORRIENTE  
83)TIEMPO DE RAMPA DE SOBRECARGA

Especifica el tiempo requerido para reducir el límite de corriente el 100%	PARÁMETRO	RANGO	PREDETERMINADO	PIN
	TIEMPO DE RAMPA DE SOBRECARGA	0,1 a 20,0 segundos	20,0 segundos	

Por ejemplo: Para límite =150%, tiempo=20 segundos, objetivo=105%. Entonces el tiempo de rampa hasta objetivo = 9 segundos (es decir, 45% de 20 segundos).

### 5.8.4 CORRIENTE DE CONTROL / PERFIL DINÁMICO I

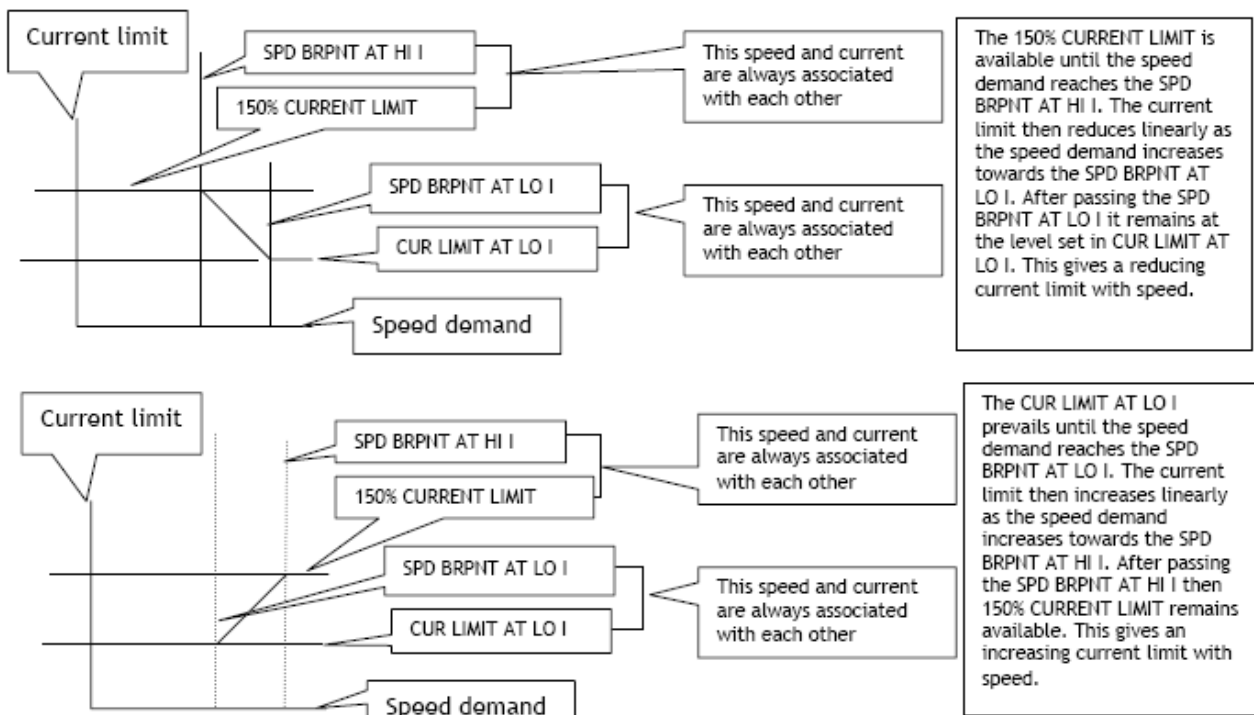
Esta función opera en ambos sentidos de rotación.

CURRENT CONTROL	CORRIENTE DE CONTROL
I DYNAMIC PROFILE	PERFIL DINÁMICO I
87)CUR LIMIT AT LO I	87)LÍMITE DE CORRIENTE A I BAJA
84)I PROFILE ENABLE	84)HABILITA PERFIL I
85)SPD BRPNT AT HI I	85)PUNTO RUPTURA VELOCIDAD A I ALTA
86)SPD BRPNT AT LO I	86)PUNTO RUPTURA VELOCIDAD A I BAJA

PERFIL DINÁMICO I. Esta fijación se usa para cambiar el límite de corriente de acuerdo con la velocidad. Por ejemplo:

- 1) Para proteger motores que tengan problemas de conmutación de corriente a altas velocidades en el modo de operación de debilitamiento del campo.
- 2) Para prevenir el sobrecalentamiento de motores a bajas velocidades.

En el cálculo se usa un límite de corriente superior de valor fijo del 150%. Si 3) LÍMITE DE CORRIENTE (%) se especifica más bajo del 150%, entonces 3) LÍMITE DE CORRIENTE (%) prevalecerá. Si los límites de corriente en los otros bloques límite de corriente son más bajos entonces prevalecerán.



Límite de corriente	PUNTO DE RUPTURA DE VELOCIDAD EN I ALTA	Esta velocidad y corriente están siempre asociadas entre si	El LÍMITE DE CORRIENTE 150% esta disponible hasta que la demanda de velocidad alcance el PUNTO DE RUPTURA A I ALTA. El limite de corriente reduce a continuación la linealidad conforme aumenta la demanda de velocidad hacia el PUNTO DE RUPTURA DE VELOCIDAD A I BAJA. Después de pasar el PUNTO DE RUPTURA EN I BAJA permanece al nivel especificado en LÍMITE DE CORRIENTE A I BAJA. Esto da una reducción del límite de corriente con velocidad.
	LÍMITE DE CORRIENTE DE 150%		
	PUNTO DE RUPTURA DE VELOCIDAD EN I BAJA		
	LÍMITE DE CORRIENTE A I BAJA I		
	Demanda de velocidad		
			El LÍMITE DE CORRIENTE A I

			BAJA prevalece hasta que la demanda de velocidad alcanza el PUNTO DE RUPTURA DE VELOCIDAD A I BAJA. El límite de corriente aumenta a continuación linealmente conforme aumenta la demanda de velocidad hacia el PUNTO DE RUPTURA DE VELOCIDAD A I ALTA. Después de pasar el PUNTO DE RUPTURA DE VELOCIDAD EN I ALTA entonces permanece disponible el LÍMITE DE CORRIENTE DE 150%. Esto da un aumento del límite de corriente con la velocidad.
--	--	--	--

Nota. Los puntos de ruptura de VELOCIDAD pueden ajustarse de forma que el perfil comience bajo y pase a alto en caso necesario. Si intenta aproximar dos puntos de ruptura de velocidad dentro del 10% entre sí, entonces se asume internamente que el punto de ruptura de velocidad más alto sea igual al punto de ruptura de velocidad más baja + 10%.

#### 5.8.4.1 PERFIL DINÁMICO I / Habilitar perfil PIN 84

I DYNAMIC PROFILE  
84)PROFILE ENABLE

PERFIL DINÁMICO I  
84)HABILITAR PERFIL

Habilita o deshabilita la función de perfil dinámico function.	PARÁMETRO	RANGO	PREDETERMINADO	PIN
	HABILITAR PERFIL	HABILITADA O DESHABILITADA	DESHABILITADA	

#### 5.8.4.2 PERFIL DINÁMICO I / Punto de ruptura de velocidad para el límite de corriente alto PIN

85

I DYNAMIC PROFILE  
85)SPD BRPNT AT HI I

PERFIL DINÁMICO I  
85)PUNTO DE RUPTURA EN I ALTO

Especifica el punto de ruptura de velocidad para el LÍMITE DE CORRIENTE DE 150%.	PARÁMETRO	RANGO	PREDETERMINADO	PIN
	PUNTO RUPTURA VELOCIDAD A I ALTA	0,00 a 105,00%		

Nota. Prevalecerá el 3)LÍMITE DE CORRIENTE (%) especificado en el menú CALIBRACIÓN. Este es el ajuste normal del límite de corriente.

Sin embargo, el cálculo del perfil arranca o finaliza en 150%.

### 5.8.4.3 PERFIL DINÁMICO I / Punto de ruptura de velocidad para límite de corriente bajo PIN 86

DYNAMIC PROFILE 4 I  
86)SPD BRPNT AT LO I

PERFIL DINÁMICO I 4  
86)PUNTO RUPTURA EN I BAJO

Especifica el punto de ruptura de velocidad para LÍMITE DE CORRIENTE DE 150%.	PARÁMETRO	RANGO	PREDETERMINADO	PIN
	PUNTO RUPTURA VELOCIDAD A I BAJA	0,00 a 105,00%		

### 5.8.4.4 PERFIL DINÁMICO I / Perfil de corriente para límite de corriente bajo PIN 87

DYNAMIC PROFILE 4 I  
87)CUR LIMIT AT LO I

PERFIL DINÁMICO I 4  
87)LÍMITE CORRIENTE A I BAJA

Especifica el límite de corriente prevaeciente a 86)PUNTO RUPTURA VELOCIDAD A I BAJA	PARÁMETRO	RANGO	PREDETERMINADO	PIN
	LÍMITE CORRIENTE A I BAJA	0,00 a 150,00%		

### 5.8.5 CORRIENTE DE CONTROL / Habilitar fijadores de corriente dual PIN 88

CONTROL CURRENT  
88)DUAL I CLAMP ENBL

CORRIENTE DE CONTROL  
88)HABILITAR FIJADOR I DUAL

Habilita los fijadores superior e inferior para que sean independientes	PARÁMETRO	RANGO	PREDETERMINADO	PIN
	HABILITAR FIJADOR I DUAL	HABILITADO O DESHABILITADO		DESABILITADO

Si 88)HABILITAR FIJADOR I DUAL está deshabilitado entonces los fijadores producen límites de corriente positivo y negativo simétricos conjuntamente con el 81)ESCALA DEL FIJADOR DE LA CORRIENTE. El terminal de control predeterminado es T6. Si 88)HABILITAR FIJADOR I DUAL (terminal predeterminado T21) está habilitado, entonces la entrada superior es T6 predeterminada y la entrada inferior predeterminada es T5. Cada fijador puede funcionar en todas las polaridades siempre que la superior esté algebraicamente por encima de la inferior.

Sin embargo: Si el fijador superior se especifica negativo y el superior se especifica positivo entonces el resultado es 0,00%.

Si el fijador inferior es más positivo que el superior en la región positiva, el fijador superior se comporta como una demanda de corriente.

Si el fijador superior es más negativo que el inferior en la región negativa, el fijador inferior se comporta como una demanda de corriente.

**5.8.6 CORRIENTE DE CONTROL / Fijador superior de la corriente PIN 89**

CONTROL CURRENT  
89)UPPER CUR CLAMP

CORRIENTE DE CONTROL  
89)FIJADOR SUPERIOR DE CORRIENTE

Modifica el % del límite superior de corriente	PARÁMETRO	RANGO	PREDETERMINADO	PIN
	FIJADOR SUPERIOR DE CORRIENTE			

El producto de este parámetro y 81)ESCALA DEL FIJADOR DE LA CORRIENTE especifica el límite.  
Si el fijador superior se especifica negativo y el fijador inferior se especifica positivo entonces el resultado es 0,00%.  
Si el fijador inferior es más positivo que el superior en la región positiva, el superior se comporta como demanda de corriente.

**5.8.7 CORRIENTE DE CONTROL / Fijador inferior de la corriente PIN 90**

CONTROL CURRENT  
90)LOWER CUR CLAMP

CORRIENTE DE CONTROL  
90)FIJADOR INFERIOR DE LA CORRIENTE

Modifica el % del límite inferior de corriente	PARÁMETRO	RANGO	PREDETERMINADO	PIN
	FIJADOR INFERIOR DE CORRIENTE			

El producto de este parámetro y 81)ESCALA DE FIJACIÓN DE LA CORRIENTE especifica el límite.  
Si el fijador superior se especifica negativo y el inferior se especifica positivo entonces el resultado es 0,00%.  
Si el fijador superior es más negativo que el inferior en la región negativa, el inferior se comporta como una demanda de corriente.

**5.8.8 CORRIENTE DE CONTROL / Referencia de corriente extra PIN 91**

CONTROL CURRENT  
91)EXTRA CUR REF

CORRIENTE DE CONTROL  
91)REFERENCIA CORRIENTE EXTRA

Especifica el valor de una entrada de referencia de corriente extra.	PARÁMETRO	RANGO	PREDETERMINADO	PIN
	REFERENCIA CORRIENTE EXTRA			

**5.8.9 CORRIENTE DE CONTROL / Habilitar autoajuste PIN 92**

CONTROL CURRENT  
92)SELFTUNNING ENABLE

CORRIENTE DE CONTROL  
HABILITAR AUTOAJUSTE

Habilita la función de autoajuste para arrancar. Se apaga ella sola.	PARÁMETRO	RANGO	PREDETERMINADO	PIN
	HABILITAR AUTOAJUSTE		HABILITADO O DESHABILITADO	DESABILITADO

Si cambia la tensión de alimentación, la calibración de la corriente o el tipo de motor, entonces debe repetirse el AUTOAJUSTE.

Esta es una prueba estacionaria. No hay necesidad de desconectar el motor de la carga. El campo del motor se deshabilita automáticamente. Si el motor gira por encima del 20% de velocidad debido a magnetismo residual, la prueba se cancela.

Véase 7.1.11.16 MENSAJE DISPARO ACCIONAMIENTO / Autoajuste imposible, 7.1.11.17 MENSAJE DISPARO ACCIONAMIENTO / Salir de autoajuste.

Nota. La función autoajuste realiza un ajuste en los términos del amplificador de error del circuito de corriente para lograr un rendimiento óptimo. Cuando HABILITADO esperará hasta que el contactor principal esté excitado y el accionamiento en marcha antes de comenzar su rutina de autoajuste. Puede requerir de unos pocos segundos a 1 minuto normalmente.

Advertencia. Si el valor nominal máximo de la corriente del inducido del motor es menor del 50% aproximadamente, del valor nominal máximo del modelo, los resultados del AUTOAJUSTE pueden no ser óptimos. Hay 2 formas posibles de superar esto.

Bien 1) Especificando manualmente los términos de control del circuito de corriente. Véase 5.8.12 CORRIENTE DE CONTROL / Punto de corriente discontinuo PIN 95.

O 2) Recargar la unidad usando el puente de carga 50%/100% en la placa de alimentación. Véase 12.13.4 PERSONALIDAD DEL ACCIONAMIENTO / Resistencia de carga de corriente del inducido PIN 680.

Hay 2 etapas para la función de autoajuste.

Etapa 1. La corriente aumenta positivamente de forma automática hasta que se hace continua.

Etapa 2. La corriente se altera automáticamente hasta que se optimiza la respuesta.

Cuando finaliza desactiva el contactor principal, especifica los parámetros requeridos, y a continuación se DESHABILITA ella misma automáticamente. Puede comprobar que ha terminado mirando la ventana del display y esperando que reaparezca el comentario DESHABILITADO en la línea inferior. A continuación debe guardar los parámetros usando el menú GUARDAR PARÁMETRO.

Si la rutina se interrumpe por una pérdida de potencia o una alarma, entonces la rutina se cancela y los valores de los parámetros antiguos se dejan intactos.

En el caso de que el motor tenga una constante de tiempo corta, la corriente del inducido puede permanecer discontinua, incluso a corrientes que excedan el 100%. Hay 2 resultados posibles:

1) El autoajuste encontrará que la corriente nunca es continua hasta el 150% en la etapa 1. La etapa 2 se abandona. El autoajuste especifica automáticamente los siguientes parámetros.

93)GANANCIA PROPORCIONAL DE CORRIENTE se ajusta en 1,00. 94)GANANCIA INT CORRIENTE se ajusta en 7,00.

95)DISCONTINUIDAD DE CORRIENTE se ajusta en 0,00%.

2) El ajuste encontrará que la corriente pasa a continua a un nivel elevado en la etapa 1. Durante la etapa 2 las perturbaciones inducidas hacen que se produzca una sobrecarga de corriente. A continuación la rutina se cancela y los valores de los parámetros antiguos se dejan intactos. En este caso se sugiere que los parámetros siguientes se ajusten manualmente:

93)GANANCIA PROPORCIONAL DE CORRIENTE se ajusta en 1,00. 94)GANANCIA INT DE CORRIENTE se ajusta en 7,00.

95)DISCONTINUIDAD DE CORRIENTE se ajusta en 0,00%.

Este es un buen punto de partida aunque la respuesta del circuito de corriente puede ser lenta cuando la corriente del inducido se alta, (por encima del punto de corriente discontinua).



Nota. Hay un PIN oculto que contiene la bandera de 707)MONITOR DE AUTOAJUSTE (alto para arranque).

#### 5.8.10 CORRIENTE DE CONTROL / Ganancia proporcional de amp de corriente PIN 93

CONTROL CURRENT  
93)CUR PROP GAIN

CORRIENTE DE CONTROL  
93)GANANCIA PROPORCIONAL CORRIENTE

Especifica la ganancia proporcional del amplificador de error de corriente.	PARÁMETRO	RANGO	PREDETERMINADO	PIN
	GANANCIA PROPORCIONAL DE CORRIENTE	0,00 a 200,00		

Esta puede especificarse usando la función AUTOAJUSTE. Aumentar para mejorar la respuesta, demasiado puede causar inestabilidad. Si cambia su tensión de alimentación, calibración de corriente o tipo de motor, entonces debe reajustar este parámetro.

#### 5.8.11 CORRIENTE DE CONTROL / Ganancia integral de amp de corriente PIN 94

CONTROL CURRENT  
94)CUR INT GAIN

CORRIENTE DE CONTROL  
94)GANANCIA INT CORRIENTE

Especifica la ganancia integral del amplificador de error de corriente.	PARÁMETRO	RANGO	PREDETERMINADO	PIN
	GANANCIA INT CORRIENTE	0,00 a 200,00		

Este puede ajustarse usando la función AUTOAJUSTE. Generalmente, una ganancia integral incrementada mejorará la respuesta. Si cambia la tensión de alimentación, la calibración de la corriente o el tipo de motor entonces reajuste este parámetro.

#### 5.8.12 CORRIENTE DE CONTROL / Punto de corriente discontinua PIN 95

CONTROL CURRENT  
95)CUR DISCONTINUITY

CONTROL DE CORRIENTE  
95)DISCONTINUIDAD DE CORRIENTE

Especifica el nivel del límite de corriente discontinua para su motor.	PARÁMETRO	RANGO	PREDETERMINADO	PIN
	DISCONTINUIDAD DE CORRIENTE	0,00 a 200,00		

Este puede ser ajustado usando la función AUTOAJUSTE. La combinación motor/alimentación poseerá una propiedad denominada punto de corriente discontinua-continua, lo que es importante para el ajuste óptimo del circuito de corriente.

Si cambia la tensión de alimentación, la calibración de la corriente o el tipo de motor entonces reajuste este parámetro.

##### 5.8.12.1 Ajuste de los términos de control del circuito de corriente manualmente.

Conforme aumenta la corriente hay un punto en el que la corriente se detiene apareciendo en 6 grupos discretos (discrete lumps) por ciclo y comienza a ir continua. En este punto, la ganancia natural del sistema cambia automáticamente. Si la unidad conoce este punto, puede compensar automáticamente el cambio de ganancia y producir una respuesta óptima. El % del nivel de corriente de una corriente nominal de motor al

que se produce se introduce aquí. Si cambia su tensión de alimentación, calibración de corriente o tipo de motor, los 3 valores de los PINs 93/94/95 deben ser ajustados en consecuencia.

Para observar la señal de corriente use el PIN de prueba de señal suministrado, y un osciloscopio de almacenamiento de calidad. Véase 2.4.5 PINs de prueba de señal. Monitorice 134)MONITOR % CORRIENTE INDUCIDO para supervisar el valor de % en el límite.

Use la tabla para determinar los otros términos de control del circuito de corriente.

134)MONITOR % CORRIENTE INDUCIDO en el punto límite	Valor sugerido para 93)GANANCIA PROP CORRIENTE	Valor sugerido para 94)GANANCIA INT CORRIENTE
10,00%	40,00	4,00
20,00%	20,00	2,00
40,00%	10,00	1,00
60,00%	10,00	1,00
80,00%	10,00	1,00
100,00%	10,00	1,00

### 5.8.13 CORRIENTE DE CONTROL / Habilitar modo 4 cuadrantes PIN 96

CONTROL CURRENT  
96)4-QUADRANT MODE

CORRIENTE DE CONTROL  
96)MODO 4 CUADRANTES

Permite que los modelos con capacidad regenerativa sean de 2 cuadrantes.	PARÁMETRO	RANGO	PREDETERMINADO	PIN
	MODO DE 4 CUADRANTES	HABILITADO o DESHABILITADO	HABILITADO	

Si 96)MODO DE 4 CUADRANTES está habilitado entonces la capacidad regenerativa será determinada por el modelo.

Véase 2.3 Datos técnicos generales. Nota. Modelos ER-PL con parada regenerativa. Esta característica está también des/habilitada.

### 5.8.14 CORRIENTE DE CONTROL / Habilitar referencia de corriente de bypass de velocidad PIN 97

CONTROL CURRENT  
97)SPD BYPASS CUR EN

CORRIENTE DE CONTROL  
97)CODIFICADOR CORRIENTE BYPASS VELOCIDAD

Permite una entrada de referencia de corriente que puentea el circuito de velocidad.	PARÁMETRO	RANGO	PREDETERMINADO	PIN
	CODIFICADOR CORRIENTE BYPASS CORRIENTE	HABILITADO o DESHABILITADO	DESHABILITADO	

Hay una conexión interna desde T3 a través de UIP3 hasta 64)MONITOR DE REFERENCIA DE VELOCIDAD 3. Este parámetro determina si T3 es una referencia de velocidad o de corriente. Si está habilitada, La salida del circuito de velocidad se desconecta automáticamente.

Nota. La unión totalizadora de esta entrada se muestra en 5.7.1 CONTROL DE VELOCIDAD / Diagrama de bloques.

## 5.9 CAMBIO DE PARÁMETROS / CONTROL DEL CAMPO

Número PIN rango 99-114

El controlador de campo dentro del ER-PL / ER-PLX consiste en un puente de tiristores semicontrolado de fase simple con diodo de volante. La alimentación CA al puente es suministrada a través de los terminales EL2 y EL3, y la salida rectificada está en los terminales F+ y F-. La alimentación puede encontrarse en cualquier punto del rango de 100 a 480V CA, pero debe, como mínimo, ser 1,1 veces la tensión de salida máxima del campo que requiere.

Observe que la alimentación a EL2 y EL3 es también usada para determinar la rotación de fase de la alimentación local.

La finalidad del bobinado de campo en un motor es proporcionar un flujo que intersecte con los bobinados de inducido.

El flujo generado es función del flujo de la CORRIENTE en las bobinas de campo. Cuando se considera el ajuste de la salida de campo puede usar 1 de 2 tipos de estrategia de control.

- 1) Fijación de la tensión con una protección del límite de corriente más elevada.
- 2) Corriente de control con protección de fijación de tensión más alta.

Los bobinados de campo del motor son muy inductivos y tienen una constante de tiempo larga. Esto da lugar a una corriente suave en el campo. En este caso la lectura de la corriente de campo es razonablemente precisa con independencia de cuando se muestrea.

Algunos motores tienen constantes de tiempo de bobinado de campo más cortas de lo normal dando lugar a un rizado del 20%. En este caso el ER-PL / ER-PLX puede muestrear la corriente en un punto no ideal del ciclo que resulta en un nivel de control ligeramente incorrecto. (Normalmente, no más de un pequeño %) Para normalizar la corriente de campo a su nivel correcto puede ser necesario usar el ajuste de corriente de campo. Véase 5.1.12 CALIBRACIÓN / Ajuste de realimentación de corriente de campo PIN 15, o recalibre la corriente de campo para superar la imprecisión.

Advertencia. Inversión o desconexión del campo.

Debido a la elevada inductancia de los campos de motores puede requerir varios segundos para que la corriente de campo caiga a cero después de que la salida de campo haya sido inhibida por ER-PL / ER-PLX. No abra el circuito de campo a menos que la corriente de campo haya alcanzado cero. El ER-PL / ER-PLX es incapaz de medir la corriente que cae después de una inhibición, por ello no es posible usar los monitores de corriente de campo o la bandera activa de campo para mostrar que realmente se ha obtenido la corriente cero. Es necesario observar la corriente en un instrumento externo y el tiempo requerido para caer.

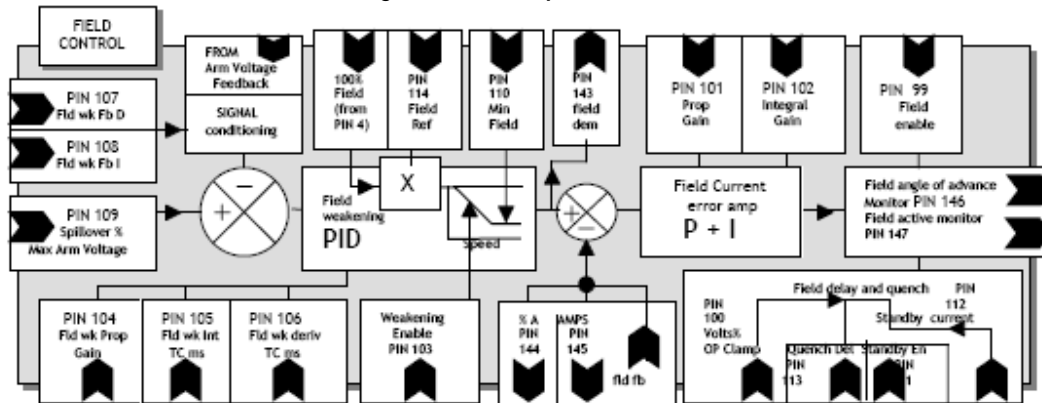
El bloque del temporizador de intervalo puede entonces ser usado para implantar un retardo de seguridad antes de la apertura del circuito de campo.

El incumplimiento de esta advertencia puede producir interrupción del circuito de campo y dar lugar a daños en el sistema.

CHANGE PARAMETERS	CAMBIO DE PARÁMETROS
FIELD CONTROL	CONTROL DEL CAMPO
114)FIELD REFERENCE	114)REFERENCIA DE CAMPO
99)FIELD ENABLE	99)HABILITAR CAMPO
FIELD WEAKENING 4 MENU	MENÚ DE DEBILITAMIENTO DEL CAMPO 4
100)FIELD VOLTIOS OP %	100)% SALIDA VOLTIOS CAMPO
101)FIELD PROP GAIN	101)GANANCIA PROPORCIONAL DE CAMPO
102)FIELD INT GAIN	101)GANANCIA INT CAMPO

111)STANDBY FLD ENBL	111)HABILITAR CAMPO DE RESERVA
112)STANDBY FLD CUR	112)CORRIENTE DE CAMPO DE RESERVA
113)FLD QUENCH DELAY	113)RETARDO EXTINCIÓN CAMPO

### 5.9.1 CONTROL DEL CAMPO / Diagrama de bloques



De izda. A dcha. Y de arriba a abajo:	
FIELD CONTROL	CONTROL DEL CAMPO
FROM Arm Voltage Feedback	DE realimentación de tensión de campo
SIGNAL conditioning	Acondicionamiento de SEÑAL
100% Field (from PIN 4)	Campo 100% (de PIN 4)
Field Ref	Referencia de campo
Min Field	Campo mínimo
PIN 143 field dem	Demanda de campo PIN 143
Prop Gain	Ganancia proporcional
Integral Gain	Habilitar campo
Field enable	Ganancia integral
Fld wk Fb D	D realimentación debilitamiento campo
Spillover % Max Arm Voltage	Tensión inducido máxima % rebose
Field weakening PID	PID debilitamiento del campo
Speed	Velocidad
Field Current error amp P + I	P + I amplificador error corriente campo
Field angle of advance Monitor PIN 146 Field active monitor PIN 147	Monitor de ángulo de avance de campo PIN 146 Monitor activo campo PIN 147
Fld wk Prop Gain	Ganancia proporcional debilitamiento del campo
Fld wk Int TC mS	ms constante tiempo int debilitamiento campo
Fld wk derive TC mS	ms constante tiempo derivado debilitamiento campo
Weakening Enable PIN 103	Habilitar debilitamiento PIN 103
% A	
AMPS PIN	PIN AMPERIOS
fld fb	Realimentación campo
Field delay and quench	Extinción y retardo campo
PIN 100 Volts% OP Clamp	Voltios % SALIDA de fijación PIN 100
Standby current	Corriente de reserva
Quench Del	Deshabilitar extinción
Standby En	Habilitar en espera

1) Fijador de salida de tensión. Este es un ajuste del circuito abierto del ángulo de disparo del puente de campo que permite ajustar la tensión de salida CC entre 0 y 90% de la tensión de alimentación entrante. Por ejemplo: para una alimentación CA de 400V el 90% de la tensión de salida es 360V CC. Observe que si varía la alimentación CA, entonces la tensión de salida variará proporcionalmente. Asimismo, si la resistencia de campo cambia entonces cambiará la corriente de salida resultante.

Si conoce la tensión nominal de campo, puede ajustar el valor del parámetro del fijador 100)% SALIDA VOLTIOS CAMPO en este menú.

Ajuste la tensión de salida de campo según el valor de la placa de características, como % de la alimentación CA aplicada.

Nota. Asegúrese de que los 4)AMPERIOS NOMINALES DE CAMPO son suficientemente elevados como para forzar la operación del fijador 100)% SALIDA VOLTIOS CAMPO, a la tensión deseada, bajo todas las condiciones.

4)AMPERIOS NOMINALES DE CAMPO, adaptaciones a escala por la 114)REFERENCIA DE CAMPO, especifica la demanda de corriente de campo para el circuito de control y el 100)% OP VOLTIOS CAMPO opera como un fijador en el ángulo de disparo del puente de campo.

Si la demanda de corriente se satisface en la salida de tensión por debajo del nivel del fijador, entonces prevalecerá el circuito de corriente.

2) Corriente de control. El rango de la tensión de salida es el mismo de esta forma que en el modo de fijador de salida de tensión, sin embargo, el circuito de control opera sobre la circulación real de corriente en el campo y funciona para mantener esta en el valor deseado. Siempre que la tensión de salida no esté fijada por su límite natural del 90%, o por 100)% SALIDA VOLTIOS CAMPO, es capaz de moverse alrededor, a continuación la corriente suministrada será siempre controlada con independencia de los cambios de resistencia y alimentación. Esta es la estrategia de control preferida.

Por tanto, es posible operar con la corriente de control del campo prevaleciente y el % de tensión como un fijador de seguridad más alta, o el fijador del % de tensión prevaleciente y la corriente de control del campo como un nivel de seguridad más alto.

La fuerza contra electromotriz de un motor es una buena representación lineal de su velocidad. Esto se mejora significativamente si la corriente de campo y por tanto el flujo se mantienen constantes. Por tanto, con la corriente en el modo de corriente de control, la precisión del control de velocidad AVF se mejora. Es una buena práctica en ingeniería de control minimizar los requisitos de corrección de error de cualquier circuito, y por tanto, tener una corriente de campo controlada también se recomienda al usar un tacogenerador.

El debilitamiento del campo en el modo de corriente es necesario donde la velocidad del motor excede su velocidad base. La corriente de campo se mantiene en su valor nominal hasta que la tensión del inducido alcance su valor de rebose. A continuación, la reducción de la corriente de campo, en lugar de aumentar la tensión del inducido, satisface cualquier incremento adicional en la demanda de velocidad.

Debe prestarse atención especial a los modos de extinción del campo. Si se requiere frenado mecánico entonces el campo debe ser mantenido después de que la salida del inducido del accionamiento se detenga. Sin el campo, el motor no podrá actuar como generador y disipar su energía rotacional en la resistencia de frenado.

Cuando los motores están parados durante períodos prolongados es útil aplicar una corriente de campo reducida para prevenir sobrecalentamiento, ahorrar energía y en climas fríos prevenir la condensación o congelación.

Para cualquier modo que no sea de marcha el campo se extinguirá. Si la entrada MARCHA pasa a valor bajo en cualquier punto durante el proceso de parada, sea dirigiéndose a velocidad cero o durante el período de retardo, entonces el contactor se desactivará directamente y el campo se extinguirá. La condición de extinción es determinada por 111)HABIILITAR CAMPO ESPERA, 112)CORRIENTE DE CAMPO EN ESPERA y 113)RETARDO EXTINCIÓN CAMPO.

Véase también 13.9.1 Diagrama de cableado para alimentación CA a L1/2/3 distintas de EL1/2/3. (Por ejemplo, campo de baja tensión)

### 5.9.2 CONTROL DEL CAMPO / Habilitar campo PIN 99

FIELD CONTROL  
99)FIELD ENABLE

CONTROL DEL CAMPO  
99)HABILITAR CAMPO

Este permite que la salida de campo sea HABILITADA o DESHABILITADA.	PARÁMETRO	RANGO	PREDETERMINADO	PIN
	HABILITAR CAMPO	HABILITADO o DESHABILITADO	HABILITADA	

Nota. La alarma de fallo de campo se inhibe automáticamente si el control del campo está deshabilitado.

### 5.9.3 CONTROL DEL CAMPO / % salida tensión PIN 100

FIELD CONTROL  
100)FIELD VOLTIOS OP %

CONTROL DEL CAMPO  
100)% SALIDA VOLTIOS CAMPO

Especifica la fijación de la tensión de campo CC como % de los voltios de alimentación de CA.	PARÁMETRO	RANGO	PREDETERMINADO	PIN
	% SALIDA VOLTIOS CAMPO	0,00 a 100,00%		

Es posible que sea necesario ajustar la tensión de campo en lugar de la corriente de campo. Por ejemplo, puede que solo figuren los voltios nominales en la placa de características. Véase 6.3.4 MONITOR DEL CIRCUITO I DE CAMPO / Monitor del ángulo de avance de disparo PIN 146.

NOTA. El valor de este parámetro no se restablece al predeterminado mediante REARME DE 4 TECLAS. Permanece como calibrado.

Este parámetro permite obtener el modo de tensión ajustando un nivel fijador superior al circuito de la corriente de campo.

Nota. El ajuste de los amperios nominales de la corriente de campo en el menú de calibración será un valor limitador con independencia del ajuste de tensión de este fijador. La finalidad es para proporcionar protección al accionamiento y al motor.

Inversamente, este ajuste del fijador de tensión será un valor limitador con independencia del ajuste de los amperios nominales de campo. Esto significa que para asegurarse de que la tensión de salida de campo siempre permanece en la tensión del fijador es necesario especificar los amperios nominales de campo hasta un nivel que supere ligeramente el de la corriente de campo frío.

A continuación, conforme el campo se calienta, cualquier elevación de la tensión necesaria por el circuito de la corriente de campo será fijada en el nivel especificado.

El fijador funcionará con los amperios nominales de campo ajustados al máximo, sin embargo, esto puede no suministrar una protección suficientemente segura al motor si se produce un problema en el bobinado de campo que de lugar a sobrecorriente.

Véase también 13.9.1 Diagrama de cableado para la alimentación CA para L1/2/3 diferente de EL1/2/3. (Por ejemplo, campo de baja tensión)

#### 5.9.4 CONTROL DEL CAMPO / Ganancia proporcional de campo PIN 101

FIELD CONTROL  
101)FIELD PROP GAIN

CONTROL DEL CAMPO  
101)GANANCIA PROPORCIONAL DE CAMPO

Especifica la ganancia proporcional del circuito corriente de control campo.	PARÁMETRO	RANGO	PREDETERMINADO	PIN
	GANANCIA PROPORCIONAL DE CAMPO	0 a 1000		

Aumentar para mejorar la respuesta, demasiado puede producir inestabilidad de la corriente de campo.

#### 5.9.5 CONTROL DEL CAMPO / Ganancia integral de campo PIN 102

FIELD CONTROL  
102)FIELD INT GAIN

CONTROL DEL CAMPO  
102)GANANCIA INT DE CAMPO

Especifica la ganancia integral del circuito de corriente de control campo.	PARÁMETRO	RANGO	PREDETERMINADO	PIN
	INTEGRAL DE CAMPO	0 a 1000		

Aumentar para mejorar la respuesta, hacerlo demasiado puede causar sobreimpulso.

#### 5.9.6 CONTROL DEL CAMPO / MENÚ DE DEBILITAMIENTO DEL CAMPO

FIELD CONTROL	CONTROL DEL CAMPO
FIELD WEAKENING MENU	MENÚ DE DEBILITAMIENTO DEL CAMPO
110)MIN FLD CURRENT	110)CORRIENTE DE CAMPO MÍNIMA
103)FLD WEAK ENABLE	103)HABILITAR DEBILITAMIENTO DEL CAMPO
104)FLD WK PROP GAIN	104)GANANCIA PROP DEBILITAMIENTO DEL CAMPO
105)FLD WK INT TC mS	105)ms CONSTANTE DE CAMPO DEBILITAMIENTO DEL CAMPO
106)FLD WK DRV TC mS	106)ms CONSTANTE TEMPERATURA ACCIONAMIENTO DEBILITAMIENTO DEL CAMPO
107)FLD WK FBK DRV mS	107)ms ACCIONAMIENTO REALIMENTACIÓN DEBILITAMIENTO DEL CAMPO
108)FLD WK FBK INT mS	108)ms INT REALIMENTACIÓN DEBILITAMIENTO DEL CAMPO
109)SPILLOVER AVF %	109)% AVF REBOSE

La función debe ser HABILITADA para control del debilitamiento del campo.

Hay 5 términos de control que pueden ser ajustados.

Estos son 3 términos de error, derivado, proporcional e integral, además de 2 términos de realimentación, derivado e integral. Todos estos términos de control están asociados con el circuito de rebose de tensión del inducido y son elegidos para dar la mejor respuesta sin sobreimpulsos excesivos o inestabilidad de la tensión del inducido.

El circuito de control monitoriza la tensión del inducido y la compara con la tensión de rebose deseada. A continuación controla la corriente de campo para optimizar el control de velocidad del accionamiento en la región de debilitamiento del campo.

Cuando la tensión del inducido alcanza la tensión de rebose, el aumento adicional de la velocidad se logra mediante debilitamiento del campo, y la tensión del inducido es fijada efectivamente a la tensión de rebose. En esta región la potencia de salida es constante para una corriente del inducido dada.

Véase. 5.1.11 CALIBRACIÓN / Compensación IR PIN 14.  
La precisión adicional puede lograrse con COMP IR.



ADVERTENCIA. Al usar debilitamiento del campo y un contactor de potencia del lado CC, el inducido del motor debe ser conectado a los terminales de detección AV REMOTA T41 y T43. El incumplimiento de esto causará disrupción del conmutador debido a que se pierde la realimentación AVF cuando el contactor se abre.

ADVERTENCIA. No use el debilitamiento del campo si se selecciona Realimentación de tensión del inducido en el menú CALIBRACIÓN.

Si se ha seleccionado AVF, y el debilitamiento del campo está habilitado, entonces si se entra en la región de debilitamiento del campo, el accionamiento disparará. Nota. La acción de cambiar el modo de realimentación a AVF re-escalará automáticamente la realimentación de velocidad 100% para referirse a 18)VOLTIOS NOMINALES DE INDUCIDO. Para continuar la marcha en este modo (por ejemplo, si ha fallado el tacogenerador) y evitar el disparo, asegurar que se evita la región de debilitamiento del campo permaneciendo a la velocidad que da una tensión del inducido por debajo de 109)% DERRAME AVF.



El monitor 130)RPM MOTOR leerá incorrectamente a menos que se reajusten las 6)RPM MÁXIMAS DESEADAS a las RPM base. Si se produce este disparo el MENSAJE DISPARO ACCIONAMIENTO será DESAJUSTE DE REALIMENTACIÓN DE VELOCIDAD.

Nota. El límite del rango de debilitamiento del campo es 10 : 1.

Véase 7.1.1 ALARMAS DE ACCIONAMIENTO DEL MOTOR / Activar disparo desajuste realimentación velocidad PIN 171.

### 5.9.6.1 MENÚ DE DEBILITAMIENTO DEL CAMPO / Habilitar debilitamiento del campo PIN 103

FIELD WEAKENING MENU  
103)FLD WEAK ENABLE

MENÚ DE DEBILITAMIENTO DEL CAMPO  
103)HABILITAR DEBILITAMIENTO DEL CAMPO

Esto permite que el debilitamiento del campo sea HABILITADO o DESHABILITADO.	PARÁMETRO	RANGO	PREDETERMINADO	PIN
	HABILITAR DEBILITAMIENTO CAMPO	HABILITADO O DESHABILITADO	DESHABILITADO	



**5.9.6.2 MENÚ DE DEBILITAMIENTO DEL CAMPO / Ganancia proporcional de debilitamiento del campo PIN 104**

FIELD WEAKENING MENU  
104)FLD WK PROP GAIN

MENÚ DE DEBILITAMIENTO DEL CAMPO  
104)GANANCIA PROPORCIONAL DEBILITAMIENTO CAMPO

Esto especifica la ganancia proporcional del circuito de debilitamiento del campo.	PARÁMETRO	RANGO	PREDETERMINADO	PIN
	GANANCIA PROPORCIONAL DEBILITAMIENTO CAMPO	0 a 1000		

Generalmente un aumento del valor proporcional acelerará la respuesta de la tensión del inducido cuando opera alrededor del punto de tensión de rebose, y una disminución hará mas lenta la respuesta. El aumento a un valor demasiado alejado producirá inestabilidad de la tensión del inducido y posible sobretensión del conmutador.

**5.9.6.3 MENÚ DE DEBILITAMIENTO DEL CAMPO / Constante de tiempo integral de debilitamiento del campo PIN 105**

FIELD WEAKENING MENU  
105)FLD WK INT TC mS

MENÚ DE DEBILITAMIENTO DEL CAMPO  
105)ms CONSTANTE DE TIEMPO INT DEBILITAMIENTO DEL CAMPO

Esto especifica la constante de tiempo integral del circuito de debilitamiento.	PARÁMETRO	RANGO	PREDETERMINADO	PIN
	ms CONSTANTE TIEMPO INT DEBILITAMIENTO CAMPO	0 a 20000 ms		

Generalmente un incremento de la constante de tiempo hará más lenta la respuesta de la tensión del inducido cuando opera alrededor del punto de tensión de rebose, y una disminución mejorará la respuesta. Una disminución excesiva del valor puede causar inestabilidad de la tensión del inducido y posible sobretensión del conmutador.

**5.9.6.4 MENÚ DE DEBILITAMIENTO DEL CAMPO / Constante de tiempo derivado de debilitamiento del campo PIN 106**

FIELD WEAKENING MENU  
106)FLD WK DRV TC mS

MENÚ DE DEBILITAMIENTO DEL CAMPO  
106)ms CONSTANTE DE TIEMPO DERIVADO DEBILITAMIENTO DEL CAMPO

Especifica la constante de tiempo derivada del circuito de debilitamiento	PARÁMETRO	RANGO	PREDETERMINADO	PIN
	ms CONSTANTE TIEMPO DERIVADA DEBILITAMIENTO CAMPO	10 a 5000 ms		

En general, mantener este parámetro entre el 5 y el 10% del ajuste de 105)ms CONSTANTE DE TIEMPO INT DEBILITAMIENTO CAMPO.

Esto da una buena atenuación a la respuesta del circuito de debilitamiento a altas frecuencias. Un ajuste superior puede causar inestabilidad de la tensión del inducido y posible sobretensión del conmutador.

#### 5.9.6.5 MENÚ DE DEBILITAMIENTO DEL CAMPO / Constante de tiempo derivado de debilitamiento del campo PIN 107

FIELD WEAKENING MENU  
107)FLD WK FB DRV mS

MENÚ DE DEBILITAMIENTO DEL CAMPO  
107)ms DERIVADA REALIMENTACIÓN  
DEBILITAMIENTO CAMPO

Especifica la constante de tiempo derivado de realimentación en milisegundos.	PARÁMETRO	RANGO	PREDETERMINADO	PIN
	ms DERIVADA REALIMENTACIÓN DEBILITAMIENTO CAMPO	10 a 5000 ms		

Esto afecta a sobreimpulsos de tensión del inducido cuando acelera rápidamente a través de la velocidad base. Un aumento de la relación del parámetro 107)ms DERIVADA DE REALIMENTACIÓN DE DEBILITAMIENTO DEL CAMPO respecto al parámetro 108)ms INT REALIMENTACIÓN DEBILITAMIENTO DEL CAMPO (D/I) tiende a reducir sobreimpulsos. Una relación de unidad no tiene efecto y una relación de 3 o más tiende a la inestabilidad.

Los valores absolutos de los 2 parámetros solo tienen un efecto de orden secundario sobre la respuesta.

#### 5.9.6.6 MENÚ DE DEBILITAMIENTO DEL CAMPO / Constante de tiempo integral de realimentación de debilitamiento del campo PIN 108

FIELD WEAKENING MENU  
108)FLD WK FBK INT mS

MENÚ DE DEBILITAMIENTO DEL CAMPO  
108)ms INT REALIMENTACIÓN DEBILITAMIENTO  
DEL CAMPO

Especifica la constante de tiempo integral de realimentación en milisegundos.	PARÁMETRO	RANGO	PREDETERMINADO	PIN
	ms INT REALIMENTACIÓN DEBILITAMIENTO DEL CAMPO	10 a 5000 ms		

Esto afecta al exceso de tensión del inducido cuando se acelera a través de la velocidad base. Un aumento de la relación del parámetro 107)ms DERIVADA DE REALIMENTACIÓN DE DEBILITAMIENTO DEL CAMPO respecto al parámetro 108)ms INT REALIMENTACIÓN DEBILITAMIENTO DEL CAMPO (D/I) tiende a reducir los sobreimpulsos. Una relación de unidad no tiene efecto y una relación de 3 o más tiende a la inestabilidad.

Los valores absolutos de los 2 parámetros solo tienen un efecto de orden secundario sobre la respuesta.

#### 5.9.6.7 MENÚ DE DEBILITAMIENTO DEL CAMPO / % de tensión de rebose de inducido PIN 109

FIELD WEAKENING MENU  
109)SPILLOVER AVF %

MENÚ DE DEBILITAMIENTO DEL CAMPO  
109)% AVF REBOSE

Especifica el % de tensión del inducido en el que comienza el debilitamiento del campo.	PARÁMETRO	RANGO	PREDETERMINADO	PIN
	% AVF REBOSE	0 a 100% de AV nominal		

Nota. La tensión del inducido se ajusta en el menú CALIBRACIÓN.

### 5.9.6.8 MENÚ DE DEBILITAMIENTO DEL CAMPO / % Corriente mínima de campo PIN 110

FIELD WEAKENING MENU  
110)MIN FLD CURRENT

MENÚ DE DEBILITAMIENTO DEL CAMPO  
110)CORRIENTE DE CAMPO MÍNIMA

Especifica la corriente de campo mínima como % de los amperios nominales de campo.	PARÁMETRO	RANGO	PREDETERMINADO	PIN
	CORRIENTE DE CAMPO MÍNIMA	0 a 100% de la IF nominal		

Nota. Al ajustar el % mínimo dejar un margen extra del 5% por debajo del mínimo deseado para albergar transitorios de respuesta. No especificar el mínimo por debajo del 5% ya que en caso contrario puede tratarse de una alarma de fallo de campo.

ADVERTENCIA. La protección de pérdida de realimentación permitida en el modo de debilitamiento del campo se limita solo a la pérdida de realimentación total. Esto se debe a que la relación velocidad / AVF no se mantiene en el modo de debilitamiento del campo. Si se produce una pérdida parcial de la realimentación el motor puede operar a una velocidad excesiva. Cuando el campo ha sido debilitado completamente y está en su nivel mínimo, el disparo por sobretensión del inducido entrará en funcionamiento. Esto solo puede producirse a una velocidad peligrosa. Por tanto, se recomienda utilizar un dispositivo mecánico o un sistema de seguridad para proteger de esta posibilidad. El ajuste correcto de 110)CORRIENTE DE CAMPO MÍNIMA asegurará de que se produce el DISPAARO por sobretensión justo por encima de la velocidad de operación máxima.

### 5.9.7 CONTROL DEL CAMPO / Habilitar campo de reserva PIN 111

FIELD WEAKENING MENU  
111)STANDBY FLD ENBL

MENÚ DE DEBILITAMIENTO DEL CAMPO  
111)HABILITAR CAMPO DE RESERVA

Habilita el modo de extinción del campo de reserva	PARÁMETRO	RANGO	PREDETERMINADO	PIN
	HABILITAR CAMPO DE RESERVA	HABILITADO O DESHABILITADO		DESHABILITADO

Usado para calentar el motor durante períodos de apagado para prevenir la condensación en climas fríos. Cuando está deshabilitado el campo se extingue hasta cero. Véase 5.9.8 CONTROL DEL CAMPO / Corriente de campo de reserva PIN 112.

Una condición de marcha es habilitada por (ARRANCAR o IMPULSOS) y MARCHA. Este parámetro prevalece para condiciones sin marcha.

### 5.9.8 CONTROL DEL CAMPO / Corriente de campo de reserva PIN 112

FIELD WEAKENING MENU  
112)STANDBY FLD CUR

MENÚ DE DEBILITAMIENTO DEL CAMPO  
112)CORRIENTE DE CAMPO DE RESERVA

Especifica el valor de reserva de la corriente de campo.	PARÁMETRO	RANGO	PREDETERMINADO	PIN
	CORRIENTE DE CAMPO DE RESERVA	0,00% a 100,00%		

Usado para mantener el motor caliente durante períodos de apagado para prevenir la condensación en climas fríos.

100,00% representa 4)AMPERIOS NOMINALES DE CAMPO según se especifica en el menú CALIBRACIÓN.

### 5.9.9 CONTROL DEL CAMPO / Retardo de extinción PIN 113

FIELD WEAKENING MENU  
13)FLD QUENCH DELAY

MENÚ DE DEBILITAMIENTO DEL CAMPO  
13)RETARDO DE EXTINCIÓN DEL CAMPO

PARÁMETRO	RANGO	PREDETERMINADO	PIN
RETARDO DE EXTINCIÓN DE CAMPO	0,0 a 600,0 segundos	10,0 segundos	

Especifica el tiempo de retardo de extinción de campo después de la desactivación del contactor principal.

Usado para asegurar que el motor puede generar en una resistencia de de frenado dinámico después de que el contactor principal se desactiva.

Una condición de marcha es habilitada por (ARRANQUE o IMPULSOS) y MARCHA. Este retardo se activa al comienzo de una condición sin marcha.

### 5.9.10 CONTROL DEL CAMPO / Entrada de referencia de campo PIN 114

FIELD WEAKENING MENU  
114)FIELD REFERENCE

MENÚ DE DEBILITAMIENTO DEL CAMPO  
114)REFERENCIA DE CAMPO

PARÁMETRO	RANGO	PREDETERMINADO	PIN
REFERENCIA DE CAMPO	0,00% a 100,00%	10,0 segundos	

Especifica el valor de una entrada de referencia de campo externa

Este parámetro es una escala de 5.1.4 CALIBRACIÓN / Amperios nominales de campo PIN 4 ARRANQUE RÁPIDO.

Puede ser usado para sistemas que requieren una entrada de referencia de campo externa. El fijador de campo mínimo operará si la referencia va por debajo del campo mínimo.

## 5.10 CAMBIO DE PARÁMETROS / ENCLAVAMIENTOS DEL CERO

Número PIN rango 115-121.

Este menú se usa para activar 2 funciones de enclavamiento que están asociadas a velocidad cero.

CHANGE PARAMETERS	CAMBIAR PARÁMETROS
ZERO INTERLOCKS	ENCLAVAMIENTOS DE CERO
SPINDLE ORIENTATE 4	ORIENTAR EJE 4
115)STANDSTILL ENBL	115)HABILITAR REPOSO
116)ZERO REF START	116)ARRANQUE REFERENCIA CERO
117)ZERO INTLK SPD %	117)% VELOCIDAD ENCLAVAMIENTO CERO
118)ZERO INTLK CUR %	118)% CORRIENTE ENCLAVAMIENTO CERO
119)AT ZERO REF FLAG	119)EN BANDERA REFERENCIA CERO
120)AT ZERO SPD FLAG	120)EN BANDERA VELOCIDAD CERO
121)AT STANDSTILL	121)EN REPOSO

La conducta de reposo normal es como sigue:

Después de cumplir las condiciones de 'velocidad cero y demanda de corriente', Y 'realimentación de velocidad cero' los pulsos de disparo son eliminados y todos los otros circuitos permanecen activos para habilitar una respuesta rápida para una nueva petición de velocidad.

117)% VELOCIDAD ENCLAVAMIENTO CERO especifica el umbral tanto para referencia de velocidad cero como para las decisiones de realimentación.

118)% CORRIENTE ENCLAVAMIENTO CERO especifica el umbral para la decisión de demanda de corriente cero.

Si 118)% CORRIENTE DE ENCLAVAMIENTO CERO se ajusta en 0,00% entonces los pulsos de disparo no se eliminan.

Debido a la rápida respuesta del modo anterior, puede ser necesario ejecutar 115)HABILITAR REPOSO.

Sin esta función de extinción habilitada el motor puede estar moviéndose continuamente conforme el sistema responde a pequeñas variaciones, lo que puede ser indeseable.

i) 115)HABILITAR REPOSO proporciona un nivel extra de inhibición no solo eliminando los pulsos de disparo sino también extinguiendo los circuitos.

Opera después de satisfacer las condiciones de referencia de velocidad cero, y realimentación de velocidad cero. 117)% VELOCIDAD ENCLAVAMIENTO CERO especifica el umbral tanto para la referencia de velocidad cero como las decisiones de realimentación.

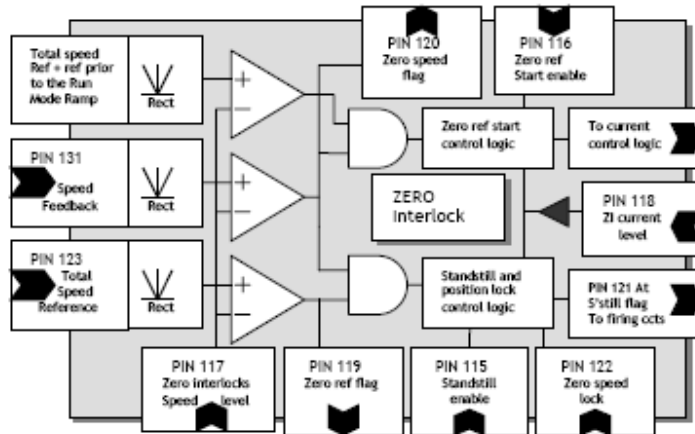
ii) 116)ARRANQUE DE REFERENCIA CERO. Esto impide que la corriente de control sea habilitada después de un comando de arranque, si la referencia de velocidad total para el accionamiento, o la entrada a RAMPAS DEL MODO MARCHA, no está en cero. Se usa si puede no ser deseable arrancar el motor inadvertidamente. El mensaje BLOQUEO DE CONTACTOR aparecerá después de unos 2 segundos si esta función no se cumple. El contactor se desexcita.

Por ejemplo: Si una extrusora está llena de plástico frío, entonces el arranque puede dañar el tornillo. Al implementar esta función, el operador tiene que especificar deliberadamente las referencias a cero antes de que pueda comenzar la marcha.

Para que estas funciones operen es necesario definir los niveles de umbral cero 117)% VELOCIDAD ENCLAVAMIENTO CERO y 118)% CORRIENTE ENCLAVAMIENTO CERO. Todos los niveles de umbral son simétricos para rotación inversa y tienen histéresis de +/-0,5% alrededor del nivel elegido.

Para los sistemas que emplean un codificador de eje hay un submenú para implementar la orientación de eje y/o bloqueo de posición de eje de velocidad cero. Además de los parámetros ajustables hay cuatro banderas de monitorización de diagnóstico.

### 5.10.1 ENCLAVAMIENTOS DEL CERO / Diagrama de bloques



De izda. A dcha. Y de arriba a abajo:	
Total speed Ref + ref prior to the Run Mode Ramp	Referencia velocidad total + referencia antes de Rampa de modo marcha
Rect	Rectificar
Zero speed flag	Bandera velocidad cero
Zero ref Start enable	Habilitar arranque referencia cero
Zero ref start control logic	Lógica de control arranque referencia cero
To current control logic	A lógica de corriente de control
Speed Feedback	Realimentación de velocidad
ZERO Interlock	Enclavamiento de CERO
ZI current level	Nivel de corriente ZI
Total Speed Reference	Referencia de velocidad total
Standstill and position lock control logic	Lógica de control de bloqueo de posición y reposo
S'till flag To firing ccts	Bandera de reposo para circuitos de disparo
Zero interlocks Speed level	Enclavamientos del nivel de velocidad cero
Zero ref flag	Bandera de referencia de cero
Standstill enable	Habilitar reposo
Zero speed lock	Bloqueo de velocidad cero

### 5.10.2 ENCLAVAMIENTOS DEL CERO / Habilitar reposo PIN 115

ZERO INTERLOCKS  
115)STANDSTILL ENABLE

ENCLAVAMIENTOS DEL CERO  
HABILITAR REPOSO

Permite que la función de reposo sea habilitada.	PARÁMETRO	RANGO	PREDETERMINADO	PIN
	HABILITAR REPOSO	HABILITADO O DESHABILITADO	DESHABILITADO	

Si está habilitada, la función de reposo inhibirá el disparo de la pila cuando hay referencia cero Y velocidad cero.

Este parámetro debe ser DESHABILITADO para la operación de 5.10.9 ENCLAVAMIENTOS DEL CERO / ORIENTAR EJE.

### 5.10.3 ENCLAVAMIENTOS DEL CERO / Habilitar arranque referencia cero PIN 116

ZERO INTERLOCKS  
116)ZERO REF START

ENCLAVAMIENTOS DEL CERO  
116)ARRANQUE REFERENCIA CERO

Permite que la función de arranque de referencia cero sea habilitada.	PARÁMETRO	RANGO	PREDETERMINADO	PIN
	ARRANQUE REFERENCIA CERO	HABILITADO O DESHABILITADO	DESHABILITADO	

### 5.10.4 ENCLAVAMIENTOS DEL CERO / Enclavamientos del nivel de velocidad cero PIN 117

ZERO INTERLOCKS  
117)ZERO INTLK SPD %

ENCLAVAMIENTOS DEL CERO  
117)% VELOCIDAD ENCLAVAMIENTO CERO

Especifica el nivel de velocidad para los bloques de reposo y arranque de referencia cero.	PARÁMETRO	RANGO	PREDETERMINADO	PIN
	% VELOCIDAD ENCLAVAMIENTO CERO	0,00 a 100,00%		

Las señales detectadas son las de realimentación de velocidad y referencia de velocidad total. La entrada depende de la función (referencia de velocidad total para reposo, y entradas de velocidad total antes de la rampa normal para arranque de referencia cero).

Este nivel de velocidad también especifica el umbral para 120)BANDERA EN VELOCIDAD CERO.

### 5.10.5 ENCLAVAMIENTOS DEL CERO / Enclavamientos del nivel de corriente cero PIN 118

ZERO INTERLOCKS  
118)ZERO INTLK CUR %

ENCLAVAMIENTOS DEL CERO  
118)% CORRIENTE ENCLAVAMIENTO CERO

Especifica el % de corriente para los bloques de reposo y arranque de referencia cero.	PARÁMETRO	RANGO	PREDETERMINADO	PIN
	% CORRIENTE ENCLAVAMIENTO CERO	0,00 a 100,00%		

### 5.10.6 ENCLAVAMIENTOS DEL CERO / Bandera en referencia cero PIN 119

ZERO INTERLOCKS  
119)AT ZERO REF FLAG

ENCLAVAMIENTOS DEL CERO  
119)BANDERA EN REFERENCIA CERO

Permite la monitorización del estado cero de la referencia de velocidad total	PARÁMETRO	RANGO		PIN
	BANDERA EN REFERENCIA CERO	ALTO (en cero) o BAJO		

Facilidad de apilado de ramal para ventana siguiente.

### 5.10.7 ENCLAVAMIENTOS DEL CERO / Bandera en velocidad cero PIN 120

ZERO INTERLOCKS  
120)AT ZERO SPD FLAG

ENCLAVAMIENTOS DEL CERO  
120)BANDERA EN VELOCIDAD CERO

Permite la monitorización del estado de velocidad cero	PARÁMETRO	RANGO		PIN
	BANDERA EN VELOCIDAD CERO	ALTO (en cero) o BAJO		

Facilidad de apilado de la ramificación para ventanas adyacentes.

### 5.10.8 ENCLAVAMIENTOS DEL CERO / Bandera den reposo PIN 121

ZERO INTERLOCKS  
121)AT STANDSTILL

ENCLAVAMIENTOS DEL CERO  
121)EN REPOSO

Permite la monitorización del estado de la función reposo.	PARÁMETRO	RANGO		PIN
	EN REPOSO	ALTO (en reposo) o BAJO		

Esta bandera opera con independencia del estado de 115)HABILITAR REPOSO.

#### 5.10.8.1 Funcionamiento a baja velocidad

Cuando se opera a muy bajas velocidades, la ADAPTACIÓN PI VELOCIDAD puede necesitar ajuste para un funcionamiento óptimo.

Los ajustes predeterminados de ADAPTACIÓN PI VELOCIDAD están diseñados para dar una ganancia baja con error bajo. Esto proporciona un funcionamiento de estado estable suave. Sin embargo, las aplicaciones que requieren un control preciso a velocidades muy bajas pueden funcionar mejor con la adaptación deshabilitada.

Si se requiere que la adaptación esté activada en marcha normal y desactivada a bajas velocidades, entonces use un bloque MULTIFUNCIÓN para conectar una inversión de 120)BANDERA EN VELOCIDAD CERO para 79)HABILITAR ADAPTACIÓN VELOCIDAD.

Véase 5.7.7.6 ADAPTACIÓN PI VELOCIDAD / Habilitar adaptación de circuito de velocidad PIN 79

Véase 5.7.7.7 ADAPTACIÓN PI VELOCIDAD / Uso de entradas de velocidad pequeña y 5.5.1.4 Parada precisa

### 5.10.9 ENCLAVAMIENTOS DEL CERO / ORIENTAR EJE

PINS usados 122 y 240 a 244

Nota. Solo es posible usar esta función con los modelos ER-PLX, y los modelos ER-PL con facilidad de parada regenerativa. Véase 2.3.1.

ZERO INTERLOCKS	ENCLAVAMIENTOS DEL CERO
SPINDLE ORIENTATE	ORIENTAR EJE
244)IN POSITION FLAG	244)BANDERA EN POSICIÓN
122)ZERO SPEED LOCK	122)BLOQUEO DE VELOCIDAD CERO
240)MARKER ENABLE	240)HABILITAR MARCADOR
241)MARKER OFFSET	241)DESVIACIÓN MARCADOR



242)POSITION REF	242)REFERENCIA POSICIÓN
243)MARKER FREQ MON	243)MONITOR FRECUENCIA MARCADOR

Este submenú se usa para proporcionar orientación del eje. Requiere que el sistema mecánico esté provisto de codificador incremental con salida bidireccional para proporcionar la realimentación de posición.

Si el codificador ha sido seleccionado para una opción de realimentación de velocidad en el menú CALIBRACIÓN entonces esa función no es perturbada por la operación de este bloque.

La orientación del eje funcionará con independencia del tipo de realimentación de velocidad.

El bloque utiliza un marcador de codificador para proporcionar al controlador el ángulo de posición absoluta del codificador. El marcador recibe la entrada a través del terminal T15.

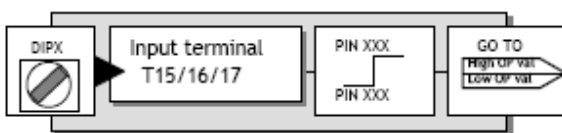
Los modelos ER-PL con facilidad de parada regenerativa solo pueden orientarse durante el retardo de desactivación del contactor.

Para mantener el bloqueo de posición durante el retardo de desactivación de contactor asegurar que 5.5.4 RAMPA DEL MODO DE PARADA / Modo de retardo en vivo PIN 58 está ajustada en HABILITADA. Véase también 5.5.6 RAMPA DEL MODO DE PARADA / Retardo desactivación PIN 60.

Los pulsos de codificador se reciben en los terminales T16 y T17 (Nota. Se recomiendan los codificadores tipo cuadratura porque normalmente proporcionan un conteo más preciso durante las inversiones que los pulsos y tipos de dirección).

Los terminales T15, T16, T17 también se usan como entradas lógicas estándar. (DIP/2/3/4). Esta función continúa operando.

Sin embargo, los niveles lógicos que están cambiando a una frecuencia mayor de 20 Hz no serán reconocidos necesariamente como función de entrada lógica estándar. La función de entrada lógica estándar puede ser útil para comprobar los niveles de salida lógica de un codificador girado lentamente durante la puesta en marcha.



DIPX = DIPX  
 Input terminal = Terminal de entrada  
 GOTO = IR A  
 High OP val = Valor SALIDA alto  
 Low OP val = Valor SALIDA bajo

El escalado y tipo de entrada de codificador son programados usando el menú CALIBRACIÓN / ESCALADO DEL CODIFICADOR para seleccionar el tipo de codificador, signo, líneas de codificador y rpm.

El bloque ORIENTAR EJE cuenta los pulsos del codificador en un contador bidireccional. Cuenta hacia delante o atrás dependiendo del sentido de rotación. Este conteo representa la cantidad de rotación angular del codificador y por tanto del eje de motor. El conteo de posición se compara con la referencia de posición de orientación de eje requerida para desarrollar una señal de error que se emplea en un circuito de realimentación negativa en el accionamiento. Por tanto, el motor girará en tal dirección como para reducir el error a cero, y por tanto llevar el marcador de codificador a la referencia de posición del eje.

El marcador define exclusivamente la posición absoluta del codificador de rotación de la máquina. Si 241)DESVIACIÓN DEL MARCADOR y 242)REFERENCIA DE POSICIÓN están ambos en cero, entonces el eje del codificador será posicionado en el marcador. Sin embargo, es más que probable que el marcador esté en una posición arbitraria. Para superar este problema, se suministra 241)DESVIACIÓN DEL MARCADOR para ejecutar la posición del eje para una posición conocida, cada vez que se acciona orientar eje. Por ejemplo: para el punto muerto superior.

A continuación se refiere siempre 242)REFERENCIA DE POSICIÓN a esta posición conocida.

Para resumir.

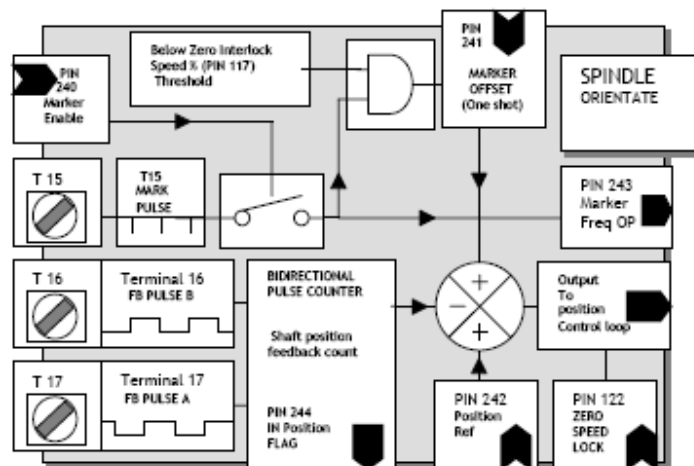
La función orientación se activa cayendo por debajo del umbral de velocidad cero. 241)DESVIACIÓN DEL MARCADOR se acciona solo una vez al comienzo de la orientación, y 242)REFERENCIA DE POSICIÓN es a continuación seguida con respecto a la posición 241)DESVIACIÓN DEL MARCADOR. La función de orientación es desactivada incrementando la demanda de velocidad por encima del umbral de velocidad cero.

La 242)REFERENCIA DE POSICIÓN puede ser cambiada tantas veces como se requiera y la posición del eje seguirá relativo a la posición de 241)DESVIACIÓN DEL MARCADOR. Cada vez que 242)REFERENCIA DE POSICIÓN cambia a un nuevo valor, la 244)BANDERA EN POSICIÓN puede ser usada cuando se ha logrado la nueva posición.

La ganancia y por tanto, respuesta del circuito de control de posición es ajustada por 122)BLOQUEO DE VELOCIDAD DE REFERENCIA. Un valor de cero apagará el circuito de posición. El bloque también proporciona 243)MONITOR DE FRECUENCIA DE MARCADOR dando el marcador de frecuencia.

Para los sistemas que requieren bloqueo de posición a velocidad cero pero la posición absoluta no es importante, solo puede usarse 122)BLOQUEO DE VELOCIDAD DE REFERENCIA. En este caso no se requiere marcador, y la entrada 240)HABILITAR MARCADOR ha sido deshabilitada.

#### 5.10.9.1 ORIENTAR EJE / Diagrama de bloques



Por filas: de izda. A dcha. Y de arriba a abajo:	
Marker Enable	Habilitar marcador
Below Zero Interlock Speed % (PIN 117) Threshold	Por debajo de % velocidad enclavamiento cero (PIN 117) Umbral
MARKER OFFSET (One shot)	DESVIACIÓN DEL MARCADOR (un disparo)
SPINDLE ORIENTATE	ORIENTAR EJE
MARK PULSE	PULSO DE MARCA
Marker Freq OP	SALIDA frecuencia marcador
Terminal 16 FB PULSE B	Terminal 16 pulso realimentación B
BIDIRECTIONAL PULSE COUNTER	CONTADOR DE PULSO BIDIRECCIONAL
Output To position Control loop	Salida a circuito de control de posición
Shaft position feedback count	Conteo de realimentación de posición de eje
Terminal 17 FB PULSE A	Terminal 17 PULSO REALIMENTACIÓN A
PIN 244 IN Position FLAG	PIN 244 Bandera en posición
Position Ref	Referencia de posición
ZERO SPEED LOCK	BLOQUEO DE VELOCIDAD DE REFERENCIA

### 5.10.9.1.1 Operación de orientar eje

Para todas las velocidades por encima de 117)% VELOCIDAD ENCLAVAMIENTO DE CERO, la acción de control de orientar eje está deshabilitada. Sin embargo, el monitor de frecuencia de marcador funcionará dentro de sus límites definidos siempre que 240)HABILITAR MARDADOR esté habilitado.

Nota. El marcador usado para orientación es el último en entrar antes de la caída de velocidad por debajo del umbral 117)% VELOCIDAD ENCLAVAMIENTO DEL CERO. (este está normalmente dentro 1 revolución del eje antes del umbral).

Cuando la velocidad cae por debajo del 117)% VELOCIDAD ENCLAVAMIENTO CERO, entonces operará la función orientar eje siempre que 122)BLOQUEO DE VELOCIDAD DE REFERENCIA esté ajustado en un valor que no sea cero y esté habilitado 240)HABILITAR MARCADOR. Una vez el bloque ha comenzado a funcionar, continuará haciéndolo siempre que la demanda de velocidad esté por debajo de 117)% VELOCIDAD ENCLAVAMIENTO CERO. La velocidad real puede exceder de 117)% VELOCIDAD ENCLAVAMIENTO CERO sin apagar el bloque.

La secuencia de operación es como sigue:

- 1) La demanda de velocidad y realimentación caerá y permanecerá por debajo de 117)% VELOCIDAD ENCLAVAMIENTO CERO para 400ms. (Incluye secuencias de parada usando los terminales T33 o T32). (Los modelos \*ER-PL solo pueden orientar cuando están parados).
- 2) El bloque de orientación de eje se activa.
- 3) La posición del eje en el último marcador a introducir antes de la caída de velocidad por debajo de 117)% VELOCIDAD ENCLAVAMIENTO CERO es calculada por ER-PL / ER-PLX.
- 4) El eje busca la posición 241)DESVIACIÓN DEL MARCADOR.
- 5) Conforme el eje aproxima la posición de desviación del marcador el bloque comprueba el objetivo 242)REFERENCIA DE POSICIÓN.
- 6) Si la referencia de posición no es cero, el eje busca inmediatamente la referencia de posición con respecto a la desviación del marcador sin esperar a parar en la posición de desviación del marcador.
- 7) Cuando el eje alcanza el objetivo 242)REFERENCIA DE POSICIÓN, 244)BANDERA EN POSICIÓN pasa a valor alto.
- 8) Si se introduce una nueva 242)REFERENCIA DE POSICIÓN, el eje busca inmediatamente el nuevo objetivo de 242)REFERENCIA DE POSICIÓN.
- 9) Cuando el eje alcanza el nuevo objetivo de 242)REFERENCIA DE POSICIÓN, entonces 244)BANDERA EN POSICIÓN pasa de nuevo a alta.
- 10) La secuencia de 8 y 9 puede repetirse tantas veces como se desee siempre que la demanda de velocidad permanezca por debajo de 117)% VELOCIDAD ENCLAVAMIENTO CERO.
- 11) La demanda de velocidad se eleva por encima de 117)% VELOCIDAD ENCLAVAMIENTO CERO y el bloque se apaga.

Nota. Tanto 241)DESVIACIÓN DEL MARCADOR como/o 242)REFERENCIA DE POSICIÓN puede ser positiva o negativa, permitiendo la elección de búsqueda a derechas/izquierdas. Esta se usa si cambia el sentido de velocidad, y la inversión del eje no es deseable.

Para proporcionar una parada más suave puede ser útil usar referencias de posición que incluyan términos extra completos.

El bloque espera durante unos 400ms antes de permitir que una velocidad no perturbada pase a través del cero.

Hay 2 PINs ocultos que permiten el acceso al contador de posición (por ejemplo: con enlace serie). PIN 710 da una marcha total. (4 conteos por línea en el modo de cuadratura o 2 conteos por línea en el modo de tren de pulsos simple).

PIN 711 es una entrada de número decimal en el rango de 1 a 30.000 que es normalmente enviada por un ordenador servidor. Esta se usa para dividir el conteo de posición total de forma que el servidor receptor no tenga que votar a una velocidad elevada.

### 5.10.9.2 ORIENTAR EJE / Bloqueo de velocidad de referencia PIN 122

SPINDLE ORIENTATE  
122)ZERP SPEED LOCK

ORIENTAR EJE  
122)BLOQUEO DE VELOCIDAD DE REFERENCIA

Especifica la ganancia de control de posición para bloqueo del eje de velocidad cero.	PARÁMETRO	RANGO		PIN
	BLOQUEO DE VELOCIDAD DE REFERENCIA	0,00 a 100,00		

Nota, Si este valor no es cero, Y tanto la demanda de velocidad como la realimentación son menores de 117)% VELOCIDAD ENCLAVAMIENTO DEL CERO se activa un circuito de control de posición del codificador. El motor debe tener un codificador de eje de salida bidireccional. (Cuadratura O pulso y dirección). Cuando se bloquea, la velocidad puede exceder 117)% VELOCIDAD ENCLAVAMIENTO CERO sin perder el bloqueo. El bloqueo solo se libera por demanda de velocidad > 117)% VELOCIDAD ENCLAVAMIENTO CERO.

Valor sugerido 10,00. El aumento mejora la respuesta de posición, una ganancia excesiva puede causar inestabilidad de posición.

Véase 5.1.9 CALIBRACIÓN / Tipo de realimentación de velocidad PIN 9 ARRANQUE RÁPIDO.

Advertencia. ER-ER-PL PILOT puede añadir hasta 10ms a los tiempos de ciclo de ER-PL / ER-PLX, lo que puede afectar a la respuesta de las aplicaciones que requieren muestreo rápido. Por ejemplo: ORIENTAR EJE. Para superar este efecto, reducir los baudios de velocidad de ER-ER-PL PILOT.

### 5.10.9.3 ORIENTAR EJE / Habilitar marcador PIN 240

SPINDLE ORIENTATE  
240)MARKER ENABLE

ORIENTAR EJE  
240)HABILITAR MARCADOR

Habilita el marcador para determinar la orientación del eje.	PARÁMETRO	RANGO	PREDETERMINADO	PIN
	HABILITAR MARCADOR	HABILITADO o DESHABILITADO		DESHABILITADO

DESHABILITADO apaga la función orientar eje y la función de monitor de frecuencia de marcador.

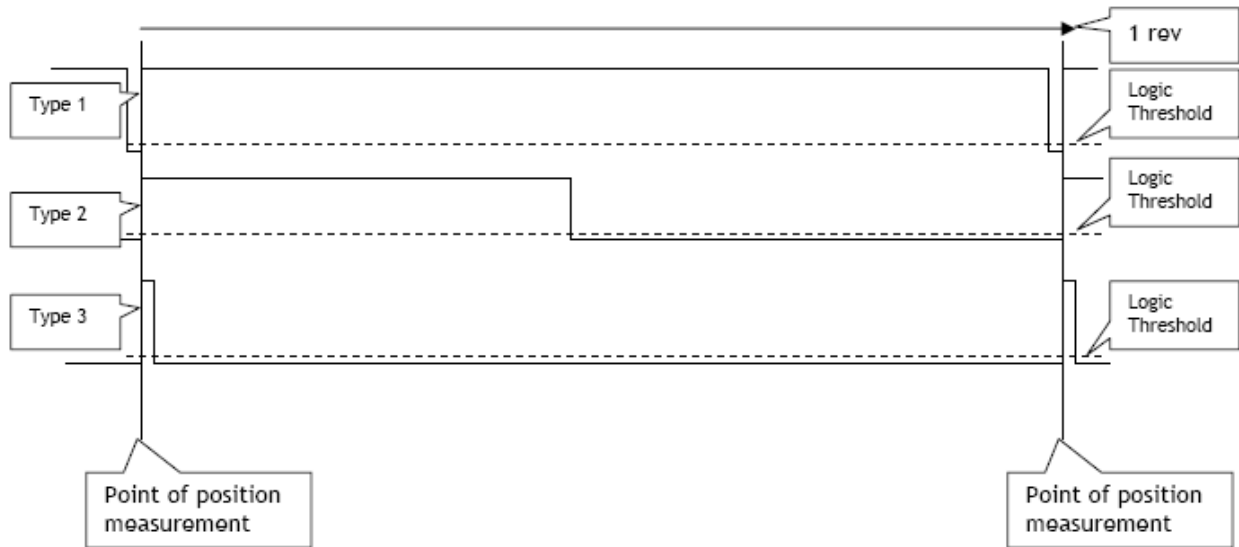
Nota, la función 122)BLOQUEO DE VELOCIDAD DE REFERENCIA continuará funcionando, sin embargo la posición de parada es arbitraria.

#### 5.10.9.3.1 Especificación de marcador

Los niveles de umbral lógico para T15 son  $0 < 2V$ ,  $1 > 4V$ . La tensión máxima de entrada es 50V.

La especificación de ancho mínimo para el marcador es 10 uS.

El punto de referencia preciso es el borde en aumento del marcador. Pueden usarse diversos tipos de señal de marcador con el sistema, pero algunos tipos son menos proclives al ruido que otros.



Type = Tipo  
 1 rev = 1 revolución  
 Logic Threshold = Umbral lógico  
 Point of position measurement = Punto de medición de la posición

El tipo 1 es la señal de marcador preferida. Esto se debe a que la mayoría del tiempo la señal está muy alejada del umbral lógico y el ruido es muy poco probable que cause una lectura falsa del marcador.

Sin embargo, los tipos 2 y 3 invierten un tiempo significativo cerca del nivel del umbral lógico, y por tanto son más proclives a producir lecturas de marcador falsas.

#### 5.10.9.4 ORIENTAR EJE / Desviación del marcador PIN 241

SPINDLE ORIENTATE  
 241)MARKER OFFSET

ORIENTAR EJE  
 DESVIACIÓN DEL MARCADOR

Usado para desplazar un marcador arbitrario a una posición definida.	PARÁMETRO	RANGO	PREDETERMINADO	PIN
	DESVIACIÓN DEL MARCADOR	+/- 15.000 conteos		

Nota. Esta desviación solo se añade una vez está al comienzo de la orientación. Puede ser cambiado antes de la siguiente secuencia de orientación sin afectar a la posición existente. El signo de la desviación determina el sentido de rotación cuando se busca la desviación.

El valor de conteo necesario para cualquier ángulo de desviación depende de la resolución del codificador de realimentación y del tipo de codificador salida. Los codificadores de cuadratura proporcionan 4 conteos por línea. Los codificadores de dirección y pulso simple proporcionan 2 conteos por línea.

Por ejemplo: El codificador tiene 3600 líneas. El tipo de codificador es de CUADRATURA. Esto da 3600 X 4 conteos por revolución = 14400. Es decir 14400/360 = 40 conteos por grado de desviación. Por tanto, si la desviación requerida es 56,8 grados. Entonces introducir 56,8 X 40 = 2272.

Por ejemplo: El codificador tiene 2048 líneas. El tipo de codificador es de LÍNEA SIMPLE MÁS DIRECCIÓN.

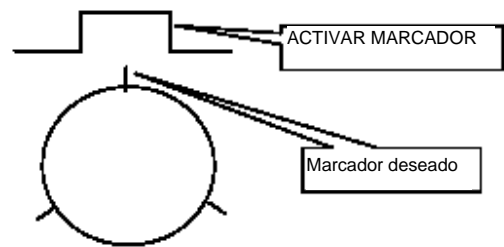
Esto da 2048 X 2 conteos por revolución = 4096. Es decir  $4096/360 = 11,378$  conteos por grado de desviación. Por tanto, si se requiere una desviación de 56,8 grados. Entonces introducir conteos de  $56,8 \times 11,378 = 646$ .

Si el codificador está montado en el eje del motor, pero el eje que requiere orientación está conectado al motor mediante una reductora de forma que el eje del motor y por tanto el codificador rotan más rápido que el eje. A continuación el número de conteos por revolución del eje será incrementado un factor equivalente a la relación de la reductora.

Por ejemplo: Conteos por grado en el eje del motor = 40. Relación de reducción de la caja de engranajes = 3 : 1. entonces los conteos por grado en el eje =120. Nota. En sistemas con reductoras, el codificador de motor proporcionará más de un marcador por revolución del eje. Hay 2 formas de superar este problema.

1) Proporcionar otro marcador que solo se produzca una vez por revolución del eje. Por ejemplo: Un captador magnético que detecta una lengüeta en el eje.

2) Usar el parámetro 240)HABILITAR MARCADOR para seleccionar el marcador requerido en la posición apropiada. Esto puede lograrse usando un microinterruptor que opere mientras el marcador requerido está presente pero no con otros marcadores.



#### 5.10.9.5 ORIENTAR EJE / Referencia de posición PIN 242

SPINDLE ORIENTATE  
242)POSITION REFERENCE

ORIENTAR EJE  
REFERENCIA DE POSICIÓN

Usado para introducir la REFERENCIA DE POSICIÓN referida a DESVIACIÓN DEL MARCADOR	PARÁMETRO	RANGO	PREDETERMINADO	PIN
	REFERENCIA DE POSICIÓN	+/- 30.000 conteos	0 conteos	

Nota. 242)REFERENCIA DE POSICIÓN puede ser ajustada en cualquier momento. Si el sistema está por encima del umbral de bloqueo de cero entonces el cambio de este valor no tiene efecto. Puede ser cambiado tantas veces como se requiera mientras esté operando en la región de bloqueo de velocidad de referencia.

#### 5.10.9.6 ORIENTAR EJE / Monitor de frecuencia de marcador PIN 243

SPINDLE ORIENTATE  
243)MARKER FREQUENCY MONITOR

ORIENTAR EJE  
243)MONITOR DE FRECUENCIA DE MARCADOR

Monitoriza la frecuencia del pulso de marcador en T15.	PARÁMETRO	RANGO	PREDETERMINADO	PIN
	MONITOR DE FRECUENCIA DE MARCADOR	20,00 a 655,37 HZ		

Esta función de salida mide el período entre pulsos de marcador sucesivos para computar de manera precisa la frecuencia de salida. Esta ventana tiene una facilidad de apilado de ramificaciones.

Nota. Para frecuencias por debajo de 20 Hz, el monitor visualizará una lectura aleatoria.

**5.10.9.7 ORIENTAR EJE / Bandera en posición PIN 244**

SPINDLE ORIENTATE  
244)IN POSITION FLAG

ORIENTAR EJE  
244)BANDERA EN POSICIÓN

Esta va alta si el error de posición es aproximadamente <10 conteos.	PARÁMETRO	RANGO	PREDETERMINADO	PIN
	BANDERA EN POSICIÓN	ALTO o BAJO	BAJO	

Nota. La bandera puede oscilar mientras el circuito se estabiliza si 122)BLOQUEO DE VELOCIDAD DE REFERENCIA (ganancia) es suficientemente elevado para causar sobreimpulso. Esta ventana tiene una facilidad de apilado de ramal.

6 DIAGNÓSTICO.....	159
6.1 DIAGNÓSTICO / MONITOR DEL CIRCUITO DE VELOCIDAD.....	160
6.2 DIAGNÓSTICO / MONITOR CIRCUITO I INDUCIDO .....	163
6.3 DIAGNÓSTICO / MONITOR CIRCUITO I CAMPO .....	166
6.4 DIAGNÓSTICO / MONITOR ES ANALÓGICAS .....	168
6.5 DIAGNÓSTICO / MONITOR ES DIGITALES .....	169
6.6 DIAGNÓSTICO / MONITOR OP BLOQUE .....	172
6.7 DIAGNÓSTICO / MONITOR RME EL1/2/3 PIN 169 .....	173
6.8 DIAGNÓSTICO / MONITOR KILOVATIOS CC PIN 170.....	173



Véase también 4.1.6 Ventanas resumen de DIAGNÓSTICO % predeterminado.

Menú DIAGNÓSTICO

Número PIN rango 123 a 170

El menú diagnóstico proporciona un medio de monitorización a todos los parámetros de accionamiento principales.

ENTRY MENU LEVEL 1	ACCESO AL NIVEL DE MENÚ 1
DIAGNOSTICS	DIAGNÓSTICO
SPEED LOOP MONITOR	MONITOR DEL CIRCUITO DE VELOCIDAD
DIGITAL IO MONITOR	MONITOR DE ES DIGITALES
ARM I LOOP MONITOR	MONITOR DEL CIRCUITO I INDUCIDO
FLD I LOOP MONITOR	MONITOR DEL CIRCUIT I CAMPO
ANALOG IO MONITOR	MONITOR ES ANALÓGICAS
BLOCK OP MONITOR	MONITOR SALIDA BLOQUE
170)DC KILOWATTS MON	170)MONITOR KILOVATIOS CC
169)EL1/2/3 RMS MON	169)MONITOR RMS EL1/2/3

## 6.1 DIAGNÓSTICO / MONITOR DEL CIRCUITO DE VELOCIDAD

Número PIN rango 123 a 132

DIAGNOSTICS 2	DIAGNÓSTICO 2
SPEED LOOP MONITOR 3	MONITOR DEL CIRCUITO DE VELOCIDAD 3
131)SPEED FBK MON	131)MONITOR REALIMENTACIÓN VELOCIDAD
123)TOTAL SPD REF MN	123)MONITOR REFERENCIA VELOCIDAD TOTAL
127)ARM VOLTS % MON	127)MONITOR % VOLTIOS INDUCIDO
124)SPEED DEMAND MON	124)MONITOR DEMANDA VELOCIDAD
125)SPEED ERROR MON	125)MONITOR ERROR VELOCIDAD
126)ARM VOLTS MON	126)MONITOR VOLTIOS INDUCIDO
128)BACK EMF % MON	128)MONITOR % FUERZA CONTRA ELECTROMOTRIZ
129)TACHO VOLTS MON	129)MONITOR VOLTIOS TACOGENERADOR
130)MOTOR RPM MON	130)MONITOR RPM MOTOR
132)ENCODER RPM MON	132)MONITOR CODIFICADOR RPM

Este menú permite la monitorización de los parámetros asociados con el circuito de velocidad.

Las fuentes de realimentación también pueden ser leídas en unidades de ingeniería lo que alivia la necesidad de realizar lecturas difíciles con un voltímetro durante la puesta en marcha.

Para conveniencia, la tensión del inducido también se muestra como % del valor nominal máximo en una ventana dedicada.

Los voltios de inducido, voltios de tacogenerador y codificador de rpm monitorizan todas las funciones continuamente, con independencia de cual sea la fuente de realimentación. Estos canales de señal pueden ser usados para tareas distintas de la realimentación de velocidad.

**6.1.1 MONITOR DEL CIRCUITO DE VELOCIDAD / Monitor de referencia de velocidad total PIN 123**

SPEED LOOP MONITOR  
123)TOTAL SPD REF MN

MONITOR DEL CIRCUITO DE VELOCIDAD  
123)MONITOR REFERENCIA VELOCIDAD TOTAL

Muestra el valor % de la referencia de velocidad total antes del BLOQUE DE LA RAMPA DE PARADA.	PARÁMETRO	RANGO		PIN
	MONITOR DE REFERENCIA DE VELOCIDAD TOTAL			

Este parámetro es un sumador-codificador de todas las posibles velocidades de referencia incluyendo la RAMPA DE MODO MARCHA. Observe que la RAMPA DE MODO MARCHA puede estar activa cuando la unidad está en el modo parada. Esta característica permite que los sistemas en cascada funcionen incluso si un miembro del sistema está parado. Véase 5.2 CAMBIO DE PARÁMETROS / RAMPAS DEL MODO MARCHA.

**6.1.2 MONITOR DEL CIRCUITO DE VELOCIDAD / Monitor de demanda de velocidad PIN 124**

SPEED LOOP MONITOR  
124)SPEED DEMAND MON

MONITOR DEL CIRCUITO DE VELOCIDAD  
124)MONITOR DE DEMANDA DE VELOCIDAD

Muestra el valor % de la demanda total de velocidad después del BLOQUE DE RAMPA DE PARADA	PARÁMETRO	RANGO		PIN
	MONITOR DE DEMANDA DE VELOCIDAD			

**6.1.3 MONITOR DEL CIRCUITO DE VELOCIDAD / Monitor de error de velocidad PIN 125**

SPEED LOOP MONITOR  
125)SPEED ERROR MON

MONITOR DEL CIRCUITO DE VELOCIDAD  
125)MONITOR DE ERROR DE VELOCIDAD

Muestra el valor del error de velocidad como % de la escala completa	PARÁMETRO	RANGO		PIN
	MONITOR DE ERROR DE VELOCIDAD			

**6.1.4 MONITOR DEL CIRCUITO DE VELOCIDAD / Monitor de voltios de inducido PIN 126**

SPEED LOOP MONITOR  
126)ARM VOLTS MON

MONITOR DEL CIRCUITO DE VELOCIDAD  
126)MONITOR DE VOLTIOS INDUCIDO

Muestra la tensión promedio del inducido CC independientemente del tipo de realimentación	PARÁMETRO	RANGO		PIN
	MONITOR DE VOLTIOS DE INDUCIDO	+/- 1250,0 Voltios		

**6.1.5 MONITOR DEL CIRCUITO DE VELOCIDAD / Monitor % voltios de inducido PIN 127**

SPEED LOOP MONITOR  
127)ARM VOLTS % MON

MONITOR DEL CIRCUITO DE VELOCIDAD  
127)MONITOR % VOLTIOS INDUCIDO

Muestra el valor de la tensión promedio CC del inducido como % de los voltios de inducido máximos deseados.	PARÁMETRO	RANGO		PIN
	MON % VOLTIOS INDUCIDO			

Nota. El nivel 100% es equivalente a 18)VOLTIOS NOMINALES DE INDUCIDO

**6.1.6 MONITOR DEL CIRCUITO DE VELOCIDAD / Monitor de % de fuerza contra electromotriz PIN 128**

SPEED LOOP MONITOR  
128)BACK EMF % MON

MONITOR DEL CIRCUITO DE VELOCIDAD  
128)MONITOR % FUERZA CONTRA ELECTROMOTRIZ

Muestra el valor de la fuerza contra electromotriz promedio CC como % de la fuerza contra electromotriz máxima deseada.	PARÁMETRO	RANGO		PIN
	MONITOR % FUERZA CONTRA ELECTROMOTRIZ			

Nota. Fuerza contra electromotriz = AVF + caída IR

**6.1.7 MONITOR DEL CIRCUITO DE VELOCIDAD / Monitor voltios tacogenerador PIN 129**

SPEED LOOP MONITOR  
129)TACHO VOLTS MON

MONITOR DEL CIRCUITO DE VELOCIDAD  
129)MONITOR VOLTIOS TACOGENERADOR

Muestra la tensión CC de tacogenerador con independencia del tipo de realimentación	PARÁMETRO	RANGO		PIN
	MONITOR VOLTIOS TACOGENERADOR	+/- 220,00 Voltios		

Nota. Hay una versión de % no filtrado de este valor en PIN 716 oculto.

**6.1.8 MONITOR DEL CIRCUITO DE VELOCIDAD / Monitor RPM motor PIN 130**

SPEED LOOP MONITOR  
130)MOTOR RPM MON

MONITOR DEL CIRCUITO DE VELOCIDAD  
130)MONITOR RPM MOTOR

Muestra el valor de las revoluciones por minuto del motor.	PARÁMETRO	RANGO		PIN
	MONITOR RPM MOTOR			

Nota. 130)MONITOR RPM MOTOR solo será preciso cuando  
1) En el modo de realimentación AVF 18)VOLTIOS NOMINALES DE INDUCIDO corresponda 6)RPM MÁXIMAS DESEADAS, para velocidad 100%.

2) En el modo de realimentación TACOGENERADOR ANALÓGICO 8)VOLTIOS MÁXIMOS TACOGENERADOR corresponda a 6)RPM MÁXIMAS DESEADAS, para velocidad 100%.

Nota. Hay una versión no filtrada de este valor en PIN 717 oculto.

### 6.1.9 MONITOR DEL CIRCUITO DE VELOCIDAD / Monitor RPM codificador PIN 132

Hay un % equivalente de esta señal en PIN 709)% RPM MOTOR oculto.

SPEED LOOP MONITOR  
132)ENCODER RPM MON

MONITOR DEL CIRCUITO DE VELOCIDAD  
132)MONITOR RPM CODIFICADOR

Muestra el valor de las revoluciones por minuto del codificador con independencia del tipo de realimentación.	PARÁMETRO	RANGO		PIN
	RPM CODIFICADOR MON			

Véase también 5.1.10.3 ESCALADO DEL CODIFICADOR / Relación velocidad motor / codificador PIN 12.

### 6.1.10 MONITOR DEL CIRCUITO DE VELOCIDAD / Monitor % realimentación velocidad PIN 131

SPEED LOOP MONITOR  
131)SPEED FBK % MON

MONITOR DEL CIRCUITO DE VELOCIDAD  
131)MONITOR % REALIMENTACIÓN VELOCIDAD

Muestra el valor de la realimentación de velocidad como % de la escala completa.	PARÁMETRO	RANGO		PIN
	MONITOR % REALIMENTACIÓN VELOCIDAD			

Nota. Hay una versión no filtrada de este valor en PIN 715 oculto.

## 6.2 DIAGNÓSTICO / MONITOR CIRCUITO I INDUCIDO

Número PIN rango 133 a 141

DIAGNOSTICS	DIAGNÓSTICO
ARM I LOOP MONITOR	MONITOR CIRCUITO I INDUCIDO
141)AT CURRENT LIMIT	141)EN LÍMITE DE CORRIENTE
133)ARM CUR DEM MON	133)MONITOR DEM CORRIENTE INDUCIDO
137)LOWER CUR LIM MN	137)MONITOR LÍMITE CORRIENTE INFERIOR
134)ARM CUR % MON	134)MONITOR % CORRIENTE INDUCIDO
135)ARM CUR AMPS MON	135)MONITOR AMPERIOS CORRIENTE INDUCIDO
136)UPPER CUR LIM MN	136)MONITOR LÍMITE CORRIENTE SUPERIOR
139)ACTUAL LOWER LIM	139)LÍMITE INFERIOR REAL
138)ACTUAL UPPER LIM	138)LÍMITE SUPERIOR REAL
140)O/LOAD LIMIT MON	140)MONITOR LÍMITE SOBRECARGA

Este menú permite la monitorización de los parámetros asociados con las entradas en el circuito de corriente.

La corriente de realimentación puede leerse en amperios lo que mitiga la necesidad de realizar difíciles lecturas con un amperímetro durante la puesta en marcha.

Para conveniencia la corriente del inducido también se muestra como % del valor nominal máximo en una ventana dedicada.

**6.2.1 MONITOR DEL CIRCUITO I INDUCIDO / Monitor de demanda de corriente del inducido PIN 133**

ARM I LOOP MONITOR 3  
133)ARM CUR DEM MON

MONITOR CIRCUITO I INDUCIDO 3  
133) MONITOR DEM CORRIENTE INDUCIDO

Muestra el valor de la demanda de corriente del inducido total como % de la escala completa	PARÁMETRO	RANGO		PIN
	MONITOR DEM CORRIENTE INDUCIDO			

Nota. Hay un PIN 718 oculto que contiene una versión no filtrada de la demanda de corriente.

**6.2.2 MONITOR DEL CIRCUITO I DE INDUCIDO / Monitor % corriente inducido PIN 134**

ARM I LOOP MONITOR 3  
134)ARM CUR % MON

MONITOR CIRCUITO I INDUCIDO 3  
134)MONITOR % CORRIENTE INDUCIDO

Muestra el valor de la corriente del inducido CC promedio como % de los amperios nominales de inducido.	PARÁMETRO	RANGO		PIN
	MONITOR % CORRIENTE INDUCIDO			

Nota. Hay una versión no filtrada de este valor en el PIN 719 oculto.

**6.2.3 MONITOR DEL CIRCUITO I INDUCIDO / Monitor de amperios de corriente del inducido PIN 135**

ARM I LOOP MONITOR 3  
135)ARM CUR AMPS MON

MONITOR CIRCUITO I INDUCIDO 3  
135)MONITOR AMPERIOS CORRIENTE INDUCIDO

Muestra el valor de la corriente CC media de inducido en amperios.	PARÁMETRO	RANGO		PIN
	MONITOR AMPERIOS CORRIENTE INDUCIDO	+/-3000,0 A		

#### 6.2.4 MONITOR CIRCUITO I INDUCIDO / Monitor límite corriente superior PIN 136

ARM I LOOP MONITOR  
136)UPPER CUR LIM MN

MONITOR CIRCUITO I INDUCIDO  
136)MONITOR LÍMITE CORRIENTE SUPERIOR

Muestra el valor % del límite de corriente superior adaptado a escala en el bloque del fijador de corriente.	PARÁMETRO	RANGO		PIN
	MONITOR LÍMITE CORRIENTE SUPERIOR			

Este es el fijador de la última etapa en el diagrama de bloques. Véase 5.8.1 CORRIENTE DE CONTROL / Diagrama de bloques.

#### 6.2.5 MONITOR CIRCUITO I INDUCIDO / Monitor límite corriente inferior PIN 137

ARM I LOOP MONITOR  
137)LOWER CUR LIM MN

MONITOR CIRCUITO I INDUCIDO  
137)MONITOR LÍMITE CORRIENTE INFERIOR

Muestra el valor % del límite de corriente inferior de escalado en el bloque del fijador de corriente.	PARÁMETRO	RANGO		PIN
	MONITOR LÍMITE CORRIENTE INFERIOR			

Este es un fijador de la última etapa en el diagrama de bloques. Véase 5.8.1 CORRIENTE DE CONTROL / Diagrama de bloques.

#### 6.2.6 MONITOR DEL CIRCUITO I INDUCIDO / Límites de corriente superior/inferior reales prevalectantes PINs 138 / 139

ARM I LOOP MONITOR  
138)ACTUAL UPPER LIM

MONITOR CIRCUITO I INDUCIDO  
138)LÍMITE SUPERIOR REAL

Muestra el valor % del límite superior prevalectante en el bloque fijador de corriente	PARÁMETRO	RANGO		PIN
	LÍMITE SUPERIOR REAL			

ARM I LOOP MONITOR 3  
139)ACTUAL LOWER LIM

MONITOR CIRCUITO I INDUCIDO 3  
139)LÍMITE INFERIOR REAL

Muestra el valor % del límite inferior prevalectante en el bloque fijador de corriente.	PARÁMETRO	RANGO		PIN
	LÍMITE INFERIOR REAL			

El menor de todos los fijadores es la fuente prevalectante. Véase 5.8.1 CORRIENTE DE CONTROL / Diagrama de bloques.

### 6.2.7 MONITOR CIRCUITO I INDUCIDO / Monitor límite sobrecarga PIN 140

ARM I LOOP MONITOR 3  
140)O/LOAD LIMIT MON

MONITOR CIRCUITO I INDUCIDO 3  
140)MONITOR LÍMITE SOBRECARGA

Muestra el valor % prevalciente del límite se sobrecarga en el bloque fijador corriente.	PARÁMETRO	RANGO		PIN
	MONITOR LÍMITE SOBRECORRIENTE	0,00 a 150,00%		

### 6.2.8 MONITOR CIRCUITO I INDUCIDO / Bandera en límite de corriente PIN 141

ARM I LOOP MONITOR 3  
141)AT CURRENT LIMIT

MONITOR CIRCUITO I INDUCIDO 3  
141)EN LÍMITE DE CORRIENTE

Muestra si la corriente del inducido ha alcanzado el fijador del límite de corriente prevalciente	PARÁMETRO	RANGO		PIN
	EN LÍMITE DE CORRIENTE	ALTO (en límite) o BAJO		

## 6.3 DIAGNÓSTICO / MONITOR CIRCUITO I CAMPO

Número PIN rango 143-147

FLD I LOOP MONITOR	MONITOR CIRCUITO I CAMPO
147)FIELD ACTIVE MON	147)MONITOR ACTIVO CAMPO
143)FIELD DEMAND MON	143)MONITOR DEMANDA CAMPO
144)FIELD CUR % MON	144)MONITOR % CORRIENTE CAMPO
145)FLD CUR AMPS MON	145)MONITOR AMPERIOS CORRIENTE CAMPO
146)ANGLE OF ADVANCE	146)ÁNGULO DE AVANCE
DIAGNOSTICS	DIAGNÓSTICO

Este menú permite la monitorización de los parámetros asociados con el circuito de control del campo.

La corriente de campo del motor puede leerse en amperios lo que mitiga la necesidad de realizar lecturas difíciles con un amperímetro durante la puesta en marcha.

Para conveniencia la corriente de campo se muestra también como % del valor nominal máximo en una ventana dedicada.

### 6.3.1 MONITOR CIRCUITO I CAMPO / Monitor de demanda de campo PIN 143

FLD I LOOP MONITOR 3  
143)FIELD DEMAND MON

MONITOR CIRCUITO I CAMPO 3  
143)MONITOR DE DEMANDA DE CAMPO

Muestra el valor de la demanda de corriente de campo como % de la escala completa.	PARÁMETRO	RANGO		PIN
	MONITOR DEMANDA CAMPO	0,00 a 100,00%		

### 6.3.2 MONITOR CIRCUITO I CAMPO / Monitor % corriente campo PIN 144

FLD I LOOP MONITOR  
144)FIELD CUR % MON

MONITOR CIRCUITO I CAMPO  
144)MONITOR % CORRIENTE CAMPO

Muestra el valor de la corriente de campo CC media del motor como % de los amperios nominales de campo.	PARÁMETRO	RANGO		PIN
	MONITOR % CORRIENTE CAMPO	0,00 a 125,00%		

### 6.3.3 MONITOR CIRCUITO I CAMPO / Monitor de amperios de corriente de campo PIN 145

FLD I LOOP MONITOR  
145)FLD CUR AMPS MON

MONITOR CIRCUITO I CAMPO  
145)MONITOR AMPERIOS CORRIENTE CAMPO

Muestra el valor de la corriente de campo CC media del motor en amperios .	PARÁMETRO	RANGO		PIN
	MONITOR AMPERIOS CORRIENTE CAMPO	0,00 a 50,00 A		

### 6.3.4 MONITOR CIRCUITO I CAMPO / Monitor del ángulo de avance de disparo de campo PIN 146

FLD I LOOP MONITOR  
146)ANGLE OF ADVANCE

MONITOR CIRCUITO I CAMPO  
146)ÁNGULO DE AVANCE

Muestra el valor del ángulo de avance de disparo del puente de campo en grados.	PARÁMETRO	RANGO		PIN
	ÁNGULO DE AVANCE	0 a 180 GRADOS		

Nota: Este parámetro solo se actualiza si el campo está habilitado. La convención usada es a 0 grados no dispara y a 180 grados es disparo completo. La fórmula para calcular los voltios de campo es como sigue: Voltios = 0,45 \* Alimentación CA voltios \*(1-cos alfa). (Ángulo de avance de disparo (grados) = alfa)

Tabla de voltios campo. Nota. El resultado está redondeado hacia abajo y a continuación reducido 1 voltio debido a la caída en el puente de campo.

Ángulo de disparo (grados)	Alimentación CA 200	Alimentación CA 240	Alimentación CA 380	Alimentación CA 415	Alimentación CA 480
25	Campo mínimo	Campo mínimo	Campo mínimo	Campo mínimo	Campo mínimo
30	12	14	22	24	28
40	20	24	39	42	49
50	31	37	60	65	76
60	44	53	84	92	107
70	58	70	111	121	141
80	73	88	140	154	177
90	89	107	170	185	215
100	104	125	199	218	252
110	119	143	228	249	288
120	134	161	255	279	324



130	146	176	279	305	353
140	157	189	300	328	380
150	166	200	318	347	402
160	173	208	330	361	416
170	177	213	338	369	427
177	179	215	341	372	430

Después de unos 150 grados solo hay disponible un 5% más de voltios. Esto es importante saberlo cuando se opera en el modo de corriente de control. Para mantener la corriente correcta, los voltios deben ser capaces de moverse más altos conforme se calienta el campo y la resistencia del bobinado de campo aumenta. También es necesario dejar un margen para la tolerancia de alimentación.

Esto significa que cuando el campo está en su temperatura de trabajo más elevada, el ángulo de disparo no debe exceder normalmente 150 grados para estar seguro de prevenir la saturación del circuito de control. Una resistencia de bobinado típica cambiará en torno a un 20% entre la temperatura fría y la de marcha. Por tanto, el ángulo de disparo máximo frío estará en torno a 125 grados. Si el circuito de campo se satura, entonces el circuito de velocidad tendrá que trabajar más duro para mantener el control. En los sistemas AVF (Armature voltage feedback, Realimentación de tensión del inducido) la retención de velocidad puede ser menos precisa.

### 6.3.5 MONITOR CIRCUITO I CAMPO / Monitor activo de campo PIN 147

FLD I LOOP MONITOR  
147)FIELD ACTIVE MON

MONITOR CIRCUITO I CAMPO  
147)MONITOR ACTIVO DE CAMPO

Muestra si la salida de campo está activa (HABILITADA) o inactiva (DESHABILITADA).	PARÁMETRO	RANGO		PIN
	MONITOR ACTIVO	HABILITADA O DESHABILITADA		

## 6.4 DIAGNÓSTICO / MONITOR ES ANALÓGICAS

Número PIN rango 150 -161

Este menú permite la monitorización de las entradas analógicas y las funciones de salida.

DIAGNOSTICS	DIAGNÓSTICO
ANALOG IO MONITOR	MONITOR ES ANALÓGICAS
161)AOP3 (T12) MON	161)MONITOR SA3 (T12)
150)UIP2 (T2) MON	150)MONITOR UIP (T2)
151)UIP3 (T3) MON	151)MONITOR UIP (T3)
152)UIP4 (T4) MON	152)MONITOR UIP (T4)
153 to160)UIP5 to11 MON	153 a 160)MONITOR UIP5 a 11

Las entradas analógicas son UIP2 a UIP9. el número UIP corresponde a su número de terminal. (UIP1 se usa internamente y no está disponible en un terminal).

UIP2 a 9 son entradas universales y pueden ser usadas como entradas digitales y/o analógicas. El valor analógico aparece en este menú y el nivel lógico digital aparecerá simultáneamente en el menú de ES.

Observe que el monitor de salidas analógicas para AOP1/2/3 muestra el valor escrito para esa salida. Si la salida está sobrecargada o cortocircuitada entonces el valor mostrado no será conforme con la salida real.

El ER-PL / ER-PLX posee una herramienta de puesta en marcha muy útil, 260)SELECCIONAR SALIDA ALCANCE. Cuando está habilitado, configura automáticamente AOP3 en el terminal 12 como una salida de sonda de osciloscopio. Véase 12.4.3 SALIDAS ANALÓGICAS / Seleccionar salida alcance PIN 260. La salida se conecta automáticamente a cualquier parámetro que se visualice, y reconecta a su fuente original después de que la función ya no esté habilitada.

#### 6.4.1 MONITOR ES ANALÓGICAS / Monitor entradas analógicas UIP2 a 9 PINs 150 a 157

FLD I LOOP MONITOR  
150)UIP2 (T2) MON

MONITOR CIRCUITO I CAMPO  
150)MONITOR UIP2 (T2)

Muestra la tensión analógica para las entradas universales 2 a 9.	PARÁMETRO	RANGO		PIN
	150)MONITOR UIP2 (T2)	+/-30.800 voltios		

Nota. Hay una ventana separada para cada entrada. Los PINs son 150 a 157 para UIP2 a UIP9  
El rango de monitorización depende del rango UIP seleccionado. +/-5, +/-10, +/-20, or +/-30V  
Rango para 5V is +/- 5,3V Peor caso de precisión absoluta 0.4%, normalmente 0,1%.  
Rango para 10V is +/-10,4V Peor caso de precisión absoluta 0.4%, normalmente 0,1%.  
Rango para 20V is +/- 20,6V Peor caso de precisión absoluta 4%, normalmente 1%.  
Rango para 30V is +/- 30,8V Peor caso de precisión absoluta 4%, normalmente 1%.

#### 6.4.2 MONITOR ES ANALÓGICAS / Monitor salidas analógicas AOP1/2/3 PINs 159, 160, 161

FLD I LOOP MONITOR  
159)AOP1 (T10) MON

MONITOR CIRCUITO I CAMPO  
159)MONITOR AOP1 (T10)

Muestra la tensión de salida analógica para AOP1/2/3 (Números PIN 159, 160, 161)	PARÁMETRO	RANGO		PIN
	MONITOR AOP1 (T10)	+/-11.300 voltios		

Nota. El monitor de salidas analógicas para AOP1/2/3 muestra el valor escrito para esa salida. Si la salida está sobrecargada o cortocircuitada entonces el valor mostrado no será conforme con la salida real.

### 6.5 DIAGNÓSTICO / MONITOR ES DIGITALES

Número PIN rango 162-169

DIGITAL IO MONITOR	MONITOR ES DIGITALES
169)RUNNING MODE MON	169)MONITOR MODO MARCHA
162)UIP 23456789	162)UIP 23456789
163)DIP 12341234 DIO	163)DIP 1234 DIO 1234
164)DOP 123TRJSC CIP	164)DOP 123 CIP TRJSC
165)+ARM BRIDGE FLAG	165)BANDERA PUENTE +INDUCIDO
166)DRIVE START FLAG	166)BANDERA ARRANQUE ACCIONAMIENTO
167)DRIVE RUN FLAG	167)BANDERA MARCHA ACCIONAMIENTO
DIAGNÓSTICS	DIAGNÓSTICO

Este menú permite la supervisión de las funciones de entradas y salidas digitales.

Las entradas universales son UIP2 a UIP9. (UIP1 se usan internamente y no está disponibles en un terminal).

UIP2 a 9 son entradas universales y pueden ser usadas como entradas analógicas y/o digitales. El nivel lógico digital siempre aparece en este menú y el valor analógico aparecerá simultáneamente en el menú del monitor de E/S analógicas.

Las entradas lógicas están dispuestas en grupos y pueden ser visualizadas conjuntamente en una ventana.

### 6.5.1 MONITOR ES DIGITALES / Monitor de entradas digitales UIP2 a 9 PIN 162

DIGITAL IO MONITOR  
162)UIP 23456789

MONITOR ES DIGITALES  
162)UIP 23456789

	PARÁMETRO	RANGO		PIN
Muestra el nivel lógico digital para UIP2 a 9. Especifica el umbral lógico en el menú configuración.	UIP 23456789	0/1 para cada UIP (0 = baja)		

Nota. Si este valor se conecta a otro PIN entonces se usa la equivalencia binaria a decimal pura. (El bit más significativo está a la derecha, y el menos significativo a la izquierda).

### 6.5.2 MONITOR ES DIGITALES / Monitor de entradas digitales DIP1 a 4 y DIO1 a 4 PIN 163

DIGITAL IO MONITOR  
163)DIP 1234 DIO 1234

MONITOR ES DIGITALES  
163)DIP 1234 DIO 1234

	PARÁMETRO	RANGO		PIN
Muestra el nivel lógico digital presente en los terminales DIP1-4 y DIO1-4	DIP 1234 DIO 1234	0/1 para cada IP (0 = baja) 163		

Nota. Si este valor está conectado a otro PIN entonces se usa equivalencia de binaria a decimal pura. (El bit más significativo está a la derecha, el menos significativo a la izquierda).

### 6.5.3 MONITOR ES DIGITALES / Monitor digital DOP1 a 3 + IPs Control PIN 164

DIGITAL IO MONITOR  
164)DOP 123TRJSC CIP

MONITOR ES DIGITALES  
164)DOP 123 CIP TRJSC

	PARÁMETRO	RANGO		PIN
Muestra el nivel lógico digital para DOP1 a 3 y Termistor, Marcha, Impulsos, Arranque, Deceleración hasta velocidad cero (Therm, Run, Jog, Start, Cstop / TRJSC)	DOP 123 CIP TRJSC	0/1 para 8 señales (0=baja)		

Nota. El valor DOP mostrado es el valor previsto. Si la DOP está cortocircuitada, un 1 se mostrará todavía como 1.

Nota. Si este valor está conectado a otro PIN entonces se usa equivalencia de binaria a decimal pura. (El bit más significativo está a la derecha, el menos significativo a la izquierda).

#### 6.5.4 MONITOR ES DIGITALES /Bandera puente inducido + PIN 165

DIGITAL IO MONITOR  
165)+ARM BRIDGE FLAG

MONITOR ES DIGITALES  
165)BANDERA PUENTE INDUCIDO +

Muestra si está seleccionado el puente de inducido positiva o negativa.	PARÁMETRO	RANGO		PIN
	BANDERA PUENTE INDUCIDO	Puente ALTO+, BAJO -		

#### 6.5.5 MONITOR ES DIGITALES / Bandera arranque accionamiento PIN 166

DIGITAL IO MONITOR  
166)DRIVE START FLAG

MONITOR ES DIGITALES  
166)BANDERA ARRANQUE ACCIONAMIENTO

Muestra el estado del ARRANQUE del accionamiento interno que puede ser rechazado por alarmas	PARÁMETRO	RANGO		PIN
	BANDERA MARCHA ACCIONAMIENTO	ALTA (encendido) o BAJA (apagado)		

#### 6.5.6 MONITOR ES DIGITALES / Bandera de marcha de accionamiento PIN 167

DIGITAL IO MONITOR  
167) DRIVE RUN FLAG

MONITOR ES DIGITALES  
167) BANDERA MARCHA ACCIONAMIENTO

Muestra que se ha emitido un comando para MARCHA para el circuito de corriente.	PARÁMETRO	RANGO		PIN
	BANDERA MARCHA ACCIONAMIENTO	ALTA (Marcha) o BAJA (Parada)		

#### 6.5.7 MONITOR ES DIGITALES / Monitor de modo de marcha interno PIN 168

DIGITAL IO MONITOR  
168)RUNNING MODE MON

MONITOR ES DIGITALES  
168)MONITOR MODO MARCHA

Muestra el modo seleccionado por ARRANQUE (T33), IMPULSOS (T32) y SELECCIÓN DE MODO (PIN 42)	PARÁMETRO	RANGO		PIN
	MODO DE MARCHA	1 de 7 modos visualizados		

Nota. SELECCIÓN DE MODO (PIN42) tiene una conexión predeterminada desde T15.

Los 7 modos (con sus códigos numéricos) visualizados son (0 o 1) PARADA (4) VELOCIDAD IMPULSOS 1 (5) VELOCIDAD IMPULSOS 2 (2) MARCHA (6) VELOCIDAD IRREGULAR 1 (7) VELOCIDAD IRREGULAR 2 (3) MUY LENTA

## 6.6 DIAGNÓSTICO / MONITOR OP BLOQUE

BLOCK OP MONITOR	MONITOR SALIDA BLOQUE
560)LATCH OUTPUT MON	560)MONITOR SALIDA ENCLAVAMIENTO
568)FILTER1 OP MON	568)MONITOR SALIDA FILTRO1
578)COUNTER COUNT	578)CONTEO CONTADOR
583)TMR ELAPSED TIME	583)TIEMPO TRANSCURRIDO TEMPORIZADOR
RESERVED FOR FUTURE	RESERVADO PARA FUTURO
475)PROFILE Y OP MON	475)MONITOR SALIDA Y PERFIL
483)DIAMETER OP MON	483)MONITOR SALIDA DIÁMETRO
494)TOTAL TENSION MN	494)MONITOR TENSIÓN TOTAL
500)TORQUE DEMAND MN	500)MONITOR DEMANDA PAR
523)PRESET OP MON	523)MONITOR SALIDA PREAJUSTE
452)PID2 OP MONITOR	452)MONITOR SALIDA PID2
21)RAMP OP MONITOR	21)MONITOR SALIDA RAMPA
45)MP OP MONITOR	45)MONITOR SALIDA MP
192)REF XC MASTER MN	192)MONITOR MAESTRO XC REF
401)SUMMER1 OP MON	401)MONITOR SALIDA SUMADOR-CODIFICADOR1
415)SUMMER2 OP MON	415)MONITOR SALIDA SUMADOR-CODIFICADOR2
429)PID1 OP MONITOR	429)MONITOR SALIDA PID1
DIAGNOSTICS	DIAGNÓSTICO

### 6.6.1 MONITOR OP BLOQUE / Descripción general

La mayoría de los bloques funcionales dentro del sistema también se suministran con un monitor de salida en la lista del menú de bloques. Normalmente es la primera ventana. Las salidas están contenidas en cada listado de bloques debido a que es conveniente tener un monitor de salida adyacente a los parámetros de ajuste relevantes cuando se programa.

Además, todas las salidas de bloques están agrupadas en este menú para acceso secuencial rápido si se requiere. El orden del monitor de salida de bloques es el mismo que el orden de los bloques CONFIGURACIÓN SALIDA BLOQUES del menú CONFIGURACIÓN.

Véase 12.11 CONFIGURACIÓN / CONFIGURACIÓN SALIDA BLOQUES.

### 6.7 DIAGNÓSTICO / MONITOR RME EL1/2/3 PIN 169

DIAGNOSTICS  
169)EL1/2/3 RMS MON

DIAGNÓSTICO  
169)MONITOR RMS EL1/2/3

Muestra la tensión de alimentación CA rms aplicada a los terminales EL1, EL2, EL3. (+/-5%)	PARÁMETRO	RANGO		PIN
	MONITOR RMS EL1/2/3	0,0 a 1000,0 V		

Nota. Sin tensión aplicada puede haber una pequeña desviación. Esto no afecta a la lectura real.

### 6.8 DIAGNÓSTICO / MONITOR KILOVATIOS CC PIN 170

DIAGNOSTICS  
170)DC KILOWATTS MON

DIAGNÓSTICO  
170)MONITOR KILOVATIOS CC

Muestra la potencia de salida en los terminales A+/A del accionamiento en Kilovatios	PARÁMETRO	RANGO		PIN
	MONIITOR KILOVATIOS CC	0,0 a 1000,0 V		

Nota. Una potencia de salida negativa muestra que el ER-PL / ER-PLX está regenerando en la alimentación CA.

La potencia disponible en el eje del motor dependerá de la eficiencia del motor. (Normalmente 90 a 95%). Para convertir Kilovatios a Caballos de fuerza multiplicar por un factor de escala de 1,34.

---

7 ALARMAS DE ACCIONAMIENTO DEL MOTOR .....	174
7.1 Menú de ALARMAS DE ACCIONAMIENTO DEL MOTOR.....	175
7.1.2 ALARMAS DE ACCIONAMIENTO DEL MOTOR / Tolerancia de desajuste de realimentación de velocidad PIN 172 .....	178
7.1.3 ALARMAS DE ACCIONAMIENTO DEL MOTOR / Habilitar disparo pérdida de campo PIN 173 ..	179
7.1.4 ALARMAS DE ACCIONAMIENTO DEL MOTOR / Habilitar disparo cortocircuito salida digital PIN 174 .....	179
7.1.5 ALARMAS DE ACCIONAMIENTO DEL MOTOR / Habilitar disparo por falta de pulso PIN 175 ..	180
7.1.6 ALARMAS DE ACCIONAMIENTO DEL MOTOR / Habilitar disparo cambio referencia PIN 176..	180
7.1.7 ALARMAS DE ACCIONAMIENTO DEL MOTOR / Tiempo de retardo por sobrevelocidad PIN 177 .....	180
7.1.8 ALARMAS DE ACCIONAMIENTO DEL MOTOR / MENÚ DISPARO DETENCIÓN .....	181
7.1.9 ALARMAS DE ACCIONAMIENTO DEL MOTOR / Monitores de disparo activo y almacenado PINS 181 / 182 .....	182
7.1.10 ALARMAS DE ACCIONAMIENTO DEL MOTOR / Habilitar rearme disparo externo PIN 183....	183
7.1.11 ALARMAS DE ACCIONAMIENTO DEL MOTOR / MENSAJE DISPARO ACCIONAMIENTO .....	183

## 7.1 Menú de ALARMAS DE ACCIONAMIENTO DEL MOTOR

Número PIN rango 171 a 183

ENTRY MENU LEVEL 1	ACCESO AL NIVEL DE MENÚ1
MOTOR DRIVE ALARMS 2	ALARMAS DE ACCIONAMIENTO DEL MOTOR 2
DRIVE TRIP MESSAGE 3	MENSAJE DISPARO ACCIONAMIENTO 3
171)SPD TRIP ENABLE	171)HABILITAR DISPARO VELOCIDAD
175)MISSING PULSE EN	175)FALTA CODIFICADOR PULSO
172)SPEED TRIP TOL	172)TOLERANCIA DISPARO VELOCIDAD
173)FLD LOSS TRIP EN	173)CODIFICADOR DISPARO PÉRDIDA CAMPO
174)DOP SCCT TRIP EN	174)CODIFICADOR DISPARO CORTOCIRCUITO SALIDA DIGITAL
177)OVERSPEED DELAY	177)RELÉ SOBREVELOCIDAD
176)REF EXCH TRIP EN	176)CODIFICADOR DISPARO CAMBIO REFERENCIA
STALL TRIP MENU 3	MENÚ DISPARO DETENCIÓN 3
181)ACTIVE TRIP MON	181)MONITOR DISPARO ACTIVO
182)STORED TRIP MON	182)MONITOR DISPARO ALMACENADO
183)EXT TRIP RESET	183)REARME DISPARO EXTERNO

ADVERTENCIA. Todas estas alarmas son generadas con electrónica de semiconductores. Los códigos de seguridad local pueden obligar a usar sistemas de alarma electromecánicos. Todas las alarmas deben ser probadas en la aplicación final antes del uso. Los fabricantes y suministradores de ERPL AND ER-PLX no son responsables de la seguridad del sistema.

Hay 16 alarmas que monitorizan continuamente parámetros importantes del sistema de accionamiento del motor. 10 de las alarmas están permanentemente habilitadas y 6 de las alarmas pueden ser HABILITADAS o DESHABILITADAS usando este menú. También monitoriza el estado de alarmas.

Si se dispara alguna alarma habilitada a continuación es enclavada haciendo que el accionamiento de desconecte y el contactor principal sea desexcitado.

Si la alarma ha sido deshabilitada entonces no será enclavada y no afectará a la operación del accionamiento, aunque todavía puede ser monitorizada.

SI 171)HABILITAR DISPARO VELOCIDAD está deshabilitado, entonces se implanta un interruptor automático para AVF para realimentación del tacogenerador y/o codificador.

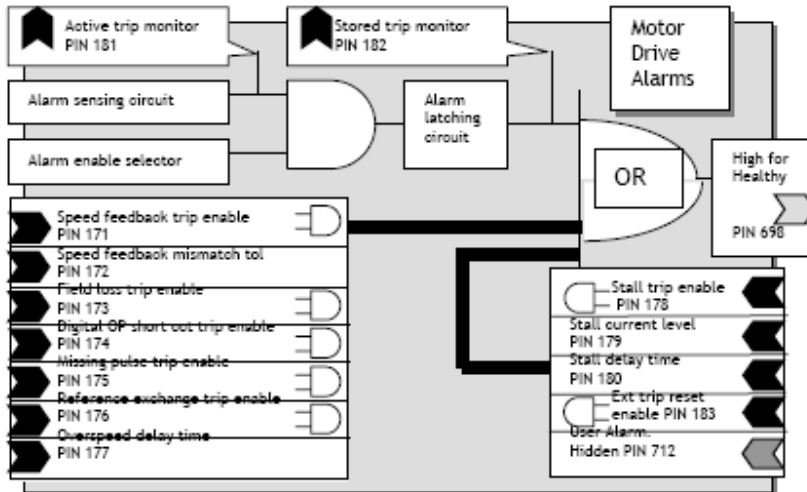
Hay 3 funciones de monitorización para las 16 alarmas.

- 1) Un monitor activo previo al enclavamiento
- 2) Un monitor del estado de enclavamiento de la alarma.
- 3) Un mensaje visualizado que muestra que la alarma hizo que el accionamiento se pare. El mensaje visualizado aparecerá automáticamente siempre que el accionamiento esté en marcha, y puede ser eliminado del display pulsando la tecla izquierda o arrancando el accionamiento. Puede ser re-examinado usando el menú MENSAJE DISPARO ACCIONAMIENTO. El mensaje será memorizado si se elimina la alimentación de control.

Las alarmas del ER-PL / ER-PLX tienen un temporizador de retardo asociado con ellas de forma que solo se enclavan si la condición de fallo persiste durante todo el período de retardo. Los valores de este período de retardo se facilitan para las alarmas individuales. Los tiempos citados son típicos puesto que el retardo es implementado en unidades de "tiempo de ciclo" del microprocesador lo que puede variar la carga del microprocesador. La llegada de las alarmas antes al disparador puede ser accedida para fines de advertencia



adelantada usando la ventana de monitor activo. Hay una ALARMA DE USUARIO en el PIN 712 oculto. Esta puede ser conectada por el usuario a cualquier bandera, para que dispare el accionamiento.



Si una alarma está habilitada, disparada y enclavada que hace que el accionamiento se pare, después de unos 10ms adicionales aproximadamente no se enclavarán más alarmas. Por tanto, cuando el estado enclavado de una alarma es monitorizado es poco probable que más de 1 alarma esté enclavada. Sin embargo, si más de 1 alarma está enclavada, entonces la primera en llegar e iniciar la parada puede ser determinada a partir del menú MENSAJE DISPARO ACCIONAMIENTO.

POR COLUMNAS: DE ARRIBA A ABAJO Y DE IZDA. A DCHA.	
Active trip monitor	Monitor disparo activo
Alarm sensing circuit	Circuito detección alarma
Alarm enable selector	Selector habilitar alarma
Speed feedback trip enable	Habilitar disparo realimentación velocidad
Speed feedback mismatch tol	Tol desajuste realimentación velocidad
Field loss trip enable	Habilitar disparo pérdida campo
Digital OP short cct trip enable	Habilitar disparo cortocircuito salida digital
Missing pulse trip enable	Habilitar disparo falta pulso
Reference exchange trip enable	Habilitar disparo cambio referencia
Overspeed delay time	Tiempo retardo sobrevelocidad
Stored trip monitor	Monitor disparo almacenado
Alarm latching circuit	Circuito enclavamiento alarma
Motor Drive Alarms	Alarmas de accionamiento del motor
High for Healthy	Alta para saludable
Stall trip enable	Habilitar disparo detención
Stall current level	Nivel corriente detención
Stall delay time	Tiempo retardo detención
Ext trip reset enable	Habilitar rearme disparo ext
User Alarm. Hidden PIN 712	Alarma usuario. PIN 712 oculto

### 7.1.1 ALARMAS DE ACCIONAMIENTO DEL MOTOR / Activar disparo desajuste realimentación velocidad PIN 171

MOTOR DRIVE ALARMS 2  
171)SPD TRIP ENABLE

ALARMAS DE ACCIONAMIENTO DEL MOTOR 2  
171)HABILITAR DISPARO VELOCIDAD

Permite que el DISPARO por desajuste realimentación velocidad sea deshabilitado.	PARÁMETRO	RANGO	PREDETERMINADO	PIN
	HABILITAR DISPARO VELOCIDAD	HABILITADO O DESHABILITADO	HABILITADO	

Tipo de realimentación	Modo de fallo	Resultado si disparo HABILITADO	Resultado si disparo DESHABILITADO
Tensión inducido	Normalmente no son posibles fallos	Suprimida alarma	Suprimida alarma
	Modo tensión inducido seleccionado con debilitamiento del campo habilitado.	DISPARA accionamiento al entrar en región de debilitamiento del campo.	DISPARA accionamiento al entrar en región de debilitamiento del campo.
Tacogenerador O Codificador	Polaridad incorrecta y 172)TOL DISPARO VELOCIDAD ajustado en menos de 20% aproximadamente	DISPARA accionamiento	Conmutación automática a AVF
	Polaridad incorrecta y 172)TOL DISPARO VELOCIDAD ajustado en más de 20% aproximadamente	DISPARA accionamiento	DISPARA accionamiento
	Pérdida de realimentación y 172)TOL DISPARO VELOCIDAD excedida	DISPARA accionamiento	Conmutación automática a AVF
Tacogenerador O Codificador	Polaridad incorrecta	DISPARA accionamiento	DISPARA accionamiento
	Pérdida realimentación total (<10% señal)	DISPARA accionamiento al entrar en región de debilitamiento del campo.	DISPARA accionamiento al entrar en región de debilitamiento del campo.
Con debilitamiento del campo	Pérdida parcial realimentación	Protección limitada a DISPARO sobretensión inducido en corriente de campo mínimo	Protección limitada a DISPARO sobretensión inducido en corriente de campo mínimo
Codificador + Voltios de inducido O Codificador + Tacogenerador.	Codificador incorrecto y/o polaridad tacogenerador y 172)TOL DISPARO VELOCIDAD ajustado en menos de 20% aproximadamente	DISPARA accionamiento	Conmutación automática a AVF
	Codificador incorrecto y/o polaridad tacogenerador y 172)TOL DISPARO VELOCIDAD ajustado en más de 20% aproximadamente	DISPARA accionamiento	DISPARA accionamiento
Realimentación combinatoria	Pérdida de codificador y 172)TOL DISPARO VELOCIDAD excedida.	DISPARA accionamiento	Conmutación automática a AVF. (El desajuste de velocidad puede ser pequeño debido a que el componente AVF es válido todavía, por tanto 172)TOL DISPARO VELOCIDAD debe ser ajustado suficientemente bajo para asegurar que se produce una conmutación automática).
	Pérdida de tacogenerador y 172)TOL DISPARO VELOCIDAD excedida	DISPARA accionamiento	Conmutación automática a AVF
Codificador + Voltios de inducido O Codificador + Tacogenerador.	Codificador incorrecto y/o polaridad de tacogenerador	DISPARA accionamiento	DISPARA accionamiento
	Pérdida total codificador y/o tacogenerador (<10% señal)	DISPARA accionamiento al entrar en región de debilitamiento del campo.	DISPARA accionamiento al entrar en región de debilitamiento del campo.
	Pérdida parcial codificador y/o tacogenerador	Protección limitada a DISPARO sobretensión inducido en corriente de campo mínimo	Protección limitada a DISPARO sobretensión inducido en corriente de campo mínimo
	Seleccionado codificador + modo tensión con debilitamiento del campo habilitado	DISPARA accionamiento al entrar en la región de debilitamiento del campo.	DISPARA accionamiento al entrar en región de debilitamiento del campo.

Una comparación continua es realizada por el controlador de realimentación de velocidad y realimentación de tensión del inducido. Si la diferencia es mayor del valor ajustado por 7.1.2 ALARMAS DE ACCIONAMIENTO DEL MOTOR / Tolerancia de desajuste de realimentación de velocidad PIN 172, se acciona la alarma. Si se selecciona realimentación de tensión del inducido, entonces la alarma de realimentación de velocidad se suprime automáticamente.

Si 103)HABILITAR DEBILITAMIENTO CAMPO está habilitado, entonces el controlador suspende la comparación de velocidad-voltios en la región de debilitamiento del campo donde los voltios están fijados en un valor máximo. En lugar de ello, cuando están en la región de debilitamiento del campo comprueba si la realimentación de velocidad está por debajo del 10% de la velocidad total. En este caso, actuará la alarma. Esto significa que no es práctico arrancar el debilitamiento del campo por debajo del 10% de la velocidad total, es decir, rango 10 : 1.

La conmutación automática a la característica AVF permite la marcha continua, aunque a un nivel de precisión menor de la realimentación de tensión del inducido. AVF permanece la fuente de realimentación hasta la siguiente secuencia de ARRANQUE / PARADA. La fuente de realimentación original es restablecida a

continuación y la alarma se rearma para permitir de nuevo la protección AVF automática. Puede ser necesario reducir la 172)TOL DISPARO VELOCIDAD a un 15% si se requiere una transferencia suave a AVF automática. Sin embargo, si el umbral es demasiado bajo entonces puede producirse una transferencia indeseada durante transitorios de velocidad.

Existe una bandera en PIN 703 oculto que advierte de un desajuste de velocidad después de un retardo de tiempo normal. Esta bandera es rearmada por un comando de PARADA. Se sugiere que la bandera se configure para que una salida digital proporcione una advertencia de que se ha producido AVF automáticamente.

La alarma de desajuste de realimentación de velocidad es normalmente disparada por fallo del mecanismo de realimentación de una de las formas siguientes:

- 1) Desconexión del cableado.
- 2) Fallo del tacogenerador o codificador.
- 3) Fallo del acoplamiento mecánico del tacogenerador o codificador.

Nota. Tiempo de retardo de alarma: 0,4 segundos para DISPARO, 0,2 segundos para conmutación automática AVF.

ADVERTENCIA. La protección permitida en el modo de debilitamiento del campo está limitada solo a la pérdida de realimentación total. Esto se debe a que la relación velocidad / AVF no se mantiene en el modo de debilitamiento del campo. Si se produce una pérdida parcial de la realimentación el motor operará a una velocidad excesiva. Cuando el campo ha sido completamente debilitado y está en su nivel mínimo, entrará en funcionamiento el disparo por sobretensión del inducido. Esto solo puede producirse a una velocidad peligrosa. Por tanto, se recomienda la utilización de un dispositivo mecánico para protegerlo de esta posibilidad.

El ajuste correcto de 110)CORRIENTE DE CAMPO MÍNIMA debe asegurar que se produce el DISPARO por sobretensión justo encima de la velocidad de operación máxima.

### 7.1.2 ALARMAS DE ACCIONAMIENTO DEL MOTOR / Tolerancia de desajuste de realimentación de velocidad PIN 172

MOTOR DRIVE ALARMS 2  
172)SPEED TRIP TOL

ALARMAS DE ACCIONAMIENTO DEL MOTOR 2  
172)TOL DISPARO VELOCIDAD

Especifica la tolerancia de disparo por desajuste realimentación velocidad.	PARÁMETRO	RANGO	PREDETERMINADO	PIN
	TOLERANCIA DISPARO VELOCIDAD	0,00 a 100,00%	HABILITADA	

Nota. Si este valor se ajusta demasiado bajo entonces pueden producirse alarmas falsas por retardos dinámicos o efectos no lineales.

Nota. El desajuste de la calibración entre AVF y la calibración del tacogenerador y/o codificador erosiona este margen.

Nota. Existe una bandera en el PIN 703 oculto que advierte de un desajuste de velocidad después del tiempo de retardo normal.

Esta bandera se rearma con el comando de arranque o impulsos.

### 7.1.3 ALARMAS DE ACCIONAMIENTO DEL MOTOR / Habilitar disparo pérdida de campo PIN 173

MOTOR DRIVE ALARMS 2  
173)FLD LOSS TRIP EN

ALARMAS DE ACCIONAMIENTO DEL MOTOR 2  
173)HABILITAR DISPARO PÉRDIDA CAMPO

Permite deshabilitar el disparo por alarma de fallo de campo.	PARÁMETRO		RANGO	PREDETERMINADO	PIN
	HABILITAR DISPARO PÉRDIDA	DISPARO	HABILITADA O DESHABILITADA	HABILITADA	

Esta alarma se disparará normalmente si la corriente de campo cae por debajo del 20% de la corriente nominal (5% en el modo de debilitamiento del campo). La operación fallida del controlador de campo puede también causar una alarma de fallo de campo de motor. La causa más usual de la alarma de campo de motor es un campo de motor de circuito abierto.

Si se produce esta alarma, deberán comprobarse las conexiones de campo del motor y medirse la resistencia del campo.

La resistencia del campo = voltios campo placa de características / corriente de campo de placa de características.

ADVERTENCIA. Para corrientes de campo nominales que sean menores del 25% del valor nominal del modelo, el umbral de alarma puede ser demasiado bajo para disparar. La alarma debe ser probada. Para superar este problema, 4)AMPERIOS NOMINALES DE CAMPO puede ajustarse en un nivel más elevado y 114)REFERENCIA DE CAMPO ajustarse más baja. Esto tiene el efecto de elevar el umbral.

Por ejemplo: Ajustar 4)AMPERIOS NOMINALES DE CAMPO a dos veces el valor nominal del motor y 114)REFERENCIA DE CAMPO al 50,00%.

Si el ER-PL / ER-PLX está alimentando una carga que no requiere alimentación de campo, por ejemplo un motor de imán permanente, entonces 99)HABILITAR CAMPO debe ser deshabilitado. Esto inhibe automáticamente la alarma de fallo de campo.

Tiempo de retardo de alarma: 2,00 segundos.

### 7.1.4 ALARMAS DE ACCIONAMIENTO DEL MOTOR / Habilitar disparo cortocircuito salida digital PIN 174

MOTOR DRIVE ALARMS 2  
174)DOP SCCT TRIP EN

ALARMAS DE ACCIONAMIENTO DEL MOTOR 2  
174)HABILITAR DISPARO CORTOCIRCUITO SALIDA DIGITAL

Permite habilitar el disparo de alarma por cortocircuito de salida digital.	PARÁMETRO		RANGO	PREDETERMINADO	PIN
	HABILITAR DISPARO CORTOCIRCUITO SALIDA DIGITAL	DISPARO	HABILITADO O DESHABILITADO	HABILITADO	

Todas las salidas digitales, y la alimentación de usuario de 24V han sido diseñadas para soportar un cortocircuito directo a 0V. Si se produce esto, se genera una alarma interna. Las salidas digitales restantes son deshabilitadas dando lugar a una salida baja. (La corriente de cortocircuito es de 350mA aproximadamente para las salidas digitales y 400mA para +24V).

Si la alarma está deshabilitada y el fallo de cortocircuito no ha interrumpido normalmente la marcha del accionamiento, entonces este continuará en marcha. Nota, si alguna salida digital está cortocircuitada el terminal de +24V T35 permanecerá activo con una capacidad de 50mA. Si las salida de +24V está cortocircuitada entonces todas las salidas digitales pasarán a ser bajas y esta alarma se activará. En este caso, si los +24V están siendo usados para habilitar CSTOP o ARRANQUE entonces el accionamiento se parará.

**7.1.5 ALARMAS DE ACCIONAMIENTO DEL MOTOR / Habilitar disparo por falta de pulso PIN 175**

MOTOR DRIVE ALARMS 2  
175)MISSING PULSE EN

ALARMAS DE ACCIONAMIENTO DEL MOTOR 2  
175)HABILITAR POR FALTA PULSO

Permite deshabilitar el disparo por alarma de falta de pulso.	PARÁMETRO	RANGO	PREDETERMINADO	PIN
	HABILITAR POR FALTA DE PULSO	HABILITADO O DESHABILITADO	HABILITADO	

El controlador monitoriza continuamente la forma de la onda de la corriente del inducido. Si se desarrolla un fallo dentro del controlador o en el puente del inducido, es posible que uno o más pulsos puedan faltar de la forma de onda normal de corriente del inducido de 6 pulsos. Aunque pueda parecer que el controlador funciona normalmente, el experimentará un exceso de calentamiento debido a la forma de onda de corriente deformada.

Si falta al menos uno de los 6 pulsos de corriente de la forma de onda de realimentación y la demanda de corriente está por encima del 10% entonces el sistema comenzará a contar los pulsos que faltan. La alarma disparará después de una serie secuencial de falta de pulsos que durará unos 30 segundos.

Las causas más usuales del fallo por falta de pulsos es un fusible principal de circuito abierto, o un conector de conductor de puerta no adecuadamente reconectado después de un procedimiento de mantenimiento de la pila. Tiempo de retardo de alarma: 30 segundos aproximadamente.

**7.1.6 ALARMAS DE ACCIONAMIENTO DEL MOTOR / Habilitar disparo cambio referencia PIN 176**

MOTOR DRIVE ALARMS 2  
176)REF EXCH TRIP EN

ALARMAS DE ACCIONAMIENTO DEL MOTOR 2  
176)HABILITAR DISPARO CAMBIO REFERENCIA

Habilita el disparo por alarma de enlace de datos de CAMBIO DE REFERENCIA.	PARÁMETRO	RANGO	PREDETERMINADO	PIN
	HABILITAR DISPARO CAMBIO REFERENCIA	HABILITADO O DESHABILITADO	DESHABILITADO	

El accionamiento puede transmitir y recibir una referencia de velocidad u otro parámetro hacia o desde otro controlador usando el puerto serie. Durante un ciclo de recepción comprueba que los datos recibidos son válidos. Si los datos no son válidos entonces genera una alarma. Esto solo es aplicable en el modo de operación ESCLAVO. Véase 9.3 PUERTO1 RS232/CAMBIO REFERENCIA PUERTO1  
La bandera de alarma está disponible en el PIN 701 oculto.

Tiempo de retardo de alarma: 1,5 segundos.

**7.1.7 ALARMAS DE ACCIONAMIENTO DEL MOTOR / Tiempo de retardo por sobrevelocidad PIN 177**

MOTOR DRIVE ALARMS 2  
177)OVERSPEED DELAY

ALARMAS DE ACCIONAMIENTO DEL MOTOR 2  
177)RETARDO POR SOBREVOLOCIDAD

Especifica el tiempo de retardo antes del enclavamiento de la alarma de sobrevelocidad.	PARÁMETRO	RANGO	PREDETERMINADO	PIN
	RETARDO POR SOBREVOLOCIDAD	0,1 a 600,0 segundos	5.0 segundos	

Véase 7.1.11.7 MENSAJE DISPARO ACCIONAMIENTO / Sobrevelocidad.

### 7.1.8 ALARMAS DE ACCIONAMIENTO DEL MOTOR / MENÚ DISPARO DETENCIÓN

Véase también 5.8.3.1.2 Como obtener sobrecargas mayores del 150% usando 82)OBJETIVO % SOBRECARGA.

MOTOR DRIVE ALARMS 2	ALARMAS DE ACCIONAMIENTO DEL MOTOR 2
STALL TRIP MENÚ 3	MENÚ DISPARO DETENCIÓN 3
180)STALL DELAY TIME	180)TIEMPO RETARDO DETENCIÓN
178)STALL TRIP ENBL	178)HABILITAR DISPARO DETENCIÓN
179)STALL CUR LEVEL	179)NIVEL DE CORRIENTE DETENCIÓN

En este caso 179)NIVEL DE CORRIENTE DETENCIÓN debe ajustarse debajo de 82)OBJETIVO % SOBRECARGA para protección detención.

#### 7.1.8.1 MENÚ DISPARO DETENCIÓN / Habilitar disparo detención PIN 178

STALL TRIP MENÚ  
178)STALL TRIP ENBL

MENÚ DISPARO DETENCIÓN  
178)HABILITAR DISPARO DETENCIÓN

Permite habilitar el disparo de alarma de detención de motor.	PARÁMETRO	RANGO	PREDETERMINADO	PIN
	HABILITAR DISPARO DETENCIÓN	HABILITADO O DESHABILITADO	HABILITADO	

Un motor CC generalmente no es capaz de portar grandes cantidades de corriente cuando está estacionario. Si la corriente excede un cierto límite y el motor está estacionario, entonces el controlador de ER-PL / ER-PLX puede proporcionar una alarma de disparo de detención.

Si está habilitado 178)HABILITAR DISPARO DETENCIÓN, la corriente está por encima de 179)NIVEL DE CORRIENTE DETENCIÓN, y el motor está a velocidad cero (por debajo de ENCLAVAMIENTOS DEL CERO / 117)% VELOCIDAD ENCLAVAMIENTO CERO) durante más 180)TIEMPO DEL RETARDO DETENCIÓN, entonces la alarma se activa.

ADVERTENCIA. Al usar realimentación de tensión del inducido la caída de IR puede ser suficiente para proporcionar una señal que exceda 117)% VELOCIDAD ENCLAVAMIENTO CERO y por tanto la alarma detención no operará. Ajuste 14)COMPENSACIÓN IR de forma tan precisa como sea posible, y a continuación pruebe la alarma con un motor detenido. (Deshabilitar el campo). Progresivamente aumentar el límite de corriente por encima de 179)NIVEL DE CORRIENTE DETENCIÓN, para comprobar que la realimentación de velocidad AV permanece por debajo de 117)% VELOCIDAD ENCLAVAMIENTO CERO. Puede que sea necesario incrementar 117)% VELOCIDAD ENCLAVAMIENTO CERO para asegurar el disparo.

#### 7.1.8.2 MENÚ DISPARO DETENCIÓN / Nivel de corriente detención PIN 179

STALL TRIP MENÚ  
179)STALL CUR LEVEL

MENÚ DISPARO DETENCIÓN  
179)NIVEL DE CORRIENTE DETENCIÓN

Especifica el NIVEL de disparo de alarma detención como % de los amperios de motor nominales.	PARÁMETRO	RANGO	PREDETERMINADO	PIN
	NIVEL DE CORRIENTE DETENCIÓN	NIVEL 0,00 a 150,00%		

Véase 5.8.3.1.2 Cómo obtener sobrecargas mayores del 150% usando 82)OBJETIVO % SOBRECARGA.

### 7.1.8.3 MENÚ DISPARO DETENCIÓN / Tiempo de detención PIN 180

STALL TRIP MENÚ 3  
180)STALL DELAY TIME

MENÚ DISPARO DETENCIÓN 3  
180)TIEMPO DE RETARDO DETENCIÓN

Especifica el tiempo de retardo entre el arranque de detención y el disparo de la alarma.	PARÁMETRO	RANGO	PREDETERMINADO	PIN
	TIEMPO DE RETARDO DETENCIÓN		0,1 a 600,0 segundos	10,00 segundos

### 7.1.9 ALARMAS DE ACCIONAMIENTO DEL MOTOR / Monitores de disparo activo y almacenado PINS 181 / 182

MOTOR DRIVE ALARMS 2  
181)ACTIVE TRIP MON

ALARMAS DE ACCIONAMIENTO DEL MOTOR 2  
181)MONITOR DISPARO ACTIVO

Muestra el estado de las alarmas activas (4 grupos de 4 en código HEXADECIMAL). Antes del enclavamiento	PARÁMETRO	RANGO	PREDETERMINADO	PIN
	MONITOR DISPARO ACTIVO		Véase tabla inferior 181	

MOTOR DRIVE ALARMS 2  
182)STORED TRIP MON

ALARMAS DE ACCIONAMIENTO DEL MOTOR 2  
182) MONITOR DE DISPARO ALMACENADO

Muestra el estado de las 16 alarmas enclavadas. (4 grupos de 4 en código HEXADECIMAL).	PARÁMETRO	RANGO	PREDETERMINADO	PIN
	MONITOR DISPARO ALMACENADO		Véase tabla inferior 182	

Facilidad de apilado de ramales entre estas dos ventanas.

Los 4 caracteres de la ventana son códigos hexadecimales. La tabla inferior muestra como descodificarlos en lógica binaria

Los códigos 0, 1, 2, 4, 8 son los más probables. Los otros solo se producen con 2 o más alarmas altas en cualquier grupo.

CÓDIGO HEXADECIMAL	BINARIO
0	0000
1	0001
2	0010
3	0011
4	0100
5	0101
6	0110
7	0111

CÓDIGO HEXADECIMAL	BINARIO
8	1000
9	1001
A	1010
B	1011
C	1100
D	1101
E	1110
F	1111

Nota. Si este valor se conecta a otro PIN entonces se usan hexadecimal puro equivalente a decimal. (El carácter más significativo en la derecha, el menos significativo en la izquierda).

Puede descodificar los HEX en 16 banderas de derecha a izquierda en 4 grupos 4 HEX HEX HEX HEX usando la tabla anterior como una ayuda.

Ejemplo: 0005 muestra la SOBRECORRIENTE DEL INDUCIDO y SOBREVOLUCIDAD.

Ejemplo: 0060 muestra la FALTA DE PULSO y la PÉRDIDA DE CAMPO

Lista de alarmas de motor

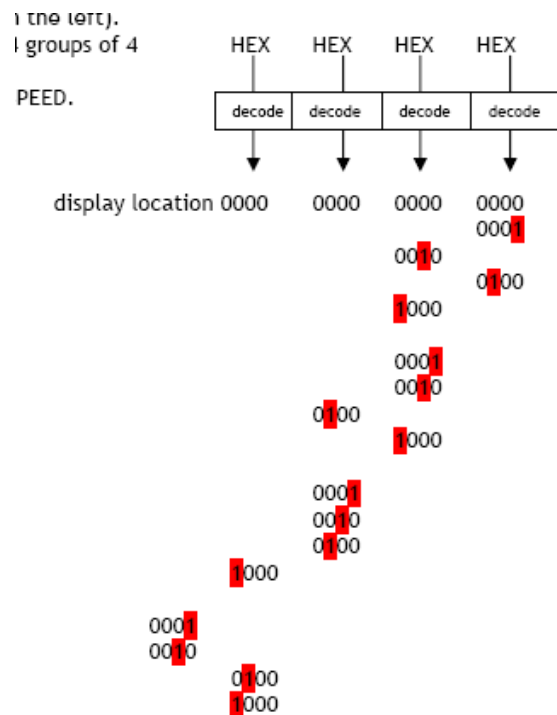
SOBRECORRIENTE INDUCIDO  
 DESAJUSTE REALIMENTACIÓN VELOCIDAD  
 SOBREVOLUCIDAD  
 SOBRETENSIÓN INDUCIDO

SOBRECORRIENTE CAMPO  
 PÉRDIDA CAMPO  
 FALTA PULSO  
 DISPARO DETENCIÓN

TERMISTOR EN T30  
 SOBRETENSIÓN DISIPADOR TÉRMICO  
 SALIDA DIGITAL CORTOCIRCUITO  
 CAMBIO REFERENCIA MALA

BLOQUEO CONTACTOR  
 ENTRADA ALARMA USUARIO (PIN 712)  
 PÉRDIDA SINCRONIZACIÓN  
 PÉRDIDA FASE ALIMENTACIÓN

decode = descodifica  
 display location = ubicación display



### 7.1.10 ALARMAS DE ACCIONAMIENTO DEL MOTOR / Habilitar rearme disparo externo PIN 183

MOTOR DRIVE ALARMS 2  
 183)EXT TRIP RESET

ALARMAS DE ACCIONAMIENTO DEL MOTOR 2  
 183)REARME DISPARO EXTERNO

Permite rearmar el disparo mediante ARRANQUE en T33 yendo bajo.	PARÁMETRO	RANGO	PREDETERMINADO	PIN
	REARME DISPARO EXTERNO	HABILITADO O DESHABILITADO	HABILITADO	

Cuando está DESHABILITADO impedirá el rearmado después de un disparo. (POR SEGURIDAD NO BASARSE EN ESTO).

### 7.1.11 ALARMAS DE ACCIONAMIENTO DEL MOTOR / MENSAJE DISPARO ACCIONAMIENTO

Si se dispara una alarma, aparecerá en la línea inferior de la ventana del display un mensaje visualizado que mostrará automáticamente que alarma hizo que el accionamiento se pare, conjuntamente con !!!!! ALARMA !!!!! en la línea superior. Puede ser eliminado del display pulsando la tecla izquierda o arrancando el accionamiento. Puede ser re-examinado usando la ventana MENSAJE DISPARO ACCIONAMIENTO. El mensaje será memorizado si se elimina la alimentación de control. Para borrar el mensaje de la memoria, ir a esta



ventana y pulsar la tecla de bajar. Nota: Si cuando se intenta entrar en la ventana MENSAJE DISPARO ACCIONAMIENTO no se han detectado alarmas, entonces la ventana ALARMAS DE ACCIONAMIENTO DEL MOTOR mostrará el mensaje NO SE HAN DETECTADO ALARMAS y la ventana MENSAJE DISPARO ACCIONAMIENTO se cierra.

#### 7.1.11.1 MENSAJE DISPARO ACCIONAMIENTO / Sobrecorriente del inducido

MOTOR DRIVE ALARMS 2	ALARMAS DE ACCIONAMIENTO DEL MOTOR 2
DRIVE TRIP MESSAGE 3	MENSAJE DISPARO ACCIONAMIENTO 3
ARMATURE OVERCURRENT	SOBRECORRIENTE INDUCIDO

Se facilita un disparo de corriente del inducido. Este se ajusta para operar valores de realimentación de corriente que excedan 170% de la corriente máxima del modelo, o 300% de 2)AMPERIOS NOMINALES DE INDUCIDO, según cual se alcance primero.

Fallos de motor: Si los bobinados del inducido del motor fallan, la impedancia de inducido puede caer bruscamente. Esta puede causar un exceso de corriente del inducido que activará el disparo de corriente. Si esto se produce, el inducido del motor debe ser comprobado (con megger) en relación con la resistencia de aislamiento, que debe estar por encima de límites aceptables. (Desconecte el accionamiento cuando use un megger). Si el motor se cortocircuita por completo, el disparo de corriente no protegerá el controlador. Para proteger la pila de tiristores debe suministrarse siempre fusibles de tiristor semiconductores de alta velocidad.

Tiempo de retardo de alarma. La alarma permitirá carga del 300% durante unos 10 ms y del 400% durante 5 ms.

#### 7.1.11.2 MENSAJE DISPARO ACCIONAMIENTO / Sobretensión del inducido

MOTOR DRIVE ALARMS 2	ALARMAS DE ACCIONAMIENTO DEL MOTOR 2
DRIVE TRIP MESSAGE 3	MENSAJE DISPARO ACCIONAMIENTO 3
ARMATURE OVERVOLTS	SOBRETENSIÓN INDUCIDO

Si la realimentación de tensión del inducido excede 18)VOLTIOS NOMINALES DE INDUCIDO más del 20% entonces operará esta alarma. 18)VOLTIOS NOMINALES DE INDUCIDO puede ser inferior del máximo de la placa de características. Esta alarma opera con cualquier fuente de realimentación de velocidad.

La alarma puede ser causada por un ajuste de tensión de campo deficientemente ajustado, circuito de corriente de campo, circuito de fuerza contra electromotriz de debilitamiento del campo o sobreimpulsos del circuito de velocidad.

Tiempo de retardo de alarma: 1,5 segundos.

#### 7.1.11.3 MENSAJE DISPARO ACCIONAMIENTO / Sobrecorriente campo

MOTOR DRIVE ALARMS 2	ALARMAS DE ACCIONAMIENTO DEL MOTOR 2
DRIVE TRIP MESSAGE 3	MENSAJE DISPARO ACCIONAMIENTO 3
FIELD OVERCURRENT	SOBRECORRIENTE CAMPO

El controlador comprueba que la corriente de campo no excede 115% de 4)AMPERIOS NOMINALES DE CAMPO. Esta alarma puede activarse debido a un fallo del regulador o a un circuito de control mal ajustado que produce sobreimpulsos.

Tiempo de retardo de alarma: 15 segundos.

#### 7.1.11.4 MENSAJE DISPARO ACCIONAMIENTO / Pérdida de campo

MOTOR DRIVE ALARMS 2	ALARMAS DE ACCIONAMIENTO DEL MOTOR 2
DRIVE TRIP MESSAGE 3	MENSAJE DISPARO ACCIONAMIENTO 3
FIELD LOSS	PÉRDIDA DE CAMPO

Véase 7.1.3 ALARMAS DE ACCIONAMIENTO DEL MOTOR / Habilitar disparo pérdida de campo PIN 173.  
Tiempo de retardo de alarma: 2 segundos.

#### 7.1.11.5 MENSAJE DISPARO ACCIONAMIENTO / Disparo de usuario

MOTOR DRIVE ALARMS 2	ALARMAS DE ACCIONAMIENTO DEL MOTOR 2
DRIVE TRIP MESSAGE 3	MENSAJE DISPARO ACCIONAMIENTO 3
USER TRIP	DISPARO DE USUARIO

Hay un PIN 712 oculto que causará un disparo después de ir alto.  
Use un puente para conectar a la fuente de bandera. Véase conexiones 12.2.4 PUENTE. Tiempo de retardo de alarma: 0,5 segundos.

#### 7.1.11.6 MENSAJE DISPARO ACCIONAMIENTO / Termistor en T30

MOTOR DRIVE ALARMS 2	ALARMAS DE ACCIONAMIENTO DEL MOTOR 2
DRIVE TRIP MESSAGE 3	MENSAJE DISPARO ACCIONAMIENTO 3
THERMISTOR ON T30	TERMISTOR EN T30

Es buena práctica proteger a los motores de CC frente a sobrecargas térmicas sostenidas instalando interruptores o resistencias sensibles a la temperatura en el campo y bobinados entre polos de la máquina. Las resistencias sensibles a la temperatura tienen una baja resistencia (normalmente 200 Ohms) hasta una temperatura de referencia (125 deg C). Por encima de esta, su resistencia se eleva rápidamente hasta más de 2000 Ohms.

Los interruptores de temperatura se usan normalmente cerrados, y abren en torno a unos 105° C.

Los sensores de sobretemperatura deben conectarse en serie entre los terminales T30 y T36. Si la temperatura del motor se eleva de forma que la resistencia del sensor excede 1800 Ohms, se activará la alarma del termistor. Si esto sucede, debe dejarse que el motor enfíe antes de que la alarma pueda ser rearmada.

Los motores se sobrecalientan debido a muchos factores, pero la causa más común es una ventilación inadecuada. Compruebe fallos del ventilador, rotación equivocada del mismo, ranuras de ventilación bloqueadas y filtros de aire obturados. Otras causas de sobrecalentamiento se relacionan con excesiva corriente del inducido. La corriente nominal del inducido en la placa de características del motor deberá comprobarse frente a la calibración de corriente del ER-PL / ER-PLX.

No hay inhibición de alarma de temperatura de motor; los terminales T30 y T36 deben estar conectados si no se usan sensores de sobretemperatura.

Nota. Hay una bandera en el PIN 702 oculto que advierte de sobretemperatura del termistor después de un tiempo de retardo normal.

Esta bandera es rearmada por el comando de arranque o impulsos.

Tiempo de retardo de alarma: 15 segundos.

**7.1.11.7 MENSAJE DISPARO ACCIONAMIENTO / Sobrevelocidad**

MOTOR DRIVE ALARMS 2	ALARMAS DE ACCIONAMIENTO DEL MOTOR 2
DRIVE TRIP MESSAGE 3	MENSAJE DISPARO ACCIONAMIENTO 3
OVERSPEED	SOBREVELOCIDAD

Si la señal de realimentación de velocidad excede el 110% de la velocidad nominal durante más tiempo del retardo de alarma, entonces se activa la alarma de sobrevelocidad. Esta alarma es probable que sea causada por un mal ajuste del circuito de velocidad o la reparación de motores controlados por modelos de 2 cuadrantes.

Tiempo de retardo de alarma: 0.5 segundos. + ( 7.1.7 ALARMAS DE ACCIONAMIENTO DEL MOTOR / Tiempo de retardo por sobrevelocidad PIN 177).

**7.1.11.8 MENSAJE DISPARO ACCIONAMIENTO / Desajuste de realimentación de velocidad**

MOTOR DRIVE ALARMS 2	ALARMAS DE ACCIONAMIENTO DEL MOTOR 2
DRIVE TRIP MESSAGE 3	MENSAJE DISPARO ACCIONAMIENTO 3
SPEED FBK MISMATCH	DESAJUSTE REALIMENTACIÓN DE VELOCIDAD

Véase 7.1.1 ALARMAS DE ACCIONAMIENTO DEL MOTOR / Activar disparo desajuste realimentación velocidad PIN 171.

Este mensaje también aparecerá si un disparo es causado al intentar debilitar el campo con realimentación AVF.

**7.1.11.9 MENSAJE DISPARO ACCIONAMIENTO / Disparo detención**

MOTOR DRIVE ALARMS 2	ALARMAS DE ACCIONAMIENTO DEL MOTOR 2
DRIVE TRIP MESSAGE 3	MENSAJE DISPARO ACCIONAMIENTO 3
STALL TRIP	DISPARO DETENCIÓN

Véase 7.1.8.1 MENÚ DE DISPARO DETENCIÓN / Habilitar disparo detención PIN 178.

**7.1.11.10 MENSAJE DISPARO ACCIONAMIENTO / Falta pulso**

MOTOR DRIVE ALARMS 2	ALARMAS DE ACCIONAMIENTO DEL MOTOR 2
DRIVE TRIP MESSAGE 3	MENSAJE DISPARO ACCIONAMIENTO 3
MISSING PULSE	FALTA PULSO

Véase 7.1.5 ALARMAS DE ACCIONAMIENTO DEL MOTOR / Habilitar disparo por falta de pulso PIN 175.

**7.1.11.11 MENSAJE DISPARO ACCIONAMIENTO / Pérdida de fase de alimentación**

MOTOR DRIVE ALARMS 2	ALARMAS DE ACCIONAMIENTO DEL MOTOR 2
DRIVE TRIP MESSAGE 3	MENSAJE DISPARO ACCIONAMIENTO 3
SUPPLY PHASE LOSS	PÉRDIDA DE FASE DE ALIMENTACIÓN

El controlador monitoriza continuamente la alimentación entrante de las conexiones EL1, EL2. Si se pierde alguna, la alarma se activará. La acción de control consiguiente depende de la condición de marcha en el momento de disparo de la alarma. El mensaje también aparecerá brevemente después de haber eliminado la alimentación de control.

1) Si el contactor principal se desexcita en el momento del fallo entonces se desexcitará después de que hayan transcurrido 2 segundos. Si la alimentación se restablece antes de que haya transcurrido el tiempo entonces continuará la marcha normal. Durante el período de pérdida de alimentación provisional el ER-PL / ER-PLX cortará la demanda hasta que sea seguro restablecerla. La unidad mide la fuerza contra electromotriz para calcular un arranque seguro en la carga rotativa.

2) Si el contactor principal se desexcita en el momento de la pérdida de alimentación entonces el comando Arranque permitirá que el contactor se excite pero inhiba. Después de unos pocos segundos, el contactor se desexcitará. La alimentación de control en T52, T53 puede tolerar una pérdida de alimentación de 300ms a 240V CA, y 30ms a 110V CA, antes de solicitar una parada permanente.

Véase también 5.1.16 CALIBRACIÓN / Voltios CA nominales EL1/2/3 PIN 19 ARRANQUE RÁPIDO.

El controlador detectará un fallo total de la alimentación. La falta de fase se detecta en la mayoría de las circunstancias. Sin embargo, el controlador puede ser conectado de la misma forma que otro equipo que está regenerando una tensión en las líneas de alimentación durante el período de falta de fase. Bajo estas circunstancias, la alarma de PÉRDIDA DE FASE DE ALIMENTACIÓN puede no ser capaz de detectar fallo de la alimentación entrante, y por tanto no funcionar.

En el caso de alarma por pérdida de fase de la alimentación, la alimentación al controlador deberá ser comprobada.

Los fusibles de semiconductor de alta velocidad principal y auxiliar, deben ser comprobados.

Véase también 2.6 Parada por pérdida de alimentación.

La alimentación es monitorizada en EL1/2. esto permite usar la alimentación CA o CC que sale de los contactores principales.

Tiempo de retardo de alarma 2,0 segundos.

#### 7.1.11.12 MENSAJE DISPARO ACCIONAMIENTO / Pérdida de sincronización

MOTOR DRIVE ALARMS 2	ALARMAS DE ACCIONAMIENTO DEL MOTOR 2
DRIVE TRIP MESSAGE 3	MENSAJE DISPARO ACCIONAMIENTO 3
SYNCHRONIZATION LOSS	PÉRDIDA DE SINCRONIZACIÓN

El controlador ER-PL / ER-PLX "bloquea" automáticamente cualquier alimentación trifásica dentro del rango de frecuencia de 45 a 65 Hertz. Esto permite que los tiristores sean disparados en el instante correcto durante cada ciclo de alimentación. El circuito de sincronización puede aceptar un nivel grande de distorsión de alimentación con alimentaciones muy distorsionadas. El bloqueo de tiempo es de 0,75 segundos. Si se adopta la CONFIGURACIÓN de cableado estándar con EL1/2/3 permanentemente excitado entonces el bloqueo de fase solo necesitará bloquear durante la primera aplicación de alimentación. Esto permite que el contactor principal sea operado muy rápidamente con retardo mínimo de tiempo si se requiere.

Las CONFIGURACIONES de cableado que implican la aplicación de alimentación auxiliar con un requisito de arranque tendrán un retardo de 0,75 segundos antes de la excitación del contactor principal.

Si la frecuencia de alimentación excede los límites min/máx., o si el controlador está alimentado desde una fuente de alimentación que tiene una distorsión excesiva esto puede producir errores de sincronización y hacer que la alarma se accione.

Nota. Esta alarma operará durante la marcha. Si hay un fallo para lograr la sincronización al arrancar, entonces se visualizará la alarma BLOQUEO DE CONTACTOR. Véase 7.1.11.18 MENSAJE DISPARO ACCIONAMIENTO / Bloqueo de contactor.

Tiempo de retardo de alarma: 0,5 segundos.

#### 7.1.11.13 MENSAJE DISPARO ACCIONAMIENTO / Sobretemperatura de disipador térmico

MOTOR DRIVE ALARMS 2	ALARMAS DE ACCIONAMIENTO DEL MOTOR 2
DRIVE TRIP MESSAGE 3	MENSAJE DISPARO ACCIONAMIENTO 3
HEATSINK OVERTEMP	SOBRETENPERATURA DISIPADOR TÉRMICO

En el caso de fallo de ventilador, o de restricción del flujo de aire de refrigeración, la temperatura del disipador térmico puede elevarse hasta un nivel inaceptable. En estas condiciones, actuará la alarma por sobretemperatura del disipador térmico.

Si esta alarma opera en las unidades provistas de un ventilador disipador térmico, deberán comprobarse las obstrucciones y si la trayectoria del aire de refrigeración tiene obstrucciones. Los modelos provistos de ventiladores montados gemelos en la parte superior se suministran con protección detención de ventilador. Si el ventilador no funcional, el conjunto del mismo debe ser sustituido. Para unidades con ventilador de montaje trasero con accionamiento de CA (ER-PL / ER-PLX 185/225/265) comprobar que la alimentación del ventilador de 110 VCA está presente en los terminales B1, B2.

La carcasa de la unidad debe ser alimentada con suficiente aire de refrigeración limpio seco. Véase 13.1 Tabla de valores nominales del producto.

La unidad debe dejarse enfriar para rearrancar. Tiempo de retardo de alarma: 0.75 segundos

#### 7.1.11.14 MENSAJE DISPARO ACCIONAMIENTO / Salidas digitales de cortocircuito

MOTOR DRIVE ALARMS 2	ALARMAS DE ACCIONAMIENTO DEL MOTOR 2
DRIVE TRIP MESSAGE 3	MENSAJE DISPARO ACCIONAMIENTO 3
SHORT CIRCUIT DIG OP	SALIDAS DIGITALES CORTOCIRCUITO

Véase 7.1.4 ALARMAS DE ACCIONAMIENTO DEL MOTOR / Habilitar disparo cortocircuito salida digital PIN 174.

#### 7.1.11.15 MENSAJE DISPARO ACCIONAMIENTO / Cambio de referencia mala

MOTOR DRIVE ALARMS 2	ALARMAS DE ACCIONAMIENTO DEL MOTOR 2
DRIVE TRIP MESSAGE 3	MENSAJE DISPARO ACCIONAMIENTO 3
BAD REFERENCE EXCH	CAMBIO DE REFERENCIA MALA

Véase 7.1.6 ALARMAS DE ACCIONAMIENTO DEL MOTOR / Habilitar disparo cambio referencia PIN 176.

Nota. Hay una bandera en el PIN 701 oculto que advierte de un cambio de referencia mala. Esta bandera se reajuste mediante comando de arranque o impulsos.

#### 7.1.11.16 MENSAJE DISPARO ACCIONAMIENTO / No puede autoajustar

MOTOR DRIVE ALARMS 2	ALARMAS DE ACCIONAMIENTO DEL MOTOR 2
DRIVE TRIP MESSAGE 3	MENSAJE DISPARO ACCIONAMIENTO 3
CANNOT AUTOTUNE	NO PUEDE AUTOAJUSTAR

Durante el autoajuste el accionamiento apaga el campo para reducir la rotación del eje. Se disparará un "error de autoajuste" por una realimentación de velocidad > 20% de la velocidad nominal o realimentación de campo > 5 % de la corriente nominal durante la actividad de autoajuste.

Nota. Una realimentación de velocidad > 20% puede ser causada por magnetización del campo residual dando lugar a la rotación del eje. Si es así, intente el Autoajuste con el eje del motor bloqueado mecánicamente.

#### 7.1.11.17 MENSAJE DISPARO ACCIONAMIENTO / Salir de autoajuste

MOTOR DRIVE ALARMS 2	ALARMAS DE ACCIONAMIENTO DEL MOTOR 2
DRIVE TRIP MESSAGE 3	MENSAJE DISPARO ACCIONAMIENTO 3
AUTOTUNE QUIT	SALIR DE AUTOAJUSTE

El controlador saldrá de la función de autoajuste si los terminales de deceleración hasta velocidad cero, arranque o marcha están deshabilitados (tomados bajos Alternativamente, si se ordena que HABILITAR/DESHABILITAR sea DESHABILITADO durante su secuencia de autoajuste, entonces aparecerá este mensaje. Véase 5.8.9 CORRIENTE DE CONTROL / Habilitar autoajuste PIN 92.

Un tiempo muerto (2 minutos aproximadamente) también provocará la salida de autoajuste.

#### 7.1.11.18 MENSAJE DISPARO ACCIONAMIENTO / Bloqueo de contactor

MOTOR DRIVE ALARMS 2	ALARMAS DE ACCIONAMIENTO DEL MOTOR 2
DRIVE TRIP MESSAGE 3	MENSAJE DISPARO ACCIONAMIENTO 3
CONTACTOR LOCK OUT	BLOQUEO DE CONTACTOR

Esta alarma puede ser causada por dos posibles eventos al comienzo de la petición del modo de marcha. Es acompañada de una inhibición automática del circuito de corriente seguido de desexcitación del contactor.

- 1) Si la alimentación trifásica no es de calidad suficiente para permitir que el circuito de sincronización mida su frecuencia y/o rotación de fase. Puede deberse a una fase intermitente o que falta en EL1/2/3.
- 2) La función de enclavamiento de REFERENCIA CERO ha sido habilitada y el operador ha fallado al rearmar las referencias de velocidad externas a cero. Véase 5.10 CAMBIO DE PARÁMETROS / ENCLAVAMIENTOS DEL CERO.

#### 7.1.11.19 MENSAJE DISPARO ACCIONAMIENTO / Banderas de advertencia

Nota. Las siguientes alarmas también están disponibles en PINs ocultos después de un tiempo de retardo normal con independencia de si están habilitados para disparar el accionamiento o no. Estas banderas se rearman con el comando arranque o impulsos.

- |                           |  |
|---------------------------|--|
| 700)ADVERTENCIA DETENCIÓN | 701)ADVERTENCIA CAMBIO REF               |
| 702)ADVERTENCIA TERMISTOR | 703)ADVERTENCIA REALIMENTACIÓN VELOCIDAD |

Hay también una bandera adicional activa 704)ADVERTENCIA APAGADO CIRCUITO I en un PIN oculto que pasa a bajo tan pronto como el circuito de corriente deja de generar corriente bajo las siguientes condiciones de fallo.

- 7.1.11.1 MENSAJE DISPARO ACCIONAMIENTO / Sobrecorriente inducido
- 7.1.11.11 MENSAJE DISPARO ACCIONAMIENTO / Pérdida fase alimentación (Alimentación de control o alimentación de EL1/2/3)
- 7.1.11.12 MENSAJE DISPARO ACCIONAMIENTO / Pérdida de sincronización

## 8 MENSAJE DE AUTOCOMPROBACIÓN

8.1.1 MENSAJE DE AUTOCOMPROBACIÓN / Corrupción de datos .....	191
8.1.2 MENSAJE DE AUTOCOMPROBACIÓN / Deshabilitar IR A, OBTENER DE .....	192
8.1.3 MENSAJE DE AUTOCOMPROBACIÓN / Tolerancia de autocalibración .....	192
8.1.4 MENSAJE DE AUTOCOMPROBACIÓN / Fallo de calibración proporcional .....	192
8.1.5 MENSAJE DE AUTOCOMPROBACIÓN / Fallo de calibración integral .....	192
8.1.6 MENSAJE DE AUTOCOMPROBACIÓN / Parar accionamiento para ajustar parámetro .....	192
8.1.7 MENSAJE DE AUTOCOMPROBACIÓN / Introducir contraseña .....	192
8.1.8 MENSAJE DE AUTOCOMPROBACIÓN / Habilitar IR A, OBTENER DE .....	192
8.1.9 MENSAJE DE AUTOCOMPROBACIÓN / CONFLICTO DE IR A .....	193
8.1.10 MENSAJE DE AUTOCOMPROBACIÓN / Código de error interno .....	193
8.1.11 MENSAJE DE AUTOCOMPROBACIÓN / Requerida autorización .....	193
8.1.12 MENSAJE DE AUTOCOMPROBACIÓN / Error de escritura de memoria .....	193
8.1.13 MENSAJE DE AUTOCOMPROBACIÓN / Error de versión de memoria .....	194

## 8 MENSAJE DE AUTOCOMPROBACIÓN

Hay un grupo de mensajes de autocomprobación que proporcionan información sobre los problemas que se producen en el propio accionamiento que no están relacionados con el sistema de control de movimiento. Estos aparecerán cuando el problema se produce y no son guardados para acceso posterior. Desaparecerán tan pronto como se adopten las acciones adecuadas para subsanar el problema

### 8.1.1 MENSAJE DE AUTOCOMPROBACIÓN / Corrupción de datos

El ER-PL / ER-PLX tiene medios para permitir que todos los ajustes de parámetros sean transferidos en serie desde otra fuente usando CAMBIO DE PARÁMETRO. Este puede ser de otra unidad de accionamiento o desde un ordenador. El proceso se denomina RECIBIR ACCIONAMIENTO. El envío de valores de parámetro a otro destino se denomina TRANSMISIÓN DE ACCIONAMIENTO. Esta alarma aparecerá al final de la transferencia del parámetro RECIBIR ACCIONAMIENTO si los parámetros de accionamiento han sido corrompidos. La causa más probable de este problema es RECIBIR ACCIONAMIENTO de un archivo de parámetro corrupto. El contenido de la página de recetas objetivo se habrá corrompido. Sin embargo, la memoria volátil todavía mantiene los valores relativos al momento de la corrupción.

CORRUPCIÓN DE DATOS DE  
INICIALIZACIÓN



Si los parámetros previamente prevalecientes han sido originados ahora desde la página de recetas objetivo corrompida, entonces es posible restablecer la receta original. Para hacer esto, pulse la tecla izquierda y el accionamiento visualizará los parámetros previamente prevalecientes. A continuación ir al menú GUARDAR PARÁMETRO y guardar estos parámetros de forma que los datos malos contenidos en la página de recetas objetivo se sobrescriban. Desafortunadamente el archivo nuevo no puede ser usado. Si se produce el mensaje al encender entonces la tecla izquierda restablece los valores predeterminados de fábrica. ADVERTENCIA IMPORTANTE. Compruebe que los parámetros de calibración parámetros y el valor de carga  $I_{inducido}$  de la personalidad del accionamiento son correctos. Estos también pueden requerir reintroducción.

Véase 12.13.2 PERSONALIDAD DEL ACCIONAMIENTO / Página de recetas PIN 677

Véase 12.13.4 PERSONALIDAD DEL ACCIONAMIENTO / Resistencia de carga de corriente del inducido PIN 680



### 8.1.2 MENSAJE DE AUTOCOMPROBACIÓN / Deshabilitar IR A, OBTENER DE

La selección de la configuración HABILITAR IR A, OBTENER DE se ha dejado en el estado HABILITADO. Este necesita estar deshabilitado para operar el accionamiento.

Nombre del parámetro  
DESHABILITAR IR A, OBTENER DE

### 8.1.3 MENSAJE DE AUTOCOMPROBACIÓN / Tolerancia de autocalibración

Esta alarma aparecerá al encender si la autocalibración de las entradas analógicas ha excedido su tolerancia normal.

TOLERANCIA DE AUTOCALIBRACIÓN DE  
INICIALIZACIÓN

Esta tolerancia puede ser relajada 0,1% con cada pulsación de la tecla izquierda para permitir que la unidad opere, aunque posiblemente con una precisión reducida. Indica un componente envejecido que se ha desviado ligeramente, o un problema de contaminación.

### 8.1.4 MENSAJE DE AUTOCOMPROBACIÓN / Fallo de calibración proporcional

Esta alarma aparecerá al encender si ha fallado la autocalibración del amplificador proporcional. Si el apagado y encendido de la alimentación de control no elimina el problema, entonces se sospecha de un fallo de hardware.

FALLO DE CALIBRACIÓN CORRIENTE INDUCIDO  
PROPORCIONAL INICIALIZACIÓN

### 8.1.5 MENSAJE DE AUTOCOMPROBACIÓN / Fallo de calibración integral

Esta alarma aparecerá al encender si ha fallado la autocalibración del amplificador integral. Si el apagado y encendido de la alimentación de control no elimina el problema, entonces se sospecha de un problema de hardware.

FALLO DE CALIBRACIÓN DE CORRIENTE DEL  
INDUCIDO INT INICIALIZACIÓN

### 8.1.6 MENSAJE DE AUTOCOMPROBACIÓN / Parar accionamiento para ajustar parámetro

Este mensaje aparece al intentar alterar un parámetro que pertenece a la clase que no es aconsejable ajustar mientras el motor está en marcha. El mensaje parpadeará mientras se pulsan las teclas de subir/bajar. El parámetro permanece inalterado. El accionamiento deberá pararse para ajustar el parámetro.

Nombre del parámetro  
PARAR ACCIONAMIENTO PARA  
AJUSTAR

### 8.1.7 MENSAJE DE AUTOCOMPROBACIÓN / Introducir contraseña

Este mensaje aparece al intentar alterar el parámetro antes de introducir la contraseña correcta. El mensaje parpadeará mientras se pulsan las teclas de subir/bajar.

Véase 10.2 FUNCIONES DE DISPLAY / CONTROL DE CONTRASEÑA.

Nombre del parámetro  
INTRODUCIR CONTRASEÑA

### 8.1.8 MENSAJE DE AUTOCOMPROBACIÓN / Habilitar IR A, OBTENER DE

Este mensaje aparece al intentar configurar las conexiones antes de que el modo HABILITAR IR A, OBTENER DE haya sido habilitado. El mensaje parpadeará mientras se pulsan las teclas de subir/bajar.

Nombre del parámetro  
HABILITAR IR A, OBTENER DE

### 8.1.9 MENSAJE DE AUTOCOMPROBACIÓN / CONFLICTO DE IR A

Al final de una sesión de CONFIGURACIÓN el usuario debe siempre continuar hasta la ventana HABILITAR IR A, OBTENER DE para ponerla en DESHABILITADA. Este mensaje aparecerá si el usuario ha conectado accidentalmente más de un IR A a cualquier PIN durante la sesión. También aparecerá como un mensaje de alarma si se solicita al accionamiento que opere y hay un CONFLICTO DE IR A. Por ejemplo: Si un archivo de parámetro que contiene un CONFLICTO DE IR A ha sido cargado.

Véase 12.14 MENÚ DE AYUDA DE CONFLICTO.

HABILITAR CONFLICTO DE IR A,  
OBTENER DE

### 8.1.10 MENSAJE DE AUTOCOMPROBACIÓN / Código de error interno

Este mensaje aparecerá por una diversidad de razones. Los códigos 0001/2/3 indican un problema del sistema microprocesador. Rogamos consulte con el suministrador. El mensaje PÉRDIDA DE FASE DE ALIMENTACIÓN indica que la alimentación de control se ha hundido. Véase 2.6 Parada por pérdida de alimentación. El código 0005 aparece si un motor muy pequeño funciona en un ER-PL / ER-PLX grande con alimentación trifásica de alta inductancia. En este caso será necesario recalibrar el valor nominal del modelo a una corriente inferior. Véase 12.13.4 PERSONALIDAD DEL ACCIONAMIENTO / Resistencia de carga de corriente del inducido PIN 680, y 12.13.4.1 Selección de valores nominales 50% / 100%. Si aparece este mensaje cuando está en marcha, entonces: 1)La corriente del inducido se extinguirá. 2)El contactor principal y el campo se desexcitarán. 3)Las salidas digitales se deshabilitarán. 4)La bandera SALUDABLE (PIN 698) se ajustará baja. La operación normal puede restablecerse pulsando la tecla izquierda o apagando y encendiendo de nuevo la alimentación de control.

CÓDIGO DE ERROR INTERNO 0001

### 8.1.11 MENSAJE DE AUTOCOMPROBACIÓN / Requerida autorización

Este mensaje aparecerá si se intenta GUARDAR PARÁMETRO en PÁGINA DE RECETAS = REARME DE 3 TECLAS, o un RECEPCIÓN ACCIONAMIENTO en archivo de página 3, Y la página ha sido bloqueada por el suministrador. La página 3 puede ser bloqueada porque contiene una receta que es necesaria para proteger de sobrescritura. Consulte con su suministrador. También puede aparecer si se alteran ciertos parámetros especiales, sin embargo esto es improbable que suceda en operación normal. ADVERTENCIA. El estado de bloqueo también está incluido, y viaja con el archivo de la página 3. Recibir un archivo de la página 3 con el estado bloqueado, bloqueará automáticamente cualquier página 3 no bloqueada. Véase 9.2.1.1 CAMBIO DE PARÁMETRO con una página de recetas 3 bloqueada.

Nombre del parámetro  
REQUERIDA AUTORIZACIÓN

### 8.1.12 MENSAJE DE AUTOCOMPROBACIÓN / Error de escritura de memoria

Indica un problema al guardar.

Normalmente se produce si la alimentación de control está por debajo de 90V CA.

GUARDAR PARÁMETRO  
ERROR DE ESCRIBIR MEMORIA

### 8.1.13 MENSAJE DE AUTOCOMPROBACIÓN / Error de versión de memoria

Indica que un parámetro GUARDADO está usando GUARDAR PARÁMETRO, con software más reciente, ha sido cargado en una unidad incompatible con software más antiguo.

GUARDAR PARÁMETRO ERROR VERSIÓN MEMORIA
--

Mediante ordenador servidor usando cambio de parámetro.

Para corregir el problema, pulse la tecla izquierda y el accionamiento retornará a sus valores predeterminados de fábrica.

Desafortunadamente cualquier cambio de parámetro deseado necesitará ser reintroducido y GUARDADO. Alternativamente, puede ser posible usar ER-ER-PL PILOT para transferir el archivo. Véase 8.1.13.1 Transferencia de archivos usando ER-ER-PL PILOT debajo.

O mediante transferencia de EEPROM.

En este caso, el archivo original de la EEPROM estará todavía intacto y funcionará con la versión original de software más reciente. (La transferencia de IC15 así como de IC16 y de la EEPROM puede resolver el problema).

Véase 9.2.2.4 CAMBIO DE PARÁMETRO / Transferencia de Eeprom entre unidades.

Véase 9.2.3 Reglas del cambio de parámetros relacionadas con la versión de software.

#### 8.1.13.1 Transferencia de archivos usando ER-ER-PL PILOT

Para las versiones de software 4.01 y superiores el ER-PL / ER-PLX puede ser configurado usando ER-ER-PL PILOT. Esta herramienta funciona con los parámetros en RAM volátil. Las recetas almacenadas de cualquier ER-PL / ER-PLX pueden ser transferidas a cualquier otro ER-PL / ER-PLX. Por tanto una receta generada en una versión más nueva de software puede ser enviada a ER-PL AND ERPLX con versiones de software más antiguas. Cualquier parámetro que no exista en la versión más antigua simplemente producirá una advertencia de comunicaciones y puede saltarse.

Véase 9.2.4.1 Paquete ER-PL PILOT y SCADA (System Control And Data Acquisition, Sistema de control y adquisición de datos).

Véase también 4.3 Archivado de recetas ER-PL / ER-PLX.

Nota. ER-ER-PL PILOT no está sujeto a Control de contraseña.

Véase 10.2 FUNCIONES DE DISPLAY / CONTROL DE CONTRASEÑA.

## 9 ENLACES SERIE, RS232 y FIELDBUS

9 ENLACES SERIE, RS232 y FIELDBUS .....	195
9.1 ENLACES SERIE / PUERTO 1 RS232 .....	196
9.1.1 RS232 PUERTO1 / PINES de conexión.....	197
9.1.2 PUERTO 1 RS232 / velocidad baudios Puerto1 PIN 187 .....	197
9.1.3 PUERTO 1 RS232 / Función del puerto1 PIN 188.....	198
9.1.4 Cómo usar puertos USB .....	198
9.2 PUERTO 1 RS232 / CAMBIO DE PARÁMETRO.....	198
9.2.1 CAMBIO DE PARÁMETRO / Transmisión accionamiento .....	199
9.2.1.1 CAMBIO DE PARÁMETRO con una página de rectas 3 bloqueada 3.....	200
9.2.1.2 Transmisión de un archivo de datos de parámetro a un ordenador. Windows 95 y siguientes.....	200
9.2.2 CAMBIO DE PARÁMETRO / Recepción accionamiento .....	201
9.2.2.1 Recepción de archivo de datos de parámetro desde un ordenador. Windows 95 y siguientes.....	202
9.2.2.2 Transmisión de una lista de menú a un ordenador. Windows 95 y siguientes.....	203
9.2.2.3 CAMBIO DE PARÁMETRO / Accionamiento a accionamiento.....	204
9.2.2.4 CAMBIO DE PARÁMETRO / Transferencia de Eeprom entre unidades .....	205
9.2.3 Reglas de cambio de parámetro relativas a la versión de software .....	206
9.2.4 Cambio de parámetro usando COMUNICACIONES ASCII .....	207
9.2.4.1 Paquete ER-PL PILOT y SCADA (System Control And Data Acquisition, Control de sistema y adquisición de datos).....	207
9.3 RS232 PUERTO1 / CAMBIO DE REFERENCIA PUERTO1.....	209
9.3.1 CAMBIO DE REFERENCIA / Relación esclavo cambio de referencia PIN 189 .....	211
9.3.2 CAMBIO DE REFERENCIA/ Signo de esclavo de cambio de referencia PIN 190 .....	211
9.3.4 CAMBIO DE REFERENCIA / Monitor maestrod de cambio de referencia PIN 192 .....	211
9.3.5 CAMBIO DE REFERENCIA / OBTENER DE maestro de cambio de referencia.....	212

**ADVERTENCIA.** La operación de comunicaciones está suspendida mientras la unidad esté en el modo CONFIGURACIÓN.

Véase 12 CONFIGURACIÓN, y 12.2.7 CONFIGURACIÓN / HABILITAR IR A, OBTENER DE.

El PUERTO 1 RS232 es una característica de producto estándar que proporciona medios de datos rápidos en cadena tipo margarita sin necesidad de un servidor (CAMBIO DE REFERENCIA). O enlace multi-terminal propietario de comunicaciones ASCII que utiliza el protocolo ANSI-X3.28-2.5-B I. Una descripción completa de los medios de comunicaciones ASCII puede encontrarse en el manual SERIAL COMMS (Comunicaciones serie).

El PUERTO 1 RS232 se usa para CONFIGURACIÓN con ER-ER-PL PILOT, y archivado de recetas a través de hiperterminal windows.

Las unidades ER-PL / ER-PLX con versiones de software 5.01 en adelante pueden soportar aplicaciones fieldbus propietarias. Esto requiere hardware extra en forma de:

- a) Placa de montaje para tarjeta FIELDBUS. (parte nº LA102738)
- b) Tarjeta FIELDBUS. (por ejemplo: Profibus, Devicenet)

Los componentes anteriores están incorporados dentro de la unidad y enchufados en la tarjeta de control ER-PL / ER-PLX.

Hay un submenú en el menú CONFIGURACIONES que permite la CONFIGURACIÓN de los parámetros a entrar y salir mediante ER-PL / ER-PLX. Véase 12.12 CONFIGURACIÓN / CONFIGURACIÓN DE FIELDBUS. Una descripción completa de los medios FIELDBUS puede encontrarse en el manual SERIAL COMMs (Comunicaciones serie).

Menú de ENLACES SERIE

El puerto1 es un puerto RS232 no aislado usado para comunicaciones serie y CONFIGURACIÓN del ER-PL / ER-PLX.

ENTRY MENU LEVEL 1	ACCESO AL NIVEL DE MENÚ 1
SERIAL LINKS	ENLACE SERIE
RS232 PORT1	PUERTO 1 RS232

Glosario de términos.

Protocolo	Instrucciones para la orden de envío de datos e intercambio.
Puerto	Conector físico para el enlace serie.
RS232, RS422, RS485	Normas de especificación eléctrica para transmisión serie. (RS - Recommended Standard/Norma recomendada)
Velocidad baudios	Velocidad a la que se envían los datos, que debe ser igualada por todas las partes.
ASCII	Código de norma americana para intercambio de datos.
ANSI	American national standards institute (Instituto de Normas Nacionales Americanas).

### 9.1 ENLACES SERIE / PUERTO 1 RS232

PINs usados 187 a 192.

El PUERTO 1 RS232 está situado justo encima del conjunto de la mitad de los terminales de control.

Es un conector tipo hembra de 4 vías FCC-68.

Este puerto puede ser usado de 2 formas.

SERIAL LINKS	ENLACE SERIE
RS232 PORT1 3	PUERTO 1 RS232 3
PORT1 COMMS LINK 4	PUERTO1 ENLACE COMUNICACIONES 4
187)PORT1 BAUD RATE	187)VELOCIDAD BAUDIOS PUERTO1
188)PORT1 FUNCTION	188)FUNCIÓN PUERTO1
PARAMETER EXCHANGE 4	CAMBIO DE PARÁMETRO 4
REFERENCE EXCHANGE 4	CAMBIO DE REFERENCIA 4

1)Para CAMBIO DE PARÁMETRO con otros dispositivos.

- a) De otro ordenador o accionamiento en ASCII.
- b) A otro ordenador o accionamiento en ASCII.
- c) A otro ordenador o impresora en forma de lista de texto de ventanas de display y sus parámetros.

Esta función puede usarse para mantener registros y archivos de los ajustes de parámetro, o permitir la transferencia de ajustes de parámetro desde una placa de control vieja a una nueva.

Existe también la opción de seleccionar COMUNICACIONES ASCII en 188)FUNCIÓN PUERTO1 para ejecutar un protocolo de comunicaciones ANSI duplex completo para uso con un ordenador servidor o para interfaz con la herramienta CONFIGURACIÓN basada en ordenador. El submenú para esta función es ENLACE COMUNICACIONES PUERTO 1. Consulte el manual COMUNICACIONES SERIE.

**Nota.** La FUNCIÓN PUERTO 1 no está sujeta a control de contraseña para las versiones de software 4.06 y siguientes.

2) Para CAMBIO de la referencia de velocidad a o desde otra unidad en formato digital durante marcha. Este permite la relación de precisión digital de bajo coste ente accionamientos, especialmente cuando se usa realimentación de codificador.

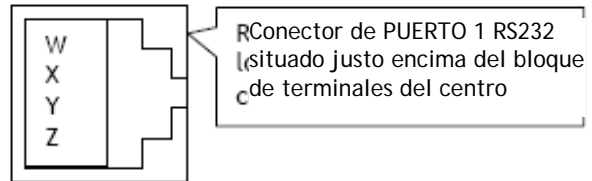
Nota. Algunos ordenadores pueden no estar provistos de un puerto de COMUNICACIONES RS232. En lugar de ello poseen un puerto USB. En este caso es necesario instalar un convertidor USB - RS232 (Por ejemplo: convertidor simple en línea tipo USB a macho serie D9, o tipo multipuerto Belkin F5U120uPC). Después de la instalación de los controladores del convertidor, haga clic con el botón derecho sobre el icono 'Mi ordenador' y seleccione Propiedades / Gestor de dispositivos / Puertos para encontrar las asignaciones de puerto. (COM1, COM2, COM3 etc.). A continuación debe usar la asignación del puerto USB designado dentro de Hiperterminal o ER-ER-PL PILOT.

Véase 9.1.4 Como usar puertos USB.

### 9.1.1 RS232 PUERTO1 / PINES de conexión

El conector es del tipo 4 vías FCC68.

PIN	función	PIN D
W	0V	D5
X	+24V	No conectado
Y	Transmite	D2
Z	Recibe	D3



(Unidad a servidor, tipo D hembra de 9 vías pieza nº LA102595) (Cable de 2 metros entre unidades pieza nº LA102596),

Véase 9.2.2.3 CAMBIO DE PARÁMETRO / Accionamiento a accionamiento (para detalles de conexión)

Advertencia: La alimentación de 24V en el PIN 2 puede dañar su ordenador u otro instrumento. En caso de duda, no lo conecte.

El ER-PL / ER-PLX1 transmisor debe ser conectado al ER-PL / ER-PLX2 receptor, y el ER-PL / ER-PLX1 receptor al ER-PL / ER-PLX2 transmisor.

### 9.1.2 PUERTO 1 RS232 / velocidad baudios Puerto1 PIN 187

RS232 PORT1 3  
187)PORT1 BAUD RATE

PUERTO 1 3 RS232  
187)VELOCIDAD BAUDIOS PUERTO1

Especifica la velocidad en baudios del puerto1 para adaptarla al servidor.	PARÁMETRO	RANGO	PREDETERMINADO	PIN
	VELOCIDAD BAUDIOS PUERTO1	Velocidades 1 de 9 de baudios estándar		

Las velocidades estándar disponibles son 300 600 1.200 2.400 4.800 9.600 19.200 34.800 y 57.600 baudios.

Nota. Esta no está sujeta a Control de contraseña. Véase 10.2 FUNCIONES DE DISPLAY / CONTROL DE CONTRASEÑA.

### 9.1.3 PUERTO 1 RS232 / Función del puerto1 PIN 188

RS232 PORT1 3  
188)PORT1 FUNCTION

PUERTO 1 3 RS232  
188)FUNCIÓN PUERTO 1

Especifica la función del puerto 1.	PARÁMETRO	RANGO	PREDETERMINADO	PIN
	FUNCIÓN PUERTO1	4 modos	SELECCIÓN CAMBIO PARÁMETRO	

0) SELECCIÓN CAMBIO PARÁMETRO, 1) MAESTRO CAMBIO REFERENCIA, 2) ESCLAVO CAMBIO REFERENCIA, 3) COMUNICACIONES ASCII

Si se selecciona SELECCIÓN CAMBIO PARÁMETRO, proceder al submenú CAMBIO DE PARÁMETRO.

Si se seleccionar CAMBIO de referencia maestro o esclavo, proceder al submenú CAMBIO DE REFERENCIA.

COMUNICACIONES ASCII se selecciona para ejecutar un protocolo de comunicaciones ANSI duplex completo para uso con un ordenador servidor o la herramienta CONFIGURACIÓN de ER-ER-PL PILOT. Consulte el MANUAL COMUNICACIONES SERIE para la especificación.

Nota. Este no está sujeto a Control de contraseña. Véase 10.2 FUNCIONES DE DISPLAY / CONTROL DE CONTRASEÑA.

### 9.1.4 Cómo usar puertos USB

Nota: Algunos ordenadores pueden no estar provistos de un puerto de COMUNICACIONES RS232. En lugar de ello poseen un puerto USB. En este caso es necesario instalar un convertidor USB - RS232 (Por ejemplo: convertidor simple en línea tipo USB a macho serie D9, o tipo multipuerto Belkin F5U120uPC). Estos se suministran con el software de utilidades de controlador que necesita ser instalado en el ordenador primero. Estos se suministran con el software utilidades de controlador que necesita ser instalado en el ordenador primero.

Después de la instalación del software del controlador, haga clic con el botón derecho sobre el icono 'Mi ordenador' y seleccione Propiedades / Gestor de dispositivos / Puertos para encontrar las asignaciones de puerto asignadas al convertidor. (COM1, COM2, COM3, o COM4).

A continuación debe usar la asignación del puerto USB designado dentro de Hiperterminal o ER-ER-PL PILOT.

Para seleccionar el puerto COM dentro de ER-PL PILOT ir al menú 'Opciones' en la barra de tareas superior. Ofrecerá COM1, COM2, COM3, o COM4. Puede necesitar ajustar la velocidad en 19,200 baudios en la opción 'Ajuste del puerto COM'.

Nota. Al usar convertidores USB a RS232 reinicie siempre el ordenador con el convertidor ya enchufado en el ordenador para que sea adecuadamente inicializado.

## 9.2 PUERTO 1 RS232 / CAMBIO DE PARÁMETRO

El PUERTO 1 RS232 puede ser usado para transferir un archivo de los ajustes de ER-PL / ER-PLX entre el ER-PL / ER-PLX y un servidor. La transferencia usa una estructura de archivo binario ASCII y el protocolo XON / XOFF. Véase también 4.3 Archivado de recetas ER-PL / ER-PLX.

La finalidad de esta capacidad es permitir los ajustes de parámetros a registrar, o la transferencia de parámetros de una placa de control vieja a una nueva.

RS232 PORT1 3	PUERTO 1 3 RS232
PARAMETER EXCHANGE 4	CAMBIO DE PARÁMETRO 4
MENU LIST TO HOST 5	LISTA DE MENÚ A SERVIDOR 5
DRIVE TRANSMIT 5	TRANSMITE ACCIONAMIENTO 5
DRIVE RECEIVE 5	RECIBE ACCIONAMIENTO 5

- a) Desde otro ordenador o accionamiento en ASCII.
- b) A otro ordenador o accionamiento en ASCII
- c) A otro ordenador en la forma de lista de texto de ventanas de display y sus parámetros.

La transmisión de parámetros desde el ER-PL / ER-PLX a un servidor es definida como TRANSMISIÓN DE ACCIONAMIENTO mientras que la recepción de datos por el ER-PL / ER-PLX desde un servidor es definida como RECEPCIÓN DE ACCIONAMIENTO.

Ajuste del PUERTO 1 RS232. Ajuste la velocidad en baudios del PUERTO 1 RS232 del ER-PL / ER-PLX tiene que coincidir con la velocidad en baudios del puerto del servidor. Cuando se usa un ordenador o impresora, ajuste su puerto serie para que funcione con los siguientes protocolos fijos.

1 Bit de parada SIN paridad 8 bits intercambio XON/XOFF

Para usar el submenú CAMBIO DE PARÁMETRO, elija primero SELECCIÓN CAMBIO PARÁMETRO en la ventana de menú previa denominada PUERTO 1 RS232 / 188)FUNCIÓN PUERTO1.

### 9.2.1 CAMBIO DE PARÁMETRO / Transmisión accionamiento

PARAMETER EXCHANGE 4	CAMBIO PARÁMETRO 4
DRIVE TRANSMIT 5	TRANSMISIÓN ACCIONAMIENTO 5
DRIVE TRANSMIT 5 UP KEY TO CONTINUE	TRANSMISIÓN ACCIONAMIENTO 5 TECLA DE SUBIR PARA CONTINUAR
PARAMETER RANGE	RANGO DE PARÁMETRO

Arranca la transmisión del archivo de parámetro en 677)PÁGINA DE RECETAS, para el servidor.	PARÁMETRO	RANGO
	TRANSMISIÓN ACCIONAMIENTO	TRANSMISIÓN a continuación ACABADA

Véase 9.2.3 Reglas de cambio de parámetro relacionadas con la versión de software.

Esta es la transferencia del archivo de parámetro desde la página seleccionada en 677)PÁGINA DE RECETAS desde ER-PL / ER-PLX a un ordenador servidor. Esta información de archivo define totalmente los ajustes de ER-PL / ER-PLX para la página elegida, en formato binario.

El archivo es el de los ajustes del accionamiento guardados para la página elegida, que no serán los ajustes presentes si se han realizado sin ejecutar GUARDAR PARÁMETRO. Los valores de solo lectura estarán en el nivel correspondiente al tiempo de transmisión. Los archivos para cada PÁGINA DE RECETAS pueden ser transmitidos con independencia del ajuste visualizado.

Nota. La página de origen está incluida en el archivo, esto asegura que el archivo no retornará a la misma página si es recibida por cualquier unidad. Véase también 4.3 Archivado de recetas de ER-PL / ER-PLX.

- 1) Conecte el ER-PL / ER-PLX al servidor usando el cable apropiado. Véase 9.1.1 RS232 PUERTO1 / PINES de conexión.
- 2) Prepare el servidor para recibir un archivo ASCII usando un paquete de comunicaciones estándar. Recuerde especificar primero el puerto serie del servidor. Véase 9.2.1.2 Transmisión de archivos de datos de parámetro a un ordenador. Windows 95 en adelante.
- 3) Asegúrese de que la FUNCIÓN DE PUERTO1 ha sido ajustada para SELECCIONAR CAMBIO DE PARÁMETRO.
- 4) Tenga el servidor preparado para recibir un archivo, use la extensión de archivo .TXT



(se sugiere usar .TX2 para página 2, .TX3 para página 3, , .TXL para página 3 bloqueada).

5) Comience la transmisión en el ER-PL / ER-PLX seleccionando TRANSMISIÓN DE ACCIONAMIENTO seguida de la tecla de subir.

6) El archivo finaliza en un CTRL-Z. Con algunos paquetes esto cierra automáticamente el archivo. Si este no es el caso, cuando el ER-PL / ER-PLX dice que ha ACABADO y el servidor ha dejado de desplazar texto o imprimir, cerrar el archivo manualmente. La última línea debe indicar: O O O O O O 1 F F.

7) El archivo puede ahora ser guardado para seguridad.

### 9.2.1.1 CAMBIO DE PARÁMETRO con una página de rectas 3 bloqueada 3.

La página 3 puede ser bloqueada por la fábrica para prevenir sobreescritura. Para averiguar si la página 3 está bloqueada hacer primero un REARME DE 3 TECLAS y a continuación ejecutar un GUARDAR PARÁMETRO. Si aparece el mensaje REQUERIDA AUTORIZACIÓN entonces la página 3 está bloqueada. El estado de bloqueo está incluido y viaja con un archivo de página 3 a un ordenador servidor. La recepción de un archivo de página 3 con estado bloqueado, desde un ordenador, bloqueará automáticamente cualquier página 3 no bloqueada. Si la página 3 ya está bloqueada no recibirá ningún archivo, sea bloqueado o no bloqueado. Para eliminar el bloqueo de una receta de página 3 en el ER-PL / ER-PLX, GUARDAR primero esta en una página libre (por ejemplo, página 2) del ER-PL / ER-PLX. Este copia el contenido de la página 3 en la página 2, que desecha el bloqueo. A continuación transmitir este archivo de página 2 al ordenador para uso con otros ER-PL / ER-PLXs.

Véase 12.13.2 PERSONALIDAD DEL ACCIONAMIENTO / Página de recetas PIN 677.

### 9.2.1.2 Transmisión de un archivo de datos de parámetro a un ordenador. Windows 95 y siguientes.

(Microsoft HyperTerminal, parte de Accesorios en Windows '95).

La primera parte de esta sección describe como crear un Hiperterminal personalizado, que una vez creado, puede ser usado para todas las funciones de CAMBIO DE PARÁMETRO entre ordenadores servidor y el ER-PL / ER-PLX.

En los ordenadores provistos de Windows '95 y siguientes, este programa puede encontrarse de serie en la carpeta "Accesorios". Para usarla, haga clic en Inicio a continuación vaya a través de Programas, Accesorios y haga clic en Hiperterminal.

Haga doble clic en el icono Hypertrm.exe o marque y haga clic en Archivo y a continuación Abrir.

Ahora es necesario crear un Hiperterminal personalizado que pueda ser usado para recibir o enviar archivos de parámetros al ER-PL / ER-PLX. (Observe que esta herramienta no conserva ningún archivo de parámetro, solo maneja los archivos).

Se le pedirá un Nombre para la conexión y un Icono - use su nombre, o el nombre de su empresa, por ejemplo. A continuación use uno de los iconos ofrecidos. Una vez haya terminado haga clic en OK.

Después de haber hecho esto se le pedirá un número de teléfono para marcar - esto puede ignorarse ya que está conectando un accionamiento a un ordenador servidor, pero necesita seleccionar qué puerto está usando para la conexión al accionamiento - Com 1, por ejemplo. Seleccione desde el menú Conectar usando haciendo clic en la flecha de bajar y marcando la selección apropiada.

Haga clic en OK y seleccione los ajustes del puerto. Los ajustes deben especificarse para:

(Velocidad en baudios) igualar la velocidad de baudios de ER-PL / ER-PLX, 8 bits de datos, Paridad ninguna, 1 bit de parada y Control de flujo Xon/Xoff. Seleccione cada uno de estos del menú elecciones disponibles como arriba. Observe que los ajustes de puerto Avanzados pueden dejarse como predeterminados a menos que tenga problemas con la corrupción de datos durante la transmisión o recepción. Haga clic en OK cuando haya terminado de seleccionar los ajustes del puerto.

Ahora haga clic en Archivo, Propiedades, Ajustes y compruebe que Emulación está ajustada en Autodetección. El ajuste de Líneas del buffer de desplazamiento hacia atrás debe ser cero. Además, haga clic en Ajuste ASCII y confirme que las Alimentaciones de la línea apéndice y Forzado de datos de entrada a 7 bit ASCII están desmarcados y que Líneas de envuelta han excedido el ancho de terminal está marcada. Haga clic en OK y de nuevo en OK en el menú anterior para terminar. Se recomienda que los ajustes anteriores sean guardados.

Cuando haya completado y guardado lo anterior tendrá un Hiperterminal personalizado que puede ser usado en cualquier momento para enviar o recibir archivos de parámetro de ER-PL / ER-PLX, y no habrá necesidad de repetir lo anterior.

Ahora es necesario guardar los datos capturados de ER-PL / ER-PLX en un formato que pueda ser transmitido a este u otro accionamiento más adelante. Haga clic en Transferencia, y a continuación Capturar texto y se le pedirá una carpeta y archivo para almacenamiento de los datos capturados. Elija un destino apropiado y nombre usando la extensión de archivo TXT predeterminada. (Se sugiere usar TX2 página 2, TX3 para página 3, TXL para página 3 bloqueada). Cuando haya terminado haga clic en Inicio. Ahora Hiperterminal retorna a la pantalla principal y está preparado para recepción. Observará que la barra de menú inferior destaca ahora "Captura".

Proceda a transmitir datos de accionamiento según se destaca en CAMBIO DE PARÁMETRO. Una vez la transmisión se ha completado y el accionamiento informe "ACABADO" haga clic en el icono de desconectar o haga clic en Llamar y a continuación Desconectar para acabar.

Ahora puede salir de Hiperterminal haciendo clic en Archivo y a continuación Salir o pulsando Alt y F4 o cerrando la ventana. No es necesario guardar la sesión si su Hiperterminal personalizado ha sido guardado como se describió arriba. El archivo de datos recibidos ha sido ahora guardado preparado para transmisión a otro o al mismo accionamiento. Véase también 4.3 Archivado de recetas de ER-PL / ER-PLX.

### 9.2.2 CAMBIO DE PARÁMETRO / Recepción accionamiento

PARAMETER EXCHANGE 4	CAMBIO DE PARÁMETRO 4
DRIVE RECEIVE 5	RECEPCIÓN ACCIONAMIENTO 5
UP KEY TO CONTINUE	TECLA DE SUBIR PARA CONTINUAR
PARAMETER RANGE	RANGO DE PARÁMETRO

Arranca el proceso de transmisión serie de valores de parámetro desde servidor.	PARÁMETRO	RANGO
	RECEPCIÓN ACCIONAMIENTO	RECEPCIÓN a continuación TECLA IZQUIERDA PARA REARRANCAR

Véase 9.2.3 Reglas de cambio de parámetro relacionadas con la versión de software. Véase también 4.3 Archivado de recetas de ER-PL / ER-PLX.

Esta es la transferencia de los Parámetros desde el servidor hasta el ER-PL / ER-PLX. Esta información se escribe directamente en la memoria permanente del accionamiento, por tanto los ajustes presentes del accionamiento para la PÁGINA DE RECETAS OBJETIVO serán sobreescritos. El archivo contendrá su origen de la página de recetas (Normal, 2, 3) y se guardará automáticamente en esa página de recetas. Véase también. 9.2.1.1 CAMBIO DE PARÁMETRO con una página de recetas 3 bloqueada

1) Conecte el ER-PL / ER-PLX al servidor usando el cable apropiado. Véase 9.1.1 PUERTO 1 RS232 / Patillas de conexión.

2) Prepare el servidor para enviar un archivo ASCII usando un paquete de comunicaciones estándar. Recuerde ajustar primero el puerto serie del servidor. Véase 9.2.2.1 Recepción de datos de parámetro desde un ordenador. Windows 95 y siguientes.

3) Asegúrese de que la FUNCIÓN DE PUERTO1 ha sido ajustada en SELECCIÓN DE CAMBIO DE PARÁMETRO.

4) Acceda a este menú cuando el ER-PL / ER-PLX diga RECIBIENDO; comience la transmisión del archivo con el ordenador servidor.

Nota. Si aparece el mensaje REQUERIDA AUTORIZACIÓN en el display de ER-PL / ER-PLX significa que la página de recetas 3 ha sido bloqueada y no puede ser reescrita. Consulte con el suministrador. Véase también. 9.2.1.1 CAMBIO DE PARÁMETRO con una página de recetas 3 bloqueada.

5) El archivo finaliza en 0 0 0 0 0 0 1 F F que el ER-PL / ER-PLX usa automáticamente GUARDAR el archivo.

6) El ER-PL / ER-PLX debe ser rearmado pulsando la tecla IZQUIERDA. (Esto rearma a la página REARME de recetas NORMAL.

Para ver otras páginas deberá accionarse a continuación el rearme de encendido apropiado).

7) Si ha existido un problema habrá un mensaje. Véase 8.1.1 MENSAJE DE AUTOCOMPROBACIÓN / Corrupción de datos.

8) ADVERTENCIA. Comprobar que los parámetros de CALIBRACIÓN son correctos después de este proceso.

Nota. Hay un PIN 708)RECIBIR PARÁMETRO REMOTO oculto que es una entrada lógica que puede iniciar una recepción de accionamiento.

### 9.2.2.1 Recepción de archivo de datos de parámetro desde un ordenador. Windows 95 y siguientes.

Véase 9.2.3 Reglas de cambio de parámetros relacionados con la versión de software. Véase también 4.3 Archivado de recetas de ER-PL / ER-PLX.

(Microsoft HyperTerminal, parte de Accesorios en Windows '95 y siguientes).

Si no ha creado todavía un Hiperterminal personalizado, véase 9.2.1.2. Transmisión de archivo de datos de parámetro a un ordenador. Windows 95 y siguientes.

Esta descripción asume que ya ha almacenado un archivo de parámetro desde ER-PL / ER-PLX. Véase 9.2.1.2

Abra su Hiperterminal personalizado y haga clic en Transferencia, y a continuación Enviar archivo de texto y se le pedirá una carpeta y archivo que usará para los datos previamente capturados que desea enviar al ER-PL / ER-PLX. Destaque el archivo de la lista suministrada y será seleccionada preparada para envío. No haga clic todavía en Abrir.

Prepare el accionamiento para recibir datos según destacado en CAMBIO DE PARÁMETRO. Esta información se escribe directamente en la memoria permanente del accionamiento, por tanto los ajustes presentes del accionamiento para la página de recetas objetivo serán sobrescritos. El archivo contiene su fuente de página de recetas original (Normal, 2, 3) y se guardará automáticamente en esa página de recetas. Una vez el accionamiento reporte "RECEPCIÓN" haga clic en Abrir. El accionamiento recibirá los datos y reportará "TECLA IZQUIERDA PARA REARRANCAR" cuando se complete. (Esto restablece el REARME NORMAL de la página de recetas. Para ver otras páginas deberá accionarse el rearme de encendido apropiado). Los nuevos archivos de datos de parámetro, incluyendo valores de calibración, ha sido automáticamente guardado en el ER-PL / ER-PLX.

Haga clic en el icono desconectar o en Llamar y a continuación Desconectar para acabar.

Ahora puede salir de HyperTerminal haciendo clic en Archivo y a continuación en Salir o pulsando Alt y F4 o cerrando la ventana. Se le pedirá si desea guardar la sesión, esto no es necesario por ello elija No. ADVERTENCIA. Compruebe que los parámetros de CALIBRACIÓN son correctos después de este proceso.

CAMBIO DE PARÁMETRO / Lista de menú a servidor

PARAMETER EXCHANGE 4	CAMBIO DE PARÁMETRO 4
MENÚ LIST TO HOST 5	LISTA DE MENÚ A SERVIDOR 5
UP KEY TO CONTINUE	TECLA DE SUBIR PARA CONTINUAR
PARAMETER RANGE	RANGO DE PARÁMETRO

Arranca el proceso de transmisión serie de la lista de menú de trabajo al servidor.	PARÁMETRO	RANGO
	LISTA DE MENÚ A SERVIDOR	TRANSMISIÓN a continuación TERMINADA

Esta es la transferencia de la descripción de la lista de menú incluyendo todos los valores desde ER-PL / ER-PLX a un ordenador servidor o impresora. Esta información documenta completamente los ajustes de trabajo de ER-PL / ER-PLX en un formato de texto claro.

Nota. Cualquier parámetro que haya sido cambiado de los predeterminados de fábrica tendrá un espacio seguido por un carácter al final de la línea. El carácter puede ser una £ o # u otra, dependiendo del servidor. La lista de ajustes de trabajo presentes de accionamiento, que pueden o no haber sido guardados permanentemente usando GUARDAR PARÁMETRO.

La fuente de los ajustes depende del tipo de rearme de encendido que se produjo en la última aplicación de la alimentación de control, y todos los cambios que hayan sido hechos antes de la transmisión. Véase 12.13.2 PERSONALIDAD DEL ACCIONAMIENTO / Página de recetas PIN 677. Los valores de solo lectura muestran el nivel correspondiente en el momento.

- 1) Conecte el ER-PL / ER-PLX al servidor usando el cable apropiado. Véase 9.1.1 PUERTO 1 RS232 / PINES de conexión.
- 2) Prepare el servidor para recibir un archivo ASCII usando un paquete de comunicaciones estándar. Recuerde ajustar primero el puerto serie del servidor. Véase 9.2.1.2. Transmisión de archivo de datos de parámetro a un ordenador. Windows 95 y siguientes.
- 3) Asegúrese de que la FUNCIÓN PUERTO1 ha sido ajustada en SELECCIÓN DE CAMBIO DE PARÁMETRO.
- 4) Tenga el servidor preparado para recibir un archivo, use la extensión de archivo PRN. (Se sugiere el uso de PR2, PR3 para las páginas 2, 3).
- 5) Comience la transmisión en el ER-PL / ER-PLX seleccionando LISTA DE MENÚ A SERVIDOR seguido de la tecla de subir.
- 6) El archivo finaliza en un CTRL-Z. Con algunos paquetes esto cierra automáticamente el archivo. En caso contrario, cuando el ER-PL / ER-PLX dice que ha ACABADO y el servidor ha dejado de desplazar texto o imprimir, cierre el archivo manualmente.
- 7) El archivo puede ser ahora tratado como cualquier archivo de texto normal.

Nota. También es posible imprimir una lista de menú desde la lista completa de despliegue del instrumento dentro del ER-PL PILOT.

#### 9.2.2.2 Transmisión de una lista de menú a un ordenador. Windows 95 y siguientes.

En los ordenadores provistos de Windows '95 y siguientes, este programa se encuentra en la carpeta "Accesorios".

Véase también 4.3 Archivado de recetas de ER-PL / ER-PLX.

Esta descripción asume que ha creado y está usando un Hyperterminal personalizado.

Si todavía no ha creado un Hyperterminal personalizado, véase 9.2.1.2. Transmisión de archivo de datos de parámetro a un ordenador. Windows 95 y siguientes.

Ahora tiene una posibilidad relativa a lo que sucederá una vez su HyperTerminal personalizado reciba datos. Haga clic en Transferir y a continuación Capturar en impresora si desea que el archivo se envíe automáticamente a su impresora predeterminada.

Nota. La lista enviada por el accionamiento no puede ser bloqueada mientras está operando HyperTerminal. El Hyperterminal personalizado usado solo para manejar la lista, no para almacenarla.

Haga clic en Transferir y a continuación en Capturar texto y se le pedirá una carpeta y archivo para los datos capturados.

Elija un destino y nombre apropiado, y use una extensión de archivo apropiada para el procesador de textos que pretende usar. Los predeterminados .PRN o .PR2 o .PR3 pueden ser usados por la mayoría, otro ejemplo es .DOC para Microsoft Word etc. Cuando termine haga clic en Arrancar.

HyperTerminal retorna ahora a la pantalla principal y está preparado para recepción. Observará que la barra de menú inferior destaca ahora "Capturar" y/o "Imprimir eco" dependiendo de cual de los anteriores ha seleccionado.

Proceda a transmitir datos como se destaca en CAMBIO DE PARÁMETRO. La fuente de los ajustes depende del tipo de rearme de encendido que se produjo en la última aplicación de la alimentación de control, y todos los cambios que se hayan realizado antes de la transmisión. Véase 12.13.2 PERSONALIDAD DEL ACCIONAMIENTO / Página de recetas PIN 677.

Lea solo los valores mostrados en el nivel correspondiente al tiempo. Una vez se reciben los datos y el accionamiento reporta "Acabado", haga clic en el icono de desconectar o en Llamar y a continuación Desconectar para terminar.

Ahora puede salir de HyperTerminal haciendo clic en Archivo y en Salir o pulsando Alt y F4 o cerrando la ventana. Se le pedirá si desea guardar la sesión, esto no es necesario porque su Hyperterminal personalizado ya existe.

Si previamente seleccionó Capturar texto, el archivo de la lista de menú recibida puede ahora ser cargado en cualquier procesador de texto que esté usando para ser visualizado o impreso etc.

### 9.2.2.3 CAMBIO DE PARÁMETRO / Accionamiento a accionamiento

Véase 9.2.3 Reglas de cambio de parámetro relacionadas con la versión de software.

Durante el mantenimiento, algunas veces no es posible transferir los ajustes de parámetro usando ordenadores, pero puede ser necesario transferir ajustes de una unidad a otra.

Para superar este problema el ER-PL / ER-PLX tiene incorporada la capacidad de cambio de parámetros entre dos tarjetas de control que funcionan. Este método puede usarse si hay un problema con el chasis de potencia pero la unidad todavía responde a la aplicación de la alimentación de control como normal. Para las unidades defectuosas véase 9.2.2.4 CAMBIO DE PARÁMETRO / Transferencia de Eeprom entre unidades.

W
X
Y
Z

Socket pin	function	Plug 1	Plug 2
W	0V	0V	0V
X	Open	Open	Open
Y	transmit	Wire3	.....
Z	receive	Wire4	**

W
X
Y
Z

Note.  
The wires on pins Y and Z are transposed

PIN conector	Función	Enchufe 1	Enchufe 2
W	0V	0V	0V
X	Abierto	Abierto	Abierto
Y	Transmitir	Conductor3	
Z	Recibir	Conductor4	

(Cable de 2 metros entre unidades, parte número LA102596. Unidad a servidor, tipo D hembra de 9 vías parte nº LA102595).

Encienda la alimentación de control a los ER-PL / ER-PLXs fuente y objetivo. El display y teclas en ambas unidades deben estar funcionando para proceder con esta técnica de transferencia. Conecte el PUERTO 1 RS232DE LA FUENTE ER-PL / ER-PLX al PUERTO 1 RS232 PUERTO1 del ER-PL / ER-PLX objetivo usando un cable apropiado cableado entre los enchufes 1 y 2 como arriba, con los PINs Y y Z transpuestos, y el PIN X desconectado. El conector es de tipo FCC68 de 4 vías

La página de recetas del archivo transmitido depende de la selección de la página de recetas en el ER-PL / ER-PLX. Véase 12.13.2 PERSONALIDAD DEL ACCIONAMIENTO / Página de recetas PIN 677. Solo se envía una página cada vez. Para enviar las tres páginas se requieren tres secuencias de transmisión separadas. La página de recetas seleccionada en el ER-PL / ER-PLX origen también determina su destino de página en el ER-PL / ER-PLX objetivo.

Siempre que los displays y teclas estén operando en ambas unidades puede proceder a 9.1.2 PUERTO 1 RS232 / Velocidad en baudios Puerto1 PIN 187 y especificar la velocidad en baudios de cada unidad para que sea 9600.

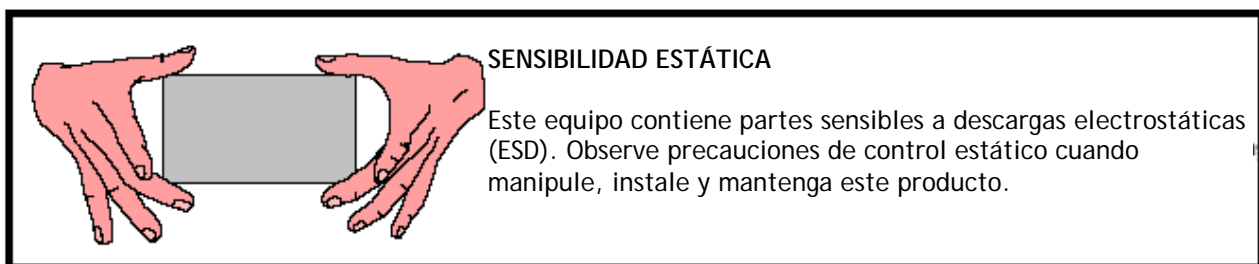
A continuación proceda a 9.2.1 CAMBIO DE PARÁMETRO / Transmisión de accionamiento al ER-PL / ER-PLX origen, seguido de 9.2.2 CAMBIO DE PARÁMETRO / Recepción de accionamiento en el ER-PL / ER-PLX objetivo.

Con el ER-PL / ER-PLX objetivo en la ventana RECEPCIÓN DE ACCIONAMIENTO, pulse la tecla para ponerla en el modo RECEPCIÓN. Retorne al ER-PL / ER-PLX origen y en la ventana TRANSMISIÓN DE ACCIONAMIENTO pulse la tecla de subir para comenzar / TRANSMITIENDO.

Nota. Si aparece el mensaje REQUERIDA AUTORIZACIÓN significa que la página de recetas 3 ha sido bloqueada en la unidad de RECEPCIÓN y no puede ser sobrescrita. Véase 12.13.2.1 Página de recetas diagrama de bloques o consulte al suministrador.

Cuando el mensaje cambia a ACABADO, pulse la tecla izquierda en el ER-PL / ER-PLX objetivo. Mire los parámetros de calibración y otros parámetros exclusivos para asegurar con confianza que la CONFIGURACIÓN ha sido transferida, a continuación apague las alimentaciones de control. Extraiga el cable de interconexión. El ER-PL AND ERPLX objetivo está ahora cargado con el archivo de parámetro del ER-PL / ER-PLX origen.

#### 9.2.2.4 CAMBIO DE PARÁMETRO / Transferencia de Eeprom entre unidades



En una situación de rotura de emergencia es posible transferir la IC de la Eeprom. Esta IC contiene las 3 páginas de recetas de parámetros y los detalles de conexión. Véase 12.13.2 PERSONALIDAD DEL ACCIONAMIENTO / Página de recetas PIN 677.

Véase 8.1.13 MENSAJE DE AUTOCOMPROBACIÓN / Error de versión de memoria.

Véase 9.2.3 Reglas del cambio de parámetro relativas a la versión de software antes de continuar.

Para acceder a la IC de la Eeprom es necesario retirar la tapa plástica de la unidad. Para hacer esto extraiga las tapas del extremo, a continuación saque los 4 tornillos de fijación de las esquinas que sujetan la tapa. Al sacar la tapa tenga cuidado de no forzar el display y las cintas de conexión de las teclas. Desenchufe las cintas de la tarjeta de control completamente para extraer la tapa superior. Los enchufes están enchavetados para asegurar una reconexión correcta.

ADVERTENCIA. Durante la inserción de IC evite doblar la tarjeta de control y producir daños. Esto se logra mejor extrayendo la tarjeta de control y apoyándola sobre una superficie adecuada. Debe prestarse atención especial a suministrar soporte a la tarjeta en el área de inserción de IC, para evitar forzar los componentes que la rodean.

Véase 12.13.4.3 Cambio de las tarjetas de control o alimentación.

El IC es del tipo en línea dual de 28 PIN. Leyenda de componente IC17. Está situado en el lateral derecho de la placa de control. Extraiga primero la de la nueva unidad. A continuación extraiga la de la vieja unidad e insértela en la nueva en la nueva unidad sin dejar que los PINs se doblen o descoloquen en el conector. Es aconsejable etiquetar las ICs antes de la extracción. Asegúrese de que la IC se inserta sin rotación, con el PIN 1 en la esquina inferior derecha.

Resumen. Extraiga el IC17 del ER-PL / ER-PLX nuevo y sustitúyala por la IC17 del ER-PL AND ERPLX viejo.

Mantenga la orientación correcta, no deje que los PINs se doblen o descoloquen.

No doble la tarjeta de control durante este proceso.

Este proceso debe ser documentado para conservar el control de versión correcta para futuros procedimientos de mantenimiento.

ADVERTENCIA. Compruebe que los parámetros de CALIBRACIÓN son correctos después de este proceso.

### 9.2.3 Reglas de cambio de parámetro relativas a la versión de software

Las reglas que rigen la capacidad de un archivo de parámetro para ser transferido a un ER-PL / ER-PLX son muy simples.

1) Un conjunto de parámetros generado en la versión de software antiguo puede transferirse a las versiones nuevas, pero no de la nueva a la vieja. (Sin embargo, véase 8.1.13.1 Transferencia de archivos usando ER-ER-PL PILOT).

Por ejemplo: Un archivo generado usando la versión 2.12 de software puede ser usado en unidades que emplean la versión de software 2.12, 2.13 ---- 3.01 etc. pero no en unidades que emplean 2.11, 2.10 ---- 2.01 etc.

Este sistema está diseñado de esta forma debido a que una unidad de repuesto tenga un software más reciente.

Una versión más nueva del software puede poseer parámetros que no existían en versiones anteriores. Cuando se transmite un archivo de una versión, automáticamente usa los valores predeterminados para cualquier parámetro que no pueda encontrar en el archivo de la versión antigua. Una vez los nuevos parámetros han sido ajustado y se ha ejecutado GUARDAR PARÁMETRO entonces se memorizarán permanentemente. Estas reglas aplican a todos los modos de transferencia de archivos.

Véase 10.5 Unidad de display montada remotamente.

Si aparece el mensaje ERROR DE VERSIÓN DE MEMORIA indica que un archivo de software nuevo incompatible ha sido cargado en la unidad con un software antiguo. Véase 8.1.13 MENSAJE DE AUTOCOMPROBACIÓN / Error de versión de memoria.

Véase 8.1.13.1 Transferencia de archivos usando ER-ER-PL PILOT.

## 9.2.4 Cambio de parámetro usando COMUNICACIONES ASCII

ASCII COMMS es un protocolo multi-terminal ANSI para uso con un servidor. (Consúltese el manual SERIAL COMMS) o para interfaz con una herramienta de CONFIGURACIÓN basada en ordenador. (ER-PL PILOT). Véase debajo y 12.1.1 Herramienta de CONFIGURACIÓN ER-PL PILOT. Véase también 4.3 Archivado de recetas ER-PL / ER-PLX. Véase también 10.5 Unidad de display montada remotamente.

Nota. El ER-PL / ER-PLX usa un puerto RS232 para transmitir datos serie. Algunos ordenadores pueden no estar provistos de un puerto de COMUNICACIONES RS232. En lugar de ello probablemente poseerán un puerto USB. En este caso es necesario instalar un convertidor USB - RS232 para el ordenador (Por ejemplo: convertidor simple en línea del tipo USB a macho serie D9, o multipuerto tipo Belkin F5U120uPC). Estos se suministran con las utilidades de controlador requeridas. Después de la instalación del convertidor, haga clic con el botón derecho en el icono 'Mi ordenador' y seleccione Propiedades / Gestor de dispositivos / Puertos para encontrar asignaciones de puerto. (COM1, COM2, COM3 etc.). A continuación debe usar la asignación de puerto USB designada cuando ajuste las utilidades de comunicación. Por ejemplo: Hyperterminal o ER-PL PILOT.

### 9.2.4.1 Paquete ER-PL PILOT y SCADA (System Control And Data Acquisition, Control de sistema y adquisición de datos)

Hay disponible un paquete SCADA (System Control And Data Acquisition) propietario basado en ordenador que cuando esta completamente configurado se comunicará con la gama de ER-PL / ER-PLX. Este paquete proporciona muchas características, entre las que se incluyen.

CONFIGURACIÓN de ER-PL / ER-PLX	Registro de datos	Registro de alarmas	Gestión de recetas
Capacidad Multi-terminal	Gráficos de barras	Paquete de planos	Monitorización completa de parámetros
Registro de gráficos	Visión de múltiples instrumentos	Puertos de comunicación múltiples	Importación de gráficos de mapas de bit

El paquete SCADA está diseñado por SPECVIEW, y forma la plataforma para la herramienta de configuración ER-PL PILOT.

Los detalles adicionales sobre este paquete son accesibles desde la página de acceso de la herramienta CONFIGURACIÓN de ER-PL PILOT.

ER-PL PILOT opera en un ordenador estándar (Windows 95 y siguientes). Puede ajustar cualquier valor de parámetro, hacer cualquier conexión interna legal, y monitorizar todos los parámetros disponibles. Proporciona al usuario diagramas de bloques donde cada parámetro puede ser fácilmente accedido y modificado. Este sistema permite el almacenamiento y/o descarga de CONFIGURACIONES de recetas de accionamiento según lo deseado. También puede ser operado fuera de línea y las recetas guardadas.

ER-PL PILOT es también capaz de soportar hasta 10 accionamientos en un enlace. Puede acceder a todos los parámetros, conexiones y diagnóstico para cada accionamiento. Es capaz de visualizar estos desde cualquier accionamiento o combinaciones de accionamientos y enviar recetas a cualquier accionamiento en el enlace.

Esta poderosa herramienta está disponible sin cargo y es suministrada en un CD con el ER-PL / ER-PLX.

Las instrucciones operativas de ER-PL PILOT se acceden dentro de la propia herramienta usando el BOTÓN DE AYUDA.

Haga clic en el BOTÓN Ayuda en la esquina superior derecha del menú de acceso de ER-PL PILOT para información adicional.

Para instalar desde el CD, siga las instrucciones de autoejecución cuando el CD se inserte en el ordenador.



Para los usuarios que lo instalan por primera vez seleccionar. 'Típico' en la casilla de diálogo 'Ajustar tipo'. Para los usuarios que instalan la última versión en sistemas con una versión existente seleccionar 'Reparar'. Si tiene recetas existentes en las versiones anteriores estas serán automáticamente conservadas en la última versión.

Si tiene algún cambio con los ajustes del puerto de comunicaciones en el ordenador, o guarda parámetros de enlace serie cambiados en el ER-PL / ER-PLX, entonces puede que tenga que encender y apagar de nuevo el ER-PL / ER-PLX para borrar los buffers de comunicación de datos falsos antes de que el sistema comience a comunicar. Véase también 9.1.4 Sobre como usar los puertos USB.

Hay un cable adecuado suministrado para conectar el puerto serie COM 1 del ordenador al PUERTO 1 RS232 DEL ER-PL / ER-PLX.

187)VELOCIDAD BAUDIOS PUERTO1. Ajuste en 19200 en el ER-PL / ER-PLX objetivo, y en 'Opciones' / 'Ajuste puerto COM' en ERPL PILOT.

188)FUNCIÓN PUERTO1. Especifique el protocolo de comunicación ASCII en el ER-PL / ER-PLX objetivo.

Advertencia. ER-PL PILOT puede añadir hasta 10ms a los tiempos de ciclo de ER-PL / ER-PLX, que pueden afectar a la respuesta de las aplicaciones que requieren muestreo rápido. Por ejemplo: ORIENTAR EJE. Para superar este efecto, reducir la velocidad en baudios.

Nota. ER-PL PILOT no está sujeta a CONTRASEÑA. Véase 10.2 FUNCIONES DE DISPLAY / CONTROL DE CONTRASEÑA.

Véase también 4.3 Archivado de recetas ER-PL / ER-PLX.

### 9.3 RS232 PUERTO1 / CAMBIO DE REFERENCIA PUERTO1

Permite la transmisión precisa de parámetros (normalmente una referencia) entre unidades con mismo 0V. (El modo esclavo/maestro es ajustado por la FUNCIÓN DE PUERTO1).

RS232 PORT1 3	PUERTO 1 3 RS232
REFERENCE EXCHANGE 4	CAMBIO DE REFERENCIA 4
GETFROM	OBTENER DE
189)REF XC SLV RATIO	189)RELACIÓN SLV CAMBIO REFERENCIA
190)REF XC SLV SIGN	190)SIGNO SLV CAMBIO REFERENCIA
191)REF XC SLAVE MON	191)MON ESCLAVO CAMBIO REFERENCIA
192)REF XC MASTER MN	192)MN MAESTRO CAMBIO REFERENCIA

En el modo MAESTRO la unidad inicia la transmisión de datos de ancho de banda alta, y también puede recibir datos.

En el modo ESCLAVO la unidad espera a recibir datos y a continuación transmite inmediatamente sus propios datos.

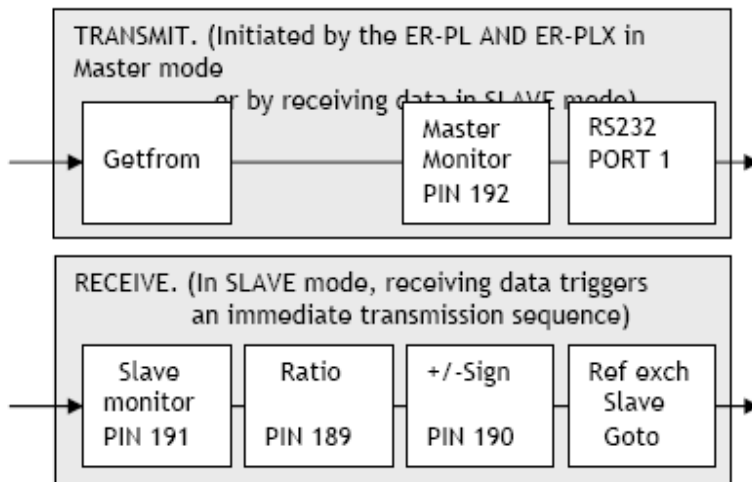
Usando un OBTENER DE para el origen de la transmisión de datos, y un IR A para el objetivo de los datos recibidos, dentro de cada ER-PL / ER-PLX de la cadena, se proporciona una flexibilidad máxima al usuario. Véase 12.2 Conexiones configurables.

Esta función podría desde luego ser implantada usando una conexión de señal analógica entre accionamientos. Sin embargo, si el sistema requiere mayor velocidad y precisión, entonces debe emplearse este método.

Véase 9.1.1 RS232 PUERTO1 / PINES de conexión para detalles de conexiones de transmisión / recepción.

Cadena tipo margarita. Cuando se usan más de 2 unidades, conecte el PUERTO 1 RS232 a un bloque terminal externo para separar las conexiones de transmisión y recepción. Por ejemplo: Desde transmisor MAESTRO a receptor ESCLAVO, y desde transmisor ESCLAVO 1 a receptor ESCLAVO 2 etc. El último transmisor ESCLAVO puede conectarse al receptor MAESTRO si se desea.

Con 2 unidades, el MAESTRO puede usar bloques ESCLAVOS de repuesto. (Enviar una entrada, y recibir la salida). Para información sobre los errores de transmisión véase 7.1.11.15 MENSAJE DISPARO ACCIONAMIENTO / Cambio de referencia mala.



TRANSMIT. (Initiated by the ER-PL / ER-PLX in Master mode or by receiving data in SLAVE mode)	TRANSMISIÓN. (Iniciada por el ER-PL / ER-PLX en el modo Maestro o por recepción de datos en el modo ESCLAVO)
Getfrom	Obtener de
Master Monitor PIN 192	Monitor Maestro PIN 192
RS232 PORT 1	RS232 de PUERTO 1
RECEIVE. (In SLAVE mode, receiving data triggers an immediate transmission sequence)	RECEPCIÓN. (En el modo ESCLAVO, la recepción de datos dispara una secuencia de transmisión inmediata)
Slave monitor PIN 191	Monitor Esclavo PIN 191
Ratio PIN 189	Relación PIN 189
+/-Sign PIN 190	Signo +/- PIN 190
Ref exch Slave Goto	Ir a esclavo cambio referencia

El bloqueo de velocidad Digital de accionamiento múltiple. Cadena tipo margarita que usa cambio de referencia y realimentación de codificador para cada accionamiento. Al usar este tipo de precisión de velocidad digital, es importante que las entradas analógicas remanentes no inyecten pequeños errores en el circuito cuando están latentes. Véase 5.7 CAMBIO DE PARÁMETROS / CONTROL DE VELOCIDAD.

Consejos útiles para eliminar referencias analógicas no deseadas.

1) La salida de la RAMPA DE MODO MARCHA permanecerá en el cero de forma precisa siempre que la entrada Retención de rampa (T16) sea permanentemente alta y la rampa no este preajustada permanentemente en un valor que no sea cero. La entrada de rampa puede usarse a menudo por los accionamientos maestros de línea, pero en el accionamiento esclavo la rampa debe ser deshabilitada usando T16. Observe que la referencia de entrada digital puede pasarse a través de la función de rampa reconfigurando las conexiones de ER-PL / ER-PLX internas apropiadas. En este caso, la entrada analógica a la rampa (terminal T4) está desconectada.

2) La entrada analógica 2 (T2) puede ser usada para referencias de Impulsos. En cuyo caso debe ser reconectada a través de la entrada 1 del bloque de aplicaciones del SUMADOR-CODIFICADOR 1, que posee una función de banda muerta. Durante operación normal, el terminal es cortocircuitado a 0V o el circuito dejado abierto. Esto asegura que ninguna señal pasa si la entrada permanece dentro de la banda muerta. La referencia inch analógica se ajusta encima de la banda muerta de forma que de las velocidades de paso a paso requeridas, hacia delante o atrás. La selección entre el paso a paso analógico y el cero absoluto es por tanto automática. Si T2 no está siendo usado puede desconectarse, o la escala UIP2 en el PIN 322 debe ser ajustado en 0,0000.

3) La entrada cero 3 (T3) usa 5.6.7 SUMADOR-CODIFICADOR DE REFERENCIA DE VELOCIDAD / Relación de referencia de velocidad / corriente 3 PIN 67.

### 9.3.1 CAMBIO DE REFERENCIA / Relación esclavo cambio de referencia PIN 189

REFERENCE EXCHANGE 4  
189)REF XC SLV RATIO

CAMBIO DE REFERENCIA 4  
189)RELACIÓN ESCLAVO CAMBIO REFERENCIA

Escale el parámetro entrante para uso dentro de la unidad	PARÁMETRO	RANGO	PREDETERMINADO	PIN
	RELACIÓN ESCLAVO CAMBIO REFERENCIA			

Nota. En el modo ESCLAVO, cuando se reciben los datos, se inicia una transmisión intermedia de su propios datos OBTENER DE.

### 9.3.2 CAMBIO DE REFERENCIA/ Signo de esclavo de cambio de referencia PIN 190

REFERENCE EXCHANGE 4  
190)REF XC SLV SIGN

CAMBIO DE REFERENCIA 4  
190)SIGNO ESCLAVO CAMBIO REFERENCIA

Usado para invertir el parámetro entrante.	PARÁMETRO	RANGO	PREDETERMINADO	PIN
	SIGNO ESCLAVO CAMBIO REFERENCIA	NO-INVERTIR o INVERTIR	NO-INVERTIR	

Nota. En el modo ESCLAVO, cuando se reciben los datos, se inicia una transmisión inmediata de sus propios datos OBTENER DE.

### 9.3.3 CAMBIO DE REFERENCIA / Monitor esclavo de cambio de referencia PIN 191

REFERENCE EXCHANGE 4  
191)REF XC SLAVE MON

CAMBIO DE REFERENCIA 4  
191)MONITOR ESCLAVO CAMBIO REFERENCIA

Monitoriza los datos entrantes del puerto 1 RS232 en ambos modos.	PARÁMETRO	RANGO	PREDETERMINADO	PIN
	MONITOR ESCLAVO CAMBIO DE REFERENCIA			

En el modo MAESTRO el canal recepción todavía acepta datos. Por ejemplo: Una unidad MAESTRA puede prestar a un bloque de unidad ESCLAVO.

### 9.3.4 CAMBIO DE REFERENCIA / Monitor maestro de cambio de referencia PIN 192

REFERENCE EXCHANGE 4  
192)REF XC MASTER MN

CAMBIO DE REFERENCIA 4  
192)MONITOR MAESTRO DE CAMBIO DE REFERENCIA

Monitoriza los datos salientes antes de transmisión al puerto 1 RS232.	PARÁMETRO	RANGO	PREDETERMINADO	PIN
	MONITOR MAESTRO DE CAMBIO DE REFERENCIA			

Nota. En el modo MAESTRO la unidad inicia la transmisión. El modo ESCLAVO la transmisión es iniciada por la recepción.

### 9.3.5 CAMBIO DE REFERENCIA / OBTENER DE maestro de cambio de referencia

REFERENCE EXCHANGE 4

GET FROM

XXX)Description of function PARAMETER RANGE

DEFAULT

CAMBIO DE REFERENCIA 4

OBTENER DE

XXX)Descripción de la función RANGO

PREDETERMINADO DE PARÁMETRO

Define el PIN de origen para que los datos salgan a través del canal TRANSMISIÓN	PARÁMETRO OBTENER DE	RANGO PIN 000 a 720	PREDETERMINADO	PIN

Estos son los datos que serán transmitidos por un maestro, y un esclavo en respuesta a la recepción de datos. Por tanto, para unidades en cascada hay un MAESTRO que alimenta al primer ESCLAVO, a continuación el primer ESCLAVO alimenta al segundo ESCLAVO, etc. Los datos recibidos en cada unidad se están conectados internamente mediante IR A ESCLAVO DE CAMBIO DE REFERENCIA en el menú CONFIGURACIÓN SALIDA BLOQUE. Los datos enviados a la siguiente unidad son determinados por este OBTENER DE.

10 FUNCIONES DE DISPLAY ..... 213

10.1 FUNCIONES DE DISPLAY / Habilitar menú reducido ..... 213

10.2 FUNCIONES DE DISPLAY / CONTROL DE CONTRASEÑA ..... 213

10.2.1 CONTROL DE CONTRASEÑA / Introducir contraseña ..... 214

10.2.2 CONTROL DE CONTRASEÑA / Modificar contraseña ..... 214

10.3 FUNCIONES DE DISPLAY / Seleccionar idioma ..... 215


10.4 FUNCIONES DE DISPLAY / Versión de software..... 215

10.5 Unidad de display montada remotamente..... 215

Este menú se usa para alterar la presentación del display.

ENTRY MENU LEVEL 1	ACCESO AL NIVEL DE MENÚ1
DISPLAY FUNCTION 2	FUNCIONES DE DISPLAY 2
SOFTWARE VERSION	VERSIÓN DE SOFTWARE
REDUCED MENU ENABLE	HABILITAR MENÚ REDUCIDO
PASSWORD CONTROL 3	CONTROL DE CONTRASEÑA 3
LANGUAGE SELECT	SELECCIONAR IDIOMA

El MENÚ REDUCIDO solo muestra las selecciones más usadas habitualmente y permiten un desplazamiento más rápido alrededor de la estructura de árbol. Hay 2 juegos de valores de parámetro de menú reducido que pueden ser seleccionados. Véase 5.1.17 CALIBRACIÓN / Selección de Motor 1 o 2 PIN 20 .

Si ve este símbolo en el manual, esta  indica que la ventana está en el menú completo y en el reducido.

### 10.1 FUNCIONES DE DISPLAY / Habilitar menú reducido

DISPLAY FUNCTIONS 2  
REDUCED MENU ENABLE

FUNCIONES DE DISPLAY 2  
HABILITAR MENÚ REDUCIDO

Habilita el formato de display de menú reducido.	PARÁMETRO	RANGO	PREDETERMINADO	
	HABILITAR MENÚ REDUCIDO	HABILITADO o DESHABILITADO	DESHABILITADO	

Véase 5.1.17 CALIBRACIÓN / Selección de Motor 1 o 2 PIN 20

### 10.2 FUNCIONES DE DISPLAY / CONTROL DE CONTRASEÑA

La contraseña prevendrá una alteración accidental por parte de usuarios no autorizados. No protege frente a sabotajes.

Permite que se requiera una contraseña antes de cambiar parámetros. La contraseña predeterminada y acceso de encendido son ambas 0000. Por tanto un ER-PL / ER-PLX que no ha tenido modificación de contraseña está siempre desbloqueado.

Una contraseña modificada no es conservada después de cortar la alimentación de control a menos que se haya accionado GUARDAR PARÁMETRO. Si se intenta un cambio de parámetro sin introducir una contraseña válida entonces el mensaje INTRODUCIR CONTRASEÑA parpadeará cuando se pulsan las teclas de subir/bajar. Véase también 12.13.2 PERSONALIDAD DEL ACCIONAMIENTO / Página de recetas PIN 677. Cada página de recetas puede tener su propia contraseña, pero se recomienda usar la misma contraseña para cada contraseña para evitar confusión. Un archivo copiado usando cambio de parámetro trasladará la contraseña desde la página origen. Si ese archivo se transmite a otra unidad de accionamiento, la contraseña será llevada con él. Esto requiere un mantenimiento muy cuidadoso.

DISPLAY FUNCTIONS	FUNCIONES DE DISPLAY
PASSWORD CONTROL	CONTROL DE CONTRASEÑA
ENTER PASSWORD	INTRODUCIR CONTRASEÑA
ALTER PASSWORD	CAMBIAR CONTRASEÑA

Nota. ER-PL PILOT, FUNCIÓN PUERTO 1 y 187)VELOCIDAD BAUDIOS PUERTO1 no están sujetos a control de contraseña.

Por tanto, es posible superar el problema de olvidar contraseñas usando la herramienta de configuración ER-PL PILOT para guardar la receta. A continuación, puede ser recargada después de que la contraseña haya sido restablecida a 0000 en REARME NORMAL de la página de recetas usando un REARME DE 4 TECLAS. Véase 4.1.3 Restablecimiento de parámetros de accionamiento a la condición predeterminada.

### 10.2.1 CONTROL DE CONTRASEÑA / Introducir contraseña

PASSWORD CONTROL 3  
ENTER PASSWORD

CONTROL DE CONTRASEÑA 3  
INTRODUCIR CONTRASEÑA

Introducir la contraseña correcta aquí para modificar los parámetros.	PARÁMETRO	RANGO	PREDETERMINADO	PIN
	INTRODUCIR CONTRASEÑA	0000 a FFFF	DESHABILITADO	

Si la contraseña introducida es correcta, entonces la ventana MODIFICAR CONTRASEÑA mostrará la contraseña. Si es incorrecta, entonces la ventana MODIFICAR CONTRASEÑA mostrará \*\*\*\*. Cada página de recetas puede tener su propia contraseña. Véase 12.13.2 PERSONALIDAD DEL ACCIONAMIENTO / Página de recetas PIN 677.

### 10.2.2 CONTROL DE CONTRASEÑA / Modificar contraseña

PASSWORD CONTROL 3  
ALTER PASSWORD

CONTROL DE CONTRASEÑA 3  
MODIFICAR CONTRASEÑA

Para modificar la contraseña, desplazar la nueva contraseña aquí	PARÁMETRO	RANGO	PREDETERMINADO	
	MODIFICAR CONTRASEÑA	0000 a FFFF	DESHABILITADA	

Para modificar la contraseña, introduzca aquí la contraseña existente en la ventana INTRODUCIR CONTRASEÑA primero. Entonces usando esta ventana, cambiar a la nueva contraseña deseada. La contraseña modificada entra inmediatamente en vigor y es copiada a la ventana INTRODUCIR CONTRASEÑA, pero solo conservada para el siguiente encendido si se ejecuta un GUARDAR PARÁMETRO, en caso contrario, se requerirá de nuevo la contraseña anterior.

### 10.3 FUNCIONES DE DISPLAY / Seleccionar idioma

DISPLAY FUNCTIONS 2  
LANGUAGE SELECT

FUNCIONES DE DISPLAY 2  
SELECCIÓN DE IDIOMA

Use esta ventana para modificar el idioma del display.	PARÁMETRO	RANGO	PREDETERMINADO	
	SELECCIÓN DE IDIOMA	0 a 3		

Nota. Para la versión de software 5.14 hay disponible inglés y francés.

### 10.4 FUNCIONES DE DISPLAY / Versión de software

DISPLAY FUNCTIONS 2  
SOFTWARE VERSION

FUNCIONES DE DISPLAY 2  
VERSIÓN DE SOFTWARE

Esta ventana muestra el número de versión del código instalado.	PARÁMETRO	RANGO	PREDETERMINADO	
	VERSIÓN DE SOFTWARE	Número de versión		

Véase 9.2.3 Reglas de cambio de parámetro relacionadas con la versión de software.

### 10.5 Unidad de display montada remotamente

Hay una familia de Unidades de interfaz de terminal (Terminal Interface Units, TIU) disponibles que son compatibles con el ER-PL / ER-PLX. La fuente contiene un display claro y brillante con retroiluminación ajustable. Todos los parámetros del ER-PL / ER-PLX son accesibles por el TIU que puede soportar hasta 300 páginas de menú y submenús. Cada página puede visualizar hasta 8 parámetros incluidos estado de bit, numérico y alfanumérico. Los parámetros pueden ser visualizados y/o alterados, y los usuarios pueden fijar sus propios mensajes de bits de estado. La TIU está configurada con un software basado en windows. La conexión de comunicaciones y alimentación al TIU es desde el PUERTO 1 RS232 del ER-PL / ER-PLX. Consulte a su suministrador para información adicional.



## 11 BLOQUES DE APLICACIÓN

11.1 Reglas generales .....	216
11.1.1 Tiempos de muestreo .....	216
11.1.2 Orden de procesamiento .....	217
11.1.3 Niveles lógicos .....	217
11.1.4 Activación de bloques .....	217

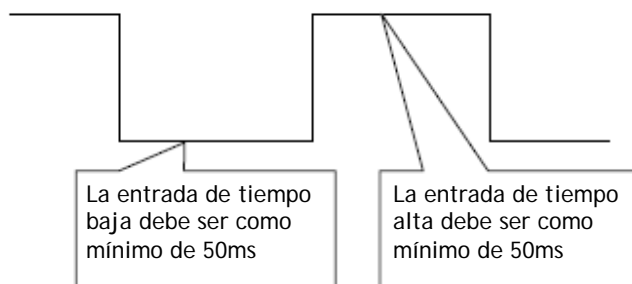
## 11 BLOQUES DE APLICACIÓN

El ER-PL / ER-PLX contiene un rango exhaustivo de bloques de aplicación de sistema extra. Estos se describen en un manual acompañante separado. En el momento de la publicación, la lista de bloques es como sigue

- BLOQUES DE APLICACIÓN / SUMADOR-CODIFICADOR 1, 2
- BLOQUES DE APLICACIÓN / PID 1, 2.
- BLOQUES DE APLICACIÓN / PERFILADOR DE PARÁMETRO
- BLOQUES DE APLICACIÓN / CALCO DIÁMETRO CARRETE
- BLOQUES DE APLICACIÓN / CALC TENSIÓN PROGRESIVA (TAPER)
- BLOQUES DE APLICACIÓN / COMPENSADOR DE PAR
- BLOQUES DE APLICACIÓN / PREAJUSTE DE VELOCIDAD
- BLOQUES DE APLICACIÓN / MULTI-FUNCIÓN 1 a 8
- BLOQUES DE APLICACIÓN / ENCLAVAMIENTO
- BLOQUES DE APLICACIÓN / FILTRO 1, 2
- BLOQUES DE APLICACIÓN / CONTADOR DE LOTE
- BLOQUES DE APLICACIÓN / TEMPORIZADOR DE INTERVALO
- BLOQUES DE APLICACIÓN / COMPARADOR 1 a 4
- BLOQUES DE APLICACIÓN / CONMUTADOR (C/O SWITCH)

### 11.1 Reglas generales

#### 11.1.1 Tiempos de muestreo



Cuando los bloques de aplicación están siendo procesados la carga de trabajo en el microprocesador interno aumenta.

Sin bloques de aplicación activados el tiempo requerido para ejecutar todas las tareas necesarias (tiempo de ciclo) es de unos 5ms. Con todos los bloques de aplicación activados el tiempo de ciclo es de unos 10ms. En el futuro, los diseñadores esperan añadir incluso más bloques de aplicación.

Sin embargo, incluso no se espera que el tiempo de ciclo típico sea mayor de 30ms. (Tenga presente de que sería muy inusual que todos los bloques de aplicación sean activados). Con esto en mente, se recomienda que el diseñador del sistema tenga cuidado con que las señales lógicas externas sean suficientemente estables para ser reconocidas. Con el fin de lograr esto, el tiempo muerto mínimo de entrada lógica ha sido especificado en 50ms. Sin embargo, será posible operar con tiempos muertos mucho más bajos que este para instalaciones específicas donde el tiempo de ciclo es bajo.

No obstante, existe el riesgo de que una futura reconfiguración de los bloques por el usuario incremente el tiempo de ciclo lo suficiente para causar problemas de muestreo.

### 11.1.2 Orden de procesamiento

Puede ser útil que los diseñadores del sistema conozcan el orden en el que los bloques son procesados dentro de cada ciclo.

0) Entradas analógicas	12) Compensador de par
1) Potenciómetro motorizado	13) Enclavamientos del cero
2) Entradas digitales	14) Control de velocidad
3) Cambio de referencia	15) Preajuste de velocidad
4) Puentes	16) Perfil de parámetro
5) Multi-función	17) Enclavamiento
6) Alarmas	18) Contador de lote
7) PID1, 2	19) Temporizador de intervalo
8) Sumador-codificador 1, 2	20) Filtros
9) Rampas del modo marcha	21) Comparadores
10) Calc diámetro	22) Conmutadores
11) Tensión progresiva (taper)	23) Todas las salidas de terminal

### 11.1.3 Niveles lógicos

Las entradas lógicas reconocerán el valor cero, (todas las unidades), como lógica baja. Todos los otros números, incluidos los números negativos, serán reconocidos como lógica alta.

### 11.1.4 Activación de bloques

Con el fin de activar un bloque es necesario configurar su ventana IR A para un PIN distinto de 400)Desconectar bloque. En el menú CONFIGURACIÓN entre primero en la ventana HABILITAR IR A, OBTENER DE y ajustarla en HABILITADA. A continuación, estando en el menú CONFIGURACIÓN proceder a CONFIGURACIÓN SALIDA BLOQUE para encontrar IR A apropiada. Después de completar la conexión retornar a la ventana HABILITAR IR A, OBTENER DE y ajústela en DESHABILITADA.

#### 11.1.4.1 Conflicto de conexiones IR A

Cuando la ventana HABILITAR IR A, OBTENER DE se especifica en DESHABILITADA, el sistema realizará una comprobación automática de conflicto. Si ha encontrado que hay 2 o más IR A conectadas al mismo PIN, emitirá la alarma de CONFLICTO DE IR A.

Vaya a 12.14 MENÚ DE AYUDA DE CONFLICTO en CONFIGURACIÓN para encontrar el número de conexiones IR A en conflicto, y el PIN objetivo que causa el conflicto. Una de las conexiones IR A debe ser eliminada para evitar el conflicto.

Este proceso se repite hasta que no hay conflictos.

Observe que esta herramienta es extremadamente útil. Sin ella existe la posibilidad de que errores de CONFIGURACIÓN DE IR A del usuario hagan que muchos valores aparezcan alternativamente en el PIN de conflicto dando lugar a una conducta inusual del sistema.

#### 11.1.1.1 Tabla de PIN de bloques de aplicación

Los bloques e aplicación comienzan en el PIN 401 y continúan hasta el PIN 670 aproximadamente. Existe una tabla de PIN numérica completa para estos en el manual separado de bloques de aplicación.

## 12 CONFIGURACIÓN

12 CONFIGURACIÓN.....	219
12.1 Menú CONFIGURACIÓN.....	220
12.1.1 Herramienta de CONFIGURACIÓN de ER-PL PILOT.....	220
12.2 Conexiones configurables.....	221
12.2.1 Características fundamentales de la ventana IR A.....	222
12.2.2 Características clave de la ventana OBTENER DE.....	223
12.2.3 Resumen de las ventanas IR A y OBTENER DE.....	224
12.2.4 Conexiones PUENTE.....	225
12.2.5 Desconexión de bloque PIN 400.....	226
12.2.6 Parámetros ocultos.....	226
12.2.7 CONFIGURACIÓN / HABILITAR IR A, OBTENER DE.....	226
12.3 CONFIGURACIÓN / ENTRADAS UNIVERSALES.....	226
12.3.1 ENTRADAS UNIVERSALES / Diagrama de bloques.....	228
12.4 CONFIGURACIÓN / SALIDAS ANALÓGICAS.....	233
12.4.1 SALIDAS ANALÓGICAS / Habilitar rectificar salida $I_{inducido}$ AOP4 PIN 250.....	234
12.4.2 SALIDAS ANALÓGICAS / AJUSTE SALIDAS ANALÓGIAS 1/2/3/4.....	234
12.4.3 SALIDAS ANALÓGICAS / SELECCIONAR SALIDA ALCANCE PIN 260.....	236
12.5 CONFIGURACIÓN / ENTRADAS DIGITALES.....	236
12.5.1 Uso de entradas DIP para señales de codificador.....	236
12.5.2 ENTRADAS DIGITALES / AJUSTE DIPX.....	237
12.5.3 ENTRADAS DIGITALES / AJUSTE ENTRADA MARCHA.....	238
12.6 CONFIGURACIÓN / ENTRADAS / SALIDAS DIGITALES.....	239
12.6.1 ENTRADAS/SALIDAS DIGITALES / AJUSTE DIOX.....	239
12.7 CONFIGURACIÓN / SALIDAS DIGITALES.....	244
12.7.1 SALIDAS DIGITALES / AJUSTE DOPX.....	244
12.8 CONFIGURACIÓN / INDICADORES DE ETAPA.....	246
12.8.1 Conexión de PINs con distintas unidades.....	247
12.8.2 INDICADORES DE ETAPA / Digital / Analógica 1/2/3/4 PINs 296 a 303.....	249
12.9 CONFIGURACIÓN / TERMINALES DE SOFTWARE.....	249
12.9.1 TERMINALES DE SOFTWARE / Marcha en Y PIN 305.....	250
12.9.2 TERMINALES DE SOFTWARE / Anded impulsos PIN 306.....	250
12.9.3 TERMINALES DE SOFTWARE / Arranque en Y PIN 307.....	251
12.9.4 TERMINALES DE SOFTWARE / Entrada de marcha interna PIN 308.....	251
12.10 CONFIGURACIÓN / CONEXIONES DE PUENTES.....	251
12.10.1 CONEXIONES PUENTES / Realizar conexión destino IR A puente.....	252
12.10.2 CONEXIONES PUENTES / Realizar conexión destino IR A puente.....	252
12.11 CONFIGURACIÓN / CONFIGURACIÓN SALIDA BLOQUE.....	252
12.11.1 CONFIGURACIÓN SALIDAS BLOQUE / IR A salidas bloque.....	253
12.11.2 Otras ventanas IR A.....	253
12.12 CONFIGURACIÓN / CONFIGURACIÓN DE FIELDBUS.....	253
12.13 CONFIGURACIÓN / PERSONALIDAD DEL ACCIONAMIENTO.....	254
12.13.1 PERSONALIDAD DEL ACCIONAMIENTO / AJUSTE MOTOR PASIVO.....	255
12.13.2 PERSONALIDAD DEL ACCIONAMIENTO / Página de recetas PIN 677.....	255
12.13.3 PERSONALIDAD DEL ACCIONAMIENTO / Respuesta de corriente máxima PIN 678.....	256
12.13.4 PERSONALIDAD DEL ACCIONAMIENTO / Resistencia de carga de corriente del inducido PIN 680.....	257
12.14 MENÚ AYUDA CONFLICTO.....	261

12.14.1 MENÚ AYUDA CONFLICTO / Número de conflictos..... 261  
 12.14.2 MENÚ AYUDA CONFLICTO / Identificador de PIN en conflicto IR A múltiple ..... 261

## 12.1 Menú CONFIGURACIÓN

Números PIN usados 250 a 399.

ENTRY MENU LEVEL1	ACCESO AL NIVEL DE MENÚ1
CONFIGURATION 2	CONFIGURACIÓN 2
CONFLICT HELP MENÚ 3	MENÚ AYUDA CONFLICTO 3
ENABLE GOTO, GETFROM	HABILITAR IR A, OBTENER DE
UNIVERSAL INPUTS 3	ENTRADAS UNIVERSALES 3
ANALOG OUTPUTS 3	SALIDA ANALÓGICAS 3
DIGITAL INPUTS 3	ENTRADAS DIGITALES 3
DIGITAL IN/OUTPUTS 3	ENTRADAS/SALIDAS DIGITALES 3
DIGITAL OUTPUTS 3	SALIDAS DIGITALES 3
STAGING POSTS 3	INDICADORES DE ETAPA 3
SOFTWARE TERMINALS 3	TERMINALES DE SOFTWARE 3
BRIDGE CONNECTIONS 3	CONEXIONES DE PUENTE 3
BLOCK OP CONFIG 3	CONFIGURACIÓN SALIDA BLOQUE 3
FIELD BUS CONFIG 3	CONFIGURACIÓN FIELD BUS 3
DRIVE PERSONALITY 3	PERSONALIDAD DEL ACCIONAMIENTO 3

Hay 720 parámetros cada uno con un PIN exclusivo que se usa en el proceso de CONFIGURACIÓN. Los PINs identifican puntos de conexión durante la CONFIGURACIÓN y pueden almacenar valores.

CONEXIONES. Es posible construir sistemas complejos haciendo conexiones a PINs. Hay 2 herramientas de conexión disponibles. Estas son IR A y OBTENER DE. Cuando un parámetro recibe un valor por el procedimiento de programación, o está usando su valor predeterminado, es importante entender como es afectado después de su conexión a otra fuente usando la función IR A. En este caso el valor es exclusivamente determinado por la fuente. El parámetro puede ser usado como monitor de diagnóstico de esa fuente.

Si a continuación se elimina la conexión de la fuente, el valor predeterminado o deseado del objetivo debe ser reintroducido y guardado mediante las teclas o ER-PL PILOT.

Los BLOQUES DE APLICACIÓN del menú Aplicaciones están normalmente latentes. La conexión de la salida de un bloque, usando su IR A, a otro PIN distinto de 400, la activa.

Véase también 9.2.4 Cambio de parámetro usando el protocolo de comunicaciones ASCII y el paquete 9.2.4.1 ER-PL PILOT y SCADA (System Control And Data Acquisition).

### 12.1.1 Herramienta de CONFIGURACIÓN de ER-PL PILOT

ER-PL PILOT, una CONFIGURACIÓN gráfica autoinstalable basada en ordenador, herramienta de monitorización y manipulación de recetas, que permite un ajuste rápido y fácil, se suministra en un CD con la unidad. También puede ser usada hasta para 10 ER-PL / ER-PLXs en un enlace serie multi-terminal. Existe un cable adecuado suministrado para conectar el puerto serie COM1 del ordenador al PUERTO 1 RS232 de ER-PL AND ERPLX.

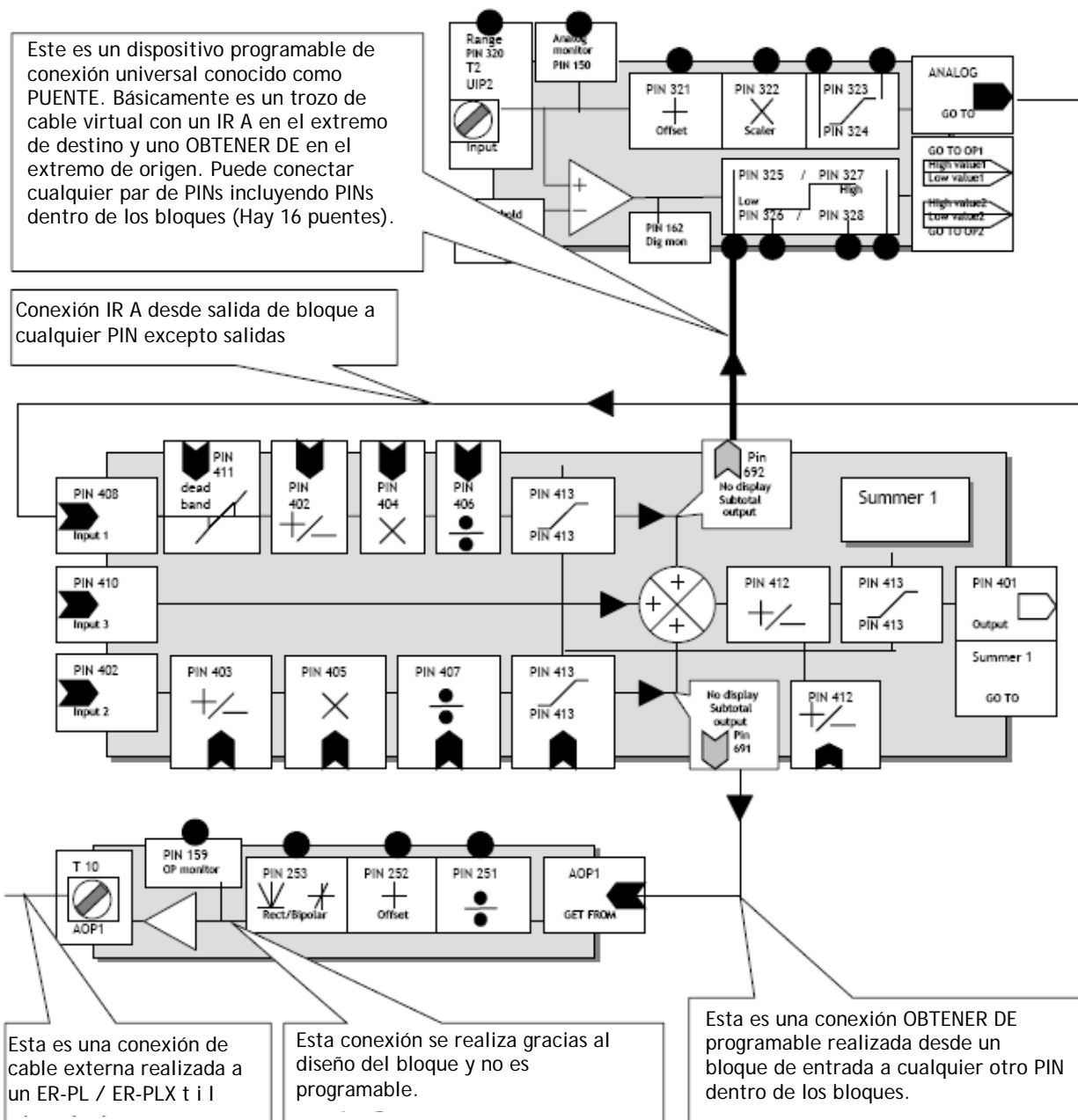
187) VELOCIDAD EN BAUDIOS PUERTO1. Ajustarla en 19200 en el ER-PL / ER-PLX objetivo, y en 'Opciones' / 'Ajuste puerto COM' en ER-PL PILOT.

188) FUNCIÓN DEL PUERTO1. Especificílo para ASCII COMMS en el ER-PL / ER-PLX objetivo. ER-PL PILOT puede configurar y monitorizar. Véase 9.1.4 Como usar los puertos USB y el paquete 9.2.4.1 ER-PL PILOT y SCADA (System Control And Data Acquisition). Para la compatibilidad de la versión de ER-PL PILOT véase 4.1.7 Encontrar el número de versión de software de la unidad. Véase también 4.3 Archivado de recetas de ER-PL / ER-PLX.

Nota. ER-OL PILOT no está sujeto a Control de contraseña. Véase 10.2 FUNCIONES DE DISPLAY / CONTROL DE CONTRASEÑA.

## 12.2 Conexiones configurables

Las conexiones internas dentro del ER-PL / ER-PLX pueden ser reconfiguradas usando el display y las teclas, o ER-PL PILOT.



<b>POR FILAS, DE IZDA. A DCHA. Y DE ARRIBA A ABAJO:</b>	
Range	Rango
Analog monitor	Monitor analógico
Offset	Desviación
Scaler	Escala
ANALOG GOTO	IR A ANALÓGICA
Dig mon	Mon dig
Low	Baja
High	Alta
GO TO OP1	IR A OP1
High value	Valor alto
Low value	Valor bajo
Input	Entrada
Dead band	Banda muerta
No display Subtotal output	Salida subtotal display
Summer 1	Sumador-codificador 1
Output	Salida
OP monitor	Monitor salida
Rect/Bipolar	Rect/Bipolar
GET FROM	OBTENER DE

Nota. Para arrancar una sesión de CONFIGURACIÓN de conexión HABILITAR IR A, OBTENER DE debe estar HABILITADO.

El ER-PL / ER-PLX posee un rango versátil de BLOQUES prediseñados. Las señales necesitan ser encaminadas a las entradas de los bloques, procesadas dentro de los mismos, y a continuación dirigidas desde la salida al destino deseado. Ejemplos de bloques son un sumador-codificador de señal y una entrada terminal universal. Hay 2 tipos de herramientas de conexión que pueden ser programadas por el usuario, denominadas IR A y OBTENER DE. No es posible realizar conexiones ilegales, por ejemplo, de salida a salida. Sin embargo es posible conectar más de 1 IR A a un PIN legal (por ejemplo, una entrada) y esto dará lugar a un error en el PIN objetivo. El ER-PL / ER-PLX tiene un comprobador de conflictos que advierte de conflictos de conexión IR A después de la CONFIGURACIÓN. (Cuando el usuario ajusta HABILITAR IR A, OBTENER DE en DESHABILITADA). Véase 12.14 MENÚ DE AYUDA EN CONFLICTOS. Véase también 12.8.1 Conexión de PINs con unidades diferentes.

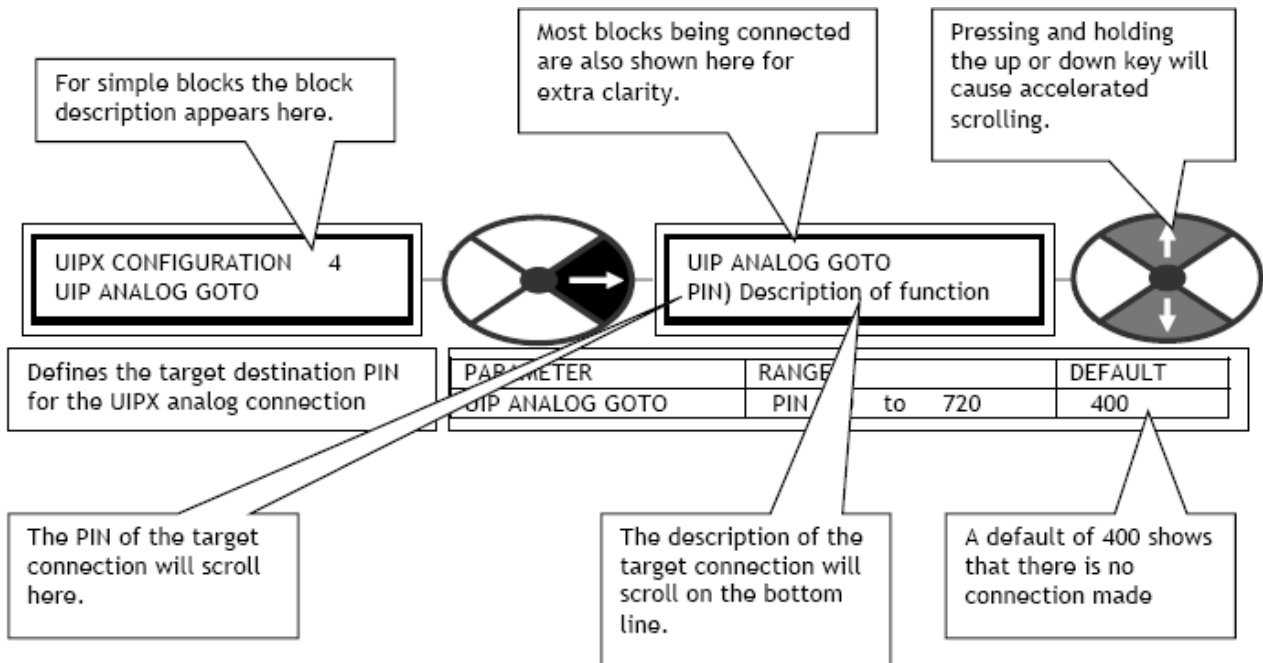
Nota. Para finalizar una sesión de CONFIGURACIÓN, HABILITAR IR A, OBTENER DE debe ajustarse en DESHABILITADA.

Nota. No es posible conectar IR A directamente a OBTENER DE. Para hacer esto conectar primero el IR A a un INDICADOR DE ETAPA (o PIN no usado), a continuación conectar OBTENER DE al mismo INDICADOR DE ETAPA.

### 12.2.1 Características fundamentales de la ventana IR A

Nota. Para comenzar una sesión de CONFIGURACIÓN de conexión HABILITAR IR A, OBTENER DE debe ajustarse en HABILITADA.

Nota. Para finalizar una sesión de CONFIGURACIÓN de conexión HABILITAR IR A, OBTENER DE debe ajustarse en DESHABILITADA.



Para los bloques simples, la descripción del bloque aparece aquí.	La mayoría de los bloques conectados también se muestran aquí para una claridad adicional.	Pulsar y mantener pulsada la tecla de subir o bajar producirá un desplazamiento más acelerado.
---	--	--

UIPX CONFIGURATION  
UIP ANALOG GOTO  
PIN) Descripción of function

CONFIGURACIÓN UIPX  
IR A ANALÓGICA UIP  
PIN) Descripción de función

Define el PIN de destino objetivo para la conexión analógica UIPX	PARÁMETRO	RANGO	PREDETERMINADO	
	IR A ANALÓGICA UIP			

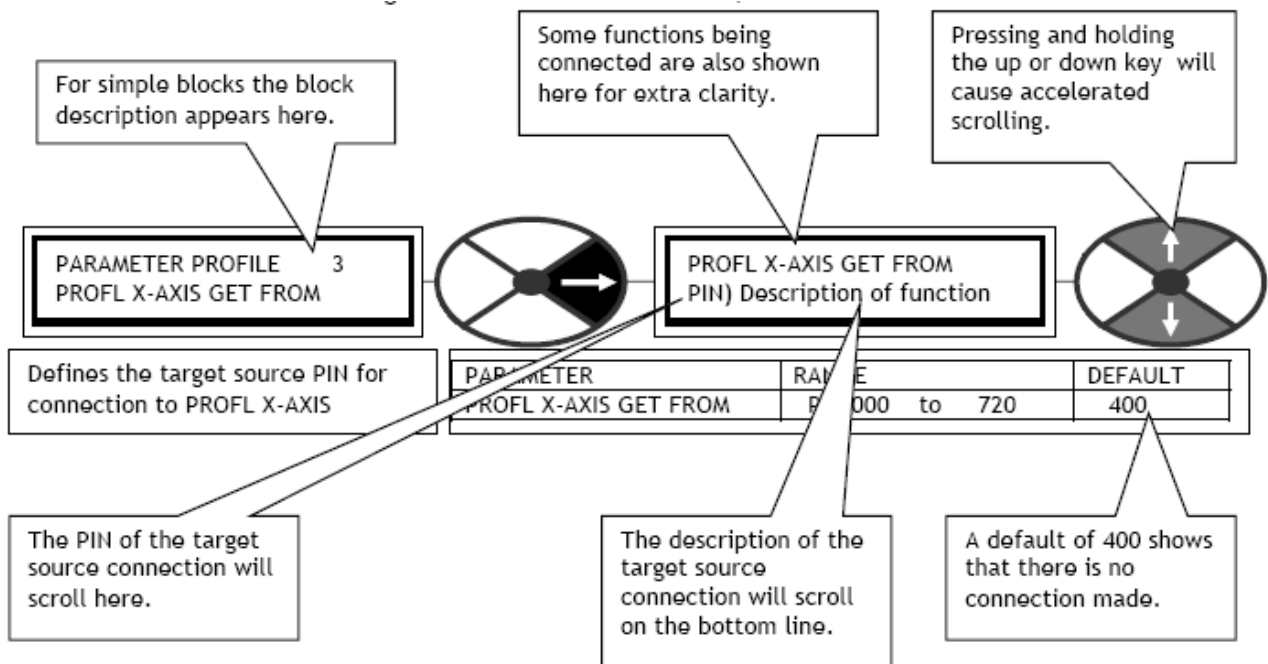
El PIN de la conexión objetivo se desplazará aquí.	La descripción de la conexión objetivo se desplazará en la línea inferior.	Un predeterminado de 400 muestra que no se ha realizado conexión
--	--	--

### 12.2.2 Características clave de la ventana OBTENER DE

Nota. Para comenzar una sesión de CONFIGURACIÓN de conexión HABILITAR IR A, OBTENER DE debe ajustarse en HABILITADA.

Nota. Para finalizar una sesión de CONFIGURACIÓN de conexión HABILITAR IR A, OBTENER DE debe ajustarse en DESHABILITADA.





Para los bloques simples, la descripción del bloque aparece aquí.	Algunas funciones conectadas también se muestran aquí para una claridad adicional.	Pulsar y mantener pulsada la tecla de subir o bajar producirá un desplazamiento más acelerado.

PARAMETER PROFILE  
PROFL X-AXIS GETFROM  
PIN) Description of function

PERFIL DE PARÁMETRO  
OBTENER DE EJE X PERFIL  
PIN) Descripción de función

Define el PIN ORIGEN objetivo para conexión al EJE X PERFIL	PARÁMETRO OBTENER DE EJE X-PERFIL	RANGO	PREDETERMINADO

El PIN de la conexión objetivo se desplazará aquí.	La descripción de la conexión origen objetivo se desplazará en la línea inferior.	Un predeterminado de 400 muestra que no se ha realizado conexión

### 12.2.3 Resumen de las ventanas IR A y OBTENER DE

Nota. Para comenzar una sesión de CONFIGURACIÓN de conexión HABILITAR IR A, OBTENER DE debe ajustarse en HABILITADA.

Nota. Para finalizar una sesión de CONFIGURACIÓN de conexión HABILITAR IR A, OBTENER DE debe ajustarse en DESHABILITADA.

La HABILITACIÓN/DESHABILITACIÓN anterior se realiza automáticamente cuando se trabaja desde la herramienta de CONFIGURACIÓN ER-PL PILOT).

Estas ventanas hacen las conexiones de CONFIGURACIÓN realmente rápidas y simples. No tiene que trabajar con listas de números y códigos indescifrables para realizar las conexiones. Las teclas de SUBIR/BAJAR tienen acción de aceleración para una rápida llegada al objetivo deseado.

Los PINs de bloques están dispuestos en grupos adyacentes. Solo necesita conocer un PIN en el bloque objetivo para encontrar fácilmente los restantes. Alternativamente, solo desplácese a través de cualquier ventana OBTENER DE, de un extremo al otro, para ver todos los PINs con sus descripciones, o use la tabla de PIN en la parte trasera de cada manual.

La descripción de la conexión objetivo normalmente no es ambigua. Por ejemplo: Hay muchas GANACIAS PROPORCIONALES dentro del accionamiento a las que puede accederse, pero todas están precedidas de una indicación en su lugar del bloque. Esta puede leerse normalmente incluso si está desplazándose a alta velocidad.

La ventana IR A salta automáticamente sobre las conexiones ilegales, por ejemplo: Otras salidas. Si se hace más de una conexión IR A accidentalmente a cualquier PIN, entonces el comprobador de conflicto advertirá, y ayudará, a encontrar el PIN.

Nota. No es posible conectar un IR A directamente a un OBTENER DE. Para hacer esto, conecte primero el IR A un INDICADOR DE ETAPA (u otro PIN no usado), a continuación conecte el OBTENER DE al mismo INDICADOR DE ETAPA.

Recuerde, cuando se realiza una conexión IR A, el parámetro objetivo no puede ser ajustado usando las teclas. Su valor es determinado por el origen de la conexión IR A. Se convierte en un monitor de valor para el IR A.

Si la conexión del origen se extrae entonces, el valor predeterminado o deseado del objetivo debe ser reintroducido y guardado mediante las teclas o ER-PL PILOT.

#### 12.2.4 Conexiones PUENTE

Hay 16 cables virtuales denominados PUENTE1-16 con un IR A en el extremo de salida, y un OBTENER DE en la entrada. Las conexiones PUENTE pueden unir cualquier par legal de PINs incluyendo salidas, entradas, y PINs dentro de los bloques. IR A conexiones de salida se evita automáticamente. El extremo OBTENER DE puede también conectarse en PINs que ya han sido conectados usando un IR A u OBTENER DE, permitiendo que distribuyan una salida, por ejemplo.

(La nomenclatura PUENTE1-16 también es usada independientemente en 12.12 CONFIGURACIÓN / CONFIGURACIÓN FIELDBUS).

Hay disponibles hasta 16 Conexiones PUENTE. Los 8 Bloques MULTI-FUNCIÓN también pueden usarse como puentes.

Véase el manual de aplicaciones para una descripción de estos bloques.

Cada PUENTE es identificado por un número y posee su propio menú Configuración. En el menú es una ventana IR A y una OBTENER DE para definir las conexiones.

Un PUENTE es una clase de conexión especial que normalmente está reservada para realizar conexiones paralelas o conexiones al PINs interiores dentro de los bloques. Si se usa un PUENTE para conectar una salida de bloque de APLICACIÓN, no es capaz de activar el bloque. Esto solo es posible usando la conexión IR A bloque, que se encuentra dentro del menú CONFIGURACIÓN SALIDAS BLOQUE. Véase también 12.8 CONFIGURACIÓN / INDICADORES DE ETAPA.

### 12.2.5 Desconexión de bloque PIN 400

Cuando accede a las ventanas IR A u OBTENER DE el punto de partida está aproximadamente a mitad de camino en el PIN 400)Desconectar bloque. Este habilita un rápido acceso a cualquier extremo del rango. Los bloques de aplicación están situados encima de 400, y los bloques del circuito de control del ACCIONAMIENTO debajo.

Conectar dentro de una ventana IR A de un bloque a un PIN distinto del 400 activará el bloque. De manera inversa conectarlo al 400 desactivará el bloque.

### 12.2.6 Parámetros ocultos

Hay un pequeño número de parámetros que están disponibles para conexión, pero no están provistos de ventana de display de ajuste en el árbol de menú. Por ejemplo, versiones no filtradas o rectificadas de parámetros visualizados. Están todos agrupados juntos en la tabla de PIN desde el 720 hacia abajo. También se muestran en los diagramas de bloques correspondientes con una flecha ES gris en lugar de una flecha negra. El número PIN y la descripción de estos parámetros ocultos aparece como normal cuando se usan las ventanas IR A o OBTENER DE.

### 12.2.7 CONFIGURACIÓN / HABILITAR IR A, OBTENER DE

CONFIGURATION 2

CONFIGURACIÓN 2

Usada para permitir la CONFIGURACIÓN de las conexiones internas del sistema	PARÁMETRO	RANGO	PREDETERMINADO	
	HABILITAR IR A, OBTENER DE	HABILITADA o DESHABILITADA	DESHABILITADA	

Nota. Para comenzar una sesión de CONFIGURACIÓN de conexión HABILITAR IR A, OBTENER DE debe ajustarse en HABILITADA.

Nota. Para finalizar una sesión de CONFIGURACIÓN de conexión HABILITAR IR A, OBTENER DE debe ajustarse en DESHABILITADA.

Cuando la ventana se ajusta en DESHABILITADA el comprobador de conflictos automático comienza a comprobar para ver si se ha establecido más de una conexión IR A con cualquier PIN (Más de un IR A conducirá a valores no deseados en el PIN objetivo). Si encuentra un conflicto, aparecerá el mensaje de alarma CONFLICTO IR A en la línea inferior. Para ayudar a encontrar el conflicto, véase 12.14 MENÚ AYUDA CONFLICTO.

## 12.3 CONFIGURACIÓN / ENTRADAS UNIVERSALES

Números de PIN 320 a 399

CONFIGURATION 2	CONFIGURACIÓN 2
UNIVERSAL INPUTS 3	ENTRADAS UNIVERSALES 3
UIP9 (T9) SETUP 4	AJUSTE 4 UIP9 (T9)

Cada serie de ER-PL / ER-PLX no solo posee 8 entradas analógicas, sino que también mide todas estas con alta resolución y un tiempo de respuesta excelente. Además, es posible programar el rango de tensión de cada entrada para +/- (5/10/20/30V). Esto permite usar señales distintas de la escala completa de 10V, y

permite que la entrada sea usada como una entrada digital sofisticada. Esto puede lograrse por ejemplo, programando la entrada hasta el rango de 30V y seleccionando el umbral de lógica programable en 15V, para reconocer un 0 o 1.

Cada entrada tiene 3 salidas, una salida lineal y una salida lógica dual. Operan simultáneamente.

UIP3 está especialmente adaptada para adquirir señales con una respuesta más rápida que otras y por tanto se usa para introducir en el circuito de velocidad/corriente que requiere una respuesta rápida.

Hay una conexión interna permanente al circuito de velocidad/corriente desde UIP3 hasta 64)MONITOR DE REFERENCIA DE VELOCIDAD 3. La IR A lineal de UIP3 está operativa con independencia de la conexión interna al circuito de velocidad/corriente. (Nota. La IR A puede dejarse configurada para 400)Desconectar bloque, si se usa la conexión interna). Para conectar el UIP3 en cualquier otro sitio, anule la conexión interna, (especifique 67)RELACIÓN REFERENCIA VELOCIDAD/CORRIENTE 3 en el menú SUMADOR-CODIFICADOR DE REFERENCIA DE VELOCIDAD en 0,0000), a continuación reconfigura la IR A lineal. El parámetro 64)MONITOR REFERENCIA DE VELOCIDAD 3 es un monitor de la salida analógica UIP3.

#### ENTRADAS UNIVERSALES / UIP2 a 9

Esta muestra el submenú UIP2. Hay 8 sub menús, uno para cada entrada 2 a 9

UNIVERSAL INPUTS 3	ENTRADAS UNIVERSALES 3
UIP2 (T2) SETUP 4	AJUSTE 4 UIP2 (T2)
329)UIP2 THRESHOLD	329)UMBRAL UIP2
320)UIP2 IP RANGE	320)RANGO ENTRADA UIP2
322)UIP2 CAL RATIO	322)RELACIÓN CAL UIP2
323)UIP2 MAX CLAMP	323)FIJADOR MAX UIP2
324)UIP2 MIN CLAMP	324)FIJADOR MIN UIP2
UIP ANALOG GOTO	IR A ANALALÓGICA UIP
UIP DIGITAL OP1 GOTO	IR A SALIDA DIGITAL 1 UIP
321)UIP2 IP OFFSET	321)DESVIACIÓN ENTRADA UIP2
325)UIP2 HI VAL OP1	325)SALIDA 1 VAL ALTO UIP2
326)UIP2 LO VAL OP1	326)SALIDA 1 VALOR BAJO UIP2
327)UIP2 HI VAL OP2	327)SALIDA 2 VALOR ALTO UIP2
328)UIP2 LO VAL OP2	328)SALIDA 2 VALOR BAJO UIP2

Cada terminal entrada UIP2 a 9 está provisto de su propio bloque de procesamiento con una salida lineal y lógica.

Permite las siguientes funciones.

Rango seleccionable +/- (5, 10, 20, 30V).

Funciones lineales.

Desviación lineal.

Escalado con signo.

Fijación de la salida lineal.

Funciones lógicas.

Umbral ajustable para la detección de nivel lógico.

La salida del comparador es baja o alta. El estado alto da lugar a una salida de VALOR ALTO. El estado bajo da lugar a una salida de VALOR BAJO.

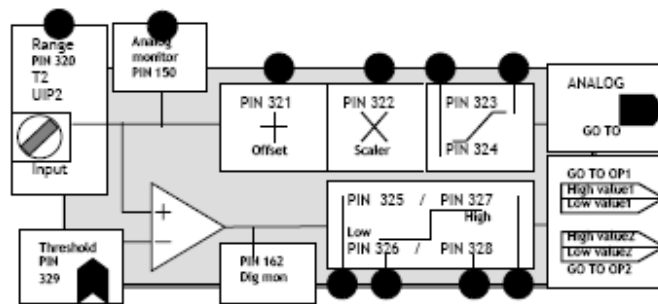
Nota. UIPs ofrece una buena inmunidad al ruido.

Los valores BAJO y ALTO pueden ser introducidos usando el display y las teclas, o pueden conectarse desde otros PINS usando PUENTES. Esto cambia la función en un interruptor conmutador para valores dinámicos.

Hay 2 juegos de valores para las ventanas de valores alto y bajo cada uno con sus propios medios de conexión IR A. Esto permite 2 valores de salida independientes para una entrada alta lógica y 2 valores de salida independientes para una entrada baja lógica. Esta facilidad permite que funciones de cambio de parámetro versátil sean seleccionadas por una entrada simple.

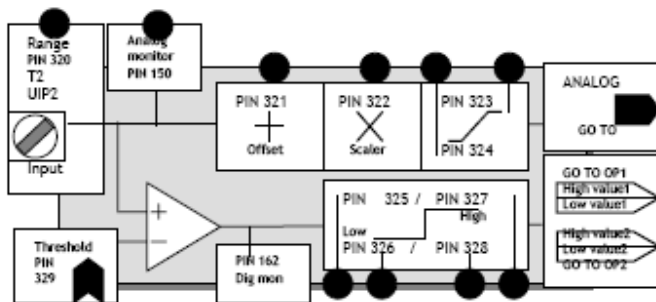
Por ejemplo: Cambiar valor IR A SALIDA DIGITAL 1 a PIN x objetivo, cambiar lógica IR A SALIDA DIGITAL 2 a PIN y objetivo.

Para lógica que solo usa un valor de 0,00% se lee como uno bajo. Cualquier valor +/- que no sea cero se lee como alto. La inversión lógica se logra introduciendo 0,00% en el valor para ventana ALTA y 0,01% en el valor para ventana BAJA.



POR FILAS, DE IZDA. A DCHA. Y DE ARRIBA A ABAJO:	
Range	Rango
Analog monitor	Monitor analógico
Offset	Desviación
Scaler	Escala
ANALOG GOTO	IR A ANALÓGICA
Threshold	Umbral
Dig mon	Monitor digital
Low	Bajo
High	Alto
GOTO OP1	IR A SALIDA 1
High value	Valor alto
Low value	Valor bajo

### 12.3.1 ENTRADAS UNIVERSALES / Diagrama de bloques



Hay 2 salidas digitales independientes accionadas por el comparador. Cada una tiene una conexión IR A más conexión para un valor alto y una para un valor bajo.

<b>POR FILAS, DE IZDA. A DCHA. Y DE ARRIBA A ABAJO:</b>	
Range	Rango
Analog monitor	Monitor analógico
Offset	Desviación
Scaler	Escala
ANALOG GOTO	IR A ANALÓGICA
Threshold	Umbral
Dig mon	Monitor digital
Low	Bajo
High	Alto
GOTO OP1	IR A SALIDA 1
High value	Valor alto
Low value	Valor bajo

### 12.3.1.1 AJUSTE UIPX / UIP(2) a (9) Rango entrada PIN 3(2)0 a 3(9)0

UIP2 (T2) SETUP 4  
320)UIP2 IP RANGE

Ajuste UIP2 (T2) 4  
320)RANGO ENTRADA UIP2

Este es un código, no una tensión

Ajusta el 0 en el rango de tensión +/-100% de la señal de entrada UIPX	PARÁMETRO	RANGO	PREDETERMINADO	PIN
	RANGO ENTRADA UIP2			

Los rangos +/-5V y +/-10V son los más precisos (0,4%, normalmente 0,1%).

Los rangos +/-20V y +/-30V usan redes divisoras de resistencia y la precisión absoluta es 4%. Además, si la misma señal se usa externamente en algún otro lugar, entonces es importante que la impedancia origen de la señal conectada al terminal sea tan baja como sea posible. Esto se debe a que el ER-PL / ER-PLX explora las entradas, la impedancia de entrada variará entre 100K y 50K para estos rangos. Una fuente de señal con una impedancia de entrada alta será afectada por el cambio en la resistencia de entrada. Esto no afectará a la precisión de la lectura dentro del ER-PL / ER-PLX, pero puede hacer que una medición externa por otro instrumento varíe. Es importante recordar esto en la puesta en marcha, ya que las lecturas en los terminales de control con un voltímetro pueden mostrar ligeras variaciones si la impedancia de la fuente es alta. Los rangos de 5V y 10V no son afectados por la impedancia de la fuente.

### 12.3.1.2 AJUSTE UIPX / UIP(2) a (9) Desviación de entrada PIN 3(2)1 a 3(9)1

Nota. 100% representa la tensión de escala completa del rango seleccionado. Por ejemplo, para una desviación de -1V respecto a la señal que usa el rango de 5V introducir el valor -20,00%. La desviación se añade o resta antes de la función de escalado.

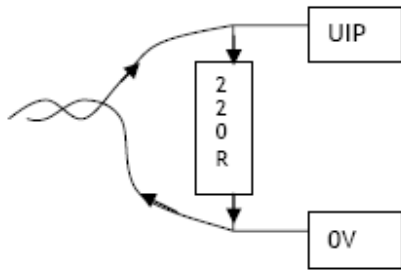
UIP2 (T2) SETUP 4  
321)UIP2 IP OFFSET

AJUSTE UIP2 (T2) 4  
321)DESVIACIÓN ENTRADA UIP2

Especifica el nivel de desviación bipolar a añadir a la señal de entrada	PARÁMETRO	RANGO	PREDETERMINADO	PIN
	RANGO ENTRADA UIP2			

Esta desviación no afecta a la señal usada para comparación del umbral digital.

### 12.3.1.2.1 AJUSTE de la entrada de circuito 4-20mA



Al usar señales de circuito de 4-20mA todo lo que se necesita es instalar una resistencia de carga externa de 220 Ohms entre la entrada y 0V. La señal de tensión resultante generada por el paso de la corriente de la señal a través de la carga será +0,88V para 4 mA (representa 0%) y 4.4V para 20mA (representa 100%). Usando el bloque de AJUSTE UIPX apropiado, seleccione lo siguiente:

Rango 5V (tensión máxima generada por el circuito a través de la carga = 4,4V)

-17,6% de desviación (4mA da 0,88V lo que es 17,6% de 5V)

Factor de escala 1,420 ((4,4 - 0,88) X 1,420= 5V es decir 100%)

Para las resistencias de carga de otros valores, el rango, desviación, y escala diferirán en consecuencia.

### 12.3.1.3 AJUSTE UIPX / UIP(2) a (9) Relación de escala lineal PIN 3(2)2 a 3(9)2

UIP2 (T2) SETUP 4  
322)UIP2 CAL RATIO

AJUSTE UIP2 (T2) 4  
322)RELACIÓN CAL UIP2

Permite el escalado lineal de la señal en la entrada UIPX.	PARÁMETRO	RANGO	PREDETERMINADO	PIN
	RELACIÓN CAL UIP2			

Nota. Esto no afecta a la señal usada para comparación del umbral digital. Este factor de escala puede ser usado para introducir una inversión seleccionando un número negativo. Un factor de escala de 1,0000 es equivalente al 100,00%. En este caso, el rango completo de la entrada según seleccionado en la ventana de selección de rango será equivalente a una señal 100,00%. Por ejemplo, con el rango 30V seleccionado y un factor de escala de 1,0000, entonces una señal de 30V representará una demanda de velocidad 100,00%.

### 12.3.1.4 AJUSTE UIPX / UIP(2) a (9) Nivel fijador máximo PIN 3(2)3 a 3(9)3

UIP2 (T2) SETUP 4  
323)UIP2 MAX CLAMP

AJUSTE UIP2 (T2) 4  
323)FIJADOR MAX UIP2

Especifica un nivel fijador alto para la señal de entrada lineal escalada.	PARÁMETRO	RANGO	PREDETERMINADO	PIN
	FIJADOR MAX UIP2			

### 12.3.1.5 AJUSTE UIPX / UIP(2) a (9) Nivel fijador mínimo PIN 3(2)4 a 3(9)4

UIP2 (T2) SETUP 4  
324)UIP2 MIN CLAMP

AJUSTE UIP2 (T2) 4  
324)FIJADOR MIN UIP2

Especifica un nivel fijador bajo para la señal de entrada lineal escalada.	PARÁMETRO	RANGO	PREDETERMINADO	PIN
	FIJADOR MIN UIP2			

**12.3.1.6 AJUSTE UIPX / UIP(2) a (9) Realizar conexión destino IR A analógica**

UIP2 (T2) SETUP 4  
 UIP ANALOG GOTO  
 (PIN) Descripción of function

AJUSTE UIP2 (T2) 4  
 IR A ANALÓGICA UIP  
 (PIN)Descripción de función

Define el PIN de destino objetivo para conexión analógica a UIPX	PARÁMETRO	RANGO	PREDETERMINADO	
	IR A ANALÓGICA UIP	PIN 000 a 720	-Véase tabla.	

UIPX	Term	IR A analógica	Nombre conexión predeterminada	Conexión predeterminada
UIP2	2	IR A analógica	Referencia de velocidad auxiliar	PIN 63
UIP3	3	IR A analógica	Referencia de velocidad / demanda corriente (Entrada rápida) (Conectado internamente, no usando la IR A)	PIN 400 (Desconectar bloque)
UIP4	4	IR A analógica	Entrada de rampa	PIN 26
UIP5	5	IR A analógica	Fijador corriente más baja (-ve)	PIN 90
UIP6	6	IR A analógica	Límite corriente principal / fijador corriente superior +ve	PIN 89
UIP7	7	IR A analógica	Habilitar preajuste potenciómetro motorizado	PIN 400 (Digital predeterminada)
UIP8	8	IR A analógica	Comando subida potenciómetro motorizado	PIN 400 (Digital predeterminada)
UIP9	9	IR A analógica	Comando bajada potenciómetro motorizado	PIN 400 (Digital predeterminada)

**12.3.1.7 AJUSTE UIPX / UIP(2) a (9) Realizar conexión destino IR A salida digital 1**

UIP2 (T2) SETUP 4  
 UIP DIGITAL OP1 GOTO  
 (PIN) Descripción of function

AJUSTE UIP2 (T2) 4  
 IR A SALIDA DIGITAL 1 UIP  
 (PIN)Descripción de función

Define el PIN de destino objetivo para la conexión lógica a UIPX	PARÁMETRO	RANGO	PREDETERMINADO	
	IR A SALIDA DIGITAL UIP	PIN 000 a 720	-Véase tabla.	

UIPX	Term	IR A SALIDA DIGITAL 1	Nombre conexión predeterminada	Conexión predeterminada
UIP2	2	IR A SALIDA DIGITAL 1	No conectada	PIN 400 (Analógica predeterminada)
UIP3	3	IR A SALIDA DIGITAL 1	No conectada	PIN 400 (Desconectar bloque)
UIP4	4	IR A SALIDA DIGITAL 1	No conectada	PIN 400 (Analógica predeterminada)
UIP5	5	IR A SALIDA DIGITAL 1	No conectada	PIN 400 (Analógica predeterminada)
UIP6	6	IR A SALIDA DIGITAL 1	No conectada	PIN 400 (Analógica predeterminada)
UIP7	7	IR A SALIDA	Habilitar preajuste potenciómetro	PIN 52



		DIGITAL 1	motorizado	
UIP8	8	IR A SALIDA DIGITAL 1	Comando subida potenciómetro motorizado	PIN 48
UIP9	9	IR A SALIDA DIGITAL 1	Comando bajada potenciómetro motorizado	PIN 49

### 12.3.1.8 AJUSTE UIPX / UIP(2) a (9) Realizar conexión destino IR A salida digital 2

UIP2 (T2) SETUP 4  
 UIP DIGITAL OP2 GO TO  
 PIN) Descripción of function

AJUSTE UIP2 (T2) 4  
 IR A SALIDA DIGITAL 2 UIP  
 PIN) Descripción de función

Define el PIN de destino objetivo para la conexión lógica a UIPX	PARÁMETRO	RANGO	PREDETERMINADO	
	IR A SALIDA DIGITAL 2 UIP	PIN 000 a 720		

Todas las conexiones predeterminadas de IR A SALIDA DIGITAL 2 UIP son 400)Desconexión bloque.

### 12.3.1.9 AJUSTE UIPX / UIP(2) a (9) Entrada digital, valor alto para salida 1 PIN 3(2)5 a 3(9)5

UIP2 (T2) SETUP 4  
 325)UIP2 HI VAL OP1

AJUSTE UIP2 (T2) 4  
 325)SALIDA 1 VALOR ALTO UIP2

Especifica el valor salida 1 seleccionado por una entrada UIPX alta	PARÁMETRO	RANGO	PREDETERMINADO	
	SALIDA 1 VALOR ALTO UIP2			

Nota. Puede realizar una puerta Y simple seleccionado este como PIN objetivo de una IR A lógica.

### 12.3.1.10 AJUSTE UIPX / UIP(2) a (9) Entrada digital, valor bajo para salida 1 PIN 3(2)6 a 3(9)6

UIP2 (T2) SETUP 4  
 326)UIP2 LO VAL OP1

AJUSTE UIP2 (T2) 4  
 326)SALIDA 1 VALOR BAJO UIP2

Especifica el valor de SALIDA 1 seleccionada por una entrada UIPX baja.	PARÁMETRO	RANGO	PREDETERMINADO	PIN
	SALIDA 1 VALOR BAJO UIP2			

Nota. Puede realizar una puerta simple O seleccionado esta como PIN objetivo de una IR A lógica.

### 12.3.1.11 AJUSTE UIPX / UIP(2) a (9) Entrada digital, valor alto para salida 2 PIN 3(2)7 a 3(9)7

UIP2 (T2) SETUP 4  
 327)UIP2 HI VAL OP2

AJUSTE UIP2 (T2) 4  
 327)SALIDA 2 VALOR ALTO UIP2

Especifica el valor de SALIDA 2 seleccionado por una entrada UIPX alta.	PARÁMETRO	RANGO	PREDETERMINADO	PIN
	SALIDA 2 VALOR ALTO UIP2			

Nota. Puede realizar una puerta Y simple seleccionado este como PIN objetivo de una IR A lógica.

### 12.3.1.12 AJUSTE UIPX / UIP(2) a (9) Entrada digital, valor bajo para salida 2 PIN 3(2)8 a 3(9)8

UIP2 (T2) SETUP 4  
328)UIP2 LO VAL OP2

AJUSTE UIP2 (T2) 4  
328)SALIDA 2 VALOR BAJO UIP2

Especifica el valor de SALIDA 2 seleccionada por una entrada UIPX baja.	PARÁMETRO	RANGO	PREDETERMINADO	PIN
	SALIDA 2 VALOR BAJO UIP2			

Nota. Puede realizar una puerta simple O seleccionado esta como PIN objetivo de una IR A lógica.

### 12.3.1.13 AJUSTE UIPX / UIP(2) a (9) Umbral PIN 3(2)9 a 3(9)9

UIP2 (T2) SETUP 4  
329)UIP2 THRESHOLD

AJUSTE UIP2 (T2) 4  
329)UMBRAL UIP2

Especifica el umbral para determinar la lógica alta/baja para UIPX.	PARÁMETRO	RANGO	PREDETERMINADO	PIN
	UMBRAL UIP2			

Por ejemplo, Si el rango de entrada se ajusta en 20 o 30V, entonces un umbral de 15.000 V hará que la salida sea de valor alto para señales mayores de +15.000V y de valor bajo para señales menores o iguales a +15.000V.

El umbral es algebraico. Por tanto un umbral de -1.000 V dará una alta para una entrada de -0,999 V.

## 12.4 CONFIGURACIÓN / SALIDAS ANALÓGICAS

PINs usados 250 a 260

CONFIGURATION	CONFIGURACIÓN
ANALOG OUTPUTS	SALIDAS ANALÓGICAS
260)SCOPE OP SELECT	260)SELECCIONAR ALCANCE SALIDA
250)Iarm OP RECTIFY	250)ESPECIFICAR SALIDA $I_{inducido}$
AOP1 (T10) SETUP	AJUSTAR SALIDA ANALÓGICA 1 (T10)

Hay 4 salida analógicas.

3 programables y 1 comprometida con salida de señal.

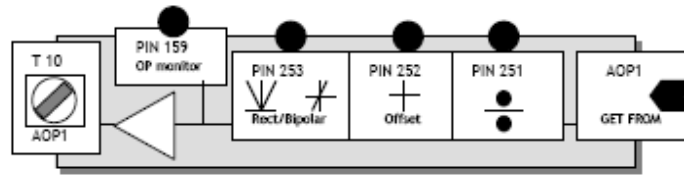
Especificación salida programable salidas analógicas 1/2/3.

12 bit más resolución signo (pasos de 2,5mV).

Protección contra cortocircuito hasta 0V. (La protección solo está disponible par cualquier salida. Más de 1 salida cortocircuitada puede dañar la unidad).

Corriente de salida +/-5mA máxima.

Rango de salida 0 a +/-11,300V. (10V normalmente representa 100%).



<b>DE DCHA. A IZDA:</b>	
GET FROM	OBTENER DE
Offset	Desviación
Rect/Bipole	Rect/Bipolar
OP monitor	Monitor SALIDA

#### 12.4.1 SALIDAS ANALÓGICAS / Habilitar rectificar salida $I_{inducido}$ AOP4 PIN 250

ANALOG OUTPUT  
250)Iarm OP RECTIFY

SALIDAS ANALÓGICAS  
250)RECTIFICAR SALIDA  $I_{inducido}$

Especifica la salida $I_{inducido}$ (T29) para que sea bipolar o rectificada.	PARÁMETRO	RANGO	PREDETERMINADO	PIN
	RECTIFICAR SALIDA $I_{inducido}$	HABILITADA o DESHABILITADA	DES HABILITADA	

#### 12.4.2 SALIDAS ANALÓGICAS / AJUSTE SALIDAS ANALÓGIAS 1/2/3/4

Hay 3 menús, 1 para cada salida analógica.  
Esta lista muestra la SALIDA ANALÓGICA AOP1

ANALOG OUTPUT	SALIDAS ANALÓGICAS
AOP1 (T10) SETUP	AJUSTE SALIDA ANALÓGICA 1 (T10)
GETFROM	OBTENER DE
251)AOP1 DIVIDER	251)DIVISOR SALIDA ANALÓGICA 1
252)AOP1 OFFSET	252)DESVIACIÓN SALIDA ANALÓGICA 1
253)AOP1 RECTIFY EN	253)EN RECTIFICAR SALIDA ANALÓGICA 1

La señal a salir se obtiene del sistema interno usando la ventana OBTENER DE.

El proceso siguiente es un divisor de escala con signo seguido de una desviación, que puede ser sumada o restada. El modo de salida puede ser seleccionado bien como rectificado o como bipolar, antes de ser situado en el terminal como señal de tensión lineal.

##### 12.4.2.1 AJUSTE AOPX / Factor de división salidas analógicas 1/2/3 PINs 251 / 254 / 257

AOP1 (T10) SETUP  
251)AOP1 DIVIDER

AJUSTE SALIDA ANALÓGICA 1 (T10)  
251)DIVISOR SALIDA ANALÓGICA 1

Divide la fuente de señal OBTENER DE por un factor con signo.	PARÁMETRO	RANGO	PREDETERMINADO	PIN
	DIVISOR SALIDA ANALÓGICA 1			

Este factor es normalmente ajustado para proporcionar una amplitud máxima de 10V para la tensión de señal de terminal. La tensión 100% predeterminada del ER-PL / ER-PLX es 10,00V. Por tanto, un factor de división de 1.000 da una amplitud de 10,00V para señales 100,00%. Este factor está dispuesto como función divisora para permitir ganancias altas si se requiere, dividiendo por números menores de 1.0000. Esta adaptación a tiene lugar antes de la adición de una desviación en la siguiente ventana.

#### 12.4.2.2 AJUSTE AOPX / Desviación salidas analógicas 1/2/3 PINs 252 / 255 / 258

AOP1 (T10) SETUP  
252)AOP1 OFFSET

AJUSTE SALIDA ANALÓGICA 1 (T10)  
252)DESVIACIÓN SALIDA ANALÓGICA 1

Especifica el nivel de desviación bipolar a añadir a la señal final.	PARÁMETRO	RANGO	PREDETERMINADO	PIN
		DESVIACIÓN SALIDA ANALÓGICA 1		

Observe: 100,00% es equivalente a 10,00V. El cambio del factor divisor no afectará al valor de la desviación.

#### 12.4.2.3 AJUSTE AOPX / Habilitar modo rectificar salidas analógicas 1/2/3 PINs 253 / 256 / 259

AOP1 (T10) SETUP  
253)AOP1 RECTIFY EN

AJUSTE SALIDA ANALÓGICA 1 (T10)  
253)EN RECTIFICAR SALIDA ANALÓGICA 1

Permite que el modo de salida sea rectificado cuando está habilitado.	PARÁMETRO	RANGO	PREDETERMINADO	PIN
		EN RECTIFICAR SALIDA ANALÓGICA 1	HABILITADO o DESHABILITADO	DESHABILITADO

#### 12.4.2.4 AJUSTE AOPX / Realizar conexión origen OBTENER DE salida analógica 1/2/3

AOP1 (T10) SETUP  
GET FROM

AJUSTE SALIDA ANALÓGICA 1 (T10)  
OBTENER DE

Define el PIN origen para la conexión a AOPX.	PARÁMETRO	RANGO	PREDETERMINADO	PIN
		OBTENER DE	PIN 000 a 720	Véase 12.4.2.5

#### 12.4.2.5 Conexiones predeterminadas para AOP1/2/3

AOPX	Función	Terminal	OBTENER DE
AOP1	Realimentación velocidad total no filtrada	T10	PIN 715
AOP2	Referencia de velocidad total no filtrada	T11	PIN 123
AOP3	Demanda no filtrada	T12	PIN 718

Nota. La función 260)SELECCIONAR SALIDA ALCANCE descrita debajo usa AOP3. Cualquier conexión OBTENER DE interna realizada a AOP3 se deja intacta pero ignorada por la función 260)SELECCIONAR SALIDA ALCANCE.

### 12.4.3 SALIDAS ANALÓGICAS / SELECCIONAR SALIDA ALCANCE PIN 260

ANALOG OUTPUT 3  
260)SCOPE OP SELECT

SALIDAS ANALÓGICAS 3  
260)SELECCIONAR SALIDA ALCANCE

Habilita AOP3 para salida del valor del parámetro en cualquier ventana del display.	PARÁMETRO	RANGO		PIN
	SELECCIONAR SALIDA ALCANCE	HABILITADA o DESHABILITADA		

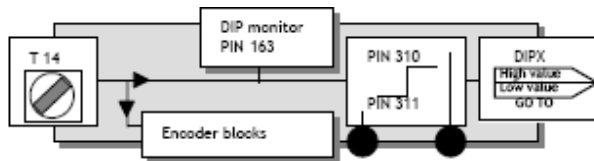
La salida de señal es conmutada automáticamente al parámetro visualizado, y proporciona una señal lineal con signo. La escala de salida puede ser cambiada usando 257)DIVISOR AOP3 (100% predeterminado da 10V). Esto permite una selección muy rápida del origen de la señal para display en un osciloscopio.

Nota. Cualquier conexión de OBTENER DE interna realizada en AOP3 se deja intacta pero ignorada por la 260)SELECCIONAR SALIDA ALCANCE.

### 12.5 CONFIGURACIÓN / ENTRADAS DIGITALES

PINs 310 a 319

CONFIGURATION 2	CONFIGURACIÓN 2
DIGITAL INPUTS 3	ENTRADAS DIGITALES 3
RUN INPUT SETUP 4	AJUSTE ENTRADA MARCHA 4
DIP1 (T14) SETUP 4	AJUSTE DIP1 (T14) 4



DIP monitor	Monitor DIP
High value	Valor alto
Low value	Valor bajo
GO TO	IR A
Encoder blocks	Bloques codificador

Hay 4 entradas lógicas digitales DIP1/2/3/4 en los terminales T14/15/16/17, además de la entrada MARCHA en T31. Las entradas DIP también pueden ser usadas para codificador incremental o entradas de marca de registro. En este caso las funciones lógicas continuarán operando tal como se describe aquí.

Los valores BAJO y ALTO pueden ser introducidos usando el display y las teclas, o puede ser conectado a otros PINs de salida usando PUENTES. Esto cambia la función en un interruptor conmutador para valores dinámicos. Para lógica solamente, el uso de un valor 0,00% se lee como uno bajo. Todos los valores +/- que no sean cero se leen como altos. La inversión lógica se logra introduciendo 0,00% en el valor para la ventana ALTA y 0,01% en el valor para la ventana BAJA.

#### 12.5.1 Uso de entradas DIP para señales de codificador.

Umbral lógico.  $0 < 2V, 1 > 4V$

Nota. Cuando se usan codificadores con salida de cuadratura es muy importante que la relación de fase de los 2 trenes de pulsos permanezca tan cerca como sea posible a 90 grados. Si el codificador no está montado y centrado de forma precisa sobre el eje, puede producir desvío de la óptica interna conforme el eje gira a

lo largo de 360 grados. Esto produce una severa degradación de la relación entre fases con carácter cíclico. Si el codificador parece girar conforme el eje gira, debe corregir el problema antes de continuar con la puesta en marcha. La mejor forma de comprobar la salida es usar un osciloscopio de alta calidad y observar los trenes de pulsos para una buena conservación de fases y que no haya interferencia. Hacer esto con el accionamiento girando a una velocidad +/- 100% usando el AVF como fuente de realimentación. Nota. Si se requiere una entrada lógica con alta inmunidad al ruido se recomienda usar un UIP. Véase 5.1.10 CALIBRACIÓN / ESCALADO DEL CODIFICADOR para más información sobre la realimentación del codificador.

### 12.5.2 ENTRADAS DIGITALES / AJUSTE DIPX

DIGITAL INPUTS 3	ENTRADAS DIGITALES 3
DIP1 (T14) SETUP 4	AJUSTE DIP1 (T14) 4
GO TO	IR A
310)DIP1 IP HI VALUE	310)VALOR ALTO ENTRADA DIP1

PINs usados 310 a 317.

DIP1 se muestra en esta lista del menú.

#### 12.5.2.1 AJUSTE DIPX / Valor alto entrada DIP1/2/3/4 PINs 310 / 312 / 314 / 316

DIP1 (T14) SETUP 4  
310)DIP1 IP HI VALUE

AJUSTE DIP1 (T14) 4  
310)VALOR ALTO ENTRADA DIP1

Especifica el nivel del valor seleccionado por una entrada DIP1 alta.	PARÁMETRO	RANGO	PREDETERMINADO	PIN
	VALOR ALTO ENTRADA DIP1			

Nota. Puede realizar una puerta Y simple seleccionado este como PIN objetivo de una IR A lógica.

#### 12.5.2.2 AJUSTE DIPX / Valor bajo entrada DIP1/2/3/4 PINs 311 / 313 / 315 / 317

DIP1 (T14) SETUP 4  
311)DIP1 IP LO VALUE

AJUSTE DIP1 (T14) 4  
311)VALOR BAJO ENTRADA DIP1

Especifica el nivel del valor seleccionado por una entrada DIPX baja.	PARÁMETRO	RANGO	PREDETERMINADO	PIN
	VALOR BAJO ENTRADA DIP1			

Nota. Puede realizar una puerta simple O seleccionado esta como PIN objetivo de una IR A lógica.

#### 12.5.2.3 AJUSTE DIPX / Realizar conexión destino IR A valor entrada DIP1/2/3/4

DIP1 (T14) SETUP 4  
GO TO

AJUSTE DIP1 (T14) 4  
IR A

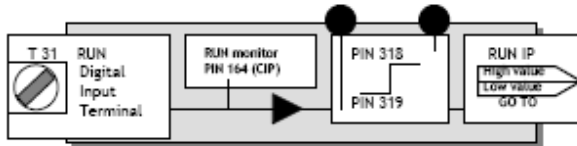
Define el PIN origen objetivo para la conexión a DIPX.	PARÁMETRO	RANGO	PREDETERMINADO	
	IR A	PIN 000 a 720	Véase 12.5.2.4	

### 12.5.2.4 Conexiones predeterminadas para DIP1/2/3/4

DIPX	Función de terminal	Terminal	Valor alto	Valor bajo	IR A
DIP1	Entrada de repuesto	T14	0,01% (Alto)	0,00% (Bajo)	Desconectado
DIP2	Entrada marcador	T15	0,01% (Alto)	0,00% (Bajo)	Desconectado
DIP3	Entrada codificador (tren B)	T16	0,01% (Alto)	0,00% (Bajo)	Desconectado
DIP4	Entrada codificador (tren A)	T17	0,01% (Alto)	0,00% (Bajo)	Desconectado

### 12.5.3 ENTRADAS DIGITALES / AJUSTE ENTRADA MARCHA

PINs 318 y 319



RUN Entrada digital Terminal	Terminal entrada digital MARCHA
RUN monitor PIN 164 (CIP)	Monitor MARCHA PIN 164(CIP)
RUN IP	ENTRADA MARCHA
High value	Valor alto
Low value	Valor bajo
GO TO	IR A

DIGITAL INPUTS 3	ENTRADAS DIGITALES 3
RUN INPUT SETUP 4	AJUSTE ENTRADA MARCHA 4
DIGITAL IP CONFIG 3	CONFIGURACIÓN ENTRADA DIGITAL 3
GO TO	IR A
318)RUN IP HI VALUE	318)VALOR ALTO ENTRADA MARCHA
319)RUN IP LO VALUE	319)VALOR BAJO ENTRADA MARCHA

En el caso improbable de que haya una falta de entradas digitales, puede usarse la entrada MARCHA.

El PIN IR A predeterminado normalmente usado por la entrada MARCHA se denomina 308)ENTRADA MARCHA INTERNA, y debe ser ajustada por un valor lógico alto cuando el terminal de entrada MARCHA está desconectado.

Véase 12.9.4 TREMINALES DE SOFTWARE / Entrada de marcha interna PIN 308.

#### 12.5.3.1 AJUSTE ENTRADA MARCHA / Valor ALTO entrada MARCHA PIN 318

RUN INPUT SETUP 4  
318)RUN IP HI VALUE

AJUSTE ENTRADA MARCHA 4  
318)VALOR ALTO ENTRADA MARCHA

Especifica el nivel del valor seleccionado por una entrada MARCHA alta.	PARÁMETRO	RANGO	PREDETERMINADO	PIN
	VALOR ALTO ENTRADA MARCHA			

Nota. Puede realizar una puerta Y simple seleccionado este como PIN objetivo de una IR A lógica.

### 12.5.3.2 AJUSTE ENTRADA MARCHA / Valor BAJO entrada MARCHA PIN 319

RUN INPUT SETUP 4  
319)RUN IP LO VALUE

AJUSTE ENTRADA MARCHA 4  
319)VALOR BAJO ENTRADA MARCHA

Especifica el nivel del valor seleccionado por una entrada MARCHA baja	PARÁMETRO	RANGO	PREDETERMINADO	PIN
		VALOR BAJO ENTRADA MARCHA		

Nota. Puede realizar una puerta simple O seleccionado esta como PIN objetivo de una IR A lógica.

### 12.5.3.3 AJUSTE ENTRADA MARCHA / Realizar conexión destino IR A valor entrada

RUN INPUT SETUP 4  
GO TO  
PIN) Description of function

AJUSTE ENTRADA MARCHA 4  
IR A  
PIN)Descripción de la función

Define el PIN objetivo para la conexión a ENTRADA MARCHA	PARÁMETRO	RANGO	PREDETERMINADO	
		IR A	PIN 000 a 720	

## 12.6 CONFIGURACIÓN / ENTRADAS / SALIDAS DIGITALES

CONFIGURATION 2	CONFIGURACIÓN 2
DIGITAL IN/OUTPUTS 3	ENTRADAS/SALIDAS DIGITALES 3
DIO4 (T21) SETUP 4	AJUSTE DIO4 (T21) 4

Hay 4 terminales de entradas/salidas digitales DIO1 a DIO4.

La función salida digital está conectada al terminal a través de un diodo que se muestra en el bloque. Cuando la salida es baja entonces el diodo es polarizado inversamente y el terminal puede ser tomado alto si se desea.

Nota. El ER-PL / ER-PLX debe ser parado con el fin de ejecutar un cambio de MODO DE SALIDA DIOX.

### 12.6.1 ENTRADAS/SALIDAS DIGITALES / AJUSTE DIOX

PINs usados 271 a 294.

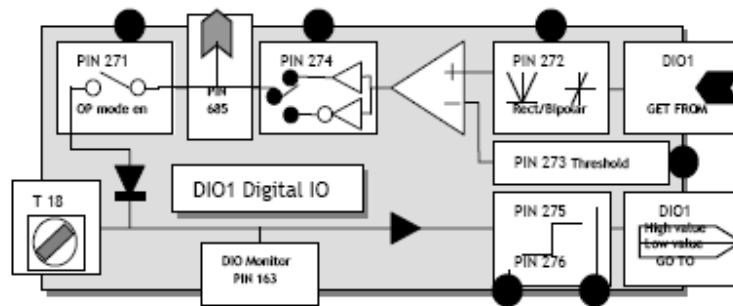
DIGITAL IN/OUTPUTS 3	ENTRADAS/SALIDAS DIGITALES 3
DIO1 (T18) SETUP 4	AJUSTE DIO1 (T18) 4
276)DIO1 IP LO VALUE	276)VALOR BAJO ENTRADA DIO1
271)DIO1 OP MODE	271)MODO SALIDA DIO1
273)DIO1 THRESHOLD	273)UMBRAL DIO1
274)DIO1 INVERT MODE	274)MODO INVERSIÓN DIO1
GET FROM	OBTENER DE
GO TO	IR A
275)DIO1 IP HI VALUE	275)VALOR ALTO ENTRADA DIO1
272)DIO1 RECTIFY EN	272)EN RECTIFICAR DIO1



Al seleccionar DESHABILITADA en la ventana 271)MODO SALIDA DIO, el interruptor de salida se abre permanentemente, y el terminal se comporta como una entrada digital solo. La función de procesamiento de la salida digital puede todavía ser usada internamente incluso aunque el interruptor de salida esté abierto.

Al seleccionar HABILITADA en la ventana 271)MODO SALIDA DIO, el interruptor de salida está permanentemente cerrado, y el terminal se comporta como una salida digital. La función de entrada todavía opera y puede ser usada como monitor del estado del terminal en cualquier momento. Véase 2.4.2 Entradas y salidas digitales, y 6.5.2 MONITOR ES DIGITALES / Monitor entradas digitales DIP1 a 4 y DIO1 a 4 PIN 163

Para los sistemas que implican muchas unidades con salidas digitales cableadas en el modo O (OR'd), la función de entrada puede ser usada para monitorizar cuando se apaga la última salida en O (OR'd).



POR FILAS, DE IZDA. A DCHA. Y DE ARRIBA A ABAJO:	
OP mode en	Habilitar modo SALIDA
Rect/Bipolar	Rect/Bipolar
GET FROM	OBTENER DE
DIO1 Digital IO	ES digital DIO1
PIN 273 Threshold	Umbral PIN 273
DIO Monitor	Monitor DIO
DIO1	DIO1
High value	Valor alto
Low value	Valor bajo
GO TO	IR A

### 12.6.1.1 AJUSTE DIOX / Habilitar modo salida DIO1/2/3/4 PINs 271 / 277 / 283 / 289

DIO1 (T18) SETUP 4  
271)DIO1 OP MODE

AJUSTE DIO1 (T18) 4  
271)MODO SALIDA DIO1

Habilita el modo de operación de salida del terminal DIOX.	PARÁMETRO	RANGO	PREDETERMINADO	PIN
	MODO SALIDA DIO1	HABILITADA o DESHABILITADA	DESHABILITADA	

Nota. El nivel lógico del terminal es detectado por la función de entrada con independencia de la selección del modo de salida.

12.6.1.2 AJUSTE DIOX / Habilitar rectificar val SALIDA DIO1/2/3/4 PINs 272/ 278 / 284 /290

DIO1 (T18) SETUP 4  
272)DIO1 RECTIFY EN

AJUSTE DIO1 (T18) 4  
272)HABILITAR RECTIFICAR DIO1

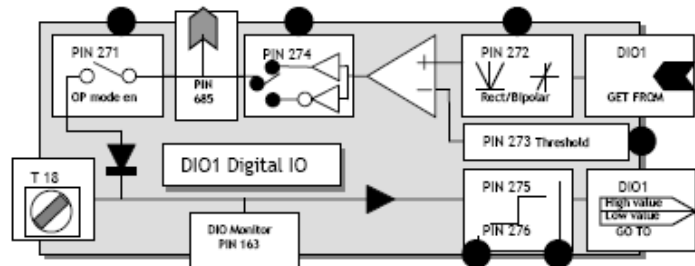
Selecciona el modo rectificado o bipolar para el generador de SALIDA	PARÁMETRO	RANGO	PREDETERMINADO	PIN
	HABILITAR RECTIFICAR DIO1	HABILITADA o DESHABILITADA	DESHABILITADA	

La salida digital es generada comparando una señal lógica o lineal interna con un umbral.

Por ejemplo: Realimentación de velocidad lineal.

El modo rectificado habilitará la salida digital para cambiar el estado a una velocidad elegida para ambos sentidos de rotación.

El modo bipolar habilitará la salida digital para cambiar de estado solo en un punto elegido del rango completo de rotación positiva o negativa.



POR FILAS, DE IZDA. A DCHA. Y DE ARRIBA A ABAJO:	
OP mode en	Habilitar modo SALIDA
Rect/Bipolar	Rect/Bipolar
GET FROM	OBTENER DE
DIO1 Digital IO	ES digital DIO1
PIN 273 Threshold	Umbral PIN 273
DIO Monitor	Monitor DIO
DIO1	DIO1
High value	Valor alto
Low value	Valor bajo
GO TO	IR A

12.6.1.3 AJUSTE DIOX / Umbral comp SALIDA DIO1/2/3/4 PINs 273 / 279 / 285 / 290

DIO1 (T18) SETUP 4  
273)DIO1 THRESHOLD

AJUSTE DIO1 (T18) 4  
273)UMBRAL DIO1

Especifica el umbral comparador para el generador de SALIDA DIOX	PARÁMETRO	RANGO	PREDETERMINADO	PIN
	UMBRAL DIO1			

La salida del comparador será alta cuando la señal de la casilla del modo rectificador exceda el umbral. La salida del comparador es baja para entradas idénticas. Para la comparación de valores lógicos ponga siempre 0,00% en la ventana del umbral.

12.6.1.4 AJUSTE DIOX / Inversión SALIDA DIO1/2/3/4 PINs 274 / 280 / 286 / 291

DIO1 (T18) SETUP 4  
274)DIO1 INVERT MODE

AJUSTE DIO1 (T18) 4  
274)MODO INVERSIÓN DIO1

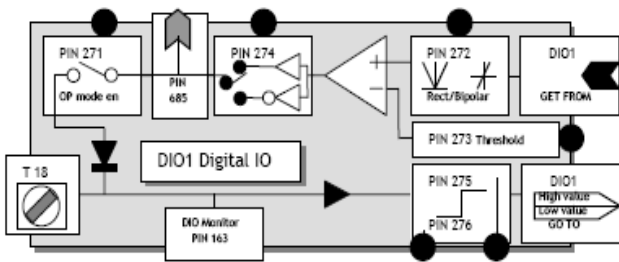
Permite que la salida lógica de comparador sea invertida para DIOX.	PARÁMETRO	RANGO	PREDETERMINADO	PIN
	MODO INVERSIÓN DIO1	INVERTIR, NO INVERTIR	NO INVERTIR	

12.6.1.5 AJUSTE DIOX / Realizar conexión origen OBTENER DE salida DIO1/2/3/4

DIO1 (T18) SETUP 4  
GET FROM  
PIN) Description of function

AJUSTE DIO1 (T18) 4  
OBTENER DE  
PIN) Descripción de función

Define el PIN fuente objetivo para conexión a la DIOX.	PARÁMETRO	RANGO	PREDETERMINADO	
	OBTENER DE	PIN 000 a 720		



La conexión se realiza aquí para el origen del bloque de salida digital. Puede ser un valor lógico o lineal. Después de procesado por la casilla de rectificador se invierte o no el estado de salida de comparador ALTO o BAJO por la casilla del modo inversor. Después, continua a la etapa de salida a través del interruptor de habilitar salida digital y se convierte en una señal lógica de 24V. También está disponible para conexión interna. Véase 2.4.2 Entradas y salidas digitales.

<b>POR FILAS, DE IZDA. A DCHA. Y DE ARRIBA A ABAJO:</b>	
OP mode en	Habilitar modo SALIDA
Rect/Bipolar	Rect/Bipolar
GET FROM	OBTENER DE
DIO1 Digital IO	ES digital DIO1
PIN 273 Threshold	Umbral PIN 273
DIO Monitor	Monitor DIO
DIO1	DIO1
High value	Valor alto
Low value	Valor bajo
GO TO	IR A

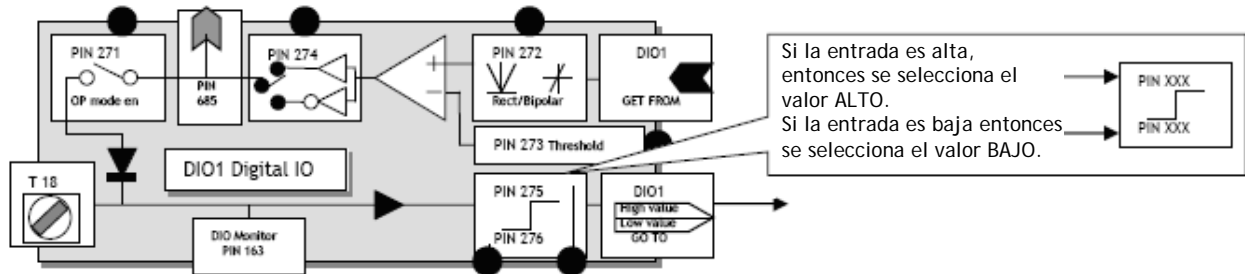
12.6.1.6 AJUSTE DIOX / Realizar conexión destino IR A entrada DIO1/2/3/4

DIO1 (T18) SETUP 4  
GO TO  
PIN) Description of function

AJUSTE DIO1 (T18) 4  
IR A  
PIN) Descripción de función

Define el PIN de destino objetivo para conexión a la DIOX.	PARÁMETRO	RANGO	PREDETERMINADO	
	IR A	PIN 000 a 720	Véase 12.6.1.9	

El modo de entrada digital detecta si la entrada es ALTA o BAJA, y a continuación selecciona un valor de salida



La conexión se realiza aquí para el destino IR A resultado BAJO o ALTO de entrada digital. Los valores ALTO o BAJO pueden ser introducidos usando el display y las teclas. Para conmutar dinámicamente valores de cambio, conectarlos usando puentes hasta los PINs de valor BAJO/ALTO. Para lógica solamente el uso de un valor 0,00% se lee como uno bajo. Cualquier valor +/- distinto de cero se lee como alto. La inversión lógica se logra introduciendo 0,00% en el valor de la ventana ALTA Y 0,01% en el valor de la ventana BAJA.

#### 12.6.1.7 AJUSTE DIOX / Valor alto de entrada DIO1/2/3/4 PINs 275 / 281 / 287 / 293

DIO1 SETUP 4  
275)DIO1 IP HI VALUE

AJUSTE DIO1 4  
275)VALOR ALTO ENTRADA DIO1

Especifica el nivel del valor seleccionado por una entrada DIOX alta.	PARÁMETRO	RANGO	PREDETERMINADO	PIN
	VALOR ALTO ENTRADA DIO1			

Véase 12.6.1.6 AJUSTE DIOX / Realizar una conexión de destino IR A entrada DIO1/2/3/4.  
Nota. Puede realizar una puerta simple Y seleccionado esta como PIN objetivo de una IR A lógica.

#### 12.6.1.8 AJUSTE DIOX / Valor bajo de entrada DIO1/2/3/4 PINs 276 / 282 / 288 / 294

DIO1 (T18) SETUP 4  
276)DIOX IP LO VALUE

AJUSTE DIO1 (T18) 4  
276)VALOR BAJO ENTRADA DIOX

Especifica el nivel del valor seleccionado por una entrada DIOX baja.	PARÁMETRO	RANGO	PREDETERMINADO	PIN
	VALOR BAJO ENTRADA DIOX			

Véase 12.6.1.6 AJUSTE DIOX / Realizar una conexión de destino IR A entrada DIO1/2/3/4.  
Nota. Puede realizar una puerta simple OR seleccionado esta como PIN objetivo de una IR A lógica.

### 12.6.1.9 Conexiones predeterminadas para DIO1/2/3/4

DIOX	Función del terminal	Terminal	Modo ES	Valor alto	Valor bajo	IR A
DIO1	Enclavamiento referencia cero	T18	Entrada	0,01% (Alto)	0,00% (Bajo)	PIN 116
DIO2	Selector modo impulsos	T19	Entrada	0,01% (Alto)	0,00% (Bajo)	PIN 42
DIO3	Retención de rampa	T20	Entrada	0,01% (Alto)	0,00% (Bajo)	PIN 33
DIO4	Habilitar fijador corriente dual	T21	Entrada	0,01% (Alto)	0,00% (Bajo)	PIN 88

### 12.6.1.10 Resultados salida interna DIO1/2/3/4 PINs 685/6/7/8

Hay un PIN oculto para que cada bloque pueda habilitar la conexión interna de la parte de procesamiento de la salida del bloque.

Esta sección del bloque continuará funcionando con independencia del modo de salida.

DIO1/2/3/4 PIN 685/6/7/8) VALOR BINARIO SALIDA DE SALIDA DIGITAL 1.

## 12.7 CONFIGURACIÓN / SALIDAS DIGITALES

PINs usados 261 a 269.

Hay 3 salidas digitales DOP1/2/3.

CONFIGURATION 2	CONFIGURACIÓN 2
DIGITAL OUTPUTS 3	SALIDAS DIGITALES 3
DOP3 (T24) SETUP	AJUSTE DOP3 (T24)

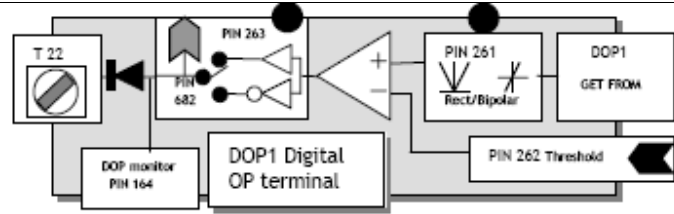
Véase 2.4.2 Entradas y salidas digitales

(DOP3 puede ser usada para controlar los convertidores de enlace serie.)

### 12.7.1 SALIDAS DIGITALES / AJUSTE DOPX

las ventanas se muestran para DOP1. Las ventanas DOP2/3 son idénticas aparte de los números de PIN.

DIGITAL OUTPUTS	SALIDAS DIGITALES
DOP1 (T22) SETUP	AJUSTE DOP1 (T22)
GET FROM	OBTENER DE
261)DOP1 RECTIFY EN	261)HABILITAR RECTIFICAR DOP1
262)DOP1 THRESHOLD	262)UMBRAL DOP1
263)DOP1 INVERT MODE	263)MODO INVERSIÓN DOP1

	<b>POR FILAS, DE IZDA. A DCHA. Y DE ARRIBA A ABAJO:</b>	
Rect/Bipolar	Rect/Bipolar	Rect/Bipolar
GET FROM	OBTENER DE	OBTENER DE
DOP monitor	Monitor DOP	Monitor DOP
DOP1 Digital	Digital DOP1	Digital DOP1
OP terminal	Terminal SALIDA	Terminal SALIDA
PIN 262 Threshold	Umbral PIN 262	Umbral PIN 262

**12.7.1.1 AJUSTE DOPX / Habilitar rectificar valor SALIDA DOP1/2/3 PINs 261 / 264 / 267**

DOP1 (T22) SETUP 4  
261)DOP1 RECTIFY EN

AJUSTE DOP1 (T22) 4  
261)HABILITAR RECTIFICAR DOP1

Habilita el modo rectificado para el generador de SALIDA.	PARÁMETRO	RANGO	PREDETERMINADO	PIN
	HABILITAR RECTIFICAR DOP1	HABILITADA o DESHABILITADA	HABILITADA	

La salida digital es generada comparando una señal lógica o lineal interna con un umbral. Seleccione DESHABILITADA para el modo bipolar.

Por ejemplo: Realimentación de velocidad lineal. El modo rectificado permitirá que la salida digital cambie de estado a una velocidad elegida para ambos sentidos de rotación. El modo bipolar habilitará la salida digital para que cambie de estado solo en un punto elegido del rango completo de rotación positiva o negativa.

**12.7.1.2 AJUSTE DOPX / Umbral de comparador de SALIDA DOP1/2/3 PINs 262 / 265 / 268**

DOP1 (T22) SETUP 4  
262)DOP1 THRESHOLD

AJUSTE DOP1 (T22) 4  
262)UMBRAL DOP1

Especifica el umbral del comparador para el generador de SALIDA DOPX.	PARÁMETRO	RANGO	PREDETERMINADO	PIN
	UMBRAL DOP1			

La salida del comparador será alta cuando la señal de la casilla del modo rectificador exceda el umbral. La salida de comparador es baja para entradas idénticas.

**12.7.1.3 AJUSTE DOPX / Habilitar inversión salida DOP1/2/3 PINs 263 / 266 / 269**

DOP1 (T22) SETUP 4  
263)DOP1 INVERT MODE

AJUSTE DOP1 (T22) 4  
263)MODO INVERSIÓN DOP1

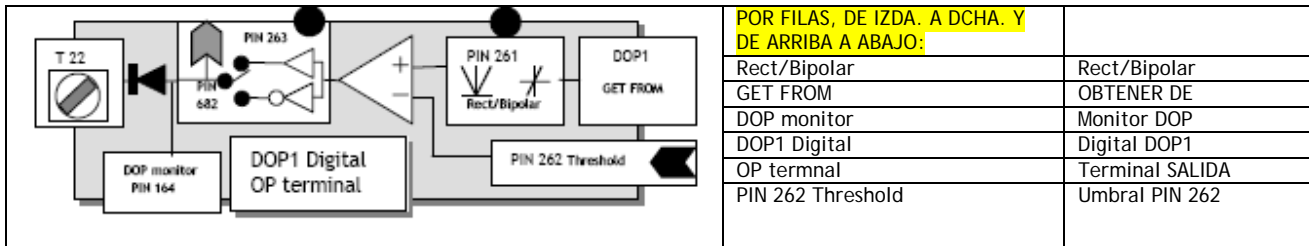
Permite que la lógica de salida del comparador sea invertida para DOPX.	PARÁMETRO	RANGO	PREDETERMINADO	PIN
	MODO INVERSIÓN DOP1	INVERSIÓN o NO-INVERSIÓN	NO-INVERSIÓN	

**12.7.1.4 AJUSTE DOPX / Realizar conexión origen OBTENER DE salida DOP1/2/3**

DOP1 (T22) SETUP 4  
GET FROM  
PIN) Description of function

AJUSTE DOP1 (T22) 4  
OBTENER DE  
PIN) Descripción de función

Define el PIN origen para la conexión a SALIDA DOPX	PARÁMETRO	RANGO	PREDETERMINADO	PIN
	OBTENER DE	PIN 000 a 720		



La conexión se realiza aquí para el origen del bloque de salida digital. Puede ser un valor lineal o lógico. Después del procesamiento por la casilla de rectificador es comparada con el umbral. El estado de salida de comparador ALTO o BAJO es a continuación invertido o no por la casilla del modo comparador y se convierte en una señal lógica de 24V.

Para los valores lógicos de comparación ponga siempre 0,00% en la ventana de umbral. La salida de comparador es baja para entradas idénticas.

### 12.7.1.5 Conexiones predeterminadas para DOP1/2/3

DOPX	Función de terminal	Terminal	Umbral	Obtener de origen	OBTENER DE PIN
DOP1	Velocidad cero	T22	0,00% (Bajo)	Bandera velocidad cero	PIN 120
DOP2	Bandera de rampa	T23	0,00% (Bajo)	Bandera de rampa	PIN 35
DOP3	Estado salud accionamiento	T24	0,00% (Bajo)	Bandera estado salud accionamiento	PIN 698

### 12.7.1.6 Resultado salida interna DOP1/2/3 PINs 682/3/4

El resultado binario de estas salidas está disponible para uso interno en los PINs 682 DOP1, 683 DOP2, 684 DOP3.

## 12.8 CONFIGURACIÓN / INDICADORES DE ETAPA

Número PIN rango 296 a 303.

Estos indicadores de etapa son como indicadores virtuales de conexión arrollada.

CONFIGURATION 2	CONFIGURACIÓN 2
STAGING POSTS 3	INDICADORES DE ETAPA 3
303)ANALOG POST 4	303)INDICADOR ANALÓGICO 4
296)POST DIGITAL 1	296)INDICADOR DIGITAL 1

Hay 4 indicadores digitales y 4 indicadores analógicos.

	HIGH	ALTO
	LOW	BAJO
	DIGITAL POST1	INDICADOR DIGITAL1
	ANALOG POST1	INDICADOR ANALÓGICO1

Los indicadores digitales y analógicos son números PIN asignados y pueden ser usados como nodos de cableado virtuales. Pueden contener un valor o actuar como constantes para ajustar un valor.

1) Al recibir valores a través de un enlace serie, los indicadores pueden almacenar datos y a continuación ser conectados por el usuario a los destinos deseados.

2) Los bloques del menú aplicaciones están normalmente latentes. Conectar la salida a un destino de PIN distinto del 400 los activa. El uso de un post de software es extremadamente útil durante la puesta en marcha del sistema si una salida de bloque necesita ser examinada antes de su incorporación al sistema. La salida del bloque se activará conectándola a uno de estos indicadores. A continuación, puede ser monitorizada a través del display y, si se requiere, conexión a un terminal de salida analógica usando el enlace OBTENER DE terminales permite la monitorización con un osciloscopio. Véase también 12.4.3 SALIDAS ANALÓGICAS / Seleccionar salida alcance PIN 260. Cuando se esté satisfecho con la funcionalidad de la salida, puede conectarla al destino final del sistema. Los indicadores analógicos se usan para valores lineales.

Los indicadores digitales se usan para valores lógicos, un valor cero es una lógica baja, y un valor +/- distinto de cero es una lógica alta.

Nota. Indicadores de etapa también se usan para realizar conexiones entre un IR A y un OBTENER DE.

Nota. Todos los PIN ajustables no usados pueden realizar la función de un indicador de etapa. Por ejemplo, en el bloque de aplicación PREAJUSTE DE VELOCIDAD puede encontrarse un *cluster* conveniente de 8 PINs.

### 12.8.1 Conexión de PINs con distintas unidades

Cuando se usan los métodos de conexión disponibles es perfectamente viable, y verdaderamente probable, que un PIN de salida de escalado en un juego de unidades sea conectado a otro PIN normalmente adaptado a escala en un conjunto diferente de unidades. Por ejemplo: La salida de un terminal de entrada analógica adaptada a escala en % puede conectarse al parámetro de rampa denominado TIEMPO AVANCE ASCENDENTE, que está adaptada a escala en segundos. Esto no es un problema para el sistema porque cuando está procesando los bloques funciona en un sistema interno de números puros. Esto permite que PINs de cualquier tipo de unidades y rango de escala sean interconectados. Para hacer esto siga un conjunto de reglas simple.

El rango de número puro interno es un número de 5 dígitos equivalente a +/-30.000 conteos. Todos los parámetros lineales funcionan con números que caen dentro de este rango.

#### 12.8.1.1 Conexión de valores lineales con unidades diferentes

El número puro de cualquier parámetro puede encontrarse quitando la coma decimal y las unidades.

0,1	=	1
5,00%	=	500
200,00	=	20.000

Por ejemplo: 60)Rango de RETARDO DESACTIVACIÓN 0,1 a 600,0 segundos. En este caso el rango del número puro es 1 a 6000.

59)Rango VELOCIDAD DESACTIVACIÓN 0,00 a 100,00%. En este caso el rango del número puro es 0 a 10,000.



Cuando se realiza una conexión, el número puro es transferido desde la salida a la entrada durante el procesado. Si el número puro que llega al PIN cae fuera del rango de ese PIN entonces será automáticamente fijado en el límite máximo del PIN objetivo.

Por ejemplo: 129)MON VOLTIOS = Número puro de 190,00 VOLTIOS = 19.000 está conectado a 24)TIEMPO INVERSIÓN ASCENDENTE. Este tiene un rango de 0,1 a 600,0 SEGUNDOS. Cuando un número puro de 19.000 llega será fijado en 6.000 y visualizado como 600,0 SEGUNDOS.

### 12.8.1.2 Conexión de valores lógicos con mensajes diferentes

En el sistema hay varios parámetros que solo tienen 2 estados, y algunos que tienen más de dos 2.

Por ejemplo:	64)REFERENCIA VELOCIDAD/ INVERSIÓN	Estado 0	2 estados
	CORRIENTE 3 SIGNO =	O NO-INVERSIÓN	Estado 1
		DESHABILITADO	Estado 0
	29)PREAJUSTE AUTOMÁTICO DE RANPA =	O HABILITADO	Estado 1
		TENSIÓN INDUCIDO	Estado 0
	9)TIPO REALIMENTACIÓN VELOCIDAD =	TACOGENERADOR	Estado 1
		CODIFICADOR	Estado 2
		CODIFICADOR + AVF	Estado 3
		CODIFICADOR	+ Estado 4
		TACOGENERADOR	

Cuando se usan 2 parámetros lógicos de estado el sistema ve uno como estado 1 y el otro como estado 0 de acuerdo con esta tabla.

PARÁMETRO LÓGICO 1	PARÁMETRO LÓGICO 0
ALTO	BAJO
HABILITADO	DESHABILITADO
MOTOR 2	MOTOR 1
INVERSIÓN	NO-INVERSIÓN
Valor distinto de cero o negativo en declaración de lógica	Valor cero en declaración lógica

Si el valor se conecta desde un PIN que usa una cadena binaria o hexadecimal (por ejemplo: monitor ES digital) a continuación se usa el equivalente decimal puro. Cuando se calcula el decimal equivalente, el bit más significativo está a la derecha y el menos significativo a la izquierda.

### 12.8.1.3 Conexión a parámetros lógicos multi-etapa

Al conectar a parámetros lógicos multi-etapa (Por ejemplo: TIPO DE REALIMENTACIÓN DE VELOCIDAD o RANGO UIPX), los estados son situados en orden numérico como sigue.

- 1ª elección = lógica 0
- 2ª elección = lógica 1
- 3ª elección = valor de número puro 2
- 4ª elección = valor de número puro 3
- 5ª elección = valor de número puro 4

Por tanto, con el fin de conmutar entre la elección 1 (valor 0) y 2 (valor 1) puede conectarse una bandera lógica normal como fuente de control. Si el bloque que proporciona instrucciones para el cambio de estado posee un valor para salida alta/baja, (por ejemplo, entrada digital DIP1) asegúrese de que la baja está en valor 0,00%, y la alta en valor 0,01%.

Para conmutar entre el tipo 4 (valor 3) y el tipo 5 (valor 4), use un valor para la baja de 0,03%, y uno para la alta de 0,04%.

Si el origen del estado lógico es interno y no posee un valor para alta/baja, entonces use uno de los CONMUTADORES. Véase el Manual Aplicaciones para los detalles del CONMUTADOR.

Por ejemplo, el CONMUTADOR usa un valor lógico para conmutar entre una entrada de valor ALTO, y una entrada de valor BAJO.

Para conmutar entre el tipo 4(valor 3) y el tipo 5(valor 4), use un valor BAJO de 0,03%, y uno ALTO, 0,04%.

Por tanto, cuando el valor lógico es 0, el CONMUTADOR enviará el valor del número puro 3 al PIN multiestado, y a continuación se seleccionará la elección 4. Igualmente, se seleccionará la elección 5 para una lógica 1.

### 12.8.2 INDICADORES DE ETAPA / Digital / Analógica 1/2/3/4 PINs 296 a 303

STAGING POSTS 3  
296)POST DIGITAL 1

INDICADORES DE ETAPA 3  
296)INDICADOR DIGITAL 1

Usado como punto de almacenamiento para el estado lógico y/o punto de conexión.	PARÁMETRO	RANGO	PREDETERMINADO	PIN
	INDICADOR DIGITAL 1	ALTO o BAJO	BAJO	

Cuando un valor lógico puro de 0 llega a un INDICADOR DIGITAL DE SOFTWARE el display mostrará BAJO. Cuando un valor lógico puro de 1 llega mostrará ALTO.

INDICADOR DE ETAPAS 3  
300)ANALOG POST 1

INDICADORES DE ETAPA 3  
300)INDICADOR ANALÓGICO 1

Usado como punto de almacenamiento para valores lineales y/o punto de conexión.	PARÁMETRO	RANGO	PREDETERMINADO	PIN
	INDICADOR ANALÓGICO 1	ALTO o BAJO		

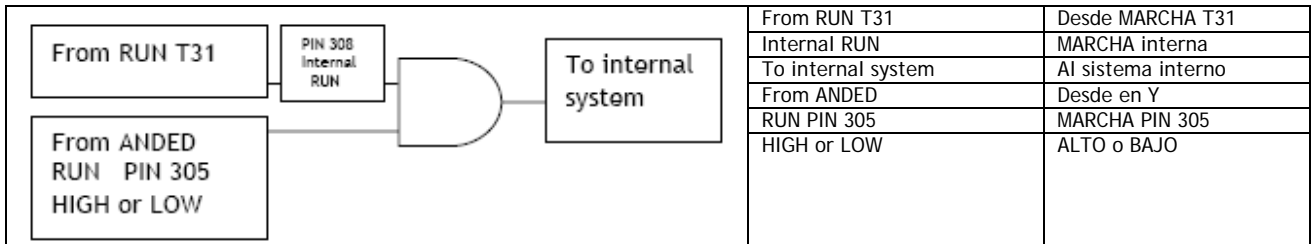
### 12.9 CONFIGURACIÓN / TERMINALES DE SOFTWARE

Números PIN usados 305 a 308.

CONFIGURATION 2	CONFIGURACIÓN 2
SOFTWARE TERMINALS 3	TERMINALES DE SOFTWARE 3
308)INTERNAL RUN IP	308)ENTRADA MARCHA INTERNA
305)ANDED RUN	305)MARCHA EN Y
306)ANDED JOG	306)IMPULSOS EN Y
307)ANDED START	307)ARRANQUE EN Y

Las 3 funciones de control de accionamiento están EN Y con su terminal de entrada equivalente de hardware respectivo y la salida resultante controla el accionamiento. Esto permite que la función terminal local sea puenteada por un comando remoto, OR un comando remoto sea puenteado por un terminal local.

### 12.9.1 TERMINALES DE SOFTWARE / Marcha en Y PIN 305



305)MARCHA en Y es usada normalmente por un enlace serie para controlar el accionamiento. El terminal de hardware local en la posición BAJA anulará el enlace serie.

El enlace serie en la posición APAGADA anulará el terminal de hardware local.

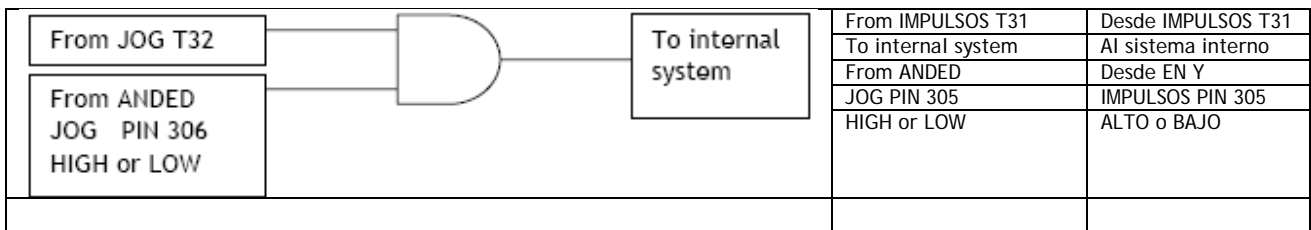
Nota. Si el terminal MARCHA ha sido usado como entrada digital general, entonces 308)ENTRADA MARCHA INTERNA debe ajustarse ALTA para que el accionamiento funcione.

SOFTWARE TERMINALS 3  
305)ANDED RUN

TERMINALES DE SOFTWARE 3  
305)MARCHA EN Y

Especifica una entrada lógica para una puerta Y	PARÁMETRO	RANGO	PREDETERMINADO	PIN
lógica para controlar la MARCHA.	MARCHA EN Y	ALTO o BAJO	ALTO	

### 12.9.2 TERMINALES DE SOFTWARE / Impulsos en Y PIN 306



306)IMPULSOS EN Y es normalmente usado por un enlace serie para controlar el accionamiento. El terminal de hardware local en la posición BAJA anulará el enlace serie.

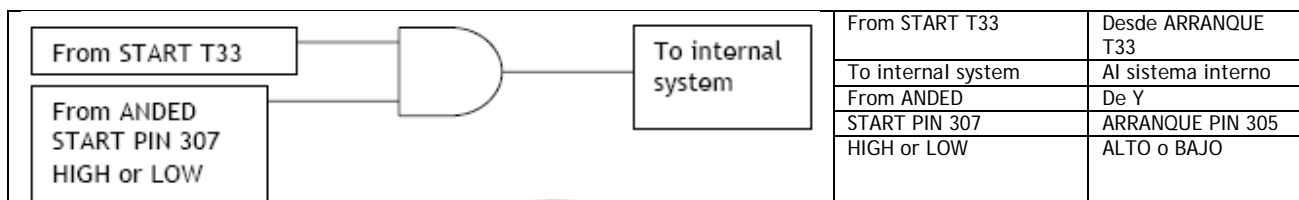
El enlace serie en la posición APAGADA anulará el terminal de hardware local.

SOFTWARE TERMINALS 3  
306)IMPULSOS EN Y

TERMINALES DE SOFTWARE 3  
306)IMPULSOS EN Y

Especifica una entrada lógica para una puerta Y	PARÁMETRO	RANGO	PREDETERMINADO	PIN
interna para controlar IMPULSOS	IMPULSOS EN Y	ALTO o BAJO	ALTO	

### 12.9.3 TERMINALES DE SOFTWARE / Arranque en Y PIN 307



307)ARRANQUE EN Y es usado normalmente por un enlace serie para controlar el accionamiento. El terminal de hardware local en la posición BAJA anulará el enlace serie. El enlace serie en la posición APAGADA anulará el terminal de hardware local.

SOFTWARE TERMINALS 3  
307)ANDED START

TERMINALES DE SOFTWARE 3  
307)ARRANQUE EN Y

Especifica una entrada lógica para que una puerta Y interna controle el ARRANQUE.	PARÁMETRO	RANGO	PREDETERMINADO	PIN
	ARRANQUE EN Y	ALTO o BAJO	ALTO	

### 12.9.4 TERMINALES DE SOFTWARE / Entrada de marcha interna PIN 308

SOFTWARE TERMINALS 3  
308)INTERNAL RUN IP

TERMINALES DE SOFTWARE 3  
308)ENTRADA MARCHA INTERNA

Usada para ajustar el modo MARCHA si se reprograma el terminal MARCHA.	PARÁMETRO	RANGO	PREDETERMINADO	PIN
	ENTRADA MARCHA INTERNA	ALTO o BAJO	BAJO	

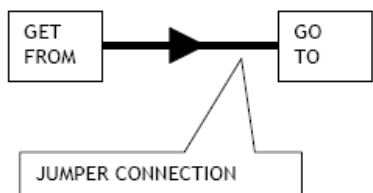
El comando MARCHA normalmente procede del terminal MARCHA predeterminado (T31) y mostrará el estado de T31. Sin embargo, este terminal puede ser usado como un terminal programable en el caso de falta de entradas digitales. En este caso 308)ENTRADA MARCHA INTERNA debe ser desconectado del terminal MARCHA y ajustarse ALTO para permitir que el accionamiento funcione.

## 12.10 CONFIGURACIÓN / CONEXIONES DE PUENTES

Este menú define los PINs de conexión PUENTE usando las ventanas OBTENER DE e IR A

Existen 16 PUENTES no comprometidos

CONFIGURATION 2	CONFIGURACIÓN 2
JUMPER CONNECTIONS 3	CONEXIONES PUENTES 3
JUMPER 16 4	PUENTE 16 4

	GET FROM	OBTENER DE
	GO TO	IR A
	JUMPER CONNECTION	CONEXIÓN PUENTE

### 12.10.1 CONEXIONES PUENTES / Realizar conexión destino IR A puente

JUMPER X 4  
GET FROM  
PIN) Descripción of function

PUENTE X 4  
OBTENER DE  
PIN) Descripción de función

Define el PIN de origen para conexión usando el PUENTE X.	PARÁMETRO	RANGO	PREDETERMINADO	
	OBTENER DE	PIN 000 a 720		

### 12.10.2 CONEXIONES PUENTES / Realizar conexión destino IR A puente

JUMPER X 4  
GO TO  
PIN) Descripción of function

PUENTE X 4  
IR A  
PIN) Descripción de función

Define el PIN de destino para conexión usando el PUENTE X.	PARÁMETRO	RANGO	PREDETERMINADO	
	IR A	PIN 000 a 720		

Véase 12.2.4 Conexiones PUENTE para una descripción del tipo de conexiones posibles.

## 12.11 CONFIGURACIÓN / CONFIGURACIÓN SALIDA BLOQUE

CONFIGURATION 2	CONFIGURACIÓN 2
BLOCK OP CONFIG 3	CONFIGURACIÓN SALIDA BLOQUE 3
PRESET SPEED GO TO	IR A PREAJUSTE VELOCIDAD
LATCH GO TO	IR A ENCLAVAMIENTO
FILTER1 GO TO	IR A FILTRO 1
FILTER2 GO TO	IR A FILTRO 2
BATCH COUNTER GO TO	IR A CONTADOR LOTE
INTERVAL TIMER GO TO	IR A TEMPORIZADOR INTERVALO
RESERVED FOR FUTURE	RESERVADO PARA FUTURO
PARÁMETER PROFIL GO TO	IR A PERFIL PARÁMETRO
DIAMETER CALC GO TO	IR A CALC DIÁMETRO
TAPER CALC GO TO	IR A CALC PROGRESIVO (TAPER)
T/COMP +CUR LIM GO TO	IR A T/COMP + LÍMITE CORRIENTE
BLOCK OP CONFIG 3	BLOQUE SALIDA CONFIGURACIÓN 3

PID 2 GO TO	IR A PID 2
RUN MODE RAMP GO TO	IR A RAMPAS DEL MODO MARCHA
MOTORISED POT GO TO	IR A POT MOTORIZADO
REF EXCH SLAVE GO TO	IR A ESCLAVO CAMBIO REF
SUMMER 1 GO TO	IR A SUMADOR-CODIFICADOR 1
PID 1 GO TO	IR A PID 1

### 12.11.1 CONFIGURACIÓN SALIDAS BLOQUE / IR A salidas bloque

BLOCK OP CONFIG 3  
(Description) GO TO  
PIN) Description of function

CONFIGURACIÓN SALIDA BLOQUE 3  
(Descripción) IR A  
PIN) Descripción de la función

Define el PIN de destino para conexión desde salida de bloque	PARÁMETRO (Descripción) IR A	RANGO PIN 000 a 720	PREDETERMINADO	
---	---------------------------------	------------------------	----------------	--

### 12.11.2 Otras ventanas IR A

No todas las ventanas de conexión IR A se encuentran en este menú. Algunos bloques las contienen dentro de sus propios menús. Estas incluyen lo siguiente:

Terminales de entrada/salidas. Bloques multifunción 1 - 8 Puentes Comparadores Conmutadores (C/O switches)

Estas funciones se producen en múltiplos y tienen otros pocos parámetros que programar. Por tanto, como ayuda para recordar al usuario la unidad particular en uso en el momento de conexión, cada uno contiene su propia ventana IR A.

Los bloques de aplicación tienen muchos parámetros que ajustar y es conveniente definir sus conexiones individuales dentro de este menú DIAGRAMA DE BLOQUES.

La conexión de IR A a un PIN distinto de 400)Desconexión de bloque, produce la activación del bloque.

Todas las ventanas OBTENER DE se encuentran dentro de sus menús de bloque.

## 12.12 CONFIGURACIÓN / CONFIGURACIÓN DE FIELDBUS

Esta sección resume el menú CONFIGURACIÓN FIELDBUS. Se usa para seleccionar parámetros para la transmisión a / recepción del controlador del servidor usando, por ejemplo, el protocolo PROFIBUS.

BLOCK OP CONFIG	CONFIGURACIÓN SALIDA BLOQUE
FIELDBUS CONFIG	CONFIGURACIÓN FIELDBUS
BIT-PACKED GO TO	IR A BIT EMPAQUETADO
JUMPER 1	PUENTE 1
JUMPER 2 to 8	PUENTE 2 a 8
BIT-PACKED GETFROM	OBTENER DE BIT EMPAQUETADO

Para una descripción completa consultar el manual SERIAL COMMS (COMUNICACIONES SERIE).

Dependiendo de la tarjeta de opciones de comunicación instalada en el ER-PL AND ERPLX pueden usarse otros protocolos.

No confundir puentes de CONFIGURACIÓN FIELDBUS con CONEXIONES DE CONFIGURACIÓN /PUENTE. Son herramientas utilizables independientemente. Era conveniente que los diseñadores utilizaran la misma nomenclatura.

Cada parámetro seleccionado para transmisión desde el ER-PL / ER-PLX se configura usando un OBTENER DE. Cada parámetro usado para recepción por el ER-PL / ER-PLX se configura usando un IR A.

También existen "DATOS BAJO DEMANDA" siempre que haya medios de lectura/escritura itinerante a cualquier PIN.

Existen muchas ventajas para proporcionar CONFIGURACIÓN FIELDBUS en el propio ER-PL / ER-PLX, en lugar de basarse en el sistema servidor para controlar la CONFIGURACIÓN.

1) Todos los parámetros del ER-PL / ER-PLX están disponibles para selección como una fuente por cada uno de los 8 OBTENER DE (1 palabra cada uno), + un grupo de OBTENER DE valores lógicos de bit empaquetados de 8 vías (1 palabra).

Cualquier parámetro legal de ER-PL / ER-PLX está disponible para selección como objetivo por cada uno de los 8 IR A (1 palabra cada uno), + un grupo de IR A valor lógico de bit empaquetados de 8 vías (1 palabra).

2) El comprobador de conflictos IR A del ER-PL / ER-PLX comprueba automáticamente para ver si las conexiones IR A están configuradas accidentalmente por el usuario para otro IR A del ER-PL / ER-PLX.

3) Es posible reconfigurar FIELDBUS para cualquier ER-PL / ER-PLX, sin parar el maestro u otra unidad ER-PL / ER-PLX.

4) La CONFIGURACIÓN FIELDBUS para cada ER-PL / ER-PLX se conserva dentro de la propia unidad y también se retiene en el archivo de cambio de parámetro. En cada ER-PL / ER-PLX pueden guardarse 3 CONFIGURACIONES FIELDBUS usando las 3 páginas de recetas.

## 12.13 CONFIGURACIÓN / PERSONALIDAD DEL ACCIONAMIENTO

Números PIN usados 677 a 680

Este menú se usa para modificar o monitorizar varios aspectos de la personalidad del ER-PL / ER-PLX.

CONFIGURATION 2	CONFIGURACIÓN 2
DRIVE PERSONALITY 3	PERSONALIDAD DEL ACCIONAMIENTO 3
680)Iarm BURDEN OHMS	680)OHMIOS DE CARGA de $I_{inducido}$
PASSIVE MOTOR SET 4	AJUSTE MOTOR PASIVO 4
678)MAX CUR RESPONSE	678)RESPUESTA CORRIENTE MÁX
679)ID ABCXRxxx MON	679)MONITOR ID ABCXRxxx
677)RECIPES PAGE	677)PÁGINA DE RECETAS

1) AJUSTE MOTOR PASIVO contiene todas las ventanas usadas por el menú reducido de CAMBIO DE PARÁMETROS en orden de PIN ascendentes para ajustar los valores reducidos pasivos para el motor 1 o 2.

2) PÁGINA DE RECETAS se usa para ajustar la página objetivo para una operación de GUARDAR PARÁMETRO. Hay 3 páginas separadas que permiten cada una el almacenamiento de un instrumento completo.

Para consultar cualquier página se requiere la elección de rearmar el encendido apropiado.

- 3) RESPUESTA DE CORRIENTE MAX permite habilitar una respuesta de corriente súper rápida.  
 4) MONITOR ID ABCXRxxx, se usa para que los suministradores de unidad identifiquen el chasis de potencia y no está previsto para ser usado para ningún otro fin. Se visualiza un código binario.  
 5) OHMIOS DE CARGA de  $I_{inducido}$  se usa, junto con la carga real, para reducción del modelo.

### 12.13.1 PERSONALIDAD DEL ACCIONAMIENTO / AJUSTE MOTOR PASIVO

DRIVE PERSONALITY 3	PERSONALIDAD DEL ACCIONAMIENTO 3
PASSIVE MOTOR SET	AJUSTE MOTOR PASIVO
PIN) Description of function	PIN) Descripción de función

Permite ver y modificar el menú reducido pasivo.	PARÁMETRO	RANGO	PREDETERMINADO	
	AJUSTE MOTOR PASIVO	Parámetros XXX menú reducido		

Véase 5.1.17 CALIBRACIÓN / Selección motor 1 o 2 PIN 20.

Este menú también es útil para una revisión rápida de los parámetros modificables en el menú reducido CAMBIO DE PARÁMETROS, o ajustar estos parámetros para un segundo sistema mientras el sistema existente está operando un motor.

Véase 10.1 FUNCIONES DE DISPLAY / Habilitar menú reducido.

El encendido de función predeterminada (Véase 4.1.3 Restablecimiento de parámetros de accionamiento a la condición predeterminada) se aplica a ambos juegos de valores. Sin embargo cada juego mantiene sus parámetros de CALIBRACIÓN prevalecientes. Véase el capítulo 14. Tablas de números PIN para identificar los miembros del menú reducido CAMBIO DE PARÁMETROS.

### 12.13.2 PERSONALIDAD DEL ACCIONAMIENTO / Página de recetas PIN 677

DRIVE PERSONALITY 3	PERSONALIDAD DEL ACCIONAMIENTO 3
677)RECIPES PAGE	677)PÁGINA DE RECETAS
*****NORMAL RESET****	*****REARME NORMAL ****

Especifica la página de recetas para la función GUARDAR PARÁMETRO	PARÁMETRO	RANGO	PREDETERMINADO	PIN
	PÁGINA DE RECETAS	REARME NORMAL, 2, 3 o 4 TECLAS	REARME NORMAL	

Si se deja sin cambiar, la ventana mostrará que página de recetas del instrumento ha sido consultada. Para hacer que una receta esté permanentemente operativa debe ser GUARDADA en la página NORMAL. Para volver a consultar cualquier página se necesita la elección de rearme de encendido apropiada. (Pulsando teclas durante la aplicación de la alimentación de control).

Página seleccionada / (Tipo de ENCENDIDO)	Página ORIGEN	DESTINO PARA OPERACIONES DE GUARDAR
REARME NORMAL / (Ninguna tecla)	Página NORMAL	GUARDAR PARÁMETRO sobrescribe página NORMAL
REARME 2 TECLAS / (Subir/bajar)	Página 2	GUARDAR PARÁMETRO sobrescribe página 2
REARME 3 TECLAS / (Subir/bajar/derecha)	Página 3	GUARDAR PARÁMETRO sobrescribe página 3
REARME ROM 4 TECLAS / (Las 4 teclas)	Predeterminados fábrica	GUARDAR PARÁMETRO sobrescribe página NORMAL



Nota. Todos los parámetros que están memorizados durante una secuencia de apagado se guardarán en la página seleccionada.

Después de un rearme encendido de 2, 3, o 4 teclas, el display confirma el tipo de rearme, y pide pulsar la TECLA IZQUIERDA PARA REARRANCAR.

La tecla izquierda debe ser pulsada dentro de 15 segundos ya que en caso contrario la unidad retorna a la página NORMAL.

Nota. Si al GUARDAR, aparece el mensaje REQUERIDA AUTORIZACIÓN, esto significa que la página está BLOQUEADA y es de lectura solo. Consulte con su suministrador o integrador del sistema, puede haber instalado una receta especial en esta página particular que impide que sea sobre-escrita. Cada página puede tener su propia contraseña, pero tenga cuidado, puede sobre-escribir la contraseña cuando guarda parámetros de una página de recetas diferente. Por este motivo se recomienda usar la misma contraseña en cada página.

### 12.13.2.1 Diagramas de bloques de página de recetas

Véase también 4.3 Archivado de recetas de ER-PL / ER-PLX.

DIAGRAMA DE BLOQUES DEL ACCIONAMIENTO Y CONTROL DE POTENCIA	El ordenador que opera ER-PL PILOT contiene recetas
	PROTOCOLO COMUNICACIONES ASCII PUERTO 1 RS232 a ER-PL PILOT
MEMORIA VOLATIL. Conserva los ajustes de trabajo de los parámetros de accionamiento y conexiones internas	

#### GUARDAR

Memoria no volátil de REARME NORMAL página de recetas (Normalmente denominada)	Memoria no volátil de REARME DE 2 TECLAS de páginas de recetas	Memoria no volátil de REARME DE 3 TECLAS con facilidad de BLOQUEO	Predeterminados de fábrica REARME DE 4 TECLAS ROM de página de recetas (+CALIBRACIÓN USUARIO)
--	--	---	---

#### PUERTO 1 RS232 / CAMBIO DE PARÁMETRO a / desde ordenador servidor

Archivo de receta en Hyperterminal ordenador. Contiene página de origen	Archivo de receta en Hyperterminal ordenador. Contiene página de origen	Archivo de receta en Hyperterminal ordenador. Contiene página de origen + modo de bloqueo	
---	---	---	--

### 12.13.3 PERSONALIDAD DEL ACCIONAMIENTO / Respuesta de corriente máxima PIN 678

DRIVE PERSONALITY 3  
678)MAX CUR RESPONSE

PERSONALIDAD DEL ACCIONAMIENTO 3  
678)RESPUESTA CORRIENTE MÁXIMA

Cuando está habilitada, esta activa una respuesta de corriente súper rápida.	PARÁMETRO	RANGO	PREDETERMINADO	PIN
	RESPUESTA CORRIENTE MÁXIMA	HABILITADA o DESHABILITADA	DESHABILITADA	

El ER-PL / ER-PLX es capaz de proporcionar una respuesta de corriente súper rápida. Cuando está habilitado, el algoritmo del circuito de corriente está ajustado internamente para proporcionar una respuesta muy rápida, sin banda muerta cuando interrumpe puentes. Cuando está habilitado, es importante que la velocidad y términos de la corriente de control se ajusten cuidadosamente para un funcionamiento óptimo ya que en caso contrario la corriente sobreimpulsa o las señales de realimentación ruidosa pueden causar inestabilidad. Cuando está deshabilitado, la respuesta de corriente es similar a un controlador CC de funcionamiento estándar, que en la mayoría de los casos es completamente aceptable, también el ER-PL / ER-PLX es más tolerante ante ajustes de términos de realimentación / control deficientes.

**12.13.4 PERSONALIDAD DEL ACCIONAMIENTO / Resistencia de carga de corriente del inducido PIN 680**

DRIVE PERSONALITY 3  
680)Iarm BURDEN OHMS

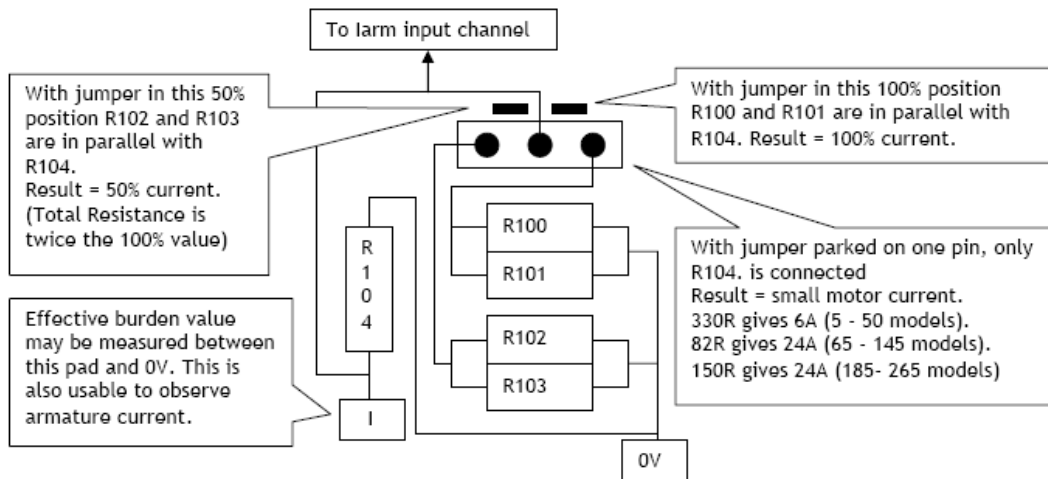
PERSONALIDAD DEL ACCIONAMIENTO 3  
680)OHMIOS DE CARGA de  $I_{inducido}$

Este valor debe ser el mismo que los Ohmios de CARGA reales.	PARÁMETRO	RANGO	PREDETERMINADO	PIN
	OHMIOS DE CARGA de $I_{inducido}$	0,00 a 320,00	Según el MODELO	

Las resistencias de carga están en el borde inferior de la placa de potencia a la derecha del bloque de terminales de 8 vías.

(Par trasero 100% paralelo R100//R101) o (par frontal 50% paralelo R102//R103) seleccionado por puente. Formula. Valor combinado de OHMIOS DE CARGA = 2000/amperios máximos modelo. Para ER-PL / ER-PLX 5 - 145.

Valor combinado de OHMIOS DE CARGA = 4000/ amperios máximos modelo. Para ER-PL / ER-PLX 185 - 225.



	A canal de entrada $I_{inducido}$	
Con puente en esta posición 50% R102 y R103 están en paralelo con R104. Resultado = 50% corriente. (La resistencia total es dos veces el valor 100%)		Con el puente en esta posición 100% R100 y R101 están en paralelo con R104. Resultado = 100% corriente.

El valor de carga efectivo puede ser medido entre este terminal y 0V. Este también es utilizable para observar.		Con el puente aparcado en un PIN, solo R104 está conectado Resultado = Corriente motor pequeña. 330R da 6A (modelos 5 - 50). 82R da 24A (modelos 65 - 145). 150R da 24A (modelos 185- 265)
---	--	--

Nota. Una vez el parámetro 680)OHMIOS DE CARGA de  $I_{inducido}$  ha sido modificado, solo aplicará después de los siguientes pasos:

- 1) Guardar el nuevo valor usando la función GUARDAR PARÁMETRO.
- 2) Apagar y encender de nuevo la alimentación de control de la unidad.
- 3) Ajustar el parámetro 2)AMPERIOS NOMINALES DE INDUCIDO en el menú CALIBRACIÓN, primero en su ajuste máximo (100%), y a continuación en su ajuste mínimo (33%), (Observe que los valores son 100% A, 33% A, de los nuevos valores nominales con carga cambiada). Finalmente retornarlo al valor deseado para su motor.
- 4) Guardar el nuevo parámetro 2)AMPERIOS NOMINALES DE INDUCIDO deseado con otro GUARDAR PARÁMETRO.

#### 12.13.4.1 Selección de valores nominales 50% / 100%

Las resistencias de carga Y un puente de selección están en la placa de potencia a la derecha del bloque terminal de 8 vías. La posición de lado izquierdo del puente ajusta la resistencia de carga real a dos veces el valor estándar y por tanto reduce el valor nominal del modelo al 50%. (Valores de carga más altos dan valores nominales de modelo menores).

El uso con esta PERSONALIDAD DEL ACCIONAMIENTO / 680)OHMIOS DE CARGA de  $I_{inducido}$  proporciona un rango de calibración de 6 - 1.

Para medir la resistencia de carga real usar un óhmetro a través del terminal marcado I y el extremo del lado derecho de la resistencia frontal (R103) 0V. El terminal marcado I es un terminal cuadrado adyacente al terminal 48. El puente tiene un tercer modo de operación. Si el puente está aparcado en un PIN, entonces la resistencia de carga real será alta para permitir usar motores de prueba pequeños.

Modelo	Posición puente lado izquierdo	Posición puente lado derecho	Amperios posición del puente aparcado y ohmios de carga real
ER-PL / ER-PLX 5 - 50	50% del valor nominal máximo del modelo	100% del valor nominal máximo del modelo	6 A max      330R
ER-PL / ER-PLX 65 - 145	50% del valor nominal máximo del modelo	100% del valor nominal máximo del modelo	24 A max      82R
ER-PL / ER-PLX 185 - 265	50% del valor nominal máximo del modelo	100% del valor nominal máximo del modelo	24 A max      150R

Véase también 3.5.4 Predeterminados MOTOR PASIVO / Uso del menú de motor pasivo para motores de prueba pequeños.

Este se usa para probar motores pequeños sin cambiar el valor de resistencia de carga real.

Nota. Al usar la posición aparcada para motores de prueba pequeños, puede elegir especificar CONFIGURACIÓN / PERSONALIDAD DEL ACCIONAMIENTO / 680)OHMIOS DE CARGA de  $I_{inducido}$  para el valor aparcado, o dejarlo en el valor nominal prevaleciente del modelo. Si lo ajusta en el valor aparcado de la forma normal, entonces el rango de calibración del ER-PL / ER-PLX reflejará la posición aparcada para

motores pequeños. Si lo deja ajustado en el valor nominal prevaeciente del modelo, entonces los parámetros del ER-PL / ER-PLX asumirán los valores nominales totales normales a pesar de la corriente real que está limitada al rango de posición aparcada para motores pequeños. Esto puede ser útil si la CONFIGURACIÓN implica parámetros relacionados que requieren prueba a valor completo a pesar de que solo circula una corriente pequeña.

Por ejemplo: Un ER-PLX50 está calibrado para 110A. El puente está aparcado, y se usa un motor de 6 A para probar la unidad sin modificar 680)OHMIOS DE CARGA de  $I_{inducido}$ . Al 100% de corriente, circularán 6 A en el inducido, pero se visualizarán 110A en 135)MONITOR AMPERIOS CORRIENTE INDUCIDO.

Tabla de valores de resistencia de carga para modelos con selección de puente.

R104 = 6A o 24Amp dependiendo del modelo, R103 // R102 // R104 = 50%, R101 // R100 // R104= 100%.

Amperios	Carga teórica (Rt) También 680)OHMIOS DE CARGA de $I_{inducido}$ 100% o 50%		Fijada como se muestra para motores pequeños R104 ohms	R103 // R102 // R104 50% 1% 0,6W R103 // R102 ohmios	R100 // R100 // R104 100% 1% 0,6W R100 // R100 ohmios
12	166,66	319,95	6A / 330	10,500 // vacía	680 // 680
24	83,33	167,46	6A / 330	680 // 680	220 // 220
36	55,55	110,44	6A / 330	332 // 332	66,5 // vacía
51	39,21	78,21	6A / 330	205 // 205	88,7 // 88,7
72	27,77	55,35	6A / 330	66,5 // vacía	60,4 // 60,4
99	20,20	40,68	6A / 330	46,4 // vacía	43 // 43
123	16,26	32,46	6A / 330	36 // vacía	34 // 34
155	12,90	25,68	24A / 82	37,4 // vacía	30,1 // 30,1
205	9,75	19,48	24A / 82	51,1 // 51,1	22,1 // 22,1
270	7,41	14,76	24A / 82	36 // 36	16,2 // 16,2
330	6,06	11,96	24A / 82	28 // 28	13 // 13
430	9,30	18,50	24A / 150	42,2 // 42,2	19,6 // 19,6
530	7,54	14,95	24A / 150	33,2 // 33,2	15,8 // 15,8
630	6,35	12,55	24A / 150	27,4 // 27,4	13,3 // 13,3

Véase 12.13.4 PERSONALIDAD DEL ACCIONAMIENTO / Resistencia de carga de corriente del inducido PIN 680 para fórmula de carga.

#### 12.13.4.2 ADVERTENCIA sobre el cambio de OHMIOS DE CARGA



Es importante que el parámetro 680)OHMIOS DE CARGA de  $I_{inducido}$ , se ajuste tan cerca como sea posible de la resistencia real usada en la placa de potencia. NO PERMITA QUE EL VALOR NOMINAL DEL MODELO EXCEDA LOS VALORES DE LA TABLA DE VALORES NOMINALES Y DE LA ETIQUETA DE VALORES NOMINALES ENCONTRADA BAJO LA TAPA DEL EXTREMO SUPERIOR. EL INCUMPLIMIENTO DE ESTA ADVERTENCIA INVALIDARÁ LA GARANTÍA, Y MODIFICARÁ LAS NORMAS DE APROBACIÓN. NO SE ACEPTA RESPONSABILIDAD POR PARTE DEL FABRICANTE Y/O DISTRIBUIDOR POR LOS FALLOS CAUSADOS POR RETORNAR AL VALOR NOMINAL DEL PRODUCTO.

### 12.13.4.3 Cambio de las tarjetas de control o alimentación

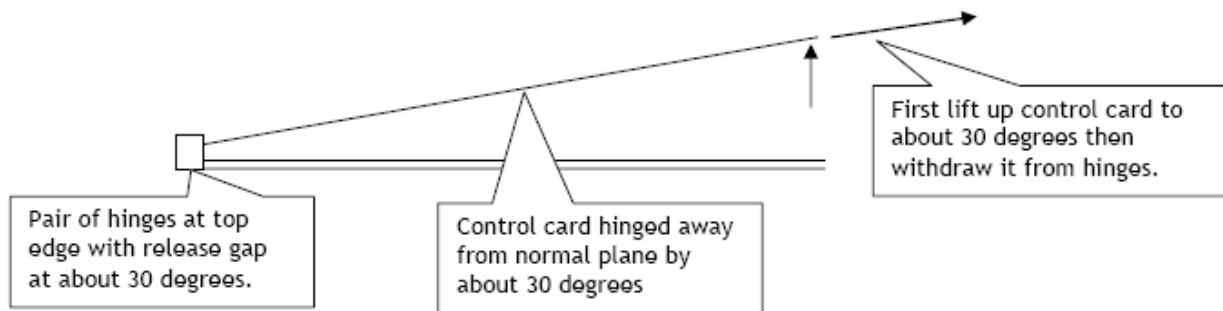
Siempre que sea necesario sustituir la tarjeta de control o el conjunto de alimentación, o transferir una tarjeta de control a un nuevo conjunto de alimentación, entonces 680)OHMIOS DE CARGA de  $I_{inducido}$  y los OHMIOS DE CARGA reales deben ser vueltos a comprobar y 680)OHMIOS DE CARGA de  $I_{inducido}$  cambiado en caso necesario de acuerdo con los procedimientos anteriores. Véase 12.13.4

#### Extracción de la tarjeta de control

Extraiga primero la tapa plástica de la unidad. Haga esto para extraer las tapas de los extremos, a continuación retire los 4 tornillos de fijación que sujetan la tapa. Al extraer la tapa tenga cuidado de no formar el display y las cintas de conexión del teclado. Desenchufe las cintas de la tarjeta de control para extraer completamente la tapa superior. Los tapones están enchavetados para asegurar una correcta reconexión.

A continuación extraiga los dos tornillos de sujeción de las esquinas inferiores de la tarjeta de control. Eleve el borde inferior de la tarjeta de control hacia arriba. La tarjeta articula sobre el par superior de retenedores plásticos. La única fuerza de resistencia se debe a los 2 X 20 PINs de interconexión en sus clavijas justo encima de los terminales T17 a T30. Una vez los PINs han sido retirados completamente de sus clavijas, articule la tarjeta suavemente hasta un ángulos de unos 30 grados. En este punto, las bisagras superiores están abiertas y la tarjeta puede sacarse fuera de ellas.

Vista lateral.



		Primero levante la tarjeta de control hacia arriba hasta unos 30 grados y a continuación retírela de las bisagras.
Par de bisagras en el borde superior con hueco de liberación a unos 30 grados.	Tarjeta de control abisagrada del plano normal unos 30 grados	

Para volver a montar, ejecute el procedimiento anterior en orden inverso. La tarjeta de control es guiada por las bisagras sobre los PINs de interconexión. No es posible atornillar al tarjeta de control plana a menos que los PINs de interconexión estén correctamente situados.

**ADVERTENCIA.** Durante la inserción de IC evite doblar la tarjeta de control y causar daños. Esta es la mejor forma de lograr extraer la tarjeta de control y soportarla sobre una superficie adecuada. Debe prestarse atención especial para proporcionar apoyo a la tarjeta en la zona de inserción de IC, para evitar forzar los componentes que lo rodean.

## 12.14 MENÚ AYUDA CONFLICTO

CONFIGURATION 2	CONFIGURACIÓN 2
CONFLICT HELP MENU 3	MENÚ DE AYUDA CONFLICTO 3
NUMBER OF CONFLICTS	NÚMERO DE CONFLICTOS
MULTIPLE GO TO ON PIN	PIN IR A MULTIPLE

Este menú se usa como ayuda para encontrar conexiones accidentales del usuario de más de un IR A a cualquier PIN.

Hay una comprobación automática de conflictos cuando HABILITAR IR A, OBTENER DE se ajusta en DESHABILITADA.

(Esto se hace al final de una sesión de CONFIGURACIÓN). Si se encuentra un conflicto, el display emitirá un mensaje de alarma CONFLICTO DE IR A. Véase 12.2.7 CONFIGURACIÓN / HABILITAR IR A, OBTENER DE.

### 12.14.1 MENÚ AYUDA CONFLICTO / Número de conflictos

CONFLICT HELP MENU 3  
NUMBER OF CONFLICTS

MENÚ DE AYUDA CONFLICTO 3  
NÚMERO DE CONFLICTOS

Muestra el número de conexiones IR A en conflicto.	PARÁMETRO	RANGO	PREDETERMINADO	PIN
	NÚMERO DE CONFLICTOS	0 a 50		

Nota, habrá como mínimo 2 conflictos para cada PIN en conflicto. La extracción de un IR A desde le PIN de conflicto reducirá el número de conflictos en al menos 2.

Esta ventana tiene una facilidad de apilado de ramal para la ventana PIN EN IR A MÚLTIPLE.

### 12.14.2 MENÚ AYUDA CONFLICTO / Identificador de PIN en conflicto IR A múltiple

CONFLICT HELP MENU 3  
MULTIPLE GO TO ON PIN

MENÚ DE AYUDA CONFLICTO 3  
PIN IR A MULTIPLE

Muestra el siguiente PIN con más de 1 GOT conectado	PARÁMETRO	RANGO	PREDETERMINADO	PIN
	PIN IR A MULTIPLE	0 a 720		

Nota, habrá como mínimo 2 conflictos para cada PIN en conflicto. La extracción de un IR A desde le PIN de conflicto reducirá el número de conflictos en al menos 2. El número 400 es desconexión de bloque e indica que no hay conflictos. Esta ventana tiene una facilidad de apilado de ramal para la ventana NUMERO DE CONFLICTOS.

## 13 Instalación

13 Instalación.....	262
13.1 Tabla valores nominales del producto .....	263
13.2 Etiquetas de valores nominales del producto .....	264
13.3 Valores nominales de los fusibles semiconductores.....	264
13.3.1 Fusibles propietarios.....	265
13.3.2 Fusibles de stock europeo .....	266
13.3.3 Fusibles semiconductores CC.....	266
13.4 Dimensiones de la tapa de la familia ER-PL / ER-PLX .....	268
13.5 Dimensiones mecánicas del ER-PL / ER-PLX 5 - 50 .....	269
13.6 Dimensiones mecánicas de ER-PL / ER-PLX 65 - 145.....	270
13.7 Dimensiones mecánicas de ER-PL / ER-PLX 185 - 265 .....	271
13.8 Reactancia de línea .....	274
13.9 Instrucciones de cableado.....	275
13.9.1 Esquema de cableado para alimentación CA a L1/2/3 diferente de EL1/2/3. (Por ejemplo: Campo de baja tensión) .....	276
13.10 Pares de apriete de terminales .....	277
13.11 Guía de instalación para CEM .....	277
13.11.1 Puerto de alimentación trifásica .....	278
13.11.2 Directrices de puesta a tierra y filtrado .....	278
13.11.3 Esquema de puesta a tierra para una instalación típica.....	279
13.11.4 Directrices cuando se usan filtros.....	281
13.12 Aprobaciones UL, cUL, CE .....	281
13.12.1 Inmunidad CE.....	281
13.12.2 Emisiones CE.....	281
13.12.3 UL, cUL .....	282
13.13 ¿Qué hacer en el caso de un problema? .....	282
13.13.1 Una simple aclaración de un aspecto técnico.....	282
13.13.2 Un fallo completo del sistema .....	282

### 13.1 Tabla valores nominales del producto

Modelo ER-PL 2Q ER-PLX 4Q	Potencia salida			Corriente continua máxima (A)		Corriente salida campo máxima (Amperios CC)		I <sub>zt</sub> máxima fusible red	Valores nominales máximos del fusible auxiliar		Tipo reactancia línea	Flujo aire refrigeración y disipación	
	A 460V		A 500V	Entrada CA	Salida CC	Estándar	Opción		Amp	I <sub>zt</sub>		cfm	W
	Kw	HP	HP										
ER-PL / ER-PLX5	5	7	7.5	10	12	8		600	20	365	LR48	17	45
ER-PL AND ER-PLX10	10	13	15	20	24	8		600	20	365	LR48	17	80
ER-PL AND ER-PLX15	15	20	20	30	36	8		600	20	365	LR48	17	120
ER-PL / ER-PLX20	20	27	30	40	51	8		5000	20	365	LR48	17	120
ER-PL / ER-PLX30	30	40	40	60	72	8		5000	20	365	LR120	35	200
ER-PL / ER-PLX40	40	53	60	80	99	8		5000	20	365	LR120	35	300
ER-PL AND ER-PLX50	50	67	75	100	123	8		11850	20	365	LR120	35	320
ER-PL / ER-PLX65	65	90	100	124	155	16		60000	20	365	LR270	60	350
ER-PL / ER-PLX85	85	115	125	164	205	16		60000	20	365	LR270	60	475
ER-PL / ER-PLX115	115	155	160	216	270	16		128000	20	365	LR270	60	650
ER-PL / ER-PLX145	145	190	200	270	330	16		128000	20	365	LR330	60	850
ER-PL AND ER-PLX185	185	250	270	350	430	32	50	240000	50	5000	LR430	180	1000
ER-PL / ER-PLX225	225	300	330	435	530	32	50	240000	50	5000	LR530	180	1300
PL 265	265	360	400	520	630	32	50	306000	50	5000	LR630	180	1600

#### Notas

- 1) Solo use fusibles UL para instalaciones que cumplan los códigos UL.
- 2) Los modelos 2Q de ER-PL/5/10/15/20/30/40/50/145/225 tienen capacidad de parada regenerativa.
- 3) El ER-PL / ER-PLX 185/225/265 requiere 3 fusibles auxiliares, (valor nominal máximo de 50A, I<sub>zt</sub> 5000), tipo estándar CH00850A.
- 4) Los fusibles auxiliares estándar en la tabla anterior se eligen por el valor nominal de I<sub>zt</sub>. Al seleccionar tipos alternativos el valor nominal de la corriente del fusible deberá ser como mínimo 1,25 X el valor nominal de la corriente de campo del motor. El valor nominal I<sub>zt</sub> del fusible no debe exceder la cifra de la tabla.
- 5) Considere la disipación total del componente dentro de la carcasa cuando se calcula la capacidad de aire requerida. Esto incluye los fusibles, reactancias de línea y otras fuentes de disipación. Véase 13.8



- Reactancia de línea y 13.3 Valores nominales de los fusibles semiconductores para los valores nominales de disipación del componente.
- 6) 35 pies cúbicos por minuto son aproximadamente equivalentes a 1 metro cúbico por minuto. 180 metros cúbicos son aproximadamente equivalentes a 6 metros cúbicos por minuto.
  - 7) La potencia de salida nominal se encuentra en el valor nominal 100% del accionamiento y es la potencia disponible en el eje para un motor típico. La potencia real disponible dependerá de la eficiencia del motor.
  - 8) La opción de salida de campo de alta potencia es una facilidad de costo extra y necesita ser especificada en el momento de la orden.

## 13.2 Etiquetas de valores nominales del producto

Las etiquetas de valores nominales del producto están situadas en la unidad bajo la tapa del extremo superior. El número de serie del producto es único y puede ser usado por el fabricante para identificar todos los valores nominales de la unidad. La potencia nominal y el tipo de modelo también se encuentran aquí, junto con todas las etiquetas estándar del producto aplicables a la unidad.

## 13.3 Valores nominales de los fusibles semiconductores

**ADVERTENCIA.** Todas las unidades deben ser protegidas por fusibles semiconductores de los valores nominales correctos. No hacerlo así invalidará la garantía.

En general la entrada de corriente CA de entrada por fase es 0,8 veces la corriente de salida CC, y el valor nominal del fusible debe ser aproximadamente 1,25 veces la corriente CA de entrada. Los fusibles especificados en esta tabla han sido diseñados para incluir la capacidad de sobrecarga del 150% y operar hasta 50C ambiente al valor nominal máximo de accionamiento. Para seleccionar un fusible a otros valores nominales (Por ejemplo: Cuando se usa un motor a una potencia nominal menor de la unidad de accionamiento u opera con un ajuste del límite de corriente máxima reducido) seleccione un fusible de un valor nominal de corriente más próximo a la corriente del inducido y un valor nominal de I<sub>2t</sub> menor del máximo mostrado en la tabla. Si se instala un fusible CC en serie con el inducido debe ser del tipo semiconductor CC con una corriente nominal 1,2 veces la corriente de carga máxima del motor, una tensión nominal CC adecuada para la tensión máxima de inducido y con una I<sub>2t</sub> nominal menor del máximo mostrado en la tabla. Véase 13.3.3 Fusibles semiconductores CC.

La corriente nominal para fusibles semiconductores es normalmente dada por los fabricantes de fusibles para conductores de cobre que tienen una densidad de corriente del orden de 1,3 - 1,6 A/mm (IEC 269-4). Esta baja utilización da lugar a costes de cobre extra durante la instalación de sistemas de alta corriente, pero ayuda a prevenir sobrecalentamiento de los fusibles.

Alternativamente es posible usar un fusible de mayor valor nominal, y reducirlo para uso en portafusibles e instalaciones estándar. Este factor de reducción solo se aplica a fusibles grandes para los modelos ER-PL / ER-PLX 185/225/265.

Por tanto, los fusibles de la tabla para estos modelos han sido seleccionados con una reducción adicional hasta el 80% aproximadamente con el fin de que puedan ser usados en un portafusible estándar. No se requiere ninguna reducción para que cumplan con IEC 269-4, y en este caso puede seleccionarse un fusible más pequeño de conformidad con las recomendaciones dadas arriba.

### 13.3.1 Fusibles propietarios

Modelo ER-PL 2Q ER- PLX 4Q	Corriente cont. máxima (A)		I <sub>t</sub> máx fusibles red	LITTLEFUZE		BUSS	BUSS EU	Tipo IR americano	IR BS88	IR DIN
	IP			Hasta 250V ca alimentación	Hasta 500V ca alimentación	Hasta 500V ca alimentación	Hasta 500V ca alimentación	Hasta 500V alimentación ca	Hasta 250V ca alimentación	Hasta 500V alimentación ca
	CA	CC								
ER-PL / ER- PLX5	10	12	600	L25S 12	L50S 12	FWH 12	FWH20A14F	XL50F015	L350-12	661RF0025
ER-PL / ER- PLX10	20	24	600	L25S 25	L50S 25	FWH 25	170L1013	XL50F025	L350-25	661RF0025
ER-PL / ER- PLX15	30	36	600	L25S 40	L50S 40	FWH 40	170L1013	XL50F040	L350-40	661RF0035
ER-PL / ER- PLX20	40	51	5000	L25S 50	L50S 50	FWH 50	170M1564	XL50F050	L350-50	661RF0050
ER-PL / ER- PLX30	60	72	5000	L25S 80	L50S 80	FWH 80	170M1566	XL50F080	L350-80	661RF0080
ER-PL / ER- PLX40	80	99	5000	L25S 100	L50S 100	FWH 100	170M1567	XL50F100	L350-100	661RF00100
ER-PL / ER- PLX50	100	123	11850	L25S 125	L50S 125	FWH 125	170M1568	XL50F125	L350-125	661RF00125
ER-PL / ER- PLX65	124	155	60000	L25S 175	L50S 175	FWH 175	170M1569	XL50F175	L350-180	661RF00160
ER-PL / ER- PLX85	164	205	60000	L25S 225	L50S 225	FWH 250	170M3816	XL50F250	T350-250	661RF00250
ER-PL / ER- PLX115	216	270	128000	L25S 275	L50S 275	FWH 300	170M3816	XL50F300	T350-315	661RF00315
ER-PL / ER- PLX145	270	330	128000	L25S 350	L50S 350	FWH 350	170M3818	XL50F350	T350-355	661RF00350
ER-PL / ER- PLX185	350	430	240000	L25S 450	L50S 450	FWH 450	170M5809	XL50F450	TT350 -500	661RF00450
ER-PL / ER- PLX225	435	530	240000	No hay fusible disponible	L50S 550	FWH 600	170M5811	XL50F600	TT350-630	661RF2 630
ER-PL 265	520	630	306000	No hay fusible disponible	No hay fusible disponible	FWH 700	170M5811	XL50F700	TT350 -710	661RF2 700

### 13.3.2 Fusibles de stock europeo

Modelo Er-PL 2Q Er-PLX 4Q	Max IP CA A	Principal I <sub>2t</sub> máximo fusibles	Número de pieza STOCK				
			FUSIBLE PRINCIPAL Se requieren 3 fusibles	FUSIBLE PRINCIPAL, portafusible monopolar simple, se requieren 3		FUSIBLE AUXILIAR Se requieren 3 fusibles	FUSIBLE AUXILIAR, portafusible monopolar simple, se requieren 3
ER-PL / ER-PLX5	10	600	CH00612A	CP102071	14 X 51	CH00620A	CP102071
ER-PL / ER-PLX10	20	600	CH00740A	CP102053	Tamaño 00	CH00620A	CP102071
ER-PL / ER-PLX15	30	600	CH00740A	CP102053	Tamaño 00	CH00620A	CP102071
ER-PL / ER-PLX20	40	5000	CH00850A	CP102054	Tamaño 00	CH00620A	CP102071
ER-PL / ER-PLX30	60	5000	CH00880A	CP102054	Tamaño 00	CH00620A	CP102071
ER-PL / ER-PLX40	80	5000	CH008100	CP102054	Tamaño 00	CH00620A	CP102071
ER-PL / ER-PLX50	100	11850	CH008125	CP102054	Tamaño 00	CH00620A	CP102071
ER-PL / ER-PLX65	124	60000	CH008160	CP102054	Tamaño 00	CH00620A	CP102071
ER-PL / ER-PLX85	164	60000	CH009250	CP102055	Tamaño 1	CH00620A	CP102071
ER-PL / ER-PLX115	216	128000	CH009250	CP102055	Tamaño 1	CH00620A	CP102071
ER-PL / ER-PLX145	270	128000	CH010550	CP102233	Tamaño 3	CH00620A	CP102071
ER-PL / ER-PLX185	350	240000	CH010550	CP102233	Tamaño 3	CH00850A	CP102054
ER-PL / ER-PLX225	435	240000	CH010550	CP102233	Tamaño 3	CH00850A	CP102054
ER-PL 265	520	306000	CH010700	CP102233	Tamaño 3	CH00850A	CP102054

### 13.3.3 Fusibles semiconductores CC

Si la carga se regenera o se emplea el frenado regenerativo, entonces se recomienda altamente un fusible de inducido del valor nominal CC con una I<sub>2t</sub> nominal correcta en serie con el inducido del motor.

Modelo ER-PL 2Q ER- PLX 4Q	Corriente máxima Corriente (A)		Fusible CC max I <sub>2t</sub>	BUSSMAN EU				Ferraz Shawmut			
	IP			Hasta 500V CC		Nº de pieza Buss		Hasta 500V CC UL		Nº de pieza Ferraz	
	AC	DC		Nominal	I <sub>2t</sub>	Tamaño		Nominal	I <sub>2t</sub>	Tamaño	
ER-PL AND ER- PLX5	10	12	600	16A	48	170M1559 1		35A	360	A50QS35-4	1
ER-PL AND ER- PLX10	20	24	600	32A	270	170M1562 1		35A	360	A50QS35-4	1
ER-PL / ER- PLX15	30	36	600	40A	270	170M3808 1		40A	460	A50QS40-4	1
ER-PL /	40	51	5000	63A	770	170M3810 1		60A	1040	A50QS60-4	1

ER-PLX20												
ER-PL / ER-PLX30	60	72	5000	80A	1250	170M3811	1	80A	1900	A50QS80-4	1	
ER-PL AND ER-PLX40	80	99	5000	125A	3700	170M3813	1	100A	2900	A50QS100-4	1	
ER-PL / ER-PLX50	100	123	11850	160A	7500	170M3814	1	125A	5000	A50QS150-4	1	
ER-PL / ER-PLX65	124	155	60000	200A	15000	170M3815	1	200A	13000	A50QS200-4	1	
ER-PL AND ER-PLX85	164	205	60000	250A	28500	170M3816	1	250A	24000	A50QS250-4	1	
ER-PL AND ER-PLX115	216	270	128000	315A	46500	170M3817	1	350A	47000	A50QS350-4	1	
ER-PL AND ER-PLX145	270	330	128000	400A	105000	170M3819	1	400A	61000	A50QS400-4	2	
ER-PL AND ER-PLX185	350	430	240000	500A	145000	170M5810	2	500A	97000	A50QS500-4	2	
ER-PL AND ER-PLX225	435	530	240000	550A	190000	170M5811	2	600A	140000	A50QS600-4	2	
ER-PL 265	520	630	306000	630A	275000	170M5812	2	Consulte a Ferraz Shawmut.				

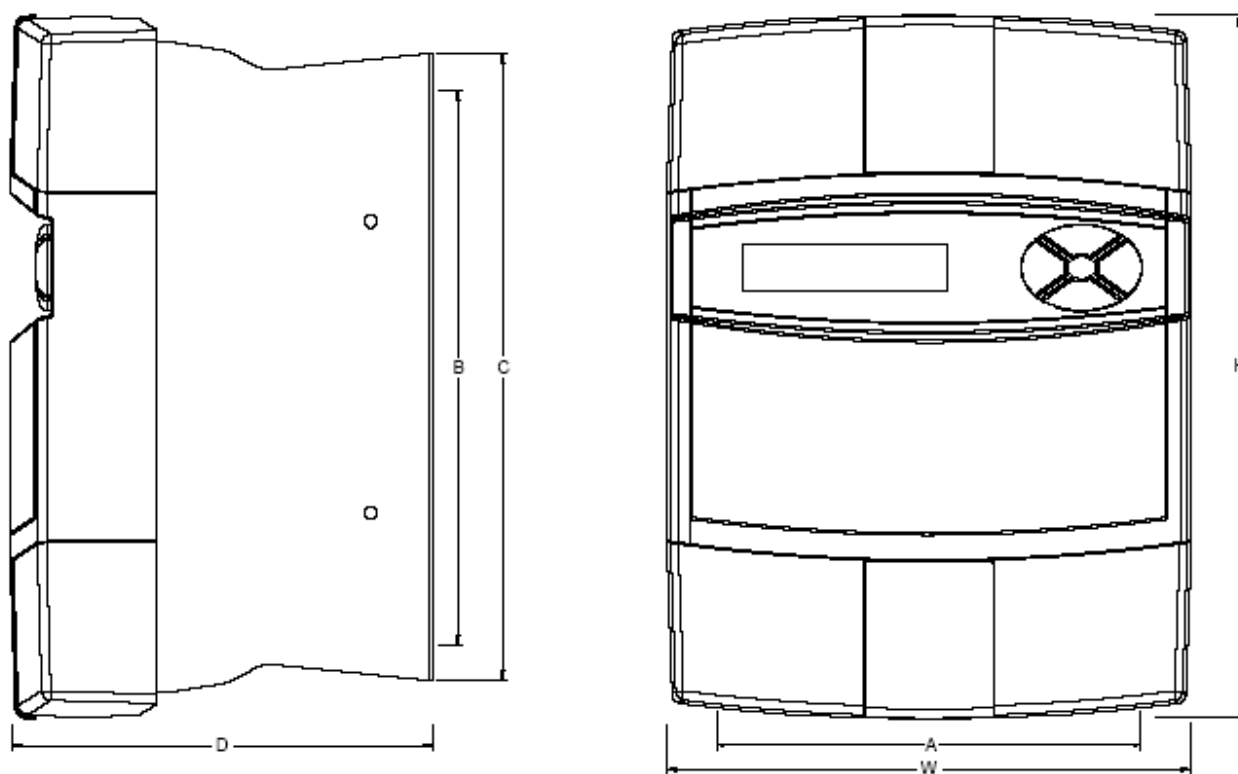
Los fusibles anteriores están especificados para operación hasta 500V CC para constantes de tiempo del circuito de inducido hasta 10ms.

La tabla inferior da una tensión de operación máxima típica para varias constantes de tiempo. (Inductancia/resistencia)

Consulte los datos de los fabricantes de fusibles para información adicional

Tensión CC máxima de trabajo	Constante de tiempo máxima admisible
500	10ms
450	20ms
400	30ms
380	40ms
360	50ms

### 13.4 Dimensiones de la tapa de la familia ER-PL / ER-PLX



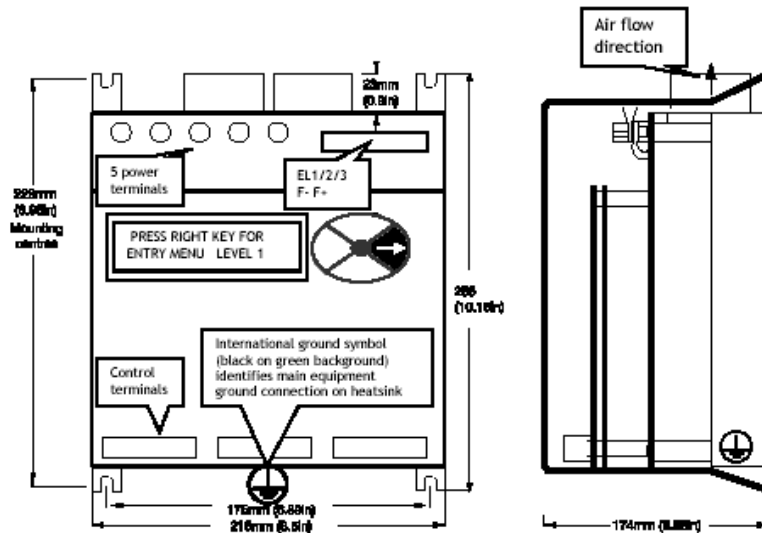
Dimensiones en mm	ER-PL AND ER-PLX 5-50	ER-PL AND ER-PLX65-145	ER-PL AND ER-PLX185/265
ANCHO	216	216	216
ALTO	289	378	378
FONDO	174	218	294
Centro de fijación A	175	175	175
Centro de fijación B	228	390	390
C	258	410	410

Véase 13.5, 13.6 y 13.7 para dimensiones de barra colectora y huella.

### 13.5 Dimensiones mecánicas del ER-PL / ER-PLX 5 - 50

Peso de la unidad 5Kg

Plano simbólico mostrado con las tapas del extremo extraídas



Dirección de circulación del aire

Centros de montaje	5 terminales de alimentación
	PULSAR LA TECLA DERECHA PARA ACCEDER AL NIVEL DE MENÚ1
Terminales de control	Símbolo de tierra internacional (negro sobre fondo verde) identifica la conexión de tierra del equipo principal en el disipador térmico

#### 13.5.1.1 Montaje del ER-PL / ER-PLX 5 - 50

Para montar la unidad se facilitan cuatro ranuras en las esquinas. Use tornillos M6 (1/4 pulgadas).

Las dimensiones de los orificios de montaje son +/- 2 mm.

Debe hacerse una conexión de tierra sustancial a la barra colectora suministrada.

El aire de refrigeración nominal se especifica en la tabla de valores nominales. (Use aire filtrado frío, limpio y seco).

No bloquee las aletas del disipador térmico. Deje como mínimo 50mm (2 pulgadas) de espacio sobre y debajo de la unidad.

Asegúrese de que las conexiones a los terminales de conexión están apretados. Las fijaciones del terminal de fuerza son M6.

Véase 13.10 Pares de apriete de terminales.

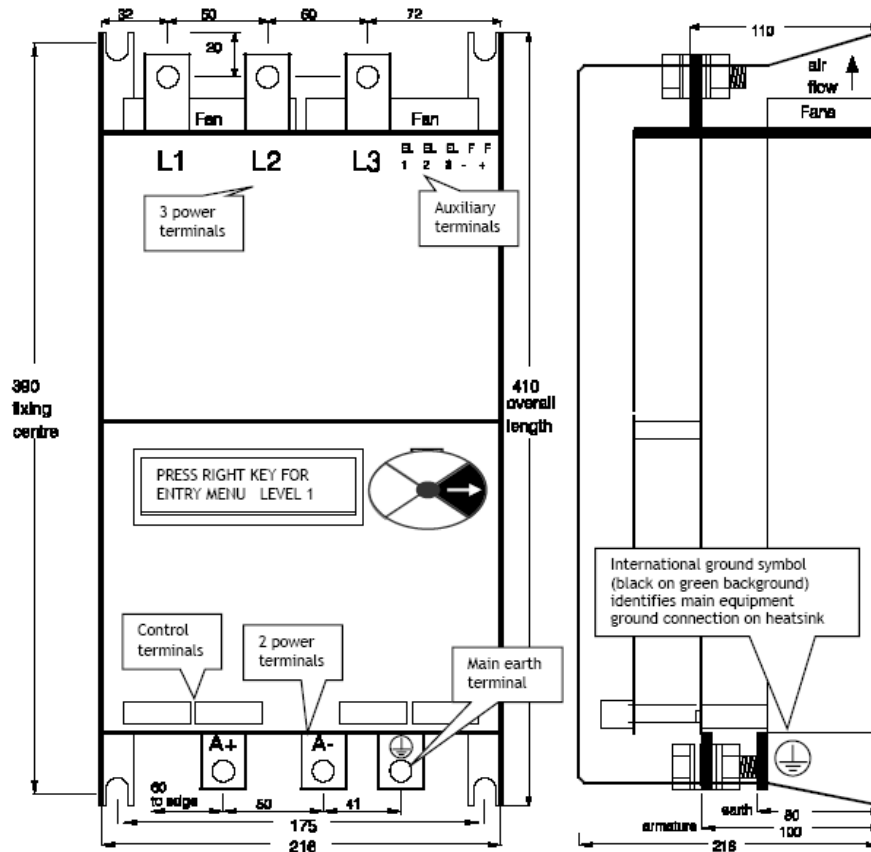
Las unidades deben ser orientadas verticalmente como se muestra.

Peso de la unidad 5Kg

### 13.6 Dimensiones mecánicas de ER-PL / ER-PLX 65 - 145

Peso de la unidad 11Kg

Plano simbólico mostrado con las tapas del extremo extraídas



Por filas: de izda. A dcha. Y de arriba abajo	
Air flow	Circulación de aire
Fan	Ventilador
3 power terminals	3 terminales de fuerza
Auxiliary terminals	Terminales auxiliares
Fixing centre	Centro de fijación
Overall length	Longitud global
PRESS RIGHT KEY FOR ENTRY MENU LEVEL 1	PULSE LA TECLA DERECHA PARA ACCEDER AL NIVEL DE MENU1
International ground symbol (black on green background) identifies main equipment ground connection on heatsink	Símbolo de tierra internacional (negro sobre fondo verde) identifica la conexión de tierra del equipo principal en el disipador térmico
Control terminals	Terminales de control
2 power terminals	2 terminales de fuerza
Main earth terminal	Terminal de tierra principal

### 13.6.1.1 Montaje de ER-PL / ER-PLX 65 - 145

Para montar la unidad se facilitan cuatro ranuras en las esquinas. Use tornillos M8 (5/16 pulgadas).

Las dimensiones de los orificios de montaje son +/- 2 mm.

Debe hacerse una conexión de tierra sustancial a la barra colectora suministrada.

La capacidad nominal del aire de refrigeración se especifica en la tabla de valores nominales. (Use aire filtrado frío, limpio y seco).

No bloquee las aletas del disipador térmico. Deje como mínimo 100mm (4 pulgadas) de espacio sobre y debajo de la unidad.

Asegúrese de que las conexiones a los terminales de conexión están apretadas. Las fijaciones del terminal de fuerza son M10.

Véase 13.10 Pares de apriete de terminales.

Monte el contactor principal de forma que se eviten la transmisión de impactos mecánicos a las barras colectoras del ER-PL / ER-PLX.

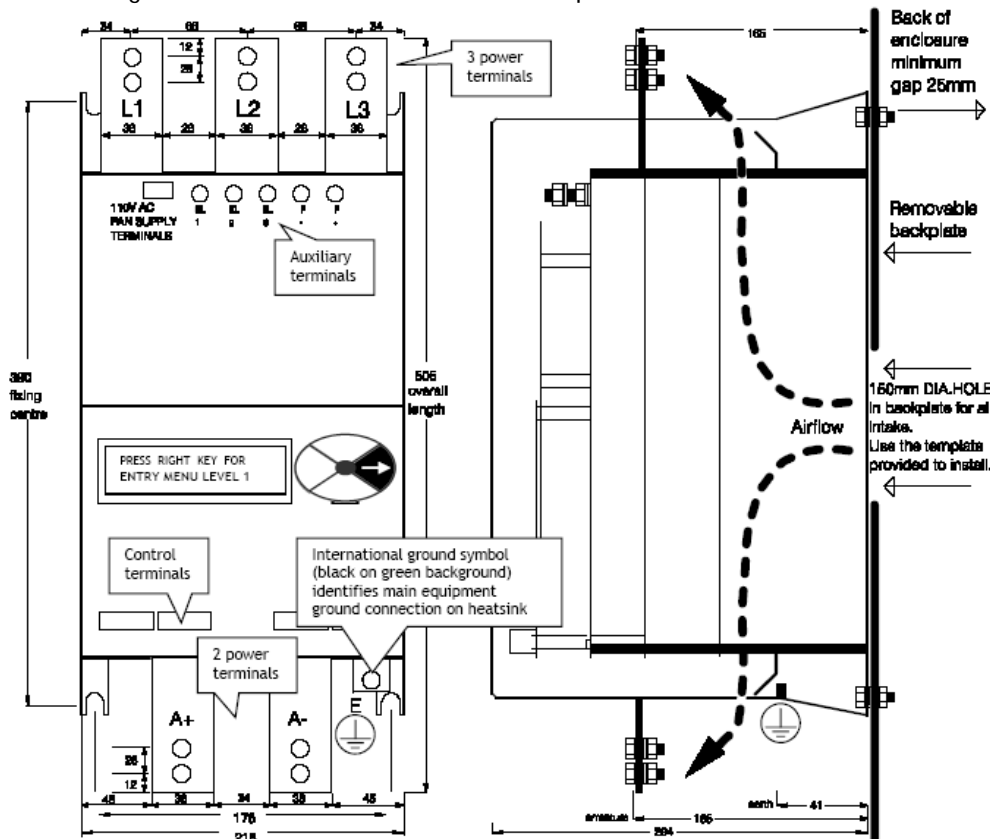
Por ejemplo, asegúrese de que la reactancia de línea está instalada entre el contactor y el ER-PL / ER-PLX.

Las unidades deben ser orientadas verticalmente como se muestra.

Peso de la unidad 11 Kg

### 13.7 Dimensiones mecánicas de ER-PL / ER-PLX 185 - 265

Peso de la unidad 17Kg. Plano simbólico mostrado con las tapas del extremo extraídas





<b>Por filas: de izda. A dcha. Y de arriba abajo</b>	
3 power terminals	3 terminales de fuerza
Back of enclosure minimum gap 25 mm	Separación mínima trasera de la carcasa 25 mm
110V AC FAN SUPPLY TERMINALS	TERMINALES DE ALIMENTACIÓN DEL VENTILADOR DE 110V CA
Auxiliary terminals	Terminales auxiliares
Air flow	Flujo de aire
Removable backplate	Placa trasera extraíble
Fixing centre	Centro de fijación
Overall length	Longitud global
150mm DIA. HOLE in backplate for air intake. Use the template provided to install.	DIÁMETRO DEL ORIFICO en la placa trasera 150mm para entrada de aire. Use la plantilla de instalación suministrada.
PRESS RIGHT KEY FOR ENTRY MENU LEVEL 1	PULSE LA TECLA DERECHA PARA ACCESO AL NIVEL DE MENÚ
Control terminals	Terminales de control
International ground symbol (black on green background) identifies main equipment ground connection on heatsink	Símbolo de tierra internacional (negro sobre fondo verde) identifica la conexión de tierra del equipo principal en el disipador térmico
2 power terminals	2 terminales de fuerza
Armature	Inducido
Earth	Tierra

### 13.7.1.1 Montaje de ER-PL / ER-PLX 185 - 265

Para montar la unidad se facilitan cuatro ranuras en las esquinas. Use tornillos M8 (5/16 pulgadas).

Las dimensiones de los orificios de montaje son +/- 2 mm.

Debe hacerse una conexión de tierra básica a la barra colectora suministrada.

La capacidad nominal del aire de refrigeración se especifica en la tabla de valores nominales. (Use aire filtrado frío, limpio y seco).

Deje como mínimo 100mm (4 pulgadas) de espacio sobre y debajo de la unidad.

Asegúrese de que las conexiones a los terminales de conexión están apretadas. Las fijaciones del terminal de fuerza son M10.

Véase 13.10 Pares de apriete de terminales.

Monte el contactor principal de forma que se eviten la transmisión de impactos mecánicos a las barras colectoras del ER-PL / ER-PLX.

Por ejemplo, asegúrese de que la reactancia de línea está instalada entre el contactor y el ER-PL / ER-PLX.

Las unidades deben ser orientadas verticalmente como se muestra.

Se suministra una plantilla para ayudar en el corte de la abertura de ventilación.

Estos modelos requieren una alimentación con fusible adicional de 110V CA 50VA para el ventilador principal. Los terminales de conexión están en la esquina superior izquierda de la unidad.

La primera vez que se usa la unidad y se excita el contactor principal, confirme que funciona el ventilador interno. Esto será evidente por un flujo fuerte de aire sobre las barras superiores e inferiores hacia la parte frontal de la carcasa

Peso de la unidad 17 Kg

### 13.7.1.2 Ventilación de los modelos ER-PL / ER-PLX 185 - 265 usando la abertura del panel trasero

Use la plantilla suministrada como ayuda para cortar la abertura en el panel trasero

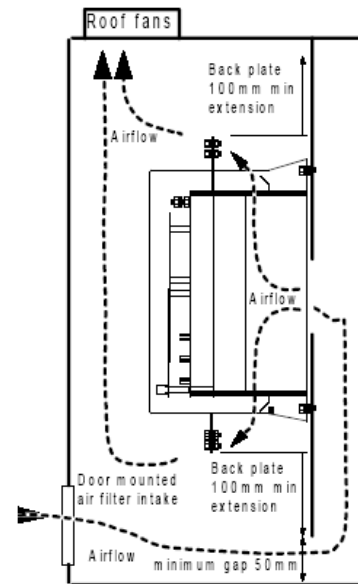
Este es el método de montaje preferido ya que permite que la máxima cantidad de aire de refrigeración circule sobre el disipador térmico del accionamiento.

Para las instalaciones que requieren un ambiente interno de la carcasa de 50C este método es necesario.

La fuente de aire limpio, seco, frío y filtrado para ventilación de la unidad debe llegar a la parte inferior de la carcasa. Debe poder circular libremente hasta la parte trasera de la placa trasera como se muestra. No deben existir obstrucciones para la circulación de aire en su movimiento hacia la abertura trasera.

Hay integrado un ventilador muy potente para el ER-PL / ER-PLX que aspirará este aire en la parte trasera de la unidad. Después de pasar sobre el disipador térmico se descarga en las partes superior e inferior de la unidad. El aire de escape debe ser a continuación extraído de la carcasa a través de los ventiladores montados en el techo capaces de un valor nominal especificado en la tabla de valores nominales. Nota, al calcular el caudal de aire requerido, es necesario considerar la disipación de todos los componentes que generan calor. La disipación en vatios para el ER-PL / ER-PLX, fusibles principales y reactancias de línea, se facilita en las secciones correspondientes.

Véase 13.1 Tabla de valores nominales del producto.



Roof fans	Ventiladores del techo
Air flow	Flujo de aire
Back plate 100 mm min extension	Extensión mínima placa trasera 100
Door mounted air filter intake	Entrada del filtro de aire montado en puerta
Back plate 100 mm min extension	Extensión mínima placa trasera 100
Minimum gap 500 mm	Separación mínima 500 mm

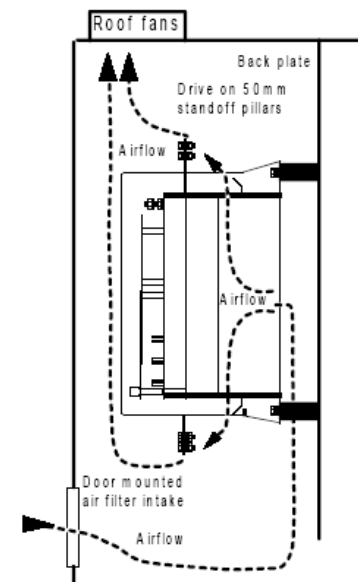
### 13.7.1.3 Ventilación de modelos ER-PL / ER-PLX 185 - 265 que usan pilares separadores

Este método de montaje puede ser la única técnica práctica en actualización de instalaciones donde no es posible cortar una abertura en el panel trasero.

La unidad está provista de un juego de montaje consistente en cuatro pilares de 50mm. La temperatura máxima ambiente de la carcasa usando este método es 35C. No debe haber obstrucciones al flujo de aire en su movimiento hasta la parte trasera del ER-PL / ER-PLX.

La razón del reducido valor nominal ambiente es que parte del aire de escape puede ser recirculado sobre el disipador térmico, lo que lleva a una pérdida de eficiencia. Todos los pasos que puedan darse para minimizar esto son ventajosos. (El valor nominal de 35C aplica a instalaciones donde no hay una separación completa del aire entrante del aire de refrigeración).

Si es posible debe proporcionarse un conducto de aire con una zona de abertura mayor de 180 cm<sup>2</sup> que pueda transportar el aire sin impedimento hasta la parte trasera del ER-PL / ER-PLX, a continuación esta solución es tan efectiva como el método de abertura del panel trasero arriba descrito.



Roof fans	Ventiladores del techo
Back plate	Placa trasera
Drive on 50 mm standoff pillars	Accionamiento sobre pilares separadores de 50mm
Airflow	Flujo de aire
Door mounted air filter intake	Puerta montada sobre toma de filtro de aire

### 13.8 Reactancia de línea

Use solo reactancias de línea certificadas CSA/UL para instalaciones que cumplan los códigos CSA/UL. Estas reactancias de línea no están certificadas. Consulte con el suministrador para alternativas certificadas.

Modelo	Potencia de salida			Corriente continua máxima (A)	Tipo reactancia de línea	
	A 460V	A 500V			CA entrada	CC salida
ER-PL 2Q						
ER-PLX 4Q	Kw	HP	HP			
ER-PL AND ER- PLX5	5	7	7.5	10	12	LR48
ER-PL AND ER- PLX10	10	13	15	20	24	LR48
ER-PL / ER- PLX15	15	20	20	30	36	LR48
ER-PL / ER- PLX20	20	27	30	40	51	LR48
ER-PL / ER- PLX30	30	40	40	60	72	LR120
ER-PL AND ER- PLX40	40	53	60	80	99	LR120
ER-PL AND ER- PLX50	50	67	75	100	123	LR120
ER-PL AND ER- PLX65	65	90	100	124	155	LR270
ER-PL / ER- PLX85	85	115	125	164	205	LR270
ER-PL / ER- PLX115	115	155	160	216	270	LR270
ER-PL AND ER- PLX145	145	190	200	270	330	LR330
ER-PL / ER- PLX185	185	250	270	350	430	LR430
ER-PL / ER- PLX225	225	300	330	435	530	LR530
ER-PL 265	265	360	400	520	630	LR630

Para obtener las dimensiones de la reactancia de línea

## 13.9 Instrucciones de cableado

Nota. El controlador ER-PL / ER-PLX es un componente de chasis abierto para uso en una carcasa adecuada. Solo el personal cualificado debe instalar, poner en marcha y mantener este aparato de acuerdo con los códigos de seguridad en vigor.

1) Todas las unidades deben estar protegidas por fusibles semiconductores del valor nominal correcto. (3 fusibles principales y 3 fusibles auxiliares)

No hacerlo así invalidará la garantía. Véase 13.3 Valores nominales de fusibles semiconductores. Se recomienda altamente un fusible del inducido CC para aplicaciones regenerativas. Véase 13.3.3 Fusibles semiconductores CC.

2) El cableado de alimentación debe usar cables de un valor nominal mínimo de 1,25 X corriente de carga completa. El cableado de control debe tener una sección mínima de 0,75mm<sup>2</sup>. Los conductores de cobre deben tener un valor nominal de 60C, o 75C sobre 100 A.

3) Deberá realizarse una conexión a tierra o masa sustancial al terminal de tierra del accionamiento identificado por el símbolo internacional de tierra. En el terminal 13 debe hacerse una conexión de tierra de protección de control limpia.

4) Debe conectarse un contactor trifásico en la alimentación CA principal con tensión y corriente nominales adecuadas. (AC1). El contactor no se requiere para conmutar corriente y se emplea en el secuenciamiento y transporte de potencia a la unidad. La bobina del contactor debe estar provista de una alimentación de control adecuada que es aplicada por el controlador a la bobina del contactor usando los terminales 45 y 46. Si por razones de seguridad es obligatorio que la bobina del contactor sea desexcitada externamente al accionamiento, entonces debe ser dispuesta de forma que el terminal 35 CSTOP se abra como mínimo 100ms antes de la apertura del contactor principal. El fallo de lograr esto impedirá que sea capaz de conmutar a cero antes de la retirada de la alimentación y puede dar lugar a daños en la unidad. El incumplimiento de esta advertencia invalidará la garantía. Véase 3.3 Opciones del cableado del contactor principal, para asesoramiento sobre el uso de contactores en el lado de CC, u otras opciones de secuenciamiento de ola alimentación.

5) Para las bobinas de contactor de un valor nominal VA que exceda el de los terminales 45 y 46, es necesario usar un relé esclavo del valor nominal adecuado para accionar la bobina del contactor.

Nota. Si el contactor principal del usuario tiene un tiempo de retardo de cierre mayor de 75ms, entonces es esencial que se inserte en serie con la entrada MARCHA en T31 un contacto auxiliar normalmente abierto en el contactor principal, alternativamente usar el método de cableado del contactor mostrado en 4.3.2. Esto impedirá que la unidad intente suministrar potencia hasta que el contacto principal se haya cerrado.

6) Debe existir una reactancia de línea trifásica en serie con la alimentación CA, entre el contactor y los terminales de fuerza.

Esto también ayuda a evitar que los impactos operativos mecánicos del contactor principal se transmitan a las barras colectoras del ER-PL / ER-PLX.

7) No es importante la rotación de fase de la alimentación trifásica. Sin embargo es esencial que haya una equivalencia de fase para L1 con EL1, L2 con EL2 y L3 con EL3. Debe prestarse una atención especial si L1/2/3 y EL1/2/3 se alimentan desde lados distintos de un transformador. Si el transformador es un estrella triángulo entonces habrá un desajuste de fase y la unidad no funcionará correctamente. Utilice solo transformadores estrella-estrella o triángulo-triángulo.

8) Para unidades con capacidad regenerativa será necesario instalar un fusible semiconductor en el lado de CC. Esto protegerá la unidad en el caso de una pérdida de potencia no secuencial cuando tiene lugar la regeneración.

9) Todas las conexiones a los terminales de control 1 a 36 deben ser referidas a tierra.

10) Si es necesario realizar pruebas dieléctricas o de alta tensión en el motor o cableado, entonces deberá desconectarse primero la unidad de accionamiento. No hacerlo así invalidará la garantía.

**13.9.1 Esquema de cableado para alimentación CA a L1/2/3 diferente de EL1/2/3. (Por ejemplo: Campo de baja tensión)**

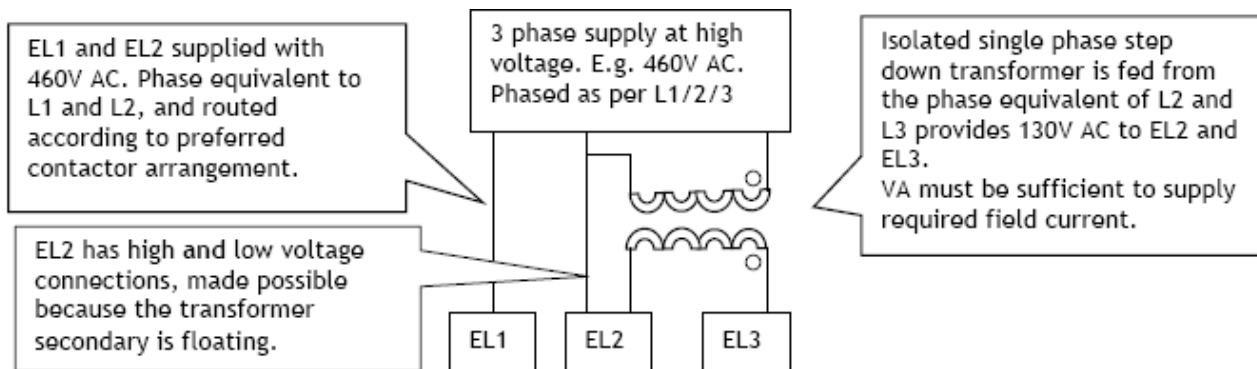
Es habitual que la tensión del inducido y tensión de campo de los motores sea suficientemente diferente para mencionar alimentarlas con distintos niveles de tensión CA. Esto es especialmente cierto para motores antiguos.

El ER-PL / ER-PLX está provisto de puentes de control y entradas de alimentación independientes para el inducido (L1/2/3) y el campo (EL1/2/3). Normalmente los puertos de L1/2/3 y EL1/2/3 son alimentados con la misma tensión de alimentación CA, y si por ejemplo, la tensión de alimentación es menor de lo que se espera normalmente para la alimentación prevaleciente, entonces del circuito de control retrasará la fase de la tensión de salida en consecuencia.

Sin embargo, cuando las diferencias son excesivas, puede ser preferible alimentar los 2 puertos de alimentación desde diferentes tensiones de alimentación. La razón de esto es normalmente prevenir la aplicación de tensiones pico elevadas al bobinado donde la tensión de alimentación es mucho más alta que el valor nominal del bobinado. Además, un bobinado que ha sido diseñado para operar a la tensión total con adelanto de fase, estará sometido a factor de forma peor cuando marchan continuamente justo en retraso de fase, lo que conduce a sobrecalentamiento.

El esquema de cableado inferior muestra el método preferido de alimentación de los puertos con tensiones CA diferentes. Utiliza un transformador aislado de fase simple desde los niveles L2 / 3 a EL2 / 3 para alimentar el campo.

Por ejemplo, el inducido del motor puede estar capacitado para ser alimentada a 460V CC desde una alimentación CA de 415V, y la tensión de campo capacitada para 100V CC, originalmente diseñada para ser alimentada desde una alimentación CA rectificada de 110V.



<p>EL1 y EL2 alimentadas con 460V CA. Fase equivalente a L1 y L2, y encaminada de acuerdo con la configuración de contactor preferida.</p>	<p>Alimentación trifásica a alta tensión. Por ejemplo: 460V CA. En fase según L1/2/3</p>	<p>Transformador reductor de fase simple aislado alimentado desde la fase equivalente de L2 y L3 proporciona 130V CA a EL2 y EL3. VA debe ser suficiente para alimentar la corriente de campo requerida.</p>
<p>EL2 tiene conexiones de alta y baja tensión, hecho posible debido a que el secundario del transformador está flotando.</p>		

Las ventajas de este método son:

- 1) Solo requiere transformadores monofásicos disponibles de bajo coste.
- 2) Las conexiones EL1/2 no sufren ningún retardo o adelanto de ninguna fase debido a que todavía están conectadas según los esquemas estándar. Esto es importante porque la sincronización se detecta a través de EL1/2.

Nota.

- 1) Este esquema funciona igualmente bien para los transformadores elevadores o reductores.
- 2) La equivalencia de fase de EL1/2/3 debe relacionarse siempre con L1/2/3.
- 3) La tensión de campo requerida en el ejemplo anterior es 100V, probablemente diseñado originalmente para ser operado desde una alimentación rectificada de 110V. A pesar de la capacidad de controlar la corriente de campo disponible dentro del ER-PL AND ERPLX, es preferible alimentar el campo con una tensión más elevada, por ejemplo: 130V. Esto permite al circuito de control un margen de alimentación con el fin de controlarlo más efectivamente.

**ADVERTENCIA.** La tensión de campo respecto a tierra del motor debe estar capacitada para la tensión aplicada a EL2.

4) Véase 5.1.16 CALIBRACIÓN / Tensión nominal CA EL1/2/3 PIN 19 ARRANQUE RÁPIDO.

Esta debe ajustarse respecto a la más baja de dos tensiones CA, que será 130V CA en el ejemplo anterior.

**ADVERTENCIA.** 7.1.11.11 MENSAJE DISPARO ACCIONAMIENTO / Pérdida de fase de alimentación. Este detector puede ser ineficaz para pérdida de EL1. Sin embargo 7.1.11.12 MENSAJE DISPARO ACCIONAMIENTO / Pérdida de sincronización detectará una pérdida en EL1.

5) Véase 3.3 Opciones de cableado del contactor principal, para los detalles del cableado a L1/2/3 de acuerdo con los requisitos del contactor.

### 13.10 Pares de apriete de terminales

Terminales	Modelo	Par de apriete
Terminales 1 a 100	ER-PL / ER-PLX 5-265	4 lb-in o 0,5 N-m
EL1 EL2 EL3 F+ F-	ER-PL / ER-PLX 5-145	9 lb-in o 1,0 N-m
EL1 EL2 EL3 F+ F-	ER-PL / ER-PLX 185-265	35 lb-in o 3,9 N-m
L1 L2 L3 A+ A-	ER-PL / ER-PLX 5-50	35 lb-in o 3,9 N-m
L1 L2 L3 A+ A-	ER-PL / ER-PLX 65-265	242 lb-in o 27 N-m
Terminales del ventilador	ER-PL / ER-PLX 185-265	9 lb-in o 1,0 N-m

### 13.11 Guía de instalación para CEM

Debe prestarse una atención especial a las instalaciones en los estados miembros de la Unión Europea relativos a la inmunidad y supresión del ruido. De acuerdo con IEC 1800-3 (EN61800-3) las unidades de accionamiento están clasificadas como Módulos de accionamiento básicos (Basic Drive Modules, BDM) solo

para ensambladores profesionales y para el entorno industrial. Aunque la marca CE está hecha contra la Directiva CEM, la aplicación de EN 61800-3 significa que no aplican límites de emisiones RF. El fabricante del accionamiento es responsable del suministro de las directrices de instalación. El comportamiento CEM resultante es responsabilidad del fabricante del sistema o instalación. Las unidades también están sujetas a la DIRECTIVA DE BAJA TENSIÓN 73/23/CEEC y poseen la marca CE en consecuencia.

Los siguientes procedimientos resumidos serán requeridos normalmente para que el sistema de accionamiento cumpla las regulaciones europeas, algunos sistemas pueden requerir medidas diferentes.

Los instaladores deben tener un nivel de competencia técnica para la correcta instalación. Aunque la unidad de accionamiento no requiere ella misma control de emisiones RF, ha sido diseñada y probada para cumplir los requisitos más exigentes de emisiones e inmunidad en todos los puertos.

#### 13.11.1 Puerto de alimentación trifásica

EL puerto de alimentación trifásica está sujeto a directrices alternativas, como se describe debajo. El cumplimiento de estos límites de emisiones en este puerto puede o no ser requerido dependiendo del entorno. En caso necesario, entonces el cumplimiento puede lograrse instalando una unidad de filtro separada, contacte con el suministrador para los detalles.

EN61800-3 especifica 2 entornos operativos alternativos. Estos son el doméstico (1<sup>er</sup> entorno) y el industrial (2<sup>o</sup> entorno). No hay límites especificados para las emisiones conducidas o irradiadas en el Entorno industrial, por tanto, es usual que el filtro sea omitido en los sistemas industriales.

Definición de entorno industrial: Incluye todos los establecimientos distintos de aquellos directamente conectados a una red de alimentación de baja tensión que alimenta edificios usados para fines domésticos.

Con el fin de cumplir los límites de emisiones conducidos por la red en este puerto para el 1<sup>er</sup> entorno, se requiere un filtro separado. Consulte con el suministrador para un filtro adecuado que cumpla la Clase A (EN 61800-3 Distribución restringida, entorno doméstico).

#### 13.11.2 Directrices de puesta a tierra y filtrado

Los puntos importantes a observar son:

Un conductor de tierra separado se toma desde la carcasa del motor y tiende adyacente a los conductores del accionamiento justo hasta el terminal de tierra principal del accionamiento. Este conductor no debe ser puesto a tierra de forma separada a ningún otro punto de tierra.

El terminal de puesta a tierra del accionamiento debe ser llevado separadamente hasta el punto de tierra estrella del armario o barra colectora de tierra, como debe la referencia de conexión de 0V en el Terminal 13.

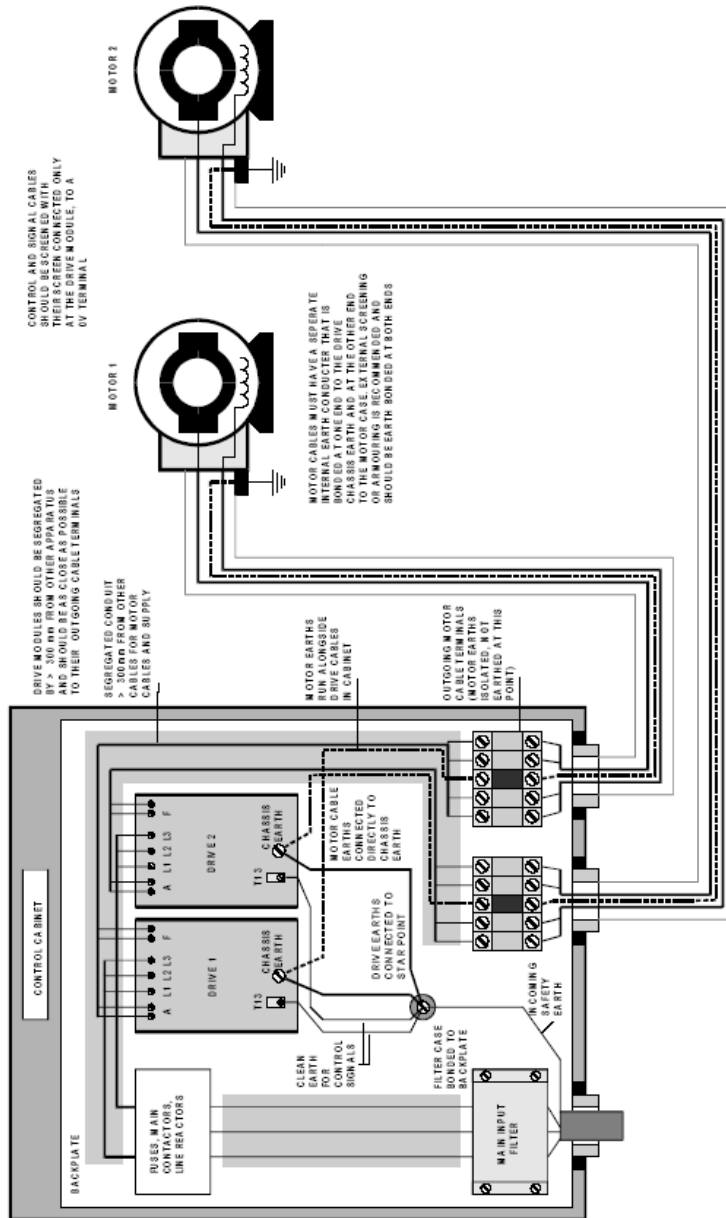
Los cables de alimentación trifásica y del accionamiento del motor deben estar separados de otros cable en el armario, preferiblemente una distancia mínima de 300mm.

Los cables del accionamiento del motor deben ser apantallados o armados, especialmente si pasan cerca de otros aparatos sensibles, y el apantallado debe estar conectado a la carcasa del motor en el punto de entrada en el armario usando técnicas de sello de 360°.

Se entiende que la conexión de ambos extremos del apantallado y los conductores de tierra puede dar lugar a una circulación significativa de corriente de tierra si los motores y los armarios de control están en lugares muy separados, de forma que haya diferencias de potencial de tierra grandes. En estas circunstancias se recomienda usar un conductor de puesta a tierra paralelo (parallel earth conductor, PEC) separado, lo que puede ser un conducto metálico conectado, a lo largo de los cables del accionamiento para tener una ruta preferencial para esta corriente. Véase IEC 61000-5-2 para más detalles. Se considera una buena práctica la instalación conforme a esta norma y dará lugar a una CEM mejorada del sistema completo.

**ADVERTENCIA** La seguridad de la puesta a tierra tiene siempre preferencia sobre la puesta a tierra de CEM.

13.11.3 Esquema de puesta a tierra para una instalación típica




		ARMARIO CONTROL DE		LOS MÓDULOS DE ACCIONAMIENTO DEBEN ESTAR SEPARADOS > 300 mm DE OTROS APARATOS Y DEBEN ESTAR TAN CERCA COMO SEA		LOS CABLES DE CONTROL Y SEÑAL DEBEN ESTAR APANTALLADOS CON SU PANTALLA CONECTADA SOLO EN EL MÓDULO DE ACCIONAMIENTO,
--	--	--------------------	--	--	--	--



				POSIBLE DE SUS TERMINALES DE CABLES SALIENTES		A UN Terminal de 0V
PLACA TRASERA				CODUCTO SEPARADO > 300 mm DE OTROS CABLES DE ALIMENTACIÓN Y MOTOR	Motor 1	
FUSIBLES, CONTACTORES PRINCIPALES, REACTANCIAS DE LÍNEA		ACCIONAMIENTO				
		TIERRA DEL CHASIS				
	TIERRA LIMPIA PARA SEÑALES DE CONTROL	TIERRAS DEL ACCIONAMIENTO CONECTADAS AL PUNTO DE LA ESTRELLA	LOS CABLES DEL MOTOR CONECTAODS DIRECTAMENTE A LA TIERRA DEL CHASIS	LAS TIERRAS DEL MOTOR TENDIDAS A LO LARGO DE LOS CABLES DEL ACCIONAMIENTO EN EL ARMARIO	LOS CABLES DE MOTOR DEBEN TENER UN CONDUCTOR DE TIERRA INTERNO SEPARADO QUE ESTÉ CONECTADO EN UN EXREMO A LA TIERRA DEL CHASIS DE ACCIONAMIENTO Y EN EL OTRO EXTREMO A LA CAJA DEL MOTOR. SE RECOMIENDA EL APANTALLADO O ARMADO EXTERNO Y DEBE ESTAR CONECTDO A TIERRA EN AMBOS EXTREMOS	
FILTRO ENTRADA PRINCIPAL	CAJA DEL FILTRO CONECTADA A LA PLACA TRASERA	TIERRA SEGURIDAD ENTRANTE		TERMINALES DE CABLES DE MOTOR SALIENTES (TIERRAS DE MOTOR AISLADAS, NO PUESTAS A TIERRA EN ESE PUNTO)		

### 13.11.4 Directrices cuando se usan filtros

IMPORTANTE SEGURIDAD ADVERTENCIAS			
<b>PELIGRO, RIESGO DE DESCARGA ELÉCTRICA</b> 	Los filtros de la alimentación CA no deben ser usados en alimentaciones que están desequilibradas o que flotan con respecto a tierra	El accionamiento y el filtro de CA solo deben ser usados con una conexión a tierra permanente. En la alimentación CA no se permite ningún enchufe / conector	El filtro de alimentación CA contiene condensadores de alta tensión y no debe ser tocado durante un período de 20 segundos después de cortar la alimentación de CA

- 1) Las conexiones CA desde el filtro al accionamiento deben ser menores de 0,3m o si son mayores, correctamente apantalladas.
- 2) El filtro CA, tierra del accionamiento y pantalla del cable de motor deben estar conectados directamente al metal del armario.
- 3) No tienda cables de alimentación CA filtrados y no filtrados juntos.
- 4) El filtro de entrada CA tiene corrientes de fuga de tierra. Puede requerirse que los dispositivos RCD se ajusten en el 5% de la corriente nominal.
- 5) El filtro de alimentación CA debe tener una buena conexión a tierra al plano trasero de la carcasa. Tenga cuidado con el metal pintado. Quite la pintura y asegure una buena conexión.

### 13.12 Aprobaciones UL, cUL, CE

Declaraciones de cumplimiento CEM para ER-PL / ER-PLX



Este aparato cumple los requisitos de protección de la Directiva CEM /336/EEC como sigue:

#### 13.12.1 Inmunidad CE

La unidad cumple las siguientes normas:

EN 50082-2-1995 - Norma genérica de inmunidad - entorno industrial

EN 50082-1-1997 - Norma genérica de inmunidad - residencial, comercial e industria ligera

EN 61800-3:1996 y prA I 1: 1999 - Sistemas de accionamiento de energía eléctrica de velocidad ajustable -

Normas de productos CEM incluyendo métodos de prueba específicos - primer y segundo entorno

Criterios de funcionamiento:

Ningún cambio de estado o datos almacenados, variación provisional a nivel de entrada o salida analógica < 1%

#### 13.12.2 Emisiones CE

Puerto de alimentación de control y puerto de señal de control:

Las emisiones conducidas e irradiadas cumplen las siguientes normas:

EN 50081-2:1993 - Norma genérica de emisiones - entorno industrial (EN 55011 Clase A)

EN 50081-1:1992 - Norma genérica de emisiones - entorno industrial (EN 55022 Clase B)

EN 61800-3:1996 y prA 1 1: 1999 - Sistemas de accionamiento de energía eléctrica de velocidad ajustable - Normas de productos CEM incluyendo métodos de prueba específicos - primer y segundo entorno, distribución restringida o no restringida.

Harmónicos de red: La potencia de entrada activa del puerto de alimentación de control es menor de 50W con forma de onda de clase D y por tanto cumple EN 61000-3-2:1995 sin aplicación de límites.

Puerto de alimentación de motor trifásico:

Clase B (EN 61800-3 Distribución no restringida) límites. No requiere filtro.

Con el fin de cumplir la Clase A (EN 61800-3 Distribución restringida, entorno doméstico) límites de emisiones conducidas de red en este puerto, se requiere un filtro separado. Consulte con el suministrador.

### 13.12.3 UL, cUL

La gama ER-PL / ER-PLX es UL y está listada cUL. Número de archivo E168302

## 13.13 ¿Qué hacer en el caso de un problema?

Si hay un problema con el ER-PL / ER-PLX que no puede resolver sin asistencia, entonces es posible que necesite contactar con el suministrador del equipo para obtener ayuda. Los problemas pueden variar entre:

1) Una simple aclaración de un aspecto técnico, y 2) Un fallo completo del sistema.

### 13.13.1 Una simple aclaración de un aspecto técnico

Los problemas de la primera variedad pueden resolverse normalmente con rapidez por teléfono, fax o correo electrónico. Cuando envíe información sobre su consulta incluya la siguiente información.

- a) El número de serie del producto. Se encuentra debajo de la tapa del extremo superior.
- b) La versión del número de software (si es posible). Véase 10.5 Unidad display montada remotamente.

Si está realizando una consulta telefónica, tenga a mano este manual en el momento de la llamada.

### 13.13.2 Un fallo completo del sistema

Para problemas más serios de la 2ª variedad es necesario que facilite la siguiente información, o si realiza una llamada telefónica, tenga la información a mano. El ingeniero que presta asistencia puede pedirle que le envíe parte o todo esto:

- a) El número de serie del producto. Se encuentra debajo de la tapa del extremo superior.
- b) El número de la versión de software (si es posible). Véase 10.4 FUNCIONES DE DISPLAY / Versión de software.
- c) Esquema de cableado de la instalación del ER-PL / ER-PLX con detalles de las señales externas conectadas al ER-PL / ER-PLX.
- d) Esquema de la máquina con detalles de las funciones previstas del motor accionado por el ER-PL / ER-PLX.
- e) Todos los posibles detalles del motor.

- f) Descripción precisa de la condición de fallo, incluyendo todos los mensajes de alarma emitidos por el ER-PL / ER-PLX.
- g) Si es posible, toda la información sobre las condiciones operativas antes, y en el momento del fallo.
- h) Una lista del menú o lista de parámetros que han sido cambiados de los valores predeterminados. O archivo de recetas.
- i) ¿Se está poniendo en marcha el ER-PL / ER-PLX por primera vez. Si es así, ¿ha marcado las casillas de la sección 3.4 Comprobaciones ESENCIALES previas al arranque.

El ingeniero que presta asistencia es consciente de la importancia de proporcionar una solución, y también entiende, por su experiencia, que usted puede estar trabajando en condiciones hostiles.

#### ADVERTENCIA

Preste atención cuidadosa a toda la información de la sección 1 Advertencias, y en especial de la sección 0 Riesgos generales, al realizar las mediciones e investigaciones de fallos. Esto aplica a los sistemas eléctricos y mecánicos.

---

14 Tablas de números PIN .....	285
14.1 Tablas numéricas .....	285
14.1.1 CAMBIO DE PARÁMETROS - 121 .....	285
14.1.2 Diagnóstico y alarmas 123 - 183 .....	287
14.1.3 Enlaces serie 187 - 249 .....	289
14.1.4 CONFIGURACIÓN 251 - 400 .....	289
14.1.5 Bloques de aplicación 401 - 680 .....	292
14.1.6 Pins ocultos 680 - 720 .....	293
14.2 Lista de menú .....	295

## 14 Tablas de números PIN

### 14.1 Tablas numéricas

Tecla para PROPIEDADES. R=en MENÚ REDUCIDO, P=No cambiado por rearme de 4 teclas, S=PARAR ACCIONAMIENTO PARA AJUSTAR

#### 14.1.1 CAMBIO DE PARÁMETROS - 121

Propiedad	Párrafo	Menú / Descripción	Rango	Predeterminado	PIN
		Reservado			1
R/P/S	6.1.2	CALIBRACIÓN / Amperios nominales inducido PIN 2 ARRANQUE RÁPIDO	33% -100%	33% Amperios	2
R/P	6.1.3	CALIBRACIÓN / % Limite corriente PIN 3 ARRANQUE RÁPIDO	0 - 150,00%	150,00%	3
R/P/S	6.1.4	CALIBRACIÓN / Amperios nominales de campo PIN 4 ARRANQUE RÁPIDO	0.1 -100% A	25% Amperios	4
R/P/S	6.1.5	CALIBRACIÓN / Rpm de motor nominales base PIN 5 ARRANQUE RÁPIDO	0 - 6000 rpm	1500 rpm	5
R/P	6.1.6	CALIBRACIÓN / Rpm máximas deseadas PIN 6 ARRANQUE RÁPIDO	0 - 6000 rpm	1500 rpm	6
R/P	6.1.7	CALIBRACIÓN / Desviación de velocidad cero PIN 7	0 - +/-5.00%	0,00%	7
R/P/S	6.1.8	CALIBRACIÓN / Voltios máximos tacogenerador PIN 8	+/-200,00 V	60,00 V	8
R/P/S	6.1.9	CALIBRACIÓN / Tipo de realimentación de velocidad PIN 9 ARRANQUE RÁPIDO	0, 1, 2, 3, 4	0 (AVF)	9
R/P/S	6.1.10.1	ESCALADO DEL CODIFICADOR / Activar cuadratura PIN 10	0 - 1	Deshabilitada	10
R/P/S	6.1.10.2	ESCALADO DEL CODIFICADOR / Líneas de codificador PIN 11	1 - 6000	1000	11
R/P/S	6.1.10.3	ESCALADO DEL CODIFICADOR / Relación velocidad motor / codificador PIN 12	0 - 3.0000	1.0000	12
R/P/S	6.1.10.4	ESCALADO DEL CODIFICADOR / Codificador sign PIN 13	0 - 1	No-inversión	13
R/P	6.1.11	CALIBRACIÓN / Compensación IR PIN 14	0 - 100,00 %	0,00%	14
R/P	6.1.12	CALIBRACIÓN / Ajuste realimentación corriente campo PIN 15	1 - 1.1000	1.0000	15
R/P	6.1.13	CALIBRACIÓN / Ajuste de voltios del inducido PIN 16	1 - 1.1000	1.0000	16
R/P	6.1.14	CALIBRACIÓN / Ajuste tacogenerador analógico PIN 17	1 - 1.1000	1.0000	17
R/P/S	6.1.15	CALIBRACIÓN / Voltios nominales del inducido PIN 18 ARRANQUE RÁPIDO	0 - 1000,0 V	460,0 V	18
R/P/S	6.1.16	CALIBRACIÓN / Voltios nominales CA EL1/2/3 PIN 19	0 - 1000,0 V	415.0 V	19
R/P	6.1.17	CALIBRACIÓN / Seleccionar motor 1 o 2 PIN 20	0 - 1	MOTOR 1	20
R	6.2.2	RAMPAS DEL MODO MARCHA / Salida de rampa monitor PIN 21	+/-100,00%	0,00%	21
R	6.2.3	RAMPAS DEL MODO MARCHA / Tiempo avance ascendente PIN 22	0.1 - 600,0 s	10,0	22
R	6.2.4	RAMPAS DEL MODO MARCHA / Tiempo avance descendente PIN 23	0.1 - 600,0 s	10,0	23
R	6.2.5	RAMPAS DEL MODO MARCHA / Tiempo inversión ascendente PIN 24	0.1 - 600,0 s	10,0	24
R	6.2.6	RAMPAS DEL MODO MARCHA / Tiempo inversión descendente PIN 25	0.1 - 600,0 s	10,0	25
	6.2.7	RAMPAS DEL MODO MARCHA / Entrada de rampa PIN 26	+/-105,00%	0,00%	26
	6.2.8	RAMPAS DEL MODO MARCHA / Velocidad mínima de avance PIN 27	0 - 105,00%	0,00%	27
	6.2.9	RAMPAS DEL MODO MARCHA / Velocidad mínima inversión PIN 28	0 - -105,00%	0,00%	28
	6.2.10	RAMPAS DEL MODO MARCHA / Habilitar preajuste automático de rampa PIN 29	0 - 1	Habilitado	29
	6.2.11	RAMPAS DEL MODO MARCHA / Habilitar preajuste rampa externa PIN 30	0 - 1	Deshabilitado	30
	6.2.12	RAMPAS DEL MODO MARCHA / Valor de preajuste rampa PIN 31	+/-300,00%	0,00%	31
	6.2.13	RAMPAS DEL MODO MARCHA / % perfil S rampa PIN 32	0.1- 100,00%	2.50%	32
	6.2.14	RAMPAS DEL MODO MARCHA / Habilitar retención rampa PIN 33	0 - 1	Deshabilitada	33
	6.2.15	RAMPAS DEL MODO MARCHA / Umbral bandera de rampa PIN 34	0.1- 100,00%	0,50%	34
R	6.2.16	RAMPAS DEL MODO MARCHA / Bandera de rampa PIN 35	0 - 1	BAJO	35
				0	36
R	6.3.2	IMPULSOS MUY LENTA IRREGULAR / Velocidad Impulsos 1PIN 37	+/-100,00%	5,00%	37
R	6.3.2	IMPULSOS MUY LENTA IRREGULAR / Velocidad Impulsos 2PIN 38	+/-100,00%	-5,00%	38
R	6.3.3	IMPULSOS MUY LENTA IRREGULAR / Velocidad Irregular 1 PIN 39	+/-100,00%	5,00%	39
R	6.3.3	IMPULSOS MUY LENTA IRREGULAR / Velocidad Irregular 2 PIN 40	+/-100,00%	-5,00%	40
R	6.3.4	IMPULSOS MUY LENTA IRREGULAR / Velocidad Muy lenta PIN 41	+/-100,00%	10,00%	41
R	6.3.5	IMPULSOS MUY LENTA IRREGULAR / Seleccionar modo Impulsos PIN 42	0 - 1	Deshabilitado	42

R	6.3.6	IMPULSOS MUJ LENTA IRREGULAR / Rampa Impulsos/Irregular PIN 43	0.1 - 600,0 s	1,0 segundos	43
				0	44
	6.4.2	RAMPA POTENCIÓMETRO MOTORIZADO / Monitor salida potenciómetro motor PIN 45	+/-300,00%	0,00%	45
	6.4.3	RAMPA POTENCIÓMETRO MOTORIZADO / Tiempo ascendente PM PIN 46	0.1 - 600,0 s	10,0 segundos	46
	6.4.3	RAMPA POTENCIÓMETRO MOTORIZADO / Tiempo descendente PM PIN 47	0.1 - 600,0 s	10,0 segundos	47
	6.4.4	RAMPA POTENCIÓMETRO MOTORIZADO / Comando ascendente PM PIN 48	0 - 1	Deshabilitado	48
	6.4.4	RAMPA POTENCIÓMETRO MOTORIZADO / Comando descendente PM PIN 49	0 - 1	Deshabilitado	49
	6.4.5	RAMPA POTENCIÓMETRO MOTORIZADO / Fijador máximo PM PIN 50	+/-300,00%	100,00%	50
	6.4.5	RAMPA POTENCIÓMETRO MOTORIZADO / Fijador mínimo PM PIN 51	+/-300,00%	-100,00%	51
	6.4.6	RAMPA POTENCIÓMETRO MOTORIZADO / Habilitar preajuste PM PIN 52	0 - 1	Deshabilitado	52
	6.4.7	RAMPA POTENCIÓMETRO MOTORIZADO / Valor preajuste PM PIN 53	+/-300,00%	0,00%	53
	6.4.8	RAMPA POTENCIÓMETRO MOTORIZADO / Modo reinicio memoria PM PIN 54	0 - 1	Deshabilitado	54
				0	55
R	6.5.2	RAMPA DEL MODO DE PARADA / Tiempo de rampa de parada PIN 56	0.1 - 600,0 s	10,0 segundos	56
	6.5.3	RAMPA DEL MODO DE PARADA / Límite de tiempo de parada PIN 57	0,0 - 600,0 s	60,0 segundos	57
	6.5.4	RAMPA DEL MODO DE PARADA / Modo de retardo en vivo PIN 58	0 - 1	Deshabilitado	58
R	6.5.5	RAMPA DEL MODO DE PARADA / Velocidad de desactivación PIN 59	0 - 100,00%	2,00%	59
	6.5.6	RAMPA DEL MODO DE PARADA / Retardo desactivación PIN 60	0.1 - 600,0 s	1,0 segundos	60
				0	61
R	6.6.2	SUMADOR-CODIFICADOR DE REFERENCIA DE VELOCIDAD / Referencia de velocidad interna 1 PIN 62	+/-105,00%	0,00%	62
R	6.6.3	SUMADOR-CODIFICADOR DE REFERENCIA DE VELOCIDAD / Referencia de velocidad auxiliar 2 PIN 63	+/-105,00%	0,00%	63
R	6.6.4	SUMADOR-CODIFICADOR DE REFERENCIA DE VELOCIDAD / Referencia de velocidad 3 monitor PIN 64	+/-105,00%	0,00%	64
R	6.6.5	SUMADOR-CODIFICADOR DE REFERENCIA DE VELOCIDAD / Referencia de velocidad en rampa 4 PIN 65	+/-105,00%	0,00%	65
R	6.6.6	SUMADOR-CODIFICADOR DE REFERENCIA DE VELOCIDAD / Signo referencia de velocidad / corriente 3 PIN 66	0 - 1	No-inversión	66
R	6.6.7	SUMADOR-CODIFICADOR DE REFERENCIA DE VELOCIDAD / Relación referencia velocidad / corriente 3 PIN 67	+/-3.0000	1.0000	67
				0	68
R	6.7.2	CONTROL DE VELOCIDAD / Referencia de velocidad + máxima PIN 69	0 - 105,00%	105,00%	69
R	6.7.3	CONTROL DE VELOCIDAD / Referencia de velocidad - máxima PIN 70	0 - -105,00%	-105,00%	70
R	6.7.4	CONTROL DE VELOCIDAD / Ganancia proporcional de velocidad PIN 71	0 - 200,00	15,00	71
R	6.7.5	CONTROL DE VELOCIDAD / Constante tiempo integral velocidad PIN 72	.001-30,000s	1.000 s	72
	6.7.6	CONTROL DE VELOCIDAD / Rearme integral velocidad PIN 73	0 - 1	Deshabilitado	73
	6.7.7.1	ADAPTACIÓN PI VELOCIDAD / Punto de ruptura bajo PIN 74	0 - 100,00%	1,00%	74
	6.7.7.2	ADAPTACIÓN PI VELOCIDAD / Punto de ruptura alto PIN 75	0 - 100,00%	2,00%	75
	6.7.7.3	ADAPTACIÓN PI VELOCIDAD / Ganancia proporcional punto bajo PIN 76	0 - 200	5,00	76
	6.7.7.4	ADAPTACIÓN PI VELOCIDAD / Constante tiempo integral bajo PIN 77	.001-30,000s	1,000 segundos	77
	6.7.7.5	ADAPTACIÓN PI VELOCIDAD / Rampa durante % integral PIN 78	0 - 100,00%	100,00%	78
	6.7.7.6	ADAPTACIÓN PI VELOCIDAD / Habilitar entrada adaptación PIN 79	0 - 1	Habilitada	79
				0	80
R	6.8.2	CORRIENTE DE CONTROL / Escala de fijación de la corriente PIN 81	0 - 150,00%	150,00%	81
S	6.8.3.1	SOBRECARGA DE CORRIENTE / Valor % sobrecarga objetivo PIN 82	0 - 105,00%	105,00%	82
S	6.8.3.2	SOBRECARGA DE CORRIENTE / Exceso tiempo rampa de carga PIN 83	0 - 20,0 s	20,0 segundos	83
	6.8.4.1	PERFIL DINÁMICO I / Habilitar perfil I PIN 84	0 - 1	Deshabilitado	84
	6.8.4.2	PERFIL DINÁMICO I / Punto ruptura velocidad a corriente alta PIN 85	0 - 105,00%	75,00%	85
	6.8.4.3	PERFIL DINÁMICO I / Punto ruptura velocidad a corriente baja PIN 86	0 - 105,00%	100,00%	86
	6.8.4.4	PERFIL DINÁMICO I / Límite de corriente a corriente baja PIN 87	0 - 150,00%	100,00%	87
	6.8.5	CORRIENTE DE CONTROL / Habilitar fijadores corriente dual PIN 88	0 - 1	Deshabilitada	88
	6.8.6	CORRIENTE DE CONTROL / Fijador corriente superior PIN 89	+/-100,00%	100,00%	89
	6.8.7	CORRIENTE DE CONTROL / Fijador corriente inferior PIN 90	+/-100,00%	-100,00%	90
	6.8.8	CORRIENTE DE CONTROL / Referencia corriente extra PIN 91	+/-300,00%	0,00%	91
S	6.8.9	CORRIENTE DE CONTROL / Habilitar autoajuste PIN 92	0 - 1	Deshabilitada	92
R	6.8.10	CORRIENTE DE CONTROL / Ganancia proporcional amperios corriente	0 - 200,00	30,00	93

		PIN 93			
R	6.8.11	CORRIENTE DE CONTROL / Ganancia integral amperios corriente PIN 94	0 - 200,00	3,00	94
R	6.8.12	CORRIENTE DE CONTROL / Punto corriente discontinua PIN 95	0 - 200,00%	13,00%	95
R/S	6.8.13	CORRIENTE DE CONTROL / Habilitar modo 4 cuadrantes PIN 96	0 - 1	Habilitado	96
	6.8.14	CORRIENTE DE CONTROL / Habilitar demanda corriente bypass velocidad PIN 97	0 - 1	Deshabilitada	97
				0	98
R/S	6.9.2	CONTROL DEL CAMPO / Habilitar campo PIN 99	0 - 1	Habilitado	99
R/P	6.9.3	CONTROL DEL CAMPO / % Salida tensión % PIN 100	0 - 100,00%	90,00%	100
	6.9.4	CONTROL DEL CAMPO / Ganancia proporcional campo PIN 101	0 - 1000	10	101
	6.9.5	CONTROL DEL CAMPO / Ganancia integral campo PIN 102	0 - 1000	100	102
S	6.9.6.1	MENÚ DE DEBILITAMIENTO / Habilitar debilitamiento del campo PIN 103	0 - 1	Deshabilitado	103
	6.9.6.2	MENÚ DE DEBILITAMIENTO / Ganancia proporcional debilitamiento del campo PIN 104	0 - 1000	50	104
	6.9.6.3	MENÚ DE DEBILITAMIENTO / CT integral debilitamiento del campo PIN 105	0 - 20000 ms	4000 ms	105
	6.9.6.4	MENÚ DE DEBILITAMIENTO / CT derivada debilitamiento del campo PIN 106	10 - 5000 ms	200 ms	106
	6.9.6.5	MENÚ DE DEBILITAMIENTO / CT derivada realimentación debilitamiento del campo PIN 107	10 - 5000 ms	100 ms	107
	6.9.6.6	MENÚ DE DEBILITAMIENTO / CT int realimentación debilitamiento del campo PIN 108	10 - 5000 ms	100 ms	108
	6.9.6.7	MENÚ DE DEBILITAMIENTO / % tensión inducido rebose PIN 109	0 - 100,00%	100,00%	109
	6.9.6.8	MENÚ DE DEBILITAMIENTO / % corriente campo mínimo PIN 110	0 - 100,00%	10,00%	110
	6.9.7	CONTROL DEL CAMPO / Habilitar campo reserva PIN 111	0 - 1	Deshabilitado	111
	6.9.8	CONTROL DEL CAMPO / Valor campo reserva PIN 112	0 - 100,00%	25,00%	112
	6.9.9	CONTROL DEL CAMPO / Retardo de extinción del campo PIN 113	0 - 600,0 s	10,0 segundos	113
	6.9.10	CONTROL DEL CAMPO / Referencia de campo PIN 114	0 - 100,00%	100,00%	114
R	6.10.2	ENCLAVAMIENTOS DEL CERO / Habilitar reposo PIN 115	0 - 1	Deshabilitado	115
	6.10.3	ENCLAVAMIENTOS DEL CERO / Habilitar arranque referencia cero PIN 116	0 - 1	Deshabilitado	116
R	6.10.4	ENCLAVAMIENTOS DEL CERO / Nivel velocidad enclavamientos cero PIN 117	0 - 100,00%	1,00%	117
R	6.10.5	ENCLAVAMIENTOS DEL CERO / Enclavamientos del cero current level PIN 118	0 - 100,00%	1,50%	118
	6.10.6	ENCLAVAMIENTOS DEL CERO / Bandera referencia en cero flag PIN 119	0 - 1	Baja	119
	6.10.7	ENCLAVAMIENTOS DEL CERO / Bandera velocidad en cero PIN 120	0 - 1	Baja	120
	6.10.8	ENCLAVAMIENTOS DEL CERO / Bandera en reposo PIN 121	0 - 1	Baja	121
	6.10.9.2	ORIENTAR EJE / Bloqueo de velocidad de referencia PIN 122	0 - 100,00	0,00	122

### 14.1.2 Diagnóstico y alarmas 123 - 183

Propiedad	Párrafo	Menú / Descripción	Rango	Predeterminado	PIN
R	7.1.1	MONITOR DEL CIRCUITO DE VELOCIDAD / Monitor referencia de velocidad total PIN 123	+/-300,00%	0,00%	123
	7.1.2	MONITOR DEL CIRCUITO DE VELOCIDAD / Monitor demanda velocidad PIN 124	+/-300,00%	0,00%	124
	7.1.3	MONITOR DEL CIRCUITO DE VELOCIDAD / Monitor error velocidad PIN 125	+/-300,00%	0,00%	125
R	7.1.4	MONITOR DEL CIRCUITO DE VELOCIDAD / Monitor voltios del inducido PIN 126	+/-1250,0V	0,0 V	126
	7.1.5	MONITOR DEL CIRCUITO DE VELOCIDAD / Monitor % voltios del inducido PIN 127	+/-300,00%	0,00%	127
	7.1.6	MONITOR DEL CIRCUITO DE VELOCIDAD / Monitor % fuerza contra electromotriz PIN 128	+/-300,00%	0,00%	128
R	7.1.7	MONITOR DEL CIRCUITO DE VELOCIDAD / Monitor voltios tacogenerador PIN 129	+/-220,00 V	0,00 V	129
R	7.1.8	MONITOR DEL CIRCUITO DE VELOCIDAD / Monitor RPM motor PIN 130	+/- 7500 rpm	0 rpm	130



R	7.1.10	MONITOR DEL CIRCUITO DE VELOCIDAD / Monitor % realimentación velocidad PIN 131	+/-300,00%	0,00%	131
R	7.1.9	MONITOR DEL CIRCUITO DE VELOCIDAD / Monitor codificador Rpm PIN 132	+/- 7500 rpm	0 rpm	132
R	7.2.1	MONITOR CIRCUITO I INDUC / Monitor demanda corriente inducido PIN 133	+/- 150,00%	0,00%	133
R	7.2.2	MONITOR CIRCUITO I INDUC / Monitor % corriente inducido PIN 134	+/- 150,00%	0,00%	134
R	7.2.3	MONITOR CIRCUITO I INDUC / Monitor amperios corriente inducido PIN 135	+/-3000,0 A	0,00 Amperios	135
	7.2.4	MONITOR CIRCUITO I INDUC / Monitor límite corriente superior PIN 136	+/-150,00%	0,00%	136
	7.2.5	MONITOR CIRCUITO I INDUC / Monitor límite corriente inferior PIN 137	+/-150,00%	0,00%	137
R	7.2.6	MONITOR CIRCUITO I INDUC / Monitor límite superior real PIN 138	+/-150,00%	0,00%	138
R	7.2.6	MONITOR CIRCUITO I INDUC / Monitor límite inferior real PIN 139	+/-150,00%	0,00%	139
	7.2.7	MONITOR CIRCUITO I INDUC / Monitor límite sobrecarga PIN 140	0 -150,00%	0,00%	140
	7.2.8	MONITOR CIRCUITO I INDUC / Bandera límite en corriente PIN 141	0 - 1	Baja	141
				0	142
R	7.3.1	MONITOR DE CAMPO / Monitor demanda campo PIN 143	0 -100,00%	0,00%	143
R	7.3.2	MONITOR DE CAMPO / Monitor % corriente campo PIN 144	0 -125.00%	0,00%	144
R	7.3.3	MONITOR DE CAMPO / Monitor amperios campo PIN 145	0 - 50,00 A	0,00 Amperios	145
	7.3.4	MONITOR DE CAMPO / Monitor ángulo disparo campo PIN 146	0 - 155 grados	0 grados	146
	7.3.5	MONITOR DE CAMPO / Monitor activo campo PIN 147	0 - 1	deshabilitado	147
				0	148
				0	149
R	7.4.1	MONITOR ES ANALÓGICAS / Monitor entrada analógica UIP2 PIN 150	+/- 30.730	0,000 V	150
R	7.4.1	MONITOR ES ANALÓGICAS / Monitor entrada analógica UIP3 PIN 151	+/- 30.730	0,000 V	151
R	7.4.1	MONITOR ES ANALÓGICAS / Monitor entrada analógica UIP4 PIN 152	+/- 30.730	0,000 V	152
	7.4.1	MONITOR ES ANALÓGICAS / Monitor entrada analógica UIP5 PIN 153	+/- 30.730	0,000 V	153
	7.4.1	MONITOR ES ANALÓGICAS / Monitor entrada analógica UIP6 PIN 154	+/- 30.730	0,000 V	154
	7.4.1	MONITOR ES ANALÓGICAS / Monitor entrada analógica UIP7 PIN 155	+/- 30.730	0,000 V	155
	7.4.1	MONITOR ES ANALÓGICAS / Monitor entrada analógica UIP8 PIN 156	+/- 30.730	0,000 V	156
	7.4.1	MONITOR ES ANALÓGICAS / Monitor entrada analógica UIP9 PIN 157	+/- 30.730	0,000 V	157
				0	158
	7.4.2	MONITOR ES ANALÓGICAS / Monitor salida analógica AOP1 PIN 159	+/-11.300 V	0,000 V	159
	7.4.2	MONITOR ES ANALÓGICAS / Monitor salida analógica AOP2 PIN 160	+/-11.300 V	0,000 V	160
	7.4.2	MONITOR ES ANALÓGICAS / Monitor salida analógica AOP3 PIN 161	+/-11.300 V	0,000 V	161
R	7.5.1	MONITOR ES DIGITALES / Monitor entrada digital UIP2 a 9 PIN 162	0/1 x 8	00000000	162
R	7.5.2	MONITOR ES DIGITALES / Monitor ENTRADA digital de ENTRADAS DIGITALES 1-4 y SALIDAS DIGITALES 1-4 PIN 163	0/1 x 8	00000000	163
R	7.5.3	MONITOR ES DIGITALES / Monitor SALIDAS digitales de SALIDAS DIGITALES 1-3 + ENTRADAS de control PIN 164	0/1 x 8	00000000	164
	7.5.4	MONITOR ES DIGITALES / Bandera puente inducido + PIN 165	0 - 1	Baja	165
R	7.5.5	MONITOR ES DIGITALES / Bandera arranque accionamiento PIN 166	0 - 1	Baja	166
R	7.5.6	MONITOR ES DIGITALES / Bandera marcha accionamiento PIN 167	0 - 1	Baja	167
R	7.5.7	MONITOR ES DIGITALES / Monitor modo marcha interna PIN 168	1 de 8 modos	Para	168
R	7.7	DIAGNÓSTICO / Monitor RMS EL1/2/3 PIN 169	0- 1000,0 V	0,0 V	169
R	7.8	DIAGNÓSTICO / Monitor KILOWATTS CC PIN 169	+/-3000,0Kw	0,0	170
R	8.1.1	ALARMAS DE ACCIONAMIENTO DEL MOTOR / Habilitar disparo desajuste realimentación velocidad PIN 171	0 - 1	Habilitado	171
	8.1.2	ALARMAS DE ACCIONAMIENTO DEL MOTOR / Tolerancia desajuste realimentación velocidad PIN 172	0 -100,00%	50,00%	172
R	8.1.3	ALARMAS DE ACCIONAMIENTO DEL MOTOR / Deshabilitar disparo pérdida campo PIN 173	0 - 1	Habilitado	173
	8.1.4	ALARMAS DE ACCIONAMIENTO DEL MOTOR / Habilitar disparo cortocircuito salida digital PIN 174	0 - 1	Deshabilitado	174
	8.1.5	ALARMAS DE ACCIONAMIENTO DEL MOTOR / Habilitar disparo falta de pulso PIN 175	0 - 1	Habilitado	175
	8.1.6	ALARMAS DE ACCIONAMIENTO DEL MOTOR / Habilitar disparo cambio referencia PIN 176	0 - 1	Deshabilitado	176
	8.1.7	ALARMAS DE ACCIONAMIENTO DEL MOTOR / Tiempo retardo sobrevelocidad PIN 177	0.1 - 600,0 s	5,00 segundos	177

R	8.1.8.1	MENÚ DISPARO DETENCIÓN / Habilitar disparo detención PIN 178	0 - 1	Habilitado	178
R	8.1.8.2	MENÚ DISPARO DETENCIÓN / Nivel corriente detención PIN 179	0 -150,00%	95,00%	179
R	8.1.8.3	MENÚ DISPARO DETENCIÓN / Tiempo retardo detención PIN 180	0.1 - 600,0 s	10,0 segundos	180
	8.1.9	ALARMAS DE ACCIONAMIENTO DEL MOTOR / Monitor disparo activo PIN 181	0000 - FFFF	0000	181
	8.1.9	ALARMAS DE ACCIONAMIENTO DEL MOTOR / Monitor disparo almacenado PIN 182	0000 - FFFF	0	182
	8.1.10	ALARMAS DE ACCIONAMIENTO DEL MOTOR / Habilitar rearme disparo externo PIN 183	0 - 1	Habilitado	183

### 14.1.3 Enlaces serie 187 - 249

Propiedad	Párrafo	Menú / Descripción	Rango	Predeterminado	PIN
				0	184
				0	185
				0	186
R	10.1.2	RS232 PUERTO1 / Velocidad baudios puerto1 PIN 187	300 - 57600	9600	187
S	10.1.3	FUNCIÓN PUERTO1 / Modo función puerto1 PIN 188	1 de 4 modos	Cambio parámetro	188
	10.3.1	CAMBIO REF PUERTO1 / Relación esclavo cambio referencia PIN 189	+/-3.0000	1.0000	189
	10.3.2	CAMBIO REF PUERTO1 / Signo esclavo cambio referencia PIN 190	0 - 1	No-inversión	190
	10.3.3	CAMBIO REF PUERTO1 / Monitor esclavo cambio referencia PIN 191	+/-300,00%	0,00%	191
	10.3.4	CAMBIO REF PUERTO1 / Monitor maestro cambio referencia PIN 192	+/-300,00%	0,00%	192
	10.2.5	ENLACE COMUNICACIONES PUERTO 1 / ID grupo Puerto 1 PIN 193	0 - 7	0	193
	10.2.5	ENLACE COMUNICACIONES PUERTO 1 / ID unidad Puerto 1 PIN 194	0 - 15	0	194
	10.2.5	ENLACE COMUNICACIONES PUERTO 1 / Código error Puerto 1 PIN 195	1 - 8	1	195
S	10.2.5	ENLACE COMUNICACIONES PUERTO 1 / Modo RTS salida digital 3 Puerto 1 PIN 196	0 - 1	Deshabilitado	196
					197
					198
	Serial	CONFIGURACIÓN FIELDBUS / Control datos Fieldbus PIN 199	00 - 11	00	199
	Comms	MONITOR FBUS EN LÍNEA (PIN oculto)	0 - 1	Bajo	200
					201
					202
		RESERVADO			203 to 239
	6.10.9.3	ORIENTAR EJE / Habilitar marcador PIN 240	0 - 1	Deshabilitado	240
	6.10.9.4	ORIENTAR EJE / Desviación del marcador PIN 241	+/-15,000	0	241
	6.10.9.5	ORIENTAR EJE / Referencia de posición PIN 242	+/-30,000	0	242
	6.10.9.6	ORIENTAR EJE / Monitor frecuencia marcador PIN 243	20-655.37 Hz	0 Hz	243
	6.10.9.7	ORIENTAR EJE / Bandera en posición PIN 244	0 - 1	Baja	244

### 14.1.4 CONFIGURACIÓN 251 - 400

Propiedad	Párrafo	Menú / Descripción	Rango	Predeterminado	PIN
	13.4.1	SALIDAS ANALÓGICAS / Habilitar rectificar salida inducido PIN 250	0 - 1	Deshabilitado	250
	13.4.2.1	AJUSTE AOP1 (T10) / Factor divisor AOP1 PIN 251	+/- 3.0000	1.0000	251
	13.4.2.2	AJUSTE AOP1 (T10) / Desviación AOP1 PIN 252	+/-100,00%	0,00%	252
	13.4.2.3	AJUSTE AOP1 (T10) / Habilitar modo rectificar AOP1 PIN 253	0 - 1	Deshabilitado	253
	13.4.2.1	AJUSTE AOP2 (T11) / Factor divisor AOP2 PIN 254	+/- 3.0000	1.0000	254
	13.4.2.2	AJUSTE AOP2 (T11) / Desviación AOP2 PIN 255	+/-100,00%	0,00%	255
	13.4.2.3	AJUSTE AOP2 (T11) / Habilitar modo rectificar AOP2 PIN 256	0 - 1	Deshabilitado	256
	13.4.2.1	AJUSTE AOP3 (T12) / Factor divisor AOP3 PIN 257	+/- 3.0000	1.0000	257
	13.4.2.2	AJUSTE AOP3 (T12) / Desviación AOP3 PIN 258	+/-100,00%	0,00%	258
	13.4.2.3	AJUSTE AOP3 (T13) / Habilitar modo rectificar AOP3 PIN 259	0 - 1	Deshabilitado	259
	13.4.3	SALIDAS ANALÓGICAS / Selección alcance salida en AOP3 PIN 260	0 - 1	Deshabilitada	260
	13.7.1.1	AJUSTE DOP1 (T22) / Habilitar rectificador valor salida DOP1 PIN 261	0 - 1	Habilitado	261
	13.7.1.2	AJUSTE DOP1 (T22) / Umbral comparador SALIDA DOP1. PIN 262	+/-300,00%	0,00%	262

	13.7.1.3	AJUSTE DOP1 (T22) / Modo inversión salida DOP1 PIN 263	0 - 1	No inversión	263
	13.7.1.1	AJUSTE DOP2 (T23) / Habilitar rectificador valor salida DOP2 PIN 264	0 - 1	Habilitado	264
	13.7.1.2	AJUSTE DOP2 (T23) / Umbral comparador SALIDA DOP2 PIN 265	+/-300,00%	0,00%	265
	13.7.1.3	AJUSTE DOP2 (T23) / Modo inversión salida DOP2 PIN 266	0 - 1	No inversión	266
	13.7.1.1	AJUSTE DOP3 (T24) / Habilitar rectificador valor salida DOP3 PIN 267	0 - 1	Habilitado	267
	13.7.1.2	AJUSTE DOP3 (T24) / Umbral comparador SALIDA DOP3 PIN 268	+/-300,00%	0,00%	268
	13.7.1.3	AJUSTE DOP3 (T24) / Modo inversión salida DOP3 PIN 269	0 - 1	No inversión	269
				0	270
S	13.6.1.1	AJUSTE DIO1 (T18) / Habilitar modo salida DIO1 PIN 271	0 - 1	Deshabilitado	271
	13.6.1.2	AJUSTE DIO1 (T18) / Habilitar rectificador valor salida DIO1 PIN 272	0 - 1	Habilitado	272
	13.6.1.3	AJUSTE DIO1 (T18) / Umbral comparador SALIDA DIO1 PIN 273	+/-300,00%	0,00%	273
	13.6.1.4	AJUSTE DIO1 (T18) / Modo inversión salida DIO1 PIN 274	0 - 1	No inversión	274
	13.6.1.7	AJUSTE DIO1 (T18) / Valor alto entrada DIO1 PIN 275	+/-300,00%	0,01%	275
	13.6.1.8	AJUSTE DIO1 (T18) / Valor bajo entrada DIO1 PIN 276	+/-300,00%	0,00%	276
S	13.6.1.1	AJUSTE DIO2 (T19) / Habilitar modo salida DIO2 PIN 277	0 - 1	Deshabilitado	277
	13.6.1.2	AJUSTE DIO2 (T19) / Habilitar rectificador valor salida DIO2 PIN 278	0 - 1	Habilitado	278
	13.6.1.3	AJUSTE DIO2 (T19) / Umbral comparador SALIDA DIO2 PIN 279	+/-300,00%	0,00%	279
	13.6.1.4	AJUSTE DIO2 (T19) / Modo inversión salida DIO2 PIN 280	0 - 1	No inversión	280
	13.6.1.7	AJUSTE DIO2 (T19) / Valor alto entrada DIO2 PIN 281	+/-300,00%	0,01%	281
	13.6.1.8	AJUSTE DIO2 (T19) / Valor bajo entrada DIO2 PIN 282	+/-300,00%	0,00%	282
	13.6.1.1	AJUSTE DIO3 (T20) / Habilitar modo salida DIO3 PIN 283	0 - 1	Deshabilitado	283
	13.6.1.2	AJUSTE DIO3 (T20) / Habilitar rectificador valor salida DIO3 PIN 284	0 - 1	Habilitado	284
	13.6.1.3	AJUSTE DIO3 (T20) / Umbral comparador SALIDA DIO3 PIN 285	+/-300,00%	0,00%	285
	13.6.1.4	AJUSTE DIO3 (T20) / Modo inversión salida DIO3 PIN 286	0 - 1	No inversión	286
	13.6.1.7	AJUSTE DIO3 (T20) / Valor alto entrada DIO3 PIN 287	+/-300,00%	0,01%	287
	13.6.1.8	AJUSTE DIO3 (T20) / Valor bajo entrada DIO3 PIN 288	+/-300,00%	0,00%	288
S	13.6.1.1	AJUSTE DIO4 (T21) / Habilitar rectificador valor salida DIO4 PIN 289	0 - 1	Deshabilitado	289
	13.6.1.2	AJUSTE DIO4 (T21) / Habilitar rectificador valor salida DIO4 PIN 290	0 - 1	Habilitado	290
	13.6.1.3	AJUSTE DIO4 (T21) / Umbral comparador SALIDA DIO4 PIN 291	+/-300,00%	0,00%	291
	13.6.1.4	AJUSTE DIO4 (T21) / Modo inversión salida DIO4 PIN 292	0 - 1	No inversión	292
	13.6.1.7	AJUSTE DIO4 (T21) / Valor alto entrada DIO4 PIN 293	+/-300,00%	0,01%	293
	13.6.1.8	AJUSTE DIO4 (T21) / Valor bajo entrada DIO4 PIN 294	+/-300,00%	0,00%	294
				0	295
	13.8.2	INDICADORES DE ETAPA / Indicador digital 1 PIN 296	0 - 1	Bajo	296
	13.8.2	INDICADORES DE ETAPA / Indicador digital 2 PIN 297	0 - 1	Bajo	297
	13.8.2	INDICADORES DE ETAPA / Indicador digital 3 PIN 298	0 - 1	Bajo	298
	13.8.2	INDICADORES DE ETAPA / Indicador digital 4 PIN 299	0 - 1	Bajo	299
	13.8.2	INDICADORES DE ETAPA / Indicador analógico 1PIN 300	+/-300,00%	0,00%	300
	13.8.2	INDICADORES DE ETAPA / Indicador analógico 2PIN 301	+/-300,00%	0,00%	301
	13.8.2	INDICADORES DE ETAPA / Indicador analógico 3PIN 302	+/-300,00%	0,00%	302
	13.8.2	INDICADORES DE ETAPA / Indicador analógico 4PIN 303	+/-300,00%	0,00%	303
				0	304
	13.9.1	TERMINALES DE SOFTWARE / Marcha en Y PIN 305	0 - 1	Alto	305
	13.9.2	TERMINALES DE SOFTWARE / Impulsos en Y PIN 306	0 - 1	Alto	306
	13.9.3	TERMINALES DE SOFTWARE / Arranque en Y PIN 307	0 - 1	Alto	307
	13.9.4	TERMINALES DE SOFTWARE / Marcha interna PIN 308	0 - 1	Bajo	308
				0	309
	13.5.2.1	AJUSTE DIP1 (T14) / Valor alto entrada DIP1 PIN 310	+/-300,00%	0,01%	310
	13.5.2.2	AJUSTE DIP1 (T14) / Valor bajo entrada DIP1 PIN 311	+/-300,00%	0,00%	311
	13.5.2.1	AJUSTE DIP2 (T15) / Valor alto entrada DIP2 PIN 312	+/-300,00%	0,01%	312
	13.5.2.2	AJUSTE DIP2 (T15) / Valor bajo entrada DIP2 PIN 313	+/-300,00%	0,00%	313
	13.5.2.1	AJUSTE DIP3 (T16) / Valor alto entrada DIP3 PIN 314	+/-300,00%	0,01%	314
	13.5.2.2	AJUSTE DIP3 (T16) / Valor bajo entrada DIP3 PIN 315	+/-300,00%	0,00%	315
	13.5.2.1	AJUSTE DIP4 (T17) / Valor alto entrada DIP4 PIN 316	+/-300,00%	0,01%	316
	13.5.2.2	AJUSTE DIP4 (T17) / Valor bajo entrada DIP4 PIN 317	+/-300,00%	0,00%	317
	13.5.3.1	AJUSTE RUN INPUT / Valor alto entrada RUN PIN 318	+/-300,00%	0,01%	318
	13.5.3.2	AJUSTE RUN INPUT / Valor bajo entrada RUN PIN 319	+/-300,00%	0,00%	319
	13.3.1.1	AJUSTE UIP2 (T2) / Rango entrada UIP2 PIN 320	1 de 4 rangos	Rango 10V	320
	13.3.1.2	AJUSTE UIP2 (T2) / Desviación entrada UIP2 PIN 321	+/-100,00%	0,00%	321
	13.3.1.3	AJUSTE UIP2 (T2) / Factor escala lineal UIP2 PIN 322	+/-3.0000	1.0000	322
	13.3.1.4	AJUSTE UIP2 (T2) / Nivel fijador máximo UIP2 PIN 323	+/-300,00%	100,00%	323

	13.3.1.5	AJUSTE UIP2 (T2) / Nivel fijador mínimo UIP2 PIN 324	+/-300,00%	-100,00%	324
	13.3.1.9	AJUSTE UIP2 (T2) / Entrada digital UIP2, valor alto para salida 1 PIN 325	+/-300,00%	0,01%	325
	13.3.1.10	AJUSTE UIP2 (T2) / Entrada digital UIP2, valor bajo para salida 1 PIN 326	+/-300,00%	0,00%	326
	13.3.1.11	AJUSTE UIP2 (T2) / Entrada digital UIP2, valor alto para salida 2 PIN 327	+/-300,00%	0,01%	327
	13.3.1.12	AJUSTE UIP2 (T2) / Entrada digital UIP2, valor bajo para salida 2 PIN 328	+/-300,00%	0,00%	328
	13.3.1.13	AJUSTE UIP2 (T2) / Umbral UIP2 PIN 329	+/-30,000 V	6.000V	329
	13.3.1.1	AJUSTE UIP3 (T3) / Rango entrada UIP3 PIN 330	1 de 4 rangos	Rango 10V)	330
	13.3.1.2	AJUSTE UIP3 (T3) / Desviación entrada UIP3 PIN 331	+/-100,00%	0,00%	331
	13.3.1.3	AJUSTE UIP3 (T3) / Factor escala lineal UIP3 PIN 332	+/-3.0000	1.0000	332
	13.3.1.4	AJUSTE UIP3 (T3) / Nivel fijador máximo UIP3 PIN 333	+/-300,00%	100,00%	333
	13.3.1.5	AJUSTE UIP3 (T3) / Nivel fijador mínimo UIP3 PIN 334	+/-300,00%	-100,00%	334
	13.3.1.9	AJUSTE UIP3 (T3) / Entrada digital UIP3, valor alto para salida 1 PIN 335	+/-300,00%	0,01%	335
	13.3.1.10	AJUSTE UIP3 (T3) / Entrada digital UIP3, valor bajo para salida 1 PIN 336	+/-300,00%	0,00%	336
	13.3.1.11	AJUSTE UIP3 (T3) / Entrada digital UIP3, valor alto para salida 2 PIN 337	+/-300,00%	0,01%	337
	13.3.1.12	AJUSTE UIP3 (T3) / Entrada digital UIP3, valor bajo para salida 2 PIN 338	+/-300,00%	0,00%	338
	13.3.1.13	AJUSTE UIP3 (T3) / Umbral UIP3 PIN 339	+/-30,000 V	6.000V	339
	13.3.1.1	AJUSTE UIP4 (T4) / Rango entrada UIP4 PIN 340	1 de 4 rangos	Rango 10V	340
	13.3.1.2	AJUSTE UIP4 (T4) / Desviación entrada UIP4 PIN 341	+/-100,00%	0,00%	341
	13.3.1.3	AJUSTE UIP4 (T4) / Factor escala lineal UIP4 PIN 342	+/-3.0000	1.0000	342
	13.3.1.4.0	AJUSTE UIP4 (T4) / Nivel fijador máximo UIP4 PIN 343	+/-300,00%	100,00%	343
	13.3.1.5	AJUSTE UIP4 (T4) / Nivel fijador mínimo UIP4 PIN 344	+/-300,00%	-100,00%	344
	13.3.1.9	AJUSTE UIP4 (T4) / Entrada digital UIP4, valor alto para salida 1 PIN 345	+/-300,00%	0,01%	345
	13.3.1.10	AJUSTE UIP4 (T4) / Entrada digital UIP4, valor bajo para salida 1 PIN 346	+/-300,00%	0,00%	346
	13.3.1.11	AJUSTE UIP4 (T4) / Entrada digital UIP4, valor alto para salida 2 PIN 347	+/-300,00%	0,01%	347
	13.3.1.12	AJUSTE UIP4 (T4) / Entrada digital UIP4, valor bajo para salida 2 PIN 348	+/-300,00%	0,00%	348
	13.3.1.13	AJUSTE UIP4 (T4) / Umbral UIP4 PIN 349	+/-30,000 V	6.000V	349
	13.3.1.1	AJUSTE UIP5 (T5) / Rango entrada UIP5 PIN 350	1 de 4 rangos	Rango 10V	350
	13.3.1.2	AJUSTE UIP5 (T5) / Desviación entrada UIP5 PIN 351	+/-100,00%	0,00%	351
	13.3.1.3	AJUSTE UIP5 (T5) / Factor escala lineal UIP5 PIN 352	+/-3.0000	1.0000	352
	13.3.1.4	AJUSTE UIP5 (T5) / Nivel fijador máximo UIP5 PIN 353	+/-300,00%	100,00%	353
	13.3.1.5	AJUSTE UIP5 (T5) / Nivel fijador mínimo UIP5 PIN 354	+/-300,00%	-100,00%	354
	13.3.1.9	AJUSTE UIP5 (T5) / Entrada digital UIP5, valor alto para salida 1 PIN 355	+/-300,00%	0,01%	355
	13.3.1.10	AJUSTE UIP5 (T5) / Entrada digital UIP5, valor bajo para salida 1 PIN 356	+/-300,00%	0,00%	356
	13.3.1.11	AJUSTE UIP5 (T5) / Entrada digital UIP5, valor alto para salida 2 PIN 357	+/-300,00%	0,01%	357
	13.3.1.12	AJUSTE UIP5 (T5) / Entrada digital UIP5, valor bajo para salida 2 PIN 358	+/-300,00%	0,00%	358
	13.3.1.13	AJUSTE UIP5 (T5) / Umbral UIP5 PIN 359	+/-30,000 V	6.000V	359
	13.3.1.1	AJUSTE UIP6 (T6) / Rango entrada UIP6 PIN 360	1 de 4 rangos	Rango 10V	360
	13.3.1.2	AJUSTE UIP6 (T6) / Desviación entrada UIP6 PIN 361	+/-100,00%	0,00%	361
	13.3.1.3	AJUSTE UIP6 (T6) / Factor escala lineal UIP6 PIN 362	+/-3.0000	1.0000	362
	13.3.1.4	AJUSTE UIP6 (T6) / Nivel fijador máximo UIP6 PIN 363	+/-300,00%	100,00%	363
	13.3.1.5	AJUSTE UIP6 (T6) / Nivel fijador mínimo UIP6 PIN 364	+/-300,00%	-100,00%	364
	13.3.1.9	AJUSTE UIP6 (T6) / Entrada digital UIP6, valor alto para salida 1 PIN 365	+/-300,00%	0,01%	365
	13.3.1.10	AJUSTE UIP6 (T6) / Entrada digital UIP6, valor bajo para salida 1 PIN 366	+/-300,00%	0,00%	366
	13.3.1.11	AJUSTE UIP6 (T6) / Entrada digital UIP6, valor alto para salida 2 PIN 367	+/-300,00%	0,01%	367

	13.3.1.12	AJUSTE UIP6 (T6) / Entrada digital UIP6, valor bajo para salida 2 PIN 368	+/-300,00%	0,00%	368
	13.3.1.13	AJUSTE UIP6 (T6) / Umbral UIP6 PIN 369	+/-30,000 V	6.000V	369
	13.3.1.1	AJUSTE UIP7 (T7) / Rango entrada UIP7 PIN 370	1 de 4 rangos	Rango 10V	370
	13.3.1.2	AJUSTE UIP7 (T7) / Desviación entrada UIP7 PIN 371	+/-100,00%	0,00%	371
	13.3.1.3	AJUSTE UIP7 (T7) / Factor escala lineal UIP7 PIN 372	+/-3.0000	1.0000	372
	13.3.1.4	AJUSTE UIP7 (T7) / Nivel fijador máximo UIP7 PIN 373	+/-300,00%	100,00%	373
	13.3.1.5	AJUSTE UIP7 (T7) / Nivel fijador mínimo UIP7 PIN 374	+/-300,00%	-100,00%	374
	13.3.1.9	AJUSTE UIP7 (T7) / Entrada digital UIP7, valor alto para salida 1 PIN 375	+/-300,00%	0,01%	375
	13.3.1.10	AJUSTE UIP7 (T7) / Entrada digital UIP7, valor bajo para salida 1 PIN 376	+/-300,00%	0,00%	376
	13.3.1.11	AJUSTE UIP7 (T7) / Entrada digital UIP7, valor alto para salida 2 PIN 377	+/-300,00%	0,01%	377
	13.3.1.12	AJUSTE UIP7 (T7) / Entrada digital UIP7, valor bajo para salida 2 PIN 378	+/-300,00%	0,00%	378
	13.3.1.13	AJUSTE UIP7 (T7) / Umbral UIP7 PIN 379	+/-30,000 V	6.000V	379
	13.3.1.1	AJUSTE UIP8 (T8) / Rango entrada UIP8 PIN 380	1 de 4 rangos	Rango 10V	380
	13.3.1.2	AJUSTE UIP8 (T8) / Desviación entrada UIP8 PIN 381	+/-100,00%	0,00%	381
	13.3.1.3	AJUSTE UIP8 (T8) / Factor escala lineal UIP8 PIN 382	+/-3.0000	1.0000	382
	13.3.1.4	AJUSTE UIP8 (T8) / Nivel fijador máximo UIP8 PIN 383	+/-300,00%	100,00%	383
	13.3.1.5	AJUSTE UIP8 (T8) / Nivel fijador mínimo UIP8 PIN 384	+/-300,00%	-100,00%	384
	13.3.1.9	AJUSTE UIP8 (T8) / Entrada digital UIP8, valor alto para salida 1 PIN 385	+/-300,00%	0,01%	385
	13.3.1.10	AJUSTE UIP8 (T8) / Entrada digital UIP8, valor bajo para salida 1 PIN 386	+/-300,00%	0,00%	386
	13.3.1.11	AJUSTE UIP8 (T8) / Entrada digital UIP8, valor alto para salida 2 PIN 387	+/-300,00%	0,01%	387
	13.3.1.12	AJUSTE UIP8 (T8) / Entrada digital UIP8, valor bajo para salida 2 PIN 388	+/-300,00%	0,00%	388
	13.3.1.13	AJUSTE UIP8 (T8) / Umbral UIP8 PIN 389	+/-30,000 V	6.000V	389
	13.3.1.1	AJUSTE UIP9 (T9) / Rango entrada UIP9 PIN 390	1 de 4 rangos	Rango 10V	390
	13.3.1.2	AJUSTE UIP9 (T9) / Desviación entrada UIP9 PIN 391	+/-100,00%	0,00%	391
	13.3.1.3	AJUSTE UIP9 (T9) / Factor escala lineal UIP9 PIN 392	+/-3.0000	1.0000	392
	13.3.1.4	AJUSTE UIP9 (T9) / Nivel fijador máximo UIP9 PIN 393	+/-300,00%	100,00%	393
	13.3.1.5	AJUSTE UIP9 (T9) / Nivel fijador mínimo UIP9 PIN 394	+/-300,00%	-100,00%	394
	13.3.1.9	AJUSTE UIP9 (T9) / Entrada digital UIP9, valor alto para salida 1 PIN 395	+/-300,00%	0,01%	395
	13.3.1.10	AJUSTE UIP9 (T9) / Entrada digital UIP9, valor bajo para salida 1 PIN 396	+/-300,00%	0,00%	396
	13.3.1.11	AJUSTE UIP9 (T9) / Entrada digital UIP9, valor alto para salida 2 PIN 397	+/-300,00%	0,01%	397
	13.3.1.12	AJUSTE UIP9 (T9) / Entrada digital UIP9, valor bajo para salida 2 PIN 398	+/-300,00%	0,00%	398
	13.3.1.13	AJUSTE UIP9 (T9) / Umbral UIP9 PIN 399	+/-30,000 V	6.000V	399
	13.2.5	Desconexión bloque PIN 400			400

#### 14.1.5 Bloques de aplicación 401 - 680

Párrafo	Menú / Descripción	PIN
Manual de aplicación	SUMADOR-CODIFICADOR 1	401
Manual de aplicación	SUMADOR-CODIFICADOR 2	415
Manual de aplicación	PID 1	429
Manual de aplicación	PID 2	452
Manual de aplicación	PERFIL PARAMETRO	475
Manual de aplicación	CALC DIÁMETRO CARRETE	483
Manual de aplicación	TENSIÓN TAPER	494
Manual de aplicación	COMPENSADOR DE PAR	500
Manual de aplicación	PREAJUSTE VELOCIDAD	523
Manual de aplicación	MULTIFUNCION 1 a 8	544

Manual de aplicación	ENCLAVAMIENTO	560
Manual de aplicación	FILTRO 1	568
Manual de aplicación	FILTRO 2	573
Manual de aplicación	CONTADOR DE LOTE	578
Manual de aplicación	TEMPORIZADOR INTERVALO	583
Manual de aplicación	COMPARADOR 1 a 4	588
Manual de aplicación	CONMUTADOR (C/O SWITCH) 1 a 4	604

	Reservado para bloques futuros	616
		A
		677

	13.13.2	PERSONALIDAD DEL ACCIONAMIENTO / Página de recetas PIN 678	0 - 4	Rearme normal	677
S	13.13.3	PERSONALIDAD DEL ACCIONAMIENTO / Respuesta corriente máxima PIN 678	0 - 1	Deshabilitada	678
	13.13	PERSONALIDAD DEL ACCIONAMIENTO / MONITOR ID ABCXRxxx PIN 679	Valor binario	Según modelo	679
P	13.13.4	PERSONALIDAD DEL ACCIONAMIENTO / OHMIOS DE CARGA de I <sub>inducido</sub> PIN 680	1 a 327,67R	Según modelo	680

### 14.1.6 Pins ocultos 680 - 720

Párrafo	Menú / Descripción	Rango	Predeterminado	PIN
5.1.2	Alimentación.MONITOR GUARDADO UNA VEZ PIN 681	0 - 1	bajo	681
13.7.1.6	VAL BIN O/P DOP1 682	0 - 1	bajo	682
13.7.1.6	VAL BIN O/P DOP2 PIN 683	0 - 1	bajo	683
13.7.1.6	VAL BIN O/P DOP3 PIN 684	0 - 1	bajo	684
13.6.1.10	VAL BIN O/P DIO1 VALPIN 685	0 - 1	bajo	685
13.6.1.10	VAL BIN O/P DIO2 VALPIN 686	0 - 1	bajo	686
13.6.1.10	VAL BIN O/P DIO3 VALPIN 687	0 - 1	bajo	687
13.6.1.10	VAL BIN O/P DIO4 VALPIN 688	0 - 1	bajo	688
6.3	BANDERA EN / Bandera proceso en modo Impulsos PIN 689	0 - 1	bajo	689
Manual aplic.	BANDERA ROTURA WEB PIN 690	0 - 1	bajo	690
12.1.14	SUBTOTAL CH2 SUM-COD1 / Monitor subtotal Ch2 Sumador-codificador1 PIN 691	+/-200,00%	0,00%	691
12.1.14	SUBTOTAL CH1 SUM-COD1 / Monitor subtotal Ch1 Sumador-codificador1 PIN 692	+/-200,00%	0,00%	692
12.1.14	SUBTOTAL CH2 SUM-COD2 / Monitor subtotal Ch2 Sumador-codificador2 PIN 693	+/-200,00%	0,00%	693
12.1.14	SUBTOTAL CH1 SUM-COD2 / Monitor subtotal Ch 1 Sumador-codificador2 PIN 694	+/-200,00%	0,00%	694
Manual aplic.	RECT VELOCIDAD WEB. PIN 695	0 - 105.00%	0,00%	695
Manual aplic.	RECT VELOCIDAD CARRETE. PIN 696	0 - 105.00%	0,00%	696
Manual aplic.	DIÁMETRO NO FILTRADO PIN 697	0 - 100,00%	0,00%	697
6.5.1.1	BANDERA SALUDABLE / Salida bandera saludable PIN 698	0 - 1	Baja	698
6.5.1.1	BANDERA PREPARADA / Salida bandera preparada PIN 699	0 - 1	Baja	699
8.1.8	ADVERTENCIA DETENCIÓN / Advertencia detención PIN 700	0 - 1	Baja	700
8.1.11.14	ADVERTENCIA CAMBIO REF / Advertencia error cambio referencia PIN 701	0 - 1	Baja	701
8.1.11.5	ADVERTENCIA TERMISTOR / Advertencia sobretemperatura termistor PIN 702	0 - 1	Baja	702
8.1.1	ADVERTENCIA REALIMENTACIÓN VELOCIDAD / Advertencia desajuste realimentación velocidad PIN 703	0 - 1	Baja	703
8.1.9	ADVERTENCIA APAGADO CIRCUITO I / Advertencia apagado circuito corriente PIN 704	0 - 1	Baja	704
12.3	ENTRADA FILTRO PB / Entrada filtro paso bajo PIN 705		Desde IR A	705
12.3	SALIDA FILTRO PB / Salida filtro paso bajo PIN 706		A OBTENER DE	706
6.8.9	AUTOAJUSTE MONITOR / Bandera autoajustable en progreso PIN 707	0 - 1	Bajo	707
10.1.4.2	RECEPCIÓN PARÁMETRO REMOTO / Entrada recepción remota PIN 708	0 - 1	Bajo	708
6.1.10.3	% RPM MOTOR /Monitor % rpm codificador PIN 709,(escalado por 12) relación	+/-300,00%	0	709

	MOT/CODIFICADOR)			
12.14.1	CONTADOR POSICIÓN / Contador posición marcha PIN 710		0	710
12.14.1	DIVISOR CONTEO POSICIÓN / Entrada divisor contador posición PIN 711		1	711
8.1.11.5	ENTRADA ALARMA USUARIO PIN 712	0 - 1	Bajo	712
6.7.1	SALIDA PI CIRCUITO VELOCIDAD / Monitor salida PI circuito velocidad PIN 700	+/-200,00%	0,00%	713
6.3	BANDERA EN IRREGULAR / Bandera proceso en modo Irregular flag PIN 714	0 - 1	Bajo	714
7.1.9	NO FILTRADO % REALIMENTACIÓN VELOCIDAD / Monitor % realimentación velocidad total no filtrada PIN 715	+/-300,00%	0,00%	715
7.1.7	NO FILTRADO % TACOGENERADOR / Monitor % tacogenerador analógico no filtrado PIN 716	+/-300,00%	0,00%	716
7.1.8	NO FILTRADAS RPM MOTOR / Monitor RPM motor no filtradas PIN 717	+/-6000	0	717
7.2.1	NO FILTRADA DEMANDA CORRIENTE / Monitor demanda corriente no filtrada PIN 718	+/-150,00%	0,00%	718
7.2.2	NO FILTRADO % REALIMENTACIÓN CORRIENTE / Monitor % realimentación corriente no filtrada PIN 719	+/-150,00%	0,00%	719
6.5.1.1	REARME DEL SISTEMA / Salida pulso REARME DEL SISTEMA PIN 720	0 - 1	Bajo	720
			0	

### 14.2 Lista de menú

PULSE TECLA DERECHA PARA Edición: 5.12
ACCESO AL NIVEL DE MENÚ1
CAMBIO DE PARÁMETROS
RAMPAS DEL MODO MARCHA
.....21)MONITOR SALIDA RAMPA = 0,00 %
.....22)TIEMPO AVANCE ASCENDENTE = 10,0 SEGUNDOS
.....23)TIEMPO AVANCE DESCENDENTE = 10,0 SEGUNDOS
.....24)TIEMPO INVERSIÓN ASCENDENTE 10,0 SEGUNDOS
.....25)TIEMPO INVERSIÓN DESCENDENTE = 10,0 SEGUNDOS
.....26)ENTRADA RAMPA = 0,00 %
.....27)VELOCIDAD MÍNIMA DE AVANCE = 0,00 %
.....28)VELOCIDAD MÍNIMA INVERSIÓN = 0,00 %
.....29)PREAJUSTE AUTOMÁTICO DE RAMPA = HABILITADO
.....30)PREAJUSTE EXT RAMPA = DESHABILITADO
.....31)VALOR DE PREAJUSTE RAMPA = 0,00 %
.....32)5 PERFIL S RAMPA = 2,50 %
.....33)RETENCIÓN RAMPA = DESHABILITADA
.....34)UMBRA EN RAMPA = 0,50 %
.....35) BANDERA DE RAMPA = baja
IMPULSOS MUY LENTA IRREGULAR
.....37)VELOCIDAD IMPULSOS 1 = 5,00 %
.....38)VELOCIDAD IMPULSOS 2 = -5,00 %
.....39)VELOCIDAD IRREGULAR 1 = 5,00 %
.....40)VELOCIDAD IRREGULAR 2 = -5,00 %
.....41)VELOCIDAD MUY LENTA= 10,00 %
.....42)SELECCIÓN MODO IMPULSOS = BAJA
.....43)RAMPA IMPULSOS/IRREGULAR = 1,0 SEGUNDOS
RAMPA POTENCIOMETRO MOTORIZADO 3
.....45)MONITOR SALIDA MP = 0,00 %
.....46)TIEMPO ASCENDENTE MP = 10,0 SEGUNDOS
.....47)TIEMPO DESCENDENTE MP = 10,0 SEGUNDOS
.....48)COMANDO ASCENDENTE MP = DESHABILITADO
.....49)COMANDO DESCENDENTE MP = DESHABILITADO
.....50)FLUJADOR MAX MP = 100,00 %
.....51)FLUJADOR MIN MP = -100,00 %
.....52)PREAJUSTE MP = DESHABILITADO
.....53)VALOR PREAJUSTE MP = 0,00 %
.....54)REINICIO MEMORIA MP = DESHABILITADA
RAMPA DEL MODO DE PARADA 3
.....56)TIEMPO DE RAMPA DE PARADA = 10,0 SEGUNDOS
.....57)LÍMITE DE TIEMPO DE PARADA = 60,0 SEGUNDOS
.....58)MODO DE RETARDO EN VIVO = DESHABILITADA
.....59)VELOCIDAD DE DESACTIVACIÓN = 2,00 %
.....60)RETARDO DESACTIVACIÓN = 1,0 SEGUNDOS
SUMADOR-CODIFICADOR DE REFERENCIA DE VELOCIDAD
.....62)REFERENCIA DE VELOCIDAD INT 1 = 0,00 %
.....63)REFERENCIA DE VELOCIDAD 2 = 0,00 %
.....64)MONITOR REFERENCIA DE VELOCIDAD 3 = 0,00 %
.....65)REFERENCIA DE VELOCIDAD EN RAMPA 4 = 0,00 %
.....66)SIGNO REFERENCIA VELOCIDAD/CORRIENTE 3 = NO-INVERSIÓN
.....67)RELACION REFERENCIA VELOCIDAD/CORRIENTE 3 = 1,0000
CONTROL DE VELOCIDAD 3
.....69)REFERENCIA DE VELOCIDAD MAX POS = 105,00 %
.....70)REFERENCIA DE VELOCIDAD NEG MAX = -105,00 %
.....71)GANANCIA PROPORCIONAL VELOCIDAD = 15,00
.....72)CONST. TIEMPO INT VELOCIDAD = 1,000 SEGUNDOS
.....73)REARME INT VELOCIDAD = DESHABILITADO
ADAPTACIÓN PI VELOCIDAD
.....74)PUNTO RUPTURA BAJA ADAPT VELOCIDAD = 1,00 %
.....75)PUNTO RUPTURA ALTO ACAPT VELOCIDAD = 2,00 %
.....76)GANANCIA PROPORCIONAL PUNTO RUPTURA BAJA = 5,00
.....77)CONST. TIEMPO INT PUNTO RUPTURA BAJA = 1,000 SEGUNDOS
.....78)RAMPA DURANTE % INT = 100,00 %
.....79)HABILITAR ADAPT VELOCIDAD = HABILITADO
CORRIENTE DE CONTROL 3
.....81)ESCALA DE FIJACION DE LA CORRIENTE = 150,00 %
SOBRECARGA DE CORRIENTE
.....82)OBJETIVO % SOBRECARGA = 105,00 %
.....83)TIEMPO DE RAMPA DE SOBRECARGA = 20,0 SEGUNDOS
PERFIL DINAMICO I 4
.....84) HABILITAR PERFIL = DESHABILITADO
.....85)PUNTO RUPTURA VELOCIDAD EN I ALTA = 75,00 %
.....86)PUNTO RUPTURA VELOCIDAD EN I BAJA = 100,00 %
.....87)LÍMITE CORRIENTE EN I BAJA = 100,00 %
.....88)HABILITAR FLUJADOR I DUAL = DESHABILITADA
.....89)FLUJADOR CORRIENTE SUPERIOR = 0,00 % #
.....90)FLUJADOR CORRIENTE INFERIOR = 0,00 % #
.....91)REF CORRIENTE EXTRA = 0,00 %
.....92)HABILITAR AUTOAJUSTE = DESHABILITADO
.....93)GANANCIA PROPORCIONAL CORRIENTE = 30,00

.....94)GANANCIA INT CORRIENTE = 3,00
.....95)DISCONTINUIDAD CORRIENTE = 13,00 %
.....96)MOD 4 CUADRANTES = HABILITADO
.....97)CODIFICADOR CORRIENTE BYPASS VELOCIDAD = DESHABILITADO
CONTROL DEL CAMPO 3
.....99)HABILITAR CAMPO = HABILITADO
.....100)% SALIDA VOLTIOS CAMPO = 90,00 %
.....101)GANANCIA PROPORCIONAL CAMPO = 10
.....102)GANANCIA INT CAMPO = 100
MENÚ DE DEBILITAMIENTO DEL CAMPO
.....103)HABILITAR DEBILITAMIENTO CAMPO = DESHABILITADO
.....104)GANANCIA PROPORCIONAL DEBILITAMIENTO CAMPO = 50
.....105)ms CONSTANTE TIEMPO DEBILITAMIENTOCAMPO = 4000
.....106)ms CONSTANTE TIEMPO ACCIONAMIENTO DEBILITAMIENTO CAMPO = 200
.....107)ms ACCIONAMIENTO REALIMENTACIÓN DEBILITAMIENTO CAMPO = 100
.....108)ms INT REALIMENTACIÓN DEBILITAMIENTO CAMPO = 100
.....109) AVF REBOSE = 100,00 %
.....110)CORRIENTE MÍNIMA CAMPO = 10,00 %
.....111)HABILITAR CAMPO RESERVA = DESHABILITADA
.....112)CORRIENTE CAMPO RESERVA = 25,00 %
.....113)RETARDO EXTINCIÓN CAMPO = 10,0 SEGUNDOS
.....114)REFERENCIA DE CAMPO = 100,00 %
ENCLAVAMIENTOS DEL CERO
.....115)HABILITAR REPOSO = DESHABILITADO
.....116)ARRANQUE REFERENCIA CERO = DESHABILITADO
.....117)% VELOCIDAD ENCLAVAMIENTO CERO = 1,00 %
.....118)% CORRIENTE ENCLAVAMIENTO CERO = 1,50 %
.....119)BANDERA REFERENCIA EN CERO = ALTO
.....120)BANDERA VELOCIDAD EN CERO = ALTO
.....121)EN REPOSO = ALTO
ORIENTAR EJE
.....122)BLOQUEO DE VELOCIDAD DE REFERENCIA = 0,00
.....240)HABILITAR MARCADOR = DESHABILITADO
.....241)DESVIACION DEL MARCADOR = 0
.....242)REFERENCIA = 0
DE POSICIÓN
.....243)MONITOR DE FRECUENCIA DE MARCADOR = 0,00 Hz
.....244)BANDERA EN POSICIÓN = BAJA
CALIBRACIÓN 3
.....2)AMPERIOS NOMINALES DEL INDUCIDO = 9,6 A #
.....3)LÍMITE DE CORRIENTE (%) = 150,00 %
.....4)AMPERIOS NOMINALES DE CAMPO = 2,00 A
.....5)RPM NOMINALES BASE = 1500 RPM
.....6)RPM MÁXIMAS DESEADAS = 1500 RPM
.....7)DESVIACION VELOCIDAD CERO = 0,00 %
.....8)VOLTIOS MÁXIMOS TACOGENERADOR = 60,00 VOLTIOS
.....9)TIPO REALIMENTACIÓN VELOCIDAD = VOLTIOS DEL INDUCIDO
ESCALADO DEL CODIFICADOR 4
.....10)ACTIVAR CUADRATURA = HABILITADA
.....11)LÍNEAS DE CODIFICADOR = 1000
.....12)RELACION VELOCIDAD MOTO/CODIFICADOR = 1,0000
.....13)SIGNO CODIFICADOR = NO INVERSIÓN
.....14)COMPENSACION IR = 0,00 %
.....15)AJUSTE REALIMENTACIÓN CORRIENTE CAMPO = 1,0000
.....16)AJUSTE VOLTIOS INDUC = 1,0000
.....17)AJUSTE TACOGENERADOR ANALOGICO = 1,0000
.....18)VOLTIOS NOMINALES DEL INDUCIDO = 460,0 VOLTIOS
.....19)CA NOMINAL EL1/2/3 = 415,0 VOLTIOS
.....20)SELECCIONAR MOTOR 1,2 = MOTOR 1
DIAGNÓSTICO
MONITOR DEL CIRCUITO DE VELOCIDAD
.....123)MONITOR REFERENCIA VELOCIDAD TOTAL = 0,00 %
.....124)MONITOR DEMANDA VELOCIDAD = 0,00 %
.....125)MONITOR ERROR VELOCIDAD = 0,00 %
.....126)MONITOR VOLTIOS INDUC = 0,0 VOLTIOS
.....127)MONITOR % VOLTIOS INDUC = 0,00 %
.....128)MONITOR % FUERZA CONTRA ELECTROMOTRIZ = 0,00 %
.....129)MONITOR VOLTIOS TACOGENERADOR = 0,00 VOLTIOS
.....130)MONITOR RPM MOTOR = 0 RPM
.....132)MONITOR RPM CODIFICADOR = 0 RPM
.....131)MONITOR REALIMENTACIÓN VELOCIDAD = 0,00 %
MONITOR CIRCUITO I INDUC 3
.....133)MONITOR DEMANDA CORRIENTE INDUC = 0,00 %
.....134)MONITOR % CORRIENTE INDUC = 0,00 %
.....135)MONITOR A CORRIENTE INDUCIDO = 0,0 A
.....136)MONITOR LÍMITE CORRIENTE SUPERIOR = 0,00 %
.....137)MONITOR LÍMITE CORRIENTE INFERIOR = 0,00 %

.....138)LÍMITE CORROIENTE REAL = 0,00 %
.....139)LÍMITE INFERIOR REAL = 0,00 %
.....140)MONITOR LÍMITE SOBRECARGA = 150,00 %
.....141)EN LÍMITE CORRIENTE = LOW
MONITOR CIRCUITO I CAMPO
.....143)MONITOR DEMANDA CAMPO = 0,00 %
.....144)MONITOR % CORRIENTE CAMPO = 0,00 %
.....145)MONITOR AMPERIOS CORRIENTE CAMPO = 0,00 A
.....146)ÁNGULO DE AVANCE = 0 GRADOS
.....147)MONITOR ACTIVO CAMPO = DESHABILITADO
MONITOR ES ANALÓGICAS 3
.....150) MON UIP2 (T2) = 0,000 VOLTIOS
.....151) MON UIP3 (T3) = 0,000 VOLTIOS
.....152) MON UIP4 (T4) = 0,000 VOLTIOS
.....153) MON UIP5 (T5) = 0,000 VOLTIOS
.....154) MON UIP6 (T6) = 0,000 VOLTIOS
.....155) MON UIP7 (T7) = 0,000 VOLTIOS
.....156) MON UIP8 (T8) = 0,000 VOLTIOS
.....157) MON UIP9 (T9) = 0,000 VOLTIOS
.....159) MON AOP1 (T10) = 0,000 VOLTIOS
.....160) MON AOP2 (T11) = 0,000 VOLTIOS
.....161) MON AOP3 (T12) = 0,000 VOLTIOS
MONITOR ES DIGITALES
.....162)UIP 23456789 = 00000000
.....163)DIP 1234 DUI 1234 = 00000000
.....164)DOP 123 CIP TRJSC = 10110000
.....165)BANDERA PUENTE INDUC = BAJA
.....166)BANDERA ARRANQUE ACCIONAMIENTO = BAJA
.....167)BANDERA MARCHA ACCIONAMIENTO = BAJA
.....168)MONITOR MODO MARCHA = PARA
MONITOR SALIDA BLOQUE
.....21)MONITOR SALIDA RAMPA = 0,00 %
.....45)MONITOR SALIDA MP = 0,00 %
.....192)MONITOR MAESTRO CAMBIO REF = 0,00 %
.....401)MONITOR SALIDA SUMADOR-CODIFICADOR1 = 0,00 %
.....415)MONITOR SALIDA SUMADOR-CODIFICADOR2 = 0,00 %
.....429)MONITOR SALIDAPID1 = 0,00 %
.....452)MONITOR SALIDA PID2 = 0,00 %
.....475)MONITOR SALIDA PERFIL = 0,00 %
.....483)MONITOR SALIDA DIAMETRO = 0,00 %
.....494)MONITOR TENSION TOTAL = 0,00 %
.....500)MONITOR DEMANDA PAR = 0,00 %
.....523)PREAJUSTAR MONITOR SALIDA = 0,00 %
.....560)ENCLAVAR MONITOR SALIDA = 0,00 %
.....568)MONITOR SALIDA FILTRO 1 = 0,00 %
.....573)MONITOR SALIDA FILTRO 2 = 0,00 %
.....578)CONTEO CONTADOR = 0
.....583)TIEMPO TRANSCURRIDO TEMPORIZADOR = 0,0 SEGUNDOS
.....169)MONITOR RMS EL1/2/3 = 0,0 VOLTIOS
.....170)MONITOR KILOVATIOS CC = 0,0
ALARMAS DE ACCIONAMIENTO DEL MOTOR 2
.....171)HABILITAR DISPARO VELOCIDAD = HABILITADO
.....172)TOLERANCIA DISPARO VELOCIDAD = 50,00 %
.....173)HABILITAR DISPARO PERDIDA CAMPO = HABILITADA
.....174)HABILITAR DISPARO CORTOCIRCUITO SALIDA DIGITAL = DESHABILITADO
.....175)CODIFICADOR FALTA PULSO = HABILITADO
.....176)CODIFICADOR DISPARO CAMBIO REFERENCIA = DESHABILITADO
.....177)RETARDO SOBREVOLUCIDAD = 5,0 SEGUNDOS
MENÚ DISPARO DETENCIÓN 3
.....178)HABILITAR DISPARO DETENCIÓN = HABILITADA
.....179)NIVEL DE CORRIENTE DETENCIÓN = 95,00 %
.....180)TIEMPO RETARDO DETENCIÓN = 10,0 SEGUNDOS
.....181)MONITOR DISPARO ACTIVO = 8100
.....182)MONITOR DISPARO ALMACENADO = 0000
.....183)REARME DISPARO EXTERNO = HABILITADO
ENLACES SERIE 2
PUERTO 1 RS232 3
.....187)VELOCIDAD BAUDIOS PUERTO1 = 9600
.....188)FUNCION PUERTO1 = SELECCIÓN CAMBIO PARÁMETRO
CAMBIO DE PARÁMETRO 4
TRANSMISIÓN ACCIONAMIENTO 5
RECEPCIÓN ACCIONAMIENTO 5
LISTA MENÚ A SERVIDOR 5
CAMBIO DE REFERENCIA 4
.....189)RELACION ESCLAVO CAMBIO REF = 1,0000
.....190)SIGNO ESCLAVO CAMBIO REF = NO INVERSIÓN
.....191)MONITOR ESCLAVO CAMBIO REF = 0,00 %
.....192)MONITOR MAESTRO CAMBIO REF = 0,00 %
.....OBTENER DE = 400)Desconexión bloque
ENLACE COMUNICACIONES PUERTO1 4
.....193)ID GRUPO PUERTO1 = 0
.....194)ID UNIDAD PUERTO1 = 0



.....195)CÓDIGO ERROR PUERTO1 = 0001
.....196)MODO RTS DOP 3 P1 = DESHABILITADA
<b>FUNCIONES DE DISPLAY 2</b>
.....HABILITAR MENU REDUCIDO = DESHABILITADO
<b>CONTROL DE CONTRASEÑA 3</b>
..... INTRODUCIR CONTRASEÑA = 0000
..... CAMBIAR CONTRASEÑA = 0000
..... SELECCIONAR IDIOMA = 0
<b>VERSIÓN DE SOFTWARE</b>
<b>BLOQUES DE APLICACIÓN 2</b>
<b>SUMADOR-CODIFICADOR 1 3</b>
.....401)MONITOR SALIDA SUMADOR-CODIFICADOR1 = 0.00 %
.....402)SIGNO 1 SUMADOR-CODIFICADOR1 = NO INVERSION
.....403)SIGNO 2 SUMADOR-CODIFICADOR1 = NO INVERSION
.....404)RELACION 1 SUMADOR-CODIFICADOR1 = 1.0000
.....405)RELACION 2 SUMADOR-CODIFICADOR1 = 1.0000
.....406)DIVISOR 1 SUMADOR-CODIFICADOR1 = 1.0000
.....407)DIVISOR 2 SUMADOR-CODIFICADOR1 = 1.0000
.....408)ENTRADA 1 SUMADOR-CODIFICADOR1 = 0.00 %
.....409)ENTRADA 2 SUMADOR-CODIFICADOR1 = 0.00 %
.....410)ENTRADA 3 SUMADOR-CODIFICADOR1 = 0.00 %
.....411)BANDA MUERTA SUMADOR-CODIFICADOR1 = 0.00 %
.....412)INVERSION SALIDA SUMADOR-CODIFICADOR1 = NO INVERSION
.....413)FIJADOR SUMADOR-CODIFICADOR1 = 105.00 %
<b>SUMADOR-CODIFICADOR 2 3</b>
.....415)MONITOR SALIDA SUMADOR-CODIFICADOR2 = 0.00 %
.....416)SIGNO 1 SUMADOR-CODIFICADOR2 = NO INVERSION
.....417)SIGNO 2 SUMADOR-CODIFICADOR2 = NO INVERSION
.....418)RELACION 1 SUMADOR-CODIFICADOR2 = 1.0000
.....419)RELACION 2 SUMADOR-CODIFICADOR2 = 1.0000
.....420)DIVISOR 1 SUMADOR-CODIFICADOR2 = 1.0000
.....421)DIVISOR 2 SUMADOR-CODIFICADOR2 = 1.0000
.....422)ENTRADA 1 SUMADOR-CODIFICADOR2 = 0.00 %
.....423)ENTRADA 2 SUMADOR-CODIFICADOR2 = 0.00 %
.....424)ENTRADA 3 SUMADOR-CODIFICADOR2 = 0.00 %
.....425)BANDA MUERTA SUMADOR-CODIFICADOR2 = 0.00 %
.....426)INVERSION SALIDA SUMADOR-CODIFICADOR2 = NO INVERSION
.....427)FIJADOR SUMADOR-CODIFICADOR2 = 105.00 %
<b>PID 1 3</b>
.....429)MONITOR SALIDA PID1 = 0.00 %
.....430)ENTRADA 1 PID1 = 0.00 %
.....431)RELACION 1 PID1 = 1.0000
.....432)DIVISOR 1 PID1 = 1.0000
.....433)ENTRADA 2 PID1 = 0.00 %
.....434)RELACION 2 PID1 = 1.0000
.....435)DIVISOR 2 PID1 = 1.0000
.....436)GANANCIA PROPORCIONAL PID1 = 1.0
.....437)CT INTEGRAL PID1 = 5.00 SEGUNDOS
.....438)CT DERIVADA PID1 = 0.000 SEGUNDOS
.....439)CT FILTRO PID1 = 0.100 SEGUNDOS
.....440)PREAJUSTE INT PID1 = DESHABILITADO
.....441)VALOR PREAJUSTE PID1 = 0.00 %
.....442)REARME PID1 = DESHABILITADO
.....443)FIJADOR POS PID1 = 100.00 %
.....444)FIJADOR NEG PID1 = -100.00 %
.....445)AJUSTE SALIDA PID1 = 0.2000
.....446)MODO PERFIL PID1 = 0
.....447)GANANCIA PROP MIN PID1 = 20.00 %
.....448)MIN EJE X PID1 = 0.00 %
.....PID1 OBTENER DE EJE X = 400)Desconexión bloque
.....449)GANANCIA PERFIL PID1 = 0.0
.....450)BANDERA FIJADOR PID1 = BAJO
.....451)MONITOR ERROR PID1 = 0.00 %
<b>PID 2 3</b>
.....452)MONITOR SALIDA PID2 = 0.00 %
.....453)ENTRADA 1 PID2 = 0.00 %
.....454)RELACION 1 PID2 = 1.0000
.....455)DIVISOR 1 PID2 = 1.0000
.....456)ENTRADA 2 PID2 = 0.00 %
.....457)RELACION 2 PID2 = 1.0000
.....458)DIVISOR 2 PID2 = 1.0000
.....459)GANANCIA PROPORCIONAL PID2 = 1.0
.....460)CT INTEGRAL PID2 = 5.00 SEGUNDOS
.....461)CT DERIV PID2 = 0.000 SEGUNDOS
.....462)CT FILTRO PID2 = 0.100 SEGUNDOS
.....463)REARME INT PID2 = DESHABILITADO
.....464)VALOR PREAJUSTE PID2 = 0.00 %
.....465)REARME PID2 = DESHABILITADO
.....466)FIJADOR POS PID2 = 100.00 %
.....467)FIJADOR NEG PID2 = -100.00 %
.....468)AJUSTE SALIDA PID2 = 0.2000
.....469)MODO PERFIL PID2 = 0
.....470)GANANCIA PROPORCIONAL MIN PID2 = 20.00 %
.....471)MIN EJE X PID2 = 0.00 %
.....PID2 OBTENER DE EJE X = 400)Desconexión bloque
.....472)GANANCIA PERFIL PID2 = 0.0
.....473)BANDERA FIJADOR PID2 = BAJO

.....474)MONITOR ERROR PID2 = 0.00 %
<b>PERFIL PARAMETRO 3</b>
.....475)MONITOR SALIDA Y PERFIL = 0.00 %
.....476)MODO PERFIL = 0
.....477)PERFIL Y EN Xmin = 0.00 %
.....478)PERFIL Y EN Xmax = 100.00 %
.....479)PERFIL Xmin = 0.00 %
.....480)PERFIL Xmax = 100.00 %
.....481)RECTIFICAR PERFIL X = HABILITADO
.....PRFL X-AXIS OBTENER DE = 400)Desconexión bloque
<b>CALC DIAMETRO CARRETE 3</b>
.....483)MONITOR SALIDA DIAMETRO = 0.00 %
.....484)IP VELOCIDAD WEB DIAMETRO = 0.00 %
.....485)IP VELOCIDAD CARRETE DIAMETRO = 0.00 %
.....486)MINIMO DIAMETRO = 10.00 %
.....487)VELOCIDAD MINIMA DIAMETRO = 5.00 %
.....488)RETENER DIAMETRO = DESHABILITADO
.....489)CT FILTRO DIA = 5.00 SEGUNDOS
.....490)PREAJUSTE DIAMETRO = DESHABILITADO
.....491)VALOR PREAJUSTE DIAMETRO = 10.00 %
.....492)TERMISTOR ROTURA WEB DIAMETRO. = 7.50 %
.....493)REINICIO MEMORIA DIA = DESHABILITADO
<b>CALCULO TENSION PROGRESIVA (TAPER) 3</b>
.....494)MONITOR TENSION TOTAL = 0.00 %
.....495)REFERENCIA TENSION = 0.00 %
.....496)RESISTENCIA PROGRESIVA (TAPER) = 0.00 %
.....497)TAPER HIPERBOLICO = DESHABILITADO
.....498)IP AJUSTE TENSION = 0.00 %
.....499)MONITOR TENSION TAPERED = 0.00 %
<b>COMPENSADOR DE PAR 3</b>
.....500)MONITOR DEMANDA PAR = 0.00 %
.....501)IP AJUSTE PAR = 0.00 %
.....502)COMP ROZAMIENTO = 0.00 %
.....503)TERMISTOR VELOCIDAD WEB ROZAMIENTO = 5.00 %
.....504)ROZAMIENTO ESTATICO = 0.00 %
.....505)ROZAMIENTO DINAMICO = 0.00 %
.....506)SIGNO ROZAMIENTO = NO INVERSION
.....507)INERCIA FIJADA = 0.00 %
.....508)INERCIA VARIABLE = 0.00 %
.....509)ANCHO MATERIAL = 100.00 %
.....510)VELOCIDAD LINEA ACCEL = 0.00 %
.....511)ESCALA ACCEL = 10.00
.....512)ENTRADA 7 MONITOR ACCEL = 0.00 %
.....513)CT FILTRO ACCEL = 0.10 SEGUNDOS
.....514)IP DEM TENSION = 0.00 %
.....515)ESCALA TENSION = 1.0000
.....516)SELECTOR MEM PAR = DESHABILITADO
.....517)ENTRADA MEM PAR = 0.00 %
.....518)HABILITAR TENSION = HABILITADA
.....519)SOBRE/SUBREBASE = HABILITADO
.....520)MON COMP INERCIA = 0.00 %
<b>PREAJUSTE VELOCIDAD 3</b>
.....523)MON SALIDA PREAJUSTE = 0.00 %
.....524)SELECCION PREAJUSTE 1 (LSB) = BAJA
.....525)SELECCION PREAJUSTE 2 = BAJA
.....526)SELECCION PREAJUSTE 3 (MSB) = BAJA
.....527)VALOR PREAJUSTE PARA 000 = 0.00 %
.....528)VALOR PREAJUSTE PARA 001 = 0.00 %
.....529)VALOR PREAJUSTE PARA 010 = 0.00 %
.....530)VALOR PREAJUSTE PARA 011 = 0.00 %
.....531)VALOR PREAJUSTE PARA 100 = 0.00 %
.....532)VALOR PREAJUSTE PARA 101 = 0.00 %
.....533)VALOR PREAJUSTE PARA 110 = 0.00 %
.....534)VALOR PREAJUSTE PARA 111 = 0.00 %
<b>MULTIFUNCIÓN 1 3</b>
.....544)MODO MULTIFUN1 = CONMUTADOR o PUENTE
.....545)SELECCIÓN SALIDA MULTIFUN1 = DESHABILITADA
.....OBTENER DE = 400)Desconexión bloque
.....OBTENER DE AUX = 400)Desconexión bloque
.....IR A = 400)Desconexión bloque
<b>MULTIFUNCIÓN 2 3</b>
.....546)MODO MULTIFUN2 = Conmutador o PUENTE
.....547)SELECCIÓN SALIDA MULTIFUN2 = DESHABILITADA
.....OBTENER DE = 400)Desconexión bloque
.....OBTENER DE AUX = 400)Desconexión bloque
.....IR A = 400)Desconexión bloque
<b>MULTIFUNCIÓN 3 3</b>
.....548)MODO MULTIFUN3 = CONMUTADOR o PUENTE
.....549)SELECCIÓN SALIDA MULTIFUN3 = DESHABILITADA
.....OBTENER DE = 400)Desconexión bloque
.....OBTENER DE AUX = 400)Desconexión bloque
.....IR A = 400)Desconexión bloque
<b>MULTIFUNCIÓN 4 3</b>
.....550)MODO MULTIFUN4 = CONMUTADOR o PUENTE
.....551)SELECCIÓN SALIDA MULTIFUN4 = DESHABILITADA
.....OBTENER DE = 400)Desconexión bloque
.....OBTENER DE AUX = 400)Desconexión bloque
.....IR A = 400)Desconexión bloque
<b>MULTIFUNCIÓN 5 3</b>

.....552)MODO MULTIFUN5 = CONMUTADOR o PUENTE
.....553)SELECCIÓN SALIDA MULTIFUN5 = DESHABILITADA
.....OBTENER DE = 400)Desconexión bloque
.....OBTENER DE AUX = 400)Desconexión bloque
.....IR A = 400)Desconexión bloque
<b>MULTIFUNCIÓN 6 3</b>
.....554)MODO MULTIFUN6 = CONMUTADOR o PUENTE
.....555)SELECCIÓN SALIDA MULTIFUN6 = DESHABILITADA
.....OBTENER DE = 400)Desconexión bloque
.....OBTENER DE AUX = 400)Desconexión bloque
.....IR A = 400)Desconexión bloque
<b>MULTIFUNCIÓN 7 3</b>
.....556)MODO MULTIFUN7 = CONMUTADOR o PUENTE
.....557)SELECCIÓN SALIDA MULTIFUN7 = DESHABILITADA
.....OBTENER DE = 400)Desconexión bloque
.....OBTENER DE AUX = 400)Desconexión bloque
.....IR A = 400)Desconexión bloque
<b>MULTIFUNCIÓN 8 3</b>
.....558)MODO MULTIFUN8 = CONMUTADOR o PUENTE
.....559)SELECCIÓN SALIDA MULTIFUN8 = DESHABILITADA
.....OBTENER DE = 400)Desconexión bloque
.....OBTENER DE AUX = 400)Desconexión bloque
.....IR A = 400)Desconexión bloque
<b>ENCLAVAMIENTO 3</b>
.....560)MONITOR SALIDA ENCLAVAMIENTO = 0.00 %
.....561)ENTRADA DATOS ENCLAVAMIENTO = BAJA
.....562)ENTRADA RELOJ ENCLAVAMIENTO = BAJA
.....563)ENTRADA AJUSTE ENCLAVAMIENTO = BAJA
.....564)ENTRADA REARME ENCLAVAMIENTO = BAJA
.....565)VALOR ALTO ENCLAVAMIENTO = 0.01 %
.....566)VALOR BAJO ENCLAVAMIENTO = 0.00 %
<b>FILTRO 1 3</b>
.....568)MONITOR SALIDA FILTRO 1 = 0.00 %
.....569)CT FILTRO 1 = 1.000 SEGUNDOS
.....OBTENER DE = 400)Desconexión bloque
<b>FILTRO 2 3</b>
.....573)MONITOR SALIDA FILTRO 2 = 0.00 %
.....574)CT FILTRO 2 = 1.000 SEGUNDOS
.....OBTENER DE = 400)Desconexión bloque
<b>CONTADOR DE LOTE 3</b>
.....578)CONTEO DE CONTADOR = 0
.....579)RELOJ DE CONTADOR = BAJO
.....580)REARME DE CONTADOR = BAJO
.....581)OBJETIVO DE CONTADOR = 32000
.....582)CONTADOR=>OBJETIVO = BAJO
<b>TEMPORIZADOR INTERVALO 3</b>
.....583)TIEMPO TRANSCURRIDO TEMPORIZADOR = 0.0 SEGUNDOS
.....584)REARME TEMPORIZADOR = BAJO
.....585)INTERVALO TEMPORIZADOR = 5.0 SEGUNDOS
.....586)BANDERA TEMPORIZADO EXPIRADO = BAJO
<b>COMPARADOR 1 3</b>
.....588)ENTRADA 1 COMP1 = 0.00 %
.....589)ENTRADA 2 COMP1 = 0.00 %
.....590)SELECCIÓN VENTANA COMP1 = DESHABILITADA
.....591)HISTERESIS COMP1 = 0.50 %
.....IR A = 400)Desconexión bloque
<b>COMPARADOR 2 3</b>
.....592)ENTRADA 1 COMP2 = 0.00 %
.....593)ENTRADA 2 COMP2 = 0.00 %
.....594)SELECCIÓN VENTANA COMP2 = DESHABILITADA
.....595)HISTERESIS COMP2 = 0.50 %
.....IR A = 400)Desconexión bloque
<b>COMPARADOR 3 3</b>
.....596)ENTRADA 1 COMP3 = 0.00 %
.....597)ENTRADA 2 COMP3 = 0.00 %
.....598)SELECCIÓN VENTANA COMP3 = DESHABILITADA
.....599)HISTERESIS COMP3 = 0.50 %
.....IR A = 400)Desconexión bloque
<b>COMPARADOR 4 3</b>
.....600)ENTRADA 1 COMP4 = 0.00 %
.....601)ENTRADA 2 COMP4 = 0.00 %
.....602)SELECCIÓN VENTANA COMP4 = DESHABILITADA
.....603)HISTERESIS COMP4 = 0.50 %
.....IR A = 400)Desconexión bloque
<b>CONMUTADOR 1 3</b>
.....604)CONTROL CONMUTADOR 1 = BAJO
.....605)VALOR ALTO CONMUTADOR 1 = 0.01 %
.....606)VALOR BAJO CONMUTADOR 1 = 0.00 %
.....IR A = 400)Desconexión bloque
<b>CONMUTADOR 2 3</b>
.....607)CONTROL CONMUTADOR 2 = BAJO
.....608)VALOR ALTO CONMUTADOR 2 = 0.01 %
.....609)VALOR BAJO CAMBIO 2 = 0.00 %
.....IR A = 400)Desconexión bloque
<b>CONMUTADOR 3 3</b>
.....610)CONTROL CONMUTADOR 3 = BAJO
.....611)VALOR ALTO CONMUTADOR 3 = 0.01 %
.....612)VALOR BAJO CONMUTADOR 3 = 0.00 %

.....IR A = 400)Desconexión bloque
CONMUTADOR 4 3
.....613)CONTROL CAMBIO 4 = BAJO
.....614)VALOR CAMBIO ALTO 4 = 0.01 %
.....615)VALOR CAMBIO BAJO 4 = 0.00 %
.....IR A = 400)Desconexión bloque
CONFIGURACION 2
.....HABILITAR IR A, OBTENER DE = DESHABILITADA
ENTRADAS UNIVERSALES 3
AJUSTE UIP2 (T2) 4
.....320)RANGO ENTRADA UIP2 = 0
.....321)RANGO ENTRADA UIP2 = 0.00 %
.....322)RELACION CAL UIP2 = 1.0000
.....323)FIJADOR MAXIMO UIP2 = 100.00 %
.....324)FIJADOR MINIMO UIP2 = -100.00 %
.....IR A UIP ANALOGICA = 63)REFERENCIA DE VELOCIDAD 2
.....IR A SALIDA DIGITAL 1 UIP = 400)Desconexión bloque
.....IR A SALIDA DIGITAL 2 UIP = 400)Desconexión bloque
.....325) SALIDA 1 VALOR ALTO UIP2 = 0.01 %
.....326) SALIDA 1 VALOR BAJO UIP2 = 0.00 %
.....327) SALIDA 2 VALOR ALTO UIP2 = 0.01 %
.....328) SALIDA 2 VALOR BAJO UIP2 = 0.00 %
.....329) UMBRAL UIP2 = 6.000 VOLTIOS
AJUSTE UIP3 (T3) 4
.....330) RANGO ENTRADA UIP3 = 0
.....331) DESVIACION ENTRADA UIP3 = 0.00 %
.....332) RELACION CAL UIP3 = 1.0000
.....333) FIJADOR MAX UIP3 = 100.00 %
.....334) FIJADOR MIN UIP3 = -100.00 %
.....IR A ANALOGICA UIP = 400)Desconexión bloque
.....IR A SALIDA DIGITAL 1UIP = 400)Desconexión bloque
.....IR A SALIDA DIGITAL 2UIP = 400)Desconexión bloque
.....335) SALIDA 1 VALOR ALTO UIP3 = 0.01 %
.....336) SALIDA 1 VALOR BAJO UIP3 = 0.00 %
.....337) SALIDA 2 VALOR ALTO UIP3 = 0.01 %
.....338) SALIDA 2 VALOR BAJO UIP3 = 0.00 %
.....339) UMBRAL UIP3 = 6.000 VOLTIOS
AJUSTE UIP4 (T4) 4
.....340) RANGO ENTRADA UIP4 = 0
.....341) DESVIACION ENTRADA UIP4 = 0.00 %
.....342) RELACION CAL UIP4 = 1.0000
.....343) FIJADOR MAX UIP4 = 100.00 %
.....344) FIJADOR MIN UIP4 = -100.00 %
.....IR A ANALOGICA UIP = 26)ENTRADA RAMP A
.....IR A SALIDA DIGITAL 1UIP = 400)Desconexión bloque
.....IR A SALIDA DIGITAL 2UIP = 400)Desconexión bloque
.....345) SALIDA 1 VALOR ALTO UIP4 = 0.01 %
.....346) SALIDA 1 VALOR BAJO UIP4 = 0.00 %
.....347) SALIDA 2 VALOR ALTO UIP4 = 0.01 %
.....348) SALIDA 2 VALOR BAJO UIP4 = 0.00 %
.....349) UMBRAL UIP4 = 6.000 VOLTIOS
AJUSTE UIP5 (T5) 4
.....350) RANGO ENTRADA UIP5 = 0
.....351) DESVIACION ENTRADA UIP5 = 0.00 %
.....352) RELACION CAL UIP5 = 1.0000
.....353) FIJADOR MAX UIP5 = 100.00 %
.....354) FIJADOR MIN UIP5 = -100.00 %
.....IR A ANALOGICA UIP = 90)FIJADOR CORRIENTE INFERIOR
.....IR A SALIDA DIGITAL UIP 1 = 400)Desconexión bloque
.....IR A SALIDA DIGITAL 2 UIP = 400)Desconexión bloque
.....355) SALIDA 1 VALOR ALTO UIP5 = 0.01 %
.....356) SALIDA 1 VALOR BAJO UIP5 = 0.00 %
.....357) SALIDA 2 VALOR ALTO UIP5 = 0.01 %
.....358) SALIDA 2 VALOR BAJO UIP5 = 0.00 %
.....359) UMBRAL UIP5 = 6.000 VOLTIOS
AJUSTE UIP6 (T6) 4
.....360) RANGO ENTRADA UIP6 = 0
.....361) DESVIACION ENTRADA UIP6 = 0.00 %
.....362) RELACION CAL UIP6 = 1.0000
.....363) FIJADOR MAX UIP6 = 100.00 %
.....364) FIJADOR MIN UIP6 = -100.00 %
.....IR A ANALOGICA UIP = 89)FIJADOR CORRIENTE SUPERIOR
.....IR A SALIDA DIGITAL 1UIP = 400)Desconexión bloque
.....IR A SALIDA DIGITAL 2 UIP = 400)Desconexión bloque
.....365) SALIDA 1 VALOR ALTO UIP6 = 0.01 %
.....366) SALIDA 1 VALOR BAJO UIP6 = 0.00 %
.....367) SALIDA 2 VALOR ALTO UIP6 = 0.01 %
.....368) SALIDA 2 VALOR BAJO UIP6 = 0.00 %
.....369) UMBRAL UIP6 = 6.000 VOLTIOS
AJUSTE UIP7 (T7) 4
.....370) RANGO ENTRADA UIP7 = 0
.....371) DESVIACION ENTRADA UIP7 = 0.00 %
.....372) RELACION CAL UIP7 = 1.0000
.....373) FIJADOR MAX UIP7 = 100.00 %
.....374) FIJADOR MIN UIP7 = -100.00 %
.....IR A ANALOGICA UIP = 400)Desconexión bloque
.....IR A SALIDA DIGITAL 1 UIP = 52)PREAJUSTE DE PM
.....UIP IR A SALIDA DIGITAL 2 = 400)Desconexión bloque

.....375) SALIDA 1 VALOR ALTO UIP7 = 0.01 %
.....376) SALIDA 1 VALOR BAJO UIP7 = 0.00 %
.....377) SALIDA 2 VALOR ALTO UIP7 = 0.01 %
.....378) SALIDA 2 VALOR BAJO UIP7 = 0.00 %
.....379) UMBRAL UIP7 = 6.000 VOLTIOS
AJUSTE UIP8 (T8) 4
.....380) RANGO ENTRADA UIP8 = 0
.....381) DESVIACION ENTRADA UIP8 = 0.00 %
.....382) RELACION CAL UIP8 = 1.0000
.....383)FIJADOR MAXI UIP8 = 100.00 %
.....384)FIJADOR MIN UIP8 = -100.00 %
.....IR A ANALOGICA UIP = 400)Desconexión bloque
.....IR A SALIDA DIGITAL 1 UIP = 48)IMP UP COMMAND
.....IR A SALIDA DIGITAL 2 UIP = 400)Desconexión bloque
.....385)SALIDA 1 VALOR ANTO UIP8 = 0.01 %
.....386)SALIDA 1 VALOR BAJO UIP8 = 0.00 %
.....387)SALIDA 2 VALOR ALTO UIP8 = 0.01 %
.....388)SALIDA 2 VALOR BAJO UIP8 = 0.00 %
.....389) UMBRAL UIP8 = 6.000 VOLTIOS
AJUSTE UIP9 (T9) 4
.....390)RANGO ENTRADA UIP9 = 0
.....391)DESVIACION ENTRADA UIP9 = 0.00 %
.....392)RELACION CAL UIP9 = 1.0000
.....393)FIJADOR MAXIMO UIP9 = 100.00 %
.....394)FIJADOR MINIMO UIP9 = -100.00 %
.....IR A ANALOGICA UIP= 400)Desconexión bloque
.....IR A SALIDA DIGITAL 1 UIP =49)COMANDO BAJADA PM
.....IR A SALIDA DIGITAL 2 UIP = 400)Desconexión bloque
.....395)SALIDA 1 VALOR ALTO UIP9 = 0.01 %
.....396)SALIDA 1 VALOR BAJO UIP9 = 0.00 %
.....397)SALIDA 2 VALOR ALTO UIP9 = 0.01 %
.....398)SALIDA 2 VALOR BAJO UIP9 = 0.00 %
.....399)UMBAL UIP9 = 6.000 VOLTIOS
SALIDAS ANALOGICAS 3
.....250)RECTIFICAR SALIDA Inducido = DESHABILITADA
AJUSTE AOP1 (T10) 4
.....251)DIVISOR AOP1 = 1.0000
.....252)DESVIACION SALIDA AOP1 = 0.00 %
.....253)HABILITAR RECTIFICAR AOP1 = DESHABILITADA
.....OBTENER DE = 715)UNF % REALIMENTACION VELOCIDAD
AJUSTE AOP2 (T11) 4
.....254)DIVISOR AOP2 = 1.0000
.....255)DESVIACION AOP2 = 0.00 %
.....256)HABILITAR RECTIFICAR AOP2 = DESHABILITADA
.....OBTENER DE = 123)MONITOR REFERENCIA VELOCIDAD TOTAL
AJUSTE AOP3 (T12) 4
.....257)DIVISOR AOP3 = 1.0000
.....258)DESVIACION AOP3 = 0.00 %
.....259)HABILITAR RECTIFICAR AOP3 = DESHABILITADA
.....OBTENER DE = 718)NO FILTRADA DEMANDA CORRIENTE
.....260)SELECCIONAR ALCANCE SALIDA = DESHABILITADA
ENTRADAS DIGITALES 3
AJUSTE DIP1 (T14) 4
.....310)VALOR ALTO ENTRADA DIP1 = 0.01 %
.....311)VALOR BAJO ENTRADA DIP1 = 0.00 %
.....IR A = 400)Desconexión bloque
AJUSTE DIP2 (T15) 4
.....312)VALOR ALTO ENTRADA DIP2 = 0.01 %
.....313)VALOR BAJO ENTRADA DIP2 = 0.00 %
.....IR A = 400)Desconexión bloque
AJUSTE DIP3 (T16) 4
.....314)VALOR ALTO ENTRADA DIP3 = 0.01 %
.....315)VALOR BAJO ENTRADA DIP3 = 0.00 %
.....IR A = 400)Desconexión bloque
AJUSTE DIP4 (T17) 4
.....316)VALOR ALTO ENTRADA DIP4 = 0.01 %
.....317)VALOR BAJO ENTRADA DIP4 = 0.00 %
.....IR A = 400)Desconexión bloque
AJUSTE ENTRADA MARCHA 4
.....318)VALOR ALTO ENTRADA MARCHA = 0.01 %
.....319)VALOR BAJO ENTRADA MARCHA = 0.00 %
.....IR A = 308)ENTRADA MARCHA INTERNA
ENTRADAS / SALIDAS DIGITALES 3
AJUSTE DIO1 (T18) 4
.....271)MODO SALIDA DIO1 = DESHABILITADA
.....272)HABILITAR RECTIFICAR DIO1 = HABILITADA
.....273)UMBAL DIO1 = 0.00 %
.....274)MODO INVERSION DIO1 = NO INVERSION
.....OBTENER DE = 400)Desconexión bloque
.....IR A = 116)ARRANQUE REFERENCIA CERO
.....275)VALOR ALTO ENTRADA DIO1 = 0.01 %
.....276)VALOR BAJO DIO1 ENTRADA = 0.00 %
AJUSTE DIO2 (T19) 4
.....277)MODO SALIDA DIO2 = DESHABILITADA
.....278)HABILITAR RECTIFICAR DIO2 = HABILITADA
.....279)UMBAL DIO2 = 0.00 %
.....280)MODO INVERSION DIO2 = NO INVERSION
.....OBTENER DE = 400)Desconexión bloque

.....IR A = 42)SELECCION MODO IMPULSOS
.....281)VALOR ALTO IP DIO2 = 0.01 %
.....282)VALOR BAJO ENTRADA DIO2 = 0.00 %
AJUSTE DIO3 (T20) 4
.....283)MODO SALIDA DIO3 = DESHABILITADA
.....284)HABILITAR RECTIFICAR DIO3 = HABILITADA
.....285)UMBAL DIO3 = 0.00 %
.....286)MODO INVERSION DIO3 = NO INVERSION
.....OBTENER DE = 400)Desconexión bloque
.....IR A = 33)RETENER RAMPA
.....287)VALOR ALTO ENTRADA DIO3 = 0.01 %
.....288)VALOR BAJO ENTRADA DIO3 = 0.00 %
AJUSTE DIO4 (T21) 4
.....289)MODO SALIDA DIO4 = DESHABILITADA
.....290)HABILITAR RECTIFICAR DIO4 = HABILITADA
.....291)UMBAL DIO4 = 0.00 %
.....292)MODO INVERSION DIO4 = NO INVERSION
.....OBTENER DE = 400)Desconexión bloque
.....IR A = 88)HABILITAR FUJADOR I DUAL
.....293)VALOR ALTO ENTRADA DIO4 = 0.01 %
.....294)VALOR BAJO ENTRADA DIO4 = 0.00 %
SALIDAS DIGITALES 3
AJUSTE DOP1 (T22) 4
.....261)HABILITAR RECTIFICAR DOP1 = HABILITADA
.....262)UMBAL DOP1 = 0.00 %
.....263)MODO INVERSION DOP1 = NO INVERSION
.....OBTENER DE = 120)BANDERA EN VELOCIDAD CERO
AJUSTE DOP2 (T23) 4
.....264)HABILITAR RECTIFICAR DOP2 = HABILITADA
.....265)UMBAL DOP2 = 0.00 %
.....266)MODO INVERSION DOP2 = NO INVERSION
.....OBTENER DE = 35)BANDERA DE RAMPA
AJUSTE DOP3 (T24) 4
.....267)HABILITAR RECTIFICAR DOP3 = HABILITADA
.....268)UMBAL DOP3 = 0.00 %
.....269)MODO INVERSION DOP3 = NO INVERSION
.....OBTENER DE = 698)BANDERA DE ESTADO SALUDABLE
INDICADORES DE ETAPA 3
.....296)INDICADOR DIGITAL 1 = BAJO
.....297)INDICADOR DIGITAL 2 = BAJO
.....298)INDICADOR DIGITAL 3 = BAJO
.....299)INDICADOR DIGITAL 4 = BAJO
.....300)INDICADOR ANALOGICO 1 = 0.00 %
.....301)INDICADOR ANALOGICO 2 = 0.00 %
.....302)INDICADOR ANALOGICO 3 = 0.00 %
.....303)INDICADOR ANALOGICO 4 = 0.00 %
TERMINALES DE SOFTWARE 3
.....305)MARCHA EN Y = ALTO
.....306)IMPULSOS EN Y = ALTO
.....307)ARRANQUE EN Y = ALTO
.....308)ENTRADA MARCHA INTERNA = BAJO
CONEXIONES PUENTE 3
PUENTE 1 4
.....OBTENER DE = 400)Desconexión bloque
.....IR A = 400)Desconexión bloque
PUENTE 2 4
.....OBTENER DE = 400)Desconexión bloque
.....IR A = 400)Desconexión bloque
PUENTE 3 4
.....OBTENER DE = 400)Desconexión bloque
.....IR A = 400)Desconexión bloque
PUENTE 4 4
.....OBTENER DE = 400)Desconexión bloque
.....IR A = 400)Desconexión bloque
PUENTE 5 4
.....OBTENER DE = 400)Desconexión bloque
.....IR A = 400)Desconexión bloque
PUENTE 6 4
.....OBTENER DE = 400)Desconexión bloque
.....IR A = 400)Desconexión bloque
PUENTE 7 4
.....OBTENER DE = 400)Desconexión bloque
.....IR A = 400)Desconexión bloque
PUENTE 8 4
.....OBTENER DE = 400)Desconexión bloque
.....IR A = 400)Desconexión bloque
PUENTE 9 4
.....OBTENER DE = 400)Desconexión bloque
.....IR A = 400)Desconexión bloque
PUENTE 10 4
.....OBTENER DE = 400)Desconexión bloque
.....IR A = 400)Desconexión bloque
PUENTE 11 4
.....OBTENER DE = 400)Desconexión bloque
.....IR A = 400)Desconexión bloque
PUENTE 12 4
.....OBTENER DE = 400)Desconexión bloque
.....IR A = 400)Desconexión bloque
PUENTE 13 4

.....OBTENER DE = 400)Desconexión bloque
.....IR A = 400)Desconexión bloque
PUENTE 14 4
.....OBTENER DE = 400)Desconexión bloque
.....IR A = 400)Desconexión bloque
PUENTE 15 4
.....OBTENER DE = 400)Desconexión bloque
.....IR A = 400)Desconexión bloque
PUENTE 16 4
.....OBTENER DE = 400)Desconexión bloque
.....IR A = 400)Desconexión bloque
CONFIGURACION SALIDA BLOQUE 3
.....IR A RAMPAS DEL MODO MARCHA = 65)REFERENCIA DE VELOCIDAD EN RAMPA 4
.....IR A POTENCIOMETRO MOTORIZADO = 62)REFERENCIA DE VELOCIDAD INT 1
.....IR A ESCLAVO CAMBIO DE REFERENCIA = 400)Desconexión bloque
.....IR A SUMADOR-CODIFICADOR1 = 400)Desconexión bloque
.....IR A SUMADOR-CODIFICADOR2 = 400)Desconexión bloque
.....IR A PID1 = 400)Desconexión bloque
.....IR A PID2 = 400)Desconexión bloque
.....IR A PERFIL PARAMETRO = 400)Desconexión bloque
.....IR A CALC DIAMETRO = 400)Desconexión bloque
.....IR A CALC TAPER = 400)Desconexión bloque
.....IR A LIM CORRIENTE+ COMP T = 400)Desconexión bloque
.....IR A LIM CORRIENTE- COMP T = 400)Desconexión bloque
.....IR A PREAJUSTE VELOCIDAD = 400)Desconexión bloque
.....IR A ENCLAVAMIENTO = 400)Desconexión bloque
.....IR A FILTRO 1 = 400)Desconexión bloque
.....IR A FILTRO 2 = 400)Desconexión bloque
.....IR A CONTADOR DE LOTE = 400)Desconexión bloque
.....IR A TEMPORIZADOR INTERVALO = 400)Desconexión bloque
CONFIGURACION FIELDBUS 3
c PUENTE 1 4
.....OBTENER DE = 400)Desconexión bloque
PUENTE 2 4
.....OBTENER DE = 400)Desconexión bloque
PUENTE 3 4
.....OBTENER DE = 400)Desconexión bloque
PUENTE 4 4
.....OBTENER DE = 400)Desconexión bloque
PUENTE 5 4
.....OBTENER DE = 400)Desconexión bloque
PUENTE 6 4
.....OBTENER DE = 400)Desconexión bloque
PUENTE 7 4
.....OBTENER DE = 400)Desconexión bloque
PUENTE 8 4
.....OBTENER DE = 400)Desconexión bloque
OBTENER DE BIT EMPAQUETADO
PUENTE 1 4
.....OBTENER DE = 400)Desconexión bloque
PUENTE 2 4
.....OBTENER DE = 400)Desconexión bloque
PUENTE 3 4
.....OBTENER DE = 400)Desconexión bloque
PUENTE 4 4
.....OBTENER DE = 400)Desconexión bloque
PUENTE 5 4
.....OBTENER DE = 400)Desconexión bloque
PUENTE 6 4
.....OBTENER DE = 400)Desconexión bloque
PUENTE 7 4
.....OBTENER DE = 400)Desconexión bloque
PUENTE 8 4
.....OBTENER DE = 400)Desconexión bloque
PUENTE 9 4
.....IR A = 400)Desconexión bloque
PUENTE 10 4
.....IR A = 400)Desconexión bloque
PUENTE 11 4
.....IR A = 400)Desconexión bloque
PUENTE 12 4
.....IR A = 400)Desconexión bloque
PUENTE 13 4
.....IR A = 400)Desconexión bloque
PUENTE 14 4
.....IR A = 400)Desconexión bloque
PUENTE 15 4
.....IR A = 400)Desconexión bloque
PUENTE 16 4
.....IR A = 400)Desconexión bloque
IR A BIT EMPAQUETADO
PUENTE 1 4
.....IR A = 400)Desconexión bloque
PUENTE 2 4
.....IR A = 400)Desconexión bloque
PUENTE 3 4

.....IR A = 400)Desconexión bloque
PUENTE 4 4
.....IR A = 400)Desconexión bloque
PUENTE 5 4
.....IR A = 400)Desconexión bloque
PUENTE 6 4
.....IR A = 400)Desconexión bloque
PUENTE 7 4
.....IR A = 400)Desconexión bloque
PUENTE 8 4
.....IR A = 400)Desconexión bloque
199)FBUS DATOS CONTROL = 00000000
.....ÁNGULO DISPARO PARADA BIT Si = 155
.....RETARDO MUESTREO CORRIENTE CAMPO = 20
.....INTERRUPTOR PRUEBA = DESHABILITADO
.....COMP AMPLITUD PPDET = 250
.....COMP INTERVAL PPDET = 400
.....PROBAR VARIABLE = 230
.....NIVEL DEMANDA la EXPLORACION = 4
.....AGOTADA EXPLORACION = 10
.....NIVEL REALIMENTACION la CALC FEM = 7
.....NIVEL DETECCIÓN la CERO = 6
.....CALIBRACION REALIMENTACION lInducido = HABILITADA
.....AJUSTE CERO MEDIO la = 2 #
.....AJUSTE CERO INST la = 0
.....GANANCIA AVANCE la = 1,00
.....CONFIGURADO USUARIO AOP3 = HABILITADA
.....PUENTE0 SALUD GLOBAL = 0000
.....EJEMPLO TACOGENERADOR HACIA ATRAS ALTO = DESHABILITADO
.....RETARDO FILTRO LP = 0,20 SEGUNDOS
.....RETARDO MEDIO DISPLAY = 0,50 SEGUNDOS
.....TIEMPO REFRESCO DISPLAY = 1080
.....NUMERO PASO MODO SALIDA = 3
.....TIEMPO DE EJECUCION Up = 9829
.....MONITOR ERROR PLL = 0
MENÚ AYUDA CONFLICTO 3
.....NUMERO DE CONFLICTOS = 0
.....PIN SOBRE IR A MÚLTIPLE = 400
GUARDAR PARAMETRO 2
-

15 Índice

15.1 Registro de modificaciones .....304  
 15.2 Registro de solución de errores .....306

ALARMS

Habilitar disparo cortocircuito salida digital PIN 174 23, 136, 143  
 MENSAJE DISPARO ACCIONAMIENTO ..... 30, 140  
 Habilitar disparo pérdida campo PIN 173 ..... 136, 141  
 Menú ..... 16, 133  
 Habilitar disparo por falta de pulso PIN 175 . 42, 137, 142, 223  
 Tiempo retardo por sobrevelocidad PIN 177 ..... 137, 141, 223  
 Habilitar disparo cambio de referencia PIN 176 ..... 137, 143  
 Tolerancia desajuste realimentación velocidad PIN 172 135, 136  
 Activar disparo desajuste realimentación velocidad PIN 171 16, 61  
 Nivel corriente detención PIN 179 ..... 98, 138, 223  
 Tiempo de detención PIN ..... 180 138  
 Habilitar disparo detención PIN 178 ..... 16, 138, 142, 223  
 MENÚ DISPARO DETENCIÓN ..... 138  
 Monitores disparo PINS 181 / 182 ..... 139  
 Habilitar rearme disparo PIN 183 ..... 140, 223

SALIDAS ANALÓGICAS

Factor divisor AOP1/2/3 PINs 251 / 254 / 257 ..... 179  
 Realizar conexión fuente OBTENER DE salida AOP1/2/3 .... 179  
 Desviación AOP1/2/3 PINs 252 / 255 / 258 ..... 179  
 Habilitar modo rectificar AOP1/2/3 PINs 253 / 256 / 259 ... 179  
 AJUSTE AOP1/2/3/4 ..... 178  
 Seleccionar alcance salida PIN 260 ..... 128, 180, 188

Entradas analógicas

Entrada tacogenerador analógico ..... 25, 61, 62

BLOQUES DE APLICACIÓN

BLOQUES DE APLICACIÓN ..... 2, 165, 168, 228

Reglas generales

Reglas generales ..... 165

BLOQUES DE APLICACIÓN

Tiempos de muestreo ..... 165

BLOQUES DE APLICACIÓN

Orden de procesamiento ..... 165

BLOQUES DE APLICACIÓN

Niveles lógicos ..... 166

BLOQUES DE APLICACIÓN

Activación de bloques ..... 166

BLOQUES DE APLICACIÓN

Tabla de PIN de bloques de aplicación ..... 166

Aprobaciones UL, cUL, CE

Aprobaciones UL, cUL, CE ..... 219

Archivado de recetas PL/X

Archivado de recetas PL/X 53, 147, 152, 153, 154, 156, 159, 168, 196

Velocidad básica o control de par

Velocidad básica o control de par ..... 32

Desconexión bloque PIN 400

Desconexión bloque PIN 400 ..... 171

Apilado ramal entre ventanas monitor

Apilado ramal entre ventanas monitor ..... 45

Rotura

Rotura ..... 2, 220

CALIBRACIÓN

Ajuste tacogenerador analógico PIN 17 ..... 66

Ajuste voltios del inducido PIN 16 ..... 66, 221

Rpm de motor nominales base PIN 5 ..... 60, 221

Diagrama de bloques ..... 58

Límite de corriente (%) PIN 3 ..... 59

Rpm máximas deseadas PIN 6 ..... 15, 60, 221

Voltios nominales CA EL1/2/3 PIN 19 ..... 67, 142, 215

Líneas de codificador PIN 11 ..... 64, 221

ESCALADO DEL CODIFICADOR ..... 24, 62, 63, 114, 180

Signo del codificador PIN 13 ..... 65, 221

Ajuste realimentación corriente campo PIN 15 ... 66, 104, 221

Compensación IR PIN 14 ..... 66, 107, 221

Voltios máximos tacogenerador PIN 8 ..... 61, 221

Relación velocidad motor / codificador PIN 12 ... 65, 122, 221

Selección motor 1 o 2 PIN 20 ..... 42, 46, 68, 163, 195

Activar cuadratura PIN 10 ..... 63, 221

Amperios nominales inducido PIN 2 ..... 58, 221

Voltios nominales del inducido PIN 18 ..... 67, 221

Amperios nominales de campo PIN 4 ..... 42, 59, 110, 221

Tipo de realimentación de velocidad PIN 9 15, 25, 61, 62, 64, 116, 221

Desviación de velocidad cero PIN 7 ..... 60, 221

Emisiones CE ..... 219

Inmunidad CE ..... 219

CAMBIO DE PARÁMETROS

CALIBRACIÓN ..... 40, 41, 57

RAMPA DEL MODO DE PARADA ..... 33, 36, 37, 69, 83

CAMBIO DE PARÁMETROS / CORRIENTE DE CONTROL ..... 41, 95

CAMBIO DE PARÁMETROS / CONTROL DEL CAMPO 15, 27, 59, 60, 67, 104

CAMBIO DE PARÁMETROS / IMPULSOS MUY LENTA IRREGULAR 69, 75

CAMBIO DE PARÁMETROS / RAMPA POTENCIÓMETRO MOTORIZADO 79

CAMBIO DE PARÁMETROS / RAMPAS DEL MODO MARCHA 41, 69, 88, 120

CAMBIO DE PARÁMETROS / CONTROL DE VELOCIDAD ... 88, 90, 160

CAMBIO DE PARÁMETROS / SUMADOR-CODIFICADOR DE REFERENCIA DE VELOCIDAD ..... 88

CAMBIO DE PARÁMETROS / ENCLAVAMIENTOS DEL CERO .. 111, 144

PUESTA EN MARCHA

Comprobaciones ESENCIALES previas al arranque 14, 15, 39, 220

INGENIERÍA MECÁNICA ..... 39

INGENIERÍA DE FUERZA ..... 39

Arranque rápido calibración ..... 40, 41

Arranque rápido calibración paso a paso ..... 41

Arranque rápido AUTOAJUSTE circuito corriente ..... 41

Conexiones configurables ..... 160, 169

Conexiones configurables

Conexión de PINs con distintas unidades ..... 169

Conexiones configurables

Conexión de PINs con distintas unidades ..... 188

Conexiones configurables

Conexión de valores lineales con distintas unidades ..... 189

Conexiones configurables

Conexión de valores lógicos con distintos mensajes ..... 189

Conexiones configurables

Conexión a parámetros lógicos multietapa ..... 190

CONFIGURACIÓN 32, 149, 166, 168, 171, 172, 178, 180, 183, 186, 187, 191, 193, 194, 195, 198, 201, 229

CONFIGURACIÓN / SALIDAS ANALÓGICAS ..... 178

CONFIGURACIÓN / CONFIG SALIDA BLOQUE ..... 132, 193

CONFIGURACIÓN / ENTRADAS/SALIDAS DIGITALES ..... 183

CONFIGURACIÓN / ENTRADAS DIGITALES ..... 180

CONFIGURACIÓN / SALIDAS DIGITALES ..... 186

CONFIGURACIÓN / CONFIGURACIÓN FIELDBUS ..... 149, 171, 194

CONFIGURACIÓN / CONEXIONES PUENTE ..... 193

CONFIGURACIÓN / TERMINALES DE SOFTWARE ..... 191

CONFIGURACIÓN / INDICADORES DE ETAPA ..... 171, 187

Menú Configuración ..... 166, 168

MENÚ AYUDA CONFLICTO ..... 146, 166, 169, 172, 201, 230

MENÚ AYUDA CONFLICTO

Número de conflictos ..... 201

MENÚ AYUDA CONFLICTO

Identificador PIN conflicto múltiple IR A ..... 201

Conflicto de conexiones IR A ..... 166

Contactor

Desactivación de contactor ..... 38, 85

Control ..... 33, 36, 84

Retardo desactivación PIN 60 ..... 87, 114, 222

Velocidad de desactivación PIN 59 ..... 87, 222

Modo de retardo en vivo PIN 58 ..... 87, 114, 221

Perfil de velocidad al parar ..... 85

Tiempo de rampa de parada PIN 56 ..... 20, 69, 86, 221

Límite de tiempo de parada PIN 57 ..... 86, 221

Preguntas y respuestas control contactor .....	33	DIAGNÓSTICO	
Funciones predeterminadas terminal de control .....	14, 25	Monitor % realimentación velocidad PIN 131 .....	122
Terminales de control .....	27	DIAGNÓSTICO	
Resumen de terminales de control .....	23	MONITOR CIRCUITO I INDUC .....	123
Velocidad Muy lenta PIN 41 .....	77, 221	DIAGNÓSTICO	
CORRIENTE DE CONTROL		Monitor demanda PIN 133 .....	124
Habilitar modo 4 cuadrantes PIN 96 .....	103	DIAGNÓSTICO	
Habilitar autoajuste PIN 92 .....	15, 42, 98, 101, 144, 222	Monitor % PIN 134 .....	124
Diagrama de bloques .....	95, 96, 97	DIAGNÓSTICO	
Ganancia integral amperios corriente PIN 94 .....	42, 102, 222	Monitor amperios PIN 135 .....	124
Ganancia integral amperios corriente PIN 93 .....	42, 102, 222	DIAGNÓSTICO	
Escala del fijador de corriente PIN 81 .....	42, 96, 222	Monitor límite corriente (superior) PIN 136 .....	124
SOBRECARGA DE CORRIENTE .....	96	DIAGNÓSTICO	
Referencia de corriente PIN 91 .....	101, 222	Monitor límite corriente (inferior) PIN 137 .....	124
Habilitar referencia de corriente PIN 97 .....	88, 103	DIAGNÓSTICO	
Punto corriente discontinua PIN 95 .....	42, 101, 103, 222	Límites de corriente (superior/inferior prevalectentes) PINs 138 / 139 .....	125
Habilitar fijadores corriente dual PIN 88 .....	100, 222	DIAGNÓSTICO	
PERFIL DINÁMICO I .....	99	Monitor límite sobrecarga PIN 140 .....	125
PERFIL DINÁMICO I / Corriente perfil para límite de corriente bajo PIN 87 .....	100	DIAGNÓSTICO	
PERFIL DINÁMICO I / Punto rotura velocidad para límite de corriente alto PIN 85 .....	100	Bandera límite corriente flag PIN 141 .....	125
PERFIL DINÁMICO I / Punto ruptura velocidad para límite de corriente bajo PIN 86 .....	100	DIAGNÓSTICO	
Fijador de nivel de corriente inferior PIN 90 .....	101, 222	MONITOR CIRCUITO I CAMPO .....	126
OBJETIVO % SOBRECARGA set to 105% .....	97	DIAGNÓSTICO	
Objetivo % sobrecarga PIN 82 .....	59, 97	Monitor demanda campo PIN 143 .....	126
Tiempo de rampa de sobrecarga PIN 83 .....	97, 98, 222	DIAGNÓSTICO	
Tabla de sobrecarga .....	98	Monitor % corriente campo PIN 144 .....	126
Sobrecargas mayores del 150% .....	58, 98, 138	DIAGNÓSTICO	
Habilitar perfil PIN 84 .....	99	Monitor amperios corriente campo PIN 145 .....	126
Ajustar manualmente términos control circuito corriente 15, 103		DIAGNÓSTICO Monitor ángulo avance disparo campo PIN 146 .....	127
Fijador de corriente superior PIN 89 .....	101, 222	DIAGNÓSTICO Monitor campo activo PIN 147 .....	127
Ventanas resumen DIAGNÓSTICO .....	46	DIAGNÓSTICO	
DIAGNÓSTICO 23, 41, 45, 62, 65, 66, 67, 119, 120, 123, 126, 128, 129, 131, 132, 133, 134, 135, 136, 137, 138, 139, 140, 141, 142, 143, 144, 145, 146, 147, 148, 149, 150, 151, 152, 153, 154, 155, 156, 157, 158, 159, 160, 161, 162, 163, 164, 165, 166, 167, 168, 169, 170, 171, 172, 173, 174, 175, 176, 177, 178, 179, 180, 181, 182, 183, 184, 185, 186, 187, 188, 189, 190, 191, 192, 193, 194, 195, 196, 197, 198, 199, 200, 201, 202, 203, 204, 205, 206, 207, 208, 209, 210, 211, 212, 213, 214, 215, 216, 217, 218, 219, 220, 221, 222, 223, 224, 225, 226, 227, 228, 229, 230, 231, 232, 233, 234, 235, 236, 237, 238, 239, 240, 241, 242, 243, 244, 245, 246, 247, 248, 249, 250, 251, 252, 253, 254, 255, 256, 257, 258, 259, 260, 261, 262, 263, 264, 265, 266, 267, 268, 269, 270, 271, 272, 273, 274, 275, 276, 277, 278, 279, 280, 281, 282, 283, 284, 285, 286, 287, 288, 289, 290, 291, 292, 293, 294, 295, 296, 297, 298, 299, 300	128	MONITOR ES ANALÓGICAS .....	128
DIAGNÓSTICO		DIAGNÓSTICO	
MONITOR ES DIGITALES .....	23	Monitor salidas analógicas AOP1/2/3 PINs 159, 160, 161 ...	128
DIAGNÓSTICO		DIAGNÓSTICO	
MONITOR CIRCUITO I CAMPO .....	41	MONITOR ES DIGITALES .....	129
DIAGNÓSTICO		DIAGNÓSTICO	
Monitor voltios tacogenerador PIN 129 .....	61	Monitor entradas digitales UIP2 a 9 PIN 162 .....	129
DIAGNÓSTICO		DIAGNÓSTICO	
MONITOR DEL CIRCUITO DE VELOCIDAD .....	62	Monitor entradas digitales DIP1 a 4 y DIO1 a 4 PIN 163 .....	129
DIAGNÓSTICO		DIAGNÓSTICO	
Monitor Rpm codificador PIN 132 .....	63	Monitor entradas digitales DOP1 a 3 + control PIN 164 .....	129
DIAGNÓSTICO		DIAGNÓSTICO	
MONITOR RMS EL1/2/3 PIN 169 .....	67	Bandera puente inducido PIN 165 .....	130
DIAGNÓSTICO		DIAGNÓSTICO	
Monitor de ángulo de avance disparo campo PIN 146 .....	106	Bandera arranque PIN 166 .....	130
DIAGNÓSTICO		DIAGNÓSTICO	
MONITOR DEL CIRCUITO DE VELOCIDAD .....	120	Bandera marcha PIN 167 .....	130
DIAGNÓSTICO		DIAGNÓSTICO	
Monitor referencia de velocidad PIN 123 .....	120	Monitor modo marcha PIN 168 .....	130
DIAGNÓSTICO		DIAGNÓSTICO	
Monitor demanda velocidad PIN 124 .....	121	MONITOR SALIDA BLOQUE .....	131
DIAGNÓSTICO		DIAGNÓSTICO	
Monitor de error de velocidad PIN 125 .....	121	MONITOR SALIDA BLOQUE .....	132
DIAGNÓSTICO		DIAGNÓSTICO	
Monitor de voltios del inducido PIN 126 .....	121	MONITOR RMS EL1/2/3 PIN 169 .....	132
DIAGNÓSTICO		DIAGNÓSTICO	
Monitor % voltios del inducido PIN 127 .....	121	MONITOR KILOWATIOS CC PIN 170 .....	132
DIAGNÓSTICO		DIAGNÓSTICO	
Monitor % fuerza contra electromotriz PIN 128 .....	121	Monitor entradas digitales DIP1 a 4 y DIO1 a 4 PIN 163 .....	183
DIAGNÓSTICO		DIAGNÓSTICO	
Monitor voltios tacogenerador PIN 129 .....	122	Monitor demanda velocidad PIN 124 .....	223
DIAGNÓSTICO		DIAGNÓSTICO	
Monitor RPM PIN 130 .....	122	Monitor error velocidad PIN 125 .....	223
DIAGNÓSTICO		DIAGNÓSTICO	
Monitor rpm codificador PIN 132 .....	122	Monitor voltios del inducido PIN 126 .....	223

DIAGNÓSTICO	Resistencia de carga de corriente del inducido PIN 680	40, 45, 56, 58, 102, 145,
Monitor % voltios del inducido PIN 127	Respuesta máxima corriente PIN 678	19, 25, 95
DIAGNÓSTICO	CONJUNTO MOTOR PASIVO	68
Monitor % fuerza contra electromotriz PIN 128	Página de recetas PIN 677	15, 25, 45, 53, 56, 68, 145, 153, 156, 157, 158, 163
DIAGNÓSTICO	PERSONALIDAD DEL ACCIONAMIENTO	
Monitor voltios tacogenerador PIN 129	CONJUNTO MOTOR PASIVO	195
DIAGNÓSTICO	PERSONALIDAD DEL ACCIONAMIENTO	
Monitor RPM PIN 130	Página de recetas PIN 677	196
DIAGNÓSTICO	PERSONALIDAD DEL ACCIONAMIENTO	
Monitor % realimentación velocidad PIN 131	Página de recetas diagrama de bloques	196
DIAGNÓSTICO	PERSONALIDAD DEL ACCIONAMIENTO	
Monitor rpm codificador PIN 132	Respuesta máxima corriente PIN 678	197
DIAGNÓSTICO	PERSONALIDAD DEL ACCIONAMIENTO	
Monitor límite corriente (superior) PIN 136	Resistencia de carga de corriente del inducido PIN 680	197
DIAGNÓSTICO	PERSONALIDAD DEL ACCIONAMIENTO	
Monitor límite corriente (inferior) PIN 137	Resistencia de carga de corriente del inducido PIN 680	199
DIAGNÓSTICO	Transferencia de Eeprom entre unidades	16, 19, 147, 157, 158
Monitor límite sobrecarga PIN 140	Entradas codificador	24
DIAGNÓSTICO	ACCESO AL MENÚ	41, 45, 46, 228
Bandera de límite de corriente PIN 141	CONTROL DEL CAMPO	
DIAGNÓSTICO	Diagrama de bloques	105
Monitor entradas digitales UIP2 a 9 PIN 162	Habilitar campo PIN 99	106, 222
DIAGNÓSTICO	Ganancia integral campo PIN 102	106, 222
Bandera puente inducido PIN 165	Ganancia proporcional campo PIN 101	106, 222
ENTRADAS / SALIDAS DIGITALES	Entrada referencia de campo PIN 114	110
Valor alto entrada DIO1/2/3/4 PINs 275 / 281 / 287 / 293	Constante tiempo derivada debilitamiento del campo PIN 106108	
Valor bajo entrada DIO1/2/3/4 PINs 276 / 282 / 288 / 294	Habilitar debilitamiento del campo PIN 103	108
Resultado salida interna DIO1/2/3/4 PINs 685/6/7/8	Constante de tiempo derivada realimentación debilitamiento del campo PIN 107	109
Realizar conexión destino IR A entrada DIO1/2/3/4	Constante de tiempo integral realimentación debilitamiento del campo PIN 108	109
Realizar conexión origen OBTENER DE salida DIO1/2/3/4	Constante de tiempo integral debilitamiento del campo PIN 105	108
Umbral comp SALIDA DIO1/2/3/4 PINs 273 / 279 / 285 / 290184	Ganancia proporcional debilitamiento del campo PIN 104	108
Inversión SALIDA DIO1/2/3/4 PINs 274 / 280 / 286 / 291	MENÚ DE DEBILITAMIENTO DEL CAMPO	15, 62, 66, 107
Habilitar rectificar valor SALIDA DIO1/2/3/4 PINs 272/ 278 / 284 /290184	% corriente mínima campo PIN 110	16, 109
Habilitar modo salida DIO1/2/3/4 PINs 271 / 277 / 283 / 289184	Retardo de extinción PIN 113	110
ENTRADAS/SALIDAS DIGITALES / AJUSTE DIOX	% tensión inducido rebose PIN 109	109
ENTRADAS DIGITALES	Corriente de campo de reserva PIN 112	110
Entradas DIP para señales codificador	Habilitar campo en espera PIN 111	110, 222
Valor alto entrada DIP1/2/3/4 PINs 310 / 312 / 314 / 318	Voltaje salida % PIN 100	106, 222
Valor bajo entrada DIP1/2/3/4 PINs 311 / 313 / 315 / 317	Transferencia archivo usando PL PILOT	147, 158
Realizar conexión destino IR A valor entrada DIP1/2/3/4	Diagrama del menú completo	
AJUSTE ENTRADA MARCHA	(Bloques de aplicación y CONFIGURACIÓN)	50
AJUSTE ENTRADA MARCHA / Realizar conexión destino IR A valor entrada	(Configuraciones de SALIDA de bloque y Fieldbus, Personalidad del accionamiento y Ayuda de conflicto)	52
AJUSTE ENTRADA MARCHA / Valor ALTO entrada MARCHA PIN 318	(Cambio de parámetros, continuación)	47
AJUSTE ENTRADA MARCHA / Valor BAJO entrada MARCHA PIN 319	(Cambio de parámetros)	46
ENTRADAS DIGITALES / AJUSTE DIPX	(CONFIGURACIÓN, continuación)	51
Entradas y salidas digitales	(Diagnóstico)	48
Salidas digitales	(Alarmas de accionamiento del motor, enlaces serie y funciones de display)	49
SALIDAS DIGITALES	Fusibles (Fusibles de stock europeo)	206
Resultado salida interna DOP1/2/3 PINs 682/3/4	Fusibles (propietarios)	205
Realizar conexión origen OBTENER DE salida DOP1/2/3	Requisitos generales	23
Umbral comparador SALIDA DOP1/2/3 PINs 262 / 265 / 268	Ventana OBTENER DE	170
Habilitar rectificar valor SALIDA DOP1/2/3 PINs 261 / 264 / 267	Ventana IR A	119, 170
Habilitar inversión salida DOP1/2/3 PINs 263 / 266 / 269	Habilitar IR A, OBTENER DE	172, 201
SALIDAS DIGITALES / AJUSTE DOPX	Parámetros ocultos	171
Dimensiones	Habilitar rectificar salida linducido PIN 250	25, 178
Dimensiones reactancia de línea	Incremento y decremento de valores de parámetro.	45
Dimensiones mecánicas PL/X 185 - 265	Instalación	21, 32, 216, 217
Dimensiones mecánicas PL/X 5 - 50	Instalación	
Dimensiones mecánicas PL/X 65 - 145	Directrices de puesta a tierra y apantallado	16
Dimensiones tapa familia PL/X	Directrices cuando se usan filtros	16
FUNCIONES DE DISPLAY.15, 45, 46, 146, 147, 151, 159, 163, 164, 168, 195, 198, 228	Instalación	
FUNCIONES DE DISPLAY / CONTROL DE CONTRASEÑA	Pares de apriete de terminales	39
PERSONALIDAD DEL ACCIONAMIENTO		
PERSONALIDAD DEL ACCIONAMIENTO		

Instalación	Comando de subir / bajar MP PINs 48 / 49	81
Alimentación CA a L1/2/3 diferentes de EL1/2/3.	Tiempo de subir / bajar MP PINs 46 / 47	80
Instalación	Tablas numéricas	221
Alimentación CA a L1/2/3 diferentes de EL1/2/3.	Resumen de características	19
Instalación	CONTROL DE CONTRASEÑA	
Montaje PL/X 5 - 50	Cambiar contraseña	164
Instalación	Introducir contraseña	164
Pares de apriete de terminales	Tablas de números de PIN	19, 68, 195, 221
Instalación	Herramienta de CONFIGURACIÓN PL PILOT	53, 159, 168
Montaje PL/X 65 - 145	Ventanas de encendido	45
Instalación	Etiquetas de valores nominales del producto	205
Pares de apriete de terminales	Tabla de valores nominales del producto	39, 143, 204
Instalación	Pulsadores para PARADA / ARRANQUE simple (Deceleración hasta velocidad cero)	29, 37
Montaje PL/X 185 - 265	Pulsadores para PARADA / ARRANQUE (Con rampa hasta parada)	28, 37, 38
Instalación	RAMPAS	
Pares de apriete de terminales	Diagrama de bloques	69, 70, 71, 73
Instalación	Tiempo avance descendente PIN 23	71, 221
Ventilación de los modelos PL/X 185 - 265 usando aberturas en el panel trasero	Velocidad de avance mínima PIN 27	72, 221
Instalación	Tiempo avance ascendente PIN 22	71, 221
Ventilación de los modelos PL/X 185 - 265 usando pilares separadores	Preajuste automático de rampa PIN 29	73
Instalación	Preajuste externo de rampa PIN 30	73
Instrucciones de cableados	Habilitar retención de rampa PIN 33	73, 221
Instalación	Entrada de rampa PIN 26	72, 221
Alimentación CA a L1/2/3 diferentes de EL1/2/3.	Monitor de salida de rampa PIN 21	71, 74, 221
Instalación	Valor de preajuste rampa PIN 31	73, 221
Pares de apriete de terminales	% perfil S de rampa PIN 32	69, 73
Instalación	Bandera de rampa PIN 35	71, 74, 92, 93, 221
Puerto de alimentación trifásica	Umbral en rampa PIN 34	74
Instalación	Tiempo de inversión descendente PIN 25	71, 221
Puerto de alimentación trifásica	Velocidad mínima inversión PIN 28	72, 221
Instalación	Tiempo de inversión ascendente PIN 24	71, 221
Direcrices de puesta a tierra y apantallado	Registro de solución de errores	237
Instalación	Registro de modificaciones	46, 236
Direcrices cuando se usan filtros	Habilitar menú reducido	163, 195
Guía de instalación para CEM	Parada regenerativa con modelos PL	20, 86
Introducción	Unidad de display montada remotamente	19, 46, 158, 159, 164, 220
IMPULSOS MUY LENTA IRREGULAR / Diagrama de bloques	Restablecimiento de parámetros de accionamiento al estado predeterminado	15, 25, 45, 56, 68, 163, 195
Selección del modo Impulsos PIN 42	Riesgos	13, 220
Velocidad 1 / 2 Impulsos PINs 37 / 38	MENSAJE DE AUTOCOMPROBACIÓN	16, 30, 145, 146, 147, 154, 158
Rampa Impulsos/Irregular PIN 43	MENSAJE DE AUTOCOMPROBACIÓN	
Conexiones PUENTE	Alteración de datos	16
CONEXIONES PUENTE	MENSAJE DE AUTOCOMPROBACIÓN	
Realizar conexión origen OBTENER DE puente	Código de error interno	30
Realizar conexión de destino IR A puente	MENSAJE DE AUTOCOMPROBACIÓN	
Función de las teclas	Alteración de datos	145
Seleccionar idioma	MENSAJE DE AUTOCOMPROBACIÓN	
Contactador principal de aislamiento de la pila CA y alimentaciones auxiliares	Deshabilitar IR A, OBTENER DE	145
Contactador principal de alimentación de pila CA	MENSAJE DE AUTOCOMPROBACIÓN	
Contactador principal de aislamiento del inducido CC	Tolerancia auto cal	145
Operación del contactor principal	MENSAJE DE AUTOCOMPROBACIÓN	
Opciones de cableado del contactor principal	Fallo cal proporcional	145
Mantenimiento, control de cambio o tarjetas de alimentación	MENSAJE DE AUTOCOMPROBACIÓN	
Lista de menú	Fallo cal integral	145
Modo de operación	MENSAJE DE AUTOCOMPROBACIÓN	
Valor nominal de la corriente del modelo	Parar accionamiento para ajustar parámetro	146
Selección de los valores nominales 50% / 100%	MENSAJE DE AUTOCOMPROBACIÓN	
Cambio de OHMIOS DE CARGA	Introducir contraseña	146
RAMPA POTENCIÓMETRO MOTORIZADO	MENSAJE DE AUTOCOMPROBACIÓN	
Diagrama de bloques	Habilitar ir a, OBTENER DE	146
Fijadores máximo / mínimo del MP PINs 50 / 51	MENSAJE DE AUTOCOMPROBACIÓN	
Reinicio de la memoria del MP PIN 54	CONFLICTO DE IR A	146
Monitor de salida del MP PIN 45	MENSAJE DE AUTOCOMPROBACIÓN	
Preajuste del MP PIN 52	Código de error interno	146
Valor de preajuste del MP PIN 53	MENSAJE DE AUTOCOMPROBACIÓN	
	Autorización requerida	146
	MENSAJE DE AUTOCOMPROBACIÓN	
	Error de escritura de memoria	147

MENSAJE DE AUTOCOMPROBACIÓN		Relación referencia velocidad / corriente 3 PIN 67	90
Error de versión de memoria	147	Singo de referencia de velocidad / corriente 3 PIN 66	89
MENSAJE DE AUTOCOMPROBACIÓN		ORIENTAR EJE	
Alteración de datos	154	Diagrama de bloques	115
MENSAJE DE AUTOCOMPROBACIÓN		Habilitar marcador PIN 240	116, 224
Error de versión de memoria	158	Monitor de frecuencia de marcador PIN 243	118, 224
MENSAJE DE AUTOCOMPROBACIÓN		Desviación del marcador PIN 241	117, 224
Error de versión de memoria	158	Especificación del marcador	116
Valores nominales de los fusibles semiconductores	16, 39, 204, 205	Bandera de posición PIN 244	118, 224
ENLACES SERIE		Referencia de posición PIN 242	118, 224
Transmisión accionamiento	53, 152, 157	Operación de orientar eje	115
CAMBIO DE PARÁMETRO / Recepción accionamiento	154, 157	Bloqueo de velocidad de referencia PIN 122	116, 222
CAMBIO DE PARÁMETRO / Accionamiento a accionamiento	151, 156	INDICADORES DE ETAPA / 1/2/3/4 digitales / analógicos PINs 296 a 303	190
CAMBIO DE PARÁMETRO / Lista de menú a servidor	156	RAMPA DEL MODO DE PARADA	
Reglas de cambio de parámetro relacionadas con la versión de software	147, 152, 154, 157, 158, 164	Diagrama de bloques	83
Cambio de parámetro usando ASCII COMMS	53, 159, 168	Parada pérdida alimentación	29, 30, 67, 142, 146
CAMBIO DE PARÁMETRO con una página de recetas bloqueada 3	146, 153	Tensiones de alimentación requeridas para todos los modelos	20
PL PILOT y SCADA	147, 159, 168	Datos técnicos	20, 103
Recepción de archivo de datos de parámetro desde un ordenador	154	Consejos para usar el manual	19
Cambio de referencia OBTENER DE maestro	161	MENSAJE DE DISPARO	
Cambio de referencia monitor maestro PIN 192	161	Sobrecorriente del inducido	140
Cambio de referencia monitor esclavo PIN 191	161	Sobretensión del inducido	140
Cambio de referencia relación esclavo PIN 189	161	Salir de autoajuste	101, 144
Cambio de referencia signo esclavo PIN 190	161	Cambio de referencia defectuoso	143, 160
PUERTO 1 RS232 / PINS de conexión	16, 151, 152, 154, 156, 160	No puede autoajustar	101, 144
PUERTO 1 RS232 / CAMBIO DE PARÁMETRO	16, 152	Bloqueo de contactor	143, 144
PUERTO 1 RS232 / Velocidad baudios Puerto1 PIN 187	151, 157, 223	Pérdida de campo	141
PUERTO 1 RS232 / Función Puerto1 PIN 188	151	Sobrecorriente de campo	140
PUERTO 1 RS232 / CAMBIO REFERENCIA PUERTO1	137, 160	Sobretemperatura disipador térmico	143
Transmisión de una lista de menú al ordenador	156	Falta pulso	142
Transmisión archivo datos parámetro ENLACES SERIE a un ordenador	152, 153, 154, 156	Sobrevelocidad	137, 141
Puertos USB	151, 159, 168, 236	Salidas digitales cortocircuito	23, 143
PINs prueba señal	25, 103	Desajuste realimentación velocidad	142
Velocidad 1/2 irregular PINs 39 / 40	77	Disparo detención	142
Motores de prueba pequeños	42, 68, 198	Pérdida de fase de alimentación	30, 45, 67, 142, 215
TERMINALES DE SOFTWARE		Pérdida de sincronización	143, 215
Impulsos EN Y PIN 306	191, 225	Termistor en T30	141
Marcha EN Y PIN 305	191, 225	Disparo del usuario	141
Arranque EN Y PIN 307	192, 225	UL, cUL	219
Entrada marcha interna PIN 308	182, 192	ENTRADAS UNIVERSALES	
Versión de software	46, 164	AJUSTE entrada circuito 4-20mA	25, 175
Número de versión de software de la unidad	19, 46, 168	Conexión destino analógica IR A	176
Monitor de referencia velocidad / corriente 3 PIN 64	222	Diagrama de bloques	174
CONTROL DE VELOCIDAD		Entrada digital, valor alto para salida 1 PIN 3(2)5 a 3(9)5	177
Diagrama de bloques	25, 83, 91, 103	Entrada digital, valor alto para salida 2 PIN 3(2)7 a 3(9)7	177
Punto de ruptura alto PIN 75	93, 222	Entrada digital, valor bajo para salida 1 PIN 3(2)6 a 3(9)6	177
Rampa durante % integral PIN 78	74, 93, 222	Entrada digital, valor bajo para salida 2 PIN 3(2)8 a 3(9)8	177
Punto de ruptura bajo PIN 74	93, 222	Conexión destino IR A entrada digital 1	176
Constante de tiempo integral punto ruptura bajo PIN 77	93	Conexión destino IR A entrada digital 2	176
Ganancia proporcional punto de ruptura bajo PIN 76	93	Desviación entrada PIN 3(2)1 a 3(9)1	174
Referencia de velocidad negativa máxima PIN 70	91	Rango de entrada PIN 3(2)0 a 3(9)0	174
Referencia de velocidad positiva máxima PIN 69	91	Relación de adaptación de escala lineal PIN 3(2)2 a 3(9)2	175
Habilitar rearme integral velocidad PIN 73	92	Nivel de fijador máximo PIN 3(2)3 a 3(9)3	175
Constante de tiempo integral velocidad PIN 72	92, 222	Nivel de campo mínimo PIN 3(2)4 a 3(9)4	175
Habilitar adaptación circuito velocidad PIN 79	90, 94	Umbral PIN 3(2)9 a 3(9)9	177
Ganancia proporcional de velocidad PIN 71	15, 42, 62, 63, 90, 91, 222	Advertencias	11, 14, 220
CONTROL DE VELOCIDAD / ADAPTACIÓN PI VELOCIDAD	92	ENCLAVAMIENTOS DEL CERO	
SUMADOR-CODIFICADOR DE REFERENCIA DE VELOCIDAD / Diagrama de bloques	88	Diagrama de bloques	112
Referencia de velocidad (Con rampa) 4 PIN 65	89, 222	ORIENTAR EJE	62, 63, 64, 87, 112, 114
Referencia de velocidad 1 PIN 62	80, 89, 222	Habilitar reposo PIN 115	112, 222
Referencia de velocidad 2 PIN 63	89, 222	Bandera de reposo PIN 121	113, 222
		Enclavamientos del nivel de corriente cero PIN 118	113, 222
		Enclavamientos del nivel de velocidad cero PIN 117	112, 222
		Bandera de referencia del cero PIN 119	113, 222
		Habilitar arranque de referencia de cero PIN 116	112, 222
		Bandera de velocidad cero PIN 120	113, 222



Tablas de números PIN

La descripción de cada parámetro puede ser localizada usando las tablas del capítulo 14. Están listados en orden numérico bajo los títulos correspondientes. La tabla contiene una referencia cruzada a cada párrafo de parámetro.

### 15.1 Registro de modificaciones

Versión del manual	Descripción del cambio	Razones del cambio	Referencia párrafo	Fecha	Versión de software
2.03	Consultar con el suministrador				
3.01	Consultar con el suministrador			Abril 2000	3.01
4.00	Adición de un nuevo sub-menú para orientación del eje	Funcionalidad mejorada	6.10.9	Ago 00	4.01
4.00	Adición de un nuevo sub-menú para ENLACE COMUNICACIONES PUERTO 1	Funcionalidad mejorada	10.1.4.7	Ago 00	4.01
4.00	Adición de un nuevo interruptor de resistencia de carga	Funcionalidad mejorada	13.13.3.1	Ago 00	4.01
4.00	Añadir nuevos bloques de aplicación Comparadores 1 - 4 Añadir nuevos bloques de aplicaciones Conmutador (interruptor C/O) 1 - 4	Funcionalidad mejorada	Manual aplicaciones	Ago 2000	4.01
4.00	Tipo manual. El terminal 23 DOP2 debe ser Bandera de rampa, códigos numéricos Monitor modo marcha incorrectos, ahora conformes	Los manuales anteriores dicen que En reposo es en T23	Varios	Sep 2000	N/A
4.02	Valor más bajo de 2)AMPERIOS NOMINALES DEL INDUCIDO cambiado del 20% al 33% (El rango era 5 - 1 ahora 3 - 1)	Los valores por debajo del 33% tienen una respuesta a transitorios inferior. Añadido interruptor valor carga 50%/100% a placa de potencia que amplía el rango a 6 - 1	6.1.2 13.3.3	Nov 2000	4.02
4.03	Añadida función 677)PÁGINA DE RECETAS	Permite utilizar un total de 3 recetas de accionamiento	13.13.2	Feb 2001	4.03
4.03	CAMBIO DE REFERENCIA puede ahora recibir y transmitir simultáneamente.	Funcionalidad mejorada que permite cascada de unidades múltiples bloqueadas digitalmente.	10.3	Feb 2001	4.03
4.03	171)HABILITAR DISPARO VELOCIDAD	Añadida la conmutación automática a la función AVF	8.1.1	Feb 01	4.03
4.03	Ventanas de ajuste UIP / AOP / DIP / DIO / DOP	Número de terminal de función incluido en el display		Feb 01	4.03
4.03	El rearme de 4 teclas 100% SALIDA VOLTIOS CAMPO no afecta a este parámetro. O valor correspondiente de AJUSTE MOTOR PASIVO.	Funcionalidad mejorada. Protege al usuario de sobretensiones de campo accidentales reteniendo el valor de ajuste después del rearme de 4 teclas predeterminado.	6.9.3	Feb 2001	4.03
4.05	Cómo usar los puertos USB. Información adicional sobre ER-PL PILOT. Mensaje de alteración de datos para cada página de recetas  Cambio diagrama control pulsador + adición de uno nuevo. Añadido PIN 714)BANDERA EN IRREGULAR oculto. Hacer ajustable el 3)% LÍMITE CORRIENTE mientras se está en marcha. Nuevo DIAGNÓSTICO PIN 132)MONITOR RPM CODIFICADOR. Cambio del nombre del PIN 709 oculto de %RPM CODIFICADOR% a %RPM MOTOR. Función no cambiada.  I2t nominal máxima para fusibles principales de ER-PL / ER-PLX 65 y 85 fusibles cambiados	El control de contactor incorrecto por los usuarios es el modo principal de fallo. Mejora de la presentación de advertencia. Algunos ordenadores tienen puertos USB. ER-PL PILOT actualizado para implementar multi-terminal. Después del mensaje, la tecla izquierda retorna a los datos de RAM prevalecientes antes del cambio de parámetro. El diagrama previo no enclava la PARADA. Útil para habilitar la tensión de control. Petición de los usuarios. Petición de los usuarios. Ayuda a la puesta en marcha del codificador. Enfatizar que este PIN 709 es adaptado a escala por PIN 12)RELACIÓN VELOCIDAD MOTOR/CODIFICADOR y su nivel 100% es determinado por 6)RPM MÁXIMAS DESEADAS Cambio de especificaciones de fabricantes de dispositivos	4 2.4 10.1.4 10.2.5.1 9.1.1  4.3.4/5 6.3 6.1.3 7.1.9 6.1.10.3  14.1, 14.3	Jul 2001	4.05
5.01	FUNCION PUERTO1 ya no sujeta a contraseña	Funcionalidad mejorada	11.2, 10.1	Mar 02	5.01
5.01	Añadido submenú medios de comunicación basados en Fieldbus en el menú CONFIG menú. Usa 16 IR As y 16 OBTENER DES	Funcionalidad mejorada. Requiere placa de montaje y tarjeta PROFIBUS	Manual de Comunicaciones serie	Mar 02	5.01
5.01	Rango de 18)VOLTIOS NOMINALES DEL INDUCIDO y 19)CA NOMINAL EL1/2/3 y sus monitores aumentado hasta 1000V.	Funcionalidad mejorada	6.1	Mar 02	5.01
5.01	Umbral de fallo de campo para distinto del modo de operación de debilitamiento del campo elevado de 5% a 20%.	Funcionalidad mejorada. 5% era a veces demasiado bajo para asegurar el disparo para campos pequeños.	8.1.3	Mar 02	5.01
5.01	20)SELECCIÓN MOTOR 1, 2. Parámetros sujetos a estado de 'PARAR ACCIONAMIENTO PARA AJUSTAR' ahora solo transpuesto durante la secuencia de parada	Funcionalidad mejorada.	6.1.17	Mar 02	5.01

5.01	64)REFERENCIA VELOCIDAD/CORRIENTE 3 eliminada de la selección.	Este PIN 64 no es capaz de un objetivo IR A debido a que está conectado internamente a UIP3	13.3	Mar 02	5.01
5.01	La selección de carga 50% / 100% puede ser interrumpida o puenteada. El puente será progresivamente el único método en todos los modelos.	Funcionalidad mejorada. El puente proporciona carga a motores pequeños cuando está aparcado en un PIN:- ER-PL / ER-PLX (5 - 50=6A) (65 - 265 =24A)	13.13.4.1	Mar 02	5.01
5.01	Algoritmo de sobrecarga de corriente del inducido de tiempo inverso.	Funcionalidad mejorada. El algoritmo usa ahora mejor precisión matemática para mejorar la exactitud.	6.8.3.1	Mar 02	5.01
5.02	Funcionalidad Fieldbus mejorada 64)REFERENCIA VELOCIDAD/CORRIENTE 3 cambiada a 64)MONITOR REFERENCIA VELOCIDAD/CORRIENTE 3	Véase el manual de Comunicaciones serie de la versión 5.02 para reflejar el hecho de que este PIN está conectado internamente a UIP3 T3 y por tanto el display es un monitor. También eliminadas las elecciones de IR A.	13.3	Jul 02	5.02
5.02	Se añade el idioma francés al software de la versión 5.02.	Funcionalidad mejorada.	11.3	Jul 02	5.02
5.12	Añadido software para futuras opciones Ethernet. Bajado el límite de rango mínimo entrada tacogenerador. Opción ahora disponible para cargas de inductancia alta del accionamiento.	Funcionalidad mejorada. Funcionalidad mejorada. Permite que campos de alta potencia sean accionados por la salida del inducido. (Función habilitada de fábrica).	3.4.4	Nov 02	5.11
5.12	Añadidas ventanas resumen Diagnóstico % predeterminado	Funcionalidad mejorada.	5.1.6	Ene 03	5.12
5.12	8)VOLTIOS TACOGENERADOR ANALÓGICO cambiados a 8)VOLTIOS MÁXIMOS TACOGENERADOR	Funcionalidad mejorada, más descriptiva de la función real.	6.1.8	Ene 03	5.12
5.14	Adición del índice Permite que 2)AMPERIOS NOMINALES DEL INDUCIDO y 4)AMPERIOS NOMINALES DE CAMPO sean escritos por el sistema ethernet Driveweb. Eliminar 1 segundo filtro de la lógica de reposo. Permitir la modificación de 122)BLOQUEO DE VELOCIDAD DE REFERENCIA durante la marcha. Mejora del disparo detención para aplicaciones de carga resistiva.	Mejora del manual Funcionalidad mejorada. Funcionalidad mejorada. Funcionalidad mejorada.	16 6.1 6.10.2 6.10.2 8.1.8	Sep 04	5.14

## 15.2 Registro de solución de errores

Véase el Manual aplicaciones para la solución de errores importantes relativos a asuntos de los bloques de aplicación.

Versión del Manual	Función con error	Comentarios	Referencia párrafo	Fecha	Versión de software
2.03	Consultar con el suministrador				2.XX
3.01	Consultar con el suministrador				
4.00	No se registraron errores en los bloques de accionamiento principal			Sep 2000	4.01
4.03	RAMPA IMPULSOS/IRREGULAR 67)RELACION REFERENCIA VELOCIDAD/ CORRIENTE 3	No desenchava al final de la operación IRREGULAR. Ahora conforme. No se adaptaba a la escala correctamente. Ahora conforme.	6.3.6 6.6.7	Feb 2001	4.03
4.05	No se registraron errores en los bloques de accionamiento principales		Julio 2001		4.04 4.05
5.01	Posible ALTERACIÓN DE DATOS si la alimentación de control se desconecta durante la transmisión activa el protocolo de COMUNICACIONES ASCII.	Esto fue posible al usar ER-PL PILOT si PILOT se dejaba en marcha y se desconectaba la alimentación de control. Ahora conforme.	9.1.1	Mar 2002	5.01
5.01	DOP3 da transiciones baja a alta no deseadas si el protocolo de comunicaciones ASCII COMMS está activo.	DOP3 es la salida predeterminada de la BANDERA DE ESTADO SALUDABLE DEL ACCIONAMIENTO por lo que es normalmente alta, y produce disparo ante el primer valor bajo, lo que enmascara el error. Este error era sobre todo una molestia si DOP3 se reconfiguraba para nuevas tareas lo que normalmente requería una salida baja Y QUE EL PROTOCOLO DE COMUNICACIONES ASCII estuviera activo. Ahora conforme.	13.7	Mar 2002	5.01
5.02	No se registraron errores en los bloques de accionamiento principales			Jul. 02	5.02
5.12	No se registraron errores en los bloques de accionamiento principales			Ene 03	5.12
5.14	UIP3 falla cuando 8)VOLTIOS MAX TACOGENERADOR se ajustan por debajo de +/- 30V. Transpuesta la descripción de subtotaes SUMADOR-CODIFICADOR1 y SUMADOR-CODIFICADOR2 en el manual y lista OBTENER DE.  64)MONITOR REFERENCIA VELOCIDAD / CORRIENTE 3 cambiado a 64)MONITOR REFERENCIA DE VELOCIDAD 3. La adaptación a la escala de realimentación 18)VOLTIOS NOMINALES DEL INDUCIDO asume internamente el valor de 160V para los valores introducidos por debajo de 160V. Valor introducido asumido 126)MONITOR VOLTIOS INDUC.	Ahora conforme.  Ahora conforme. Todavía transpuesto en las versiones hasta 4.05 de ER-PL PILOT Función de monitorización inhibida en el modo de bypass de velocidad.  Ahora conforme	13.3.1  Man Aplic.  6.6.4 6.1.15	Sep 04	5.14

## 16 Cambios del producto desde la publicación del manual

Todas las características nuevas que afecten al funcionamiento de la unidad existente, y que se hayan producido desde la publicación del manual, serán registradas aquí usando una página anexada.