

Régulateur pour le vin (1/ 16 DIN) : 'VINITHERM 48'

Régulateur pour le vin (1/ 8 DIN) : 'VINITHERM 96'

SOMMAIRE

- INTRODUCTION
- OPERATION EN FACE AVANT ET UTILISATION
- ACCES AUX CONSIGNES DE REGULATION 'CHAUD', 'FROID' ET AUX CONSIGNES D'ALARME
- SELECTION DU MODE DE REGULATION
- CONFIGURATION

INTRODUCTION

Le régulateur VINITHERM est disponible dans deux formats : 48x48 mm (1/16 DIN) ou 48x96 mm (1/8 DIN).

Il a été spécialement conçu pour le chauffage et le refroidissement lors des premières étapes de fermentation.

C'est la phase durant laquelle le sucre contenu dans le raisin se transforme en alcool.

Deux points de consigne (température désirée) séparés sont disponibles, un pour le chauffage, l'autre pour le refroidissement. On peut sélectionner 6 modes de fonctionnement différents :

1. Mode « Repos » : ni chauffage, ni refroidissement
2. Mode « Chauffage » seulement (CHAUD)
3. Mode « Refroidissement » seulement (FROID)
4. Mode « Chauffage et Refroidissement ». Dans ce mode, les consignes de chauffage et de refroidissement sont utilisées pour fournir une régulation 'Tout ou Rien'. Le chauffage s'enclenche quand la température de la cuve est inférieure à la consigne de chauffage (SP.Ch) et le refroidissement s'enclenche quand la température de la cuve est supérieure à la consigne de refroidissement (SP.Fr). Il existe donc une bande morte où ni chauffage ni refroidissement n'est appliqué quand la température de la cuve se situe entre la consigne de chauffage (SP.Ch) et la consigne de refroidissement (SP.Fr). Dans ce mode, c'est la consigne de refroidissement qui apparaît sur l'afficheur inférieur du régulateur.
5. Mode « Refroidissement permanent forcé »
6. Mode « Chauffage permanent forcé »

Le processus de fermentation peut démarrer naturellement ou peut nécessiter un chauffage pour atteindre doucement la température souhaitée.

Une fois la fermentation lancée, la chauffe est arrêtée. Le refroidissement est ensuite appliqué pour maintenir à la température à la consigne du froid.

Sur le modèle 1/8 DIN, il existe 2 entrées logiques. Une de ces entrées peut être utilisée pour sélectionner le mode 'Repos', l'autre pour opérer une commutation 'Chauffage' ou 'Refroidissement', à partir d'un contact externe à fermeture.

COMMANDE PAR LA FACE AVANT ET UTILISATION

A la mise sous tension du régulateur, la page d'accueil donnera la température mesurée sur l'afficheur supérieur et la consigne sur l'afficheur inférieur. Pour modifier la consigne, il suffit d'appuyer sur les touches montée ou descente. Quand le voyant C est allumé, cela signifie que le mode « chauffage » a été validé et la consigne de chauffe est alors affichée.

Quand le voyant C clignote, cela signifie que le mode « chauffage forcé » a été validé.

Quand la sortie chauffage est active, OP1 s'allume et CHAU se mettra à clignoter sur l'afficheur inférieur.

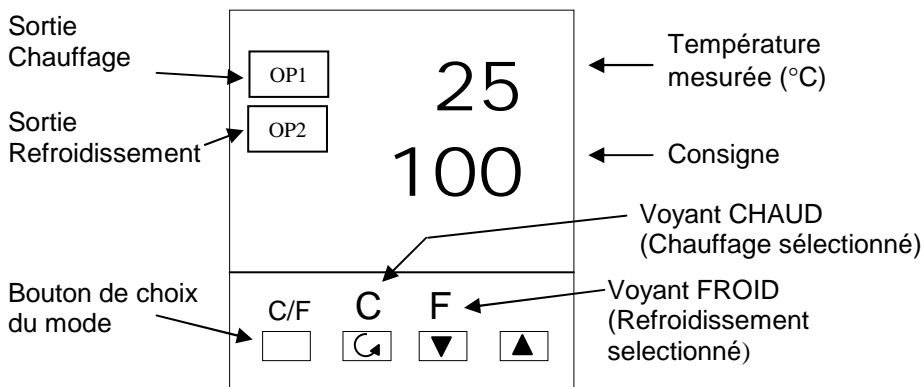
Quand le voyant F est allumé, cela signifie que le mode « refroidissement » a été validé et la consigne de refroidissement est alors affichée.

Quand le voyant F clignote, cela signifie que le mode « refroidissement forcé » a été validé.


Quand la sortie refroidissement est active, OP2 s'allume et FROID se mettra à clignoter sur l'afficheur inférieur.

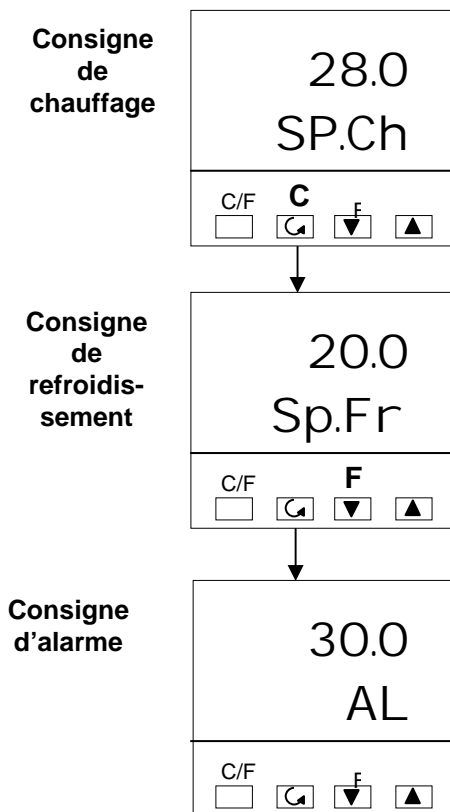
Quand 'C' et 'F' sont éclairés en même temps, cela signifie que le mode « chauffage et refroidissement » a été sélectionné, et c'est la consigne du froid qui sera affichée.

Pour changer de mode de fonctionnement, se référer au paragraphe **SELECTION DU MODE DE REGULATION**



ACCES AUX CONSIGNES DE CONTROLE ET D'ALARME

Appuyer sur la touché  pour accéder aux consignes de chauffage, refroidissement et aux consignes d'alarmes.



SELECTION DU MODE DE CONTRÔLE

Veillez noter que la sélection du mode de régulation à partir des touches de la face avant est inhibée lorsqu'une entrée logique a été configurée pour sélectionner le mode chauffage ou refroidissement.

Il existe 6 modes de régulation :

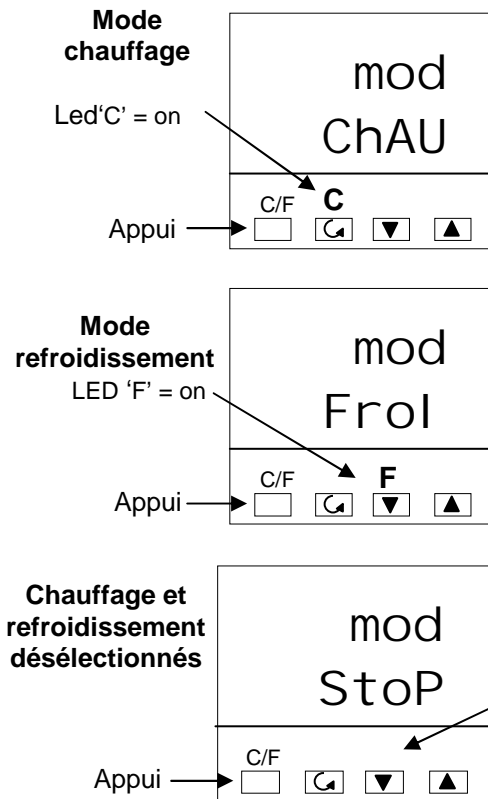
STOP = Arrêt du chauffage et du refroidissement CHAU = Chauffage validé
Froi = Refroidissement validé

F C = Chauffage et refroidissement 'Tout ou Rien' avec une bande morte

CH-P = Chauffage forcé en permanence

Fr-P = Refroidissement forcé en permanence

Maintenir appuyée la touche C/F pendant 2 secondes. 'MOD' apparaît alors sur l'afficheur supérieur et le mode de régulation actif sur l'afficheur inférieur.



Appuyer sur ▲ ou ▼ pour sélectionner un nouveau mode de régulation. L'afficheur inférieur se mettra à clignoter. Appuyer sur la touché C/F pour accepter le nouveau mode.

Note:

Quand le mode « chauffage et refroidissement » est sélectionné, les voyants 'C' et 'F' sont tous les 2 éclairés.

Le voyant 'C' clignotera si un chauffage forcé permanent a été sélectionné.

Le voyant 'F' clignotera si un refroidissement forcé permanent a été sélectionné.

'Les 2 voyants 'C' et 'F' = off

CONFIGURATION

Pour sélectionner le niveau configuration ou « Full ACCESS » (accès total), appuyer sur les touches C/F et ▲ en même temps.

Entrer le mot de passe. La procédure est alors identique à celle des régulateurs 2208e/2204e. Se référer donc au Manuel Utilisateur 2208e/2204e.

Pour retourner en mode « Opérateur » à partir du mode « accès complet », aller dans la

liste ACCS et sélectionner le niveau Opérateur comme décrit dans le manuel 2208/e2204 et appuyer simultanément sur les touches F et ▲.

Veuillez noter par rapport au manuel du régulateur standard, quelques différences :

1. Dans la liste des consignes du niveau d'accès total, SP1 et SP2 ont été remplacées par SP.CH pour la consigne Chaud et SP.FR pour la consigne Froid.
2. Dans la liste 'i nSt' du niveau de configuration, le type de régulation 'Ctrl' peut être réglé en 'Pi d' ou 'OnOF'. Quand le mode 'FC' (Chauffage et Refroidissement) est sélectionné, le régulateur fonctionnera toujours en régulation 'Tout ou Rien', même s'il avait été configuré en régulation PID. Quand le mode 'Chauffage seulement' ou 'Refroidissement' seulement a été sélectionné, la régulation sera de type 'PID' ou 'Tout ou Rien', selon ce qui aura été configuré au paramètre 'CTRL'.

NB : En situation de configuration, le régulateur est dans un mode équivalent à STOP (Ni chauffage, ni refroidissement)

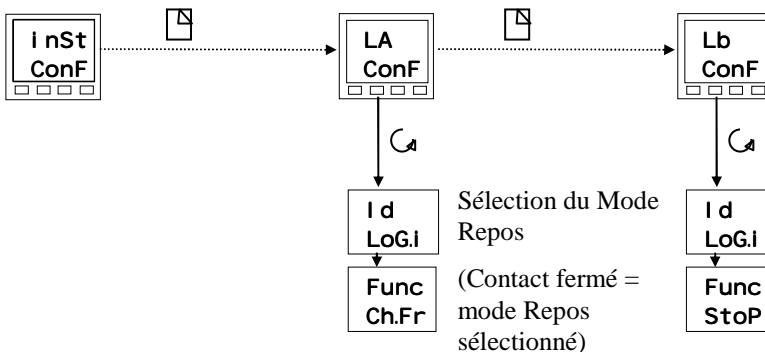
CONFIGURATON D'UNE ENTREE LOGIQUE SERVANT A SELECTIONNER LE MODE CHAUFFAGE, REFROIDISSEMENT OU REPOS

Cette configuration s'effectue au niveau Configuration dont la procédure d'accès est décrite précédemment.

L'entrée logique LA peut être configurée pour basculer entre le mode 'Chauffage' et 'Refroidissement'.

Pour pouvoir sélectionner le chauffage ou le refroidissement à partir d'une entrée logique, il faut sélectionner CH.Fr comme fonction d'entrée. L'entrée logique s'enclenche sur un niveau. Un contact ouvert permettra de sélectionner la chauffe. Un contact fermé permettra de sélectionner le refroidissement.

L'entrée logique 'Lb' peut être configurée pour sélectionner le mode repos.



CODIFICATION

2216 e-CC-VH-1-2-3-4-5-EU0593

2208 e-CC-VH-1-XX-2-3-4-5-EU0593

1 Sortie chaude

RH Relais
LH Logique

2 Sortie froide

RC Relais
LC Logique (2216e seulement)

3 Alarme

FH Haute
FL Basse
AL Haute et basse
DB Bande
DL Déviation basse
DH Déviation haute

4 Communication

2XX Sans communication

Modbus

2YM RS 485 2 fils
2FM RS 422 4 fils
2AM RS 232

DeviceNet

2DN DeviceNet

EI Bisync

2YE RS 485 2 fils
2FE RS 422 4 fils
2AE RS 232

5 Manuel

FRA Français
ENG Anglais