

# Mini8®

## Régulateur



invenys  
Eurotherm

MODÈLE

## Régulateur multi-boucles et Enregistreur de données

### Spécifications Techniques

- Jusqu'à 16 boucles de régulation
- 32 entrées analogiques
- Modulaire et compact
- Programmation de consigne
- Fonctions mathématiques et logiques
- Contrôle à distance (HMI)
- Modbus RTU
- DeviceNet®
- Profibus DP
- Modbus TCP
- Sécurité OEM

- Écran tactile LCD de 5,7"
- 128 pages utilisateurs (résolution 320x240)
- 34 variables par page
- 128 recettes
- Modbus RTU Maître
- Importation d'images bitmap

Le régulateur Mini8 offre une régulation de haute performance que l'on peut trouver seulement dans les régulateurs PID Eurotherm. C'est également une centrale d'acquisition de données très compacte et compétitive. Sa conception modulaire permet d'affecter différentes fonctions sur ses entrées/sorties pour répondre aux besoins de nombreuses applications, simples ou complexes.

Le Mini8 est le partenaire idéal pour votre automate. Avec ses communications multi-points en Ethernet, Fieldbus ou sur bus Série, il offre ainsi une alternative économique et efficace pour effectuer des mesures analogiques et des boucles de régulation en communication avec un automate. L'exécution de ces fonctions dans le régulateur Mini8 permet de réduire le coût hardware de l'automate en le soulageant du poids des fonctions analogiques très lourdes, ce qui vous permet d'utiliser un processeur d'une gamme inférieure.

Ses caractéristiques sont comparables à celles des régulateurs de la Série 3000 d'Eurotherm, renommée pour sa régulation PID à haute performance et ses fonctions de programmation de consigne, associées à une vaste gamme de fonctions (mathématiques, logiques, compteurs, ect).

Quand il est utilisé sur une installation d'acquisition de données, la forte densité des Entrées/Sorties analogiques du régulateur permet de l'associer aux enregistreurs graphiques de la Série 6000 d'Eurotherm afin que vous ayez un excellent accès à votre procédé aussi bien en local que par le réseau.

## VT505 La Station Opérateur

Le VT505 propose une interface idéale pour la surveillance du procédé et les changements de paramètres du régulateur esclave. Compatible avec tous les appareils en Modbus™ RTU comme le Mini8, il peut aussi être utilisé comme station de surveillance dans d'autres dispositifs de communication.

Très compact, le VT505 est fabriqué dans un boîtier en aluminium pressé, avec un écran tactile étanche. Son niveau de protection IP65, lui permet de s'intégrer parfaitement dans les environnements industriels lourds.

Avec le texte dynamique, les messages d'aide et les fonctions clés simples à utiliser, l'opérateur accède rapidement à toutes les données qu'il souhaite voir ou modifier. Les fonctions peuvent être programmées via l'écran tactile pour accéder directement aux afficheurs, alarmes, recettes à télécharger ou simplement pour basculer ou encore modifier un paramètre.

Le VT505 peut être commandé préconfiguré afin de fonctionner directement avec le Mini8 et votre application, vous permettant ainsi une mise en service rapide et facile, sans aucune configuration spécifique. Il est également possible que les utilisateurs créent leurs propres vues d'écran de leur procédé avec le logiciel VTWIN.

## Programmation des points de consigne

Le Mini8 peut exécuter jusqu'à 8 programmes selon des profils prédéfinis par l'utilisateur (alternance de rampes et de paliers). Chaque programmeur peut disposer d'un programme de 16 segments max. avec 8 sorties événements. Les sorties événements peuvent être utilisées pour la configuration interne (câblage), ou bien redirigées sur des sorties logiques ou relais. (A noter que ceci dépend du type et du nombre de sorties hardware).

## Recettes

Des recettes peuvent être créées à partir d'un PC ; grâce à cela les paramètres de fonctionnement du Mini8 peuvent être modifiés, simplement en sélectionnant une nouvelle recette via l'Interface Homme-Machine. Ceci est très utile quand différentes fabrications contrôlées par le même régulateur nécessitent des jeux de paramètres différents.

## Détection des défauts de chauffe

Le régulateur Mini8 avec sa carte d'entrée CT3 intégrée a la capacité de détecter les défauts de chauffe et les ruptures de charge. En mesurant le courant parcouru dans les éléments chauffants via 3 entrées de transformateur de courant, le Mini8 peut détecter 8 boucles, une rupture partielle de charge, un sur-courant et un défaut sur le contacteur statique (coupure ou court-circuit thyristor). Des paramètres de courant de charge individuelle indiquent la mesure de chaque élément chauffant. Le courant de bloc moniteur utilise un algorithme cyclique pour mesurer par interval le courant qui passe à travers chaque élément chauffant.

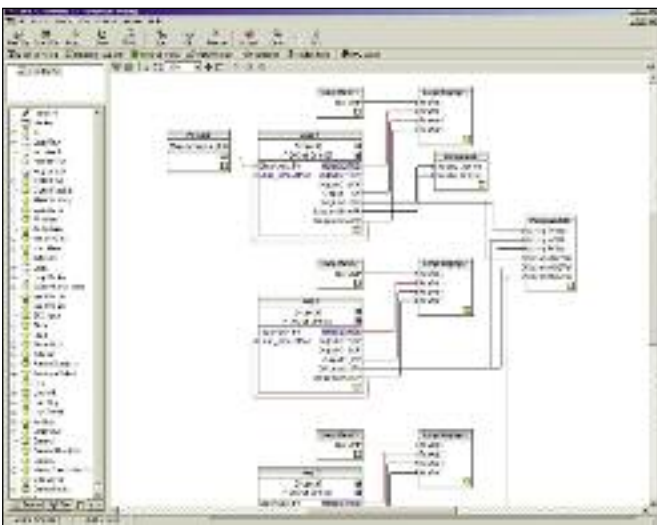
## "Boîte à outils"

Une boîte à outils avec de nombreuses fonctions (mathématiques, logiques, timer intégré) permet de créer des solutions sur mesure et de réguler de petites machines.

## Editeur de câblage soft (GWE) de iTools

Cet éditeur est un outil extrêmement simple d'utilisation pour créer des applications. Il permet aux utilisateurs de sélectionner les blocs fonctions qu'ils souhaitent utiliser dans leur application et ensuite de les connecter ensemble en utilisant le câblage soft. Le GWE donne à l'utilisateur une vue exacte de ce qu'il a configuré et peut aussi l'utiliser pour surveiller les conditions de fonctionnement.

## Sécurité pour les OEM



Les constructeurs de machine ou les revendeurs peuvent protéger leur propriété intellectuelle en interdisant la duplication de leur configuration.

## SPECIFICATIONS TECHNIQUES

### Environnement

Température	Utilisation : de 0 à 55°C Stockage : de -10 à 70°C
Humidité	de 5 à 95% HR sans condensation
Protection	IP20
Vibration	2 g crête, 10 à 150 Hz
Altitude	<2000 mètres
Atmosphère	Ne convient pas aux applications dans des atmosphères explosives ou corrosives
Montage	Rail DIN pour EN50022 35 x 7,5 ou 35 x 15 horizontalement.

### Compatibilité électromagnétique (EMC)

Emissions et immunité BS EN61326

Ce régulateur est conforme aux exigences de la directive EMC 89/336/EEC, par application des standards EMC EN61326. Cet appareil satisfait les principales exigences d'un environnement industriel défini dans la EN61326.

### Sécurité électrique

BS EN61010 catégorie d'installation II ; degré de pollution 2

### CATEGORIE D'INSTALLATION II

Ce régulateur se soumet à la directive européenne relative aux basses tensions 73/23/EEC par application des normes standards de sécurité EN 61010.

### DEGRE DE POLLUTION 2

Dans des conditions d'utilisation normales, seule une pollution non conductrice peut se produire. Une conductivité temporaire due à la condensation pourra cependant se produire dans certaines circonstances.

### Installation

Dimensions et poids 124 x 108 x 115 mm (LxHxP), 1 kg

### Alimentation

Tension d'alimentation	de 17,8 à 28,8 Vdc
Courant d'appel	de 2 V Pk à Pk max
Consommation	15 W Max

### Certifications

CE, liste cUL (fichier ES57766)

## Communications

### Option communications Série

Protocoles	Modbus™ RTU Esclave avec connecteur RJ45 Profibus™ DP avec connecteur 9-Pin ou RJ45 DeviceNet avec bornier 5 vis pour ou 5 pin M12
Transmission standard	EIA485 (3 ou 5 câbles), DeviceNet, Profibus™
Isolation	42 V ac/dc max.

### Option communications Ethernet

Protocoles	Modbus™ TCP avec connecteur RJ45
Isolation	42 V ac/dc max.
Transmission standard	10 Base T 802.3
Caractéristiques	client DHCP, 4 maîtres simultanés, maître préféré

### Support communications configuration

Modbus RTU	3 câbles EIA232 par port de configuration RJ11
Vitesse	4800, 9600, 19200

Note : toutes les versions du régulateur Mini8 supportent un port de configuration. Le port de configuration peut être utilisé simultanément avec la connexion réseau.

## Entrées/Sorties (standard)

La carte d'alimentation supporte 2 contacts relais indépendants et isolés	
Type des sorties relais	On/Off (contacts C/O, 'On' ferme la paire N/O)
Courant contact	<1 A (charges résistives)
Tension borne	<42 V
Matériau du contact	Or
Circuits RC	Les circuits RCdu réseau ne sont pas installés
Isolation	42 V ac/dc max.
La carte d'alimentation supporte 2 entrées logiques indépendantes et isolées	
Type d'entrée	logique (24 Vdc)
Entrée logique 0	(Off) < 5 Vdc
Entrée logique 1	(On) > 10,8 Vdc
Plage de fonctionnement	de -28,8 Vdc à +28,8 Vdc
Courant d'entrée	de 2,5 mA (approximativement) à 10,8 V ; alimentation de 10 mA max à 28,8 V
Largeur d'impulsion détectable	110 ms/ min
Isolation au système	42 V ac/dc max.

## Modules des Entrées/Sorties

### TC4/8 - Module d'Entrée TC 4/8 voies

Le TC4/8 supporte 4/8 programmes indépendants et des voies isolées électriquement et proposant tous les types de thermocouples standards ou spécifiques.

Plage Entrée	de -77 mV à +77 mV avec résistance de charge
Résolution	20 bits (convertisseur totalisateur 1,6 µV avec un temps de filtrage de 1,6 s.
Coefficient de Température	< ± 50 ppm (0,005 %) de lecture / °C
Réjection de la soudure froide	> 30 :1
Précision de la soudure froide	± 1°C
Type de linéarisation	C, J, K, L, R, B, N, T, S, Linéaire mV, personnalisé
Précision	± 0,1 % de lecture + 1°C (CJC interne)
Filtre sur la mesure PV	de 0,0 secondes (Off) à 999,9 secondes, ou filtre 'passe-bas'
Pause de capteur	détecteur AC : Off, 3 niveaux de résistance Basse ou Haute
Résistance d'Entrée	> 100 MΩ
Courant de fuite à l'Entrée	< 100 nA (typiquement 1 nA)
Réjection Mode commun	>120 dB, 47 - 63 Hz
Réjection Mode série	> 60 dB, 47-63 Hz
Isolation entre les voies	42 V ac/dc max.
Isolation au système	42 V ac/dc max.

### RT4 - Module d'Entrée RTD 4 voies

Le RTD4 supporte 4 entrées indépendantes pour sonde à résistance.

Types des voies	2, 3 ou 4 câbles, mA avec résistance de charge
Plage d'Entrée	de 10 Ω à 640 Ω
Type de linéarisation	Pt 100, linéaire, personnalisée
Filtre sur la mesure PV	de 0,0 secondes (Off) à 999,9 secondes, ou filtre 'passe-bas'
Isolation entre les voies	42 V ac/dc max.
Isolation au système	42 V ac/dc max.
Réjection Mode commun	>120 dB, de 48 à 62 Hz
Réjection Mode série	> 60 dB, de 48 à 62 Hz

### Précision de calibration (Ohms)

Calibration sortie d'usine	à 150 Ω ± 0,05 Ω
Calibration sortie d'usine	à 400 : Ω ± 0,08 Ω
Linéarisation	± 0,05 Ω (meilleure approximation à une ligne droite)
Limite de la résolution	0,005 Ω (17 bit)
Résolution effective	0,01 Ω avec filtre à 3,2 s ; 0,02 Ω avec filtre à 1,6 s ; 0,03 Ω avec filtre à 0,8 s ; 0,08 Ω sans filtre (0 s)
Bruit à l'Entrée	0,03 Ω pk-pk avec filtre à 1,6 s ; 0,16 Ω pk-pk sans filtre (0 s)
Résistance de ligne	22 Ω ou plus par fil. <i>A noter que les sondes doivent correspondre à un type 3 fils.</i>
Détection de rupture capteur	125 nA dc appliqué à S+ et S-

### Précision de calibration (Pt100)

Linéarisation Pt100	BSEN60751 :1996, IEC 751 :1983
Calibration	± 0,3°C ± 0,05 % de valeur d'entrée (entrée en °C)
Linéarité	± 0,1°C (meilleure approximation à une ligne droite)
Coefficient de température	meilleur que 0,1°C de la mesure PV pour une variation de 0°C à 55°C Amb.
Résolution effective	0,025°C avec filtre à 0,8 s ; 0,2°C sans filtre (0 s)
Bruit à l'Entrée	0,1°C pk-pk avec filtre à 1,6 s ; 0,5°C pk-pk sans filtre (0 s)

### DI8 - Module d'Entrée Logique 8 voies

Le DI8 comprend 8 voies d'entrées logiques, avec les mêmes spécifications que les 2 Entrées/Sorties fixes standard.

Type d'Entrée	Logique (24 Vdc)
Entrée Logique 0 (Off)	<5 Vdc
Entrée Logique 1 (On)	> 10,8 V dc
Plage d'Entrées en marche	de -28,8 V dc à +28,8 V dc
Courant d'Entrée	de 2,5 mA (approximativement) à 10,8 V ; de 10 mA max. à 28,8 V fournit
Largeur d'impulsion détectée	110 ms/ min
Isolation entre les voies	42 V ac/dc max.
Isolation au système	42 V ac/dc max.

### CT3 - Module d'Entrée Transformateur de Courant 3 voies

Le CT3 supporte 3 voies indépendantes conçues pour la surveillance des forts courants. Un scan permet de tester périodiquement jusqu'à 16 sorties identifiées sur plus de 8 boucles pour détecter les ruptures de charges.

Type de voie	A (courant)
Voie	300 mA max. (6 CT)
Précision sortie d'usine	Mieux que + 2 % de la gamme
Plage des courants d'Entrées	de 0 mA à 50 mA rms
Rapport transformateur	de 10/0,05 à 1000/0,05
Résistance de charge	1W
Isolation	Sans

### DO8 - Module de Sortie Logique 3 voies

Le DO8 supporte 8 voies indépendantes programmables. Ces sorties commutation requièrent une alimentation électrique externe. Chaque voie est protégée en courant. La limitation de courant est d'environ 100 mA. La ligne d'alimentation est protégée de telle sorte que le courant total est limité à 200 mA.

Les 8 voies sont isolées du système (mais pas entre elles). Pour maintenir l'isolation, il est indispensable d'utiliser une alimentation indépendante et isolée.

Type de voies	On/Off
Alimentation	de 15 V dc à 30 V dc
Sortie Logique Etat 1	> (Vcs - 3V) (sauf en restriction de puissance)
Sortie logique Etat 0	< 1,2 Vdc sans charge, normalement 0,9 V
Sortie logique courant 1	100 mA max. (pas en restriction de puissance)
Temps mini d'impulsion	20 ms
Limitation de puissance par voie	En limitation de courant le Mini8 est capable de piloter des charges en court-circuit

Protection de l'alimentation La carte d'alimentation est protégée par des fusibles auto-protecteurs de 200 mA

Isolation entre les voies	N/A (les voies partagent des connexions au commun)
Isolation au système	42 V ac/dc max.

### AO4/8 - Module de Sortie 4/8 voies de 4-20 mA

Le AO4/8 supporte 4/8 voies de sorties mA programmables indépendamment et électriquement isolées pour des applications contrôlées en 4-20 mA.

Une carte peut être adaptée dans le slot 4.

Types de voie	Sortie (courant en mA)
Plage des sorties	0-20 mA, 360 Ω
Précision	0,1 % de la valeur courante
Résolution	1 partie des 10000 (1 uA normalement)
Correction du temps	100 ms
Isolation entre les voies	42 V ac/dc max.
Isolation au système	42 V ac/dc max.

### RL8 - Module de Sortie Relais 8 voies

Le RL8 offre 2 contacts relais indépendants, normalement ouverts. Ce type de module peut être installé sur les slots 2 et 3.

Type	Forme A, ouvert normalement
Calibre	10 mA - 5 V dc au min. ; 2 A - 264 V ac max. 4 000 000 Minimum (charge maximum) opération avec circuit RC interne
Fonctions	Sorties de régulation, alarmes, événements et statuts inclus
Isolation de voie à voie	264 V ac
Isolation au système	264 V ac

## Caractéristiques du logiciel

### Régulation

Nombre de boucles	0, 4, 8 ou 16 boucles (options sur commande)
Modes de régulation	On/Off, PID simple, voie double
Sorties de régulation	Analogique 4-20 mA, logique modulé, On/Off
Types de refroidissement	Linéaire, Eau, Ventilateur ou Huile
Réglages	3 jeux de PID, auto-réglage
Régulation manuelle auto	Transfert sans à coup ou sortie fermée en mode manuel
Variation de consigne	Rampe en unités par seconde, par minute ou par heure
Variation des sorties	En pourcentage de variation, Rampe par seconde
Autres caractéristiques	Transfert suivi sur l'Entrée, rupture de capteur OP, alarme rupture de boucle, consigne à distance SP, 2 points de consigne internes.

### Programmeur de consigne

Nombre de programmeurs	8 avec 1 voie chacun
Nombre de programmes	1 par programmeur
Nombre de segments	16 par programme
Nbre de sorties d'événements	8 par programme (sorties physiquement limitées par le nombre E/S et type)
Entrées logiques	Réinitialisation/Exécution/Segment suivant/ Saut de segment, plus 2 assignables (exemple attente)
Mode défaut de puissance	Rampe, continu, réinitialisation
Mode Servo	sur la mesure PV ou la consigne SP
Autres caractéristiques	Temporisation, événements PV, valeurs utilisées, garantie de traitement.

<b>Alarmes de procédés</b>	
Nombre	32
Type	Haute, basse, déviation haute, déviation basse, alarme de bande
Mémorisation	Aucune, auto, manuelle, événement
Autres caractéristiques	Temporisation, blocage, inhibition
<b>Alarme numérique</b>	
Nombre	32
Type	Sur fronts, sur niveaux, au bord, haute et basse
Mémorisation	Aucune, auto, manuelle, événement
Autres caractéristiques	Temporisation, blocage, inhibition
<b>Sonde zirconium</b>	
Nombre	2
Fonctions	Potentiel carbone, point de rosé, %O <sub>2</sub> LogO <sub>2</sub> , sonde mV
Sondes supportées	Barber Colman (Eurotherm), Drayton, MMICarbon, AACC, Accucarb, SSI, MacDhui, Bosch02, BoschCarbon
Gaz de Référence	Interne ou entrée analogique externe
Diagnostic de sonde	Temps de récupération après nettoyage, mesure d'impédance
Nettoyage Sonde	Automatique ou manuel
Autres fonctionnalités	Alarme d'encrassement, offset de mesure
<b>Humidité</b>	
Nombre	1
Utilisation	Calcul de l'humidité relative et du point de rosé
Mesures	Psychrométrique (Températures sèches et humides)
Compensation de pression atmosphérique	Interne ou entrée analogique externe
Autres fonctionnalités	Ajustement de la constante psychrométrique
<b>Recettes</b>	
Nombre	8
Paramètres	24 par recette
Longueur du nom	8 caractères
Sélection	Par l'Interface Homme-Machine, les comms ou la stratégie
<b>Calibration du pont de jauge</b>	
Nombre	2
Type	Par déséquilibre sur shunt interne, par contrainte prédéfinie ou par comparaison
Autres fonctionnalités	Tirage automatique

<b>Tableaux des Communications</b>	
Nombre	250
Fonction	Réaffectation des adresses Modbus
Format des données	Entier, IEEE (pleine résolution)
<b>Détection rupture de charge</b>	
Requière le module CT3.	
Nombre de boucles	8 boucles supportées en hardware, 6 charges maximum par entrée CT
Alarmes	1 sur 8 ruptures partielles de charge, surcharge, relais statiques court-circuit, relais statiques circuit ouvert.
Commissionnement	automatique ou manuel
Temps dans l'intervall	de 1 seconde à 60 secondes
<b>Blocs d'application</b>	
Câblage soft	
Options à préciser à la commande	30, 60, 120 ou 250 fils
Valeurs utilisateur	32 (nombres réels avec décimale)
Fonctions math (2)	24 blocs, somme, différence, produit, quotient, différence absolue, maxi, mini, remplacement à la volée, échantillonneur, puissance, racine carré, Log, Ln, exponentiel, commutateur.
Fonctions logiques (2)	24 blocs, ET, OU, OUEX, bascule, =, ≠, <, >, ≤, ≥
Fonctions logiques (8)	4 blocs. ET, OU, OUEX
Multiplexeur	8 entrées 4 blocs, 8 groupes de 8 valeurs, sélectionnées par un index
8 entrées multiples	4 blocs, moyenne, min, max, somme
Entrée BCD	2 blocs, 2 Décades
Surveillance de paramètres	2 blocs, max, min, temps au-dessus du seuil
Linéarisation 16 Points	2 blocs, 16 points de linéarisation
Approx. Polynomiale	2 blocs, caractérisation par tableau polynomiale
Commutation	1 bloc, transition en douceur entre deux valeurs
Blocs Timer	8 blocs, Impulsion, Tempo, Retard
Blocs Compteur	2 blocs, Comptage ou décomptage
Blocs Totalisateur	2 blocs, alarme sur seuil
Horloge temps réel	1 bloc, jour & heure, 2 alarmes de temps

LEDs			
Légende	Couleur	Fonction	Action
P	Verte	Indique l'état de l'alimentation (puissance)	On - allumé Off - éteint
A	Rouge	Indique l'état du relais A	On - Alimenté Off - Non alimenté
B	Rouge	Indique l'état du relais B	On - Alimenté Off - Non alimenté

**Attention !**

Le régulateur Mini8 est destiné à des opérations de basses tension, excepté pour le module relais. Une tension supérieure à 42V dc ne peut être appliquée à aucun autre bloc que le module relais RL8.

Une prise de terre de protection est obligatoire. TOUJOURS VERIFIER en 1er lieu que la prise de terre est branchée et la débrancher en dernier. Ne pas remplacer la batterie. Faire appel au SAV et nous retourner l'appareil quand cela est nécessaire.

Alimentation électrique			
Ce bornier peut accepter des câbles de 0,2 - 2,5mm (24 - 12 awg).			
Légende Alimentation		SPECIFICATION ALIMENTATION ELEC.	
24V	24V dc	Alimentation électrique (V)	
24V	24V dc	de 17,8 Vdc min à 28,8 Vdc max	
0V	0V	Consommation	
GND	Terre	15 W max.	

**COMMUNICATIONS**  
Les connexions de communications du bloc dépendent de la version.

Leds Interface des Communications			
Leg.	Coul.	Fonction	Action
RN	Verte	Mode de lancement	On - Lancé Clignotant - Attente/Config Off - Non lancé
CC	Verte	Activité de la configuration	On - N/A Clignotant - Config Traffic Off - N/A
FC	Verte	Activité des champs de communications	On - Connecté Clignotant - Prêt - DeviceNet* Non avancé Off - Offline Off - sans trafic ou déconnecté Modbus, Profibus Clignotant - trafic comms } et Ethernet
NET	Bi-Coul	Etat du réseau (DeviceNet avancé uniquement)	Off - Déconnecté Clignote en vert - Connecté mais pas de connexion On Vert - Connecté avec connexion Clignote en rouge - Fin du temps de connexion On Rouge - Echec total de la connexion Clignote en Rouge/Vert - Erreur de connexion
MOD	Bi-Coul	Etat du module (DeviceNet avancé uniquement)	Off - Courant non fourni au réseau On en Vert - Interface DeviceNet opérationnelle On en Rouge - Courant non fourni au régulateur ou échec de vérification de la somme Clignote en Rouge/Vert - Tests de puissance haute échec pour entrer les états des cycles ou taux de transmission invalide (en baud)

Connexions des E/S standard	
Légende	Fonctions
D1	Entrée Numérique 1
D2	Entrée Numérique 2
C	Entrée Numérique Commune
A1	Relai A n/ouvert
A2	Relai A n/fermé
A3	Relai A Commun
B1	Relai B n/ouvert
B2	Relai B n/fermé
B3	Relai B Commun

TC8/TC4 - Entrée Thermocouple	
ISOLATION entre les voies : 42 V pk. au système : 42 V pk.	
Note TC4 supporte les voies 1 à 4 uniquement.	
Légende	Fonction
A	TC1+
B	TC1-
C	TC2+
D	TC2-
E	TC3+
F	TC3-
G	TC4+
H	TC4-
I	TC5+
J	TC5-
K	TC6+
L	TC6-
M	TC7+
N	TC7-
O	TC8+
P	TC8-

RT4 - Entrée RTD 2, 3, 4 fils		
ISOLATION entre les voies : 42 V pk. au système : 42V pk.		
Légende	Fonction	Connectiques
A	Voie1 I+	2 3 4
B	Voie1 S+	
C	Voie1 S-	
D	Voie1 I-	
E	Voie2 I+	
F	Voie2 S+	
G	Voie2 S-	
H	Voie2 I-	
I	Voie3 I+	
J	Voie3 S+	
K	Voie3 S-	
L	Voie3 I-	
M	Voie4 I+	
N	Voie4 S+	
O	Voie4 S-	
P	Voie4 I-	

DI8 - Entrée Logique	
ISOLATION entre les voies : 42 V pk. au système : 42V pk.	
Note ON requière > 10,8 V avec 2mA de variation, 30 V max.	
Légende	Fonction
A	D1+
B	D1-
C	D2+
D	D2-
E	D3+
F	D3-
G	D4+
H	D4-
I	D5+
J	D5-
K	D6+
L	D6-
M	D7+
N	D7-
O	D8+
P	D8-

CT3 - Entrée Transformateur de courant	
ISOLATION entre les voies : N/A au système : N/A	
Note Isolation fournie par le transformateur de courant	
Légende	Fonction
A	N/A
B	N/A
C	N/A
D	N/A
E	N/A
F	N/A
G	N/A
H	N/A
I	E1 A
J	E1 B
K	Pas de connexion
L	E2 A
M	E2 B
N	Pas de connexion
O	E3 A
P	E3 B

DO8 - Sortie logique	
ISOLATION entre les voies : N/A au système : 42 V avec alimentation indépendante	
Notes Alimentation requise 24 V dc. * Liées en interne.	
Légende	Fonction
A	Alim. en +
B	Alim. en +
C	OP1+
D	OP2+
E	OP3+
F	OP4+
G	Alim. & OP-
H	Alim. & OP-
I	Alim. en +
J	Alim. en +
K	OP5+
L	OP6+
M	OP7+
N	OP8+
O	Alim. & OP-
P	Alim. & OP-

RL8 - Sortie Relais (slot 2 et/ ou 3 uniquement)	
Contact : 264 Vac/2 A RMS max. ISOLATION (264V AC BASIQUE) entre les voies : 264 V ac basique au système : Renforcé	
Note Le conducteur de protection à la terre doit être utilisé si le module RL8 est installé.	
Légende	Fonction
A	RLY1 A
B	RLY1 B
C	RLY2 A
D	RLY2 B
E	RLY3 A
F	RLY3 B
G	RLY4 A
H	RLY4 B
I	RLY5 A
J	RLY5 B
K	RLY6 A
L	RLY6 B
M	RLY7 A
N	RLY7 B
O	RLY8 A
P	RLY8 B

AO8/A04 - Sortie Ana. (slot 4 uniquement)	
Sortie courant de 0 à 20mA, Charge de 360 Ohm max. ISOLATION entre les voies : 42 V pk. au système : 42 V pk.	
Note AO4 supporte les voies 1 à 4 seulement.	
Légende	Fonction
A	OP1+
B	OP1-
C	OP2+
D	OP2-
E	OP3+
F	OP3-
G	OP4+
H	OP4-
I	OP5+
J	OP5-
K	OP6+
L	OP6-
M	OP7+
N	OP7-
O	OP8+
P	OP8-

# Régulateur Mini8

### Dimensions

laisser 25 mm minimum au-dessus et au-dessous de chaque unité

laisser au moins 25 mm pour l'emplacement des borniers et le passage des câbles

108mm

124mm

115mm

### Information pour le montage

Le régulateur Mini8 doit être monté horizontalement sur le Rail DIN symétrique (EN50022-35).

## Code de commande

MINI8	1	2	3	4	5	6	7	8	9	10	11	12	13
14	15	16	17										

### Modèle

MINI8 Régulateur Mini8

### 1 Boucles de Régulation

ACQ E/S Acquisition seulement  
 4LP 4 boucles de régulation  
 8LP 8 boucles de régulation  
 16LP 16 boucles de régulation

### 2 Programmes

0PRG Sans programme  
 1PRG 1 programme  
 XPRG Programmes multiples (Note 1)

### 3 PSU

VL 24 Vdc

### 4 Communications

MODBUS Modbus RTU  
 ISOLMBUS Modbus RTU isolé  
 DEVICENET DeviceNet  
 PBUSRJ45 Profibus RJ45 (Note 7)  
 PBUS9PIN Profibus 9 type Pin 'D' (Note 7)  
 ENETMBUS Modbus/TCP Ethernet  
 DNETM12 DeviceNet avancé

### 5 Unités de Température

C Celcius  
 F Fahrenheit

### 6-9 E/S Slots 1, 2, 3, 4

XXX Sans module d'adapté  
 TC4 Entrée TC 4 voies  
 TC8 Entrée TC 8 voies  
 RT4 Entrée RTD 4 voies  
 DI8 Entrée Logique 8 voies  
 AO4 4 voies Sortie 4-20mA (Note 2)  
 AO8 8 voies Sortie 4-20mA (Note 2)  
 DO8 8 voies Sortie Logique  
 RL8 8 voies Sortie relais (Note 3)  
 CT3 3 voies Entrée CT (Note 4)

### 10 Application

STD Sans configuration  
 EC8 Régulateur\* 8 boucles plastiques (Note 5)  
 FC8 Régulateur 8 boucles avec Sortie analogique  
 Slot 1 = TC8  
 Slot 4 = AO8  
 250 câbles nécessaires

\* Code EC8 requiert 250 câbles et Slot 1 = TC8, Slot 2 = CT3 ou XXX, Slot 3 = DO8, Slot 4 = DO8

### 11 Câblage

30 30 Câbles  
 60 60 Câbles  
 120 120 Câbles  
 250 250 Câbles

### 12 Recettes

NONE Sans recette  
 RCP 8 Recettes

### 13 Langue du manuel

ENG Anglais  
 FRA Français  
 GER Allemand  
 SPA Espagnol  
 ITA Italien

### 14 Configuration du logiciel

NONE Sans CD  
 ITOOLS CD iTools et documentaion Régulateur Mini8

### 15 Garantie

XXXXX Standard  
 WL005 Extension de garantie 5 ans

### 16 Certificats de conformité

XXXXX Sans  
 CERT1 Certificat de conformité  
 CERT2 Certificat de calibration usine (Note 6)

### 17 Spécial

XXXXX Standard  
 EU0725 Sécurité OEM

## Accessoires

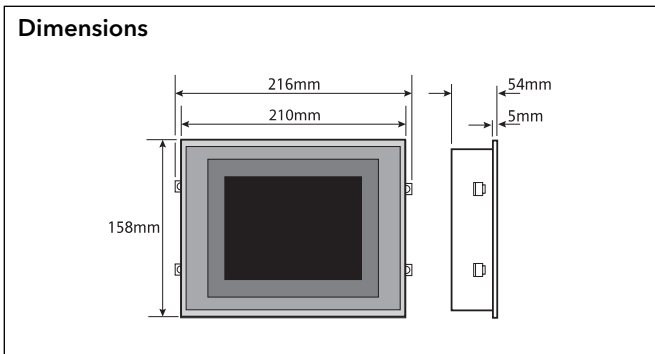
SubMin8/Mechanics/Mtgplate	Plaque/ cloison de montage
SubMin8/Shunt/249R.1	2.49Ω 0.1% résistance de charge
SubMin8/Resistor/Term/Mbus/RJ45	Terminal de charge Modbus
SubMin8/Resistor/Term/PBus/RJ45	Terminal de charge Profibus
SubMin8/Cable/RJ45/3.0	3 m Câble réseau RS485
SubMin8/Cable/RJ45/0.5	5 m Câble réseau RS485
SubMin8/CD/std	Outil de config. et manuel Mini8
SubMin8/Cable/Config	Câble de config. Mini8
SubMin8/Manual/Inst	Livre d'installation du Mini8
SubMin8/Manual/Eng	Manuel d'Engineering du Mini8

## Notes

- Si 4 boucles sont commandées alors 4 programmes sont fournis ; 8 ou 16 boucles commandées, alors 8 programmes fournis.
- AO4/AO8 en slot 4 uniquement.
- RL8 en slots 2/3 uniquement.
- Seulement 1 module CT3 par Mini8 (CT : Transformateur de Courant).
- EC8 est une version préconfigurée du Mini8 qui offre 8 boucles de régulation et des Sorties Logiques Chaud/Froid (Heat/Cool).
- CERT2 est un étalonnage sur 5 points.
- Profibus installé sur la carte mère.



## VT505 Station Opérateur



### VT505 Station Opérateur semi-graphique

Type d'affichage	LCD Graphique, 4 niveaux de bleu STN
Taille de la Matrice de l'écran tactile	20 x 16 pixels
Rétro éclairage	CCFL
Durée de vie de la lampe d'éclairage	45000 heures (pour une température à 25°C)
Résolution	320 x 240 pixels
Taille de l'affichage (mm)	115,17 x 86,37
Colonnes par dimensions des rangées et caractères	dépend de la police utilisée
Réglage de contraste	Par Logiciel
Police	Polices programmables, TTF Windows

#### Mémoire utilisateur

Projet	640 Ko
Recettes / Buffer d'alarme	16Ko/-Flash

#### Interfaces

Port de série MSP	RS232/422/485/TTY 20mA
-------------------	------------------------

#### Dimensions

Externes (mm):	210 x 158 x 60 (L x H x P)
Découpe (mm):	198 x 148 (L x H)

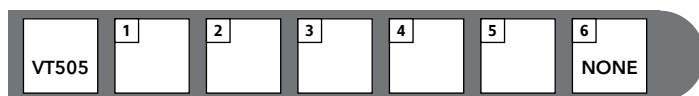
#### Données techniques

Alimentation électrique	18 ... 32 Vdc / 10 W
Niveau de protection	face avant IP65
Température d'utilisation	de 0 à 50°C
Stockage	de -20 à 60°C
Humidité	<85% (sans condensation)
Poids	1,4 Kg

#### Caractéristiques principales

Langues en ligne	4
Mots de passe	10/8
Pages / Variables par page	128/34
Format des variables	DEC,HEX,BIN,BCD,ASCII
Textes dynamiques/ listes d'images	dépend de la place mémoire occupée par le projet
Messages d'information (alarmes ISA)	-/256
Messages d'aide	128/256 (page/message info)
Nombre de Recettes	128/256 (variables par recette)
Nombre de Macros	1024/16 (selon commande par macro)
Opérations automatiques minuter/eséquations	32/32/32
Nombre de barregraphes maximum par page	34
Fichier images	BMP, JPEG, TIFF, PSD, WMF, PNG, EPS, etc
Boutons par page	nombre de boutons correspondants au nombre de cellules de l'écran tactile.

### Codes de Codification



#### Notes

1. Câble Modbus EIA485 requis pour l'utilisation du Mini8.
2. Câble de configuration fourni avec le logiciel VTWIN.

#### Modèle

<b>VT505</b>	Station opérateur - écran digital 320 x 240 pixels
--------------	--

#### 1 Type

<b>STD</b>	Standard
<b>MINI8</b>	Configuration pour régulateur Mini8

#### 2 Applications

<b>NONE</b>	Sans configuration
<b>EC8</b>	Régulateur 8 boucles
<b>EC16</b>	Régulateur 16 boucles
<b>EC24</b>	Régulateur 24 boucles
<b>EC32</b>	Régulateur 32 boucles
<b>FC8</b>	8 boucles sortie 4-20mA
<b>FC16</b>	16 boucles sortie 4-20mA
<b>FC24</b>	24 boucles sortie 4-20mA
<b>FC32</b>	32 boucles sortie 4-20mA

#### 3 Câbles réseau

<b>NONE</b>	Pas de câble fourni
<b>F485</b>	Modbus EIA485 (Note 1)
<b>F232</b>	Modbus EIA232

#### 4 Langue du manuel

<b>ENG</b>	Anglais
<b>FRA</b>	Français
<b>GER</b>	Allemand

#### 5 Configuration du logiciel

<b>NONE</b>	Pas de configuration logiciel
<b>VTWIN</b>	VTWIN configuration logiciel (Note 2)

#### 6 Langue de la config. logiciel

<b>NONE</b>	Multi-langues
-------------	---------------

## Eurotherm : Bureaux de vente et de service internationaux [www.eurotherm.tm.fr](http://www.eurotherm.tm.fr)

**ALLEMAGNE** Limburg  
T (+49 6431) 2980  
E [info.eurotherm.de@invensys.com](mailto:info.eurotherm.de@invensys.com)

**AUSTRALIE** Sydney  
T (+61 2) 9838 0099  
E [info.eurotherm.au@invensys.com](mailto:info.eurotherm.au@invensys.com)

**AUTRICHE** Vienna  
T (+43 1) 7987601  
E [info.eurotherm.at@invensys.com](mailto:info.eurotherm.at@invensys.com)

**BELGIQUE & LUXEMBOURG** Moha  
T (+32) 85 274080  
E [info.eurotherm.be@invensys.com](mailto:info.eurotherm.be@invensys.com)

**BRÉSIL** Campinas-SP  
T (+5519) 3707 5333  
E [info.eurotherm.br@invensys.com](mailto:info.eurotherm.br@invensys.com)

**CHINE**  
T (+86 21) 61451188  
E [info.eurotherm.cn@invensys.com](mailto:info.eurotherm.cn@invensys.com)

Beijing Office  
T (+86 10) 5909 5700  
E [info.eurotherm.cn@invensys.com](mailto:info.eurotherm.cn@invensys.com)

**CORÉE** Seoul  
T (+82 31) 2738507  
E [info.eurotherm.kr@invensys.com](mailto:info.eurotherm.kr@invensys.com)

**DANEMARK** Copenhagen  
T (+45 70) 234670  
E [info.eurotherm.dk@invensys.com](mailto:info.eurotherm.dk@invensys.com)

**ESPAGNE** Madrid  
T (+34 91) 6616001  
E [info.eurotherm.es@invensys.com](mailto:info.eurotherm.es@invensys.com)

**ÉTATS-UNIS** Ashburn VA  
T (+1 703) 724 7300  
E [info.eurotherm.us@invensys.com](mailto:info.eurotherm.us@invensys.com)

**FINLANDE** Abo  
T (+358) 22506030  
E [info.eurotherm.fi@invensys.com](mailto:info.eurotherm.fi@invensys.com)

**FRANCE** Lyon  
T (+33 478) 664500  
E [info.eurotherm.fr@invensys.com](mailto:info.eurotherm.fr@invensys.com)

**INDE** Chennai  
T (+91 44) 24961129  
E [info.eurotherm.in@invensys.com](mailto:info.eurotherm.in@invensys.com)

**IRLANDE** Dublin  
T (+353 1) 4691800  
E [info.eurotherm.ie@invensys.com](mailto:info.eurotherm.ie@invensys.com)

**ITALIE** Como  
T (+39 031) 975111  
E [info.eurotherm.it@invensys.com](mailto:info.eurotherm.it@invensys.com)

**NORVÈGE** Oslo  
T (+47 67) 592170  
E [info.eurotherm.no@invensys.com](mailto:info.eurotherm.no@invensys.com)

**PAYS-BAS** Alphen a/d Rijn  
T (+31 172) 411752  
E [info.eurotherm.nl@invensys.com](mailto:info.eurotherm.nl@invensys.com)

**POLOGNE** Katowice  
T (+48 32) 2185100  
E [info.eurotherm.pl@invensys.com](mailto:info.eurotherm.pl@invensys.com)

**SUÈDE** Malmö  
T (+46 40) 384500  
E [info.eurotherm.se@invensys.com](mailto:info.eurotherm.se@invensys.com)

**SUISSE** Wollerau  
T (+41 44) 7871040  
E [info.eurotherm.ch@invensys.com](mailto:info.eurotherm.ch@invensys.com)

**ROYAUME-UNIS** Worthing  
T (+44 1903) 268500  
E [info.eurotherm.uk@invensys.com](mailto:info.eurotherm.uk@invensys.com)

ED60

© Copyright Eurotherm Limited 2009

Invensys, Eurotherm, le logo Eurotherm, Chessell, EurothermSuite, Mini8, Eycon, Eyriss, EPower et Wonderware sont des marques déposées d'Invensys plc, de ses filiales et de ses sociétés affiliées. Toutes les autres marques sont susceptibles d'être des marques commerciales appartenant à leurs propriétaires respectifs.

Tous droits strictement réservés. Aucune partie de ce document ne peut être reproduite, modifiée, enregistrée sur un système de stockage ou transmise sous quelque forme que ce soit, à d'autres fins que pour faciliter le fonctionnement de l'équipement auquel se rapporte ce document, sans l'autorisation préalable écrite d'Eurotherm Limited.

Eurotherm Limited pratique une politique de développement et de perfectionnement permanents de ses produits. Les spécifications figurant dans le présent document peuvent par conséquent être modifiées sans préavis.

Les informations contenues dans le présent document sont fournies en toute bonne foi, mais à titre informatif uniquement.

Eurotherm Limited décline toute responsabilité quant aux pertes éventuelles consécutives à des erreurs commises dans le présent document.