

RC 25A-510-D

Einphasen Solid State Relais

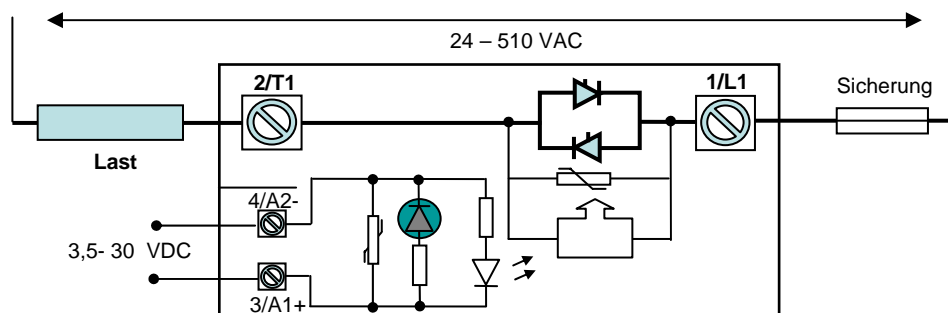
montiert auf einem Kühlkörper, nullpunktschaltend

- Thyristoren mit thermomechanischer antistress Lösung (TMS²)
- LED Status Anzeige
- 3,5-32 VDC Eingang
- Anschlußspannung 24 – 510 VAC
- Lastströme bis 30A bei 25°C
- CE, UL, cUL und EN 60947-4-3
- kompatibel
- DIN Schiene Montage

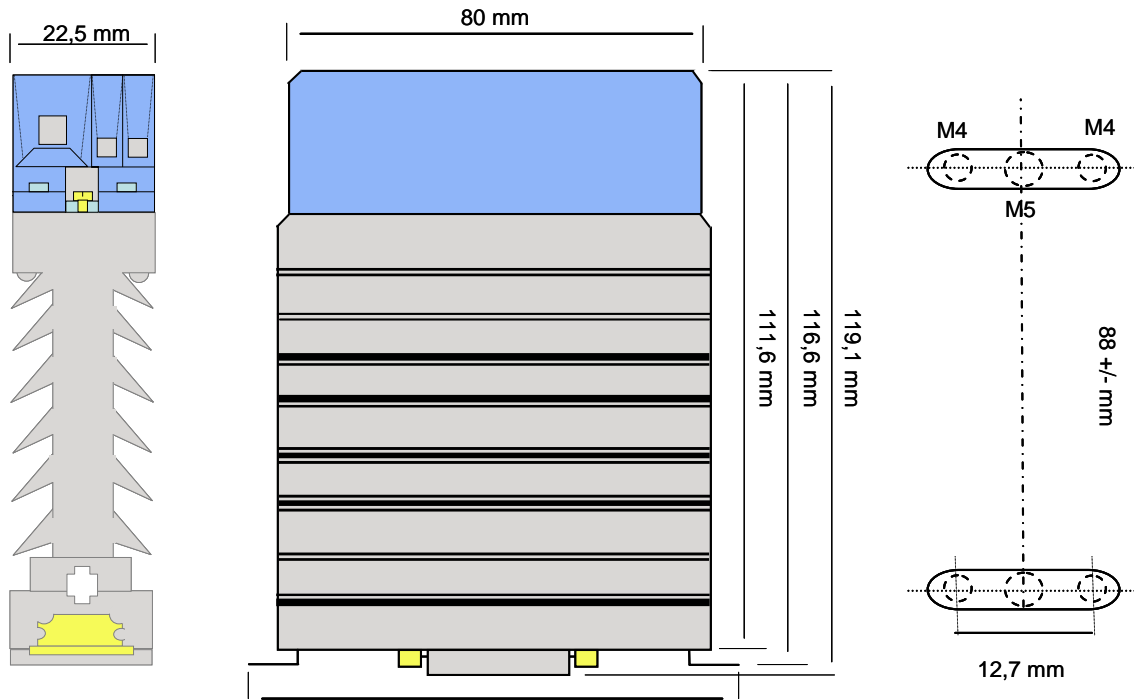


TECHNISCHE DATEN

Lastart:	AC 51 und AC 53
Laststrom:	bis zu 25A bei 40°C (8A für AC 53)
Anschlussspannung:	24 – 510V AC / 50 – 60HZ
Ansteuerung:	3,5 – 32V DC @ < 10 mA
Haltestrom:	5mA
Spitzenstrom:	550A für 10ms; di / dt = 50 A/μs
Leckstrom:	1 mA
I ² t vom Thyristor:	5000A ² s bei 400V AC
Spitzenspannung:	1200V ; dV / dt = 500V/μs
Verlustleistung:	68W bei 25A
Isolation:	4000 VRMS (Eingang-Ausgang) 4000 VRMS (Ausgang-Bodenplatte)
EMV(Immunität)	2kV (burst&surge Kr.B) nach EN61000-4-4
Arbeitstemperatur:	von -30°C bis +80°C (Stromreduktion beachten)
Montage:	DIN Schiene oder Rückwand Vertikaler Abstand: 80mm
Anziehungsmoment :	Lastanschluss: 1,2Nm; Ansteuerung: 0,4Nm
Sicherung:	FU1028/25A (Beispiel)

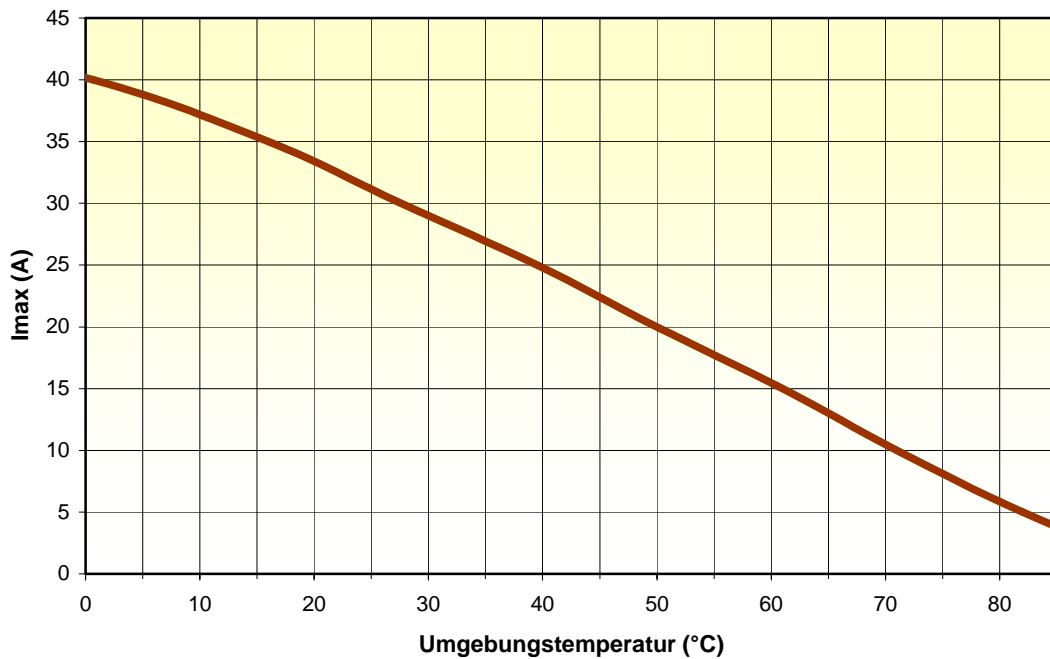


Blockschaltbild



Für DIN Schiene 98 oder Wandmontage M4

SSR Abmessungen



Temperaturabhängige Stromreduzierung (nach EN 60947-4-3)

Deutschland

Eurotherm Deutschland GmbH
 Ottostraße 1
 65549 Limburg an der Lahn
 Telefon: 0 64 31 - 29 80
 info@regler.eurotherm.co.uk
 www.eurotherm.de

Österreich

Eurotherm GmbH
 Geiereckstraße 18/1
 1110 WIEN
 Telefon: 01-798 76 01
 eurotherm@eurotherm.at
 www.eurotherm.at

Schweiz

Eurotherm Produkte AG
 Schwerzistraße 20
 8807 Freienbach
 Telefon: 0 55 - 415 44 00
 epsag@eurotherm.ch
 www.eurotherm.ch



© Copyright Eurotherm Deutschland GmbH 2005

Alle Rechte vorbehalten. Weitergabe oder Speicherung in jeglicher Art und Weise ist nur mit vorheriger schriftlicher Genehmigung von Eurotherm Deutschland GmbH gestattet. Technische Änderungen vorbehalten. Wir übernehmen keine Haftung für daraus resultierende Personen-, Sach- oder Vermögensschäden.