

REMIO

Interface
de communication

Version TPO :
Rapport Cyclique Variable

MODBUS®



DeviceNet™

Manuel Utilisateur



EUROTHERM

REMIO

**Interface de communication
des unités de puissance gamme TE**

**Version TPO :
Rapport Cyclique Variable**

**Protocoles de communication
Modbus®
Profibus-DP
DeviceNet™**

**Manuel
Utilisateur**

© Copyright Eurotherm Automation 1998

Tous droits réservés. Toute reproduction ou transmission sous quelque forme ou quelque procédé que ce soit (électronique ou mécanique, photocopie et enregistrement compris) sans l'autorisation écrite d'Eurotherm Automation est strictement interdite.

CONTENU

Directives Européennes applicables

Chapitre 1 Identification de l'interface

Chapitre 2 Branchement

Chapitre 3 Communication

Chapitre 4 Configuration

Chapitre 5 Fonctionnement

Eurotherm Automation, Service régional

DIRECTIVES EUROPÉENNES APPLICABLES

SÉCURITÉ

Les produits **REMIO** ne sont pas concernés par la Directive Européenne Basse Tension 73/23 CEE du 19/02/73 (modifiée par la Directive 93/68 CEE du 22/07/93).

COMPATIBILITÉ ÉLECTROMAGNÉTIQUE (CEM)

Pour un environnement industriel, à l'exclusion des environnements de type résidentiel.

Eurotherm Automation atteste que les produits **REMIO**, installés et utilisés conformément à leur manuel utilisateur, ont été déclarés conformes aux normes d'essais CEM suivantes et permettent au système qui les comporte d'être déclaré conforme à la Directive CEM pour ce qui concerne les produits **REMIO**.

Normes d'essais CEM

Immunité	Norme générique :	EN 50082-2
	Normes d'essais :	EN 61000-4-2, EN 61000-4-4, EN 61000-4-3, EN 61000-4-6, ENV 50204
Émission	Norme générique :	EN 50081-2
	Émission Rayonnée :	EN 55011 Classe A

Guide CEM

Afin de vous aider à gérer au mieux les effets des perturbations électromagnétiques dépendant de l'installation du produit, Eurotherm Automation met à votre disposition le Guide d'installation «Compatibilité électromagnétique» (réf. HA 174705 FRA).
Ce Guide rappelle les règles de l'art généralement applicables en matière de CEM.

VALIDATION PAR UN ORGANISME INDÉPENDANT

Eurotherm Automation a validé la conformité des produits **REMIO** aux normes d'essais CEM par des dispositions constructives et des essais en laboratoire.

Personnel

L'installation, la configuration, la mise en route et la maintenance de l'Interface REMIO doivent être assurées uniquement par une personne qualifiée et habilitée à effectuer des travaux dans l'environnement électrique basse tension en milieu industriel.

Alarme indépendante

Compte tenu des règles de sécurité concernant les personnes et les biens, et de la valeur des équipements contrôlés par les REMIO et les unités de puissance, nous recommandons l'utilisation de matériels de sécurité indépendants et qui devront être contrôlés régulièrement.

A cet effet, Eurotherm Automation peut fournir divers types de détecteurs d'alarme.

Informations complémentaires

Pour tout renseignement complémentaire et en cas de doute veuillez prendre contact avec votre agence Eurotherm où des techniciens sont à votre disposition pour vous conseiller et éventuellement vous assister lors de la mise en route de votre installation.

Chapitre 1

IDENTIFICATION DES INTERFACES REMIO

	Page
Présentation générale	1-2
Face avant de l'appareil	1-4
Spécifications techniques	1-7
Codification	1-9
Exemples de codification	1-10
Etiquette d'identification	1-10

Chapitre 1 IDENTIFICATION DES INTERFACES

PRÉSENTATION GÉNÉRALE

L'interface de communication **REMIO** est un appareil destiné au contrôle de **plusieurs** unités de puissance de la gamme **TE** par le bus de communication numérique.

Le présent manuel utilisateur décrit l'utilisation des interfaces **REMIO** en version **TPO** (**Time Proportionning Output**) avec 3 protocoles de communication :

Modbus®, **Profibus-DP**, **DeviceNet**™

L'interface **REMIO/TPO** **reçoit** les consignes par le bus de communication, et les **transmet**, sous une forme de commande logique **modulée** aux unités de puissance qu'elle contrôle.

Le **REMIO** est un produit **modulaire**, composé

- d'un **Module de Base** et
- de **2 Modules Optionnels** (modules d'Extension).

Le Module de Base assure les connexions du bus de communication, de l'alimentation et les configurations nécessaires.

En version **TPO** chaque module (le Module de Base aussi bien que les Modules d'Extension) comporte **16 Sorties** destinées à transmettre les consignes reçues par le bus de communication aux unités de puissance sous une forme de commande logique à **Rapport Cyclique Variable**.

Le nombre maximal des **sorties** du **REMIO** est de **48**.

Les modules **TPO** du **REMIO** assurent la conduction des unités de puissance en **2** modes de conduction, fonction de l'alimentation :

- **Train d'ondes** avec une alimentation **24 Vdc**
- **Syncopé Intelligent** avec une alimentation **24 Vac**.

Les **LED's** de la face avant du **REMIO** indiquent l'état du bus de communication et de l'alimentation des modules.

Le **REMIO** se monte sur rail DIN symétrique.

Le fonctionnement détaillé du bus de communication est décrit dans les manuels suivants :

- «REMIO/Modbus. Manuel de communication» (réf. HA 175814 FRA)
- «REMIO/Profibus-DP. Manuel de communication» (réf. HA 176078 FRA)
- «REMIO/DeviceNet. Manuel de communication» (réf. HA 176272 FRA).

Le fonctionnement des unités de puissance pilotées est décrit dans les manuels utilisateurs :

- **TE10S/** (réf. HA 174780 FRA)
- **TE10S/plf** (réf. HA 174784 FRA)
- **TE200S** (réf. HA 175921 FRA)
- **TE300** (réf. HA 175437 FRA).

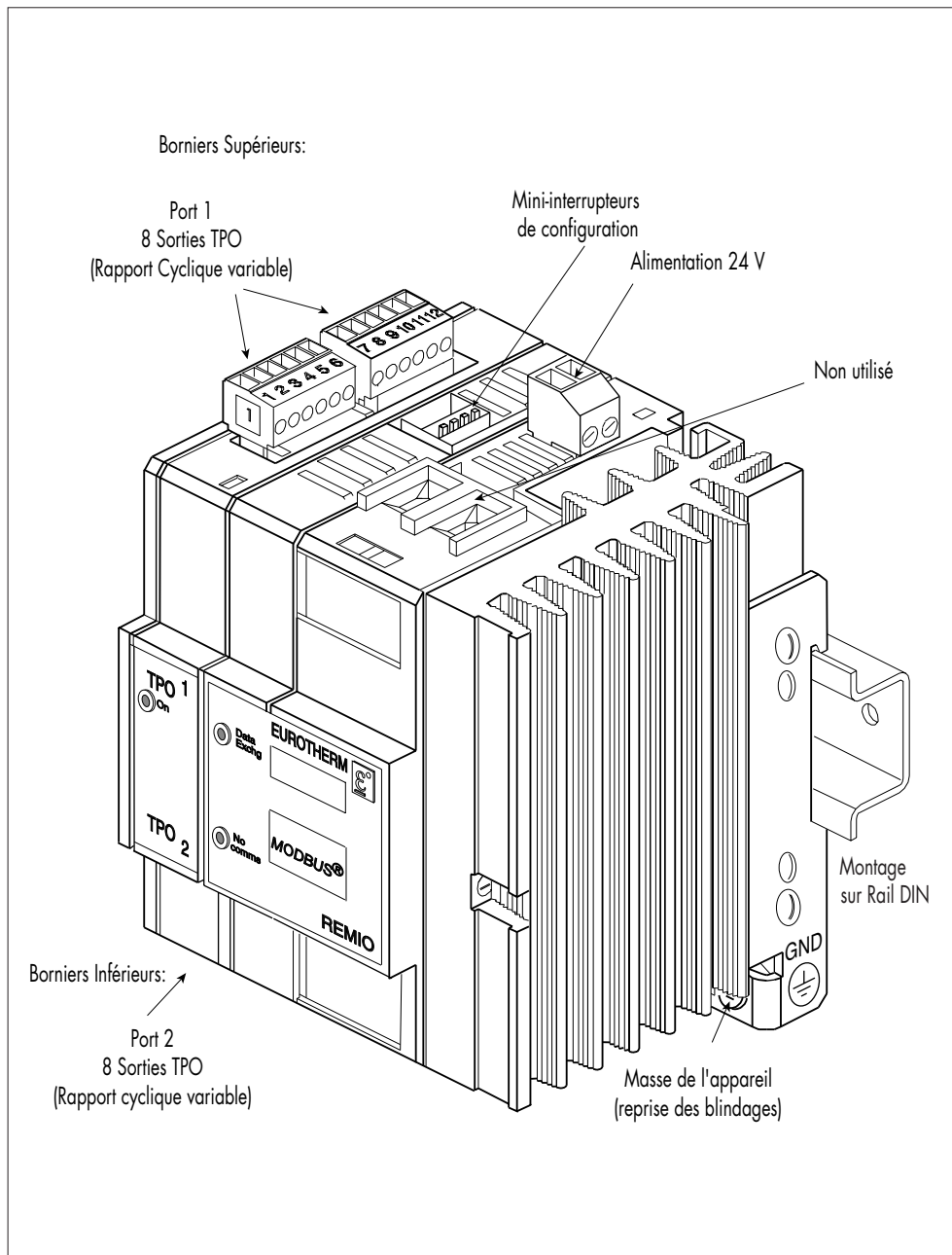


Figure 1-1 Vue générale du Module de Base REMIO/TPO (protocole Modbus)

FACE AVANT DE L'APPAREIL

Sur les figures suivantes sont présentées :

- les faces avant de l'appareil REMIO/TPO en différentes configurations physiques
 - sans modules optionnels : version Module de Base
 - avec modules optionnels (configuration maximale)
- les étiquettes de la face avant correspondant à chaque protocole utilisé.

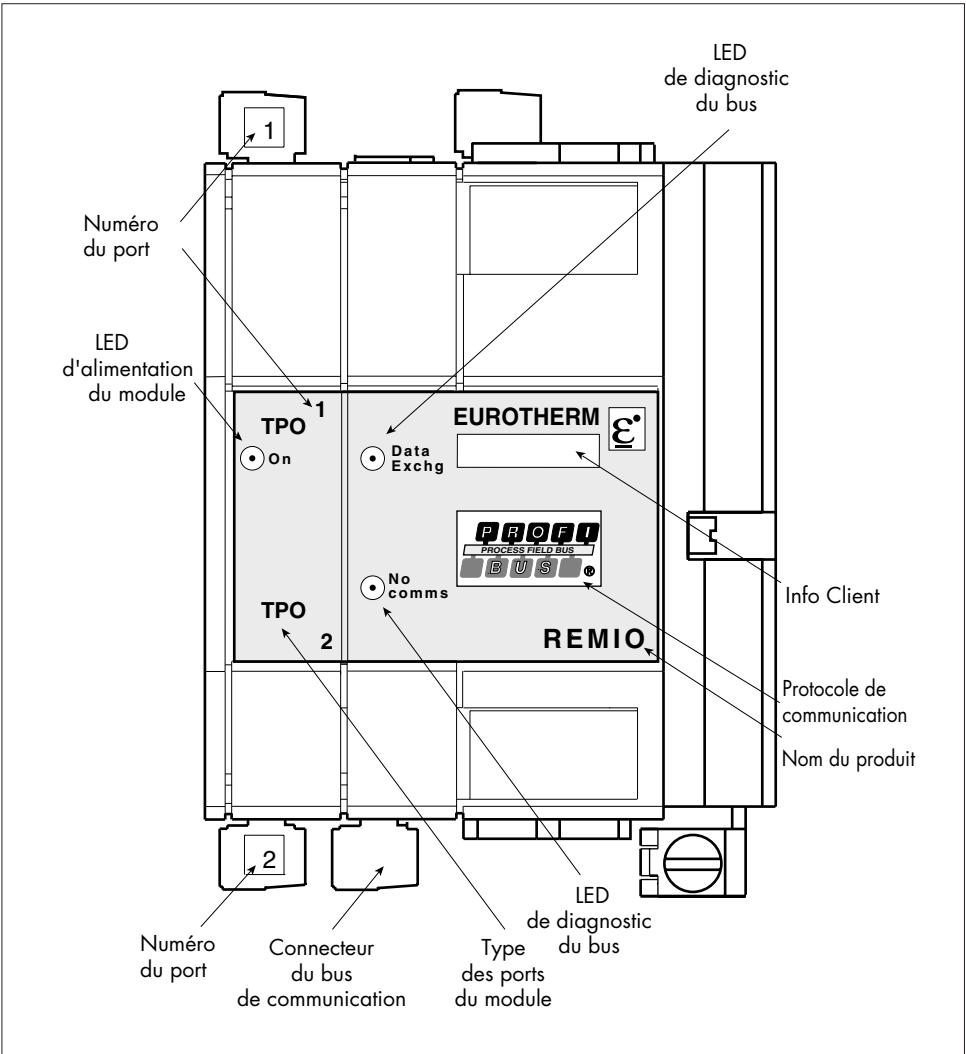


Figure 1-2 Face avant du REMIO/TPO (protocole Profibus) en version Module de Base

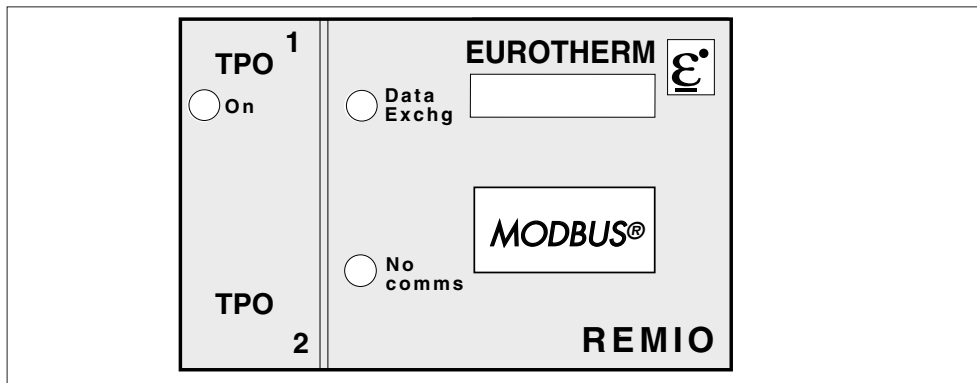


Figure 1-3A Etiquette du Module de Base du REMIO/TPO en protocole Modbus®

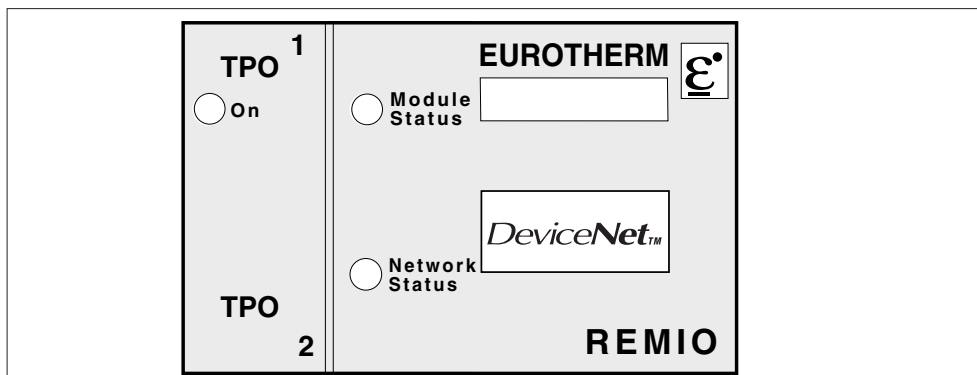


Figure 1-3B Etiquette du Module de Base du REMIO/TPO en protocole DeviceNet™

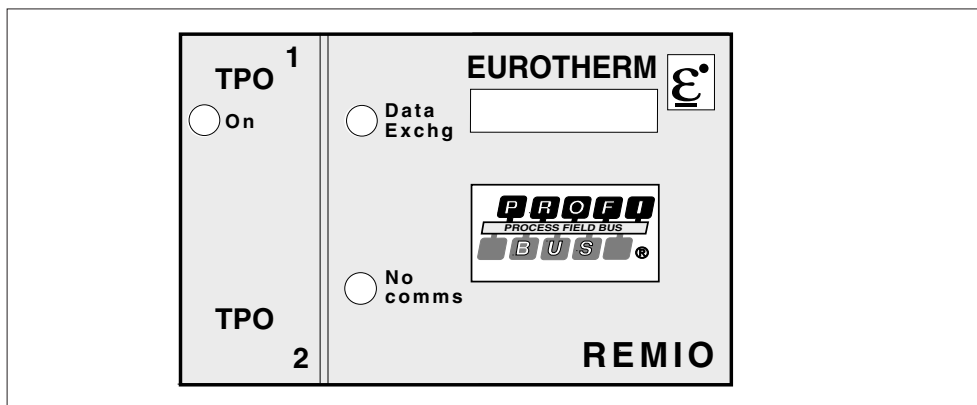


Figure 1-3C Etiquette du Module de Base du REMIO/TPO en protocole Profibus-DP

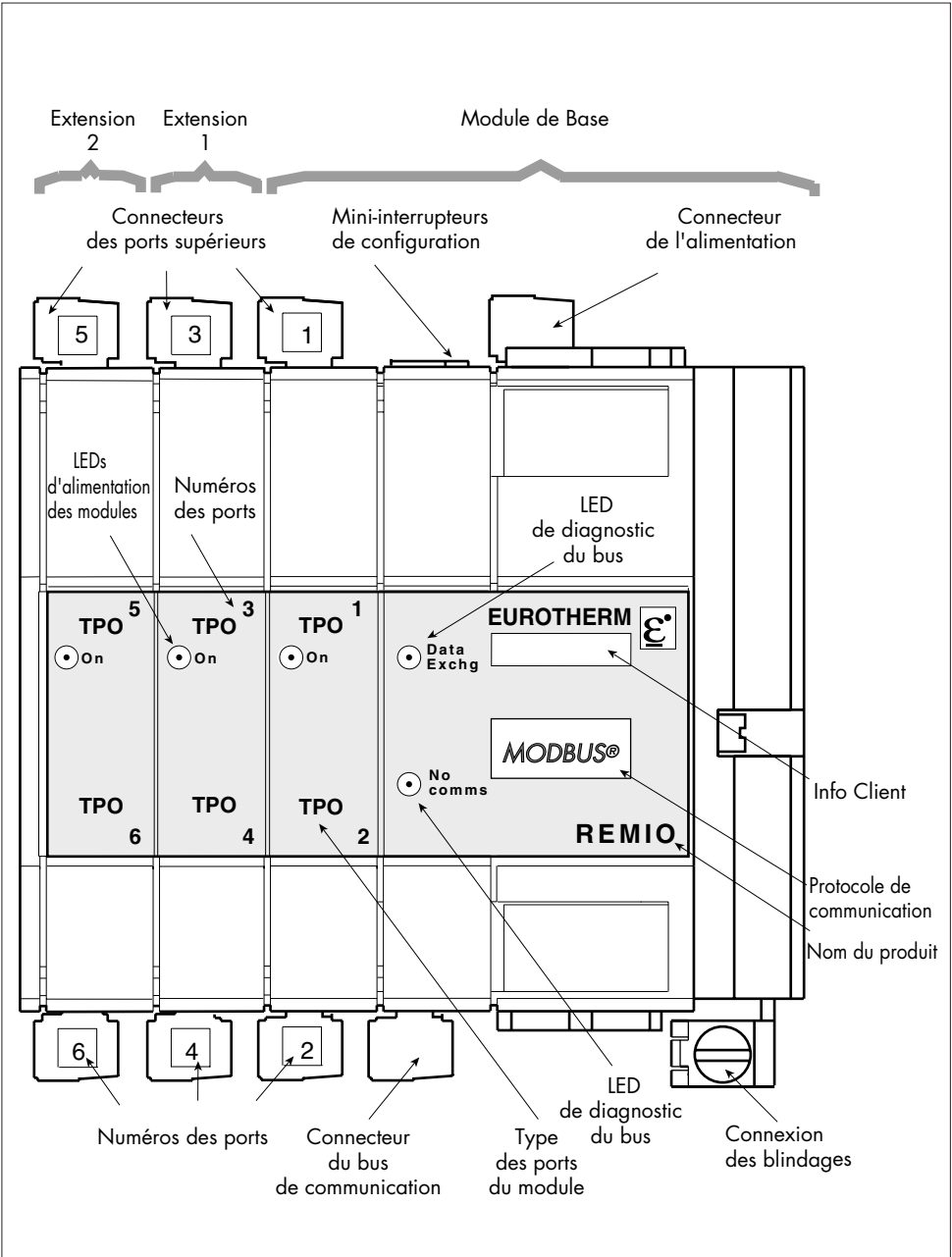


Figure 1-4 Face avant du REMIO/TPO (protocole Modbus) en configuration maximale (48 sorties)

SPECIFICATIONS TECHNIQUES

L'Interface de communication REMIO est destinée au pilotage de plusieurs unités de puissance à thyristors contrôlant des charges industrielles Résistives et émetteurs Infrarouge Court.

Configuration physique

Module de Base

2 ports de 8 Sorties pour une commande logique en Rapport Cyclique Variable (TPO).

- Mini- interrupteurs de configuration.
- Connecteur de l'alimentation.
- Connecteur du bus de communication.

Extensions 1 ou 2

2 ports de 8 Sorties TPO chacun pour une commande en Rapport Cyclique Variable (TPO).

Spécification des ports

Sorties TPO

Tension 20 V modulée.

Rapport Cyclique de 0 à 100%.

Courant maximal limité à 6,5 mA.

Sur chaque sortie TPO la connexion en série de 2 entrées de contacteurs statiques de la gamme TE est possible.

Potentiel commun

Pour toutes les sorties TPO le +20 Vdc commun est disponible sur chaque port.

Résolution

8 bits (0,4%).

Connecteurs

Débrochables, vis M3.

Communication

Protocole de communication

Modbus® ou Profibus-DP ou DeviceNet™ (spécifier à la commande).

Bus

En 2 fils Standard RS485 (Modbus ou Profibus) ou CAN Bus (DeviceNet)

Vitesse de transmission

Modbus : configurable 9,6 ou 19,2 kbauds.

Profibus-DP : reconnaissance automatique jusqu'à 1,5 Mbauds.

DeviceNet™ : configurable 125, 250 ou 500 kbauds.

Diagnostic

Communication

Etat du bus de communication

Etat du REMIO et des sorties TPO.

Indication par LED

Etat du bus de communication

Etat du REMIO (en DeviceNet)

Alimentation des modules.

Alimentation

Tension (TBTS)

24 Vdc non polarisée (-15%, +25%) ou

24 Vac (-15%, +10%); 47 à 63 Hz.

Consommation

Dépend du nombre des sorties utilisées (20 VA max).

Conduction des thyristors

Généralités	Toutes les sorties du module de base et des modules optionnels sont modulées de la même façon : en Train d'ondes ou en Syncopé Intelligent.
Sélection	Par le type de la tension de l'alimentation
Modes de conduction	Tension d'alimentation continue 24 Vdc : Train d'ondes. Nombre de périodes de conduction ou de non conduction à 50% de la consigne : 8 périodes Tension d'alimentation alternative 24 Vac : Syncopé Intelligent. Conduction ou non conduction par un nombre entier de demi périodes. Composante continue absente.
Commutation	Amorçage et arrêt de conduction au zéro de tension.

Environnement

Température d'utilisation	0°C à +45°C à l'altitude de 2000 m max
Température de stockage	-10°C à +70°C
Protection du circuit de l'alimentation	Fusible externe 2 A
Câblage externe	A effectuer selon la Norme CEI 364
Atmosphère d'utilisation	Non explosive, non corrosive et non conductrice
Humidité	HR de 5% à 95% sans condensation ni ruissellement
Pollution	Degré 2 admissible, défini selon CEI 664.

Gabarits

Dimensions (mm)	Hauteur : 115 (122 : connecteurs inclus)
	Profondeur : 92,5
	Largeur : Module de Base = 87,5 Un Module Optionnel = 17,5 Configuration maximale = 122,5
Masse (kg)	0,9 (configuration physique maximale).



Attention!

Un effort particulier a été porté par Eurotherm Automation pour assurer l'exactitude de cette spécification. Cependant, pour conserver notre avance technologique, nous nous consacrons en permanence à l'amélioration de nos produits, ce qui peut occasionner des modifications ou des omissions en ce qui concerne cette spécification.

Nous ne serons pas tenus responsables pour les dommages matériels ou corporels, les pertes ou les frais éventuels y afférent.

Pour toute information complémentaire et en cas de doute contacter votre Agence Eurotherm Automation.

CODIFICATION

REMIO/Module de Base/Ext.1/Ext.2/Protocole/Vitesse de Transmission/Manuel//00

Module de Base	Code
16 sorties en Rapport Cyclique Variable*	TP

Module de l'Extension N°1	Code
Extension N°1 présente (16 sorties en Rapport Cyclique Variable*)	TP
Sans Extension N°1	-

Module de l'Extension N°2	Code
Extension N°2 présente (16 sorties en Rapport Cyclique Variable*) à condition que le Module d'Extension N°1 soit présent	TP
Sans Extensions N°1 ni N°2	-

Protocole de Communication	Code
Modbus®	MOP
Profibus-DP	PFP
DeviceNet™	DNP

Vitesse de transmission	Code
Modbus: 9,6 kbauds	96
19,2 kbauds	192
Profibus-DP (reconnaissance automatique)	AUTO
DeviceNet: 125 kbauds	125
250 kbauds	250
500 kbauds	500

Langue du manuel	Code
Français	FRA
Anglais	ENG

*) Le mode de conduction des sorties du Module TPO est déterminé par la tension de l'alimentation :
24 Vac = Syncopé Intelligent; 24 Vdc = Train d'ondes

EXEMPLES DE CODIFICATION

Exemple 1

Nombre des contacteurs statiques TE10S pilotés par REMIO : 15

($15 < 16 =$ sans Modules d'Extension)

Communication utilisée

Modbus en 9600 bauds

Mode de conduction

Syncopé Intelligent

Manuel utilisateur

En français

Codification: REMIO / TP / - / - / MOP / 96 / FRA // 00

Utiliser l'alimentation auxiliaire 24 Vac **alternatif**

Exemple 2

Nombre des contacteurs statiques TE10S pilotées par REMIO : 40

($2 \times 16 = 32 < 40 < 3 \times 16 = 48 = 2$ Modules d'Extension)

Communication utilisée

Profibus-DP

Mode de conduction

Train d'ondes

Manuel utilisateur

En anglais

Codification: REMIO / TP / TP / TP / PFP/ AUTO / ENG // 00

Utiliser l'alimentation auxiliaire 24 Vdc **continu**

ÉTIQUETTE D'IDENTIFICATION

Une étiquette d'identification donne toutes les informations sur les caractéristiques du REMIO à sa sortie d'usine. L'étiquettes d'identification se situe sur le côté gauche de l'appareil.



Figure 1-5 Exemple de l'étiquette d'identification du REMIO (correspond à l'exemple N°1 de codification)

Attention !



La conformité de l'appareil avec les informations découlant de la codification de cet appareil n'est plus assurée après une reconfiguration faite par l'utilisateur

Chapitre 2

BRANCHEMENT

	Page
Sécurité lors de l'installation	2-2
Sécurité lors du câblage	2-2
Désignation des borniers	2-3
Commande	2-3
Borniers de commande	2-3
Branchement de commande	2-8
Alimentation	2-9
Bus de communication	2-10
Bornier de bus	2-10
Branchement de bus	2-10
Exemple de blindage	2-12
Exemple de branchement de l'ensemble REMIO/TE	2-13

Chapitre 2 BRANCHEMENT

SÉCURITÉ LORS DE L'INSTALLATION

Danger !



L'installation du REMIO doit être effectuée par une personne qualifiée et habilitée à effectuer des travaux dans l'environnement électrique basse tension en milieu industriel.

L'installation d'une unité doit être faite en armoire électrique métallique ventilée correctement, garantissant l'absence de condensation et de pollution.

L'armoire doit être fermée et connectée à la terre de sécurité suivant les Normes NFC 15-100, CEI 364 ou les Normes nationales en vigueur.

Il est recommandé de mettre dans l'armoire ventilée un dispositif de détection de panne de ventilateur ou un contrôle de sécurité thermique.

Attention !



Les REMIO sont prévus pour être montés sur les rails DIN avec le radiateur vertical sans obstructions au-dessus ou au-dessous pouvant réduire ou gêner le flux d'air. Laisser un espace de 2 cm minimum entre deux unités côte à côte.

La température du radiateur peut atteindre 85°C. Eviter tout contact, même occasionnel, avec le radiateur quand l'unité est en fonctionnement.

Le radiateur reste chaud environ 15 min après arrêt de fonctionnement.

SÉCURITÉ LORS DU CÂBLAGE

Danger !



Le câblage du REMIO doit être effectué par une personne qualifiée et habilitée à effectuer des travaux dans l'environnement électrique basse tension en milieu industriel. Il est de la responsabilité de l'utilisateur de câbler et de protéger l'installation selon les règles de l'art et les Normes en vigueur.

Avant toute connexion ou déconnexion s'assurer que les câbles de l'alimentation sont isolés des sources de tension.

Attention !



La vis du REMIO, désignée par :



doit être reliée au plan de masse de référence de l'armoire électrique.

Pour garantir une bonne mise à la masse du REMIO, suivant la Directive Européenne 'Compatibilité Electromagnétique', s'assurer que la liaison de la masse de l'appareil s'effectue bien sur le plan de masse de référence (panneau ou fond d'armoire).

A défaut il est nécessaire d'ajouter une connexion de masse d'au plus 10 cm de long entre la connexion de terre et le plan de masse de référence.

DÉSIGNATION DES BORNIERES

L'Interface de communication REMIO comporte les borniers suivants :

- borniers de commande (2 borniers de 6 bornes pour chaque port)
- bornier de l'alimentation
- bornier du bus de communication

Les connecteurs sont **débrochables**.

Les bornes des borniers de commande et du bus de communication acceptent au maximum des fils électriques de **1,5 mm²**.

Les bornes du bornier de l'alimentation acceptent au maximum des fils électriques de **2,5 mm²**.

Commande

Borniers de commande

Chaque port de commande est composé par **deux** borniers (deux connecteurs débrochables).

Chaque bornier de commande, à 6 bornes (voir figures 2-1 à 2-4), est constitué par **4** sorties TPO et par **2** bornes «+20 Vdc commun» (numéros des bornes **1, 6** ou **7, 12**).

Type de module	Numéros de Ports	Numéros de Bornes	Numéros de Sorties TPO
Module de Base	1	2 à 5	1 à 4
	1	8 à 11	5 à 8
	2	2 à 5	9 à 12
	2	8 à 11	13 à 16
1er Module Optionnel	3	2 à 5	17 à 20
	3	8 à 11	21 à 24
	4	2 à 5	25 à 28
	4	8 à 11	29 à 32
2ème Module Optionnel	5	2 à 5	33 à 36
	5	8 à 11	37 à 40
	6	2 à 5	41 à 44
	6	8 à 11	45 à 48
Tous les types	1 à 6	1, 6, 7 et 12	Tension utilisateur +20 Vdc

Tableau 2-1 Destination des bornes des borniers de commande

Rappel : le courant maximal de la sortie TPO est **6,5 mA**.

Vue de dessus

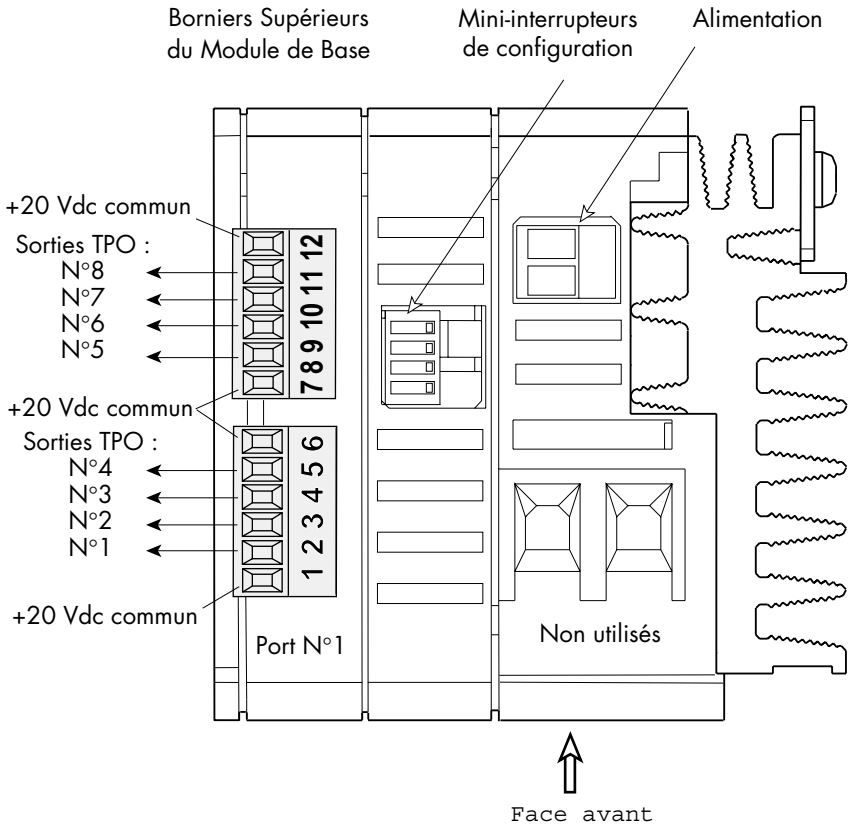


Figure 2-1 Repérage des bornes de commande du Module de Base (Borniers Supérieurs)

Vue de dessous

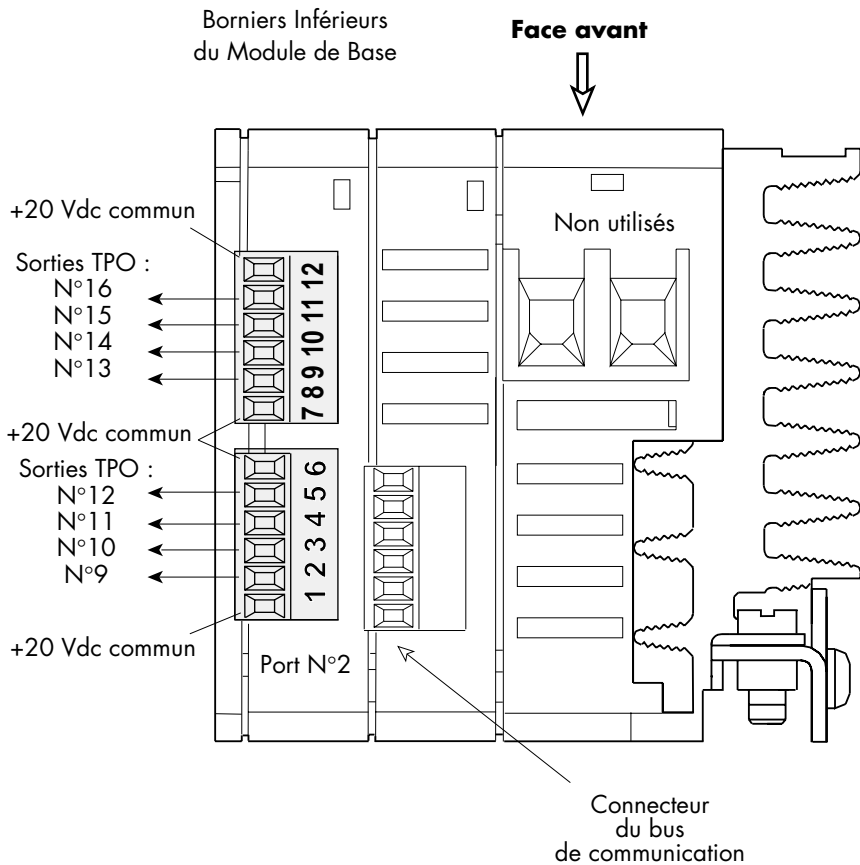


Figure 2-2 Repérage des bornes de commande du Module de Base (Borniers Inférieurs)

Vue de dessus

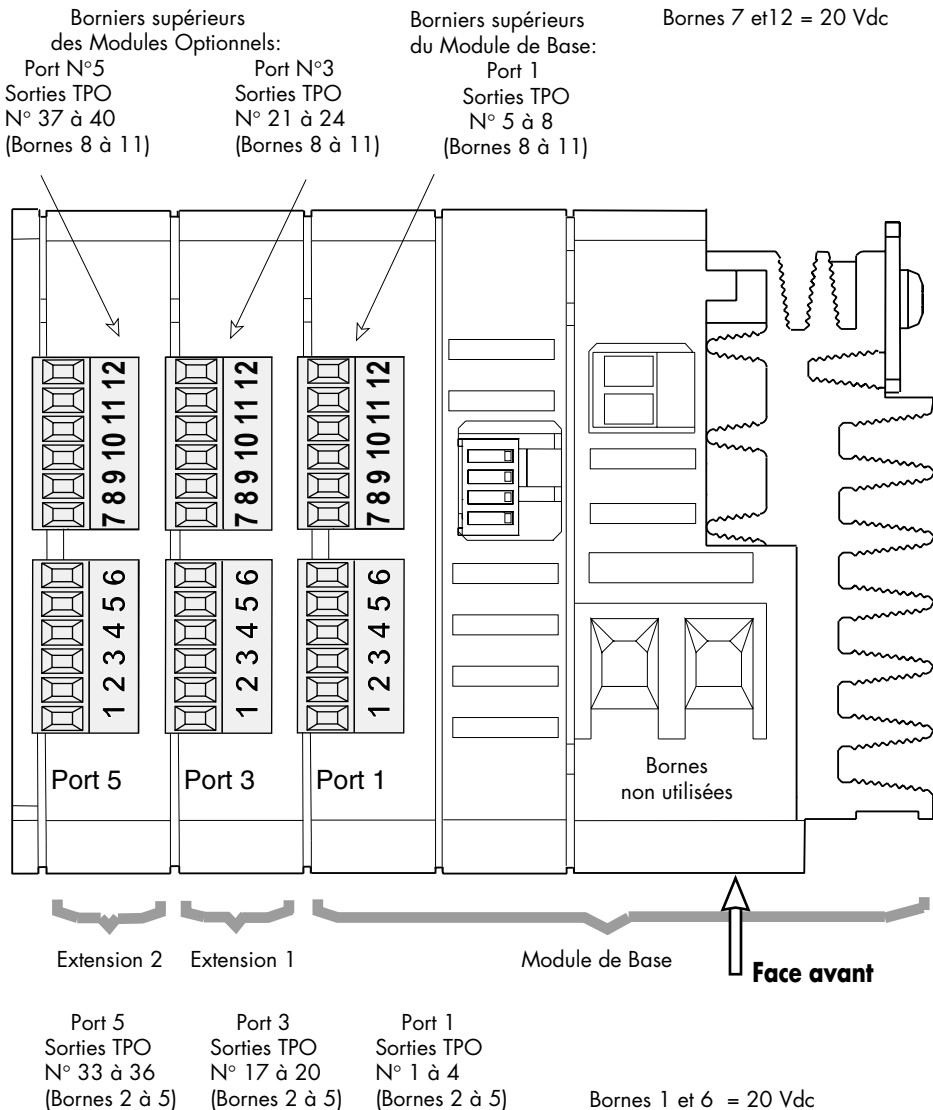


Figure 2-3 Repérage des bornes de commande (2 modules d'Extension , Borniers Supérieurs)

Vue de dessous

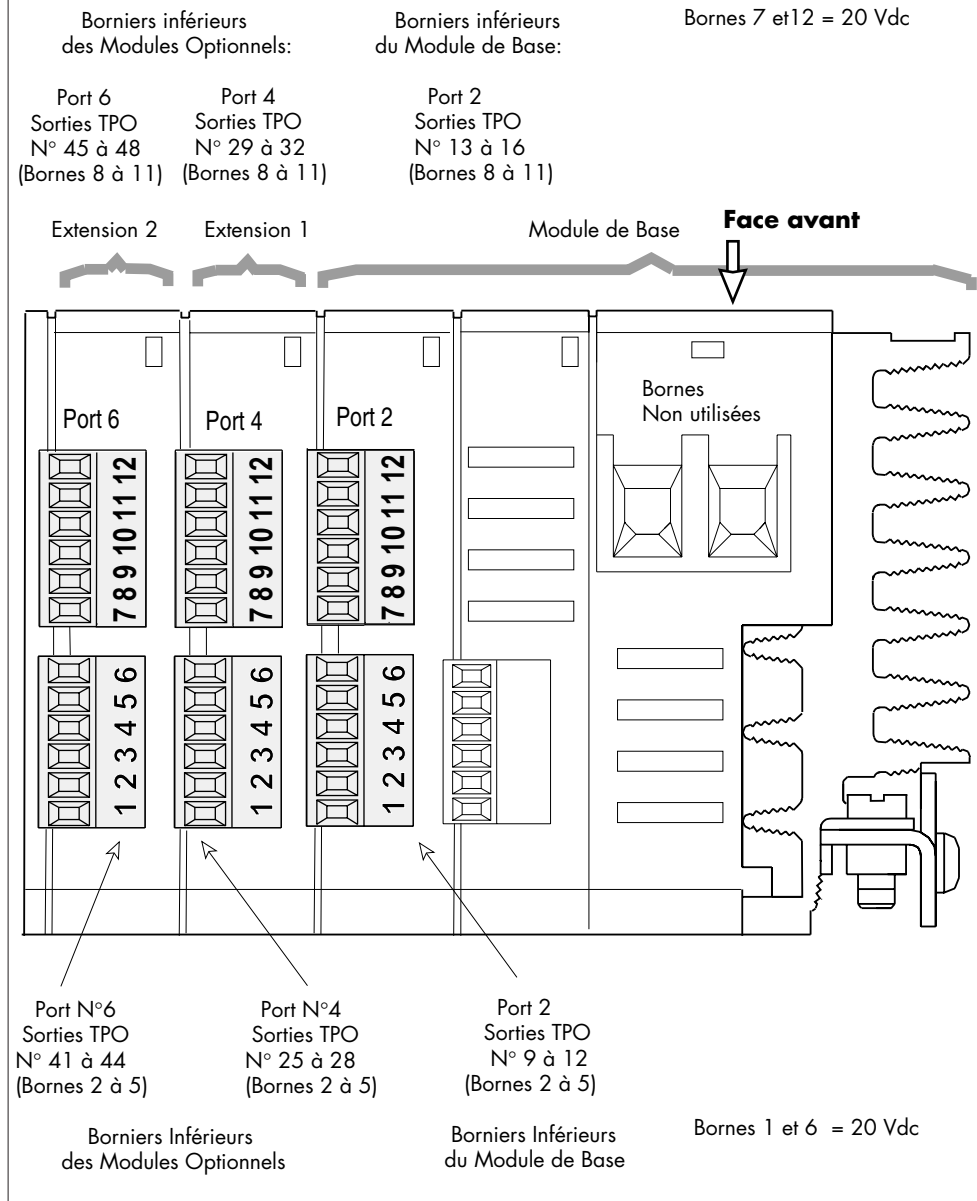


Figure 2-4 Repérage des bornes de commande (2 modules d'Extension , Borniers Inférieurs)

Branchement de commande

Les sorties TPO du REMIO doivent être branchées sur les entrées DC (courant continu) des unités de puissance à thyristors.

La figure suivante montre un exemple de branchement de commande sur 2 unités de puissance : 2 contacteurs statiques de la série Eurotherm TE10S).

Le câblage de puissance n'est pas présenté sur ce schéma (pour le branchement des câbles de réseau et de charge des unités de puissance, voir les manuels utilisateurs correspondants).

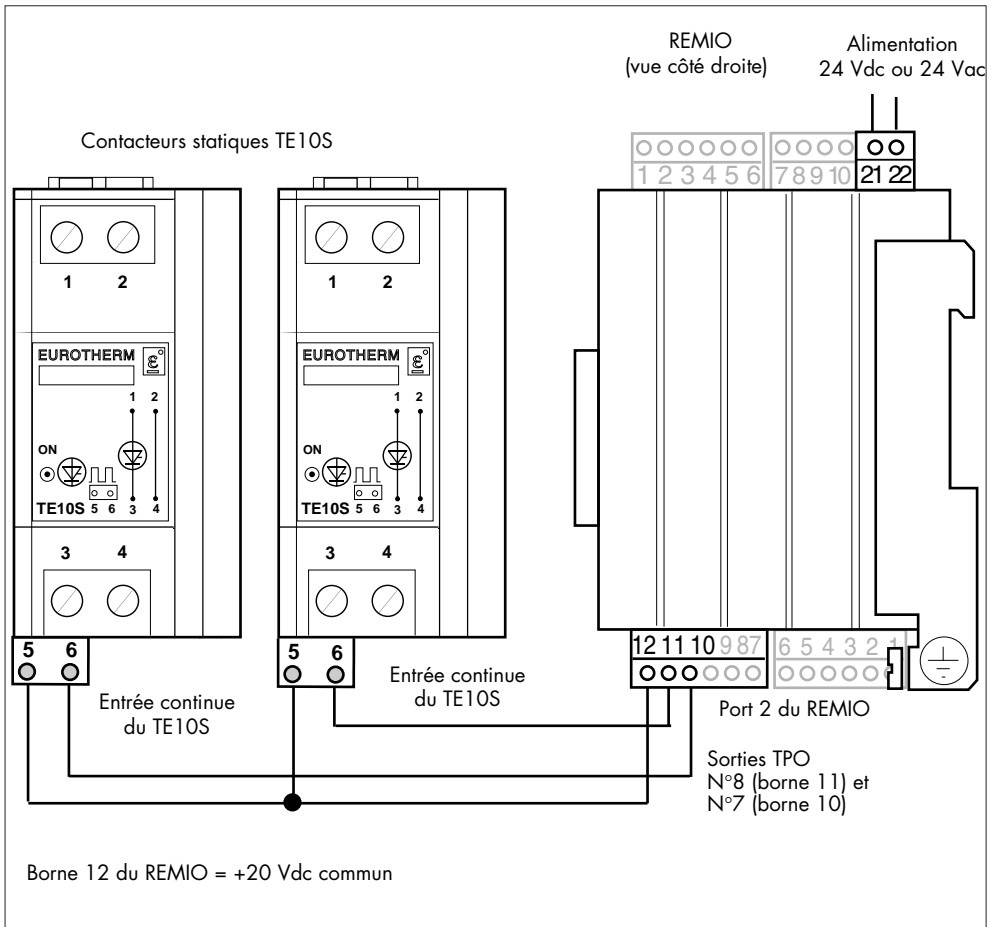


Figure 2-5 Exemple de branchement de commande des unités de puissance TE10S (sorties REMIO N°7 et N°8 du port 2)

Alimentation

Le bornier de l'alimentation (bornes **21** et **22**) est situé en dessus de l'appareil.
Le connecteur est débrochable.

La tension est **24 Vdc non polarisée** (-15%, +25%) ou
24 Vac (-15%, +10%).

Rappel : Le type de l'alimentation définit le fonctionnement en Train d'ondes (24 Vdc)
ou en Syncopé Intelligent (24 Vac).

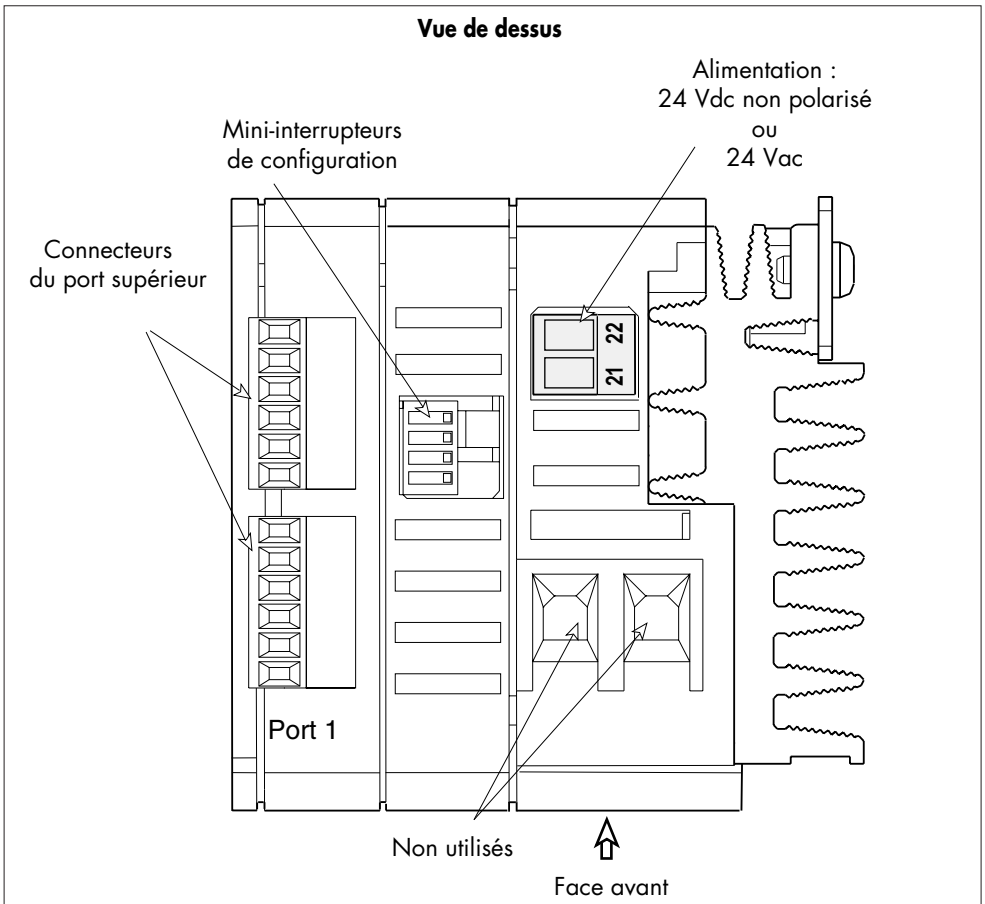


Figure 2-6 Le bornier de l'alimentation du REMIO. Vue de dessus



Attention !

Un fusible **2 A** doit être prévu pour la protection de raccordement de l'alimentation

Bus de communication

Bornier du bus de communication

Le bornier de bus de communication est situé en dessous de l'appareil.

Ce bornier est : • à 6 bornes, numérotées de 61 à 66, pour les protocoles **Modbus** et **Profibus**

• à 5 bornes, numérotées de 1 à 5, pour le protocole **DeviceNet**.

Numéro de bornes	Désignation de bornes suivant le protocole		
	Modbus		Profibus
61	RX-/TX-	(B)	B
62	RX+/TX+	(A)	A
63	Non utilisée	(0V)	0V
64	RX+/TX+	(A)	A
65	RX-/TX-	(B)	B
66	Non utilisée	Non connectée	+5V

Tableau 2-2 Désignation des bornes de bus de communication en protocole Modbus et Profibus

Important !



- En protocole **Profibus**, par convention, le potentiel des bornes **A** est **supérieur** au potentiel des bornes **B** quand la ligne RS485 est à l'état **actif**
- En protocoles **Modbus et Profibus** :
les bornes **61** et **65** sont **reliées entre elles** en interne à l'appareil;
les bornes **62** et **64** sont **reliées entre elles** en interne à l'appareil.

Numéro de bornes	Désignation de bornes suivant le protocole DeviceNet		
1	V-	(B)	
2	CAN_L	(A)	
3	Drain (non connectée)	(0V)	
4	CAN_H	(A)	
5	V+	(B)	

Tableau 2-3 Désignation des bornes de bus de communication en protocole DeviceNet

Branchement du bus de communication

Pour garantir la **fiabilité du fonctionnement** de la liaison de communication numérique (sans altération de données due au bruit ou aux réflexions de ligne) les branchements doivent être effectués à l'aide de **paires torsadées blindées**.

Le blindage étant **relié à la masse** de deux côtés suivant les schémas de branchement (voir figures 2-8 et 2-9).

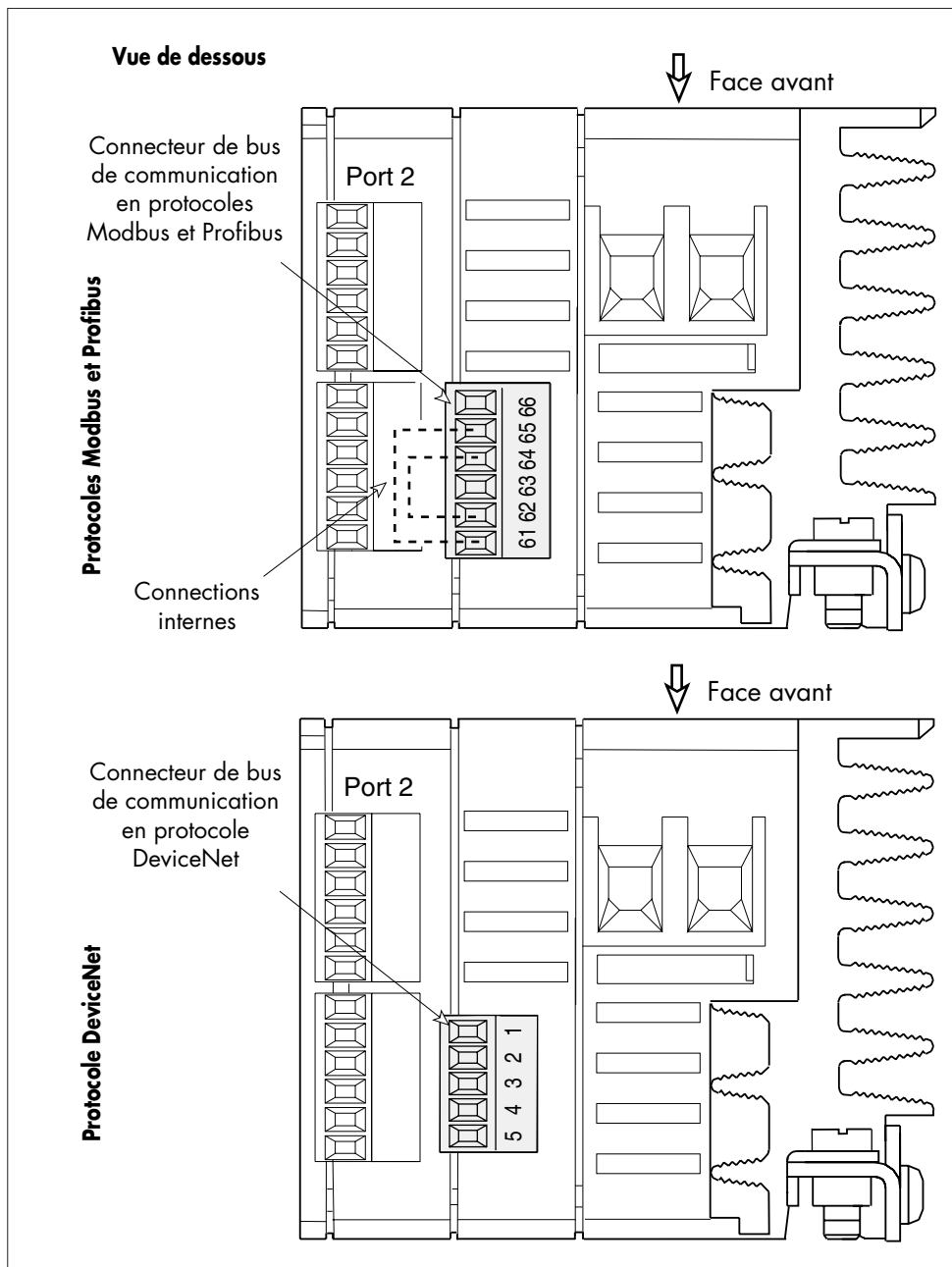


Figure 2-7 Le bornier de bus de communication pour les différents protocoles

EXEMPLE DE BLINDAGE

Les blindages des câbles de commande et du bus de communication doivent être reliés à la masse de deux côtés au plus court.

Une vis de la mise à la masse des blindages est prévue pour cette raison sur le REMIO.

Important !

La vis de reprise de masse de l'appareil doit être reliée au plan de masse au plus court.

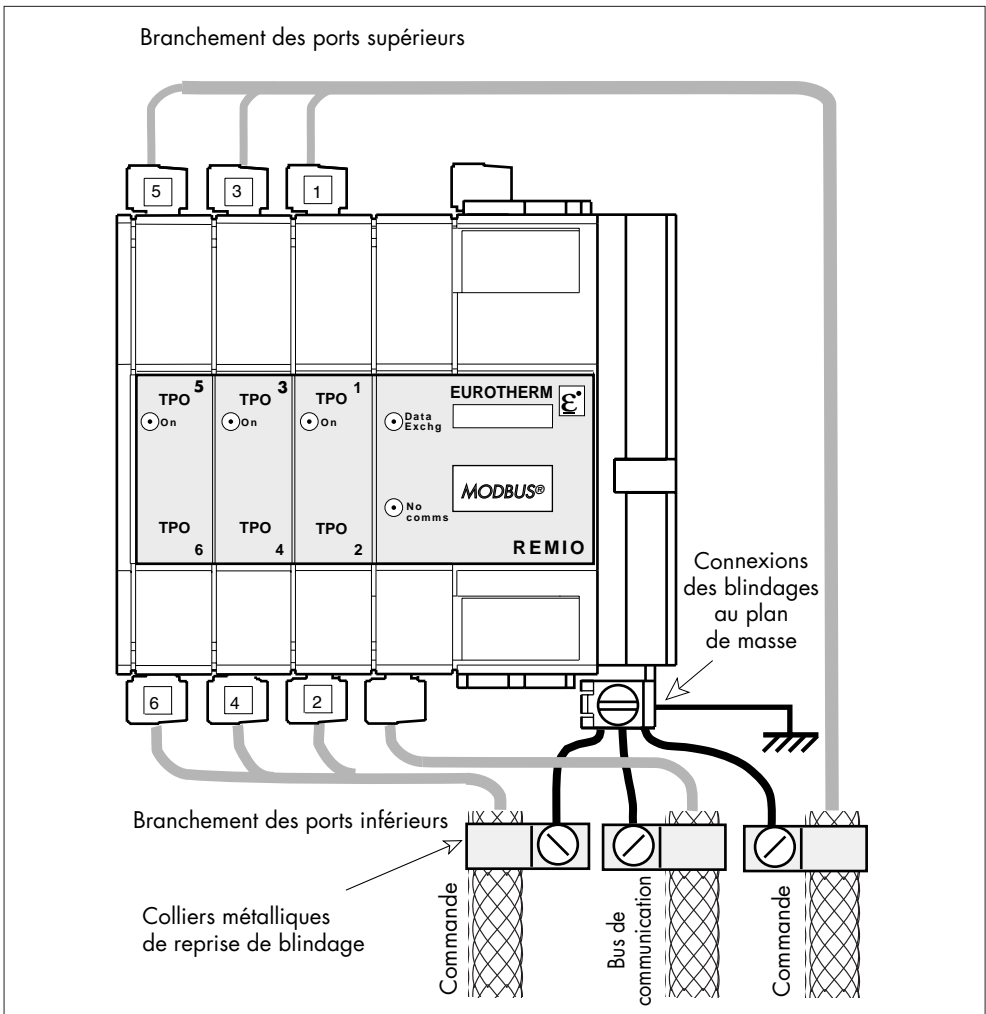


Figure 2-8 Exemple de la mise à la masse des blindages des fils de commande et de communication

EXEMPLE DE BRANCHEMENT DE L'ENSEMBLE REMIO/TE

Le branchement de l'ensemble de l'interface REMIO et des unités de puissance est constitué :

- du câblage de la masse du REMIO désignée par le symbole
- du câblage de l'alimentation
- de la connexion du bus de communication
- des câblages des commandes des unités de puissance.



Pour garantir le bon **fonctionnement** des unités de puissance pilotées par le REMIO vis-à-vis des **Perturbations Electromagnétiques**, le branchement des sorties REMIO et des entrées des unités de puissance doivent être effectués à l'aide de **câbles blindés**.

Les blindages des câbles de commande et du bus de communication doivent être reliés à la masse du REMIO comme c'est indiqué sur la figure 2-8.

La figure 2-9 montre un exemple de branchement de l'ensemble REMIO et unités de puissance de la gamme TE.

Le branchement de puissance des unités TE n'est pas présenté sur la figure 2-9. Pour le câblage de puissance voir les manuels utilisateurs de la gamme TE.

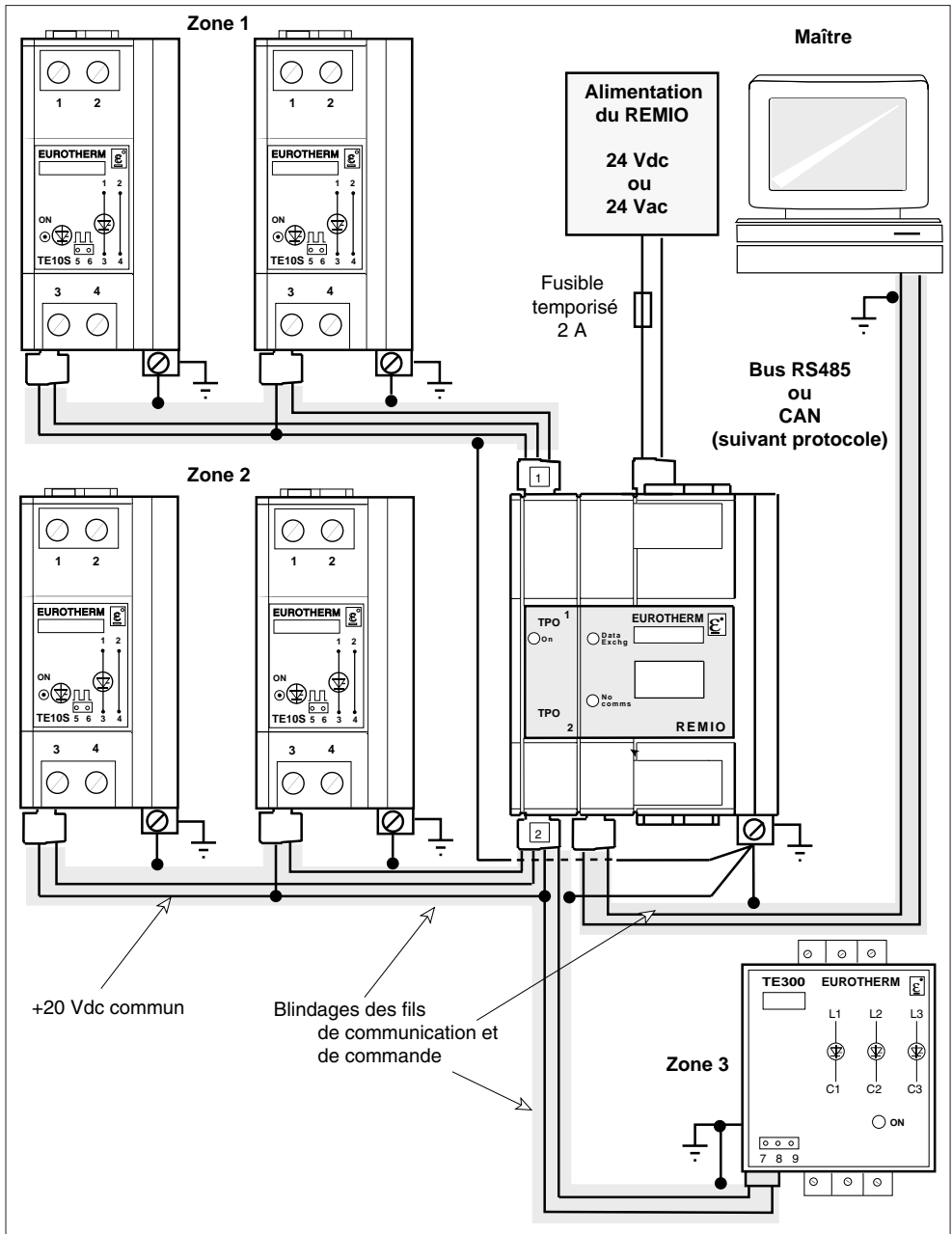


Figure 2-9 Exemple de branchement de l'ensemble d'unités de puissance de la gamme TE (réparties en trois zones) contrôlées par le Module de Base du REMIO/TPO.

Rappel : fonctionnement du TE300 en mode Logique uniquement

Chapitre 3

COMMUNICATION NUMERIQUE

Sommaire	Page
Généralités	3-2
Protocole Modbus®	3-3
Codes d'erreur	3-3
Adressage	3-4
Protocole Profibus-DP	3-5
Adressage	3-6
Diagramme d'états	3-7
Mise sous tension	3-7
Paramétrisation	3-7
Configuration	3-7
Echange de données	3-9
Protocole DeviceNet	3-10
Codes d'erreur	3-11
Adressage	3-12
Diagramme d'états de fonctionnement	3-13
Mise sous tension	3-13
Auto-test	3-13
Configuration	3-13
Fonctionnement	3-13
Arrêt de fonctionnement	3-13

Chapitre 3 COMMUNICATION

GÉNÉRALITÉS

Les Interfaces REMIO possèdent la communication numérique en standard.

Celle-ci permet :

- de configurer les paramètres du protocole de communication.
- de configurer l'adresse de l'Interface REMIO sur le bus
- de contrôler l'état de l'Interface REMIO
- de surveiller tous les paramètres de fonctionnement.

Pour le support physique de l'information la liaison numérique répond à la norme :

- **RS485** pour les protocoles de communication **Profibus-DP** ou **Modbus®**
- **CAN** pour le protocole **DeviceNet™**.

Le bus de communication est **isolé** de toute autre entrée / sortie.

Le choix du protocole s'effectue lors de la **commande** de l'unité et ne peut pas être **reconfiguré** par l'utilisateur.

Les échanges des messages sont de type «Maître / Esclave».

L'Interface REMIO travaille toujours en régime «**Esclave**», ayant le système de supervision ou l'automate comme «**Maître**».

Tout échange comprend une demande du «**Maître**» et une réponse de l'«**Esclave**».

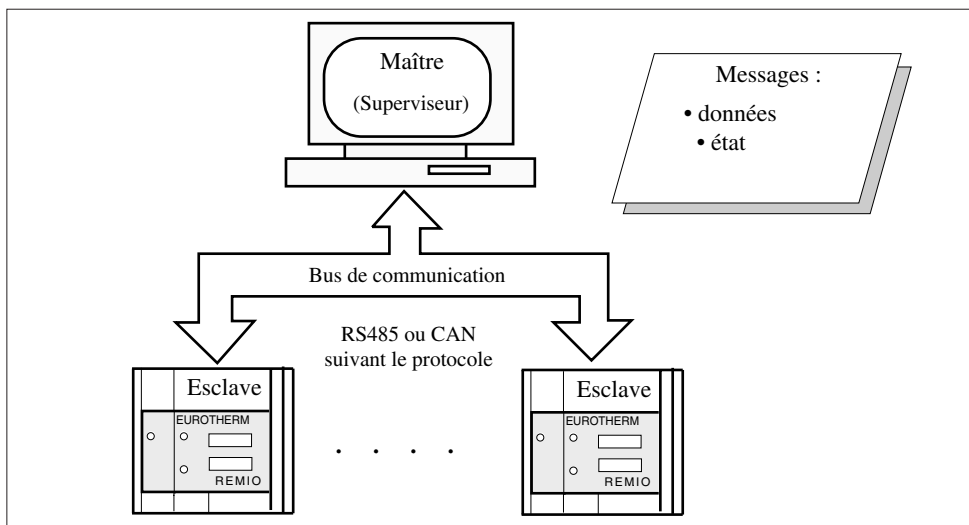


Figure 3-1 Organisation des transmissions

PROTOCOLE MODBUS®

Le protocole **Modbus®** est un protocole de communication série du type binaire (ou RTU).

Important : La description détaillée du fonctionnement du protocole Modbus® est présentée dans le manuel «REMIO : Manuel de communication MODBUS», réf: HA175814 FRA

La trame de transmission est en caractères binaires.

Format d'un caractère : 1 bit de départ (start) - 8 bits de données - 1 bit d'arrêt (stop).

Il n'y a pas de parité.

Vitesses de transmission disponibles :

9,6 ou **19,2 kbauds**

suivant la configuration par mini-interrupteur.

Le protocole Modbus® commande le cycle d'interrogation et de réponse entre le Maître et les Esclaves. Chaque échange comporte 2 messages, sauf dans le cas de la diffusion où la réponse n'est pas envoyée.

La structure de la trame est identique pour l'interrogation et la réponse :

- adresse Esclave (1 octet) : spécifie l'Esclave concerné sur le bus de communication
- code de fonction (1 octet) : indique l'opération à exécuter
- données (n octets) : ensemble des paramètres nécessaires à la fonction
- contrôle d'erreur CRC -16 (2 octets) : contrôle cyclique de redondance.

La structure de la trame de réponse d'erreur :

- adresse d'Esclave (1 octet)
- code de fonction + 128 (1 octet)
- code d'erreur (1 octet)
- contrôle d'erreur CRC -16 (2 octets) : contrôle cyclique de redondance.

Codes d'erreur

Code d'erreur (en décimal)	Type d'erreur
1	Fonction interdite
2	Adresse de données interdite
3	Valeur de données hors définition
4	Défaillance de périphérique
5	ACK (accusé réception positif)
6	Non utilisé (réservé)
7	NACK (accusé réception négatif)
8	Ecriture impossible
9	Aucune interrogation de donnée
10	Trop grand nombre d'interrogations de données.

Tableau 3-1 Signification des codes d'erreur en Modbus.

Adressage

Pour communiquer avec le REMIO le protocole **Modbus®** définit :

- l'adresse **physique** de l'Interface REMIO (adresse **sur le bus** utilisé)
- les adresses des **Sorties TPO** de chaque port.

Important!



A la **sortie de l'usine** l'adresse **physique** du REMIO **par défaut** est configurée à **32** (en décimal).

Cette adresse pourra être **reconfigurée** par l'utilisateur **par la liaison numérique**.

En fonctionnement normal les adresses de **1 à 247** peuvent être utilisées pour l'**adresse physique**.



Important!

Veiller à avoir **un seul appareil** à chaque adresse physique.

L'adresse du REMIO se trouve à l'adresse interne **100** de la liste des paramètres.

Les valeurs des paramètres Sorties TPO sont de **0 à 255** (**00_{HEX} à FF_{HEX}** en hexadécimal), ce qui définit la taille de chacune de ces adresses à 1 octets (**8 bits**).

Les adresses sont accessibles en Lecture et en Ecriture. Le contenu de toutes les adresses des Sorties TPO est **modifiable** par diffusion, **sauf l'adresse physique** du REMIO.

Les paramètres «**Sorties TPO**» se trouvent de l'adresse **11** à l'adresse **58** de la liste de paramètres.

Module	Paramètre Sorties TPO			Adresse interne (décimale)
	Port	N° des Sorties	N° des bornes	
Module de Base	Port 1	1 à 4	2 à 5	de 11 à 14
		5 à 8	8 à 11	de 15 à 18
	Port 2	9 à 12	2 à 5	de 19 à 22
		13 à 16	8 à 11	de 23 à 26
1er Module Optionnel	Port 3	17 à 20	2 à 5	de 27 à 30
		21 à 24	8 à 11	de 31 à 34
	Port 4	25 à 28	2 à 5	de 35 à 38
		29 à 32	8 à 11	de 39 à 42
2ème Module Optionnel	Port 5	33 à 36	2 à 5	de 43 à 46
		37 à 40	8 à 11	de 47 à 50
	Port 6	41 à 44	2 à 5	de 51 à 54
		45 à 48	8 à 11	de 55 à 58

Tableau 3-2 Adresses des paramètres «Sorties TPO» en Modbus®

PROTOCOLE PROFIBUS-DP

Les spécifications du protocole de communication **PROFIBUS-DP**

Process Field Bus Decentralized Periphery

sont définies dans les Normes :

EN 50170 / DIN 19245 / Partie 3.

Important !

La description détaillée du fonctionnement du protocole Profibus-DP est présentée dans le manuel «REMIO : Manuel de communication Profibus», réf: HA 176078 FRA.

La trame de transmission est en caractères binaires, avec une parité paire.

Format d'un caractère : 1 bit de start - 8 bits de données - 1 bit de parité -1 bit de stop

Vitesse de transmission

Vitesses de transmission disponibles :

9,6 kbauds
19,2 kbauds
93,75 kbauds
187,5 kbauds
500 kbauds
1500 kbauds

avec **adaptation automatique** de la vitesse utilisée.

Adressage

L'adresse **physique** (adresse **du REMIO** sur le bus utilisé) est fixée à la configuration à l'aide de la fonction **Set_Slave_Address** de Profibus par le Maître de la liaison, à condition que le REMIO se trouve dans la phase d'attente de paramétrisation (**WPRM**).

Important!



A la **sortie de l'usine** l'adresse **physique** du REMIO par défaut est configurée à **32** (en décimal).

Cette adresse pourra être **reconfigurée** par l'utilisateur **par la liaison numérique**.

En fonctionnement normal les adresses suivantes peuvent être utilisées : de **4** à **125**

Important!



Veiller à avoir **un seul appareil** à chaque adresse physique.

Les adresses **0** à **3** sont généralement réservées au Maître.

L'adresse **126** n'est pas acceptée par le REMIO

L'adresse **127** est réservée pour la diffusion suivant la Norme Profibus.

Les valeurs des paramètres Sorties TPO sont de **0** à **255** (**00_{HEX}** à **FF_{HEX}** en hexadécimal), ce qui définit la taille de chacune de ces adresses à 1 octets (**8 bits**) avec la résolution de **0,4%**.

Les paramètres **Sorties TPO** sont accessibles aux adresses présentées ci-dessous.

Paramètre		Sorties TPO		Adresse (décimale)
Module	Port	N° des Sorties	N° des bornes	
Module de Base	Port 1	1 à 4 5 à 8	2 à 5 8 à 11	de 6 à 9 de 10 à 13
	Port 2	9 à 12 13 à 16	2 à 5 8 à 11	de 14 à 17 de 18 à 21
1er Module Optionnel	Port 3	17 à 20 21 à 24	2 à 5 8 à 11	de 22 à 25 de 26 à 29
	Port 4	25 à 28 29 à 32	2 à 5 8 à 11	de 30 à 33 de 34 à 37
2ème Module Optionnel	Port 5	33 à 36 37 à 40	2 à 5 8 à 11	de 38 à 41 de 42 à 45
	Port 6	41 à 44 45 à 48	2 à 5 8 à 11	de 46 à 49 de 50 à 53

Tableau 3-3 Adresses décimales des paramètres Sorties TPO en Profibus-DP

Diagramme d'états

Le diagramme d'états des échanges de données suivant la procédure de Lecture / Écriture est composé de **4 états** (voir figure 3-2):

- la Mise sous tension
- l'Attente de la Paramétrisation
- l'Attente de la Configuration
- les Échanges des Données des paramètres.

Mise sous tension

Après chaque mise sous tension, l'unité entre dans une **phase d'attente de 2** séquences :

- Paramétrisation puis
- Configuration.

Paramétrisation

C'est la phase d'**attente du message de Paramétrisation (WPRM)**.

Dans cette phase la lecture de la configuration (**Get_Cfg**) est admise.

Une demande de diagnostic (**Slave_Diag**) est permise.

La trame de Paramétrisation (**Set_Prm**) contient les informations suivantes :

- la Paramétrisation système (identification **PNO**, acceptation des modes de synchronisation, temps de "Watchdog", ...)
- la Paramétrisation des données (les paramètres désignés par le Maître pour être accessibles en lecture cyclique).

De plus, comme décrit dans le paragraphe 'Adressage', en phase **WPRM** on peut changer l'adresse de l'Interface REMIO par la fonction **Set_Slave_Address** .

Tout autre type de messages sera rejeté dans la phase d'attente de Paramétrisation.

Important!



La paramétrisation des REMIO est figée et unique pour tous les appareils.

Configuration

C'est la phase d'**attente du message de configuration (WCFG)**.

Le message de configuration spécifie la structure du Buffer d'Entrée et du Buffer de Sortie.

La Paramétrisation (**Set_Prm**) et la demande de diagnostic (**Slave_Diag**) sont autorisées.

Tout autre type de messages sera rejeté dans la phase d'attente de configuration.

Dans une même installation, l'Interface REMIO ne peut recevoir un message de changement de configuration (**Check_Cfg**) que du Maître qui l'a paramétré.

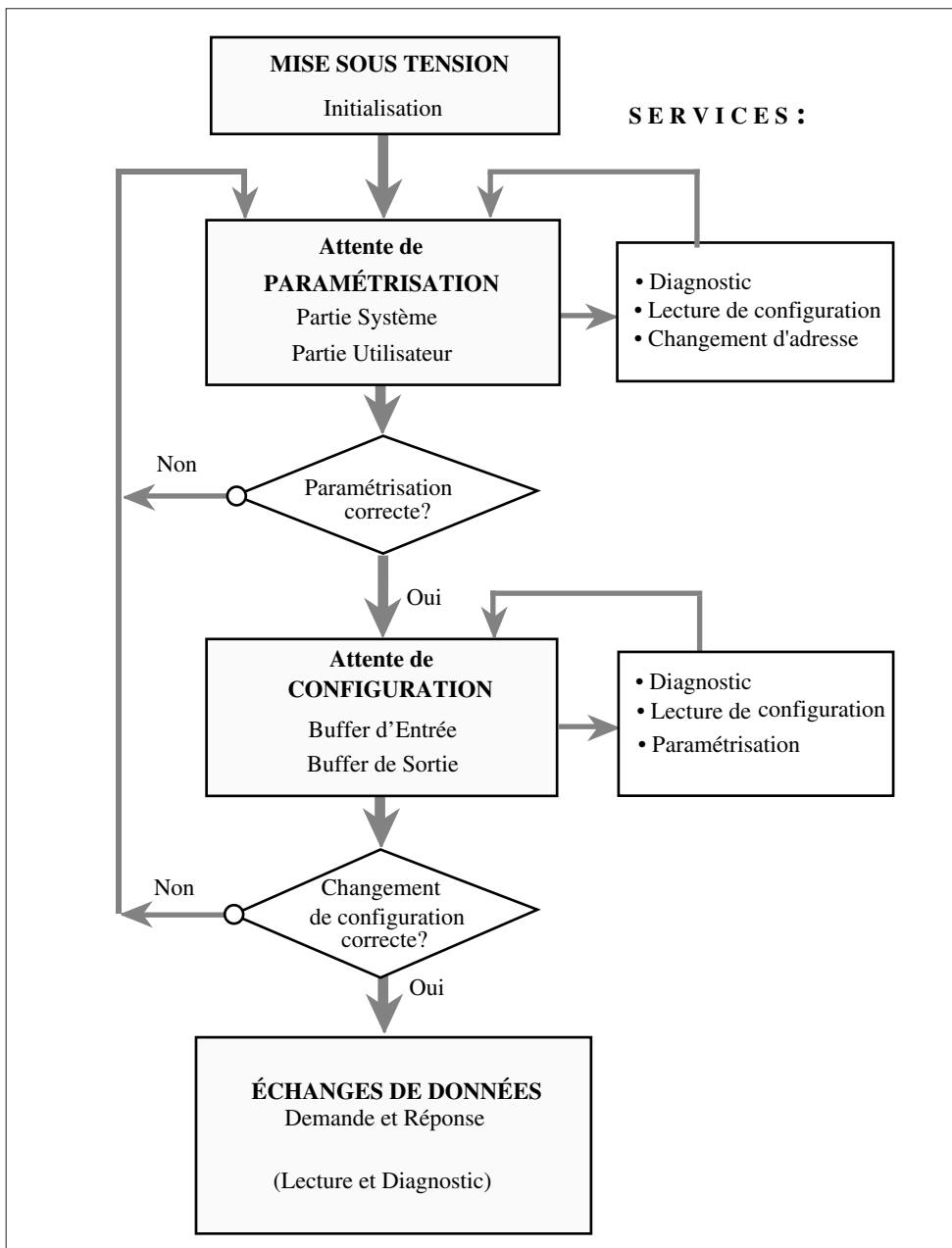


Figure 3-2 Diagramme d'états de la procédure de Lecture/Écriture en protocole Profibus-DP

Echanges de données

Si la Paramétrisation et la Configuration ont été acceptées, la phase des échanges de données (**DXCHG**) est atteinte et l'Interface REMIO est prêt à envoyer les données au Maître qui l'a paramétré et configuré.

Les fonctions licites pendant la phase **DXCHG** sont les suivantes :

- Diagnostic (**Slave_Diag**)
- Paramétrisation et Configuration :
 - Lecture de configuration (**Get_Cfg**)
 - Vérification de la configuration (**Check_Cfg**)
 - Paramétrisation (**Set_Prm**)
- Transfert de données du process :
 - Demande et Réponse (**Data_Exchange**)
 - Lecture de données multiples (**Read_Input**)
 - Relecture des sorties (**Read_Output**)
- Contrôle des modes de transmission (**Global_Control**).

PROTCOLE DEVICENET

Le protocole **DeviceNet** est un protocole de communication **série** destiné à une communication entre les unités industrielles simples et leurs unités de supervision ou de contrôle.

Important!

La description détaillée du fonctionnement du protocole DeviceNet est présentée dans le manuel «REMIO: Manuel de communication DeviceNet»
réf : HA 176272 FRA

Toutes les variables de communication et de fonctionnement du REMIO sont considérées comme des «**Objet DeviceNet**».

L'interface REMIO entre dans la catégorie des composants dits
«**Group 2 Only Predefined Master / Slave Device**»
au sens de la Spécification **DeviceNet 2.0**.

Tous les **Objets DeviceNet** et leurs **attributs** sont accessibles par
l'«**Explicit Messaging Connection**»
selon les règles imposées par la Spécification.

Les Sorties TPO du REMIO apparaissent sous la forme d'Objet dit
«**Variable REMIO**».

Un transfert global des variables TPO du REMIO est possible par
la «**Poll I / O Connection**»
(Fragmentation supportée).

Vitesse de transmission

La vitesse de transmission en protocole DeviceNet est **configurable** par les mini-interrupteurs (voir chapitre configuration) :

125 kbauds
250 kbauds
500 kbauds.

Codes d'erreur

Dès que l'Esclave détecte une erreur dans la question du Maître, un code d'erreur est utilisé dans la **trame de réponse**.

Le code de «**Service d'Erreur Général** » est **14 hex**.

Codes d'erreur (en HEX)	Type d'erreur
2	Ressource indisponible
8	Service non supporté
9	Valeur de données hors définition
0B	Etat déjà atteint
0C	Conflit d'état d'objet
0E	Attribut non modifiable
0F	Accès refusé
10	Conflit d'état
11	Donnés trop longues
13	Donnés insuffisantes
14	Attribut non supporté (non autorisé)
15	Trop de données
16	Objet inexistant
18	Attribut non mémorisé
19	Echec de mémorisation
1F	Spécifique au vendeur
20	Paramètre non valide

Tableau 3-4 Signification des Codes d'Erreur du protocole DeviceNet

Adressage

L'adresse **physique** «**MACID**» (adresse **du REMIO** sur le bus utilisé) est fixée à la configuration par le bus de communication par le biais de l'«**Explicit Messaging Connection**» de l'«**Objet Device_Net**».

Important!



A la **sortie de l'usine** l'adresse **physique** du REMIO par défaut est configurée à **32** (en décimal).

Cette adresse pourra être **reconfigurée** par l'utilisateur **par la liaison numérique**.

En fonctionnement normal les adresses physiques de **0** à **63** peuvent être utilisées.



Important!

Veiller à avoir **un seul appareil** à chaque adresse physique.

Les «**Variables REMIO**» correspondant aux **Sorties TPO** de l'interface REMIO sont des membres de type «**DeviceNet USINT**» manipulables par les services d'accès «**GET_Attribute_Single**» et «**SET_Attribute_Single**» du protocole DeviceNet.

Variables REMIO Sorties TPO				Identificateur (décimal)
Module	Port	N° des Sorties	N° des bornes	
Module de Base	Port 1	1 à 4 5 à 8	2 à 5 8 à 11	de 7 à 10 de 11 à 14
	Port 2	9 à 12 13 à 16	2 à 5 8 à 11	de 15 à 18 de 19 à 22
1er Module Optionnel	Port 3	17 à 20 21 à 24	2 à 5 8 à 11	de 23 à 26 de 27 à 30
	Port 4	25 à 28 29 à 32	2 à 5 8 à 11	de 31 à 34 de 35 à 38
2ème Module Optionnel	Port 5	33 à 36 37 à 40	2 à 5 8 à 11	de 39 à 42 de 43 à 46
	Port 6	41 à 44 45 à 48	2 à 5 8 à 11	de 47 à 50 de 51 à 54

Tableau 3-5 Identification des «Variables REMIO Sorties TPO» en protocole DeviceNet

Les valeurs admissible des «**Variables REMIO Sorties TPO**» vont :

de **0** à **255** (décimal)

(**00**_{HEX} à **FF**_{HEX} en hexadécimal),

ce qui définit la taille de chacune de ces adresses à 1 octets (**8 bits**).

Diagramme d'états de fonctionnement

Le diagramme d'états de l'Interface REMIO est composé de **4 états** (voir figure 3-3) :

- la Mise sous tension
- l'Auto test
- l'Attente de la Configuration (si besoin)
- les Échanges des Données des Variables DeviceNet REMIO

Mise sous tension

Après chaque mise sous tension, l'unité entre dans une **phase d'Initialisation**

Auto Test

Après initialisation, si toutes les **ressources internes** et la **configuration mémorisée** sont **valides**, l'Interface REMIO passe dans l'état permettant la communication.

Dans le **cas contraire**, l'Interface REMIO peut évoluer vers :

- **l'état d'attente de configuration** (si besoin est) ou
- **l'arrêt de fonctionnement** en cas d'erreur non récupérable.

Configuration

La configuration nécessaire au fonctionnement de l'Interface REMIO Device_Net est décrite dans le manuel «REMIO : Manuel de communication DeviceNet», réf. H A176272 FRA.

Fonctionnement

C'est l'état normal de l'Interface REMIO dans lequel elle est apte à échanger des information avec le Maître de la liaison.

Arrêt de fonctionnement

En cas de défaut **non récupérable**, l'Interface REMIO évolue vers un **état inactif** d'où seule une séquence :

- de mise **hors tension**, puis
- de mise **sous tension**,

pourra le sortir, une fois le **défaut corrigé**.

Exemples des défauts non récupérables :

- configuration de l'appareil à une adresse **déjà octroyée** à un autre appareil sur le même bus,
- problème fonctionnel interne.

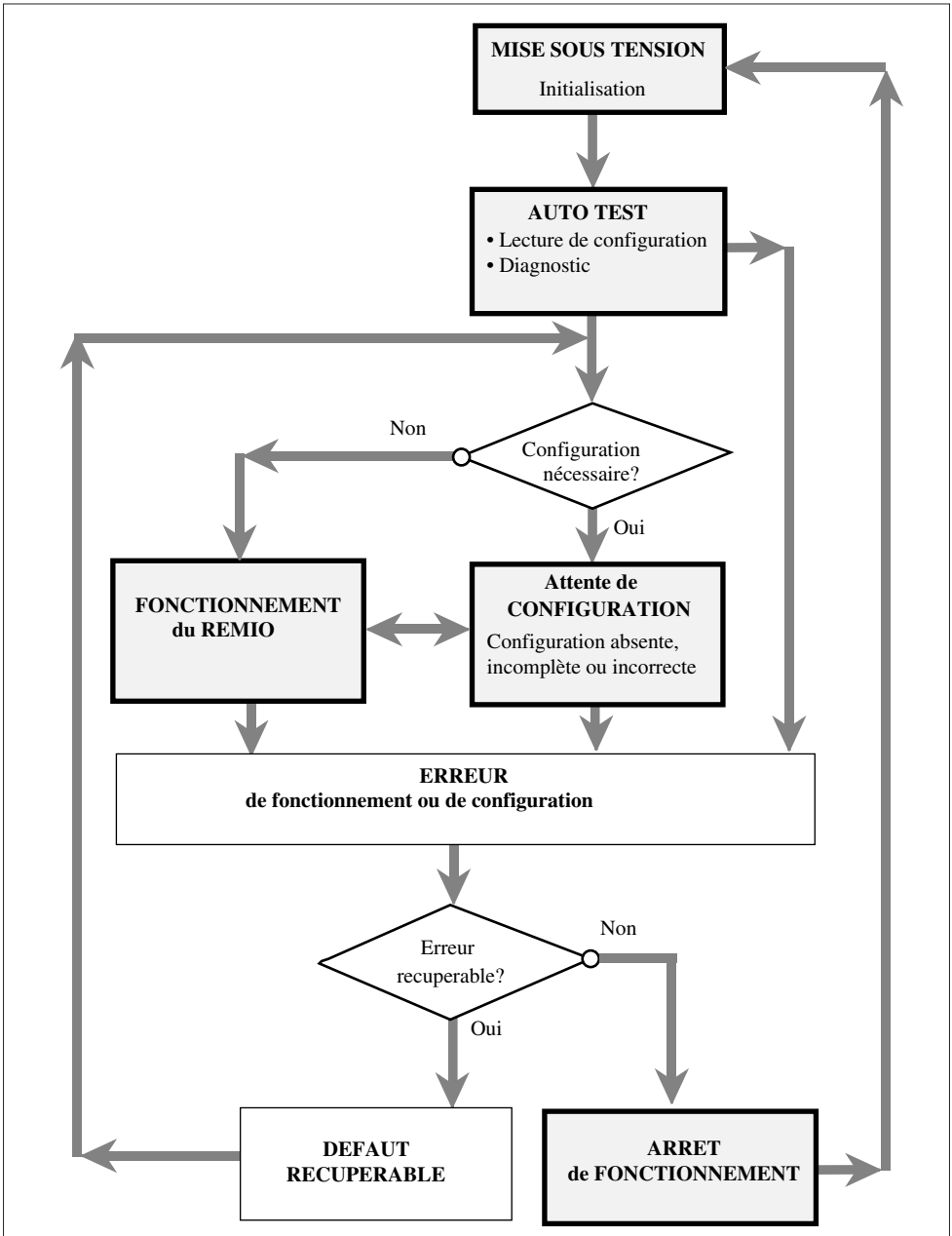


Figure 3-3 Diagramme d'états de fonctionnement du REMIO en protocole DeviceNet

Chapitre 4

CONFIGURATION

	Page
Généralités4-2
Vitesse de transmission4-4
Résistances de terminaison4-5
Protocoles Modbus et Profibus4-5
Protocole DeviceNet4-6

Chapitre 4 CONFIGURATION

GÉNÉRALITÉS

La configuration de l'Interface REMIO est effectuée par les mini-interrupteurs **SW1** situés sur la partie supérieure de l'appareil.

En vue **de dessus**, la position **ON** est indiquée à **gauche** des interrupteurs (face avant du produit tournée vers l'observateur).

Les mini-interrupteurs **SW1** déterminent la vitesse de transmission et les résistances de terminaison du bus de communication.

Mini-interrupteur	Destination suivant protocole		
	Modbus	Profibus	DeviceNet
SW1.1	Configuration des ports comme Sorties *	Configuration des ports comme Sorties *	Configuration des ports comme Sorties *
SW1.2	Vitesse de transmission	Non utilisé	Vitesse de transmission
SW1.3	Terminaison / Polarisation de bus	Terminaison / Polarisation de bus	Vitesse de transmission
SW1.4	Terminaison / Polarisation de bus	Terminaison / Polarisation de bus	Non utilisé

Tableau 4-1 Destination des mini-interrupteurs de configuration

*) La position de SW1.1 à la sortie de l'usine est **ON**.

Important!



Dans les REMIO en version TPO, la position du **SW1.1** doit être toujours **ON**.

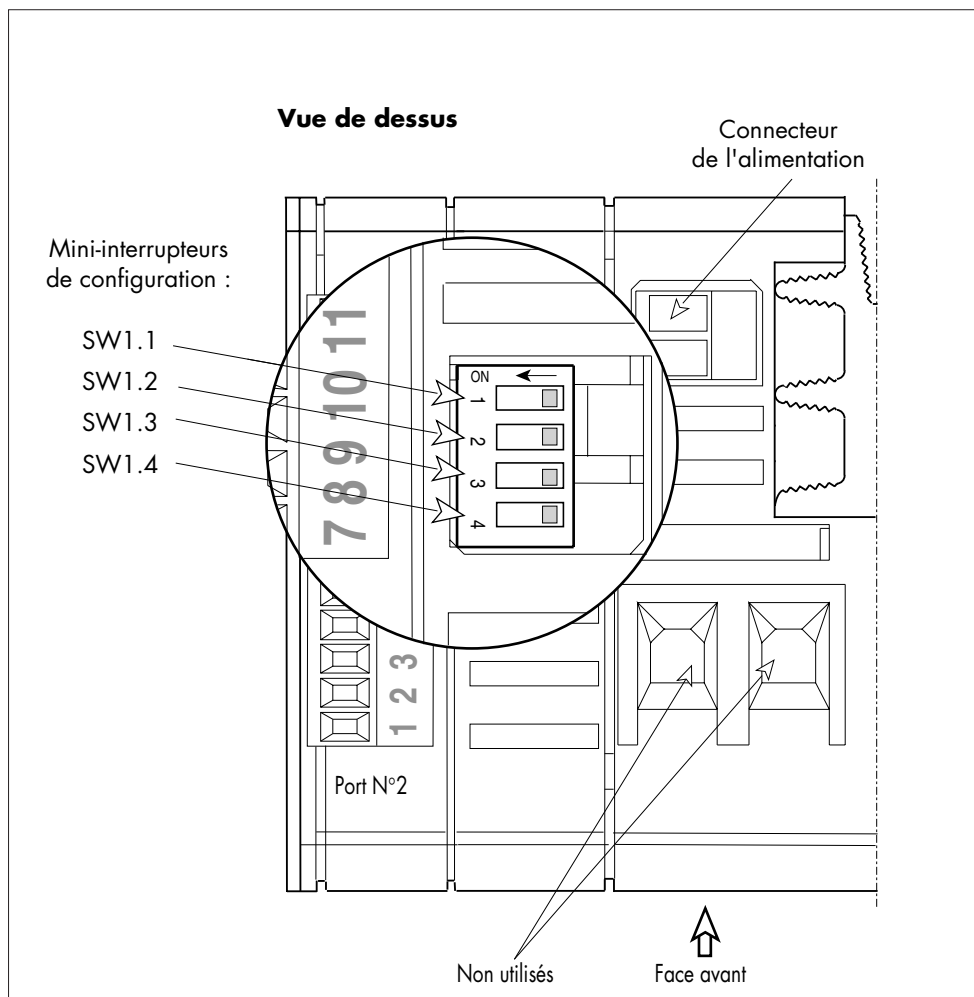


Figure 4-1 Disposition des mini-interrupteurs de configuration

Positions des mini-interrupteurs SW1 :

ON = le mini-interrupteur est à gauche (sens de la flèche)

OFF = le mini-interrupteur est à droite

(vue de dessus, face avant vers l'observateur).

VITESSE DE TRANSMISSION

La vitesse de transmission est configurée par :

- le mini-interrupteur **SW1.2** pour le protocole **Modbus**
- les mini-interrupteurs **SW1.2** et **SW1.3** pour le protocole **DeviceNet**.

Pour le protocole Profibus la vitesse de transmission est définie par le maître de la liaison; l'adaptation du REMIO à la vitesse du bus est automatique et ne nécessite pas de la configuration.

Protocole	Vitesse de transmission (kbauds)	Position des mini-interrupteurs	
		SW1.2	SW1.3
Modbus	9,6	OFF	Utilisé pour la configuration de terminaison de bus
	19,2	ON	
DeviceNet	125	OFF	OFF
	250	ON	OFF
	500	OFF	ON
Profibus	Jusqu'à 1500	Non utilisé : adaptation automatique	Utilisé pour la configuration de terminaison de bus

Tableau 4-2 Configuration de la vitesse de transmission

RÉSISTANCES DE TERMINAISON

Protocoles Modbus et Profibus

Le bus de communication doit être équipé à chaque extrémité de résistances de terminaison:

- une **résistance d'adaptation** d'impédance de ligne
- deux **résistances de polarisation** du bus RS485.

Les mini-interrupteurs **SW1.3** et **SW1.4** situés sur la partie supérieure de l'Interface REMIO, permettent d'insérer les résistances internes à la fin de bus de communication.

Important!



Seul le **dernier appareil** sur le bus de communication doit être muni de résistance d'adaptation d'impédance.

Si, sur le bus, le dernier appareil est le **REMIO**, ses mini-interrupteurs **SW1.3** et **SW1.4** doivent être en position **ON**.

Pour tous les **autres REMIO** du même bus de communication, les mini-interrupteurs **SW1.3** et **SW1.4** doivent être en position **OFF**

Les **SW1.3** et **SW1.4**, **tous les deux**, doivent toujours être dans la **même** position.

La position des mini-interrupteurs **SW1.3** et **SW1.4** à la **sortie d'usine** est **OFF**.

La valeur de la résistance d'adaptation dépend de l'impédance caractéristique de la ligne (120 Ω à 220 Ω). La résistance d'adaptation du REMIO est de **220 Ω**.

Les résistances de polarisation sont de **390 Ω** avec chaque polarité de l'alimentation.

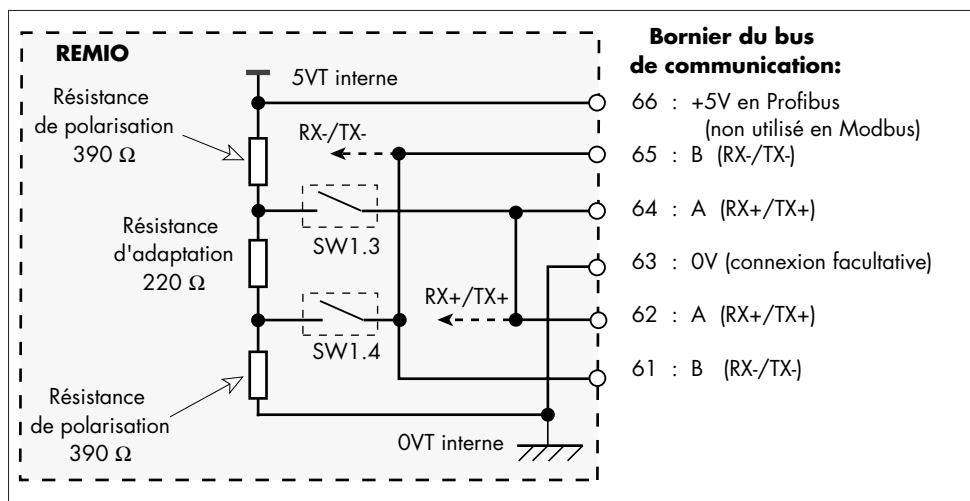


Figure 4-2 Schéma de montage des résistances de terminaison (Modbus et Profibus)

Protocole DeviceNet

Le bus de communication doit être équipé à chaque extrémité d'une **résistance externe** au REMIO pour **adaptation** d'impédance de ligne.

Le bus **CAN** utilisé par le protocole DeviceNet, ne nécessite pas de résistances de polarisation parce que le fonctionnement du bus est défini par impédance.

Important!



Seul le **dernier appareil** sur le bus de communication doit être muni de résistance d'adaptation d'impédance.

La position du mini-interrupteur **SW1.4** est indifférente.

La valeur de la résistance externe d'adaptation dépend de l'impédance caractéristique du bus **CAN**. La résistance d'adaptation en protocole DeviceNet est de **120 Ω**.

Chapitre 5

FONCTIONNEMENT

	Page
Modes de conduction des thyristors	5-2
Mode «Train d'ondes»	5-3
Mode «Syncope Intelligent»	5-5
Fonctionnement des LEDs	5-8
Protocoles Modbus et Profibus	5-8
Protocole DeviceNet	5-9

Chapitre 5 FONCTIONNEMENT

MODES DE CONDUCTION DES THYRISTORS

Généralités

L'Interface de communication REMIO en version TPO possède deux modes de conduction des thyristors des unités de puissance pilotées (des contacteurs statiques) :

- Train d'ondes
- Syncopé Intelligent.

Le **choix** du mode de conduction est fait par le **mode** de l'alimentation du REMIO.

L'alimentation par tension **continue** (24 Vdc -15%, +25%) assure la conduction des thyristors en **Train ondes** '8 périodes' (voir paragraphe suivant).

L'alimentation par tension **alternative** (24 Vac -15%, +10%) assure la conduction des thyristors en **Syncopé Intelligent** (voir paragraphe correspondant).

MODE «TRAIN D'ONDES»

Le mode de conduction «**Train d'ondes**» est un **cycle proportionnel** qui consiste à délivrer à la charge une série de **périodes entières** de la tension du réseau.

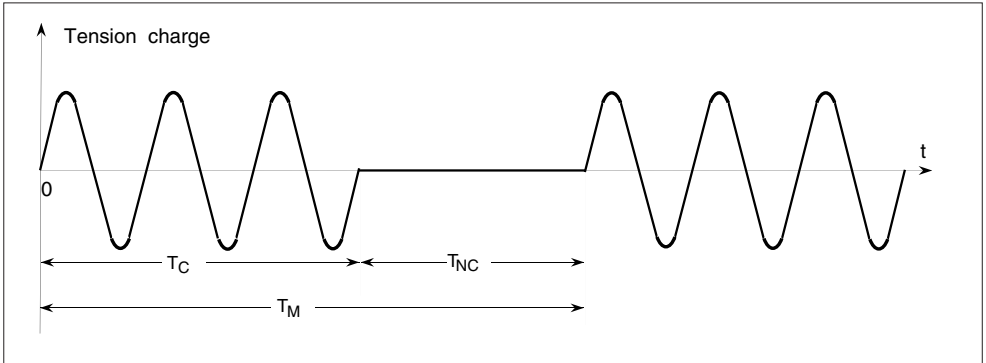


Figure 5-1 Mode «Train d'ondes»

(T_C - temps de conduction; T_{NC} - temps de non conduction; T_M - temps de modulation)

Les mises en conduction et hors conduction des thyristors sont synchronisées sur le réseau, et pour une charge résistive sont faites **au zéro** de tension.

Ce déclenchement supprime les fronts raides de la tension du réseau appliquées sur la charge, **n'impose pas de perturbations** sur le réseau et surtout évite la génération de parasites.

En mode de conduction «**Train d'ondes**», la puissance délivrée à la charge dépend du temps de conduction T_C et de non conduction T_{NC} .

La puissance de charge est proportionnelle au taux de conduction (τ) qui est défini par le rapport du temps de conduction sur du temps de modulation $T_M = T_C + T_{NC}$

Le **taux de conduction** (ou rapport cyclique) est exprimé par l'équation suivante :

$$\tau = \frac{T_C}{T_C + T_{NC}} = \frac{T_C}{T_M}$$

La puissance délivrée à la charge peut être exprimée par :

$$P = \tau \cdot P_{MAX}$$

où P_{MAX} représente la puissance de charge pour la pleine conduction des thyristors.

Le temps de modulation en «Train d'ondes» est **variable** suivant la consigne de puissance.

- A **50 %** de la consigne maximale ($\tau = 50\%$), le temps de modulation est composé de :
 - **8** périodes de conduction et
 - **8** périodes de non conduction.
- Pour une zone **inférieure** à 50% de la consigne maximale ($\tau < 50\%$) :
 - le temps de **conduction** reste **fixe** à **8 périodes** du réseau
 - la période de non conduction augmente et, par conséquent,
 - la période de modulation augmente aussi.
- Pour une zone **supérieure** à 50% de la consigne maximale ($\tau > 50\%$):
 - le temps de **non conduction** reste **fixe** à **8 périodes** du réseau
 - la période de conduction augmente et, par conséquent,
 - la période de modulation augmente aussi.

Grâce à ce type de modulation, les REMIO possèdent une précision de réglage adaptée à chaque zone de consigne.

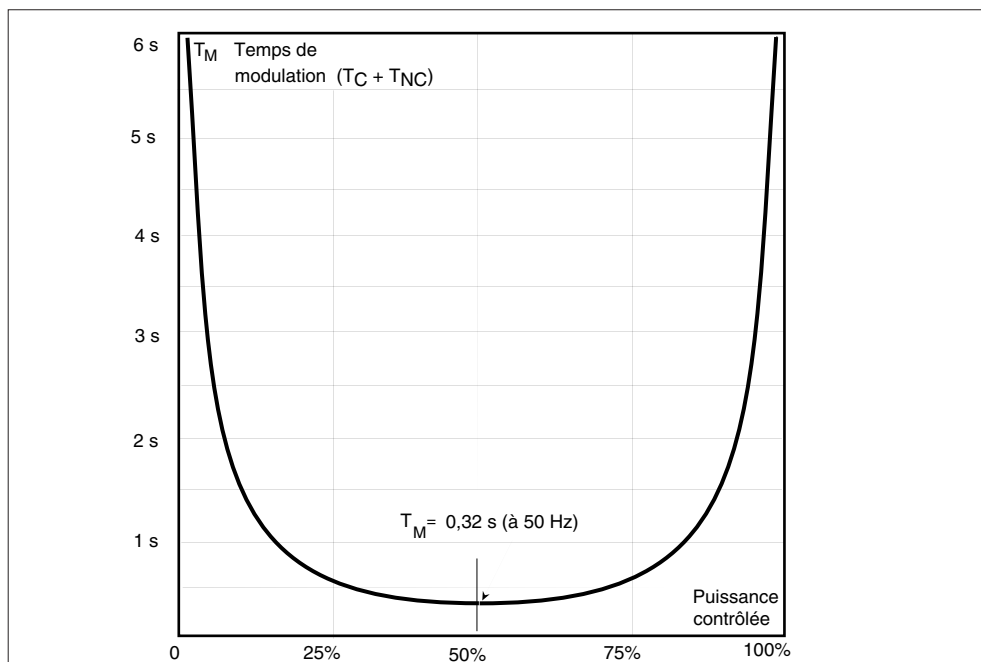


Figure 5-2 Temps de modulation en fonction de la puissance en «Train d'ondes»

MODE «SYNCOPIÉ INTELLIGENT»

Le mode de conduction «Train d'ondes» avec une seule période de conduction ou de non conduction, porte le nom du «Syncoché» (ou «Syncoché Standard»).

En «Syncoché Standard» l'entité de conduction ou de non conduction des thyristors est **une période** du réseau.

Afin de diminuer la fluctuation de puissance pendant le temps de modulation, le mode de conduction des thyristors «**Syncoché Intelligent**» utilise **une demi-période** comme une entité de conduction ou de non conduction.

- Pour $\tau = 50\%$ les temps de conduction et de non conduction correspondent à **1 période** du réseau chacun (voir figure 5-3).
- Pour des consignes supérieures ou inférieures à 50%, les temps de conduction et de non conduction sont calculés à **une alternance (une demi période) près**.

Ce mode de conduction diminue considérablement le temps de modulation par rapport au mode de conduction par périodes entières.

La régulation s'effectue sur la base d'une **modulation plus rapide** et, par conséquent, la fluctuation de puissance contrôlée diminue.

Le mode de conduction «Syncoché Intelligent» **diminue le scintillement** des émetteurs infrarouge court et diminue donc la gêne visuelle résultante.

Pour éviter la composante continue, le système de régulation **ajuste les nombres d'alternances positives et négatives**.

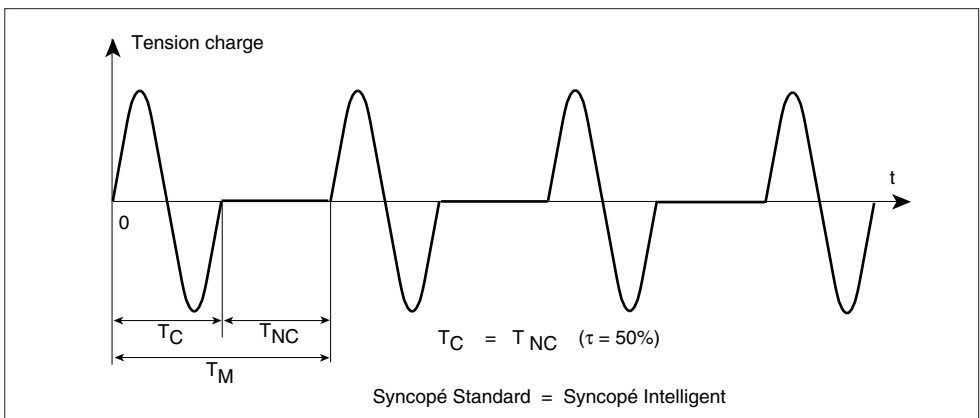


Figure 5-3 Conduction avec taux $\tau = 50\%$ ($T_C = T_{NC}$) en modes «Syncoché » et «Syncoché Intelligent»

La figure 5-4 présente un exemple de conduction à taux de conduction **33%** en «Syncopé Standard» et en «Syncopé Intelligent».

Comme pour toute la zone de conduction **inférieure à 50%** de la consigne maximale ($\tau < 50\%$)

- pour le «Syncopé Standard» le temps de **conduction** est fixé à **une période** du réseau
- pour le «Syncopé Intelligent» le temps de **conduction** est fixé à **une demi-période** du réseau

La variation de la période de **non conduction** et, par conséquent, de la période de modulation, assure la consigne envoyée.

Comme le montre la figure ci-dessous, le mode de conduction «Syncopé Intelligent» diminue considérablement le temps de modulation par rapport au mode de conduction par périodes entières et la régulation s'effectue sur la base d'une **modulation plus rapide**.

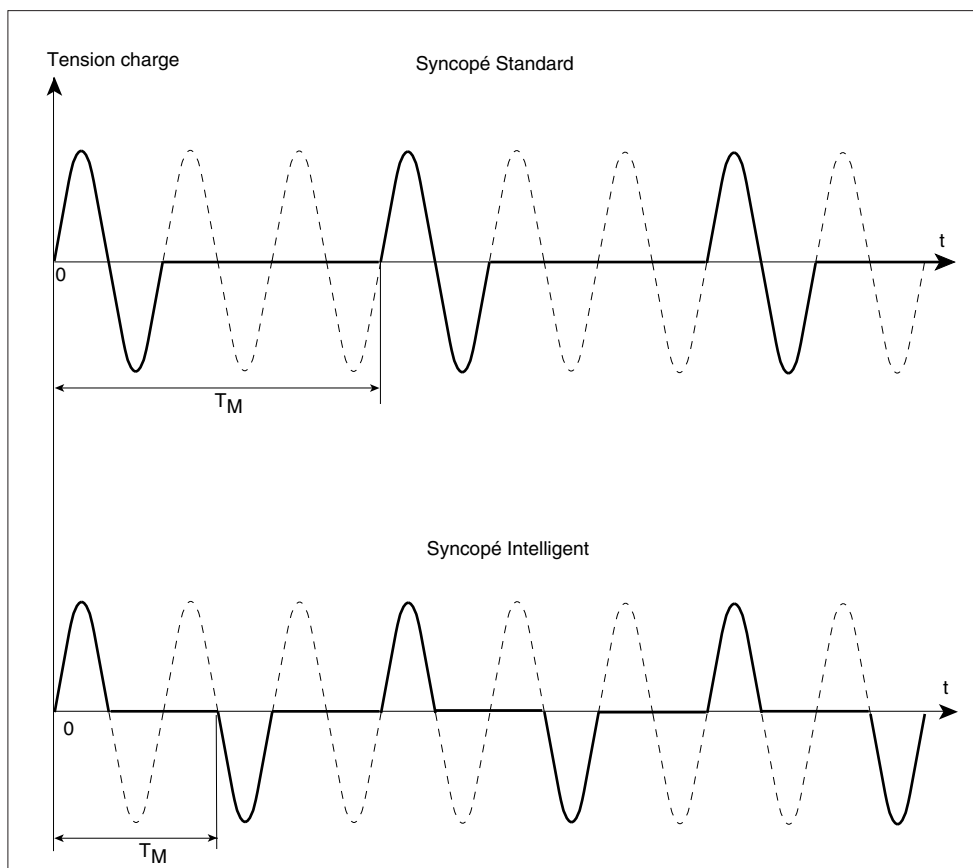


Figure 5-4 Conduction avec taux $\tau = 33\%$ ($T_{NC} = 2 T_C$) en modes «Syncopé» et «Syncopé Intelligent»

La figure 5-5 présente un exemple de conduction à taux de conduction **66%** en «Syncopé Standard» et en «Syncopé Intelligent».

Comme pour toute la zone de conduction **supérieure à 50%** de la consigne maximale ($\tau > 50\%$)

- pour le «Syncopé Standard» le temps de **non conduction** est fixé à **une période** du réseau
- pour le «Syncopé Intelligent» le temps de **non conduction** est fixé à **une demi-période** du réseau.

La variation de la période de **conduction** et, par conséquent, de la période de modulation, assure la consigne envoyée en utilisant, en «Syncopé Intelligent», **une demi-période** comme une entité de conduction ou de non conduction.

Comme le montre la ci-dessous, le mode de conduction «Syncopé Intelligent» diminue considérablement le temps de modulation par rapport au mode de conduction **par périodes** entières et la régulation s'effectue sur la base d'une **modulation plus rapide**.

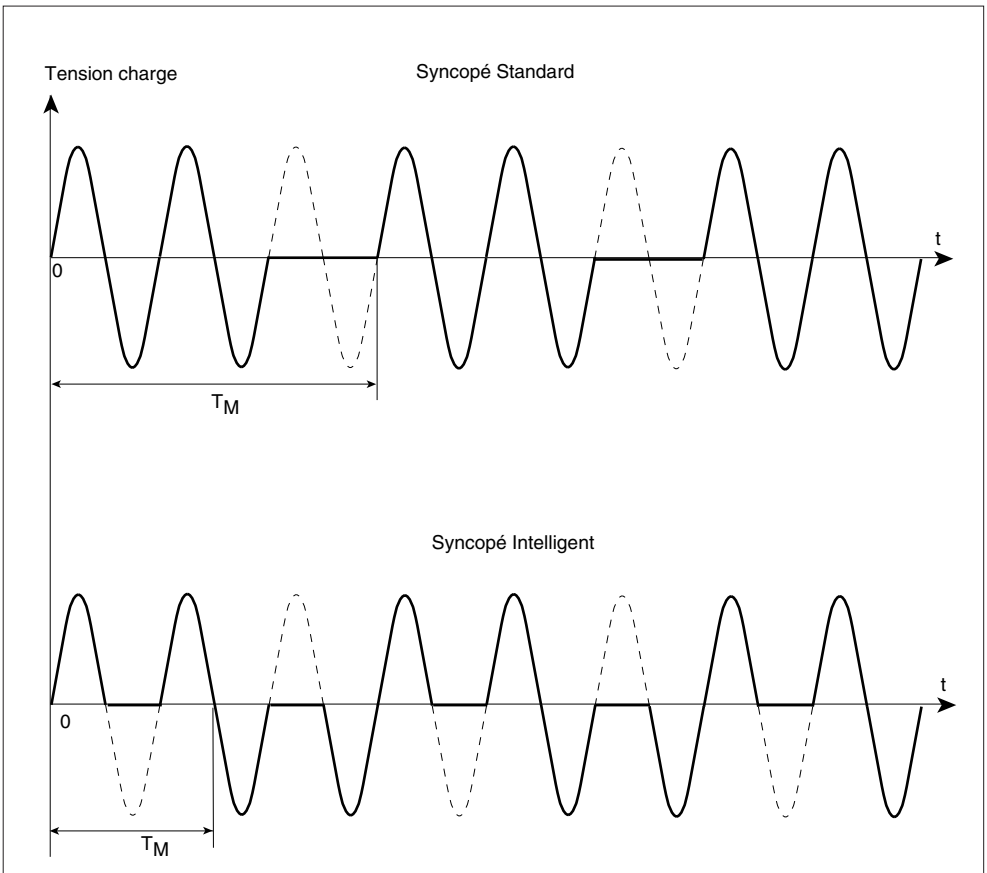


Figure 5-5 Conduction avec taux $\tau = 66\%$ ($T_C = 2 T_{NC}$) en Modes «Syncopé» et «Syncopé Intelligent»

FONCTIONNEMENT DES LEDs

La face avant des REMIO dispose des diodes électroluminescentes (**LED**) de diagnostic.

Le Module de Base comporte :

- deux LED's d'indication de l'état de communication et
- une LED de présence d'alimentation.

Chaque module optionnel dispose une LED de présence d'alimentation.

La **LED verte «On»** de l'alimentation sur chaque module est **allumée** si ce module (module de base aussi bien que le module optionnel) est **alimenté**.

La LED verte «On» est **éteinte** si l'alimentation du module est **coupée**.

Protocoles Modbus et Profibus

Le diagnostic du bus de communication est effectué par deux LED :

- la LED **verte** indiquée «**Data Exchg**»
- la LED **rouge** indiquée «**No comms**».

Fonctionnement des LEDs		Diagnostic
«Data Exchg» (Verte)	«No comms» (Rouge)	
Allumée	Eteinte	Echange de données normal. Le bus de communication est actif et la durée du paramètre «Time_out» non écoulée depuis la dernière trame de communication.
Eteinte	Allumée	Communication interrompue. Bus non actif ou la durée du paramètre «Time_out» est écoulée.
Eteinte	Eteinte	Pas d'alimentation Le REMIO ne communique pas

Tableau 5-1 Diagnostic par les LED en protocoles Modbus et Profibus

Protocole DeviceNet

Le diagnostic du bus de communication et de l'état du REMIO est effectué par deux LED **Bicolores**:

- la LED **verte/rouge** «**Network Status**» indique l'état du bus de communication
- la LED **verte/rouge** «**Module Status**» indique l'état du REMIO.

Les fonctionnements des LED's sont indépendants l'un de l'autre.

Fonctionnement des LED's Bicolores	Diagnostic	
	« Module Status » Etat du REMIO	« Network Status » Etat du bus de communication
Eteintes	REMIO non alimenté	REMIO non alimenté
Verte - Rouge - Verte	Auto-test de démarrage à la mise sous tension	Auto-test de démarrage à la mise sous tension
Verte : Clignotante	REMIO en attente : configuration absente, incomplète ou incorrecte	Communication OK, REMIO non assigné à un Maître
Verte : Allumée	REMIO opérationnel	Communication OK, REMIO assigné à un Maître
Rouge : Clignotante	Défaut auto récupérable	Time Out dépassé
Rouge : Allumée	REMIO hors service.	Problème de communication

Tableau 5-2 Diagnostic par les LED en protocole DeviceNet



EUROTHERM AUTOMATION S.A. Service régional



Siège social et usine :

6, Chemin des Jones
B.P. 55
69572 DARDILLY Cdx
F R A N C E
Tél. : 04 78 66 45 00
Fax : 04 78 35 24 90

Site Internet : www.eurotherm.tm.fr
E-mail : ea@automation.eurotherm.co.uk

Agences:

Aix-en-Provence Tél.: 04 42 39 70 31
Colmar Tél.: 03 89 23 52 20
Lille Tél.: 03 20 96 96 39
Lyon Tél.: 04 78 66 45 10
04 78 66 45 12
Nantes Tél.: 02 40 30 31 33
Paris Tél.: 01 69 18 50 60
Toulouse Tél.: 05 34 60 69 40

Bureaux:

Bordeaux
Clermont
-Ferrand
Dijon
Grenoble
Metz
Normandie
Orléans

UNE OFFRE GLOBALE POUR LE CONTRÔLE DE VOS PROCÉDÉS

En tant que spécialiste et fabricant d'équipements de contrôle et de régulation de procédés, nous vous proposons une gamme étendue de matériels complémentaires :

- Capteurs, Convertisseurs, Indicateurs
- Régulateurs, Programmeurs, Entrées/Sorties déportées
- Contacteurs statiques, Gradateurs de puissance
- Superviseurs, Systèmes de contrôle commande.

DES STAGES DE FORMATION POUR OPTIMISER L'UTILISATION DE VOS ÉQUIPEMENTS

Eurotherm Automation est enregistré organisme de formation

Des stages théoriques sur la régulation et l'électronique de puissance ainsi que d'autres plus spécifiques sur notre matériel vous sont proposés tout au long de l'année.
Des formations sur site et à la carte peuvent être réalisées sur demande.

Pour connaître notre calendrier des Stages veuillez consulter notre site Internet ou contacter votre Agence Eurotherm Automation.

SOCIÉTÉS EUROTHERM DANS LE MONDE

ADRESSES RÉGIONALES EN FRANCE VOIR LA PAGE PRÉCÉDENTE

ALLEMAGNE

Eurotherm Regler GmbH
Ottostrasse 1
65549 Limburg a.d. Lahn
Tél. (+49 6431) 2980
Fax (+49 6431) 298119

AUSTRALIE

Eurotherm Pty. Ltd.
Unit 10, 40 Brookhollow Av,
Baulkham Hills, New South Wales 2153
Tél (+61 2) 9634 8444
Fax (+61 2) 9634 8555

AUTRICHE

Eurotherm GmbH
Geiereckstrasse 18/1
A 1110 Vienna
Tél. (+43 1) 798 7601
Fax (+43 1) 798 7605

BELGIQUE

Eurotherm B.V.
Herentalsebaan 71-75
B-2100 Deurne Antwerpen
Tél. (+32 3) 322 3870
Fax (+32 3) 321 7363

CORÉE

Eurotherm Korea Limited
Suite 903, Daejoo Building
132-19 Chungdam-Dong,
Kangnam-Ku Seoul 135-100
Tél. (+82 2) 5438507
Fax (+82 2) 545 9758

DANEMARK

Eurotherm A/S
Finsensvej 86
DK-2000 Frederiksberg
Tél. (+45 31) 871 622
Fax (+45 31) 872 124

ESPAGNE

Eurotherm España SA
Calle de La Granja 74
28100 Alcobendas Madrid
Tél. (+34 91) 6616001
Fax (+34 91) 6619093

FRANCE

Eurotherm Automation SA
6, Chemin des Joncs, B.P. 55
69572 Dardilly Cedex
Tél. (+33) 4 78 66 45 00
Fax (+33) 4 78 35 24 90
Web: www.eurotherm.tm.fr

GRANDE-BRETAGNE

Eurotherm Controls Ltd.
Faraday Close, Durrington
Worthing West Sussex, BN13 3PL
Tél. (+44 1903) 695888
Fax (+44 1903) 695666
Web: www.eurotherm.co.uk

HOLLANDE

Eurotherm B.V.
2404CH
Alphen aan den Rijn
Tél. (+31) 172 411 752
Fax (+31) 172 417 260

HONG-KONG

Eurotherm Limited
Unit D 18/F Gee Chang Hong Centre
65 Wong Chuk Hang Road
Aberdeen
Tél. (+852) 2873 3826
Fax (+852) 2870 0148

INDE

Eurotherm India Limited
152 Developed Plots Estate
Perungudi Madras 600 096
Tél. (+9144) 4961129
Fax (+9144) 4961831

IRLANDE

Eurotherm Ireland Limited
I.D.A. Industrial Estate
Monread Road Naas Co Kildare
Tél. (+353 45) 879937
Fax (+353 45) 875123

ITALIE

Eurotherm SpA
Via XXIV Maggio
22070 Guanzate
Tél. (+39 31) 975111
Fax (+39 31) 977512

JAPON

Eurotherm Japan Ltd.
Matsuo Building 2F
3-14-3 Honmachi Shibuya-ku
Tokyo 151
Tél. (+81 3) 33702951
Fax (+81 3) 33702960

NORVÈGE

Eurotherm A/S
Postboks 288
1411 Kolbotn
Tél. (+47 66) 803330
Fax (+47 66) 803331

SUÈDE

Eurotherm AB
Lundawägen 143
S-21224 Malmo
Tél. (+46 40) 384500
Fax (+46 40) 384545

SUISSE

Eurotherm Produkte AG
Schwerzistrasse 20
CH-8807 Freienbach
Tél. (+41 055) 4154400
Fax (+41 055) 4154415

U.S.A

Eurotherm Controls Inc.
11485 Sunset Hills Road
Reston Virginia 22090-5286
Tél. (+1703) 471 4870
Fax (+1703) 787 3436
Web: www.eurotherm.com

© Copyright Eurotherm Automation 1998

Tous droits réservés. Toute reproduction ou transmission sous quelque forme ou quelque procédé que ce soit (électronique ou mécanique, photocopie et enregistrement compris) sans l'autorisation écrite d'Eurotherm Automation est strictement interdite.



HA 1 7 5 8 7 4 F R A