



TE10S



EUROTHERM
REGLER

TE10S
AC Eingang

Installationshinweise

Thyristorsteller TE10S AC Eingang

Installationshinweise

© 1996 Eurotherm Regler GmbH

Alle Rechte vorbehalten.

Wir bemühen uns um die Richtigkeit und Aktualität dieser Bedienungsanleitung. Um unseren technologischen Vorsprung zu sichern, kann es jedoch erforderlich sein, daß wir ohne Vorankündigung Änderungen des Produktes und seiner Bedienung vornehmen, die unter Umständen nicht mit dieser Anleitung übereinstimmen. Für Störungen, Ausfälle und aus diesem Grund entstandene Schäden haften wir daher nicht.

Ausgabe 2.1 - 07/97

HA 174782 GER

EUROPÄISCHE RICHTLINIEN

Um Ihnen den besten Service zu bieten, entspricht der TE10S den wichtigen Europäischen Richtlinien. Die Protokolle der Labortests wurden bei offizieller Stelle (LCIE Laboratoire Central des Industries Électriques) hinterlegt.

Sicherheit

Wird der TE10S nach den vorliegenden Hinweisen installiert und betrieben, entspricht das Gerät der Niederspannungsrichtlinie 73/23/EEC vom 19.2.73 (erweitert durch die Richtlinie 93/68/EEC vom 22.7.93).

CE-Zeichen

Das CE-Zeichen auf dem Gerät zeigt, daß die wichtigsten Sicherheitsanforderungen der Niederspannungsrichtlinie eingehalten werden.

Eine Konformitätserklärung wird für die zuständige Stelle zur Verfügung gehalten.

Elektromagnetische Verträglichkeit

Die elektromagnetische Verträglichkeit des Gerätes wurde für den Industriebereich entwickelt. Ein Einsatz im häuslichen Bereich ist nicht vorgesehen.

Der TE10S ist nach der EMV-Richtlinie als Komponente ohne eigene Funktion vorgesehen. Das Gesamtsystem muß den EMV-Richtlinien entsprechen.

Wird das Gerät entsprechend der vorliegenden Anleitung installiert und betrieben, entspricht es den folgenden Teststandards:

Test	Standard
Störfestigkeit	Elektrostatische Entladung IEC 1000-4-2 (EN 61000-4-2) - 06/1995
	Überspannungen IEC 1000-4-4 (EN 61000-4-4) - 01/1995
	Hochfrequente elektromag. Felder IEC 801-3 (prEN 61000-4-3) - 1984
Störaussendung	Ausgestrahlte und leitungsgebundene EN 55011 - 1991
	Der Standard für die leitungsgebundene Aussendung ist von der Anwendung abhängig. <ul style="list-style-type: none"> • EN 50081-2 - 1991: ohne ext. Filter (in Dreiphasenanwendungen (2-Phasensteuerung) muß ein Parallelfiler zwischen den Phasen montiert werden) • IEC 1800-3 (prEN 61003) - 1996: ohne ext. Filter

EMV Filter

Um die auftretenden leitungsgebundenen Störaussendungen zu vermindern, beinhalten die Geräte seit April 1996 einen internen EMV Filter.

EMV Installationshinweise

Sollten Sie mehr Informationen bezüglich der Elektromagnetischen Verträglichkeit wünschen, können Sie bei EURO THERM die Broschüre "Elektromagnetische Verträglichkeit, Installationshinweise" beziehen (HA 150 976).

Installationshinweise

Die vorliegenden Installationshinweise beziehen sich auf die Geräte, die seit Dezember 1995 ausgeliefert werden. Haben Sie ältere Geräte, fragen Sie bei EURO THERM nach den entsprechenden Installationshinweisen.

Vorsichtsmaßnahmen

Lesen Sie die vorliegenden Installationshinweise, bevor Sie das Gerät in Betrieb nehmen. EUROTHERM kann nicht für finanzielle, Anlagen- oder Personenschäden verantwortlich gemacht werden, die aus unsachgemäßer Bedienung entstehen.

Personal

Lassen Sie die Installation, Konfiguration und Wartung des Gerätes nur von qualifiziertem Fachpersonal (Starkstrom) ausführen.

Überwachungsgeräte

Es liegt in Ihrer Verantwortung als Anwender, den Wert der Anlage zu berücksichtigen und unabhängige Sicherheitsgeräte in die Anlage einzubauen. Fragen Sie bei EUROTHERM nach passenden Alarmeinheiten.

Fragen?

Durch die ständige Weiterentwicklung der Produkte kann eine Änderung der Installationshinweise ohne Vorankündigung möglich sein. Für weitere Fragen und Informationen steht Ihnen das nächste EUROTHERM Büro gerne zur Verfügung.

INHALTSVERZEICHNIS

1. Technische Daten	9
2. Blockschaltbild	11
3. Abmessungen	12
4. Ansicht	13
5. Klemmenbelegung	14
6. Verdrahtung	15
6.1 Einphasensteuerung	15
6.2 Dreiphasige Last, Zweiphasensteuerung	16
6.3 Dreiphasige Last, Dreiphasensteuerung	17
7. Bestellcodierung	18
8. Leistungskurve	19

WARNUNG

Werden diese Warnungen nicht beachtet, kann das zu massiver Gefährdung von Personen führen.

- Installieren Sie den TE10S in einem geschlossenen Schaltschrank. Dieser sollte vor Kondensation und Eintritt von Schmutz geschützt sein.
- Der Anwender muß sicherstellen, daß die Installation und der Schutz nach den relevanten Vorschriften durchgeführt wird.
- Die Temperatur des Kühlkörpers kann bis zu 100°C betragen. Stellen Sie sicher, daß der Kühlkörper vor Berührung geschützt ist.
- Verbinden Sie zuerst das Gerät mit Schutzerde. Diese Verbindung sollten Sie bei Ausbau des Gerätes zuletzt abklemmen.
- Um den Ansprüchen der Elektromagnetischen Verträglichkeit zu entsprechen, vergewissern Sie sich, daß die DIN-Schiene fest und gut leitend auf Metall montiert ist.
- Verlegen Sie die Kabel der Ansteuerung entfernt von Netzkabeln.
- Der TE10S darf nur von autorisiertem Personal geöffnet werden.
- Trennen Sie erst alle Verbindungen, bevor Sie den TE10S ausbauen.
- **Verwenden Sie eine getrennte Alarmeinheit.** Kontrollieren Sie den Alarm regelmäßig. (Fragen Sie EUROTHERM nach passenden Einheiten)
- Die erwähnte superflinke Sicherung schützt nur den Thyristor und nicht Installation oder Verkabelung. Thyristoren sind keine isolierenden Bauteile. Bauen Sie entsprechend der Vorschriften einen zusätzlichen Schutz und eine zusätzliche Isolierung ein, damit ein sicheres Eingreifen möglich ist.
- Für Störungen, Ausfälle und aus Gründen von unsachgemäßer Bedienung entstandene Schäden übernimmt EUROTHERM keine Haftung.

1. TECHNISCHE DATEN

Leistung

Laststrom bei 45°C	16, 25, 40 und 50A (Werte für andere Temperaturen können Sie der Leistungskurve entnehmen)
Lastspannung Phase/Phase	240V _{AC} (40...264V) oder 480V _{AC} (80...528V) oder 500V _{AC} (80...550V)
Lastfrequenz	50 oder 60Hz (±2Hz)
Betriebsart	Logik (EIN/AUS) mit Nullspannungsschaltung
Sperrstrom im AUS-Zustand	< 30mA typisch
Lastanschluß	Kabelquerschnitt: 1,5...16mm ² Anzugsmoment: 1,2Nm
Erdanschluß	Kabelquerschnitt: 1,5...16mm ² Anzugsmoment: 2Nm

Eingang

Ansteuersignal	AC Logiksignal; Ansteuersignal wird durch eine grüne LED angezeigt
48V _{AC} -Eingang	Impedanz: 2,7kΩ (50Hz), 2kΩ (60Hz) EIN: Spannung: 30V _{AC} - 55V _{AC} AUS: Spannung: < 5V _{AC}
100 - 240V _{AC}	Impedanz: 9,6kΩ (50Hz), 8kΩ (60Hz) EIN: Spannung: 85V _{AC} - 264V _{AC} AUS: Spannung: < 10V _{AC}
Steueranschluß	Aufsteckbare Klemmenleiste (0,5...1,5mm ²). Anzugsmoment: 0,4Nm

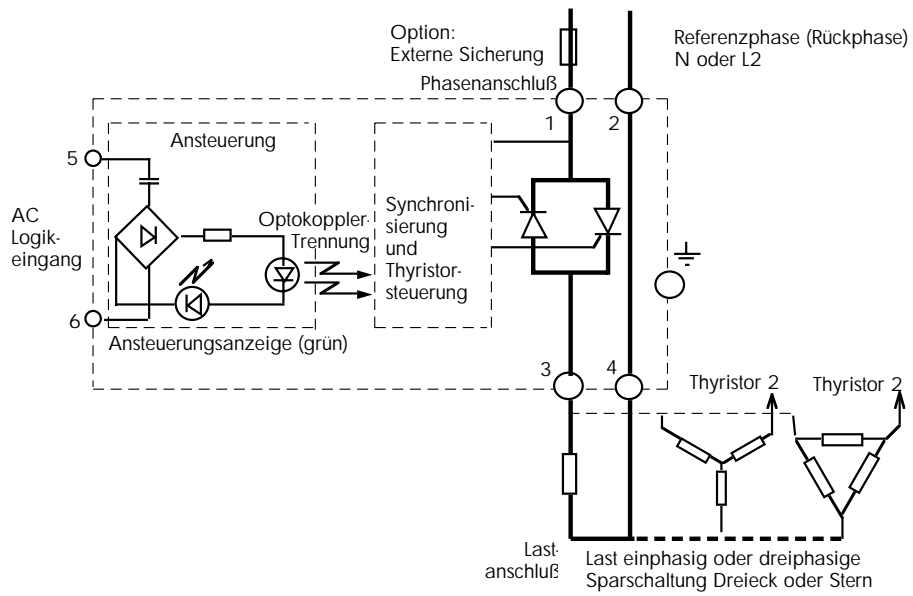
Betriebsbedingungen

Temperatur	Betrieb: 0...60°C (s. Leistungskurve), nicht über 2000m NN; Lagerung: -10...70°C
Umgebungsbedingungen	Das Gerät darf nicht in leitender, explosiver oder korrosiver Umgebung betrieben werden.
Feuchtigkeit und Verschmutzung	Relative Feuchte: 5...95% nicht kondensierend; Verschmutzungsgrad 2 (IEC 664)
Isolation (1min Werkstest)	Lastkreis - Erde: 2000V _{AC} ; Lastkreis - Ansteuerung: 3600V _{AC} Abstände nach IEC 664
Thyristorschutz	Über externe superflinke Sicherung (extra zu bestellen), RC-Glied und Varistor Die Sicherung dient nicht dem Schutz der Anlage oder der Verkabelung.
Schutzart	IP20 (IEC 529: §11.4 Tabelle 5);
Kühlung	Natürliche Konvektion vertikaler Einbaulage
Gewicht	16A: 350g; 25A: 500g; 40A: 850g; 50A: 1100g
Montage	Vertikale Montage auf DIN-Schiene (EN 50022 - 35 x 7,5 und 35 x 15)
Garantie	2 Jahre Garantie auf Teile und Funktion.

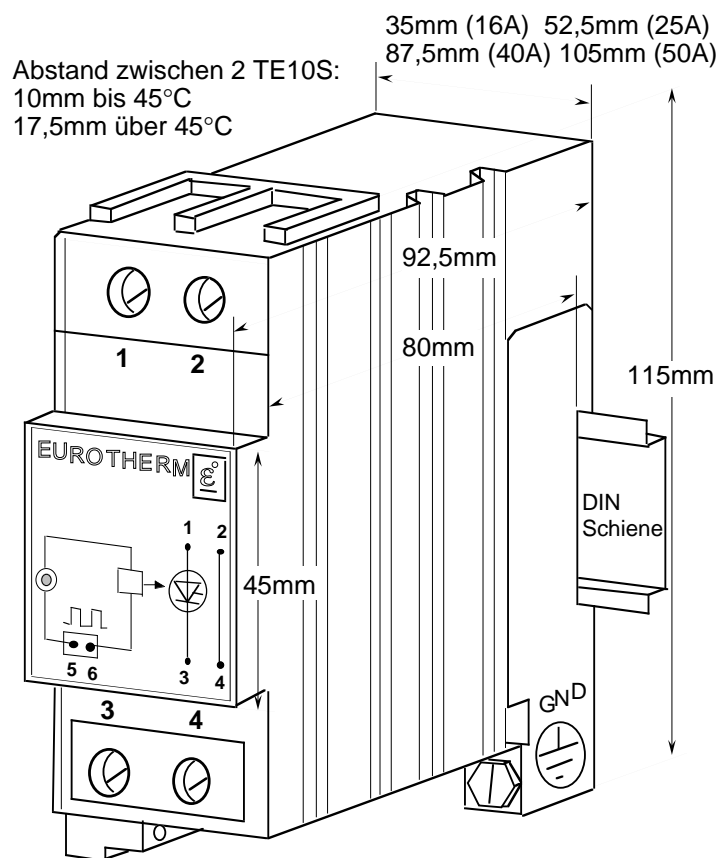
Externer Filter (2-Phasensteuerung bei 3-phasiger Last)

Nominalspannung	500V _{AC} max.
Restspannung	< 10V (1s nach Trennung)
Abmessungen	B=18mm; H=62mm; T=57,5mm

2. BLOCKSCHALTBIKD

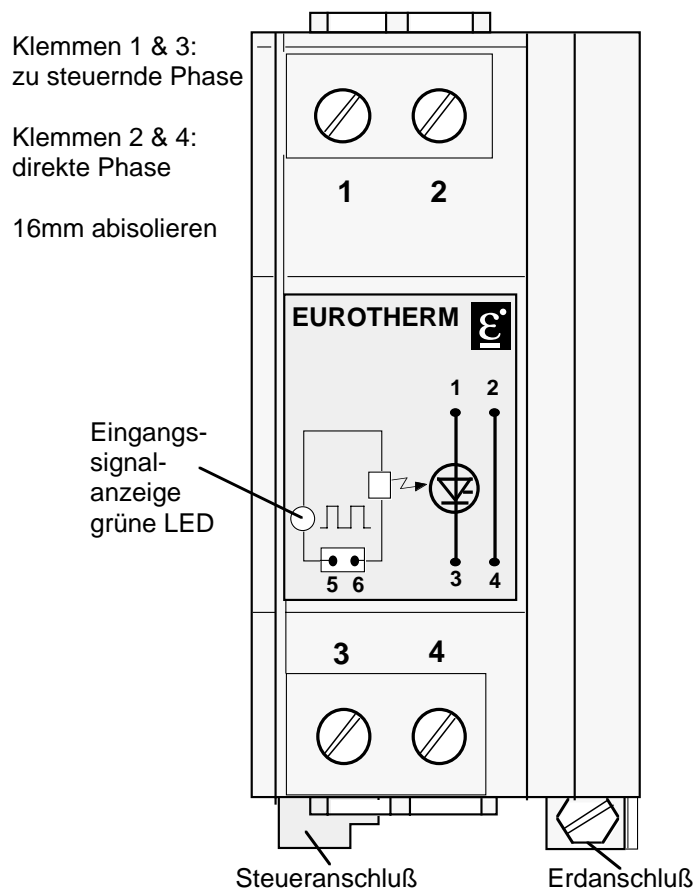


3. ABMESSUNGEN



Um den Ansprüchen der Elektromagnetischen Verträglichkeit zu entsprechen, vergewissern Sie sich, daß die DIN-Schiene fest und gut leitend auf Metall montiert ist.

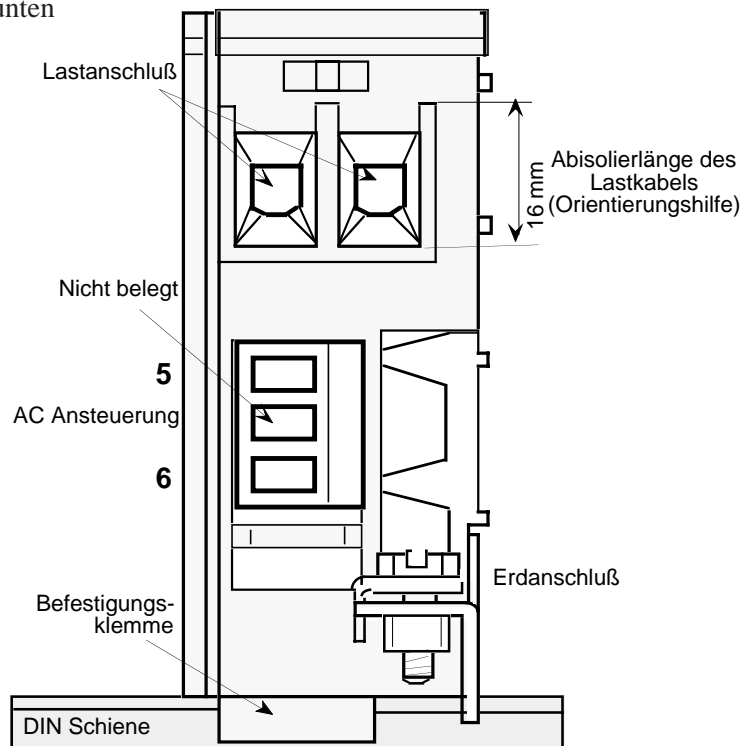
4. ANSICHT



5. KLEMMENBELEGUNG

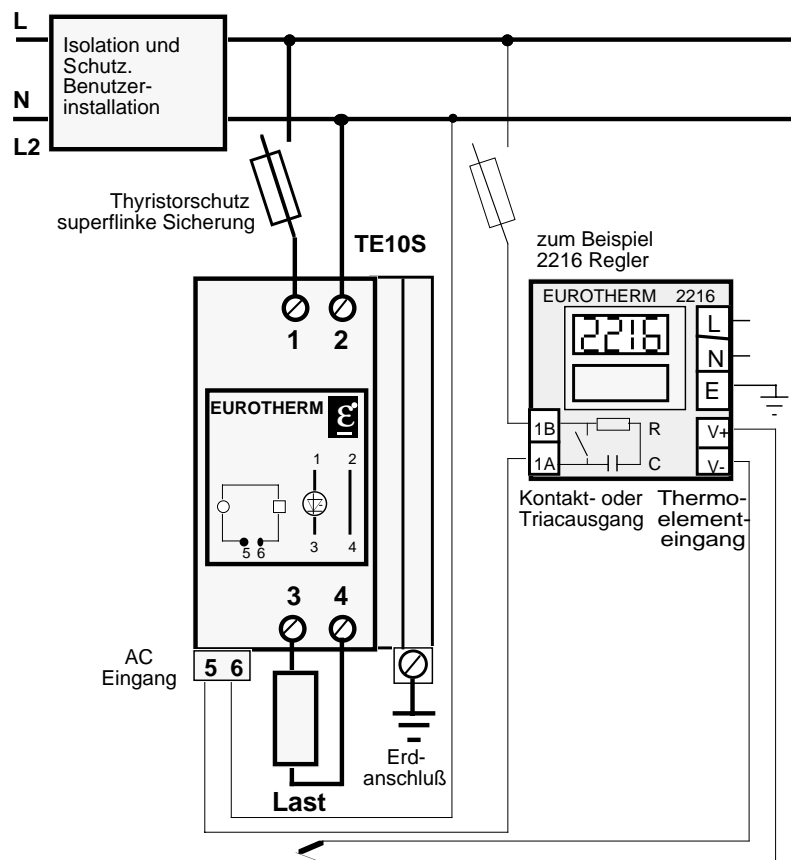
- Last: Schraubklemmen für Kabelquerschnitt 1,5 - 16mm²;
Abisolierlänge 16mm; Anzugsmoment: 1,2Nm.
- Schutzerde: s. o.
- Steueranschluß: Aufsteckbare Klemmenleiste (0,5...1,5mm²);
Abisolierlänge 7mm; Anzugsmoment: 0,4Nm

Ansicht von unten



6. VERDRAHTUNG

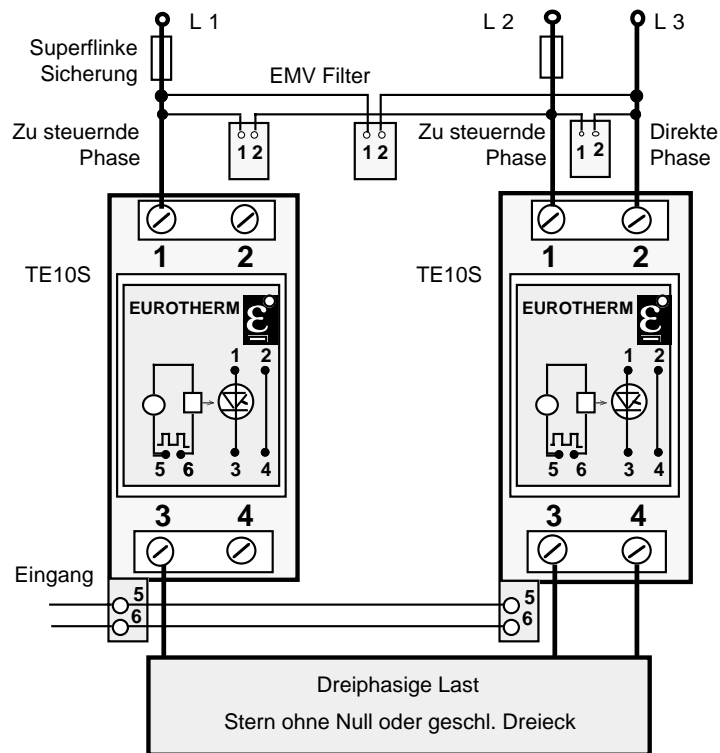
6.1 Einphasensteuerung



Beispiel einer TE10S Verdrahtung (100-240V_{AC}-Eingang).

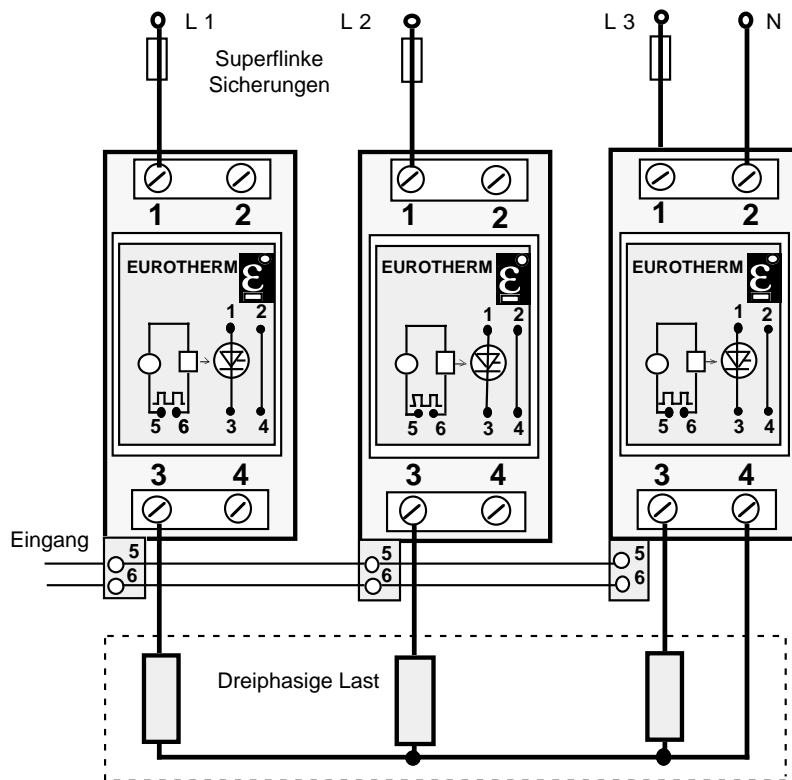
6.2 Dreiphasige Last, Zweiphasensteuerung

Sie können zwei TE10S für die Zweiphasensteuerung einer dreiphasigen Last verwenden. Um die leitungsgebundene Störaussendung zu reduzieren, sollten Sie parallele Filter einbauen. Montieren Sie den Filter nahe am Gerät. Die Kabellänge darf 1m (1,5mm² Kabel) nicht überschreiten.



6.3 Dreiphasige Last, Dreiphasensteuerung

Aufgrund des internen Filters entspricht der TE10S, bezüglich der ausgestrahlten Störaussendung, der EMV-Richtlinie. Dies gilt für Sternschaltungen mit Nulleiter und offene Dreieckschaltungen einer dreiphasigen Last.



7. BESTELLCODIERUNG

Typ	Laststrom	Lastspannung	Ansteuerung	Schlußcode
TE10S				00

Laststrom I_{eff}	Code	Lastspannung U_{eff}	Code
16A	16A	240V	240V
25A	25A	480V	480V
40A	40A	500V	500V
50A	50A		

Ansteuerung	Code
48V _{AC} -Eingang	LAC
100-240V _{AC} -Eingang	HAC

Schlußcode	00
------------	----

Zubehör: Sicherungen mit Sicherungshalter (zusätzlich zu bestellen)

(auf symmetrische bzw. mit Adapter auf asymmetrische Tragschiene montierbar)

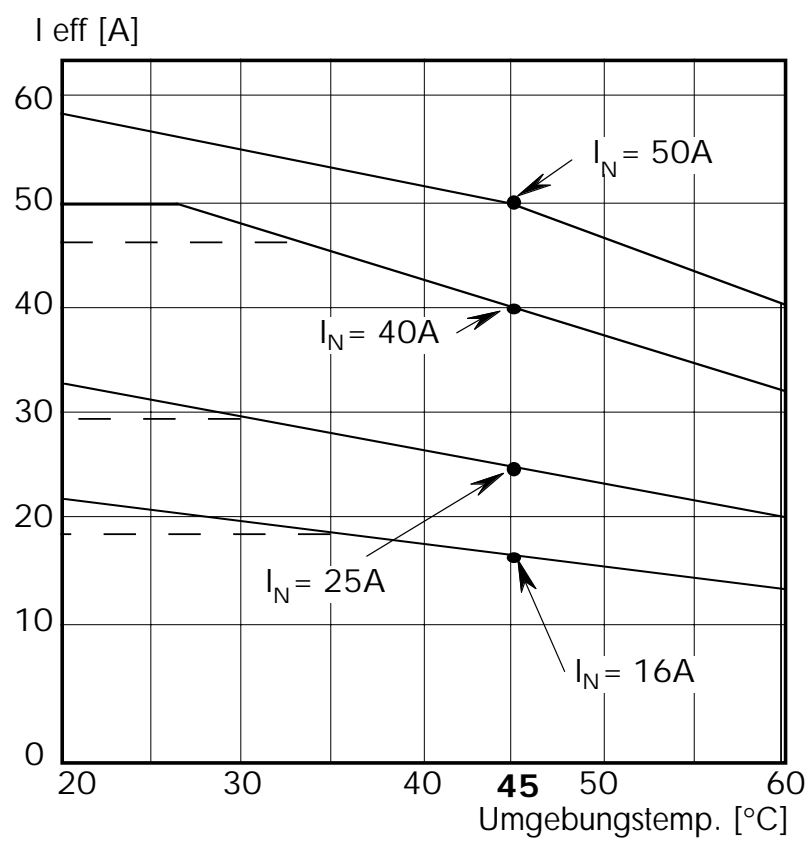
Laststrom I_{eff}	Abmessungen; B, H, T (mm)	Code Sicherung+Halter	Code Sicherung
16A	(17,5; 81; 68)	FU1038/16A/00	CH260024
25A	(17,5; 81; 68)	FU1038/25A/00	CH260034
40A	(26; 95; 86)	FU1451/40A/00	CH330054
50A	(35; 140; 90)	FU2258/50A/00	CS173087U063

Externer Filter

Filter für 2-Phasensteuerung bei 3-phasiger Last
(Abmessungen: B=18mm, H=62mm, T=57,5mm)

FILTER / PAR / TE10S / 00

8. LEISTUNGSKURVE



Verkaufs- und Servicestellen

Deutschland

Hauptverwaltung
Eurotherm Regler GmbH
Ottostraße 1
65549 Limburg
Telefon 06431-298-0
Fax 06431-298-119

AUSSENBÜROS

Büro Berlin
Büro Dresden
Büro Düsseldorf
Büro Stuttgart
Büro München

Die Adressen und
Telefonnummern der
Außenbüros erfragen Sie
bitte bei der Hauptverwal-
tung in Limburg.

Österreich

Hauptverwaltung
Eurotherm GmbH
Geiereckstraße 18/1
A-1110 Wien
Telefon 01-798-7601
Fax 01-798-76 05

AUSSENBÜROS

Büro Graz
Büro Linz

Schweiz

Hauptverwaltung
Eurotherm Produkte
(Schweiz) AG
Schwerzistraße 20
CH-8807 Freienbach
Telefon 055-415 44 00
Fax 055-415 44 15

AUSSENBÜRO

Büro Lausanne

Verkaufs- und Servicestellen

Weltweit

Australien
Eurotherm Pty. Ltd.
Sydney
Telefon (+61) 2 - 477 7022
Fax (+61) 2 - 477 7756

Belgien
Eurotherm B.V.
Antwerpen
Telefon (+32) 3 - 322 3870
Fax (+32) 3 - 321 7363

Dänemark
Eurotherm A/S
Kopenhagen
Telefon (+45) 31 - 871 622
Fax (+45) 31 - 872 124

Frankreich
Eurotherm Automation SA
Lyon
Telefon (+33) 478 - 664 500
Fax (+33) 478 - 352 490

Großbritannien
Eurotherm Controls Limited
Worthing
Telefon (+44) 1903 - 268 500
Fax (+44) 1093 - 265 982

Hong Kong
Eurotherm Limited
Hong Kong
Telefon (+85) 2 - 2873 3826
Fax (+85) 2 - 2870 0148

Irland
Eurotherm Ireland Limited
Naas
Telefon (+353) 45 - 879 937
Fax (+353) 45 - 875 123

Italien
Eurotherm Spa
Como
Telefon (+39) 31 - 975 111
Fax (+39) 31 - 977 512

Japan
Eurotherm KK
Tokio
Telefon (+81) 3 - 3370 2951
Fax (+81) 3 - 3370 2960

Korea
Eurotherm Korea Limited
Seoul
Telefon (+82) 2 - 5 438 507
Fax (+82) 2 - 5 459 758

Neuseeland
Eurotherm Limited
Auckland
Telefon (+64) 9 - 3 588 106
Fax (+64) 9 - 3 581 350

Niederlande
Eurotherm B.V.
Leiden
Telefon (+31) 71 - 5 411 841
Fax (+31) 71 - 5 414 526

Norwegen
Eurotherm A/S
Oslo
Telefon (+47) 66 - 803 330
Fax (+47) 66 - 803 331

Schweden
Eurotherm AB
Malmö
Telefon (+46) 40 - 384 500
Fax (+46) 40 - 384 545

Spanien
Eurotherm España S.A.
Madrid
Telefon (+34) 1 - 6 616 001
Fax (+34) 1 - 6 619 093

U.S.A.
Eurotherm Controls Inc
Reston
Telefon (+1) 703 - 4 714 870
Fax (+1) 703 - 7 873 436

Verkaufs- und Servicestellen in
über 30 Ländern. Für hier nicht
aufgeführte Länder wenden Sie
sich bitte an die Hauptverwaltung.