

Frequenzumrichter für Asynchronmotoren Altivar 6 1

Katalog
ZXKR6 1



Für Drehstrom-Motoren von 0,75 bis 800 kW

Frequenzumrichter für Asynchronmotoren Altivar 61

Das Serviceangebot von Schneider Electric	Seite 2
Übersicht Frequenzumrichter	Seite 6

■ Frequenzumrichter Altivar 61

□ Allgemeines	Seite 8
□ Technische Daten	Seite 14
□ Funktionsweise	Seite 22
□ Bestelldaten	
- Umrichter IP 20/UL Typ 1, 200...480 V, 50/60 Hz	Seite 24
- Umrichter IP 54/UL Typ 12, 380...480 V, 50/60 Hz	Seite 26
- Umrichter IP 20/UL Typ 1, 500...690 V, 50/60 Hz	Seite 27
- Varianten	Seite 28
- Zubehör	Seite 30
□ Umrichter IP 54/UL Typ 12 mit Hauptschalter Vario	Seite 38
□ Montagesatz für Kompletteräte im Gehäuse IP 54	Seite 42
□ Kompakte Schaltschrankausführung in IP 23 oder IP 54	Seite 52
□ Schaltschrankausführung in IP 54 mit separaten Luftkreisläufen	Seite 82

■ Optionen

□ Dialog	Seite 112
□ Encoder-Interfacekarte	Seite 114
□ E/A-erweiterungskarten	Seite 116
□ Multipumpenkarten	Seite 118
□ Programmierbare Karte „Drive Controller“	Seite 122
□ Kommunikationsbusse und -netzwerke	Seite 130
□ Bremswiderstandsmodule	Seite 140
□ Bremswiderstände	Seite 142
□ Verringerung von Stromüberschwingungen	
- DC-Drosseln	Seite 150
- Netzdrosseln	Seite 154
- Passive Filter	Seite 159
□ Integrierte Filter und optionale Zusatzfilter	Seite 164
□ Ausgangsfilter	
- Motordrosseln	Seite 169
- Sinusfilter	Seite 172

■ Kombinationstabellen der Optionen für Umrichter Altivar 61

■ Abmessungen und Gewichte

■ Schaltpläne

■ Motorabgänge

■ Montage- und Installationshinweise

- Verlustleistungen	Seite 253
---------------------------	-----------

■ Übersicht der Funktionen

■ Kompatibilität der Funktionen

■ Dialog- und Programmierertools PowerSuite

■ Ethernet TCP/IP-Netz

■ Kommunikation über den Fipio-Bus

■ Kommunikation über den seriellen Modbus-Bus

■ Kommunikation über das Modbus Plus-Netzwerk

■ Kommunikation über den Uni-Telway-Bus

■ Kommunikationsgateway LUF P

■ Technischer Anhang

■ Typenverzeichnis



Produktsupport für



0180/575 3 575
Ihr direkter Draht
zu **Schneider Electric**
Deutschland

01/610 54 370
Ihr direkter Draht
zu **Schneider Electric**
Österreich

031/917 33 33
Ihr direkter Draht
zu **Schneider Electric**
Schweiz

Automatisierungs- und Steuerungstechnik, Energieverteilung und Komponenten der Installationstechnik

Schneider Electric GmbH
Gothaer Straße 27
D - 40880 Ratingen
Zentrale Kundenbetreuung:
Tel.: +49 (0) 180 575 3 575
Fax: +49 (0) 180 575 4 575
E-Mail: de-schneider-service@de.schneider-electric.com
www.schneider-electric.de

Schneider Electric Austria Ges.m.b.H.
Birostraße 11
A - 1239 Wien
Front Desk:
Tel.: +43 (0) 1 610 54 370
Fax: +43 (0) 1 610 54 117
24h-Service-Hotline: +43 (0)900 888 555 (kostenpflichtig)
E-Mail: office@at.schneider-electric.com
www.schneider-electric.at

Schneider Electric Schweiz AG
Schermerwaldstrasse 11
CH - 3063 Ittigen
Tel.: +41 (0) 31 917 33 33
Tel. Service: +41 (0) 800 71 81 91
Fax: +41 (0) 31 917 33 66
E-Mail: ittigen@ch.schneider-electric.com
www.schneider-electric.ch

Für die Arbeit mit unseren Produkten stellen wir den Betreibern unsere gesamte Erfahrung und unser gesamtes Fachwissen zur Verfügung, um in kürzester Zeit zu optimalen Lösungen zu gelangen. Speziell geschulte Mitarbeiter beantworten detailliert alle Fragen bezüglich unserer Produkte und schlagen entsprechende Lösungen vor.



Unsere Mitarbeiter gehen jeder Frage sorgfältig nach und stellen sicher, dass Sie professionelle und schnelle Antworten erhalten.



Unsere Leistungen



- Weltweiter Service
- Technischer Service rund um die Uhr
- Störungsbeseitigung vor Ort
- Inbetriebnahmen
- Wartung vor Ort
- Wartungs- und Serviceverträge
- Thermografie: vorbeugende Instandhaltung
- Modernisierungen
- Integration neuer Systemtechnik



Die Schneider Electric-Internet-Portale



www.schneider-electric.de



www.schneider-electric.at



www.schneider-electric.ch

- Informationen und Neuheiten
- Online-Katalog zur Auswahl und Konfiguration von Produkten
- Download-Bereich mit Produktkatalogen und technischen Heften
- Adressen von Schneider Electric-Niederlassungen in aller Welt
- Direkte Kontaktaufnahme mit Schneider Electric für technische Fragen, Bewerbungen usw.

- Auch bei der Arbeit liefert Schneider Electric Ihnen wertvolle Unterstützung.
- Unter den nebenstehenden Internet-Adressen, den offiziellen Websites von Schneider Electric, finden Sie Informationen über Produkte, Marktneuheiten und interessante Veranstaltungen.
- Weiterhin können Sie technische Dokumentationen oder allgemeine Informationen herunterladen.





Schulungen zu Automatisierungstechnik, Antriebstechnik, Energieverteilung

Schulungsorte Schneider Electric Deutschland:

Ratingen, Seligenstadt oder vor Ort bei Ihnen

Informationen:

Schneider Electric GmbH
Steinheimer Straße 117
D - 63500 Seligenstadt
Tel.: +49 (0) 6182 81 2 001
Fax: +49 (0) 6182 81 2 8071
www.schneider-electric.de

Schulungsorte Schneider Electric Österreich:

Wien, Ratingen, Seligenstadt oder vor Ort bei Ihnen

Informationen:

Schneider Electric Austria Ges.m.b.H.
Birostraße 11
A - 1239 Wien
Tel.: + 43 (0) 1 610 54 0
Fax: + 43 (0) 1 610 54 54
www.schneider-electric.at

Schulungsort Schneider Electric Schweiz:

Ittigen oder vor Ort bei Ihnen

Informationen:

Schneider Electric Schweiz AG
Schermenwaldstrasse 11
CH - 3063 Ittigen
Tel.: + 41 (0) 31 917 33 33
Fax: + 41 (0) 31 917 33 66
www.schneider-electric.ch

- Innovative Produkte werden durch ein kontinuierliches Training begleitet.
- Mit einem professionellen Ausbildungsprogramm stellt Schneider Electric jede notwendige Unterstützung zur Perfektion und Vertiefung des beruflichen Wissens zur Verfügung.

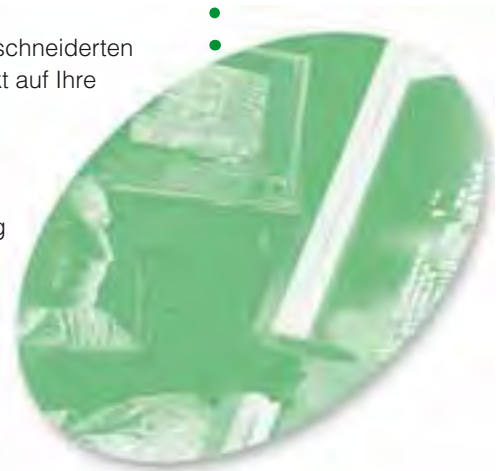


- Wir bieten ein umfangreiches Schulungsangebot, das Theorie und Praxis über verschiedenste Themenbereiche beinhaltet:
- ✓ Nutzung der angebotenen Lösungen
- ✓ Bedienung
- ✓ Projektierung
- ✓ Inbetriebnahme
- ✓ Wartung der Produkte

Unser Leistungsangebot für Sie:



- ✓ **Standardseminare:**
Standardmäßig zusammengestellte Produkt-schulung an unseren Schulungsstandorten
- ✓ **Sonderseminare:**
Fachwissen und Grundlagen, individuell zugeschnitten
- ✓ **Consulting:**
Ausarbeitung von maßgeschneiderten Schulungslösungen, direkt auf Ihre Bedürfnisse ausgerichtet
- ✓ **Coaching:**
Intensivtraining mit anschließender Betreuung



Unsere Qualitätspolitik



beruht auf sechs Grundsätzen:

- ☑ Einbindung unserer Kunden und ihrer Bedürfnisse,
- ☑ Ausrichtung aller Aktivitäten zur nachhaltigen Erhöhung der Kundenzufriedenheit,
- ☑ Einbindung aller Führungskräfte und Mitarbeiter,
- ☑ Klare, offene Kommunikation, Entwicklung eines hohen Qualitätsbewusstseins in allen Unternehmensbereichen,
- ☑ Systematisches Messen von Prozessen, Produkten und Dienstleistungen,
- ☑ Beteiligung unserer Partner (z.B.: Kunden, Lieferanten) an unserer Qualitätspolitik.

Unsere Bedeutung und Position auf dem Weltmarkt werden durch die Qualität unserer Produkte und Dienstleistungen sowie durch unsere Verpflichtung zum Umweltschutz entscheidend mitbestimmt.



Qualität und Umweltmaßnahmen sichern das Vertrauen, die Zufriedenheit der Kunden und die partnerschaftliche Zusammenarbeit. Auf Effizienz und Wirtschaftlichkeit wird hierbei großer Wert gelegt.

Unsere Umweltschutzpolitik



verpflichtet uns mit folgenden Grundsätzen:

- ☑ Mit Produkten und Lösungen von Schneider Electric entstehen innovative Lösungen zur Energieeinsparung.
- ☑ Wir entwickeln und fertigen neue Produkte ohne umweltschädliche Werkstoffe und Fertigungsverfahren.
- ☑ In der aktuellen Produktfertigung ersetzen wir Werkstoffe und Fertigungsverfahren durch umweltfreundliche Lösungen.
- ☑ Indem wir Abfälle vermeiden, verwerten oder beseitigen, gehen wir sorgsam mit unserer Umwelt und unseren Ressourcen um.




Zertifizierung des Unternehmens



- ☑ Qualitätsmanagementsystem nach ISO 9001
- ☑ Umweltmanagementsystem nach ISO 14001



Frequenzumrichter für Synchron- und Asynchronmotoren

Maschinentyp	Einfache Maschinen	Pumpen und Filterlüfter	Gebäudetechnik (1)
			
Leistungsbereich in kW (50...60 Hz-Netz)	0,18...2,2	0,18...15	0,75...75
Einphasig 100...120 V (kW)	0,18...0,75	–	–
Einphasig 200...240 V (kW)	0,18...2,2	0,18...2,2	–
Dreiphasig 200...230 V (kW)	0,18...2,2	–	–
Dreiphasig 200...240 V (kW)	–	0,18...15	0,75...30
Dreiphasig 380...480 V (kW)	–	–	0,75...75
Dreiphasig 380...500 V (kW)	–	0,37...15	–
Dreiphasig 525...600 V (kW)	–	0,75...15	–
Dreiphasig 500...690 V (kW)	–	–	–
Antriebskenndaten Ausgangsfrequenz	0,5...200 Hz	0,5...500 Hz	0,5...200 Hz
Regelungstyp Asynchronmotor	Vektororientierte Flussregelung ohne Encoder		Vektororientierte Flussregelung ohne Encoder, U/f-Kennlinie (2 Punkte), Energiesparmodus
Synchronmotor	–	–	–
Kurzfristiges Überlastmoment	150...170 % des Motorbemessungsmoments	180 % des Motorbemessungsmoments für 2 s	110 % des Motorbemessungsmoments
Funktionen			
Anzahl Funktionen	26	50	50
Anzahl Vorwahlfrequenzen	4	16	7
Anzahl Ein-/Ausgänge			
Analogeingänge	1	3	2
Logikeingänge	4	6	3
Analogausgänge	–	1	1
Logikausgänge	1	–	–
Relaisausgänge	1	2	2
Kommunikation			
Integriert	–	Modbus und CANopen	Modbus
Optional	–	Modbus TCP, DeviceNet, Fipio, PROFIBUS DP	LONWORKS, METASYS N2, APOGEE FLN, BACnet
Karten (optional)	–	–	–
Normen und Zulassungen	IEC/EN 61800-5-1, IEC/EN 61800-3 (Umgebungen 1 und 2) EN 55011: Gruppe 1, Klasse A und Klasse B. CE, UL, CSA, C-Tick, N998	EN 55011: Gruppe 1, Klasse A und Klasse B mit Option. CE, UL, CSA, C-Tick, N998	EN 55011: Gruppe 1, Klasse A und Klasse B mit Option. CE, UL, CSA, C-Tick, NOM 117
Bestelldaten	ATV 11	ATV 31	ATV 21
Seite	Siehe Katalog ZXKR11	Siehe Katalog ZXKR31	Siehe Katalog ZXKR21

(1) Heizung-/Lüftung-/Klimatechnik

**Pumpen und Filterlüfter
(Industrie)**



Komplexe Maschinen



0,37...800
–
0,37...5,5
–
0,75...90
0,75...630
–
–
2,2...800

0,37...630
–
0,37...5,5
–
0,37...75
0,75...500
–
–
1,5...630

0,1...500 Hz für die gesamte Baureihe
 0,1...1000 Hz bis 37 (kW) bei ~ 200...240 V und ~ 380...480 V
 Vektororientierte Flussregelung ohne Encoder,
 U/f-Kennlinie (2 oder 5 Punkte), Energiesparmodus

–

120...130 % des Motorbemessungsmoments für 60 s

1...500 Hz für die gesamte Baureihe
 1...1600 Hz bis 37 (kW) bei ~ 200...240 V und ~ 380...480 V
 Vektororientierte Flussregelung mit oder ohne Encoder (2 oder 5 Punkte),
 ENA-System

–

Vektororientierte Flussregelung ohne Drehzahlwertrückführung
 220 % des Motorbemessungsmoments für 2 s
 170 % für 60 s

> 100
8
2...4
6...20
1...3
0...8
2...4

> 150
16
2...4
6...20
1...3
0...8
2...4

Modbus und CANopen
 Modbus TCP, Fipio, Modbus/Uni-Telway, Modbus Plus,
 EtherNet/IP, DeviceNet, PROFIBUS DP, INTERBUS, CC-Link,
 LonWORKS, METASYS N2, APOGEE FLN, BACnet

Modbus TCP, Fipio, Modbus/Uni-Telway, Modbus Plus, EtherNet/IP, DeviceNet,
 PROFIBUS DP, INTERBUS, CC-Link

E/A-Erweiterungskarten,
 programmierbare Karte "Drive Controller",
 Pumpenumschaltung

Schnittstellenkarten für Inkremental- oder Absolutwertgeber
 E/A-Erweiterungskarten,
 programmierbare Karte "Drive Controller"

IEC/EN 61800-5-1, IEC/EN 61800-3 (Umgebungen 1 und 2, C1 bis C3), EN 55011, IEC/EN 61000-4-2/4-3/4-4/4-5/4-6/4-11
 CE, UL, CSA, DNV, BV, LRS, C-Tick, NOM 117, GOST

ATV 61

ATV 71

Seiten 24 und 29

Siehe Katalog ZXKR71

522835



Lüftungstechnische Anlage

522836



Klimaanlage

522834



Pumptechnische Anlage

Anwendungen

Beim Altivar 61 handelt es sich um einen Frequenzumrichter für dreiphasige Asynchronmotoren mit Leistungen von 0,75 kW bis 800 kW.

Er wurde entwickelt für Anwendungen im Bereich der industriellen und kommerziellen Gebäudetechnik:

- Lüftungstechnik,
- Klimatechnik,
- Pumpentechnik.

Der Altivar 61 ermöglicht eine Reduzierung der Betriebskosten durch Optimierung des Energieverbrauchs – bei gleichzeitiger Erhöhung des Bedienerkomforts.

Das umfassende Angebot an Optionen bietet hervorragende Erweiterungs-, Anpassungs- und Integrationsmöglichkeiten in elektrische Anlagen, und zwar in einfache und komplexe Automatisierungsanwendungen und Gebäudeleittechnik. Eine Umrichter-Variante ermöglicht den Einsatz des Umrichters Altivar 61 in Anwendungen mit MS-Motoren.

EMV-Verträglichkeit und Verringerung von Oberwellen sind bereits bei der Umrichterplanung von zentraler Bedeutung.

Je nach Umrichter-Variante (IP 20/UL Typ 1 und/oder IP 54/UL Typ 12) sind EMV-Filter Klasse A oder Klasse B und DC-Drosseln entweder integriert oder als Option erhältlich.

Funktionen

Unterstützt durch die vorhandenen Makro-Konfigurationen und das Menü „Simply Start“ kann der Frequenzumrichter Altivar 61 sofort in Ihre Applikation integriert werden; die bedienerfreundlichen Dialogtools gewährleisten eine schnelle und problemlose Programmierung der Einstellparameter.

Spezielle Funktionen für Pump- und Lüftungstechnik

- Energiesparmodus, Quadratische Kennlinie, U/F-Kennlinie, 2- oder 5-Punkt.
- Einfangen im Lauf mit Drehzahlerkennung.
- Drehzahlabhängige Anpassung der Strombegrenzung.
- Leiser Motorlauf durch einstellbare Taktfrequenz (im Betrieb je nach Baugröße bis zu 16 kHz), durch Taktfrequenzmodulation und Ausblendfrequenzen zur Resonanzunterdrückung.
- Vorwahlfrequenzen.
- Integrierter PID-Regler mit zusätzlichen PID-Festwerten und Umschaltung Hand/Automatik.
- Energie- und Betriebsstundenzähler.
- Nullflusserkennung, Durchflussregelung, Durchflussbegrenzung.
- Funktion Sleep, Funktion Wake-up.
- Kundenspezifisches Menü inklusive der physikalischen Größen: z. B. bar, l/s, °C usw.

Schutzfunktionen

- Thermischer Schutz für Motor und Umrichter, PTC-Temperaturfühler.
- Überlast- und Überstromschutz bei Dauerbetrieb.
- Mechanischer Schutz der Maschine mit Frequenzausblendung, Phasenfolge.
- Schutz der Anlage durch Unterlast- und Überlasterkennung sowie Durchflusskontrolle.
- Schutz durch Störungsmanagementfunktionen und konfigurierbare Alarmgruppen.

Sicherheitsfunktionen

- Sicherheit von Maschinen durch die integrierte „Power Removal“-Funktion. Diese Funktion verhindert ein unkontrolliertes Anlaufen des Motors; sie erfüllt die Anforderungen der Maschinensicherheitsnorm EN 954-1, Kategorie 3 und der Betriebssicherheitsnorm IEC/EN 61508, Stufe SIL2 (Sicherheitssteuerungen für Prozesse und Systeme).
- Anlagensicherheit durch die Zwangssteuerungsfunktion mit Störungsunterdrückung und Drehrichtung- bzw. Sollwertkonfigurierung.

537421



ATV 61HC31N4,
ATV 61HD37M3X, ATV 61HU22N4

107485



ATV 61W075N4,
ATV 61W075N4C

Ein vollständiges Angebot

Die Baureihe der Frequenzumrichter Altivar 61 deckt alle Motorleistungen zwischen 0,75 kW und 800 kW mit drei Versorgungsspannungen ab:

- 200...240 V dreiphasig, von 0,75 kW...90 kW, IP 20/UL Typ 1, (ATV 61H●●●M3, ATV 61H●●●M3X),
- 380...480 V dreiphasig, von 0,75 kW...630 kW, IP 20/UL Typ 1, (ATV 61H●●●N4),
- 380...480 V dreiphasig, von 0,75 kW...90 kW, IP 54/UL Typ 12, (ATV 61W●●●N4, ATV 61W●●●N4C).
- 500...690 V dreiphasig, von 1,5 kW...800 kW, IP 20/ UL Typ 1, (ATV 61H●●●Y).

Die Umrichter Altivar 61 IP 20/UL Typ 1 eignen sich mit entsprechender Leistungsreduzierung auch für die Motorleistungen von 0,37 kW bis 5,5 kW bei 200...240 V Wechselspannung.

Der Altivar 61 integriert serienmäßig die Protokolle Modbus und CANopen sowie zahlreiche Funktionen. Die Funktionen können durch den Einsatz von Optionskarten (Kommunikation, E/A-Erweiterungskarte, Multipumpe und einprogrammierbare Karte „Drive Controller“) erweitert werden, siehe Seite 13.

Abgerundet wird die Angebotspalette an externen Optionsmodulen durch Bremswiderstände, Widerstandsbremsmodule und Filter. Siehe hierzu Seite 13.

Alle Geräte der Baureihe entsprechen den internationalen Normen IEC/EN 61800-5-1, IEC/EN 61800-2, IEC/EN 61800-3, sind zugelassen nach UL, CSA, DNV, BV, LRS, C-Tick, NOM 117, GOST, ATEX und wurden in Übereinstimmung mit den Umweltschutz-Richtlinien (RoHS, WEEE...) sowie mit den Europäischen Richtlinien entwickelt, um die CE-Kennzeichnung zu erhalten.

Funktionssicherheit und ATEX-Anwendungen

Frequenzumrichter Altivar 61 verfügen über eine Sicherheitsfunktion, die den ungewollten Anlauf des Motors verhindert.

Diese Sicherheitsfunktion Sicherer Halt „Power Removal“ ermöglicht die Integration des Frequenzumrichters in die Sicherheitskette eines programmierbaren elektrischen/elektronischen Steuerungssystems einer Maschine oder eines Industrieprozesses. Diese Funktion ist konform mit der Maschinennorm EN 954-1 Kategorie 3, der Sicherheitsnorm IEC/EN 61508 SIL2 für elektrische Anlagen und dem Normenwurf für elektrische Antriebssysteme (PDS) IEC/EN 61800-5-2.

In Verbindung mit der Sicherheitsfunktion Sicherer Halt „Power Removal“ ist der Umrichter Altivar 61 auch zum Schutz von Motoren einsetzbar, die in explosionsgefährdeten Bereichen betrieben werden (ATEX), siehe Seite 212 und 213.

Elektromagnetische Verträglichkeit (EMV)

Die Verringerung von Stromoberwellen und Störaussendungen wird schon bei der Planung berücksichtigt. Die Umrichter **ATV 61H●●●M3** und **ATV 61●●●N4** werden mit integrierten Funkentstörfiltern geliefert. Die Integration der Filter in die Umrichter bietet eine wirtschaftliche Lösung für die Installation und Konformität der Maschine im Hinblick auf die CE-Kennzeichnung.

Die Umrichter **ATV 61W●●●N4C** werden mit integrierten EMV-Filtern Klasse B geliefert und entsprechen somit den Normen EN 55011 Klasse B Gruppe 1 und IEC/EN 61800-3 Kategorie C1.

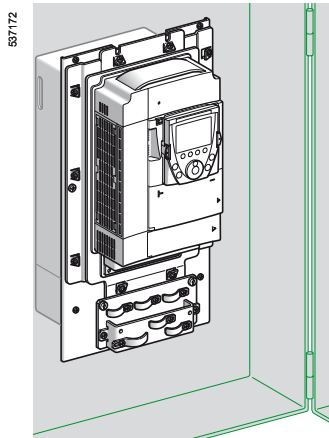
Die Umrichter **ATV 61H●●●M3X** werden ohne EMV-Filter geliefert. Die als Option angebotenen Filter können anwenderseitig zur Reduzierung der Störaussendungen installiert werden, siehe Seite 164...167.

Flexibilität und Bedienerfreundlichkeit

Die Frequenzumrichter Altivar 61 verfügen über zahlreiche parametrierbare Digital- und Analogein- und -ausgänge, die eine optimale Anpassung an Ihre Applikationen gewährleisten.

Sie unterstützen die Protokolle Modbus und CANopen. Ebenso werden die industriellen Kommunikationsbusse unterstützt; über die optional erhältlichen Zusatzkarten lassen sich die Frequenzumrichter problemlos in klima- und lüftungstechnische Gebäudeleitsysteme integrieren.

Die verfügbaren Multipumpenkarten gewährleisten des Weiteren ein Höchstmaß an Flexibilität und Bedienerfreundlichkeit für das Management mehrerer Pumpenanlagen.



ATV 61HU75N4 im Gehäuse



ATV 61E5075N4



Umrüstsatz VW3 A9 544



ATV 61EXC2000N4

Installation

Die Umrichter Altivar 61 wurden für den platzsparenden Einbau in Gehäuse, Schaltschränke usw. konzipiert:

- Der Leistungsteil in Schutzart IP 54 kann außerhalb des Gehäuses mit Hilfe eines Einbaugeräte-Bausatzes **VW3 A9 500** montiert werden, siehe Seite 36. Diese Montageart begrenzt die Temperaturerhöhung im Gehäuse und ermöglicht den Einsatz eines kompakteren Gehäuses,

- Umgebungstemperatur im Gehäuse:

- 50 °C ohne Leistungsreduzierung, je nach Baugröße,
- Bis 60 °C bei Einsatz eines Lüfterbausatzes **VW3 A9 400** entsprechend der Gerätegröße und bei eventueller Deklassierung des Ausgangsstroms, siehe Seite 31.

- Montage nebeneinander, siehe Seite 244, 247 und 256.

Der Umrichter Altivar 61 eignet sich außerdem für die Wandmontage gemäß IP 21 oder IP 31 mit Bausatz **VW3 A9 100**, UL Typ 1 bei Verwendung des Bausatzes **VW3 A9 200**, siehe Seite 34 und 35.

Ausführungsvarianten

Der Umrichter Altivar 61 IP 20/UL Typ 1 ist in mehreren Ausführungsvarianten erhältlich.

Ausführungsvarianten in Schutzart IP 54 für schwierige Umgebungsbedingungen

Speziell für Anwendungen in schwieriger Umgebung (Staub, Feuchtigkeit usw.) sind Ausführungsvarianten als Kompletgerät im Gehäuse oder als Umrichter auf Grundplatte erhältlich:

- eine Ausführung in Schutzart IP 54/UL Typ 12 (siehe Seite 26):
 - mit ~ 380...480 V von 0,75 kW bis 90 kW (**ATV 61W000N4** und **ATV 61W000N4C**),
- eine Ausführung in Schutzart IP 54/UL Typ 12 mit Lasttrennschalter Vario (siehe Seite 38...41):
 - mit ~ 380...480 V, von 0,75 bis 90 kW (**ATV 61E5000N4...**),
 - als Motorabgang mit Lasttrennschalter, Drehrichtungswahlschalter und Sollwertpotentiometer mit ~ 380...415 V, von 0,75 bis 90 kW (**ATV 61E5000N4...ZH28**),
- eine Ausführung als Schaltschrankausführung in IP 54 (siehe Seite 82...95):
 - mit ~ 380...415 V, von 90 kW bis 630 kW (**ATV 61EXS5000N4**),
 - mit ~ 500 V, von 75 kW bis 500 kW (**ATV 61EXS5000N**)
 - mit ~ 600...690 V, von 110 kW bis 800 kW (**ATV 61EXS5000Y**).

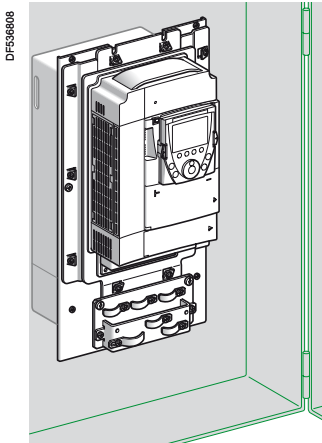
Die Umrichter **ATV 61EXS5000N4**, **ATV 61EXS5000N** und **ATV 61EXS5000Y** sind speziell für den Einsatz in sehr schwierigen Umgebungen konzipiert. Bei diesen Geräten sind die Umluftkreise für den Leistungs- und den Steuerungsteil voneinander getrennt, sodass eine optimale Luftzirkulation gewährleistet ist.

- eine Ausführungsvariante mit vorkonfektioniertem Montagesatz zur Realisierung eines Gehäuses in Schutzart IP 54 (siehe Seite 42...51):
Diese einfache und wirtschaftliche Lösung umfasst unter einer Bestellnummer alle mechanischen Komponenten zur Realisierung eines Schaltschranks in Schutzart IP 54 (**VW3 A9 541...VW3 A9 551**).
Diese Variante ist für die Umrichter Altivar 61 IP 20/UL Typ 1 von 110 kW bis 630 kW mit ~ 380...480 V (**ATV 61HC11N4...HC63N4**).
- als fertig montierter Umrichter im Schaltschrank (**VW3 A9 541...VW3 A9 551**) mit ~ 380...480 V, von 110 kW bis 630 kW

Ausführungsvarianten mit Kompaktgehäuse für den Einsatz in Industrie und Infrastruktur

Speziell für den problemlosen Einsatz in Industrie und Infrastruktur (Tunnels, U-Bahnen, Rauchabführungs- und Pumpsanlagen usw.) enthält die Produktreihe:

- eine Ausführung mit Kompaktgehäuse in Schutzart IP 23 oder IP 54 (siehe Seite 52...65):
 - mit ~ 380...415 V, von 90 kW bis 630 kW (**ATV 61EXC0000N4**),
 - mit ~ 500 V, von 90 kW bis 630 kW (**ATV 61EXC0000N**),
 - mit ~ 600...690 V, von 110 kW bis 800 kW (**ATV 61EXC0000Y**).



ATV 61HU75N4 im Gehäuse

Montagevarianten

Frequenzumrichter Altivar 61 lassen sich auf verschiedene Art und Weise in eine Anlage integrieren.

Montage außerhalb des Gehäuses

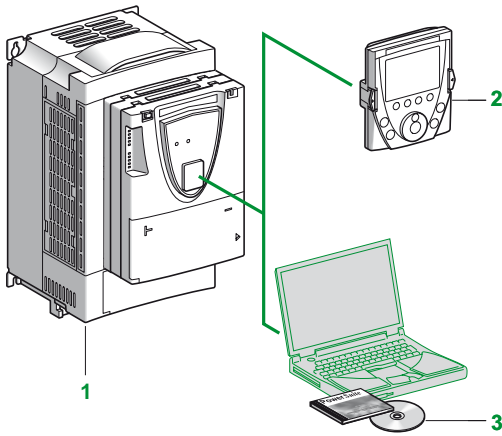
Der Altivar 61 kann außerhalb des Gehäuses direkt an einer Wand montiert werden. Dabei werden die Anforderungen an die Schutzart UL Typ 1 erfüllt. Die Montage erfolgt mit Hilfe des Einbausatzes **VW3 A9 2●●**, IP 21 oder IP 31 mit dem Umrüstsatz **VW3 A9 1●●**, (siehe Seite 34 und 35).

Montage als Einbaugerät im gekapselten Gehäuse

Die Umrichter Altivar 61 wurden für den platzsparenden Einbau in Gehäuse, Schaltschränke usw. konzipiert.

Diese Montageart begrenzt die Temperaturerhöhung im Gehäuse und ermöglicht den Einsatz eines kompakteren Gehäuses:

- Der Leistungsteil in Schutzart IP 54 kann außerhalb des Gehäuses mit Hilfe eines Einbaugeräte-Bausatzes **VW3 A9 5●●** montiert werden, siehe Seite 36,
- Die Umgebungstemperatur im Gehäuse darf dann ohne Leistungsreduzierung 60° C erreichen. Je nach Baugröße ist zur Vermeidung von Wärmenestern der Einsatz eines Lüfterbausatzes **VW3 A9 4●●** erforderlich, siehe Seite 31,
- Diese Variante eignet sich auch für Anreihmontage, siehe Seite 244 und 247.



Dialogtools

Der Umrichter Altivar 61 **1** wird mit einem abnehmbaren Grafikterminal geliefert **2**:

- Die Navigationstaste ermöglicht den einfachen und schnellen Zugriff in den Pull-down-Menüs.
- Das Grafikdisplay kann 8 Zeilen Klartext mit jeweils 24 Zeichen anzeigen,
- Die weiterentwickelten Funktionen der Anzeige ermöglichen den einfachen Zugriff auf die komplexesten Funktionen.
- Die Anzeigebildschirme, Menüs und Parameter können kunden- oder maschinenspezifisch angepasst werden.
- Jederzeit ist eine Online-Hilfe verfügbar.
- Es können bis zu 4 Konfigurationsdateien gespeichert und ferngeladen werden.
- Das Terminal kann in Mehrpunkt-Verbindung an mehrere Umrichter angeschlossen werden.
- Es kann auf eine Schaltschranktür montiert werden in Schutzart IP 54 oder IP 65, in Umrichtern IP 20/UL Typ 1 und in Umrichter IP 54/UL Typ 12 integriert werden,
- 6 Sprachen sind serienmäßig installiert (Deutsch, Englisch, Französisch, Spanisch, Italienisch, Chinesisch). Weitere Sprachen können durch Flash Memory geladen werden.

Altivar 61 kann bis Baugröße 45 kW bei 200...240 V und 75 kW bei 380...480 V mit einem integrierten Siebensegment-Terminal geliefert werden, siehe Seite 28. Alle Baugrößen ~ 500...690 V des Umrichters werden mit einem integrierten Siebensegment-Terminal und einem abnehmbaren Grafikterminal geliefert.

Die Dialogtools PowerSuite **3** ermöglichen das Konfigurieren, Einstellen und Aufstellen des Umrichters Altivar 61, sowie aller anderen Frequenzumrichter und Anlasser der Marke Telemecanique. Sie können direkt, über Ethernet, ein Modem oder kabellos in Bluetooth®-Technologie angeschlossen werden.

Schnelle Programmierung

Makrokonfigurationen

Altivar 61 bietet die einfache und schnelle Programmierung mit Hilfe von Makrokonfigurationen, die unterschiedlichen Applikationen und Einsätzen angepasst sind: Start-Stopp, Pumpen und Lüftungen, allgemeine Anwendungen, Anschluss an Kommunikationsnetzwerke, PID-Regler. Jede dieser Konfigurationen kann beliebig modifiziert werden.

Menü Schnellstart „Simply Start“

Mit dem Menü Schnellstart „Simply Start“ kann in wenigen Schritten der Betrieb der Applikation bei maximaler Motorleistung und optimiertem Schutz gestartet werden.

Die Struktur, der hierarchische Aufbau der Parameter und die direkt zugänglichen Funktionen bieten eine einfache und schnelle Programmierung, selbst bei den komplexesten Funktionen.

Servicedienste

Im Umrichter Altivar 61 sind zahlreiche Wartungs-, Überwachungs- und Diagnosefunktionen integriert:

- Integrierte Umrichterterstfunktionen mit Diagnosefenster auf dem abnehmbaren Grafikterminal,
- Abbilder der Ein-/Ausgänge.
- Abbilder der Kommunikation an den verschiedenen Schnittstellen.
- Oszilloskop-Funktion, anzeigbar mit dem Dialogtool PowerSuite.
- Verwaltung des Geräteparks durch flashbare Mikroprozessoren.
- Fernanwendung dieser Funktionen bei Anschluss des Umrichters an ein Modem über die Modbus-Schnittstelle.
- Identifikation der Umrichterkomponenten mit der jeweiligen Softwareversion.
- Fehlerhistorien mit dem Wert von 16 Variablen bei Auftreten des Fehlers.
- Hinzufügen von Sprachen durch Flashen des Terminals.
- Eine 5-zeilige Meldung mit jeweils 24 Zeichen kann im Umrichter gespeichert werden.

537166

RUN	Term	+50.00Hz	5.4A
1.1 Schnellstart <input type="checkbox"/>			
2/3 Drahtst. :2 Drahtsteuerung			
Makrokonfiguration	:	allgemein	
Motorfrequenz	:	50Hz IEC	
Motorleistung	:	2.2kW	
Motorspannung	:	400V	
Code	<<	>>	Quick <input type="button" value="v"/>

Menü Schnellstart „Simply Start“

537165

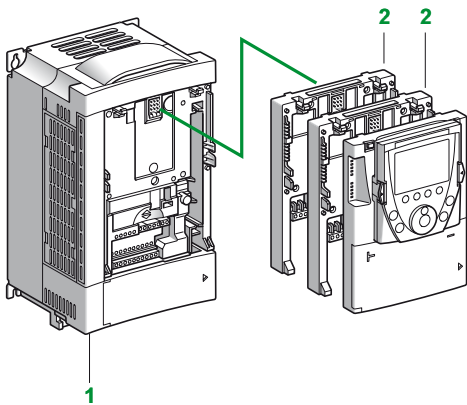
SCF1	Term	+50.00Hz	0.0A
Fehlerhistorie <input type="checkbox"/>			
Kurzschluss Motor			
Überbremsung			
Externer Fehler			
Überspannung			
Unterspannung			
Help		Quick	<input type="button" value="v"/>

Fehlerhistorie

537164

SCF1	Term	+50.00Hz	0.0A
Kurzschluss Motor <input type="checkbox"/>			
Kabelanschlüsse und Motorisolierung überprüfen.			
Diagnosetest durchführen.			
		Quick	<input type="button" value="v"/>

Hilfebildschirm für die Fehlersuche



Optionen

Der Umrichter Altivar 61 **1** kann bis zu zwei Optionskarten gleichzeitig aufnehmen (1):

- Konfigurierbare E/A-Erweiterungskarten **2** zur besseren Anpassung an Ihre Anwendungen, siehe Seite 116 und 117,
- Kommunikationskarten **2** für die Industrie oder Gebäudetechnik (HLK), siehe Seite 130...139
- Multipumpenkarten **2** für die Verwaltung mehrerer Pumpen, siehe Seite 118...121,
- Programmierbare Karte „Drive Controller“ **2**. Sie ermöglicht die schnelle und entwicklungsfähige Anpassung des Umrichters an spezielle Applikationen durch Dezentralisierung der Automatisierungsfunktionen (Programmiersprachen konform mit Norm IEC 61131-3), siehe Seite 122...129.

Folgende externe Optionen stehen für den Altivar 61 zur Verfügung:

- Bremsmodule und Bremswiderstände, siehe Seite 140...149,
- Netzdrosseln, DC-Drosseln und passive Filter für die Reduzierung von Oberwellenströmen, siehe Seite 150...163,
- Zusätzliche EMV-Eingangsfiler, siehe Seite 164...167,
- Motordrosseln und Sinusfilter für den Einsatz bei großen Kabellängen oder zur Vermeidung von geschirmten Kabeln, siehe Seite 164...169.

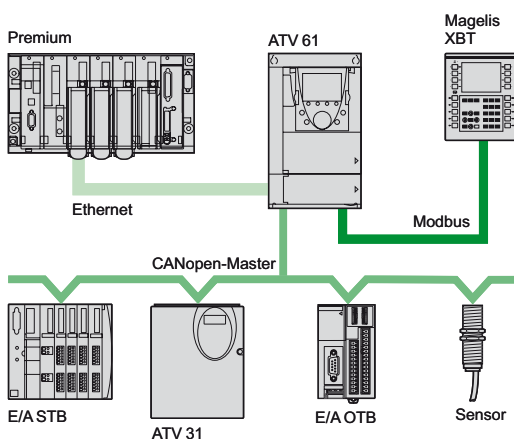
Hinweis: Hinsichtlich der Zuordnung der für die einzelnen Umrichtergößen verfügbaren Optionen siehe Seite 174...183.

Integration in Automatisierungsanlagen und Gebäudeleittechniksysteme

Der Umrichter Altivar 61 verfügt über einen kombinierten Stecker Modbus/CANopen für die Einstellung, Überwachung und Konfiguration. Ein zweiter Stecker ermöglicht den Anschluss eines Terminals vom Typ Magelis für den Mensch-Maschine-Dialog.

Durch den Einsatz von Kommunikationskarten im Altivar 61 ist der Anschluss an weitere Kommunikationsnetzwerke möglich, siehe Seite 130...139. Es werden alle industriellen Kommunikationsplattformen unterstützt (Modbus TCP, Fipio, Modbus, Modbus Plus, Ethernet/IP, Uni-Telway, PROFIBUS DP, DeviceNet, INTERBUS und CC-Link) sowie die Kommunikationsplattformen LonWorks, METASYS N2, APOGEE FLN und BACnet.

Bei Verwendung einer separaten Steuerspannungsversorgung kann die Kommunikation (Überwachung, Diagnose) aufrechterhalten werden, selbst wenn keine Leistungsversorgung vorhanden ist.



Beispiel eines Umrichters mit einer Kommunikationskarte und der programmierbaren Karte „Drive Controller“.

Die programmierbare Karte „Drive Controller“ verwandelt den Umrichter in eine richtige Automatisierungszelle:

- Die Karte verfügt über eigene Ein-/Ausgänge, kann jedoch auch die des Umrichters und der E/A-Erweiterungskarten verwalten.
- Sie integriert weiterentwickelte Applikationsprogramme (Programmiersprachen gemäß Norm IEC 61131-3), wodurch die Ansprechzeiten des Steuersystems reduziert werden.
- Über ihre CANopen Master-Schnittstelle können weitere Umrichter gesteuert und der Dialog mit E/A-Modulen und Sensoren geführt werden.

Zwei Multipumpenkarten ermöglichen die Anpassung des Umrichters an Pumpenapplikationen.

Die Multipumpenkarte **VW3 A3 502** gewährleistet die Kompatibilität der Pumpenapplikationen, die für einen Umrichter Altivar 38 entwickelt wurden, mit einem Umrichter Altivar 61.

Die Multipumpenkarte **VW3 A3 503** unterstützt sämtliche Multipumpenfunktionen.

Die Multipumpenkarten verfügen über ihre eigenen Ein-/Ausgänge. Sie können die Ein-/Ausgänge des Umrichters sowie die der E/A-Erweiterungskarten verwalten. Sie können ebenso die Parameter des Umrichters nutzen, z.B. Drehzahl, Strom, Drehmoment usw.

(1) Der Umrichter Altivar 61 kann jeweils nur eine Optionskarte einer Bestellnummer aufnehmen. Hinsichtlich der möglichen Zuordnungen von Umrichter, Optionen und Zubehör, siehe Seite 174...183.

Allgemeine Kenndaten

Übereinstimmung mit den Normen		Die Frequenzumrichter Altivar 61 wurden in Übereinstimmung mit den strengsten internationalen Normen und mit den Empfehlungen für elektronische Steuergeräte in der Industrie (IEC, EN) entwickelt, insbesondere: Niederspannungsschaltgeräte, IEC/EN 61800-5-1, IEC/EN 61800-3 (Störfestigkeit gegenüber leitungsgebundenen und abgestrahlten hochfrequenten Signalen).
EMV-Funkstörfestigkeit		IEC/EN 61800-3, 1. und 2. Umgebung IEC/EN 61000-4-2 Niveau 3 IEC/EN 61000-4-3 Niveau 3 IEC/EN 61000-4-4 Niveau 4 IEC/EN 61000-4-5 Niveau 3 IEC/EN 61000-4-6 Niveau 3 IEC/EN 61000-4-11 (1)
EMV-abgestrahlte oder leitungsgebundene Störaussendungen für Umrichter		IEC/EN 61800-3, 1. und 2. Umgebung, Kategorien C1, C2, C3
	ATV 61H075M3...HU22M3... ATV 61H075N4...HU40N4...	EN 55011 Klasse A Gruppe 1, IEC/EN 61800-3 Kategorie C2 Mit zusätzlichem Funkentstörfilter (2): ■ EN 55011 Klasse B Gruppe 1, IEC/EN 61800-3 Kategorie C1
	ATV 61HU30M3...HU75M3... ATV 61HU55N4...HC63N4...	EN 55011 Klasse A Gruppe 2, IEC/EN 61800-3 Kategorie C3 Mit zusätzlichem Funkentstörfilter (2): ■ EN 55011 Klasse A Gruppe 1, IEC/EN 61800-3 Kategorie C2 ■ EN 55011 Klasse B Gruppe 1, IEC/EN 61800-3 Kategorie C1
	ATV 61H●●●M3X	Mit zusätzlichem Funkentstörfilter (2): ■ EN 55011 Klasse A Gruppe 1, IEC/EN 61800-3 Kategorie C2 ■ EN 55011 Klasse B Gruppe 1, IEC/EN 61800-3 Kategorie C1
	ATV 61H●●●Y	EN 55011 Klasse A Gruppe 2, IEC/EN 61800-3 Kategorie C3
	ATV 61W075N4...WD90N4...	EN 55011 Klasse A Gruppe 1, IEC/EN 61800-3 Kategorie C2
	ATV 61W075N4C...WD90N4C...	EN 55011 Klasse B Gruppe 1, IEC/EN 61800-3 Kategorie C1
CE-Kennzeichnung		Die Frequenzumrichter erfüllen die Anforderungen für CE-Kennzeichnung gemäß den EU-Richtlinien für Niederspannungsgeräte (2006/95/EU) und EMV (89/336/EU).
Zulassungen	ATV 61H●●●M3... ATV 61HD11M3X...HD45M3X... ATV 61HD55M3XD, HD75M3XD... ATV 61H075N4...HD75N4... ATV 61HD90N4D...HC50N4D... ATV 61H●●●Y ATV 61W●●●N4, W●●●N4C...	UL, CSA, C-Tick, NOM 117 et GOST DNV mit speziellem Umrüstsatz, siehe Seite 32 und 33 BV, LRS
Maximaler Verschmutzungsgrad Definition der Isolierungen	ATV 61H●●●M3... ATV 61HD11M3X, HD15M3X... ATV 61H075N4...HD18N4... ATV 61W075N4...WD15N4... ATV 61W075N4C...WD15N4C... ATV 61HD18M3X...HD90M3X... ATV 61HD22N4...HC63N4... ATV 61H●●●Y ATV 61WD18N4...WD90N4... ATV 61WD18N4C...WD90N4C...	UL, CSA, C-Tick, NOM 117 und GOST Klasse 2 gemäß IEC/EN 61800-5-1 Klasse 3 gemäß IEC/EN 61800-5-1 Klasse 3 gemäß UL 840
Schutzart	ATV 61H●●●M3... ATV 61HD11M3X...HD45M3X... ATV 61H075N4...HD75N4... ATV 61HU30Y...HD90Y ATV 61HD55M3X...HD90M3X... ATV 61HD90N4...HC31N4... ATV 61HC11Y...HC40Y ATV 61HC40N4...HC63N4... ATV 61HC50Y...HC80Y ATV 61W075N4...WD90N4... ATV 61W075N4C...WD90N4C...	IEC/EN 61800-5-1, IEC/EN 60529 IP 21 und IP 41 für oberen Teil IP 20 ohne oberen Deckelschutz IP 54 für unteren Teil (Kühlkörper) IP 21 mit Zubehör VW3 A9 1●●, UL Typ 1 mit Zubehör VW3 A9 2●●, siehe Seite 34 und 35 IP 00, IP 41 für oberen Teil und IP 30 frontseitig und seitlich IP 54 für unteren Teil (Kühlkörper) IP 31 mit Zubehör VW3 A9 1●●, UL Typ 1 mit Zubehör VW3 A9 2●●, siehe Seite 34 und 35 IP 00, IP 41 für oberen Teil und IP 30 frontseitig und seitlich IP 31 mit Zubehör VW3 A9 1●●, siehe Seite 35 UL Typ 12/IP 54
Vibrationsfestigkeit	ATV 61H●●●M3... ATV 61HD11M3X...HD45M3X... ATV 61HU075N4...HD75N4... ATV 61HU30Y...HD90Y ATV 61W075N4...WD75N4... ATV 61W075N4C...WD75N4C... ATV 61HD55M3X...HD90M3X... ATV 61HD90N4...HC63N4... ATV 61HC11Y...HC80Y ATV 61WD90N4... ATV 61WD90N4C...	1,5 mm Spitze-Spitze bei 3...13 Hz, 1 g bei 13...200 Hz, gemäß IEC/EN 60068-2-6 1,5 mm Spitze-Spitze bei 3...10 Hz, 0,6 g bei 10...200 Hz, gemäß IEC/EN 60068-2-6

Anm.: vorbehaltlich der Sonderanmerkungen auf Seite 14...21, entsprechen die technischen Daten der Umrichter mit Variante „337“, „S337“, „387“ oder „A24“ den Baugrößen der Standardausführungen.

(1) Eigenschaften je nach Umrichterkonfiguration, siehe Seite 276, 277, 283 und 284.

(2) Maximal zulässige Kabellängen, siehe Tabelle auf Seite 166.

Allgemeine Kenndaten (Forts.)			
Stoßfestigkeit	ATV 61H●●●M3... ATV 61HD11M3X...HD45M3X... ATV 61H075N4...HD75N4... ATV 61HU30Y...HD90Y ATV 61W075N4...WD75N4... ATV 61W075N4C...WD75N4C...		15 g für die Dauer von 11 ms gemäß IEC/EN 60068-2-27
	ATV 61HD55M3X...HD90M3X... ATV 61HD90N4...HC16N4... ATV 61HC11Y...HC20Y ATV 61WD90N4... ATV 61WD90N4C...		7 g für die Dauer von 11 ms gemäß IEC/EN 60068-2-27
	ATV 61HC22N4...HC63N4... ATV 61HC25Y...HC80Y		4 g für die Dauer von 11 ms gemäß IEC/EN 60068-2-27
Umgebungsbedingungen Verwendung	ATV 61H●●●M3... ATV 61HD11M3X...HD45M3X... ATV 61H075N4...HD75N4... ATV 61W●●●N4... ATV 61W●●●N4C...		IEC 60721-3-3 Klasse 3C1 und 3S2
	ATV 61H●●●M3S337, ATV 61HD11M3X337...HD45M3X337, ATV 61HD55M3X...HD90M3X, ATV 61H075N4S337...HD75N4S337, ATV 61HD90N4...HC63N4, ATV 61H●●●Y, ATV 61W●●●N4A24		IEC 60721-3-3 Klasse 3C2
Relative Feuchtigkeit			5...95 % ohne Kondensation und Oberflächenwasserbildung, gemäß IEC 60068-2-3
Umgebungs- temperatur in der Nähe des Gerätes	Betrieb	°C	Für Umrichter ATV 61H●●●●● : - 10...+ 50 ohne Leistungsreduzierung, je nach Baugröße. Bis + 60 °C mit Leistungsreduzierung und Lüftersatz VW3 A9 4●● je nach Baugröße. Für Umrichter ATV 61W●●●●● : - 10...+ 40 ohne Leistungsreduzierung. Siehe Leistungskennlinien auf Seite 245...257
	Lagerung	°C	- 25...+ 70
Maximale Aufstellungshöhe	ATV 61H●●●M3... ATV 61H●●●M3X... ATV 61H●●●N4... ATV 61W●●●N4... ATV 61W●●●N4C...	m	1000 ohne Leistungsreduzierung 1000...3000 mit Reduzierung des Nennstroms um 1% je zusätzliche 100 m. Grenze von 2000 m bei Verwendung von Verteilernetzen „Corner Grounded“
	ATV 61H●●●Y	m	1000 ohne Leistungsreduzierung 1000...2260 mit Reduzierung des Nennstroms um 1% je zusätzliche 100 m.
Einbaulage Maximale dauerhafte Schräglage bezogen auf die normale Einbaulage			

Antriebskenndaten			
Ausgangs- frequenzbereich	ATV 61H●●●M3 ATV 61HD11M3X...HD37M3X ATV 61H075N4...HD37N4	Hz	0,5...1000
	ATV 61HD45M3X...HD90M3X ATV 61HD45N4...HC63N4 ATV 61H●●●Y ATV 61W●●●N4... ATV 61W●●●N4C...	Hz	0,5...500
Konfigurierbare Taktfrequenz	ATV 61H●●●M3, ATV 61HD11M3X...HD45M3X, ATV 61H075N4...HD75N4	kHz	Bemessungstaktfrequenz: 12 kHz ohne Reduzierung bei Dauerbetrieb. Im Betrieb einstellbar zwischen 1...16 kHz Oberhalb von 12 kHz, siehe Reduzierungskennlinien auf Seite 244 und 245
	ATV 61HD55M3X	kHz	Bemessungstaktfrequenz: 2,5 kHz ohne Reduzierung bei Dauerbetrieb. Im Betrieb einstellbar zwischen 2,5...12 kHz Oberhalb von 2,5 kHz, siehe Reduzierungskennlinien auf Seite 247 und 248
	ATV 61HD75M3X, HD90M3X	kHz	Bemessungstaktfrequenz: 2,5 kHz ohne Reduzierung bei Dauerbetrieb. Im Betrieb einstellbar zwischen 2,5...8 kHz Oberhalb von 2,5 kHz, siehe Reduzierungskennlinien auf Seite 247 und 248
	ATV 61HD90N4	kHz	Bemessungstaktfrequenz: 4 kHz ohne Reduzierung bei Dauerbetrieb. Im Betrieb einstellbar zwischen 2...8 kHz Oberhalb von 4 kHz, siehe Reduzierungskennlinien auf Seite 247 und 248
	ATV 61HC11N4...HC63N4	kHz	Bemessungstaktfrequenz: 2,5 kHz ohne Reduzierung bei Dauerbetrieb. Im Betrieb einstellbar zwischen 2...8 kHz Oberhalb von 2,5 kHz, siehe Reduzierungskennlinien auf Seite 247...250
	ATV 61HU30Y...HD30Y	kHz	Bemessungstaktfrequenz: 4 kHz ohne Reduzierung bei Dauerbetrieb. Im Betrieb einstellbar zwischen 2,5...6 kHz Oberhalb von 4 kHz, siehe Reduzierungskennlinien auf Seite 244 und 246
	ATV 61HD37Y...HC80Y	kHz	Bemessungstaktfrequenz: 2,5 kHz ohne Reduzierung bei Dauerbetrieb. Im Betrieb einstellbar zwischen 2,5...4,9 kHz Oberhalb von 2,5 kHz, siehe Reduzierungskennlinien auf Seite 244, 246, 251 und 252
	ATV 61W075N4...WD15N4... ATV 61W075N4C...WD15N4C...	kHz	Bemessungstaktfrequenz: 8 kHz ohne Reduzierung bei Dauerbetrieb. Im Betrieb einstellbar zwischen 2...16 kHz Oberhalb von 8 kHz, siehe Reduzierungskennlinien auf Seite 256 und 257
	ATV 61WD18N4...WD90N4... ATV 61WD18N4C...WD90N4C...	kHz	Bemessungstaktfrequenz: 4 kHz ohne Reduzierung bei Dauerbetrieb. Im Betrieb einstellbar zwischen 2...16 kHz Oberhalb von 8 kHz, siehe Reduzierungskennlinien auf Seite 256 und 257
	Drehzahlstellbereich		
Drehzahlgenauigkeit	Bei Momentenabweichungen von 0,2 M _N bis M _N		± 10% des Nennschlupfes, ohne Drehzahlrückführung
Drehmomentgenauigkeit			± 15% im offenen Regelkreis
Überlastmoment beim Anlauf			130% des Motornennmoments (typischer Wert bei ± 10%) für die Dauer von 60 s
Bremsmoment			30% des Motornennmoments ohne Bremswiderstand (typischer Wert) Bis zu 125% mit optionalem Bremswiderstand, s. Seite 144
Maximaler Überlaststrom	ATV 61H●●●M3 ATV 61H●●●M3X ATV 61H●●●N4		130 % des Frequenzumrichternennstroms für die Dauer von 60 s (typischer Wert)
	ATV 61H●●●Y ATV 61W●●●N4... ATV 61W●●●N4C...		120% des Frequenzumrichternennstroms für die Dauer von 60 s (typischer Wert)
Motorregelung	Asynchronmotor		Vektororientierte Regelung ohne Geber (Spannungsvektor). 2 oder 5 Punkt U/f-Kennlinie Energiesparmodus
	Synchronmotor		Vektororientierte Regelung ohne Drehzahlrückführung
Frequenzschleife			Variable PI-Regelung für maschinenadaptierte Drehzahlregelung (Genauigkeit, Schnelligkeit)
Schlupfregelung			Automatisch, unabhängig von der Last. Deaktivierbar oder einstellbar. Nicht für U/f-Kennlinie

Elektrische Kenndaten des Leistungsteils			
Spannungsversorgung	Spannung	V	200 - 15 %...240 + 10 % einphasig für ATV 61H075M3...HU75M3 200 - 15 %...240 + 10 % dreiphasig für ATV 61H...M3 und ATV 61H...M3X 380 - 15 %...480 + 10 % dreiphasig für ATV 61...N4 und ATV 61W...N4C 500 - 15 %...690 + 10 % dreiphasig für ATV 61H...Y
	Frequenz	Hz	50 - 5 %...60 + 5 %
Signalisierung			1 rote LED: leuchtet bei anstehender Umrichterspannung
Ausgangsspannung			Maximale dreiphasige Spannung entsprechend der Versorgungsspannung
Geräuschpegel des Umrichters	ATV 61H075M3, HU15M3 ATV 61H075N4...HU22N4 ATV 61W075N4...WU30N4... ATV 61W075N4C...WU30N4C...	dBA	43
	ATV 61HU22M3...HU40M3 ATV 61HU30N4, HU40N4 ATV 61WU40N4, WU55N4... ATV 61WU40N4C, WU55N4C...	dBA	54,5
	ATV 61HU55M3 ATV 61HU55N4, HU75N4 ATV 61WU75N4, WD11N4... ATV 61WU75N4C, WD11N4C...	dBA	55,6
	ATV 61HU75M3 ATV 61HD11N4 ATV 61WD15N4... ATV 61WD15N4C...	dBA	57,4
	ATV 61HD11M3X, HD15M3X ATV 61HD15N4, HD18N4 ATV 61WD18N4, WD22N4... ATV 61WD18N4C, WD22N4C...	dBA	60,2
	ATV 61HD18M3X, HD22M3X ATV 61HD22N4 ATV 61HU30Y...HD30Y ATV 61WD30N4... ATV 61WD30N4C...	dBA	59,9
	ATV 61HD30M3X...HD45M3X, ATV 61HD30N4, HD37N4 ATV 61WD37N4, WD45N4... ATV 61WD37N4C, WD45N4C...	dBA	64
	ATV 61HD45N4...HD75N4 ATV 61HD37Y...HD90Y ATV 61WD55N4...WD90N4... ATV 61WD55N4C...WD90N4C...	dBA	63,7
	ATV 61HD55M3X, HD75M3X ATV 61HD90N4, HC11N4	dBA	60,5
	ATV 61HD90M3X ATV 61HC13N4	dBA	69,5
	ATV 61HC16N4, HC22N4	dBA	66
	ATV 61HC11Y...HC20Y	dBA	77
	ATV 61HC25N4, HC31N4	dBA	68
	ATV 61HC25Y...HC40Y	dBA	77
	ATV 61HC40N4, HC50N4	dBA	70
	ATV 61HC63N4	dBA	71
	ATV 61HC50Y...HC80Y	dBA	77
Galvanische Trennung			Zwischen Leistungs- und Steuerungsteil (Eingänge, Ausgänge, Quellen)

Technische Daten der Anschlusskabel

Kabelausführung für	Schränkmontage	IEC-Kabel, einadrig, Umgebungstemperatur 45 °C, Kupfer 90 °C XLPE/EPR oder Kupfer 70 °C PVC
	Schränkmont. mit Umrüstsatz IP 21 od. IP 31	IEC-Kabel, dreiadrig, Umgebungstemperatur 40 °C, Kupfer 70 °C PVC
	Schränkmont. mit NEMA-Umrüstsatz Typ 1	UL 508-Kabel, dreiadrig, außer für Drossel UL 508-Kabel, zweiadrig, Umgebungstemperatur 40 °C, Kupfer 75 °C PVC

Technische Daten der Anschlüsse (Klemmen für Netzspannung, Motor, DC-Bus und Bremswiderstand)

Frequenzumrichterklappen		L1/R, L2/S, L3/T, U/T1, V/T2, W/T3	PC/-, PO (1), PA/+	PA, PB
Maximaler Leiterquerschnitt und Anzugsmoment	ATV 61H075M3...HU40M3...	4 mm ²		
	ATV 61H075N4...HU40N4...	1,4 Nm		
	ATV 61HU55M3...	6 mm ²		
	ATV 61HU55N4, HU75N4...	3 Nm		
	ATV 61HU75M3...	16 mm ²		
	ATV 61HD11N4...	3 Nm		
	ATV 61HD11M3X, HD15M3X...	35 mm ²		
	ATV 61HD15N4, HD18N4...	5,4 Nm		
	ATV 61HD18M3X, HD22M3X...	50 mm ²		
	ATV 61HD22N4...HD37N4...	12 Nm		
	ATV 61HU30Y...HD30Y			
	ATV 61HD30M3X...HD45M3X...	150 mm ² , 300 kcmil		
	ATV 61HD45N4...HD75N4...	41 Nm		
	ATV 61HD37Y...HD90Y			
	ATV 61HD55M3X, HD75M3X...	2 x 100 mm ² , 2 x 250 kcmil	2 x 100 mm ² , 2 x 250 kcmil	60 mm ² , 250 kcmil
		M10, 24 Nm	M12, 41 Nm	M8, 12 Nm
	ATV 61HD90M3X...	2 x 100 mm ² , 2 x 250 kcmil	2 x 150 mm ² , 2 x 250 kcmil	60 mm ² , 250 kcmil
		M10, 24 Nm	M12, 41 Nm	M8, 12 Nm
	ATV 61HD90N4, HC11N4	2 x 100 mm ² , 2 x 250 kcmil	2 x 100 mm ² , 2 x 250 kcmil	60 mm ² , 250 kcmil
		M10, 24 Nm	M12, 41 Nm	M8, 12 Nm
ATV 61HC13N4	2 x 100 mm ² , 2 x 250 kcmil	2 x 150 mm ² , 2 x 250 kcmil	60 mm ² , 250 kcmil	
	M10, 24 Nm	M12, 41 Nm	M8, 12 Nm	
ATV 61HC16N4	2 x 120 mm ² , 2 x 250 kcmil	2 x 120 mm ² , 2 x 250 kcmil	120 mm ² , 250 kcmil	
ATV 61HC11Y...HC20Y	M10, 24 Nm	M10, 24 Nm	M10, 24 Nm	
ATV 61HC22N4	2 x 150 mm ² , 2 x 350 kcmil	2 x 150 mm ² , 2 x 350 kcmil	120 mm ² , 250 kcmil	
	M12, 41 Nm	M12, 41 Nm	M10, 24 Nm	
ATV 61HC25N4, HC31N4	4 x 185 mm ² , 3 x 350 kcmil	4 x 185 mm ² , 3 x 350 kcmil	–	
ATV 61HC25Y...HC40Y	M12, 41 Nm	M12, 41 Nm		
ATV 61HC40N4	4 x 185 mm ² , 4 x 500 kcmil	8 x 185 mm ² , 4 x 500 kcmil	–	
	M12, 41 Nm	M12, 41 Nm		
ATV 61HC50N4	R/L1.1, S/L2.1, T/L3.1, R/L1.2, S/L2.2, T/L3.2 2 x 2 x 185 mm ² , 2 x 2 x 500 kcmil	8 x 185 mm ² , 4 x 500 kcmil	–	
	M12, 41 Nm	M12, 41 Nm		
	U/T1, V/T2, W/T3 4 x 185 mm ² , 4 x 500 kcmil			
	M12, 41 Nm			
ATV 61HC63N4	R/L1.1, S/L2.1, T/L3.1, R/L1.2, S/L2.2, T/L3.2 2 x 4 x 185 mm ² , 2 x 3 x 500 kcmil	8 x 185 mm ² , 5 x 500 kcmil	–	
ATV 61HC50Y...HC80Y	M12, 41 Nm	M12, 41 Nm		
	U/T1, V/T2, W/T3 6 x 185 mm ² , 5 x 500 kcmil			
	M12, 41 Nm			
ATV 61W075N4...WU55N4...	4 mm ²			
ATV 61W075N4C...WU55N4C...	1,4 Nm			
ATV 61WU75N4..., WD11N4...	6 mm ²			
ATV 61WU75N4C..., WD11N4C...	3 Nm			
ATV 61WD15N4...	16 mm ²			
ATV 61WD15N4C...	3 Nm			
ATV 61WD18N4..., WD22N4...	35 mm ²			
ATV 61WD18N4C..., WD22N4C...	5,4 Nm			
ATV 61WD30N4...	50 mm ²			
ATV 61WD30N4C...	24 Nm			
ATV 61WD37N4..., WD45N4...	50 mm ²			
ATV 61WD37N4C..., WD45N4C...	24 Nm			
ATV 61WD55N4...	150 mm ² , 300 kcmil			
ATV 61WD55N4C...	41 Nm			
ATV 61WD75N4...	150 mm ² , 300 kcmil			
ATV 61WD75N4C...	41 Nm			
ATV 61WD90N4...	150 mm ² , 300 kcmil			
ATV 61WD90N4C...	41 Nm			

(1) Die Klemme PO ist bei den Frequenzumrichtern ATV 61HC11Y...HC80Y nicht vorhanden.

Technische Daten Steuerungselektronik

Verfügbare interne Spannungsquellen		Geschützt gegen Kurzschlüsse und Überlast: <ul style="list-style-type: none"> ■ 1 Quelle --- 10,5 V ± 5% für das Sollwertpotentiometer (1 bis 10 kΩ), maximale Belastbarkeit 10 mA, ■ 1 Quelle --- 24 V (min. 21 V, max. 27 V), maximale Belastbarkeit 200 mA.
Externe Versorgung + 24 V (nicht im Lieferumfang enthalten)		--- 24 V (min. 19 V, max. 30 V) Leistung 30 W
Analogeingänge	AI1-/AI1+	1 analoger Differenzeingang --- ± 10 V (maximale Spannung, Zerstörgrenze 24 V) Maximale Abtastzeit: 2 ms ± 0,5 ms Auflösung: 11 Bit + 1 Vorzeichenbit Genauigkeit: ± 0,6 % bei einer Temperaturschwankung von 60 °C Linearität: ± 0,15 % vom Maximalwert
	AI2	1 Analogeingang, softwareseitig konfigurierbar für Spannung oder Strom: <ul style="list-style-type: none"> ■ Analogeingang Spannung --- 0...10 V, Impedanz 30 kΩ (maximale Spannung, Zerstörgrenze 24 V), ■ Analogeingang Strom, konfigurierbar auf X-Y mA durch Programmierung von X und Y, mit einer Auflösung von 0...20 mA, Impedanz 242 Ω Maximale Abtastzeit: 2 ms ± 0,5 ms Auflösung: 11 Bit Genauigkeit: ± 0,6 % bei einer Temperaturschwankung von 60 °C Linearität: ± 0,15 % vom Maximalwert
	Weitere Eingänge	Siehe Zusatzkarten
Analogausgänge	AO1	1 Analogausgang, konfigurierbar für Spannung oder Strom: <ul style="list-style-type: none"> ■ Analogausgang Spannung --- 0...10 V, minimale Ausgangsbelastung 470 Ω, ■ Analogausgang Strom, konfigurierbare auf X-Y mA durch Programmierung von X und Y mit einer Auflösung von 0...20 mA, maximale Ausgangsbelastung 500 Ω Maximale Abtastzeit: 2 ms ± 0,5 ms Auflösung: 10 Bit Genauigkeit: ± 1% bei einer Temperaturschwankung von 60° C Linearität: ± 0,2 % ■ Logikausgang: 10 V, 20 mA max.
	Weitere Ausgänge	Siehe Zusatzkarten
Konfigurierbare Relaisausgänge R1A, R1B, R1C		1 logischer Relaisausgang, 1 Hilfsschalter „Ö“ und 1 Hilfsschalter „S“ mit gemeinsamem Anschlusspunkt Minimale Schaltleistung: 3 mA bei --- 24 V Maximale Schaltleistung: <ul style="list-style-type: none"> ■ bei ohmscher Last (cos φ = 1): 5 A bei ~ 250 V oder --- 30 V, ■ bei induktiver Last (cos φ = 0,4 und L/R = 7 ms): 2 A bei ~ 250 V oder --- 30 V. Maximale Ansprechzeit: 7 ms ± 0,5 ms Elektrische Lebensdauer: 100.000 Schaltspiele
	R2A, R2B	1 logischer Relaisausgang, 1 Hilfsschalter „S“ Minimale Schaltleistung: 3 mA bei --- 24 V Maximale Schaltleistung: <ul style="list-style-type: none"> ■ bei ohmscher Last (cos φ = 1): 5 A bei ~ 250 V oder --- 30 V, ■ bei induktiver Last (cos φ = 0,4 und L/R = 7 ms): 2 A bei ~ 250 V oder --- 30 V. Maximale Ansprechzeit: 7 ms ± 0,5 ms Elektrische Lebensdauer: 100.000 Schaltspiele
	Weitere Ausgänge	Siehe Zusatzkarten
Logikeingänge LI	LI1...LI5	5 programmierbare Logikeingänge --- 24 V, SPS-Kompatibilität Typ 1, Norm IEC/EN 61131-2 Impedanz: 3,5 kΩ Maximale Spannung: 30 V Maximale Abtastzeit: 2 ms ± 0,5 ms Durch Mehrfachbelegung können mehrere Funktionen dem gleichen Eingang zugeordnet werden (Beispiel: LI1 mit Zuordnung zu normaler Laufrichtung und Vorwahldrehzahl 2, LI3 mit Zuordnung zu Rücklaufrichtung und Vorwahldrehzahl 3)
	LI6	Umschaltbar als Logikeingang oder PTC. Logikeingang, technische Daten wie Eingänge LI1...LI5 Eingang für maximal 6 in Reihe geschaltete PTC: <ul style="list-style-type: none"> ■ Bemessungswert < 1,5 kΩ, ■ Auslösewiderstand 3 kΩ, Reset-Wert 1,8 kΩ, ■ Kurzschlussschutz < 50 Ω. Dieser Logikeingang darf nicht zum Schutz eines ATEX-Motors in explosionsgefährdeter Umgebung eingesetzt werden.
	Positive Logik (Source)	Status 0 bei ≤ 5 V oder nicht verdrahtetem Logikeingang, Status 1 bei ≥ 11 V
	Negative Logik (Sink)	Status 0 bei ≥ 16 V oder nicht verdrahtetem Logikeingang, Status 1 bei ≤ 10 V
	Weitere Eingänge	Siehe Zusatzkarten
Sicherheitseingang	PWR	1 Eingang für die Sicherheitsfunktion Sicherer Halt „Power Removal“ und/oder als thermischer Schutz eines ATEX-Motors in explosionsgefährdeter Umgebung: <ul style="list-style-type: none"> ■ Versorgungsspannung: --- 24 V (max. 30 V) ■ Impedanz: 1,5 kΩ ■ Status 0 bei < 2 V, Status 1 bei > 17 V
Maximaler Leiterquerschnitt und Anzugsmoment für die Ein- und Ausgänge		2,5 mm ² 0,6 Nm

Technische Daten Steuerungselektronik (Forts.)

Hochlauf- und Auslauframpen		Form der Rampen: <ul style="list-style-type: none"> ■ linear, getrennt einstellbar von 0,01 bis 9000 s, ■ S-förmig, U-förmig oder kundenspezifisch angepasst. Automatische Anpassung der Auslauframpenzeit im Falle einer Überschreitung der Bremsmöglichkeiten. Die Anpassung kann deaktiviert werden (Verwendung eines Bremswiderstands)	
Stoppmodus		Gleichstrombremsung: <ul style="list-style-type: none"> ■ durch Befehl über den programmierbaren logischen Eingang, ■ automatisch, sobald die geschätzte Ausgangsfrequenz < 0,1 Hz beträgt, Dauer einstellbar von 0 bis 60 s oder kontinuierlich, Strom einstellbar von 0 bis 1,2 In (nur im offenen Regelkreis). 	
Umrichterschutz- und -sicherheitsfunktionen		Thermischer Schutz: <ul style="list-style-type: none"> ■ gegen übermäßige Erwärmung, ■ der Leistungsebene. Schutz gegen: <ul style="list-style-type: none"> ■ Kurzschlüsse zwischen den Motorphasen, ■ Ausfälle der Eingangsphasen, ■ Überströme zwischen Ausgangsphasen und Masse, ■ Überspannung am DC-Bus, ■ Ausfall des Steuerkreises, ■ Überschreiten der Grenzgeschwindigkeit. Sicherheit: <ul style="list-style-type: none"> ■ vor Netzüber- und -unterspannungen, ■ vor Verlust der Netzphase, dreiphasig. 	
Motorschutz (siehe Seite 2586)		Der thermische Motorschutz ist im Umrichter durch ständige Berechnung von I^2t unter Berücksichtigung der Geschwindigkeit integriert: <ul style="list-style-type: none"> ■ Speicherung des thermischen Motorzustands bei Ausschalten des Umrichters, ■ Funktionen einstellbar über Dialogterminals, je nach Motortyp (fremd- oder eigenbelüftet). Schutz gegen Ausfälle der Motorphasen Schutz durch PTC-Sensoren	
Durchschlagfestigkeit	ATV 61H●●●M3 ATV 61H●●●M3X	Zwischen Erdungs- und Leistungsklemmen: --- 2830 V Zwischen Steuerungs- und Leistungsklemmen: --- 4230 V	
	ATV 61●●●●N4 ATV 61W●●●N4...C	Zwischen Erdungs- und Leistungsklemmen: --- 3535 V Zwischen Steuerungs- und Leistungsklemmen: --- 5092 V	
	ATV 61H●●●Y	Zwischen Erdungs- und Leistungsklemmen: --- 3110 V Zwischen Steuerungs- und Leistungsklemmen: --- 5345 V	
		> 1 MΩ (galvanische Trennung) --- 500 V für die Dauer von 1 Minute	
Frequenzauflösung	Anzeigen	Hz	0,1
	Analogeingänge	Hz	0,024/50 Hz (11 Bit)

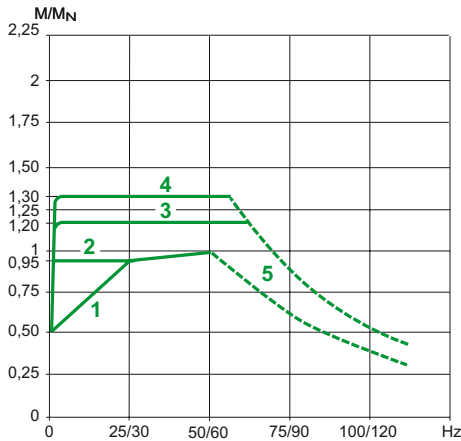
Technische Daten Funktionssicherheit

Schutz	der Maschine	Sicherheitsfunktion „Power Removal“ (PWR) mit S _T Stoppkategorie 0 oder 1 und/oder Schutz gegen unbeabsichtigtes Starten des Motors, gemäß EN 954-1, Kategorie 3 sowie Normenprojekt IEC/EN 61800-5-2.	
	des Systemprozesses	Sicherheitsfunktion „Power Removal“ (PWR) mit S _T Stoppkategorie 0 oder 1 und/oder Schutz gegen unbeabsichtigtes Starten des Motors, gemäß IEC/EN 61508, Niveau SIL2 sowie Normenprojekt IEC/EN 61800-5-2.	
	des ATEX-Motors	Der Sicherheitseingang (PWR) der Sicherheitsfunktion „Power Removal“ ist mit dem integrierten Kontakt des Temperaturmessfühlers (Klikson Relay) im ATEX-Motor verbunden (bzw. bei Einsatz von ATEX PTC-Messfühlern mit dem Schaltgerät der Steuerung).	
Reaktionszeit		ms	≤ 100 bei STO (Safe Torque Off), sichere Drehmomentabschaltung

Technische Daten der Kommunikationsschnittstellen			
Modbus-Protokoll			
Anschlusstyp		Modbus RJ45-Terminal-Schnittstelle	Modbus RJ45-Netzwerk-Schnittstelle
Struktur	Physikalische Schnittstelle	RS 485, 2-Draht	
	Übertragungsart	RTU	
	Übertragungsgeschwindigkeit	Konfigurierbar über Bedienterminal oder Software PowerSuite: 9600 Bit/s oder 19200 Bit/s	Konfigurierbar über Bedienterminal oder Software PowerSuite: 4800 Bit/s, 9600 Bit/s, 19200 Bit/s oder 38,4 KBit/s
	Format	Fest = 8 Bit, gerade Parität, 1 Stop-Bit	Konfigurierbar über Bedienterminal oder Software PowerSuite: - 8 Bit, ungerade Parität, 1 Stop-Bit - 8 Bit, gerade Parität, 1 Stop-Bit - 8 Bit, keine Parität, 1 Stop-Bit - 8 Bit, keine Parität, 2 Stop-Bits
	Polarisierungsart	Keine Polarisierungswiderstände Die Bereitstellung muss über das Verdrahtungssystem erfolgen (beispielsweise beim Master)	
	Adresse	1 bis 247, konfigurierbar über Bedienterminal oder Software PowerSuite. Es können 3 Adressen konfiguriert werden, so dass auf die Daten von Frequenzumrichter, programmierbarer Karte „Drive Controller“, Multipumpenkarte und Kommunikationskarte zugegriffen werden kann. Diese 3 Adressen sind für Bedienterminal- und Netzanschlüsse identisch.	
Dienste	Funktionsprofile	Profil CiA 402: „Device Profile Drives and Motion Control“. Profil I/O	
	Messaging	Lesen Holding Registers (03), max. 63 Wörter Schreiben Single Register (06) Schreiben Multiple Registers (16), max. 61 Wörter Lesen/Schreiben Multiple Registers (23), max. 63/59 Wörter Lesen Device Identification (43) Diagnose (08)	
	Kommunikationsüberwachung	Deaktivierbar. „Timeout“ einstellbar zwischen 0,1 s und 30 s	
Diagnose	Über LED beim ATV 61H●●●M3Z, ATV 61HD11M3XZ...HD45M3XZ, ATV 61H075N4Z...HD75N4Z	Eine Aktivitäts-LED beim 7-Segment-Bedienterminal integriert. Pro Port eine LED.	
	Über Grafikterminal	Eine Aktivitäts-LED Steuerwort empfangen Sollwert empfangen Für jeden Port: ■ Anzahl empfangener Telegramme, ■ Anzahl fehlerhafter Telegramme.	
CANopen-Protokoll			
Struktur	Anschluss	9-poliger SUB-D-Stecker am CANopen-Adapter. Wird am Modbus-RJ45-Anschluss aufgesteckt.	
	Netzwerkmanagement	Slave	
	Übertragungsgeschwindigkeit	20 K bit/s, 50 K bit/s, 125 K bit/s, 250 K bit/s, 500 K bit/s oder 1 M bit/s	
	Adresse (Knoten-ID)	1 bis 127, konfigurierbar über Bedienterminal oder Software PowerSuite.	
Dienste	Anzahl PDOs	3 für Empfangs- und 3 für Sendemodus (PDO1, PDO2 und PDO3)	
	PDO-Modi	Ereignisgesteuert, zeitgesteuert, per Fernabfrage, Sync (zyklisch), Sync (azyklisch)	
	PDO-Linking	Ja	
	PDO-Mapping	Konfigurierbar (PDO1 und PDO2)	
	Anzahl SDOs	1 Server	
	Notbetrieb	Ja	
	CANopen-Norm	CiA DS 301, V 4.02	
	Funktionsprofile	Profil CiA 402: „Device Profile Drives and Motion Control“. Profil I/O	
Kommunikationsüberwachung	Node Guarding, Heartbeat		
Diagnose	Über LED beim ATV 61H●●●M3Z, ATV 61HD11M3XZ...HD45M3XZ, ATV 61H075N4Z...HD75N4Z	2 LEDs: „RUN“ und „ERROR“ auf integriertem 7-Segment-Terminal	
	Über Grafikterminal und Software PowerSuite	2 LEDs: „RUN“ und „ERROR“ Steuerwort empfangen Sollwert empfangen Anzeige der empfangenen PDOs Anzeige der gesendeten PDOs Status der NMT-Kennlinie Zähler für empfangene PDOs Zähler für gesendete PDOs Zähler für Empfangsfehler Zähler für Übertragungsfehler	
Beschreibungsdatei	Bereitstellung einer EDS-Datei auf der Dokumentations-CD für die gesamte Baureihe. Sie enthält die Beschreibung der Umrichterparameter.		

Drehmomenten-Kennlinie (typische Kennlinien)

Nachfolgende Kennlinien geben typische Verläufe für das verfügbare Dauermoment und das kurzfristige Überlastmoment für einen eigenbelüfteten und einen fremdbelüfteten Motor an. Der Unterschied hierbei besteht allein in der Fähigkeit des Motors, ein hohes Dauermoment unterhalb der halben Nennfrequenz zu liefern.



Anwendungen im offenen Regelkreis

Anwendungen im offenen Regelkreis

- 1 Eigenbelüfteter Motor: Dauerbetriebsmoment (1)
- 2 Fremdbelüfteter Motor: Dauerbetriebsmoment
- 3 Überlastmoment für max. 60 s für ATV 61W●●●●●●
(Umrichter IP 54/UL Typ 12)
- 4 Überlastmoment für max. 60 s für ATV 61H●●●●●●
(Umrichter IP 20/UL Typ 1)
- 5 Drehmoment bei Überdrehzahl und konstanter Leistung (2)

Thermischer Motorschutz

Der Umrichter Altivar 61 gewährleistet einen thermischen Motorschutz, der speziell für den Betrieb des Motors bei variabler Drehzahl, fremd- oder eigenbelüftet, entwickelt wurde. Der Umrichter berechnet die Motorerwärmung auch, wenn dieser ausgeschaltet ist.

Dieser thermische Motorschutz ist für eine maximale Umgebungstemperatur von 40 °C in der Nähe des Motors vorgesehen. Wenn die Temperatur in der Umgebung des Motors 40 °C überschreitet, ist ein direkter thermischer Schutz über die im Motor integrierten PTC-Fühler (PTC) vorzusehen. Diese werden direkt vom Umrichter verarbeitet.

Besondere Anwendungen

Kombination des Umrichters Altivar 61 mit Synchronmotoren

Der Umrichter Altivar 61 ist auch für die Versorgung von Synchronmotoren (mit Sinus-EMK) im offenen Regelkreis geeignet und ermöglicht die Realisierung eines Leistungsspektrums, das dem eines Asynchronmotors mit vektororientierter Flusststeuerung ohne Messwertgeber vergleichbar ist.

Diese Kombination gewährleistet eine bemerkenswerte Drehzahlgenauigkeit und ermöglicht auch bis Nahe Drehzahl Null das maximale Drehmoment.

Synchronmotoren zeichnen sich durch ihre kompakte Bauweise sowie durch hervorragende Leistungsdichte und Dynamik bei höheren Drehzahlen aus. Bei der Ansteuerung des Umrichters treten auch bei Einsatz von Synchronmotoren keinerlei Synchronisationsverluste auf.

Betrieb von hochtourigen Sondermotoren

Diese Motoren werden mit konstantem Moment bei hohen Frequenzen betrieben. Der Umrichter Altivar 61 ermöglicht Betriebsfrequenzen von bis zu 1000 Hz, abhängig von Versorgungsspannung und Baugröße. Diese Motoren reagieren konstruktionsbedingt empfindlicher auf Überspannungen als Standardmotoren.

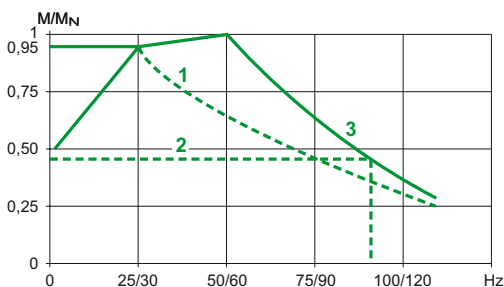
Es sind verschiedene Lösungen erhältlich:

- mit Überspannungsbegrenzung,
- mit Ausgangsfilter.

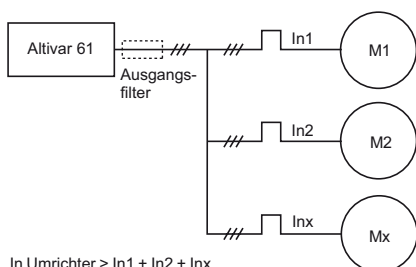
Die fünffach parametrierbare U/f-Kennlinie ist bei dieser Lösungsvariante gerade im Hinblick auf die Vermeidung von Resonanzeffekten besonders geeignet.

(1) Bei Motorleistungen ≤ 250 W beträgt die Leistungsreduzierung 20% anstelle von 50% bei sehr niedriger Frequenz.

(2) Die Nennfrequenz des Motors und die maximale Ausgangsfrequenz sind einstellbar von 10 Hz bis 500 Hz oder 1000 Hz je nach Baugröße.
Beim Motorhersteller nachfragen, ob der Motor mit Überdrehzahl betrieben werden darf.



Betrieb eines Motors bei Überdrehzahl



In Umrichter > In1 + In2 + Inx
Parallelgeschaltete Motoren

Betrieb eines Motors oberhalb der Netzfrequenz

Die maximale Ausgangsfrequenz des Umrichters ist einstellbar:

- zwischen 10 und 1000 Hz für Umrichter mit einer Leistung von höchstens 37 kW bei ~ 200...240 V und ~ 380... 480 V,
- zwischen 10 und 500 Hz bei allen anderen Umrichtern Altivar 61 unabhängig von der Versorgungsart.

Vor dem Einsatz eines Standard-Asynchronmotors oberhalb der Netzfrequenz sollte beim Hersteller erfragt werden, ob der Motor hierfür geeignet ist. Der Motor wird oberhalb der Netzfrequenz (entspricht einer Frequenz von 50/60 Hz) mit geringerer Magnetisierung betrieben, was sich als Drehmomentverlust auswirkt (siehe nebenstehende Kennlinie). Für den Betrieb oberhalb der Netzfrequenz eignen sich daher nur Anwendungen mit geringem Drehmoment bei sehr hoher Drehzahl.

- 1 Drehmoment der Maschine (abfallendes Drehmoment)
- 2 Drehmoment der Maschine (wenig belasteter Motor)
- 3 Dauerbetriebsmoment.

Typische Anwendungen: z. B.: Spindelmaschinen.

Parallelgeschaltete Motoren

Der Nennstrom des Umrichters muss über der Summe der Motorströme liegen. Bei dieser Anwendung muß für jeden Motor ein externer thermischer Schutz über PTC-Fühler oder thermische Relais vorgesehen werden. Ab einer bestimmten Kabellänge einschließlich aller Abzweigungen wird der Einsatz eines Ausgangsfilters zwischen Umrichter und Motoren oder die Anwendung der Funktion Überstrombegrenzung empfohlen.

Bei Parallelschaltung mehrerer Motoren sind zwei Fälle möglich:

- die Motoren haben die gleiche Leistung; in diesem Fall bleiben die Drehmomenteigenschaften nach Einstellung des Umrichters optimal,
- die Motoren haben unterschiedliche Leistungen; in diesem Fall sind die Drehmomenteigenschaften aller Motoren nicht optimal.

ATEX-Motoren in explosionsgefährdeter Umgebung

Die Verwendung der Sicherheitsfunktion „Power Removal“ ermöglicht die Gewährleistung eines thermischen Schutzes durch den Frequenzumrichter bei übermäßiger Erwärmung des ATEX-Motors. Durch diese Funktion steuert der Umrichter jedoch nicht die Temperatur des ATEX-Motors.

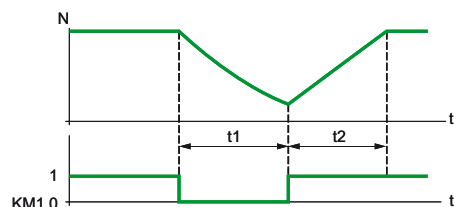
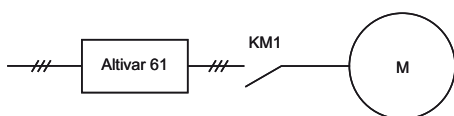
Alle ATEX-zertifizierten und für den Einsatz in den Zonen 1, 21, 2 oder 22 vorgesehenen Motoren mit ATEX-Temperatursensoren können mit dem Umrichter Altivar 61 geschützt werden.

Schalten eines Motors im Umrichter Ausgang

Das Schalten im Ausgang ist jederzeit möglich. Beim Schalten während des Betriebs (Umrichter freigegeben) wird der Motor bei seiner momentanen Drehzahl eingefangen und gemäß Hochlaufkurve auf die gewünschte Drehzahl gebracht. Für diese Anwendungen ist die Funktion „Einfangen im Lauf“ zu konfigurieren und die Schutzfunktion „Phasenausfall Motor“ zu sperren.

Typische Anwendungen: Sicherheitsabschaltung am Umrichter Ausgang By-pass-Funktion, Betrieb parallelgeschalteter Motoren.

Bei neuen Anlagen wird die Verwendung der Sicherheitsfunktion „Power Removal“ empfohlen.



KM1: nachgeschaltetes Schütz
t1: Bremsung ohne Auslaufkurve (freier Auslauf)
t2: Beschleunigung mit Hochlaufkurve
N: Drehzahl

Beispiel für Sicherheitsabschaltung am Umrichter Ausgang

Testen eines Motors mit geringer Leistung oder Testen ohne Motor

In Prüf- oder Wartungssituationen kann der Umrichter auch ohne einen der Umrichterbaugröße entsprechenden Motor getestet werden (speziell bei Umrichtern mit hoher Leistung). Für diese Anwendung ist die Funktion „Phasenausfall Motor“ zu sperren.

Frequenzumrichter

Altivar 61

Versorgungsspannung 200...240 V 50/60 Hz

PF107573



ATV 61H075M3

PF107574



ATV 61HU22M3Z

PF107487



ATV 61HD37M3X

Umrichter IP 20/UL Typ 1

Motor Leistung laut Typenschild (1)	Netz				Altivar 61			Bestell-Nr. (5)	Gew.
	Netzstrom (2)		Schein- leistung 240 V	Max. angen. Kurz- schluss- strom	Maximaler Betriebs- bemessungs- strom (1)	Maximaler Überlaststrom für die Dauer von 60 s	Gew.		
	200 V	240 V							
kW	HP	A	A	kVA	kA	A	A	kg	
Versorgungsspannung: 200...240 V, 50/60 Hz, einphasig									
0,37	0,5	6,9	5,8	1,4	5	3	3,6	ATV 61H075M3 (6)	3,000
0,75	1	12	9,9	2,4	5	4,8	5,7	ATV 61HU15M3 (6)	3,000
1,5	2	18,2	15,7	3,7	5	8	9,6	ATV 61HU22M3 (6)	4,000
2,2	3	25,9	22,1	5,3	5	11	13,2	ATV 61HU30M3 (6)	4,000
3	–	25,9	22	5,3	5	13,7	16,4	ATV 61HU40M3 (3) (6)	4,000
4	5	34,9	29,9	7	5	17,5	21	ATV 61HU55M3 (3) (6)	5,500
5,5	7,5	47,3	40,1	9,5	22	27,5	33	ATV 61HU75M3 (3) (6)	7,000

Versorgungsspannung: 200...240 V 50/60 Hz, dreiphasig

0,75	1	6,1	5,3	2,2	5	4,8	5,7	ATV 61H075M3 (6)	3,000
1,5	2	11,3	9,6	4	5	8	9,6	ATV 61HU15M3 (6)	3,000
2,2	3	15	12,8	5,3	5	11	13,2	ATV 61HU22M3 (6)	4,000
3	–	19,3	16,4	6,8	5	13,7	16,4	ATV 61HU30M3 (6)	4,000
4	5	25,8	22,9	9,5	5	17,5	21	ATV 61HU40M3 (6)	4,000
5,5	7,5	35	30,8	12,8	22	27,5	33	ATV 61HU55M3 (6)	5,500
7,5	10	45	39,4	16,4	22	33	39,6	ATV 61HU75M3 (6)	7,000
11	15	53,3	45,8	19	22	54	64,8	ATV 61HD11M3X (4) (6) (9)	22,000
15	20	71,7	61,6	25,6	22	66	79,2	ATV 61HD15M3X (4) (6) (9)	22,000
18,5	25	77	69	28,7	22	75	90	ATV 61HD18M3X (4) (6) (9)	30,000
22	30	88	80	33,3	22	88	105,6	ATV 61HD22M3X (4) (6) (9)	30,000
30	40	124	110	45,7	22	120	144	ATV 61HD30M3X (4) (6) (9)	37,000
37	50	141	127	52,8	22	144	172,8	ATV 61HD37M3X (4) (6) (9)	37,000
45	60	167	147	61,1	22	176	211,2	ATV 61HD45M3X (4) (6) (9)	37,000
55	75	200	173	71,9	35	221	265,2	ATV 61HD55M3X (4) (7) (8) (9)	84,000
75	100	271	232	96,4	35	285	342	ATV 61HD75M3X (4) (7) (8) (9)	84,000
90	125	336	288	119,7	35	359	431	ATV 61HD90M3X (4) (7) (8) (9)	106,000

(1) Diese Daten gelten für eine Bemessungstaktfrequenz von 12 kHz bis einschließlich ATV 61HD45M3X bzw. von 2,5 kHz für die Umrichter ATV 61HD55M3X...HD90M3X bei Verwendung im Dauerbetrieb.

Die Taktfrequenz ist einstellbar von 1...16 kHz bis ATV 61HD45M3X und von 2,5...12 kHz für die Umrichter ATV 61HD55M3X und von 2,5...8 kHz für die Umrichter ATV 61HD75M3X, HD90M3X.

Bei Taktfrequenzen von mehr als 2,5 oder 12 kHz (je nach Baugröße) verringert der Umrichter eigenständig die Taktfrequenz bei zu starker Erwärmung. Bei Dauerbetrieb über der Bemessungstaktfrequenz ist eine Reduzierung des Umrichterennstroms erforderlich; siehe hierzu die Deklassierungskennlinien auf den Seiten 244...248.

(2) Typischer Wert für die angegebene Motorleistung und für den maximalen angenommenen Kurzschlussstrom.

(3) Es ist unbedingt eine Netzdrösel zu verwenden, siehe Seite 157.

(4) EMV-Filter im Lieferumfang des Umrichters nicht enthalten. EMV-Filter sind als Option erhältlich, siehe Seite 166.

(5) Alle Platinen sind lackiert. Die Umrichter ATV 61H075M3...ATV 61HD45M3X gemäß Kategorie 3C1 und 3S2.

ATV 61HD55M3X...ATV 61HD90M3X sind standardmäßig für den Einsatz in schwierigen Umgebungsbedingungen (3C2) ausgerüstet (siehe Umgebungsbedingungen auf Seite 15).

Zum Bestellen eines Umrichters ATV 61H●●●M3 und ATV 61HD11M3X...HD45M3X für schwierige Umgebungsbedingungen (3C2) ergänzen Sie die Bestellnummer bitte mit dem Zusatz :

- S337 für ATV 61H●●●M3. Beispiel: ATV 61H075M3 wird zu **ATV 61H075M3S337**,

- 337 für ATV 61H●●●M3X. Beispiel: ATV 61HD11M3X wird zu **ATV 61HD11M3X337**.

In diesem Fall wird der Frequenzumrichter mit abnehmbarem Grafikerterminal geliefert.

(6) Alle Umrichter werden mit abnehmbarem Grafikerterminal geliefert.

Zum Bestellen eines Umrichters ATV 61H●●●M3, ATV 61HD11M3X, HD15M3X mit 4x7 Segmentanzeige, anstelle des Grafikerterminal, ergänzen Sie die Bestellnummer bitte mit dem Zusatz Z. Die Lieferung erfolgt dann mit integriertem 7-Segment-Terminal.

Beispiel: ATV 61H075M3 wird zu **ATV 61H075M3Z**. Zum Bestellen eines Umrichters ATV 61H●●●M3383 und ATV 61HD11M3X383, HD15M3X383 ohne Grafikerterminal bitten wir um Ihre Anfrage.

(7) Im Lieferumfang des Umrichters ist eine DC-Drossel enthalten, die bei Anschluss des Umrichters an Drehstromnetze unbedingt zu verwenden ist. Diese wird auf den Umrichter montiert. Für den Anschluss am Gleichspannungsbuss oder Versorgung über eingebauten Trafo usw. kann der Umrichter auch ohne DC-Drossel bestellt werden. Ergänzen Sie die Bestellnummer in diesem Fall bitte mit dem Buchstaben D

Beispiel: ATV 61HD55M3X wird zu **ATV 61HD55M3XD**.

(8) Montageplatte für EMV-Montage im Lieferumfang des Umrichters nicht enthalten. Die Platte ist im Lieferumfang des separat zu bestellenden Umrüstsatzes IP 31 oder UL Typ 1 enthalten, siehe Seiten 34 und 35.

(9) DC-Bus Drossel integriert:

Hinweis: Weitere Informationen hierzu entnehmen sie bitte den Kombinationstabellen: Frequenzumrichter, Optionen und Zubehör, Seite 174, 175, 182 und 183.

PF107483



ATV 61HU22N4

PF107575



ATV 61HU40N4Z

PF107481



ATV 61HC31N4

Umrichter IP 20/UL Typ 1

Motor		Netz				Altivar 61			Bestell-Nr.	Gew.
Leistung laut Typenschild (1)	HP	Netzstrom (2)		Scheinleistung 380 V	Max. angen. Kurzschlussstrom	Maximaler Betriebsbemessungsstrom (1)		Maximaler Überlaststrom für die Dauer von 60 s		
		380 V	480 V			380 V	380 V		460 V	A
kW	HP	A	A	kVA	kA	A	A (8)	A	kg	
Versorgungsspannung: 380...480 V, 50/60 Hz, dreiphasig										
0,75	1	3,7	3	2,4	5	2,3	2,1	2,7	ATV 61H075N4 (3) (4)	3,000
1,5	2	5,8	5,3	3,8	5	4,1	3,4	4,9	ATV 61HU15N4 (3) (4)	3,000
2,2	3	8,2	7,1	5,4	5	5,8	4,8	6,9	ATV 61HU22N4 (3) (4)	3,000
3	–	10,7	9	7	5	7,8	6,2	9,3	ATV 61HU30N4 (3) (4)	4,000
4	5	14,1	11,5	9,3	5	10,5	7,6	12,6	ATV 61HU40N4 (3) (4)	4,000
5,5	7,5	20,3	17	13,4	22	14,3	11	17,1	ATV 61HU55N4 (3) (4)	5,500
7,5	10	27	22,2	17,8	22	17,6	14	21,1	ATV 61HU75N4 (3) (4)	5,500
11	15	36,6	30	24,1	22	27,7	21	33,2	ATV 61HD11N4 (3) (4)	7,000
15	20	48	39	31,6	22	33	27	39,6	ATV 61HD15N4 (3) (4)	22,000
18,5	25	45,5	37,5	29,9	22	41	34	49,2	ATV 61HD18N4 (3) (4) (7)	22,000
22	30	50	42	32,9	22	48	40	57,6	ATV 61HD22N4 (3) (4) (7)	30,000
30	40	66	56	43,4	22	66	52	79,2	ATV 61HD30N4 (3) (4) (7)	37,000
37	50	84	69	55,3	22	79	65	94,8	ATV 61HD37N4 (3) (4) (7)	37,000
45	60	104	85	68,5	22	94	77	112,8	ATV 61HD45N4 (3) (4) (7)	45,000
55	75	120	101	79	22	116	96	139,2	ATV 61HD55N4 (3) (4) (7)	45,000
75	100	167	137	109,9	22	160	124	192	ATV 61HD75N4 (3) (4) (7)	45,000
90	125	166	143	109,3	35	179	179	214,8	ATV 61HD90N4 (5) (6)	84,000
110	150	202	168	133	35	215	215	258	ATV 61HC11N4 (5) (6)	84,000
132	200	239	224	157,3	35	259	259	310,8	ATV 61HC13N4 (5) (6)	106,000
160	250	289	275	190,2	50	314	314	376,8	ATV 61HC16N4 (5) (6)	116,000
200	300	357	331	235	50	427	427	512,4	ATV 61HC22N4 (5) (6)	163,000
220	350	396	383	260,6	50					
250	400	444	435	292,2	50	481	481	577,2	ATV 61HC25N4 (5) (6)	207,000
280	450	494	494	325,1	50	616	616	739,2	ATV 61HC31N4 (5) (6)	207,000
315	500	555	544	365,3	50					
355	–	637	597	419,3	50	759	759	910,8	ATV 61HC40N4 (5) (6)	320,000
400	600	709	644	466,6	50					
500	700	876	760	576,6	50	941	941	1129,2	ATV 61HC50N4 (5) (6)	330,000
560	800	978	858	643,6	50	1188	1188	1425,6	ATV 61HC63N4 (5) (6)	435,000
630	900	1091	964	718	50					

(1) Diese Daten gelten für eine Bemessungstaktfrequenz von 12 kHz bis zum Umrichter ATV 61HD75N4 bzw. von 4 kHz beim ATV 61HD90N4 bzw. von 2,5 kHz beim ATV 61HC11N4...HC63N4 bei Verwendung im Dauerbetrieb.

Die Taktfrequenz ist einstellbar von 1...16 kHz bis einschließlich ATV 61HD75N4 und von 2...8 kHz bei den Umrichtern ATV 61HD90N4...ATV 61HC63N4.

Bei Taktfrequenzen von mehr als 2,5, 4 oder 12 kHz (je nach Baugröße) verringert der Umrichter eigenständig die Taktfrequenz bei zu starker Erwärmung. Bei Dauerbetrieb über der Bemessungstaktfrequenz ist eine Reduzierung des Umrichternennstroms erforderlich; siehe hierzu die Deklassierungskennlinien auf den Seiten 244...250.

(2) Typischer Wert für die angegebene Motorleistung und für den maximalen angenommenen Kurzschlussstrom.

(3) Alle Platinen sind lackiert. Die Umrichter ATV 61H075N4...ATV 61HD75N4 gemäß Kategorie 3C1 und 3S2.

ATV 61HD90N4...ATV 61HC63N4 sind standardmäßig für den Einsatz in schwierigen Umgebungsbedingungen (3C2) ausgerüstet (siehe Umgebungsbedingungen auf Seite 15) Zum Bestellen eines Umrichters ATV 61H075N4...HD75N4 für schwierige Umgebungsbedingungen (3C2) ergänzen Sie die Bestellnummer bitte mit dem Zusatz **S337**

Beispiel: ATV 61HD075M4X wird zu **ATV 61H075N4S337**.

In diesem Fall wird der Frequenzumrichter mit abnehmbarem Grafikterminal geliefert.

(4) Alle Umrichter werden mit abnehmbarem Grafikterminal geliefert. Zum Bestellen eines Umrichters ATV 61H075N4...ATV 61HD75N4 mit 4x7 Segmentanzeige anstelle des Grafikterminal ergänzen Sie die Bestellnummer bitte mit dem Buchstaben **Z**. Die Lieferung erfolgt dann mit integriertem 7-Segment-Terminal. Beispiel: ATV 61H075N4 wird zu **ATV 61H075N4Z**.

Zum Bestellen eines Umrichters ATV 61H075N4383...HD75N4383 ohne Grafikterminal bitten wir um Ihre Anfrage.

(5) Im Lieferumfang des Umrichters ist eine DC-Drossel enthalten, die bei Anschluss des Umrichters an Drehstromnetze unbedingt zu verwenden ist. Diese wird auf den Umrichter montiert. Für den Anschluss am Gleichspannungsbuss oder Versorgung über einen eigenen Trafo usw., kann der Umrichter auch ohne DC-Drossel bestellt werden. Ergänzen Sie die Bestellnummer in diesem Fall bitte mit dem Buchstaben **D**.

Beispiel: ATV 61HD90N4 wird zu **ATV 61HD90N4D**.

(6) Montageplatte für EMV-Montage im Lieferumfang des Umrichters nicht enthalten. Die Platte ist im Lieferumfang des separat zu bestellenden Umrüstsatzes IP 31 oder UL Typ 1 enthalten, siehe Seiten 34 und 35.

(7) DC-Bus Drossel integriert:

(8) UL-zertifizierter Strom.

Hinweis: weitere Informationen hierzu entnehmen Sie bitte den Kombinationstabellen: Frequenzumrichter, Optionen und Zubehör, Seite 176, 177, 182 und 183.

Frequenzumrichter

Altivar 61

Versorgungsspannung 380...480 V 50/60 Hz

PF107485



ATV 61W075N4

PF107489



ATV 61WD30N4C

Motor Leistung laut Typenschild (1)	Netz				Altivar 61			Bestell-Nr. (3), (4), (5), (6), (7)	Gew. kg
	Netzstrom (2)		Schein- leistung 380 V	Max. angen. Kurz- schluss- strom kA	Maximaler Betriebs- bemessungs- strom (1)		Maximaler Überlaststrom für die Dauer von 60 s A		
	380 V	480 V			380 V	460 V			
kW	HP	A	A	kVA	kA	A	A	A	

Umrichter IP 54/UL Typ 12 mit integriertem EMV-Filter Klasse A

Versorgungsspannung: 380...480 V, 50/60 Hz, dreiphasig

0,75	1	1,8	1,5	1,2	5	2,3	2,1	2,5	ATV 61W075N4	13,000
1,5	2	3,5	3	2,3	5	4,1	3,4	4,5	ATV 61WU15N4	13,000
2,2	3	5	4,1	3,3	5	5,1	4,8	5,6	ATV 61WU22N4	13,000
3	-	6,7	5,6	4,4	5	7,2	6,2	7,9	ATV 61WU30N4	14,000
4	5	8,8	7,4	5,8	5	9,1	7,6	10	ATV 61WU40N4	16,000
5,5	7,5	11,4	9,2	7,5	22	12	11	13,2	ATV 61WU55N4	16,000
7,5	10	15,8	13,3	10,4	22	16	14	17,6	ATV 61WU75N4	22,000
11	15	21,9	17,8	14,4	22	22,5	21	24,7	ATV 61WD11N4	22,000
15	20	30,5	25,8	20	22	30,5	27	33,5	ATV 61WD15N4	28,000
18,5	25	37,5	32,3	24,7	22	37	34	40,7	ATV 61WD18N4	36,000
22	30	43,6	36,6	28,7	22	43,5	40	47,8	ATV 61WD22N4	36,000
30	40	56,7	46,2	37,3	22	58,5	52	64,3	ATV 61WD30N4	51,000
37	50	69,5	56,8	45,7	22	71,5	65	78,6	ATV 61WD37N4	65,000
45	60	85,1	69,6	56	22	85	77	93,5	ATV 61WD45N4	65,000
55	75	104,8	87	69	35	103	96	113,3	ATV 61WD55N4	92,000
75	100	140,3	113,8	92,3	35	137	124	150,7	ATV 61WD75N4	92,000
90	125	171,8	140,9	113	35	163	156	179,3	ATV 61WD90N4	92,000

Umrichter IP 54/UL Typ 12 mit integriertem EMV-Filter Klasse B

Versorgungsspannung: 380...480 V, 50/60 Hz, dreiphasig

0,75	1	1,8	1,5	1,2	5	2,3	2,1	2,5	ATV 61W075N4C	19,000
1,5	2	3,5	3	2,3	5	4,1	3,4	4,5	ATV 61WU15N4C	19,000
2,2	3	5	4,1	3,3	5	5,1	4,8	5,6	ATV 61WU22N4C	20,000
3	-	6,7	5,6	4,4	5	7,2	6,2	7,9	ATV 61WU30N4C	20,000
4	5	8,8	7,4	5,8	5	9,1	7,6	10	ATV 61WU40N4C	23,000
5,5	7,5	11,4	9,2	7,5	22	12	11	13,2	ATV 61WU55N4C	23,000
7,5	10	15,8	13,3	10,4	22	16	14	17,6	ATV 61WU75N4C	32,000
11	15	21,9	17,8	14,4	22	22,5	21	24,7	ATV 61WD11N4C	32,000
15	20	30,5	25,8	20	22	30,5	27	33,5	ATV 61WD15N4C	40,000
18,5	25	37,5	32,3	24,7	22	37	34	40,7	ATV 61WD18N4C	51,000
22	30	43,6	36,6	28,7	22	43,5	40	47,8	ATV 61WD22N4C	51,000
30	40	56,7	46,2	37,3	22	58,5	52	64,3	ATV 61WD30N4C	68,000
37	50	69,5	56,8	45,7	22	71,5	65	78,6	ATV 61WD37N4C	85,000
45	60	85,1	69,6	56	22	85	77	93,5	ATV 61WD45N4C	85,000
55	75	104,8	87	69	35	103	96	113,3	ATV 61WD55N4C	119,000
75	100	140,3	113,8	92,3	35	137	124	150,7	ATV 61WD75N4C	119,000
90	125	171,8	140,9	113	35	163	156	179,3	ATV 61WD90N4C	119,000

(1) Diese Daten gelten für eine Taktfrequenz von 8 kHz bis zum Umrichter ATV 61WD15N4 oder ATV 61WD15N4C, bzw. von 4 kHz beim ATV 61WD18N4...WD90N4 oder ATV 61WD18N4C...WD90N4C bei Verwendung im Dauerbetrieb.
Die Taktfrequenz ist bei allen Baugrößen von 2...16 kHz einstellbar. Bei Taktfrequenzen von mehr als 4 oder 8 kHz (je nach Baugröße) verringert der Umrichter eigenständig die Taktfrequenz bei zu starker Erwärmung. Bei Dauerbetrieb über der Bemessungstaktfrequenz ist eine Reduzierung des Umrichtermennstroms erforderlich; siehe hierzu die Deklassierungskennlinien auf den Seiten 256 und 257.

(2) Typischer Wert für die angegebene Motorleistung und für den maximalen angenommenen Kurzschlussstrom.

(3) Alle Platinen sind lackiert gemäß Kategorie 3C1 und 3S2. Zum Bestellen eines Umrichters ATV 61W075N4...WD75N4 für schwierige Umgebungsbedingungen (3C2) ergänzen Sie die Bestellnummer bitte mit dem Zusatz **S337**.

Beispiel: ATV 61W075N4 wird zu **ATV 61W075N4S337**. In diesem Fall wird der Frequenzumrichter mit abnehmbarem Grafikterminal geliefert.

Die Umrichter ATV 61W●●●N4 können mit einer --- 24 V-Versorgung geliefert werden, die eine zusätzliche Leistungsaufnahme von 250 mA ermöglicht. Hierzu ergänzen Sie die Bestellnummer bitte mit dem Zusatz **A24**.

Beispiel: ATV 61W075N4 wird zu **ATV 61W075N4A24**.

Die Umrichter ATV 61W●●●N4A24:

- sind immer in der Ausführung für schwierige Umgebungen (3C2), (siehe Umgebungsbedingungen auf Seite 15),

- sind immer mit einer DC-Drossel zur Reduzierung von Stromoberwellen ausgestattet.

(5) Bei allen Frequenzumrichtern ATV 61W●●● ist die Montageplatte für EMV-Montage im Lieferumfang enthalten.

(6) Ausführung als Motorabgang mit abschließbarem Hauptschalter ändern der Bestell-Nr. von ATV61W●●●N4 in ATV61E5●●●N4.

(7) Ausführung als fertig bestückter Motorabgang mit Hauptschalter, Drehrichtungswahlschalter und Sollwertpotentiometer. Ergänzen der Bestell-Nr. mit von ATV61W●●●ZH28, z.B. ATV61WD11N4ZH28.

(8) UL-zertifizierter Strom.

Hinweis: Weitere Informationen hierzu entnehmen sie bitte den Kombinationstabellen: Frequenzumrichter, Optionen und Zubehör, Seite 178, 179, 182 und 183.

Frequenzumrichter

Altivar 61

Versorgungsspannung 500...690 V 50/60 Hz

PF107591



ATV 61HU30Y

PF107593



ATV 61HD45Y

PF107596



ATV 61HC31Y
+ VW3A4 572
(Netz-drossel zwingend vorgeschrieben) (4)

107532



Umrücker IP 20/UL Typ 1

Motor			Netz				Altivar 61			Bestell-Nr.	Gew.
Leistung laut Typenschild (1)			Netzstrom (2)			Max. angen. Kurzschlussstrom	Maximaler Betriebs-bemessungsstrom (1) (3)				
500 V	575 V	690 V	500 V	600 V	690 V		kA	500 V	575 V	690 V	kg
kW	HP	kW	A	A	A	A		A	A		
Versorgungsspannung: 500...690 V, 50/60 Hz, dreiphasig											
2,2	3	3	5,2	4,4	5,2	22	4,5	3,9	4,5	ATV 61HU30Y	30,000
3	–	4	6,8	–	6,6	22	5,8	–	5,5	ATV 61HU40Y	30,000
4	5	5,5	8,6	7,2	8,6	22	7,5	6,1	7,5	ATV 61HU55Y	30,000
5,5	7,5	7,5	11,2	9,5	11,2	22	10	9	10	ATV 61HU75Y	30,000
7,5	10	11	14,6	12,3	15,5	22	13,5	11	13,5	ATV 61HD11Y	30,000
11	15	15	19,8	16,7	20,2	22	18,5	17	18,5	ATV 61HD15Y (6)	30,000
15	20	18,5	24,6	20,7	23,8	22	24	22	24	ATV 61HD18Y (6)	30,000
18,5	25	22	29	24	27	22	29	27	27	ATV 61HD22Y (6)	30,000
22	30	30	33	28	34	22	35	32	35	ATV 61HD30Y (6)	30,000
30	40	37	48	41	47	22	47	41	43	ATV 61HD37Y (6)	68,000
37	50	45	61	51	55	22	59	52	54	ATV 61HD45Y (6)	68,000
45	60	55	67	57	63	22	68	62	62	ATV 61HD55Y (6)	68,000
55	75	75	84	70,5	82	22	85	77	84	ATV 61HD75Y (6)	68,000
75	100	90	110	92	102	22	110	99	104	ATV 61HD90Y (6)	68,000
90	125	110	128	113	117	22	136	125	125	ATV 61HC11Y (4) (5)	102,000
110	150	132	153	133	137	28	165	144	150	ATV 61HC13Y (4) (5)	102,000
132	–	160	182	158,9	163	28	200	–	180	ATV 61HC16Y (4) (5)	102,000
160	200	200	218	197	199	35	240	192	220	ATV 61HC20Y (4) (5)	102,000
200	250	250	277	250	257	35	312	242	290	ATV 61HC25Y (4) (5)	181,000
250	350	315	342	311	317	35	390	336	355	ATV 61HC31Y (4) (5)	181,000
315	450	400	426	390	394	35	462	412	420	ATV 61HC40Y (4) (5)	181,000
400	550	500	547	494	505	35	590	528	543	ATV 61HC50Y (4) (5)	383,000
500	700	630	673	613	616	42	740	672	675	ATV 61HC63Y (4) (5)	383,000
630	800	800	847	771	775	42	900	768	840	ATV 61HC80Y (4) (5)	383,000

(1) Diese Daten gelten für eine Bemessungstaktfrequenz von 4 kHz bis einschließlich ATV 61HD30Y bzw. von 2,5 kHz für die Umrücker ATV 61HD37Y...HC80Y bei Verwendung im Dauerbetrieb. Die Taktfrequenz ist einstellbar von 2,5...6 kHz bis einschließlich ATV 61HD30Y und von 2,5...4,9 kHz bei den Umrücker ATV 61HD37Y...HC80Y. Bei Taktfrequenzen von mehr als 2,5 oder 4 kHz (je nach Baugröße) verringert der Umrücker eigenständig die Taktfrequenz bei zu starker Erwärmung. Bei Dauerbetrieb über der Bemessungstaktfrequenz ist eine Reduzierung des Umrückerennstroms erforderlich; siehe hierzu die Deklassierungskennlinien auf den Seiten 246, 251 und 252.

(2) Typischer Wert für die angegebene Motorleistung und für den maximalen angenommenen Kurzschlussstrom.

(3) Der maximale Überlaststrom für die Dauer von 60 s entspricht 120 % des maximalen Dauerstroms.

(4) Netz-drossel sind für die Umrücker ATV 61HC11Y...HC80Y zwingend vorgeschrieben, außer bei Einsatz eines angepassten Netztrafo (6 Impuls oder ab ATV 61HC63Y wahlweise 12 Impuls) oder bei Einsatz der Variante „387“ für Mittelspannungsmotoren, siehe Seite 29. Die Netz-drossel ist separat zu bestellen, siehe Seite 158.

(5) Montageplatte für EMV-Montage im Lieferumfang des Umrücker nicht enthalten. Die Platte ist im Lieferumfang des separat zu bestellenden Umrückeratzes IP 31 oder UL Typ 1 enthalten, siehe Seiten 34 und 35

(6) DC-Bus Drossel integriert.

Hinweis: Weitere Informationen hierzu entnehmen sie bitte den Kombinationstabellen: Umrücker, Optionen und Zubehör auf Seite 180...183.

Frequenzumrichter mit zusätzlicher Spannungsversorgung

Wenn die Gesamtstromaufnahme der Optionskarten 200 mA übersteigt, können die Umrichter ATV 61W●●●N4 mit einer zusätzlichen 24 V-Spannungsversorgung geliefert werden, wodurch eine zusätzliche Stromaufnahme von 250 mA möglich ist. Ergänzen Sie hierzu bitte die Bestellnummer mit dem Zusatz **A24**.
Beispiel: ATV 61W075N4 wird zu **ATV 61W075N4A24**.

Frequenzumrichter für schwierige Umgebungsbedingungen

Diese Variante kann unter schwierigen Umgebungsbedingungen eingesetzt werden (siehe Umgebungsbedingungen auf Seite 15).
Die Frequenzumrichter ATV 61H075M3...HD45M3X und ATV 61H075N4...HD75N4 können als Umrichter für schwierige Umgebungsbedingungen bestellt werden. Ergänzen Sie hierzu bitte die Bestellnummer mit dem Zusatz **S337**.
Beispiel: ATV 61H075M3 wird zu **ATV 61H075M3S337**.
Die Umrichter ATV 61HD11M3X...HD45M3X können ebenso in dieser Variante bestellt werden. Ergänzen Sie hierzu bitte die Bestellnummer mit dem Zusatz **337**.
Beispiel: ATV 61HD11M3X wird zu **ATV 61HD11M3X337**.
In diesem Fall wird der Frequenzumrichter mit abnehmbarem Grafikterminal geliefert.

Hinweis : die Umrichter ATV 61HD55M3X...HD90M3X, ATV 61HD90N4...HC63N4 und ATV 61W●●●N4A24 werden in der Standardausführung als Varianten für schwierige Umgebungsbedingungen geliefert.

Frequenzumrichter mit integriertem Siebensegment-Terminal

Alle Frequenzumrichter werden mit abnehmbarem Grafikterminal geliefert. Die Frequenzumrichter ATV 61H075M3...HD45M3X und ATV 61H075N4...HD75N4 sind auch ohne Grafikterminal lieferbar. Die Lieferung erfolgt dann mit integriertem 7-Segment-Terminal.
Ergänzen Sie hierzu bitte die Bestellnummer mit dem Zusatz **Z**. Beispiel: ATV 61H075M3 wird zu **ATV 61H075M3Z**.
Im Lieferumfang der Frequenzumrichter ATV 61H●●●Y in der Standardausführung ist ein abnehmbares Grafikterminal und ein integriertes Siebensegment-Terminal enthalten.

Frequenzumrichter ohne DC-Drossel

Im Lieferumfang der Frequenzumrichter ATV 61HD55M3X...HD90M3X und ATV 61HD90N4...HC63N4 in der Standardausführung ist eine DC-Drossel enthalten. Für den Anschluss am Gleichspannungsbus oder bei Verwendung einer Netz-drossel können die Umrichter auch ohne DC-Drossel bestellt werden (siehe Seite 154). Ergänzen Sie die Bestellnummer in diesem Fall bitte mit dem Buchstaben **D**. Beispiel: ATV 61HD55M3X wird zu **ATV 61HD55M3XD**.

Umrichter mit EMV-Montageplatte, NEMA Typ 12

Im Lieferumfang der Umrichter ATV 61W●●●N4... in der Standardausführung ist einer EMV-Montageplatte enthalten (europäische Version). Sie können ebenso als Variante mit EMV-Montageplatte, NEMA Type 12, bestellt werden. Ergänzen Sie hierzu die Bestellnummer mit dem Buchstaben **U**.
Beispiel: ATV 61W075N4 wird zu **ATV 61W075N4U**.

Hinweis :

- im Lieferumfang der Umrichter ATV 61H075M3...HD45M3X, ATV 61H075N4...HD75N4, ATV 61W●●●N4C und ATV 61HU30Y...HD90Y in der Standardausführung ist eine EMV-Montageplatte (europäische Version) enthalten,
- im Lieferumfang der Umrichter ATV 61HD55M3X...HD90M3X, ATV 61HD90N4...HC63N4 und ATV 61HC11Y...HC80Y in der Standardausführung ist keine EMV-Montageplatte enthalten. Die EMV-Montageplatte (europäische Version) ist, je nach Bestellnummer, im Lieferumfang des NEMA-Umrüstsatzes Typ 1 oder IP 31 enthalten, siehe Seite 34 und 35.

Frequenzumrichter als Motorabgang

Die Frequenzumrichter ATV 61W●●●N4... können als fertig bestückter Motorabgang mit Lasttrennschalter, Drehrichtungswahlschalter und Sollwertpotenziometer bestellt werden.

Ergänzen Sie hierzu bitte die Bestellnummer mit dem Zusatz **ZH28**
Beispiel: ATV 61W●●●N4 wird zu **ATV 61W●●●N4ZH28**.

Frequenzumrichter mit Lasttrennschalter VARIO

Die Frequenzumrichter ATV 61W●●●N4 können mit Lasttrennschalter VARIO bestellt werden.

Hierzu bitte den Buchstaben W der Bestellnummer in **E5** ändern
Beispiel: ATV 61W●●●N4 wird zu **ATV 61E5●●●N4**.

Weitere Varianten

Frequenzumrichter ATV 61W●●●N4 mit zusätzlicher Spannungsversorgung und schwierige Umgebungsbedingungen.

Beispiel: ATV 61W●●●N4 wird zu **ATV 61W●●●N4A24S337**.

Frequenzumrichter als fertig bestückter Motorabgang ATV 61W●●●N4 mit zusätzlicher Spannungsversorgung und schwierige Umgebungsbedingungen.

Beispiel: ATV 61W●●●N4ZH28 wird zu **ATV 61W●●●N4ZH28A24**.

Frequenzumrichter mit Lasttrennschalter ATV 61E5●●●N4 mit zusätzlicher Spannungsversorgung und schwierige Umgebungsbedingungen.

Beispiel: ATV 61E5●●●N4 wird zu **ATV 61E5●●●N4A24**.

Niederspannungsumrichter für Mittelspannungsmotoren

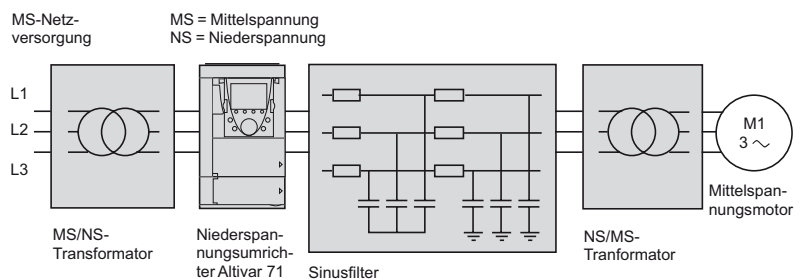
Diese Variante stellt eine optimale Lösung für eine Mittelspannungsanlage dar, da sie den Einsatz eines Niederspannungsumrichters bei erheblicher Kosteneinsparung ermöglicht.

Die Inbetriebnahme und Wartung sind ebenso einfacher und kostengünstiger.

Diese Variante ist besonders an die Anforderungen von Pumpen- und Lüftungsanlagen angepasst, die ein geringes Anlaufmoment und/oder große Kabellängen erfordern, wie z.B. Tauchpumpen usw.

Das Prinzip besteht im Einsatz eines Niederspannungsumrichters zur Steuerung eines Mittelspannungsmotors.

Der Umrichter wird durch einen MS/NS-Transformator versorgt und steuert den Motor über einen Sinusfilter und einen NS/MS-Transformator.



Diese Variante ermöglicht den Einsatz eines Niederspannungsumrichters für Motorleistungen von 110 kW bis 800 kW für ein Mittelspannungsnetz zwischen 700 V und 6600 V.

Die Umrichter ATV 61HC11N4D...HC63N4D und ATV 61HC11Y...HC80Y können in dieser Variante bestellt werden. Ergänzen Sie hierzu bitte die Bestellnummer mit dem Zusatz **387**.

Beispiel: ATV 61HC11N4D wird zu **ATV 61HC11N4D387**.

Der Sinusfilter ist separat zu bestellen (siehe Seite 169). Ergänzen Sie hierzu bitte die Bestellnummer mit dem Zusatz **S387**.

Beispiel: VW3 A5 207 wird zu **VW3 A5 207S387**.

Sinusfilter in Kombination mit den Frequenzumrichtern ATV 61H●●●Y: wir bitten um Ihre Anfrage.

Informationen zur Dimensionierung der Umrichter und der Aufwärts-/Abwärtstransformatoren: wir bitten um Ihre Anfrage.

Adapter für Logikeingänge ~ 115 V

Dieser Adapter ermöglicht die Aufschaltung logischer Signale ~ 115 V auf die Logikeingänge des Frequenzumrichters oder einer E/A-Erweiterungskarte.

Für den Anschluss von Logiksignalen stehen sieben Logikeingänge mit einer Kapazität von 0,22 µF bei 60 Hz zur Verfügung:

- Maximale Leistungsaufnahme: 200 mA,
- Ansprechzeit: 5 ms für Zustandsänderung von 0 auf 1, 20 ms für Zustandsänderung von 1 auf 0,
- logischer Zustand 0 bei Spannungen unter 20 V, logischer Zustand 1 bei Spannungswerten zwischen 70 V und 132 V.

Es ist eine externe Spannungsversorgung ~ 115 V (min. 70 V, max. 132 V) erforderlich.

Bestelldaten

Beschreibung	Bestell-Nr.	Gew. kg
Adapter für Logikeingänge ~ 115 V	VW3 A3 101	–

Kabeldurchführungsplatte in IP 54, bestückt (für Umrichter ATV 61W●●●N4 und ATV 61W●●●N4C)

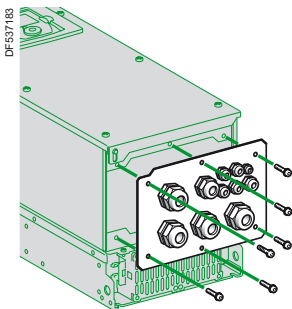
Mit dieser Platte verfügt der Umrichter anstelle der standardmäßigen 3 Anschlüsse über 11.

Im Lieferumfang enthalten sind:

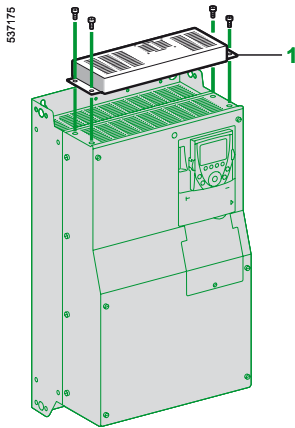
- eine Kabelverschraubung aus Metall für das Motorkabel,
- eine Kabelverschraubung aus Kunststoff für das Versorgungskabel,
- Kabelverschraubungen aus Kunststoff für den Anschluss von Steuerungen oder optionaler Zusatzausrüstung wie Kommunikationskarten usw.

Bestelldaten

Für Umrichter	Kabelverschraubung		Bestell-Nr.	Gew. kg
	Metall	Kunststoff		
ATV 61W075N4 ... WU55N4...	1 (ISO 25)	1 (ISO 12), 4 (ISO 16) 3 (ISO 20), 1 (ISO 25)	1 (ISO 32) VW3 A9 901	–
ATV 61W075N4C ... WU55N4C...				
ATV 61WU75N4, WD11N4...	1 (ISO 25)	1 (ISO 12), 4 (ISO 16) 3 (ISO 20), 1 (ISO 25)	1 (ISO 32) VW3 A9 902	–
ATV 61WU75N4C, WD11N4C...				
ATV 61WD15N4... ATV 61WD15N4C...	1 (ISO 32)	1 (ISO 12), 4 (ISO 16) 1 (ISO 20), 3 (ISO 32)	1 (ISO 32) VW3 A9 903	–
ATV 61WD18N4, WD22N4...	1 (ISO 32)	1 (ISO 12), 4 (ISO 16) 1 (ISO 20), 3 (ISO 32)	1 (ISO 32) VW3 A9 904	–
ATV 61WD18N4C, WD22N4C...				
ATV 61WD30N4... ATV 61WD30N4C ...	1 (ISO 40)	1 (ISO 12), 4 (ISO 16) 1 (ISO 20), 3 (ISO 40)	1 (ISO 32) VW3 A9 905	–
ATV 61WD37N4, WD45N4...	1 (ISO 40)	1 (ISO 12), 4 (ISO 16) 1 (ISO 20), 3 (ISO 50)	1 (ISO 32) VW3 A9 906	–
ATV 61WD37N4C, WD45N4C...				
ATV 61WD55N4, WD75N4...	1 (ISO 50)	1 (ISO 12), 4 (ISO 16) 1 (ISO 20), 1 (ISO 50) 1 (ISO 63)	1 (ISO 32) VW3 A9 907	–
ATV 61WD90N4...	1 (ISO 50)	1 (ISO 12), 4 (ISO 16) 1 (ISO 20), 2 (ISO 63)	1 (ISO 32) VW3 A9 908	–
ATV 61WD55N4C, WD75N4C...	1 (ISO 50)	1 (ISO 12), 4 (ISO 16) 1 (ISO 20), 1 (ISO 50) 2 (ISO 63)	1 (ISO 32) VW3 A9 909	–
ATV 61WD90N4C...	1 (ISO 50)	1 (ISO 12), 4 (ISO 16) 1 (ISO 20), 3 (ISO 63)	1 (ISO 32) VW3 A9 910	–



Kabeldurchführungsplatte in IP 54, bestückt



Lüfterbausatz

Lüfterbausatz

Dieser Bausatz ist für die Umrichter ATV 61HD18M3X...HD45M3X, ATV 61HD22N4...HD75N4 und ATV 61HU30Y...HD90Y notwendig. Er stellt den Betrieb des Umrichters in Umgebungen mit 50 °C bis 60 °C sicher, z.B. im Fall einer Montage in einem Gehäuse der Schutzart IP 54. Durch Verwirbelung der Luft in der Nähe der elektronischen Karten können keine Wärmезellen entstehen.

Es ist eine Reduzierung des Umrichternennstroms erforderlich; siehe hierzu die Reduzierungskennlinien auf den Seiten 245, 246, 251 und 252.

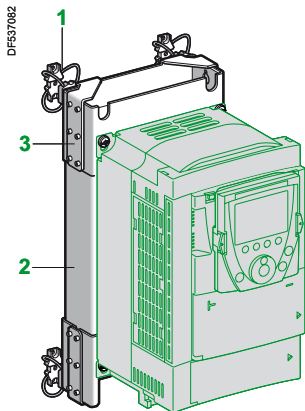
Der Lüfterbausatz **1** wird oben auf dem Umrichter montiert. Die Versorgung erfolgt über den Umrichter.

Der Bausatz enthält:

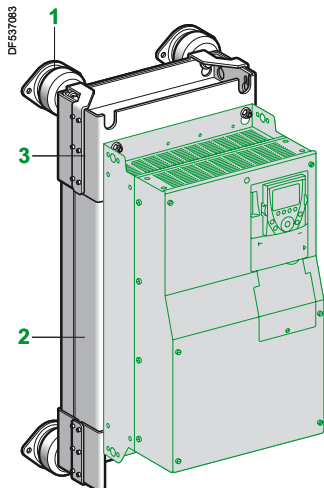
- eine Lüfterbaugruppe,
- das Befestigungsmaterial,
- eine Anleitung.

Bestelldaten

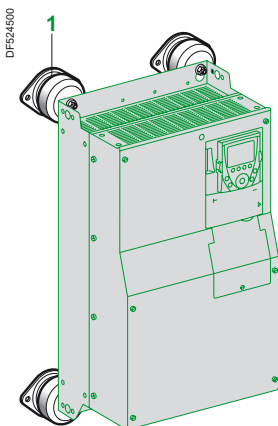
Für Umrichter	Bestell-Nr.	Gew. kg
ATV 61HD18M3X, HD22M3X ATV 61HD22N4 ATV 61HU30Y...HD30Y	VW3 A9 404	–
ATV 61HD30N4, HD37N4	VW3 A9 405	–
ATV 61HD30M3X...HD45M3X	VW3 A9 406	–
ATV 61HD45N4...HD75N4 ATV 61HD37Y...HD90Y	VW3 A9 407	–



Umrichter ATV 61HD11M3X, auf DNV-Umrüstsatz VW3 A9 625 montiert



Umrichter ATV 61HD45N4, auf DNV-Umrüstsatz VW3 A9 628 montiert



Umrichter ATV 61H●●●Y, auf DNV-Umrüstsatz VW3 A9 640 montiert

DNV-Umrüstsatz

Mit Hilfe dieses Umrüstsatzes erfüllen die Umrichter Altivar 61 die Anforderungen der Stiftung Det Norske Veritas (DNV).

Für die Umrichter:

- ATV 61H●●●M3,
 - ATV 61HD11M3X...HD45M3X,
 - ATV 61H075N4...HD75N4,
- enthält der Umrüstsatz:
- Schwingungsdämpfer 1,
 - einen zusätzlichen EMV-Eingangsfiler 2,
 - EMV-Filterhalterungen, 3,
 - Befestigungsmaterial.

Die Montage erfolgt an der Rückseite des Umrichters auf dem zusätzlichen EMV-Filter, der standardmäßig im Lieferumfang des DNV-Umrüstsatzes enthalten ist.

Bestell­daten

Für Umrichter	Bestell-Nr.	Gew. kg
ATV 61H075M3, HU15M3 ATV 61H075N4...HU22N4	VW3 A9 621	5,400
ATV 61HU22M3...HU40M3 ATV 61HU30N4, HU40N4	VW3 A9 622	7,400
ATV 61HU55M3 ATV 61HU55N4, HU75N4	VW3 A9 623	9,800
ATV 61HU75M3 ATV 61HD11N4	VW3 A9 624	11,200
ATV 61HD11M3X, HD15M3X ATV 61HD15N4, HD18N4	VW3 A9 625	16,500
ATV 61HD18M3X, HD22M3X ATV 61HD22N4	VW3 A9 626	20,000
ATV 61HD30N4, HD37N4	VW3 A9 627	22,500
ATV 61HD30M3X...HD45M3X ATV 61HD45N4...HD75N4	VW3 A9 628	53,500

Für Frequenzumrichter ATV 61HU30Y...HD30Y enthält der Umrüstsatz:

- Schwingungsdämpfer 1,
- ein EMV-Eingangsfiler,
- Befestigungsmaterial.

Die Stützen werden an der Rückseite des Umrichters montiert. Das EMV-Filter befindet sich neben dem Gerät.

Bestell­daten

Für Umrichter	Bestell-Nr.	Gew. kg
ATV 61HU30Y...HD30Y	VW3 A9 642	7,500

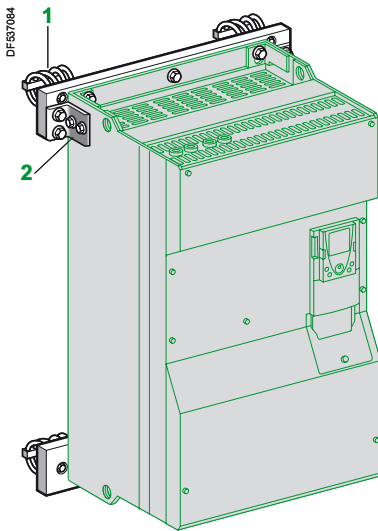
Für Frequenzumrichter ATV 61HD37Y...HD90Y enthält der Umrüstsatz:

- Schwingungsdämpfer 1,
- ein EMV-Eingangsfiler,
- eine Netzdrossel,
- Befestigungsmaterial.

Die Stützen werden an der Rückseite des Umrichters montiert. Das EMV-Filter befindet sich neben dem Gerät. Die Netzdrossel muss netzseitig vor dem Umrichter montiert werden.

Bestell­daten

Für Umrichter	Bestell-Nr.	Gew. kg
ATV 61HD37Y...HD90Y	VW3 A9 643	32,000



Umrichter ATV 61HC11N4D, auf DNV-Umrüstsatz VW3 A9 629 montiert

DNV-Umrüstsatz (Forts.)

Für die Umrichter:

- ATV 61HD55M3XD...HD90M3XD
- ATV 61HD90N4D...HC63N4D,
- ATV 61HC11Y...HC80Y,

enthält der Umrüstsatz:

- Schwingungsdämpfer 1,
- mechanische Befestigungsteile (Profile und Winkel) 2,
- Befestigungsmaterial.

Die Montage erfolgt an der Rückseite des Umrichters mit Hilfe der metallischen Halter.

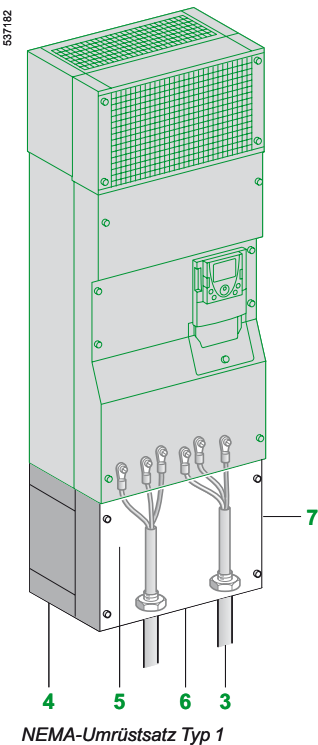
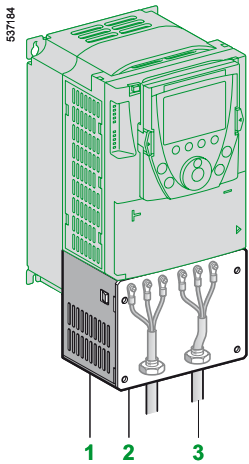
Bestelldaten

Für Umrichter	Netzdrossel (1)	EMV-Filter (2)	Bestell-Nr.	Gew. kg
ATV 61HD55M3XD, HD75M3XD	VW3 A4 562	VW3 A4 410	VW3 A9 629	–
ATV 61HD90N4D, HC11N4D	VW3 A4 559	VW3 A4 410	VW3 A9 629	–
ATV 61HD90M3XD	VW3 A4 563	VW3 A4 410	VW3 A9 631	–
ATV 61HC13N4D	VW3 A4 559	VW3 A4 410	VW3 A9 631	–
ATV 61HC16N4D	VW3 A4 560	VW3 A4 410	VW3 A9 633	–
ATV 61HC22N4D	VW3 A4 561	VW3 A4 411	VW3 A9 635	–
ATV 61HC25N4D	VW3 A4 569	VW3 A4 411	VW3 A9 637	–
ATV 61HC31N4D	VW3 A4 564	VW3 A4 411	VW3 A9 638	–
ATV 61HC40N4D	VW3 A4 565	VW3 A4 412	VW3 A9 639	–
ATV 61HC50N4D	2 x VW3 A4 569	2 x VW3 A4 411	VW3 A9 640	–
ATV 61HC63N4D	2 x VW3 A4 564	2 x VW3 A4 411	VW3 A9 641	–
ATV 61HC11Y, HC13Y (3)	VW3 A4 570	VW3 A4 414	VW3 A9 644	–
ATV 61HC16Y, HC20Y (3)	VW3 A4 571	VW3 A4 414	VW3 A9 644	–
ATV 61HC25Y (3)	VW3 A4 560	VW3 A4 415	VW3 A9 645	–
ATV 61HC31Y, HC40Y (3)	VW3 A4 572	VW3 A4 415	VW3 A9 645	–
ATV 61HC50Y (3)	2 x VW3 A4 568	2 x VW3 A4 415	VW3 A9 646	–
ATV 61HC63Y, HC80Y (3)	2 x VW3 A4 572	2 x VW3 A4 415	VW3 A9 646	–

(1) Eine separat zu bestellende Netzdrossel ist zwingend erforderlich (Abmessungen, siehe Seite 201).

(2) Ein separat zu bestellendes EMV-Filter ist zwingend erforderlich (Abmessungen, siehe Seite 205; wir bitten um Ihre Anfrage).

(3) Bei Einsatz des DNV-Umrüstsatzes werden Umrichter und Lüftertransformator separat montiert (Abmessungen, siehe 184 und 185).



NEMA-Umrüstsatz Typ 1 (Montage außerhalb des Gehäuses)

Bei wandmontierten Umrüchtern ohne Gehäuse kann mit Hilfe dieses Umrüstsatzes die NEMA-Kompatibilität Typ 1 für den Anschluss der Kabel per Steigleitung gewährleistet werden.

Der Anschluss der Schirmung erfolgt im Umrüstsatz.

Für ATV 61H●●●M3, ATV 61HD11M3X...HD45M3X, ATV 61H075N4...HD75N4 und ATV 61HU30Y...HD90Y enthält der Umrüstsatz:

- alle mechanischen Teile **1** einschließlich vorgebohrter Montageplatte **2** zur Durchführung der Steigleitungen **3**,
- Befestigungsmaterial,
- Anleitung.

Für ATV 61HD55M3X...HD90M3X, ATV 61HD90N4...HC31N4, ATV 61HD90N4D...HC31N4D und ATV 61HC11Y...HC40Y enthält der Umrüstsatz:

- ein IP 54-Gehäuse **4** zur Beibehaltung der Schutzart IP 54 für den Leistungsteil,
- eine EMV-Montageplatte **5**,
- eine NEMA-Abdeckung Typ 1 **7**,
- eine vorgebohrte Montageplatte **6** zur Durchführung der Steigleitungen **3**,
- Befestigungsmaterial,
- Anleitung.

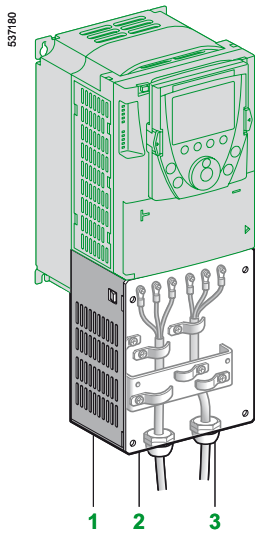
Bestelldaten

Für Umrüchter	Bestell-Nr.	Gew. kg
ATV 61H075M3, HU15M3 ATV 61H075N4...HU22N4	VW3 A9 201	1,300
ATV 61HU22M3...HU40M3 ATV 61HU30N4, HU40N4	VW3 A9 202	1,500
ATV 61HU55M3 ATV 61HU55N4, HU75N4	VW3 A9 203	1,800
ATV 61HU75M3 ATV 61HD11N4	VW3 A9 204	2,000
ATV 61HD11M3X, HD15M3X ATV 61HD15N4, HD18N4	VW3 A9 205	2,800
ATV 61HD18M3X, HD22M3X ATV 61HD22N4 ATV 61HU30Y...HD30Y	VW3 A9 206	4,000
ATV 61HD30N4, HD37N4	VW3 A9 207	5,000
ATV 61HD30M3X...HD45M3X	VW3 A9 217	7,000
ATV 61HD45N4...HD75N4 ATV 61HD37Y...HD90Y	VW3 A9 208	7,000
ATV 61HD55M3X, HD75M3X (1) ATV 61HD55M3XD, HD75M3XD (2) ATV 61HD90N4, HC11N4 (1) ATV 61HD90N4D, HC11N4D (2)	VW3 A9 209	9,400
ATV 61HD90M3X (1) ATV 61HD90M3XD (2) ATV 61HC13N4 (1) ATV 61HC13N4D (2)	VW3 A9 210	11,800
ATV 61HC16N4 (1) ATV 61HC16N4D (2) ATV 61HC11Y...HC20Y (3)	VW3 A9 211	11,600
ATV 61HC22N4 (1) ATV 61HC22N4D (2)	VW3 A9 212	14,600
ATV 61HC25N4, HC31N4 (1) Ohne Bremsmodul ATV 61HC25N4, HC31N4D (2) Mit Bremsmodul ATV 61HC25Y...HC40Y (3)	VW3 A9 213 VW3 A9 214	19,500 19,500

(1) Frequenzumrichter, die serienmäßig mit DC-Drossel geliefert werden.

(2) Frequenzumrichter, die serienmäßig ohne DC-Drossel geliefert werden.

(3) Frequenzumrichter, die standardmäßig mit Lüftertransformator geliefert werden.



IP 21-Umrüstsatz

IP 21- oder IP 31-Umrüstsatz (Montage außerhalb des Gehäuses)

Bei wandmontierten Umrichtern ohne Gehäuse kann mit Hilfe dieses Umrüstsatzes die Konformität mit der Schutzart IP 21 oder IP 31 für den Anschluss von Kabeln über eine Kabelverschraubung gewährleistet werden.

Der Anschluss der Schirmung erfolgt im Umrüstsatz.

Für ATV 61H●●●M3, ATV 61HD11M3X...HD45M3X, ATV 61H075N4...HD75N4 und ATV 61HU30Y...HD90Y entspricht der Umrüstsatz der Schutzart IP 21.

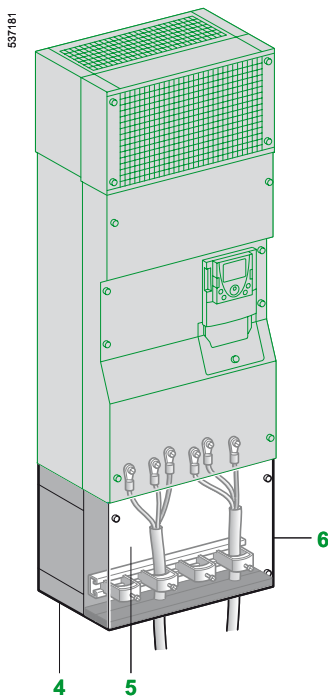
Der Umrüstsatz enthält:

- alle mechanischen Teile **1** einschließlich vorgebohrter Montageplatte **2** zur Befestigung der Kabelverschraubung **3**,
- Befestigungsmaterial,
- Anleitung.

Für ATV 61HD55M3X...HD90M3X, ATV 61HD90N4...HC63N4, ATV 61HD90N4D...HC63N4D und ATV 61HC11Y...HC80Y entspricht der Umrüstsatz der Schutzart IP 31.

Der Umrüstsatz enthält:

- ein IP 54-Gehäuse **4** zur Beibehaltung der Schutzart IP 54 für den Leistungsteil,
- eine EMV-Montageplatte mit Befestigungsflanschen für die Kabel **5**,
- eine IP 31-Abdeckung **6**,
- Befestigungsmaterial
- Anleitung.



IP 31-Umrüstsatz

Bestelldaten

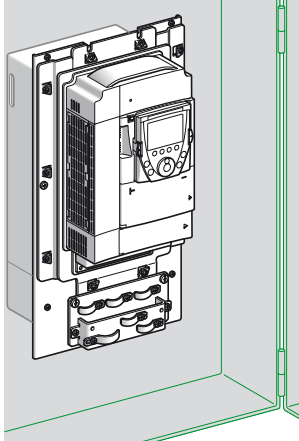
Für Umrichter	Schutzart	Bestell-Nr.	Gew. kg	
ATV 61H075M3, HU15M3 ATV 61H075N4...HU22N4	IP 21	VW3 A9 101	1,300	
ATV 61HU22M3...HU40M3 ATV 61HU30N4, HU40N4	IP 21	VW3 A9 102	1,500	
ATV 61HU55M3 ATV 61HU55N4, HU75N4	IP 21	VW3 A9 103	1,800	
ATV 61HU75M3 ATV 61HD11N4	IP 21	VW3 A9 104	2,000	
ATV 61HD11M3X, HD15M3X ATV 61HD15N4, HD18N4	IP 21	VW3 A9 105	2,800	
ATV 61HD18M3X, HD22M3X ATV 61HD22N4 ATV 61HU30Y...HD30Y	IP 21	VW3 A9 106	4,000	
ATV 61HD30N4, HD37N4	IP 21	VW3 A9 107	5,000	
ATV 61HD30M3X...HD45M3X	IP 21	VW3 A9 117	7,000	
ATV 61HD45N4...HD75N4 ATV 61HD37Y...HD90Y	IP 21	VW3 A9 108	7,000	
ATV 61HD55M3X, HD75M3X (1) ATV 61HD55M3XD, HD75M3XD (2) ATV 61HD90N4, HC11N4 (1) ATV 61HD90N4D, HC11N4D (2)	IP 31	VW3 A9 109	9,400	
ATV 61HD90M3X (1) ATV 61HD90M3XD (2) ATV 61HC13N4 (1) ATV 61HC13N4D (2)	IP 31	VW3 A9 110	11,800	
ATV 61HC16N4 (1) ATV 61HC16N4D (2) ATV 61HC11Y...HC20Y (3)	IP 31	VW3 A9 111	11,600	
ATV 61HC22N4 (1) ATV 61HC22N4D (2)	IP 31	VW3 A9 112	14,600	
ATV 61HC25N4, HC31N4 (1) ATV 61HC25N4, HC31N4D (2) ATV 61HC25Y...HC40Y (3)	Ohne Bremsmodul Mit Bremsmodul	IP 31 IP 31	VW3 A9 113 VW3 A9 114	19,500 19,500
ATV 61HC40N4, HC50N4 (1) ATV 61HC40N4D, HC50N4D (2)	IP 31	VW3 A9 115	25,000	
ATV 61HC63N4 (1) ATV 61HC63N4D (2) ATV 61HC50Y...HC80Y (3)	IP 31	VW3 A9 116	35,000	

(1) Frequenzumrichter, die serienmäßig mit DC-Drossel geliefert werden.

(2) Frequenzumrichter, die serienmäßig ohne DC-Drossel geliefert werden.

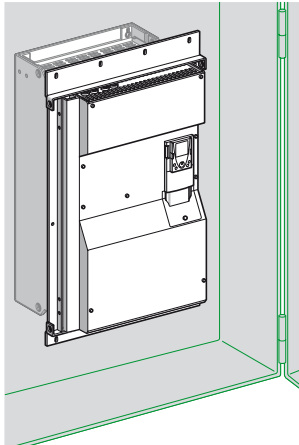
(3) Frequenzumrichter, die standardmäßig mit Lüftertransformator geliefert werden.

537178



Bündig montierter ATV 61HU75N4

537179



Bündig montierter ATV 61HC31N4D

Bausatz für Montage in gekapselte Gehäuse (für Umrichter ATV 61W●●●●●)

Dieser Bausatz ermöglicht die Montage des Umrichterleistungsteils außerhalb des Gehäuses (Schutzart IP 54), wodurch sich die Verlustleistung im Gehäuse reduzieren lässt; siehe Seite 256 und 257.

Er ist für Umrichter ATV 61H●●●M3, ATV 61H●●●M3X, ATV 61HD55M3XD...HD90M3XD, ATV 61H075N4...HC31N4, ATV 61HD90N4D...HC31N4D und ATV 61HU30Y...HC40Y verfügbar.

Nach erfolgter Montage kann die Temperatur im Gehäuseinneren dann auf bis zu 60 °C ansteigen, ohne dass der Umrichterstrom reduziert werden müsste.

Bei Temperaturen zwischen 50 °C und 60 °C ist bei den Umrichtern ATV 61HD18M3X...HD45M3X, ATV 61HD22N4...HD75N4 und ATV 61HU30Y...HD90Y ein Lüfterbausatz zur Vermeidung von Wärmeezellen erforderlich, siehe Seite 31.

Zur Montage sind Schneid- und Bohrarbeiten an der Gehäuserückseite erforderlich.

Der Bausatz enthält:

- einen Metallrahmen, passend zur Baugröße des Umrichters,
- Winkelprofile,
- Dichtungen,
- Lüfterhalterung. Ermöglicht eine versetzte Montage der Lüfter für den Zugang von der Gehäusevorderseite,
- Befestigungsmaterial,
- Schneid- und Bohrschablone,
- Anleitung.

Bestelldaten

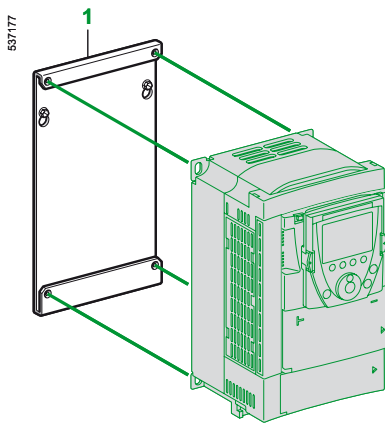
Für Umrichter	Bestell-Nr.	Gew. kg
ATV 61H075M3, HU15M3	VW3 A9 501	2,700
ATV 61H075N4...HU22N4		
ATV 61HU22M3...HU40M3	VW3 A9 502	3,100
ATV 61HU30N4, HU40N4		
ATV 61HU55M3	VW3 A9 503	3,700
ATV 61HU55N4, HU75N4		
ATV 61HU75M3	VW3 A9 504	4,600
ATV 61HD11N4		
ATV 61HD11M3X, HD15M3X	VW3 A9 505	4,900
ATV 61HD15N4, HD18N4		
ATV 61HD18M3X, HD22M3X	VW3 A9 506	3,900
ATV 61HD22N4		
ATV 61HU30Y...HD30Y		
ATV 61HD30N4, HD37N4	VW3 A9 507	4,200
ATV 61HD30M3X...HD45M3X	VW3 A9 508	4,900
ATV 61HD45N4...HD75N4	VW3 A9 509	5,200
ATV 61HD37Y...HD90Y		
ATV 61HD55M3X, HD75M3X	VW3 A9 510 (1)	5,100
ATV 61HD55M3XD, HD75M3XD		
ATV 61HD90N4, HC11N4,		
ATV 61HD90N4D, HC11N4D		
ATV 61HD90M3X	VW3 A9 511 (1)	3,600
ATV 61HD90M3XD		
ATV 61HC13N4		
ATV 61HC13N4D		
ATV 61HC16N4 (1)	VW3 A9 512	4,300
ATV 61HC16N4D (1)		
ATV 61HC11Y...HC20Y (2)		
ATV 61HC22N4	VW3 A9 513 (1)	4,700
ATV 61HC22N4D		
ATV 61HC25N4, HC31N4 (1) Ohne Bremsmodul	VW3 A9 514	4,700
ATV 61HC25N4D, HC31N4D (1) Mit Bremsmodul		
ATV 61HC25Y...HC40Y (2)		

(1) Abhängig davon, ob eine DC-Drossel vorhanden ist oder nicht, sind Ausschnitt und Bohrung des Gehäuses unterschiedlich:

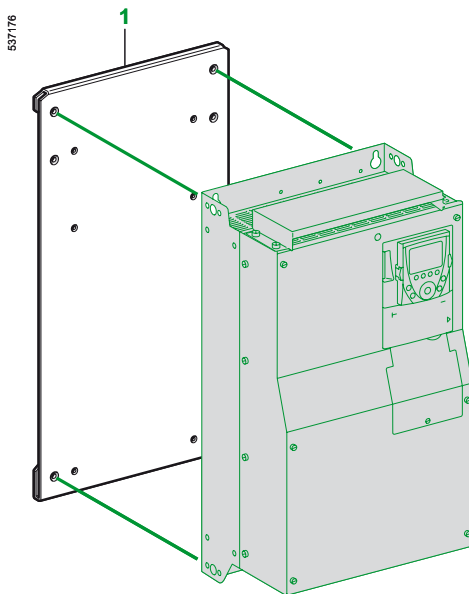
- Umrichter mit DC-Drossel: ATV 61HD55M3X...HD90M3X, ATV 61HD90N4...HC31N4,

- Umrichter ohne DC-Drossel: ATV 61HD55M3XD...HD90M3XD, ATV 61HD90N4D...HC31N4D. Siehe Seite 194...197.

(2) Frequenzumrichter, die serienmäßig mit Lüftertransformator geliefert werden. In diesem Fall sind Schneid- und Bohrarbeiten am Gehäuse für den Transformator erforderlich. Siehe Seite 195...197.



VW3 A9 304



VW3 A9 312

Umrüstsatz für Frequenzumrichter Altivar 38

Der Umrüstsatz **1** ermöglicht die Montage eines Umrichters Altivar 61 anstelle eines Altivar 38 unter Beibehaltung der Befestigungsbohrungen. Die zur Montage erforderlichen mechanischen Adapterteile sind im Lieferumfang enthalten.

Bestelldaten

Bisheriger Umrichter	Motor		Neuer Umrichter	Bestell-Nr.	Gew.
	Leistung				
	kW	HP			kg
Bisheriger Umrichter: Frequenzumrichter Altivar 38 mit integriertem EMV-Filter					
Versorgungsspannung 380...480 V 50/60 Hz, dreiphasig					
ATV 38HU18N4	0,75	1	ATV 61H075N4	VW3 A9 302	—
ATV 38HU29N4	1,5	2	ATV 61HU15N4	VW3 A9 302	—
ATV 38HU41N4	2,2	3	ATV 61HU22N4	VW3 A9 302	—
ATV 38HU54N4	3	—	ATV 61HU30N4	VW3 A9 304	—
ATV 38HU72N4	4	5	ATV 61HU40N4	VW3 A9 304	—
ATV 38HU90N4	5,5	7,5	ATV 61HU55N4	VW3 A9 305	—
ATV 38HD12N4	7,5	10	ATV 61HU75N4	VW3 A9 306	—
ATV 38HD16N4	11	15	ATV 61HD11N4	VW3 A9 307	—
ATV 38HD23N4	15	20	ATV 61HD15N4	VW3 A9 308	—
ATV 38HD25N4	18,5	25	ATV 61HD18N4	VW3 A9 309	—
ATV 38HD28N4	22	30	ATV 61HD22N4	VW3 A9 310	—
ATV 38HD33N4	30	40	ATV 61HD30N4	VW3 A9 310	—
ATV 38HD46N4	37	50	ATV 61HD37N4	VW3 A9 312	—
ATV 38HD54N4	45	60	ATV 61HD45N4	VW3 A9 312	—
ATV 38HD64N4	55	75	ATV 61HD55N4	VW3 A9 312	—
ATV 38HD79N4	75	100	ATV 61HD75N4	VW3 A9 312	—

Bisheriger Umrichter: Altivar 38 ohne integrierten EMV-Filter

Versorgungsspannung 380...480 V 50/60 Hz, dreiphasig

ATV 38HD25N4X	18,5	25	ATV 61HD18N4	VW3 A9 309	—
ATV 38HD28N4X	22	30	ATV 61HD22N4	VW3 A9 310	—
ATV 38HD33N4X	30	40	ATV 61HD30N4	VW3 A9 310	—
ATV 38HD46N4X	37	50	ATV 61HD37N4	VW3 A9 312	—
ATV 38HD54N4X	45	60	ATV 61HD45N4	VW3 A9 312	—
ATV 38HD64N4X	55	75	ATV 61HD55N4	VW3 A9 312	—
ATV 38HD79N4X	75	100	ATV 61HD75N4	VW3 A9 312	—

Umrüstsatz für Frequenzumrichter Altivar 58

Der Umrüstsatz **1** ermöglicht die Montage eines Umrichters Altivar 61 anstelle eines Altivar 58 für Anwendungen mit variablem Drehmoment, unter Beibehaltung der Befestigungsbohrungen.

Die zur Montage erforderlichen mechanischen Adapterteile sind im Lieferumfang enthalten.

Bestelldaten

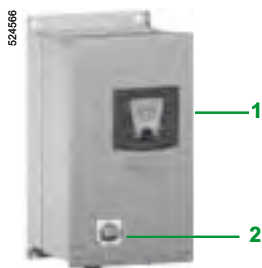
Bisheriger Umrichter	Motor		Neuer Umrichter	Bestell-Nr.	Gew.
	Leistung				
	kW	HP			kg
Versorgungsspannung 500 V 50/60 Hz, dreiphasig					
ATV 58HD28N4	22	30	ATV 61HD30Y	VW3 A9 310	—
ATV 58HD33N4	30	40	ATV 61HD37Y	VW3 A9 312	—
ATV 58HD46N4	37	50	ATV 61HD45Y	VW3 A9 312	—
ATV 58HD54N4	45	60	ATV 61HD55Y	VW3 A9 312	—
ATV 58HD64N4	55	75	ATV 61HD75Y	VW3 A9 312	—
ATV 58HD79N4	75	100	ATV 61HD90Y	VW3 A9 312	—

Frequenzumrichter

Altivar 61

Umrichter IP 54/UL Typ 12

mit abschließbarem Hauptschalter Vario



ATV 61E5●●●N4

Allgemeines

Die Frequenzumrichter Altivar 61 UL Typ 12/IP 54 können mit einem Lasttrennschalter Vario bestückt geliefert werden.

Dieses Angebot bestückter Umrichter ATV 61E5●●●N4 ist speziell für Anwendungen geeignet, die einen möglichst motornahen Zugang zum Umrichter erfordern (Bearbeitung von Fluiden, Abwasser, Abluft usw.).

Es deckt Motorleistungen zwischen 0,75 kW und 90 kW ab, bei einer dreiphasigen Versorgungsspannung zwischen 380 und 480 V.

Beschreibung

Das Angebot bestückter Umrichter Altivar 61 **ATV 61E5●●●N4** enthält:

- einen Umrichter **ATV 61W●●●N4 1**,
- einen Lasttrennschalter Vario **2**.

Alternativ: **ATV 61W●●●N4ZH28** enthält:

- einen Umrichter **ATV 61W●●●N4 1**,
- einen Lasttrennschalter Vario **2**.
- ein Sollwertpotenziometer
- ein Drehrichtungswahlschalter

An der Frontseite des Umrichters können eine oder maximal zwei Steuereinheiten (Drucktaster, Schalter usw.) und/oder Anzeigeelemente hinzugefügt werden (LEDs usw.). (1) (2).

Anm.: Informationen zu den Anschlussschaltplänen finden Sie auf Seite 184...231 und Informationen zu den Montage- und Installationshinweisen finden Sie auf den Seiten 256 und 257.

Optionen

Alle nachfolgend aufgeführten Optionen der Umrichter ATV 61W●●●N4 sind bei identischer Baugröße mit dem Angebot ATV 61E5●●●N4 kombinierbar:

- Adapter für Logikeingänge ~ 115 V,
- Bestückte Bodenplatte in IP 54,
- Optionskarten: Encoder-Interfacekarte, E/A-Erweiterungskarte, programmierbare Karte „Drive Controller“ und Kommunikationskarte,
- Bremswiderstände,
- Netzdrosseln und passive Filter,
- Motordrosseln und Sinusfilter,
- Dialog- und Programmierertools PowerSuite.

Informationen über verfügbare Optionen für jeden Umrichter finden Sie in den Kombinationstabellen für die Umrichter Altivar 61 IP54/UL Typ 12 (siehe Seite 178, 179, 182 und 183).

Anm.: die Umrüstsätze IP 21, P 31 oder UL Typ 1 sind für diese Produktreihe nicht erforderlich.

(1) Die Bohrung der Frontseite und die Montage der Steuereinheiten oder der Anzeigeelemente sind kundenseitig durchzuführen, siehe Seite 41.

(2) Weitere Informationen finden Sie in unserem Katalog „Befehls- und Meldegeräte“, Bestell-Nr.: ZXKBM

Anschlusskenndaten (Klemmen der Spannungsversorgung, des Motors, des DC-Busses und des Bremswiderstands) (1) (2)			
Frequenzumrichterklemmen	L1/R, L2/S, L3/T,	U/T1, V/T2, W/T3, PC/-, PO, PA/+, PA, PB	
Maximaler Leitungsquerschnitt und Anzugsmoment	ATV 61E5075N4...E5U55N4	10 mm ²	4 mm ²
	ATV 61W075N4ZH28...WU55N4ZH28...	2,1 Nm	1,4 Nm
	ATV 61E5U75N4, E5D11N4	25 mm ²	6 mm ²
	ATV 61WU75N4ZH28...WD11N4ZH28...	5,6 Nm	3 Nm
	ATV 61E5D15N4	25 mm ²	16 mm ²
	ATV 61WD15N4ZH28...	5,6 Nm	3 Nm
	ATV 61E5D18N4, E5D22N4	25 mm ²	35 mm ²
	ATV 61WD18N4ZH28...WD22N4ZH28...	5,6 Nm	5,4 Nm
	ATV 61E5D30N4	25 mm ²	50 mm ²
	ATV 61WD30N4ZH28...	5,6 Nm	12 Nm
	ATV 61E5D37N4...E5D45N4	95 mm ²	50 mm ²
	ATV 61WD37N4ZH28...WD45N4ZH28...	22,6 Nm	12 Nm
	ATV 61E5D55N4...E5D90N4	95 mm ²	150 mm ²
	ATV 61WD55N4ZH28...WD90N4ZH28...	22,6 Nm	41 Nm

(1) Weitere technische Daten, die identisch sind mit denen der Umrichter ATV 61W●●●N4 gleicher Baugröße, siehe Seite 21.

(2) Weitere Varianten siehe Seite 29.

Frequenzumrichter

Altivar 61

Umrichter IP 54/UL Typ 12 mit abschließbarem Hauptschalter Vario

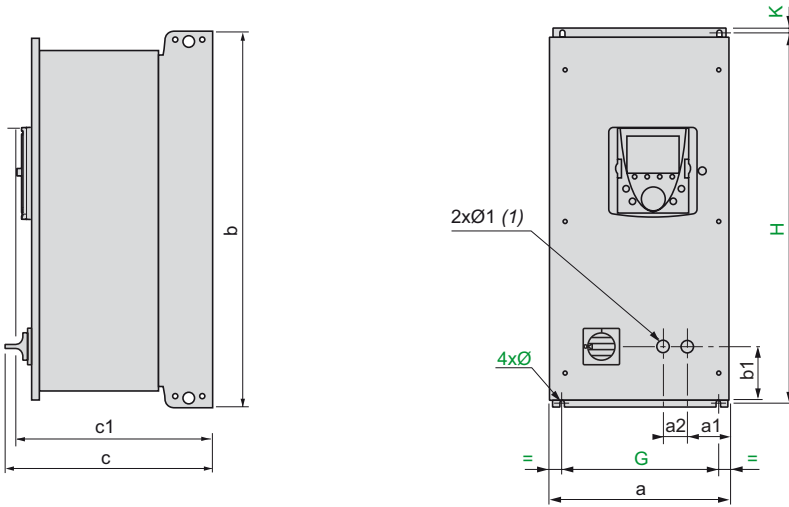


ATV 61E5D11N4

Umrichter IP 54/UL Typ 12 mit Vario und integriertem EMV-Filter, Klasse A											
Versorgungsspannung: 380...480 V 50/60 Hz, dreiphasig											
Motor		Netz				Altivar 61			Bestell-Nr. (3) (4)	Gew.	
Leistung laut Typenschild (1)	kW	HP	Max. Netzstrom (2)		Scheinleistung 380 V	Max. angenommener Kurzschlussstrom	Maximaler Dauerstrom In (1)				Maximaler Überlaststrom für die Dauer von 60 s
			380 V	480 V			380 V	380 V			
			A	A	kVA	kA	A	A	A	kg	
	0,75	1	1,8	1,5	1,2	5	2,3	2,1	2,5	ATV 61E5075N4	16,400
	1,5	2	3,5	3	2,3	5	4,1	3,4	4,5	ATV 61E5U15N4	16,400
	2,2	3	5	4,1	3,3	5	5,1	4,8	5,6	ATV 61E5U22N4	16,400
	3	-	6,7	5,6	4,4	5	7,2	6,2	7,9	ATV 61E5U30N4	16,400
	4	5	8,8	7,4	5,8	5	9,1	7,6	10	ATV 61E5U40N4	18,400
	5,5	7,5	11,4	9,2	7,5	22	12	11	13,2	ATV 61E5U55N4	18,400
	7,5	10	15,8	13,3	10,4	22	16	14	17,6	ATV 61E5U75N4	22,700
	11	15	21,9	17,8	14,4	22	22,5	21	24,7	ATV 61E5D11N4	22,700
	15	20	30,5	25,8	20	22	30,5	27	33,5	ATV 61E5D15N4	36,700
	18,5	25	37,5	32,3	24,7	22	37	34	40,7	ATV 61E5D18N4	45,400
	22	30	43,6	36,6	28,7	22	43,5	40	47,8	ATV 61E5D22N4	45,400
	30	40	56,7	46,2	37,3	22	58,5	52	64,3	ATV 61E5D30N4	52,800
	37	50	69,5	56,8	45,7	22	71,5	65	78,6	ATV 61E5D37N4	65,800
	45	60	85,1	69,6	56	22	85	77	93,5	ATV 61E5D45N4	65,800
	55	75	104,8	87	69	35	103	96	113,3	ATV 61E5D55N4	84,400
	75	100	140,3	113,8	92,3	35	137	124	150,7	ATV 61E5D75N4	84,400
	90	125	171,8	140,9	113	35	163	156	179,3	ATV 61E5D90N4	84,400

- (1) Diese Daten gelten für eine Taktfrequenz von 8 kHz bis einschließlich ATV 61E5D15N4 bzw. von 4 kHz für die Umrichter ATV 61E5D18N4...E5D90N4 und eine Verwendung im Dauerbetrieb.
Die Taktfrequenz ist bei allen Umrichterbaugrößen von 2...16 kHz einstellbar.
Bei Taktfrequenzen von mehr als 4 oder 8 kHz (je nach Baugröße) verringert der Umrichter eigenständig die Taktfrequenz bei zu starker Erwärmung. Bei Dauerbetrieb über der Bemessungstaktfrequenz ist eine Reduzierung des Umrichternennstroms erforderlich; siehe hierzu die Deklassierungskennlinien auf den Seiten 256 und 257.
- (2) Typischer Wert für die angegebene Motorleistung und für den maximalen angenommenen Kurzschlussstrom.
- (3) Montageplatte in EU-Version für EMV-Montage im Lieferumfang sämtlicher Umrichter enthalten.
- (4) Weitere Varianten siehe Seite 29.
- (5) Alle Platinen sind lackiert gemäß Kategorie 3C1 und 3S2. Zum Bestellen eines Umrichters ATV 61E5075N4...E5D90N4 für schwierige Umgebungsbedingungen (3C2) ergänzen Sie die Bestellnummer bitte mit dem Zusatz **S337**.
Beispiel: ATV 61E5075N4 wird zu **ATV 61E5075N4S337**. In diesem Fall wird der Frequenzumrichter mit abnehmbarem Grafikterminal geliefert.
Die Umrichter ATV 61E5●●●N4 können mit einer ∓ 24 V-Versorgung geliefert werden, die eine zusätzliche Leistungsaufnahme von 250 mA ermöglicht. Hierzu ergänzen Sie die Bestellnummer bitte mit dem Zusatz **A24**.
Beispiel: ATV 61E5075N4 wird zu **ATV 61E5075N4A24**.
Die Umrichter ATV 61W●●●N4A24:
- sind immer in der Ausführung für schwierige Umgebungen (3C2), (siehe Umgebungsbedingungen auf Seite 15),
- sind immer mit einer DC-Drossel zur Reduzierung von Stromoberwellen ausgestattet.

Frequenzumrichter ATV 61E5075N4...E5D90N4 ATV 61W075N4ZH28...WD90N4ZH28 (2)



ATV 61E5 / ATV 61W...ZH28	a	a1	a2	b	b1	c	c1	G	H	K	Ø	Ø1
075N4...U30N4...	240	60,5	30	490	80	296	272	200	476	6	6	22,3
U40N4, U55N4...	240	60,5	30	490	80	310	286	200	476	6	6	22,3
U75N4, D11N4...	260	60,5	30	525	80	310	286	220	511	6	6	22,3
D15N4...	295	77	30	560	80	339	315	250	544	8	6	22,3
D18N4, D22N4...	315	77	30	665	81	340	315	270	647	10	6	22,3
D30N4...	285	73	30	720	119	335	315	245	700	10	7	22,3
D37N4, D45N4...	285	69	30	880	218	383	343	245	860	10	7	22,3
D55N4...D90N4...	362	102	30	1000	280	404	364	300	975	10	9	22,3

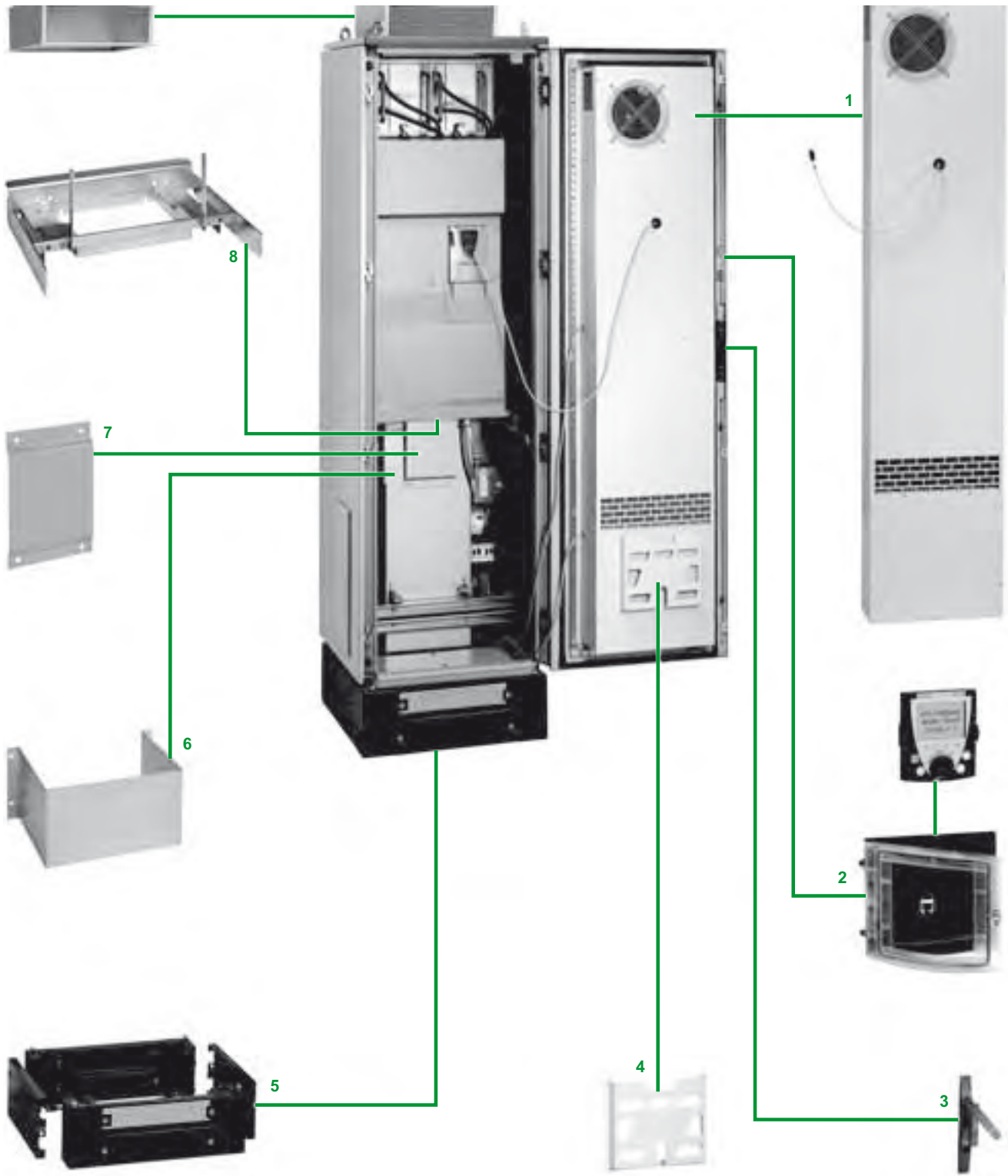
(1) Der Durchmesser und die Position der Bohrungen für die Montage der Steuereinheiten und/oder der Anzeigeelemente müssen eingehalten werden. Die Bohrung und die Montage sind kundenseitig durchzuführen.

(2) Weitere Varianten siehe Seite 29.

Frequenzumrichter

Altivar 61

Montagesatz für Kompletgerät im Gehäuse IP 54



Allgemeines

Die Frequenzumrichter Altivar 61 IP 20/UL Typ 1 mit 110 kW...500 kW und dreiphasigen Spannungen von 380...480 V sind auch als Kompletgerät im IP 54-Gehäuse lieferbar.

Diese Geräteausführungen bieten folgende Vorteile:

- kürzere Inbetriebnahmezeiten:
- durch einfacheren Aufbau,
- thermisch und mechanisch optimierte Abmessungen.

Die eingesetzten Kühlsysteme ermöglichen auch Geräteinstallationen in schwieriger oder staubhaltiger Umgebung.

Zwei Kühlsysteme verfügbar:

- Montagesätze **VW3 A9 541** und **VW3 A9 542** mit einem Luftkreislauf für den Leistungsteil,
- Montagesätze **VW3 A9 543...548** mit separaten Luftkreisläufen:
 - für den Leistungsteil,
 - für den Steuerungsteil.

Ein in die Gehäusetür integrierter Luft-/Luft-Wärmetauscher sorgt für die Zufuhr sauberer Luft zum Steuerungsteil (siehe Seite 44).

Beschreibung

Lieferumfang:

- Luft-/Luft-Wärmetauscher (außer bei Montagesatz **VW3 A9 541** und **VW3 A9 542**) **1**,
- Montagesatz für dezentralen Einbau des Grafikterminals in Schutzart Ip 65 **2**,
- Türgriff mit Öffnung per Drucktaste **3**,
- Dokumentenablage **4**,
- Sockel **5**,
- unterer Luftschaft **6**,
- EMV-Platte **7**,
- Umrichterhalterung **8**,
- Dachverlängerung **9**,
- oberer Luftschaft
- Bezeichnungsschilder Altivar 71 und 61,
- Hilfsspannungsversorgung $\overline{\text{---}}$ 24 V-Versorgung, 600 mA,
- Befestigungsmaterial
- Dichtungen
- technische Anleitung mit:
 - Stücklisten,
 - Schaltplänen und
 - Montagezeichnungen.

Optionen

Für den Einbau von Zubehör oder optionaler Zusatzausrüstung sind zwei Leergehäuse in den Breiten 600 und 800 mm als Bausatz erhältlich.

Das Leergehäuse wird an der linken Seite eines montierten Kompletgerätes in Schutzart IP 54 angereiht. Das Leergehäuse wird ohne Seitenwände geliefert. Die linke Seitenwand des IP 54-Kompletgerätes wird in diesem Fall links am Leergehäuse montiert.

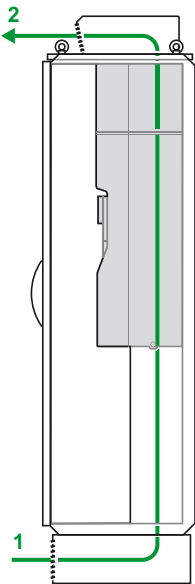
Belüftung

VW3 A9 541, VW3 A9 542

Die Gehäusebelüftung wurde durch Einsatz eines separaten Kühlluftkreislaufs für den Leistungsteil optimiert.

Leistungsteil:

- 1 Luftzufuhr durch den Sockel
- 2 Luftaustritt durch das Gehäusedach



VW3 A9 543...A9 548

Zwei separate Luftkreisläufe für den Leistungs- und den Steuerungsteil gewährleisten eine optimale Luftzirkulation im Inneren des Gehäuses.

Der Luftkreislauf des Leistungsteils ist von demjenigen des Steuerungsteils getrennt. Dies gewährleistet einen noch besseren Schutz vor eindringenden Fremdstoffen (aggressive und staubhaltige Umgebung).

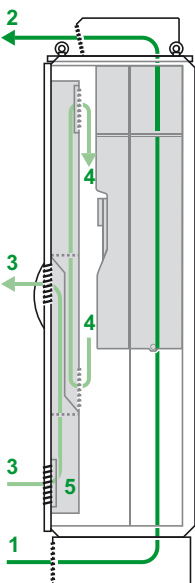
Leistungsteil:

- 1 Luftzufuhr durch den Sockel
- 2 Luftaustritt durch das Gehäusedach

Steuerungsteil:

Kühlsystem mit Luft-/Luft-Wärmetauscher:

- 3 externer Luftkreislauf zur Kühlung des Wärmetauschers
- 5 vom Wärmetauscher gekühlter Innenluftkreis



Technische Daten

Maximaltemperatur	<ul style="list-style-type: none"> ■ + 45 °C außerhalb des Gehäuses, ■ + 50 °C im Gehäuseinneren (Überwachung der Innentemperatur durch ein Thermostat, das das Ausschalten der Geräte auslöst)
Farbe der Anreihsschränke Spacial 6000 von SAREL	RAL 7032 Gehäuse RAL 7022 Sockel
Anschlüsse	Kabeleinführung von unten oder von links
Verfügbare interne Spannungsquellen	<ul style="list-style-type: none"> ■ Umrichterversorgung \approx 24 V (min. 21 V, max. 27 V), maximale Belastbarkeit 200 mA, ■ Hilfsversorgung \approx 24 V-Versorgung, maximale Leistungsaufnahme 600 mA
Zubehör (1)	Kompatibel mit Anreihsschränken Spacial 6000 von SAREL

(1) Weitere Informationen im Internet unter www.sarel.de



VW3 A9 543...A9 546

Bestelldaten			
Bezeichnung	Verwendung für	Bestell-Nr.	Gew. kg
Montagesatz für Kompletgerät im Gehäuse IP 54	ATV 61HC11N4 (1)	VW3 A9 541	220,000
	ATV 61HC13N4 (1)	VW3 A9 542	220,000
	ATV 61HC16N4 (1)	VW3 A9 543	252,000
	ATV 61HC22N4 (1)	VW3 A9 544	252,000
	ATV 61HC25N4 (1) Ohne Bremsmodul ATV 61HC31N4 (1) Ohne Bremsmodul	VW3 A9 545	300,000
	ATV 61HC25N4 (1) mit Bremsmodul VW3A7 101 (2) ATV 61HC31N4 (1) mit Bremsmodul VW3A7 101 (2)	VW3 A9 546	300,000
	ATV 61HC40N4 (1) Ohne Bremsmodul ATV 61HC50N4 (1) Ohne Bremsmodul	VW3 A9 547	360,000
	ATV 61HC63N4 (1) Ohne Bremsmodul	VW3 A9 548	470,000
	VW3 A7 102 (2)	VW3 A9 549	252,000
	Zusätzliches Leergehäuse 600 mm	Optionen und Zubehör (3)	VW3 A9 550
Zusätzliches Leergehäuse 800 mm	Optionen und Zubehör (3)	VW3 A9 551	210,000

(1) Frequenzumrichter separat zu bestellen, siehe Seite 25.

(2) Separat zu bestellen, siehe Seite 141. Bremsmodul **VW3 A7 102** für Umrichter ATV 61HC40N4...HC63N4.

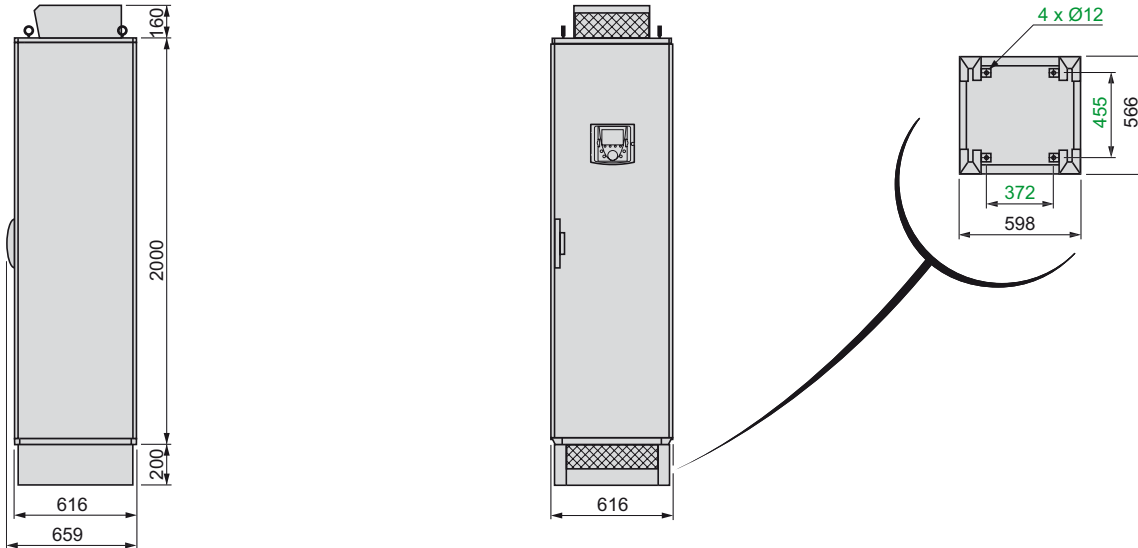
(3) Weitere Informationen auf Anfrage.

(4) Die Umrichter können als fertige Schrankgeräte IP 54 geliefert werden. Dazu die Bestell-Nr. von z.B. ATV61HC31N4 + VW3A9547 in ATV61E5C31N4ZH ändern.

VW3 A9 541, 542 (1) und ATV61E5C11N4ZH, ATV61E5C13N4ZH

Fertig montierter Bausatz

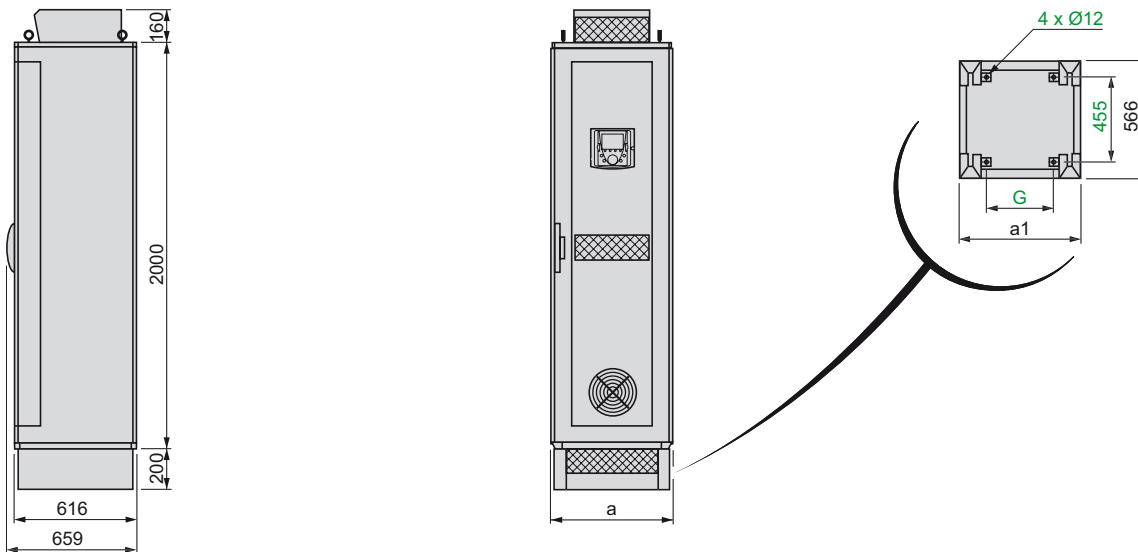
Bodenseitige Befestigung



VW3 A9 543...546 (1) und ATV61E5C16N4ZH...ATV61E5C31N4ZH

Fertig montierter Bausatz

Bodenseitige Befestigung



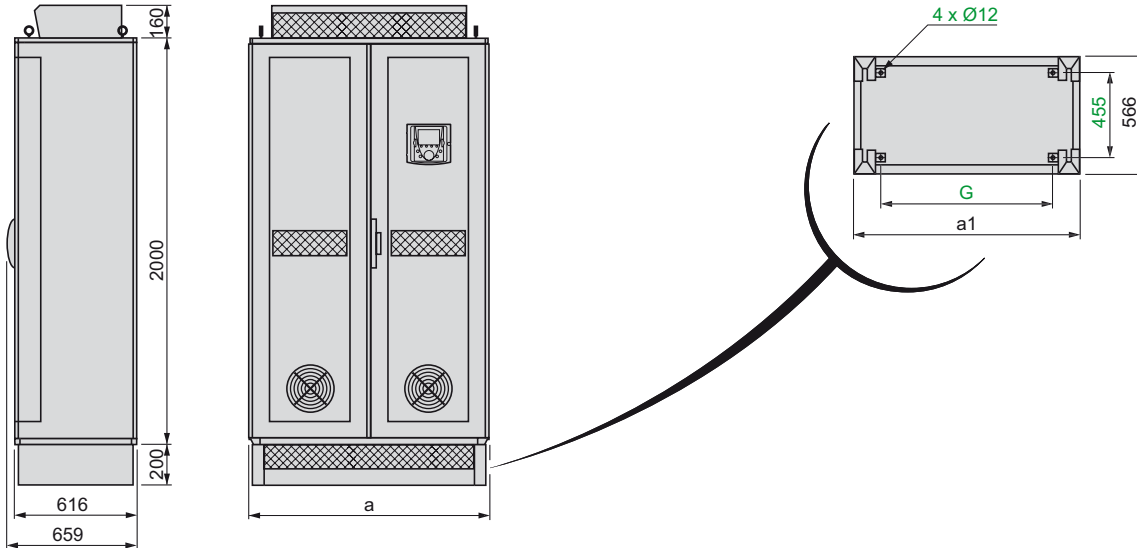
VW3	ATV61E5...	a	a1	G
A9 543	C16N4ZH	616	598	372
A9 544	C22N4ZH	616	598	372
A9 545	C25N4ZH bis C31N4ZH	816	798	572
A9 546	C25N4ZH bis C31N4ZH mit Bremsmodul	816	798	572

(1) Lage der Anschlussklemmleisten, siehe Seite 49.

VW3 A9 547, 548 (1) und ATV61E5C40N4ZH bis ATV61E5C63N4ZH

Fertig montierter Bausatz

Bodenseitige Befestigung

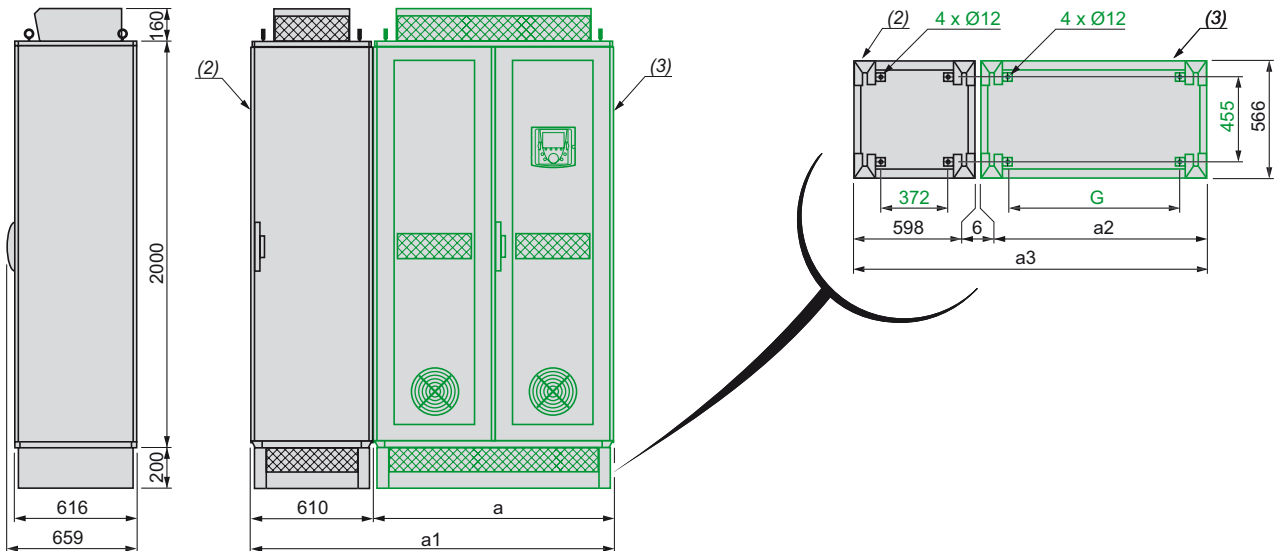


VW3	ATV61E5...	a	a1	G
A9 547	C40N4ZH bis C50N4ZH	1016	998	772
A9 548	C63N4ZH	1216	1198	972

VW3 A9 549 (1) und ATV61E5C40N4ZH bis ATV61E5C63N4ZH mit Bremsmodul VW3A7102

Fertig montierter Bausatz

Bodenseitige Befestigung



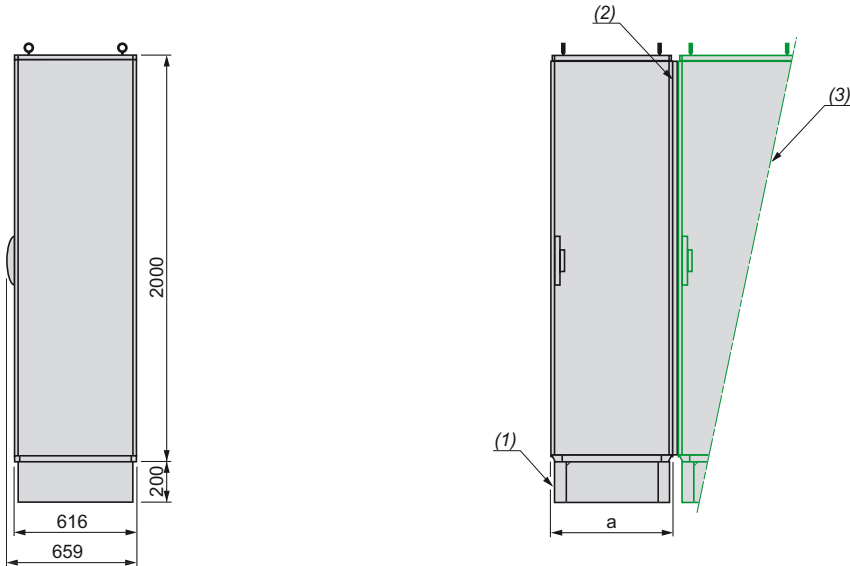
Anm.: Gehäuse VW3 A9 549 ist zwingend an der linken Seite eines fertig montierten IP 54-Gehäuses VW3 A9 547 oder VW3 A9 548 anzureihen.

VW3	ATV61E5...	a	a1	a2	a3	G
A9 549 + A9 547	C40N4ZH bis C50N4ZH	1010	1620	998	1602	772
A9 549 + A9 548	C63N4ZH	1210	1820	1198	1802	972

- (1) Lage der Anschlussklemmleisten, siehe Seite 50 und 51.
- (2) Montagesatz für Kompletgerät im Gehäuse IP 54 **VW3 A9 549**
- (3) Montagesätze für Kompletgerät im Gehäuse IP 54 **VW3 A9 547** und **VW3 A9 548**

VW3 A9 550, 551

Fertig montierter Bausatz



Anm.: Leergehäuse VW3 A9 550 und VW3 A9 551 sind für die Anreihung an der linken Seite fertig montierter IP 54-Gehäuse VW3 A9 541...549 konzipiert

VW3	a
A9 550	610
A9 551	810

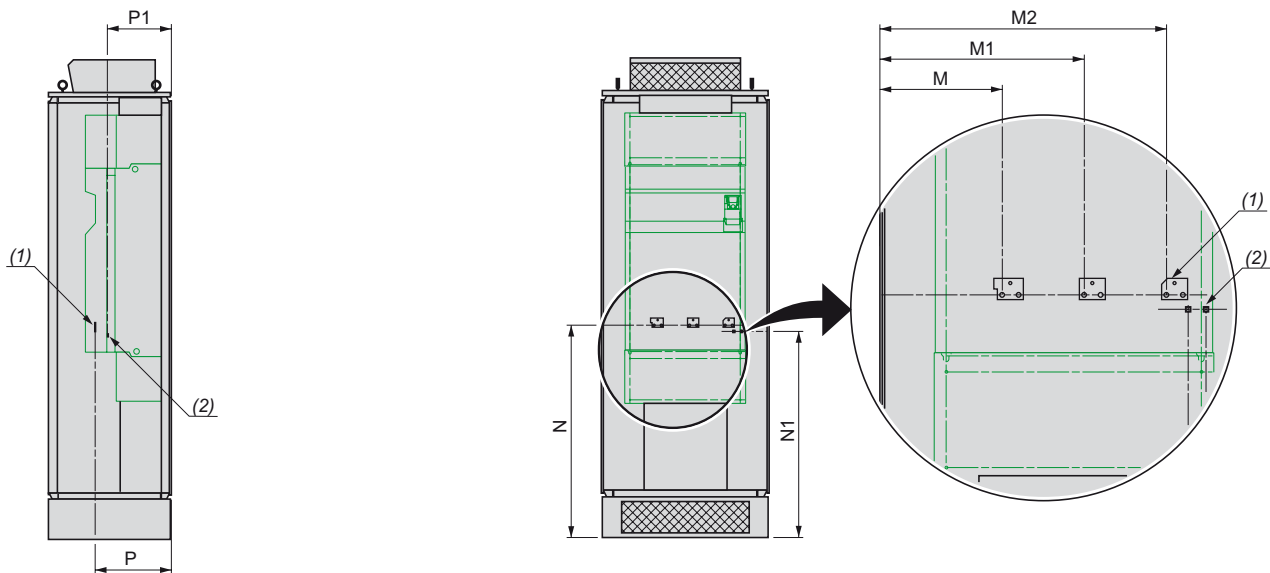
(1) Sockel

(2) Dichtung. Für jedes hinzugefügte Gehäuse ist aufgrund der Dichtung ein Abstand von 4 mm zu berücksichtigen.

(3) Montagesätze für Komplettgerät im Gehäuse IP 54 **VW3 A9 541...549**

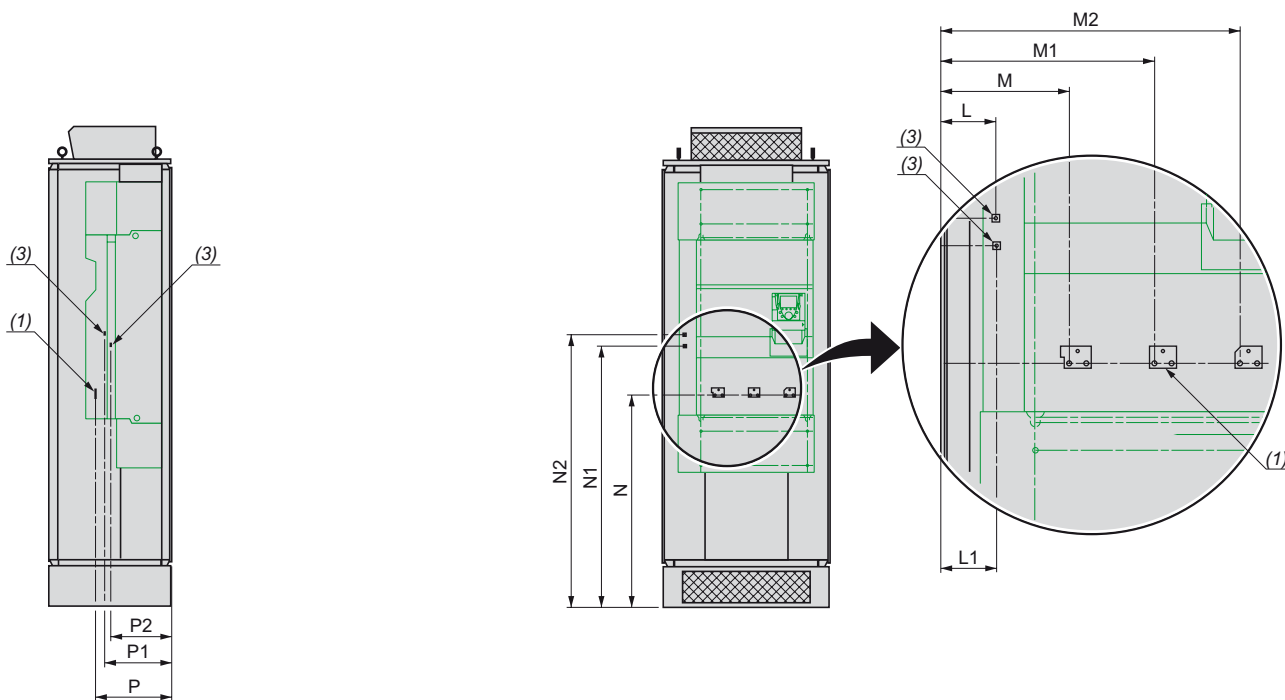
Lage der Anschlussklemmen

VW3 A9 541...VW3 A9 544 und ATV61E5C11N4ZH... ATV61E5C22N4ZH



VW3	ATV61E5...	M	M1	M2	N	N1	P	P1
A9 541	C11N4ZH	240	300	360	1235	1200	355	285
A9 542	C13N4ZH	215	275	335	1335	1270	385	320
A9 543	C16N4ZH	225	300	375	1060	1025	380	320
A9 544	C22N4ZH	205	310	415	1065	1030	380	320

VW3 A9 545, VW3 A9 546 und ATV61E5C25N4ZH... ATV61E5C31N4ZH



VW3	ATV61E5...	L	L1	M	M1	M2	N	N1	N2	P	P1	P2
A9 545	C25N4ZH bis C31N4ZH	-	-	275	450	625	1055	-	-	380	-	-
A9 546	C25N4ZH bis C31N4ZH mit Bremsmodul VW3A7101	125	127	275	450	625	1055	1295	1355	380	335	305

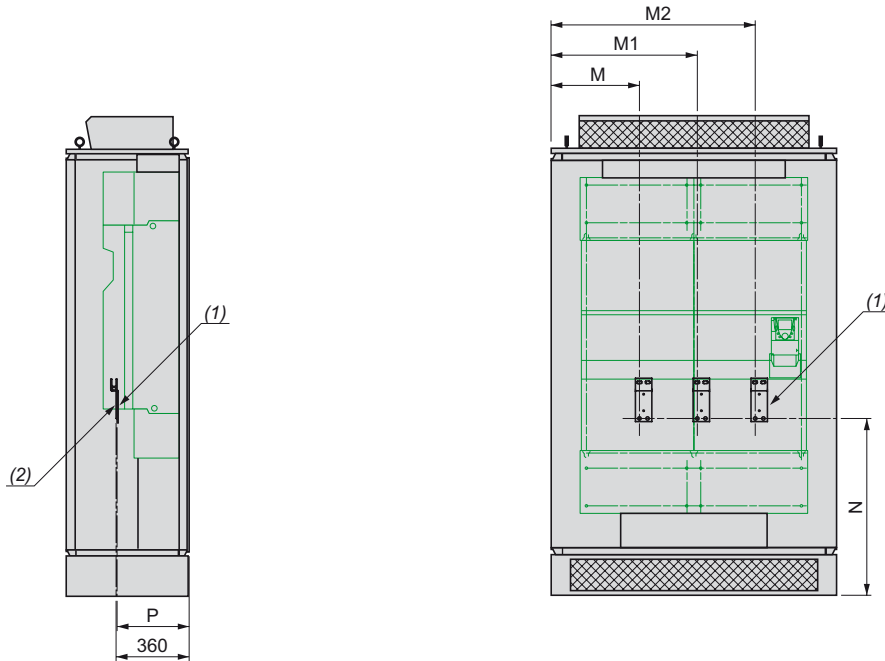
(1) Klemmenleiste für den Anschluss des Motors.

(2) Klemmenleiste für den Anschluss des Bremsmoduls.

(3) Klemmenleiste für den Anschluss des Bremsmoduls VW3 A7 101.

Lage der Anschlussklemmen (Forts.)

VW3 A9 547, VW3 A9 548 und ATV61E5C40N4ZH... ATV61E5C63N4ZH



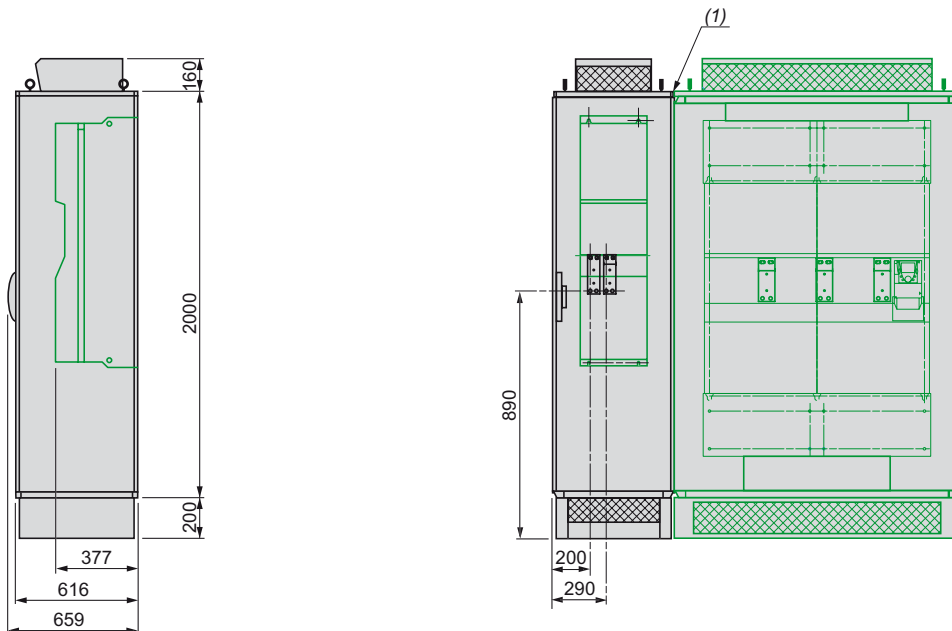
VW3	ATV61E5...	M1	M2	M3	N	P
A9 547	C40N4ZH bis C50N4ZH	235	330	425	860	360
A9 548	C63N4ZH	255	350	445	870	360

(1) Klemmenleiste für den Anschluss des Motors.

(2) Klemmenleiste für den Anschluss des Bremsmoduls VW3 A7 102.

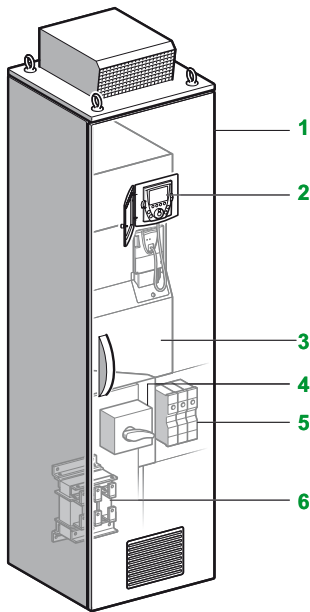
Lage der Anschlussklemmen (Forts.)

VW3 A9 549



Anm.: Leergehäuse VW3 A9 550 und VW3 A9 551 sind für die Anreihung an der linken Seite fertig montierter IP 54-Gehäuse VW3 A9 547 und VW3 A9 548 konzipiert.

(1) Dichtung. Für jedes hinzugefügte Gehäuse ist aufgrund der Dichtung ein Abstand von 4 mm zu berücksichtigen.



Allgemeines

Die Frequenzumrichter Altivar 61 sind auch als Komplettgeräte im IP 23- oder IP 54-Schaltschrank lieferbar. Dies erleichtert die Installation, die Inbetriebnahme und gewährleistet insbesondere eine optimale Luftzirkulation im Schaltschrank. Das Angebot ATV 61EXC●●●●●● besteht aus einem Kompaktgehäuse in Schutzart IP 23 oder IP 54 mit gemeinsamem Kühlkreislauf für Betriebsbedingungen in der Industrie und Infrastruktur (Tunnel, U-Bahn, Rauchabzug, Pumpstation usw.). Das Gehäuse wird anschlussfertig geliefert.

Das Angebot ATV 61EXC●●●●●● deckt Motorleistungen zwischen 90 kW und 800 kW ab und ist geeignet für drei Versorgungsarten:

- 380...415 V dreiphasig, von 90 kW bis 630 kW (**ATV 61EXC●●●●●N4**),
- 500 V dreiphasig, von 90 kW bis 630 kW (**ATV 61EXC●●●●●N**),
- 600...690 V dreiphasig, von 110 800 kW bis 630 kW (**ATV 61EXC●●●●●Y**).

Das Angebot ATV 61EXC●●●●●● enthält wahlweise:

- ein Standard-Kompaktangebot,
- ein modulares Angebot, das die Integration einer großen Auswahl an von der Umrichterbaugröße abhängigen Optionen ermöglicht.

Das Standard-Kompaktangebot

Bestandteile:

- ein Schrank der Marke Sarel „Spacial 6000“, bestückt und verdrahtet **1**,
- ein Umrichter mit Kühler ATV 61HD90N4D...HC63N4D oder ATV 61HC11Y...HC80Y **3**,
- ein Bausatz zur dezentralen Montage des Grafikterminals mit Schutzart IP 65 **2**,
- ein Lasttrennschalter und ultraflinke Sicherungen **4**,
- Motorklemmleisten **5**,
- eine Netzdrossel **6**.

Siehe Seite 58 und 59.

Das modulare Angebot

Bestandteile:

- das Standard-Kompaktangebot,
- eine oder mehrere Optionen (siehe Seite 65).

Zusätzlich zu diesen spezifischen Optionen sind alle für die Umrichter Altivar 61 (mit gleicher Baugröße) verfügbaren Optionen für das Angebot in Schaltschrankausführung verwendbar (siehe Seite 176, 177 und 180...183).

Andere Konfigurationen als die auf Seite 60...65 angegebenen: wir bitten um Ihre Anfrage.

Die gemeinsamen Optionen (nur für das modulare Angebot)

- Adapter für Logikeingänge ~ 115 V,
- Encoder-Interfacekarten,
- E/A-Erweiterungskarten,
- Multipumpenkarten und programmierbare Karten „Drive Controller“,
- Kommunikationskarten Modbus TCP, EtherNet/IP, Fipio, Modbus Plus, DeviceNet, INTERBUS, CC-Link, Modbus/Uni-Telway, PROFIBUS DP, LonWorks, METASYS N2, APOGEE FLN, BACnet,
- Relais PT100, Relais PTC,
- Motorheizung,
- Zusätzliche Spannungsversorgung \pm 24 V,
- Not-Aus-Taster
- Gehäusebeleuchtung,
- Schlüsselschalter (Local Remote),
- Versorgung für externen Lüfter.

Siehe Seite 60 und 61.

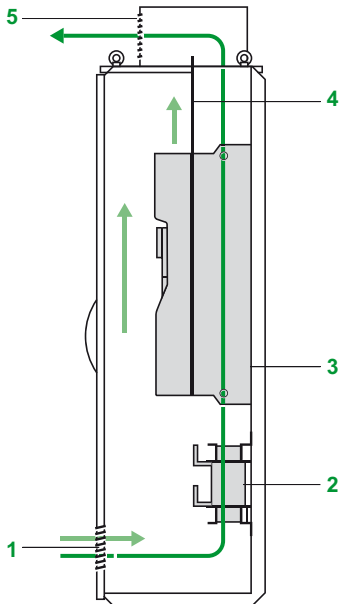
Die von der Umrichterbaugröße abhängigen Optionen (nur für das modulare Angebot)

- Bremsmodul,
- Trenngriff für Lasttrennschalter,
- Leistungsschalter,
- Netzschütz,
- Steuertransformator,
- Strommesser,
- Schaltschrankheizung,
- Motordrossel,
- Sinusfilter,
- Kabeleinführung von oben,
- Schaltschranksockel.

Siehe Seite 62...65.

Belüftung

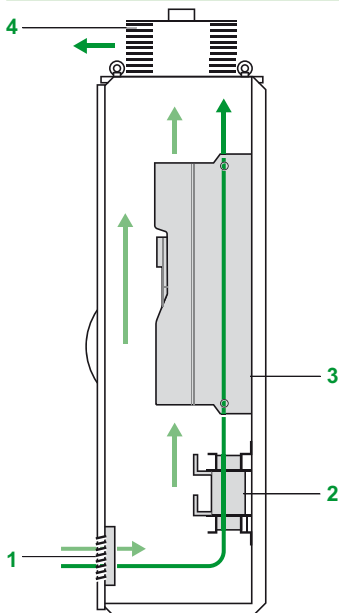
Kompaktausführung IP 23



Ein gemeinsamer Kühlluftkreisläufe optimiert die Schaltschrankbelüftung für den Leistungs- und den Steuerteil

- 1 Luftzufuhr durch ein an die Gehäusetür montiertes Einlassgitter ohne Filter.
- 2 Netzdrossel.
- 3 Im Umrichter integrierter Lüfter zur Belüftung des Leistungsteils.
- 4 Trennplatte zur Vermeidung von Luftverwirbelungen im Gehäuseinneren.
- 5 Luftaustritt durch eine am Gehäusedach montierte Metallhaube mit Spritzwasserschutz.

Kompaktausführung IP 54



Ein gemeinsamer Kühlluftkreisläufe optimiert die Schaltschrankbelüftung für den Leistungs- und den Steuerteil

- 1 Luftzufuhr durch ein an die Gehäusetür montiertes Einlassgitter mit Schutzfilter.
- 2 Netzdrossel.
- 3 Im Umrichter integrierter Lüfter zur Belüftung des Leistungsteils.
- 4 Luftaustritt durch einen am Gehäusedach montierten Filterlüfter.

Spezifische Kenndaten

Schutzart des Schrankes	ATV 61EXC2●●●N4 ATV 61EXC2●●●N ATV 61EXC2●●●Y	IP 23: ■ Luftzufuhr durch ein an die Gehäusetür montiertes Gitter ■ Luftaustritt durch das Gehäusedach
	ATV 61EXC5●●●N4 ATV 61EXC5●●●N ATV 61EXC5●●●Y	IP 54: ■ Luftzufuhr durch ein an die Gehäusetür montiertes Filtergitter ■ Luftaustritt durch einen am Gehäusedach montierten Filterlüfter
Anschluss an das Netz		Am unteren Teil des Lasttrennschalters
Anschluss an den Motor	ATV 61EXC●D90N4...C31N4 ATV 61EXC●D90N...C31N ATV 61EXC●C11Y...C40Y	Auf Klemmenleiste
	ATV 61EXC●C40N4...C63N4	Auf die Umrichterschienen
	ATV 61EXC●C40N...C63N ATV 61EXC●C50Y...C80Y	Auf zusätzlichen Schienen
		Direkt auf den Umrichter oder auf optionale Klemmleiste
Farbe der Anreiherschranke Spacial 6000 von SAREL		RAL 7032 Gehäuse

Allgemeine Kenndaten (1)

Maximaler Verschmutzungsgrad Definition der Isolierungen		Klasse 2 gemäß IEC/EN 61800-5-1	
Vibrationsfestigkeit		Gemäß der Norm IEC/EN 60068-2-6 1,5 mm Spitze-Spitze bei 3...10 Hz, 0,6 g bei 10...200 Hz (3M3 gemäß IEC/EN 60721-3-3)	
Stoßfestigkeit		Gemäß der Norm IEC/EN 60068-2-7 4 g für die Dauer von 11 ms (3M2 gemäß IEC/EN 60721-3-3)	
Umgebungstemperatur	Betrieb	°C	Temperatur der Eintrittsluft 0...+40 (-10...+40 mit Schaltschrankheizung) Bis +50 °C mit Leistungsreduzierung. IEC/EN 60721-3-3 Klasse 3K3
	Lagerung	°C	-25...+70
	Überwachungsfunktionen		Überwachung der Innentemperatur durch ein Thermostat, das das Ausschalten der Geräte auslöst
Umgebungsbedingungen Verwendung		IEC/EN 60721-3-3 Klasse 3C2, 3S2 und 3K3, ohne Kondensation	
Maximale relative Feuchtigkeit		95 %	
Menge der Kühlluft	ATV 61EXC●D90N4, C11N4	m³/h	400
	ATV 61EXC●C13N4, C16N4 ATV 61EXC●D90N...C16N ATV 61EXC●C11Y...C20Y	m³/h	600
	ATV 61EXC●C22N4	m³/h	800
	ATV 61EXC●C25N, C31N4 ATV 61EXC●C20N...C31N ATV 61EXC●C25Y...C40Y	m³/h	1200
	ATV 61EXC●C40N4, C50N4	m³/h	1800
	ATV 61EXC●C63N4 ATV 61EXC●C40N...C63N ATV 61EXC●C50Y...C80Y	m³/h	2400
		m³/h	2400

Elektrische Kenndaten des Leistungsteils (1)

Interne	Spannung	V	380 V – 15 % ...415 V +10 % für ATV 61EXC●●●●N4 500 V – 15 % für ATV 61EXC●●●●N 600...690 V +10 % für ATV 61EXC●●●●Y	
	Frequenz	Hz	50/60 Hz ± 5%	
Überspannungsklasse			Klasse 3 gemäß EN 50178	
Geräuschpegel des Umrichters	ATV 61EXC2	D90N4...C22N4 D90N...C16N C11Y...C20Y	dBA	64
		C25N4...C50N4 C20N...C31N C25Y...C40Y	dBA	66
		C63N4 C40N...C63N C50Y...C80Y	dBA	69
	ATV 61EXC5	D90N4...C22N4 D90N...C16N C11Y...C20Y	dBA	65
		C25N4, C31N4 C20N...C31N C25Y...C40Y	dBA	68
		C40N4, C50N4	dBA	78
		C63N4 C40N...C63N C50Y...C80Y	dBA	79

(1) Weitere Technische Daten, siehe Seite 14...21.

Technische Daten der Anschlüsse

Versorgungsspannung 380...415 V 50/60 Hz, dreiphasig

Frequenzumrichterklammern		Versorgung	L1/R, L2/S, L3/T			U/T1, V/T2, W/T3				Empfohlener Querschnitt der Motor-kabel	
			Schutz durch vorgeschaltete Sicherung	Max. Anschlussquerschnitt für Lasttrennschalter		Ultraflinke Sicherung	Max. Anschlussquerschnitt der Klemmleiste				
							Ohne Motordrossel		Mit Motordrossel		
				Schiene	Klemmleiste		Schiene	Klemmleiste	Schiene		Klemmleiste
A		mm ²	mm ²	A	mm ²	mm ²	mm ²	mm ²	mm ²		
Kabeleinführung von unten	ATV 61EXC●D90N4	250	M10, 2 x 120	–	250	–	2 x 120	–	2 x 120	3 x 95	
	ATV 61EXC●C11N4	315	M10, 2 x 120	–	315	–	2 x 120	–	2 x 120	3 x 120	
	ATV 61EXC●C13N4	400	M10, 2 x 120	–	400	–	2 x 120	–	2 x 120	3 x 150	
	ATV 61EXC●C16N4	400	M10, 2 x 150	–	400	–	2 x 120	–	2 x 120	2 (3 x 95)	
	ATV 61EXC●C22N4	500	2 x M12, 4 x 240	–	500	–	2 x 185	–	2 x 185	2 (3 x 120)	
	ATV 61EXC●C25N4	630	2 x M12, 4 x 240	–	630	–	4 x 120	–	4 x 120	2 (3 x 150)	
	ATV 61EXC●C31N4	800	2 x M12, 4 x 240	–	700	–	4 x 120	–	4 x 120	3 (3 x 150)	
	ATV 61EXC●C40N4	800	2 x M12, 4 x 240	–	800	2 x M12, 4 x 240	–	2 x M12, 4 x 240	–	3 (3 x 185)	
	ATV 61EXC●C50N4	1000	2 x M12, 4 x 240	–	2 x 500	2 x M12, 4 x 240	–	2 x M12, 4 x 240	–	4 (3 x 185)	
ATV 61EXC●C63N4	1250	3 x M12, 6 x 240	–	2 x 630	3 x M12, 6 x 240	–	3 x M12, 6 x 240	–	5 (3 x 185)		
Kabeleinführung von oben	ATV 61EXC●D90N4	250	–	2 x 120	250	–	2 x 120	–	2 x 120	3 x 95	
	ATV 61EXC●C11N4	315	–	2 x 120	315	–	2 x 120	–	2 x 120	3 x 120	
	ATV 61EXC●C13N4	400	–	2 x 120	400	–	2 x 120	–	2 x 120	3 x 150	
	ATV 61EXC●C16N4	400	–	2 x 120	400	–	2 x 120	–	2 x 120	2 (3 x 95)	
	ATV 61EXC●C22N4	500	–	2 x 185	500	–	2 x 185	–	2 x 185	2 (3 x 120)	
	ATV 61EXC●C25N4	630	–	4 x 120	630	–	4 x 120	–	4 x 120	2 (3 x 150)	
	ATV 61EXC●C31N4	800	–	4 x 120	700	–	4 x 120	–	4 x 120	3 (3 x 150)	
	ATV 61EXC●C40N4	800	2 x M12, 4 x 240	–	800	2 x M12, 4 x 240	–	2 x M12, 4 x 240	–	3 (3 x 185)	
	ATV 61EXC●C50N4	1000	2 x M12, 4 x 240	–	2 x 500	2 x M12, 4 x 240	–	2 x M12, 4 x 240	–	4 (3 x 185)	
ATV 61EXC●C63N4	1250	3 x M12, 6 x 240	–	2 x 630	3 x M12, 6 x 240	–	3 x M12, 6 x 240	–	5 (3 x 185)		

Technische Daten der Anschlüsse (Forts.)

Versorgungsspannung 500 V 50/60 Hz, dreiphasig

Frequenzumrichterklammern		Versorgung	L1/R, L2/S, L3/T		Ultraflinke Sicherung	U/T1, V/T2, W/T3				Empfohlener Querschnitt der Motor-kabel	
			Schutz durch vorgeschaltete Sicherung	Max. Anschlussquerschnitt für Lasttrennschalter		Max. Anschlussquerschnitt der Klemmleiste					
				Schiene		Klemmleiste	Ohne Motordrossel		Mit Motordrossel		
							Schiene	Klemmleiste	Schiene		Klemmleiste
A		mm ²	mm ²	A	mm ²	mm ²	mm ²	mm ²	mm ²		
Kabeleinführung von unten	ATV 61EXC●D90N	160	M10, 2 x 120	–	160	–	2 x 185	–	2 x 185	3 x 70	
	ATV 61EXC●C11N	200	M10, 2 x 120	–	200	–	2 x 185	–	2 x 185	3 x 70	
	ATV 61EXC●C13N	250	M10, 2 x 120	–	250	–	2 x 185	–	2 x 185	3 x 95	
	ATV 61EXC●C16N	315	M10, 2 x 120	–	315	–	2 x 185	–	2 x 185	3 x 120	
	ATV 61EXC●C20N	400	2 x M12, 4 x 240	–	400	–	4 x 120	–	4 x 120	3 x 185	
	ATV 61EXC●C25N	500	2 x M12, 4 x 240	–	500	–	4 x 120	–	4 x 120	2 (3 x 120)	
	ATV 61EXC●C31N	630	2 x M12, 4 x 240	–	630	–	4 x 120	–	4 x 120	3 (3 x 150)	
	ATV 61EXC●C40N	800	3 x M12, 6 x 240	–	2 x 400	3 x M12, 6 x 240	–	4 x M12, 6 x 240	–	3 (3 x 150)	
	ATV 61EXC●C50N	1000	3 x M12, 6 x 240	–	2 x 500	3 x M12, 6 x 240	–	4 x M12, 6 x 240	–	3 (3 x 185)	
	ATV 61EXC●C63N	1250	3 x M12, 6 x 240	–	2 x 630	3 x M12, 6 x 240	–	4 x M12, 6 x 240	–	4 (3 x 185)	
Kabeleinführung von oben	ATV 61EXC●D90N	160	–	2 x 185	160	–	2 x 185	–	2 x 185	3 x 70	
	ATV 61EXC●C11N	200	–	2 x 185	200	–	2 x 185	–	2 x 185	3 x 70	
	ATV 61EXC●C13N	250	–	2 x 185	250	–	2 x 185	–	2 x 185	3 x 95	
	ATV 61EXC●C16N	315	–	2 x 185	315	–	2 x 185	–	2 x 185	3 x 120	
	ATV 61EXC●C20N	400	4 x M12, 6 x 240	–	400	4 x M12, 6 x 240	–	4 x M12, 6 x 240	–	3 x 185	
	ATV 61EXC●C25N	500	4 x M12, 6 x 240	–	500	4 x M12, 6 x 240	–	4 x M12, 6 x 240	–	2 (3 x 120)	
	ATV 61EXC●C31N	630	4 x M12, 6 x 240	–	630	4 x M12, 6 x 240	–	4 x M12, 6 x 240	–	2 (3 x 150)	
	ATV 61EXC●C40N	800	4 x M12, 6 x 240	–	2 x 400	4 x M12, 6 x 240	–	4 x M12, 6 x 240	–	3 (3 x 150)	
	ATV 61EXC●C50N	1000	4 x M12, 6 x 240	–	2 x 500	4 x M12, 6 x 240	–	4 x M12, 6 x 240	–	3 (3 x 185)	
	ATV 61EXC●C63N	1250	4 x M12, 6 x 240	–	2 x 630	4 x M12, 6 x 240	–	4 x M12, 6 x 240	–	4 (3 x 185)	

Technische Daten der Anschlüsse (Forts.)

Versorgungsspannung 600...690 V 50/60 Hz, dreiphasig

Frequenzumrichterklammern		Versorgung	L1/R, L2/S, L3/T		Ultraflinke Sicherung	U/T1, V/T2, W/T3				Empfohlener Querschnitt der Motor-kabel	
			Schutz durch vorgeschaltete Sicherung	Max. Anschlussquerschnitt für Lasttrennschalter		Max. Anschlussquerschnitt der Klemmleiste					
				Schiene		Klemmleiste	Ohne Motordrossel		Mit Motordrossel		
							Schiene	Klemmleiste	Schiene		Klemmleiste
A		mm ²	mm ²	A	mm ²	mm ²	mm ²	mm ²	mm ²		
Kabeleinführung von unten	ATV 61EXC●C11Y	160	M10, 2 x 120	–	160	–	2 x 185	–	2 x 185	3 x 70	
	ATV 61EXC●C13Y	200	M10, 2 x 120	–	200	–	2 x 185	–	2 x 185	3 x 70	
	ATV 61EXC●C16Y	250	M10, 2 x 120	–	250	–	2 x 185	–	2 x 185	3 x 95	
	ATV 61EXC●C20Y	315	M10, 2 x 120	–	315	–	2 x 185	–	2 x 185	3 x 120	
	ATV 61EXC●C25Y	400	2 x M12, 4 x 240	–	400	–	4 x 120	–	4 x 120	3 x 185	
	ATV 61EXC●C31Y	500	2 x M12, 4 x 240	–	500	–	4 x 120	–	4 x 120	2 (3 x 120)	
	ATV 61EXC●C40Y	630	2 x M12, 4 x 240	–	630	–	4 x 120	–	4 x 120	2 (3 x 150)	
	ATV 61EXC●C50Y	800	3 x M12, 6 x 240	–	2 x 400	3 x M12, 6 x 240	–	4 x M12, 6 x 240	–	3 (3 x 150)	
	ATV 61EXC●C63Y	1000	3 x M12, 6 x 240	–	2 x 500	3 x M12, 6 x 240	–	4 x M12, 6 x 240	–	3 (3 x 185)	
	ATV 61EXC●C80Y	1250	3 x M12, 6 x 240	–	2 x 630	3 x M12, 6 x 240	–	4 x M12, 6 x 240	–	4 (3 x 185)	
Kabeleinführung von oben	ATV 61EXC●C11Y	160	–	2 x 185	160	–	2 x 185	–	2 x 185	3 x 70	
	ATV 61EXC●C13Y	200	–	2 x 185	200	–	2 x 185	–	2 x 185	3 x 70	
	ATV 61EXC●C16Y	250	–	2 x 185	250	–	2 x 185	–	2 x 185	3 x 95	
	ATV 61EXC●C20Y	315	–	2 x 185	315	–	2 x 185	–	2 x 185	3 x 120	
	ATV 61EXC●C25Y	400	4 x M12, 6 x 240	–	400	4 x M12, 6 x 240	–	4 x M12, 6 x 240	–	3 x 185	
	ATV 61EXC●C31Y	500	4 x M12, 6 x 240	–	500	4 x M12, 6 x 240	–	4 x M12, 6 x 240	–	2 (3 x 120)	
	ATV 61EXC●C40Y	630	4 x M12, 6 x 240	–	630	4 x M12, 6 x 240	–	4 x M12, 6 x 240	–	2 (3 x 150)	
	ATV 61EXC●C50Y	800	4 x M12, 6 x 240	–	2 x 400	4 x M12, 6 x 240	–	4 x M12, 6 x 240	–	3 (3 x 150)	
	ATV 61EXC●C63Y	1000	4 x M12, 6 x 240	–	2 x 500	4 x M12, 6 x 240	–	4 x M12, 6 x 240	–	3 (3 x 185)	
	ATV 61EXC●C80Y	1250	4 x M12, 6 x 240	–	2 x 630	4 x M12, 6 x 240	–	4 x M12, 6 x 240	–	4 (3 x 185)	

Frequenzumrichter

Altivar 61

Kompakte Schaltschrankausführung in IP 23 oder IP 54



ATV 61EXC2D90N4

Kompakte Schaltschrankausführung in IP 23 oder IP 54

Schutzart	Netz	Mit Umrichter	Bestell-Nr.	Gew.
	Max. angenehmer Kurzschlussstrom (1)			
	kA			kg
Versorgungsspannung 380...415 V 50/60 Hz, dreiphasig				
IP 23	100	ATV 61HD90N4D	ATV 61EXC2D90N4	315,000
		ATV 61HC11N4D	ATV 61EXC2C11N4	315,000
		ATV 61HC13N4D	ATV 61EXC2C13N4	335,000
		ATV 61HC16N4D	ATV 61EXC2C16N4	350,000
		ATV 61HC22N4D	ATV 61EXC2C22N4	380,000
		ATV 61HC25N4D	ATV 61EXC2C25N4	485,000
		ATV 61HC31N4D	ATV 61EXC2C31N4	485,000
		ATV 61HC40N4D	ATV 61EXC2C40N4	640,000
		ATV 61HC50N4D	ATV 61EXC2C50N4	680,000
		ATV 61HC63N4D	ATV 61EXC2C63N4	805,000
IP 54	100	ATV 61HD90N4D	ATV 61EXC5D90N4	325,000
		ATV 61HC11N4D	ATV 61EXC5C11N4	325,000
		ATV 61HC13N4D	ATV 61EXC5C13N4	345,000
		ATV 61HC16N4D	ATV 61EXC5C16N4	360,000
		ATV 61HC22N4D	ATV 61EXC5C22N4	385,000
		ATV 61HC25N4D	ATV 61EXC5C25N4	485,000
		ATV 61HC31N4D	ATV 61EXC5C31N4	485,000
		ATV 61HC40N4D	ATV 61EXC5C40N4	660,000
		ATV 61HC50N4D	ATV 61EXC5C50N4	700,000
		ATV 61HC63N4D	ATV 61EXC5C63N4	835,000

Versorgungsspannung 500 V 50/60 Hz, dreiphasig

IP 23	100	ATV 61HC11Y	ATV 61EXC2D90N	361,000
		ATV 61HC13Y	ATV 61EXC2C11N	361,000
		ATV 61HC16Y	ATV 61EXC2C13N	412,000
		ATV 61HC20Y	ATV 61EXC2C16N	412,000
		ATV 61HC25Y	ATV 61EXC2C20N	503,000
		ATV 61HC31Y	ATV 61EXC2C25N	553,000
		ATV 61HC40Y	ATV 61EXC2C31N	553,000
		ATV 61HC50Y	ATV 61EXC2C40N	828,000
		ATV 61HC63Y	ATV 61EXC2C50N	916,000
		ATV 61HC80Y	ATV 61EXC2C63N	916,000
IP 54	100	ATV 61HC11Y	ATV 61EXC5D90N	371,000
		ATV 61HC13Y	ATV 61EXC5C11N	371,000
		ATV 61HC16Y	ATV 61EXC5C13N	422,000
		ATV 61HC20Y	ATV 61EXC5C16N	422,000
		ATV 61HC25Y	ATV 61EXC5C20N	503,000
		ATV 61HC31Y	ATV 61EXC5C25N	553,000
		ATV 61HC40Y	ATV 61EXC5C31N	553,000
		ATV 61HC50Y	ATV 61EXC5C40N	858,000
		ATV 61HC63Y	ATV 61EXC5C50N	946,000
		ATV 61HC80Y	ATV 61EXC5C63N	946,000

(1) Diese Werte gelten für die Verwendung mit vorgeschalteten Sicherungen, siehe Seite 55...57.

Kompakte Schaltschrankausführung in IP 23 oder IP 54 (Forts.)

Schutzart	Netz	Mit Umrichter	Bestell-Nr.	Gew.
	Max. angenommener Kurzschlussstrom (1)			
	kA			kg
Versorgungsspannung 600...690 V 50/60 Hz, dreiphasig				
IP 23	100	ATV 61HC11Y	ATV 61EXC2C11Y	361,000
		ATV 61HC13Y	ATV 61EXC2C13Y	361,000
		ATV 61HC16Y	ATV 61EXC2C16Y	412,000
		ATV 61HC20Y	ATV 61EXC2C20Y	412,000
		ATV 61HC25Y	ATV 61EXC2C25Y	503,000
		ATV 61HC31Y	ATV 61EXC2C31Y	553,000
		ATV 61HC40Y	ATV 61EXC2C40Y	553,000
		ATV 61HC50Y	ATV 61EXC2C50Y	828,000
		ATV 61HC63Y	ATV 61EXC2C63Y	916,000
		ATV 61HC80Y	ATV 61EXC2C80Y	916,000
IP 54	100	ATV 61HC11Y	ATV 61EXC5C11Y	371,000
		ATV 61HC13Y	ATV 61EXC5C13Y	371,000
		ATV 61HC16Y	ATV 61EXC5C16Y	422,000
		ATV 61HC20Y	ATV 61EXC5C20Y	422,000
		ATV 61HC25Y	ATV 61EXC5C25Y	503,000
		ATV 61HC31Y	ATV 61EXC5C31Y	553,000
		ATV 61HC40Y	ATV 61EXC5C40Y	553,000
		ATV 61HC50Y	ATV 61EXC5C50Y	858,000
		ATV 61HC63Y	ATV 61EXC5C63Y	946,000
		ATV 61HC80Y	ATV 61EXC5C80Y	946,000

(1) Diese Werte gelten für die Verwendung mit vorgeschalteten Sicherungen, siehe Seite 55...57.

Gemeinsame Optionen ohne Umrüstung des Gehäuses (1)		
Bezeichnung	Bestell-Nr.	Gew. kg
Adapter für Logikeingänge ~ 115 V	VW3 A3E 101 (2)	0,200
Basis-E/A-Erweiterungskarte	VW3 A3E 201 (4)	0,320
E/A-Erweiterungskarte	VW3 A3E 202 (4)	0,300
Kommunikationskarte Modbus Plus	VW3 A3E 302 (8)	0,300
Kommunikationskarte Modbus/Uni-Telway	VW3 A3E 303 (8)	0,300
Kommunikationskarte INTERBUS	VW3 A3E 304 (8)	0,300
Kommunikationskarte PROFIBUS DP	VW3 A3E 307 (8)	0,300
Kommunikationskarte DeviceNet	VW3 A3E 309 (8)	0,300
Kommunikationskarte Modbus TCP	VW3 A3E 310 (8)	0,300
Kommunikationskarte Fipio	VW3 A3E 311 (8)	0,300
Kommunikationskarte LonWORKS	VW3 A3E 312 (8)	0,300
Kommunikationskarte METASYS N2	VW3 A3E 313 (8)	0,300
Kommunikationskarte APOGEE FLN	VW3 A3E 314 (8)	0,300
Kommunikationskarte BACnet	VW3 A3E 315 (8)	0,300
Kommunikationskarte EtherNet/IP	VW3 A3E 316 (8)	0,300
Kommunikationskarte CC-Link	VW3 A3E 317 (8)	0,300
Encoder-Interfacekarte mit RS 422-kompatiblen Differenzausgängen, 5 V	VW3 A3E 401 (3)	0,200
Encoder-Interfacekarte mit Open Collector-Ausgängen, 12 V	VW3 A3E 403 (3)	0,200
Encoder-Interfacekarte mit Open Collector-Ausgängen, 15 V	VW3 A3E 404 (3)	0,200
Encoder-Interfacekarte mit Gegentakt-Ausgängen (push-pull), 12 V	VW3 A3E 405 (3)	0,200
Encoder-Interfacekarte mit Gegentakt-Ausgängen (push-pull), 15 V	VW3 A3E 406 (3)	0,200
Encoder-Interfacekarte mit Gegentakt-Ausgängen (push-pull), 24 V	VW3 A3E 407 (3)	0,200
Programmierbare Karte „Drive Controller“	VW3 A3E 501 (6) (7)	0,300
Multipumpenkarte	VW3 A3E 502 (5) (6)	0,320
Multipumpenkarte „Water solution“	VW3 A3E 503 (5) (6)	0,320

(1) Weitere Konfigurationen: wir bitten um Ihre Anfrage.

(2) Die technischen Daten des Adapters VW3 A3E 101 sind identisch mit denen des Adapters VW3 A3 101, siehe Seite 30.

(3) Die technischen Daten der Encoder-Interfacekarten VW3 A3E 401 und 403...407 sind identisch mit denen der Encoder-Interfacekarten VW3 A3 401 und 403...407, siehe Seite 114 und 115.

(4) Die technischen Daten der E/A-Erweiterungskarten VW3 A3E 201 und VW3 A3E 202 sind identisch mit denen der E/A-Erweiterungskarten VW3 A3 201 und VW3 A3 202, siehe Seite 116 und 117.

(5) Die technischen Daten der Multipumpenkarten VW3 A3E 502 und VW3 A3E 503 sind identisch mit denen der Multipumpenkarten VW3 A3 502 und VW3 A3 503, siehe Seite 121.

(6) Solange der Energiebedarf unter 200 mA bleibt, kann die Versorgung durch den Umrichter erfolgen. Bei darüber hinausgehendem Energiebedarf ist das optionale Zusatznetzteil VW3 AE 1401 --- 24 VA erforderlich, siehe Seite 61.

(7) Die technischen Daten der programmierbaren Karte „Drive Controller“ VW3 A3E 501 sind identisch mit denen der programmierbaren Karte „Drive Controller“ VW3 A3 501, siehe Seite 124.

(8) Die technischen Daten der Kommunikationskarten VW3 A3E 302...304, 307, 309...317 sind identisch mit denen der Kommunikationskarten VW3 A3 302...304, 307, 309...317, siehe Seite 132...137

Gemeinsame Optionen ohne Umrüstung des Gehäuses (1)		
Bezeichnung	Bestell-Nr.	Gew. kg
Dezentrale Steuerklemmleiste X12	VW3 AE 1201	0,700
Dezentrale Optionskarten-Klemmleiste X13 Für die E/A-Erweiterungskarten VW3 A3E 201 und 202	VW3 AE 1202 (2)	0,900
Klemmleiste für externe Spannungsversorgung ~ 230 V	VW3 AE 1301	0,100
Zusätzliche Spannungsversorgung ~ 24 V, Bemessungsstrom 2 A (3)	VW3 AE 1401	2,200
Klemmleiste für externe Spannungsversorgung ~ 24 V	VW3 AE 1402	0,100
Not-Aus-Taster	VW3 AE 1501	0,100
Sicherheitsrelais „Preventa Typ AC“	VW3 AE 1502	0,100
Sicherheitsrelais „Preventa Typ ATE“	VW3 AE 1503	0,100
Gehäusebeleuchtung	VW3 AE 1601	1,500
Schlüsselschalter (Local Remote),	VW3 AE 1801	0,200
Zusätzliche galvanische Trennung des Eingangs	VW3 AE 1901	0,100
Zusätzliche galvanische Trennung des Ausgangs	VW3 AE 1902	0,100
PTC-Relais	VW3 AE 2001	0,100
PTC-Relais mit ATEX-Zulassung (PTB) (4)	VW3 AE 2002	0,100
PT100-Relais für die Motorwicklung	VW3 AE 2003	0,300
PT100-Relais für die Motorlager	VW3 AE 2004	0,300
Motorheizung 200 W, 230 V	VW3 AE 2101	0,200
Versorgung für Lüfter mit Absicherung 400 V für externen Lüfter 1000 W	VW3 AE 2102	0,200
Relais für Logikausgang	VW3 AE 2201	0,100
Spannungsmesser Versorgungsspannung 380...415 V, dreiphasig	VW3 AE 2301	0,400
Spannungsmesser Versorgungsspannung 500 V, dreiphasig	VW3 AE 2302	0,400
Spannungsmesser Versorgungsspannung 600...690 V, dreiphasig	VW3 AE 2303	0,400

(1) Weitere Konfigurationen: wir bitten um Ihre Anfrage.

(2) Im Lieferumfang der Klemmleiste X13 (Bestell-Nr. VW3 AE 1202) ist die Klemmleiste X12 (Bestell-Nr. VW3 AE 1201) enthalten.

(3) Obligatorisch bei höherem Energiebedarf der Optionskarten als 200 mA.

(4) ATEX: siehe Seite 212 und 213.

Von der Umrichterbaugröße abhängige Optionen (1)

Versorgungsspannung 380 V...415 V 50/60 Hz, dreiphasig

Bezeichnung	Für Kompaktgehäuse ATV 61	Bestell-Nr. (2)	Gew. kg
Bremswiderstandsmodul	EXC●C25N4, C31N4	VW3 A7E 101 (3)	31,000
	EXC●C40N4...C63N4	VW3 AE 1003	190,000
Trenngriff für Lasttrennschalter	EXC●D90N4...C13N4	VW3 AE 0103	1,000
	EXC●C16N4...C31N4	VW3 AE 0104	2,000
	EXC●C40N4...C63N4	VW3 AE 0105	2,000
Leistungsschalter (4)	EXC●D90N4...C13N4	VW3 AE 0106	–
	EXC●C16N4	VW3 AE 0107	1,400
	EXC●C22N4	VW3 AE 0108	1,400
	EXC●C25N4	VW3 AE 0109	1,400
	EXC●C31N4	VW3 AE 0110	9,400
	EXC●C40N4	VW3 AE 0111	–
	EXC●C50N4	VW3 AE 0112	–
	EXC●C63N4	VW3 AE 0113	–
Türgriff für Leistungsschalter	EXC●D90N4...C13N4	VW3 AE 0114	1,000
	EXC●C16N4...C25N4	VW3 AE 0115	2,000
	EXC●C31N4...C63N4	VW3 AE 0116	2,000
Unterspannungsspule 230 V für Leistungsschalter	EXC●D90N4...C25N4	VW3 AE 0117	0,500
	EXC●C31N4...C63N4	VW3 AE 0118	0,500
Unterspannungsspule 110 V für Leistungsschalter	EXC●D90N4...C25N4	VW3 AE 0119	0,500
	EXC●C31N4...C50N4	VW3 AE 0120	0,500
Motor 230 V für Leistungsschalter	EXC●D90N4...C13N4	VW3 AE 0121	0,950
	EXC●C16N4	VW3 AE 0122	3,000
	EXC●C22N4, C25N4	VW3 AE 0123	3,000
	EXC●C31N4, C40N4	VW3 AE 0124	7,000
	EXC●C50N4	VW3 AE 0125	7,000
	EXC●C63N4	VW3 AE 0126	7,000
Motor 110 V für Leistungsschalter	EXC●D90N4...C13N4	VW3 AE 0127	0,950
	EXC●C16N4	VW3 AE 0128	3,000
	EXC●C22N4, C25N4	VW3 AE 0129	3,000
	EXC●C31N4, C40N4	VW3 AE 0130	7,000
	EXC●C50N4	VW3 AE 0131	7,000
	EXC●C63N4	VW3 AE 0132	7,000
Netzschütz	EXC●D90N4	VW3 AE 0206	7,000
	EXC●C11N4	VW3 AE 0207	7,000
	EXC●C13N4	VW3 AE 0218	10,000
	EXC●C16N4	VW3 AE 0208	11,000
	EXC●C22N4	VW3 AE 0209	12,000
	EXC●C25N4	VW3 AE 0210	14,000
	EXC●C31N4, C40N4	VW3 AE 0211	21,000
	EXC●C50N4	VW3 AE 0213	28,000
	EXC●C63N4	VW3 AE 0214	42,000

(1) Weitere Konfigurationen: wir bitten um Ihre Anfrage.

(2) Die Optionen richten sich nach der Umrichterbaugröße und können zu einer Änderung der Gehäusegröße führen.

(3) Die technischen Daten der Bremsmodule VW3 A7E 101 sind identisch mit denen der Bremsmodule VW3 A7 101, siehe Seite 140.

(4) Anstelle des im Kompakt-Standardangebot eingesetzten Trennschalters wird ein Leistungsschalter eingesetzt.

Von der Umrichterbaugröße abhängige Optionen (Forts.) (1)			
Versorgungsspannung 380...415 V 50/60 Hz, dreiphasig (Forts.)			
Bezeichnung	Für Kompaktgehäuse ATV 61	Bestell-Nr. (2)	Gew. kg
Steuertransformator ~ 500 VA, Ausgang ~ 230 V	EXC●D90N4...C22N4	VW3 AE 0302	8,000
Steuertransformator ~ 800 VA, Ausgang ~ 230 V	EXC●C25N4...C63N4	VW3 AE 0303	11,000
Strommesser	EXC●D90N4...C13N4	VW3 AE 0405	0,200
	EXC●C16N4	VW3 AE 0406	0,200
	EXC●C22N4...C31N4	VW3 AE 0408	0,200
	EXC●C40N4	VW3 AE 0409	0,200
	EXC●C50N4	VW3 AE 0410	0,200
	EXC●C63N4	VW3 AE 0411	0,200
Schrankheizung	EXC●D90N4...C31N4	VW3 AE 0501	0,500
	EXC●C40N4...C63N4	VW3 AE 0502	1,000
Motordrossel	EXC●D90N4	VW3 AE 0603	17,000
	EXC●C11N4, C13N4	VW3 AE 0604	35,000
	EXC●C16N4, C22N4	VW3 AE 0605	64,000
	EXC●C25N4, C31N4	VW3 AE 0606	102,000
	EXC2C40N4	VW3 AE 0608	222,000
	EXC5C40N4	VW3 AE 0612	222,000
	EXC2C50N4	VW3 AE 0609	228,000
	EXC5C50N4	VW3 AE 0613	228,000
	EXC2C63N4	VW3 AE 0610	234,000
	EXC5C63N4	VW3 AE 0614	234,000
	Sinusfilter (3)	EXC2D90N4, C11N4	VW3 AE 0641
EXC5D90N4, C11N4		VW3 AE 0653	348,000
EXC2C13N4		VW3 AE 0643	357,000
EXC5C13N4		VW3 AE 0655	357,000
EXC2C16N4		VW3 AE 0644	365,000
EXC5C16N4		VW3 AE 0656	365,000
EXC2C22N4		VW3 AE 0646	384,000
EXC5C22N4		VW3 AE 0658	384,000
EXC2C25N4, C31N4		VW3 AE 0648	434,000
EXC5C25N4, C31N4		VW3 AE 0660	434,000
EXC2C40N4		VW3 AE 0650	870,000
EXC5C40N4		VW3 AE 0662	870,000
EXC2C50N4		VW3 AE 0651	870,000
EXC5C50N4		VW3 AE 0663	900,000
EXC2C63N4		VW3 AE 0652	900,000
EXC5C63N4		VW3 AE 0664	930,000

(1) Weitere Konfigurationen: wir bitten um Ihre Anfrage.

(2) Die Optionen richten sich nach der Umrichterbaugröße und können zu einer Änderung der Gehäusegröße führen.

(3) Die Option ist nicht zusammen mit der Option „Kabeleinführung von oben“ einsetzbar.

Von der Umrichterbaugröße abhängige Optionen (Forts.) (1)					
Versorgungsspannung 380...415 V 50/60 Hz, dreiphasig (Forts.)					
Bezeichnung	Verwendung für	Für Kompaktgehäuse ATV 61	Bestell-Nr. (2)	Gew. kg	
Kabeleinführung von oben (3)	Ohne Motordrossel	EXC●D90N4...C13N4	VW3 AE 0705	108,000	
		EXC●C16N4	VW3 AE 0706	108,000	
		EXC●C22N4	VW3 AE 0707	108,000	
		EXC●C25N4, C31N4	VW3 AE 0708	126,000	
		EXC●C40N4	VW3 AE 0709	216,000	
		EXC●C50N4	VW3 AE 0710	252,000	
		EXC●C63N4	VW3 AE 0711	252,000	
	Mit Motordrossel	EXC●C40N4	VW3 AE 0712	108,000	
		EXC●C50N4	VW3 AE 0713	126,000	
		EXC●C63N4	VW3 AE 0714	126,000	
	Sockelleiste 200 mm	Mit oder ohne Motordrossel	EXC●D90N4...C22N4	VW3 AE 0801	17,000
			EXC●C25N4, C31N4	VW3 AE 0802	20,000
Ohne Motordrossel		EXC●C40N4, C50N4	VW3 AE 0803	23,000	
		EXC●C63N4	VW3 AE 0804	24,000	
Mit Motordrossel		EXC●C40N4, C50N4	VW3 AE 0805	38,000	
		EXC●C63N4	VW3 AE 0806	39,000	
Mit Bremsmodul		EXC●C40N4...C63N4	VW3 AE 0810	15,000	
Sockelleiste für Kabeleinführung von oben		Mit oder ohne Motordrossel	EXC●D90N4...C31N4	VW3 AE 0807	15,000
		Ohne Motordrossel	EXC●C40N4...C63N4	VW3 AE 0808	30,000
		Mit Motordrossel	EXC●C40N4...C63N4	VW3 AE 0809	15,000
Sockel für Sinusfilter	–	EXC●D90N4...C31N4	VW3 AE 0816	17,000	
		EXC●C40N4...C63N4	VW3 AE 0817	20,000	

(1) Weitere Konfigurationen: wir bitten um Ihre Anfrage.

(2) Die Optionen richten sich nach der Umrichterbaugröße und können zu einer Änderung der Gehäusegröße führen.

(3) Diese Option ist nicht zusammen mit der Option „Sinusfilter“ einsetzbar.

Von der Umrichterbaugröße abhängige Optionen (Forts.) (1)					
Versorgungsspannung 500 V und 600...690 V 50/60 Hz, dreiphasig (Forts.)					
Bezeichnung	Verwendung für	Für Kompaktgehäuse ATV 61		Bestell-Nr. (2)	Gew. kg
		500 V	600...690 V		
Bremswiderstandsmodul	–	EXC●C20N...C31N	EXC●C25Y...C40Y	VW3 AE 1004	190,000
		EXC●C40N...C63N	EXC●C50Y...C80Y	VW3 AE 1005	190,000
Trenngriff für Lasttrennschalter	–	EXC●D90N...C16N	EXC●C11Y...C20Y	VW3 AE 0103	1,000
		EXC●C20N...C31N	EXC●C25Y...C40Y	VW3 AE 0104	2,000
		EXC●C40N...C63N	EXC●C50Y...C80Y	VW3 AE 0105	2,000
Strommesser	–	–	EXC●C11Y	VW3 AE 0403	0,200
		EXC●D90N, C11N	EXC●C13Y, C16Y	VW3 AE 0404	0,200
		EXC●C13N, C16N	EXC●C20Y	VW3 AE 0405	0,200
		EXC●C20N	EXC●C25Y, C31Y	VW3 AE 0406	0,200
		EXC●C25N	EXC●C40Y	VW3 AE 0407	0,200
		EXC●C31N, C40N	EXC●C50Y, C63Y	VW3 AE 0408	0,200
		EXC●C50N	EXC●C80Y	VW3 AE 0409	0,200
		EXC●C63N	–	VW3 AE 0410	0,200
Schrankheizung	–	EXC●D90N...C31N	EXC●C11Y...C40Y	VW3 AE 0501	0,500
		EXC●C40N...C63N	EXC●C50Y...C80Y	VW3 AE 0502	1,000
Motordrossel	–	EXC●D90N, C11N	EXCpC11Y, C13Y	VW3 AE 0603	17,000
		EXC●C13N, C16N	EXC●C16Y, C20Y	VW3 AE 0604	35,000
		EXC●C20N, C25N	EXC●C25Y, C31Y	VW3 AE 0605	64,000
		EXC●C31N	EXC●C40Y	VW3 AE 0606	102,000
		EXC2C40N	EXC2C50Y	VW3 AE 0626	192,000
		EXC5C40N	EXC5C50Y	VW3 AE 0628	192,000
		EXC2C50N, C63N	EXC2C63Y, C80Y	VW3 AE 0627	234,000
		EXC5C50N, C63N	EXC5C63Y, C80Y	VW3 AE 0629	234,000
Kabeleinführung von oben	Mit oder ohne Motordrossel	EXC●D90N...C16N	EXC●C11Y...C20Y	VW3 AE 0728	108,000
		EXC●C20N...C31N	EXC●C25Y...C40Y	VW3 AE 0729	126,000
	Ohne Motordrossel	EXC●C40N...C63N	EXC●C50Y...C80Y	VW3 AE 0730	252,000
	Mit Motordrossel	EXC●C40N...C63N	EXC●C50Y...C80Y	VW3 AE 0731	126,000
Sockelleiste 200 mm	Mit oder ohne Motordrossel	EXC●D90N...C16N	EXC●C11Y...C20Y	VW3 AE 0801	17,000
		EXC●C20N...C31N	EXC●C25Y...C40Y	VW3 AE 0802	20,000
		EXC●C40N...C63N	EXC●C50Y...C80Y	VW3 AE 0804	24,000
	Mit Motordrossel	EXC●C40N...C63N	EXC●C50Y...C80Y	VW3 AE 0806	39,000
	Mit Bremsmodul	EXC●C20N...C63N	EXC●C25Y...C80Y	VW3 AE 0810	15,000
Sockelleiste für Kabeleinführung von oben	Mit oder ohne Motordrossel	EXC●D90N...C31N	EXC●C11Y...C40Y	VW3 AE 0807	15,000
		Ohne Motordrossel	EXC●C40N...C63N	EXC●C50Y...C80Y	VW3 AE 0808
	Mit Motordrossel	EXC●C40N...C63N	EXC●C50Y...C80Y	VW3 AE 0809	15,000

(1) Weitere Konfigurationen: wir bitten um Ihre Anfrage.

(2) Die Optionen richten sich nach der Umrichterbaugröße und können zu einer Änderung der Gehäusegröße führen.

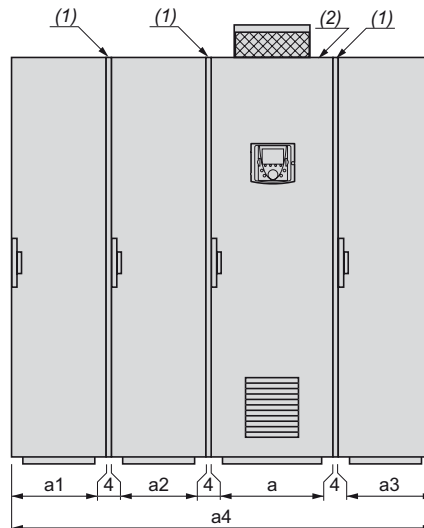
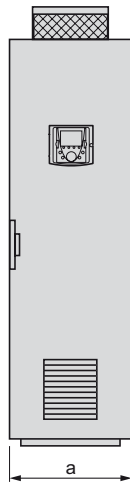
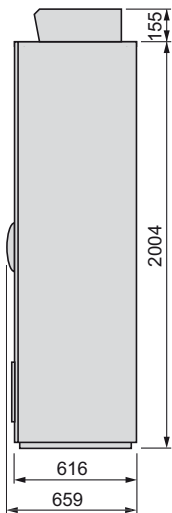
Kompakte Schaltschrankausführung in IP 23

ATV 61EXC2D90N4...EXC2C31N4, ATV 61EXC2D90N...EXC2C31N, ATV 61EXC2C11Y...EXC2C40Y

Seitenansicht

Kompaktschaltschrank in der Grundausführung

Kompaktschaltschrank in der Grundausführung + zusätzliche Schränke, je nach Konfiguration



Anm.: die Position der Schaltschränke muss bei der Montage eingehalten werden; die Anzahl zusätzlicher Schränke kann je nach gewählter Konfiguration variieren.

ATV 61-Schaltsschränke	Optionen	a	a1	a2	a3	a4
EXC2D90N4...EXC2C22N4	Mit oder ohne gemeinsame Optionen (3) oder von der Umrichterbaugröße abhängige Optionen	616	-	-	-	616
	Option Kabeleinführung von oben (4)	608	-	408	-	1020
	Option Sinusfilter	608	-	-	608	1220
EXC2C25N4...EXC2C31N4	Mit oder ohne gemeinsame Optionen (6) oder von der Umrichterbaugröße abhängige Optionen	816	-	-	-	816
	Option Kabeleinführung von oben (4)	808	-	408	-	1220
	Option Sinusfilter	808	-	-	608	1420
EXC2D90N...EXC2C16N, EXC2C11Y...EXC2C20Y	Mit oder ohne gemeinsame Optionen oder von der Umrichterbaugröße abhängige Optionen.	616	-	-	-	616
	Option Kabeleinführung von oben	608	-	408	-	1020
EXC2C20N...EXC2C31N, EXC2C25Y...EXC2C40Y	Mit oder ohne gemeinsame Optionen oder von der Umrichterbaugröße abhängige Optionen.	816	-	-	-	816
	Option Kabeleinführung von oben	808	-	408	-	1220
	Option Bremsmodul	808	-	408	-	1220
	Optionen Bremsmodul + Kabeleinführung von oben	808	408	400	-	1624

(1) Dichtung. Für jedes hinzugefügte Gehäuse ist aufgrund der Dichtung ein Abstand von 4 mm zu berücksichtigen.

(2) Gehäuse in IP 23, kompakte Grundausführung.

(3) Ausgenommen: Option Sinusfilter, da dieser ein zusätzliches Gehäuse erfordert. Siehe Tabelle oben. Die Option Sinusfilter kann nicht zusammen mit der Option Kabeleinführung von oben eingesetzt werden.

(4) Die Option Kabeleinführung von oben kann nicht zusammen mit der Option Sinusfilter eingesetzt werden.

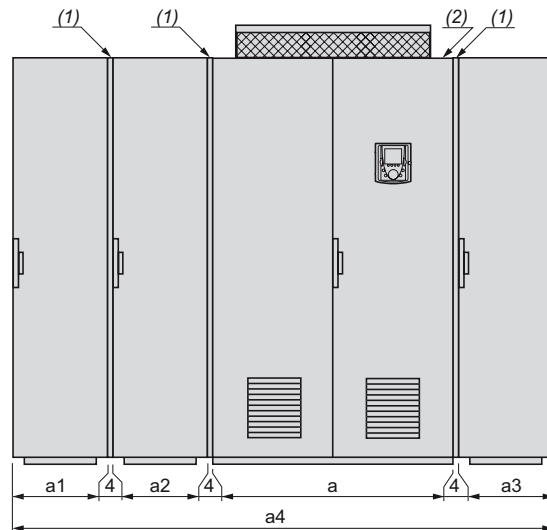
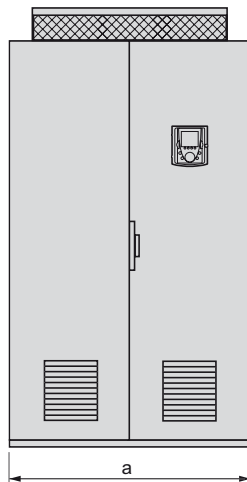
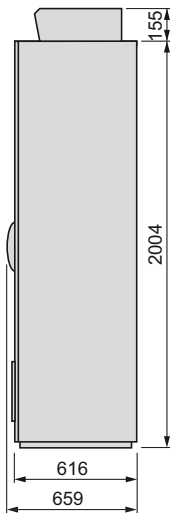
Kompakte Schaltschrankausführung in IP 23 (Forts.)

ATV 61EXC2C40N4...EXC2C63N4, ATV 61EXC2C40N...EXC2C63N, ATV 61EXC2C50Y...EXC2C80Y

Seitenansicht

Kompaktschalterschrank in der Grundausführung

Kompaktschalterschrank in der Grundausführung + zusätzliche Schränke, je nach Konfiguration



Anm.: die Position der Gehäuse muss bei der Montage eingehalten werden; die Anzahl zusätzlicher Gehäuse kann je nach gewählter Konfiguration variieren.

ATV 61-Schalterschranke	Optionen	a	a1	a2	a3	a4
EXC2C40N4, EXC2C50N4	Mit oder ohne gemeinsame Optionen (3) oder von der Umrichterbaugröße abhängige Optionen	1016	–	–	–	1016
	Option Kabeleinführung von oben (4)	1000	–	408	408	1824
	Option einzelnes Bremsmodul und/oder (3) von der Umrichterbaugröße abhängige Optionen	1008	–	408	–	1420
	Optionen Bremsmodul + Kabeleinführung von oben (4)	1000	408	400	408	2228
	Option Motordrossel	1008	–	–	408	1420
EXC2C63N4	Option Sinusfilter	1008	–	–	808	1820
	Mit oder ohne gemeinsame Optionen (3) oder von der Umrichterbaugröße abhängige Optionen	1216	–	–	–	1216
	Option Kabeleinführung von oben (4)	1200	–	408	408	2024
	Option einzelnes Bremsmodul und/oder (3) von der Umrichterbaugröße abhängige Optionen	1208	–	408	–	1620
	Optionen Bremsmodul + Kabeleinführung von oben (4)	1200	408	400	408	2428
EXC2C40N...EXC2C63N, EXC2C50Y...EXC2C80Y	Option Motordrossel	1208	–	–	408	1620
	Option Sinusfilter	1208	–	–	808	2020
	Mit oder ohne gemeinsame Optionen oder von der Umrichterbaugröße abhängige Optionen.	1216	–	–	–	1216
	Option Kabeleinführung von oben	1200	–	408	408	2024
	Option einzelnes Bremsmodul und/oder von der Umrichterbaugröße abhängige Optionen.	1208	–	408	–	1620
Optionen Bremsmodul + Kabeleinführung von oben	1200	408	400	408	2428	
Option Motordrossel	1208	–	–	408	1620	

(1) Dichtung. Für jedes hinzugefügte Gehäuse ist aufgrund der Dichtung ein Abstand von 4 mm zu berücksichtigen.

(2) Gehäuse in IP 23, kompakte Grundausführung.

(3) Ausgenommen: Option Sinusfilter, da dieser ein zusätzliches Gehäuse erfordert. Siehe Tabelle oben. Die Option Sinusfilter kann nicht zusammen mit der Option Kabeleinführung von oben eingesetzt werden.

(4) Die Option Kabeleinführung von oben kann nicht zusammen mit der Option Sinusfilter eingesetzt werden.

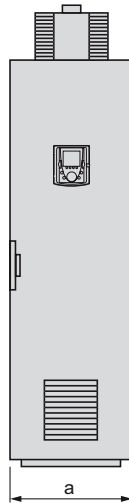
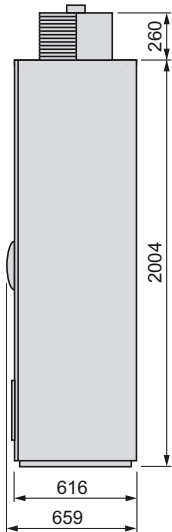
Kompakte Schaltschrankausführung in IP 54

ATV 61EXC5D90N4...EXC5C31N4, ATV 61EXC5D90N...EXC5C31N, ATV 61EXC5C11Y...EXC5C40Y

Seitenansicht

Kompaktschalterschrank in der Grundausführung

Kompaktschalterschrank in der Grundausführung + zusätzliche Schränke, je nach Konfiguration



Anm.: die Position der Gehäuse muss bei der Montage eingehalten werden; die Anzahl zusätzlicher Gehäuse kann je nach gewählter Konfiguration variieren.

ATV 61-Schalterschranke	Optionen	a	a1	a2	a3	a4
EXC5D90N4...EXC5C22N4	Mit oder ohne gemeinsame Optionen (3) oder von der Umrichterbaugröße abhängige Optionen	616	–	–	–	616
	Option Kabeleinführung von oben (4)	608	–	408	–	1020
	Option Sinusfilter	608	–	–	608	1220
EXC5C25N4...EXC5C31N4	Mit oder ohne gemeinsame Optionen oder (3) oder von der Umrichterbaugröße abhängige Optionen	816	–	–	–	816
	Option Kabeleinführung von oben (4)	808	–	408	–	1220
	Option Sinusfilter	808	–	–	608	1420
EXC5D90N...EXC5C16N, EXC5C11Y...EXC5C20Y	Mit oder ohne gemeinsame Optionen oder von der Umrichterbaugröße abhängige Optionen	616	–	–	–	616
	Option Kabeleinführung von oben	608	–	408	–	1020
	Option Sinusfilter	616	–	–	–	616
EXC5C20N...EXC5C31N, EXC5C25Y...EXC5C40Y	Mit oder ohne gemeinsame Optionen oder von der Umrichterbaugröße abhängige Optionen	816	–	–	–	816
	Option Kabeleinführung von oben	808	–	408	–	1220
	Option Bremsmodul	808	–	408	–	1220
	Optionen Bremsmodul + Kabeleinführung von oben	808	408	400	–	1624

(1) Dichtung. Für jedes hinzugefügte Gehäuse ist aufgrund der Dichtung ein Abstand von 4 mm zu berücksichtigen.

(2) Gehäuse IP 54, kompakte Grundausführung.

(3) Ausgenommen: Option Sinusfilter, da dieser ein zusätzliches Gehäuse erfordert. Siehe Tabelle oben. Die Option Sinusfilter kann nicht zusammen mit der Option Kabeleinführung von oben eingesetzt werden.

(4) Die Kabeleinführung von oben kann nicht zusammen mit der Option Sinusfilter eingesetzt werden.

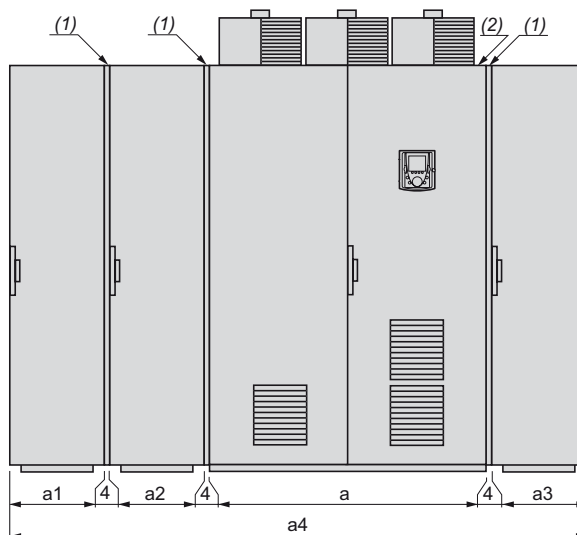
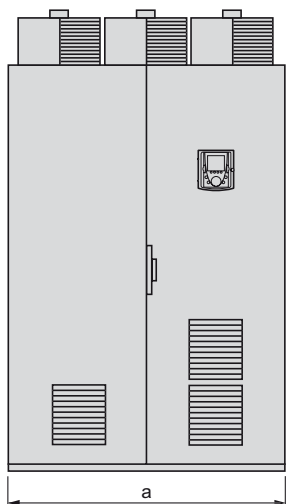
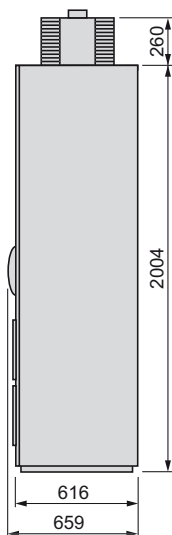
Kompakte Schaltschrankausführung in IP 54 (Forts.)

ATV 61EXC5C40N4...EXC5C63N4, ATV 61EXC5C40N...EXC5C63N, ATV 61EXC5C50Y...EXC5C80Y

Seitenansicht

Kompaktschaltschrank in der Grundausführung

Kompaktschaltschrank in der Grundausführung + zusätzliche Schränke, je nach Konfiguration



Anm.: die Position der Gehäuse muss bei der Montage eingehalten werden; die Anzahl zusätzlicher Gehäuse kann je nach gewählter Konfiguration variieren.

ATV 61-Schaltschränke	Optionen	a	a1	a2	a3	a4
EXC5C40N4, EXC5C50N4	Mit oder ohne gemeinsame Optionen (3) oder von der Umrichterbaugröße abhängige Optionen	1016	–	–	–	1016
	Option Kabeleinführung von oben (4)	1000	–	408	408	1824
	Option einzelnes Bremsmodul und/oder (3) von der Umrichterbaugröße abhängige Optionen	1008	–	408	–	1420
	Optionen Bremsmodul + Kabeleinführung von oben (4)	1000	408	400	408	2228
	Option Motordrossel	1008	–	–	408	1420
	Option Sinusfilter	1008	–	–	808	1820
EXC5C63N4	Mit oder ohne gemeinsame Optionen (3) oder von der Umrichterbaugröße abhängige Optionen	1216	–	–	–	1216
	Option Kabeleinführung von oben (4)	1200	–	408	408	2024
	Option einzelnes Bremsmodul und/oder (3) von der Umrichterbaugröße abhängige Optionen	1208	–	408	–	1620
	Optionen Bremsmodul + Kabeleinführung von oben (4)	1200	408	400	408	2428
	Option Motordrossel	1208	–	–	408	1620
EXC5C40N...EXC5C63N, EXC5C50Y...EXC5C80Y	Option Sinusfilter	1208	–	–	808	2020
	Mit oder ohne gemeinsame Optionen oder von der Umrichterbaugröße abhängige Optionen.	1216	–	–	–	1216
	Option Kabeleinführung von oben	1200	–	408	408	2024
	Option einzelnes Bremsmodul und/oder von der Umrichterbaugröße abhängige Optionen.	1208	–	408	–	1620
	Bremsmodul + Kabeleinführung von oben	1200	408	400	408	2428
Option Motordrossel	1208	–	–	408	1620	

(1) Dichtung. Für jedes hinzugefügtes Gehäuse ist aufgrund der Dichtung ein Abstand von 4 mm zu berücksichtigen.

(2) Gehäuse IP 54, kompakte Grundausführung.

(3) Ausgenommen: Option Sinusfilter, da dieser ein zusätzliches Gehäuse erfordert. Siehe Tabelle oben. Die Option Sinusfilter kann nicht zusammen mit der Option Kabeleinführung von oben eingesetzt werden.

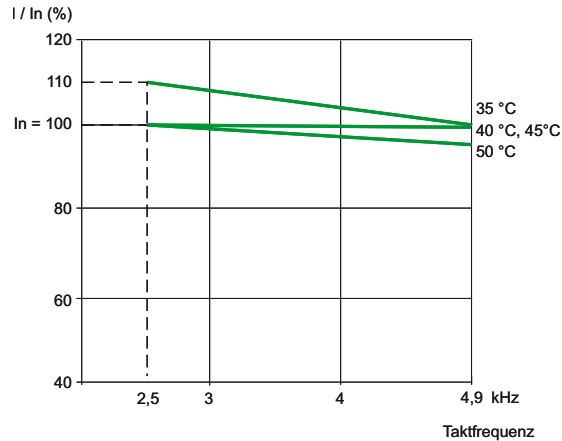
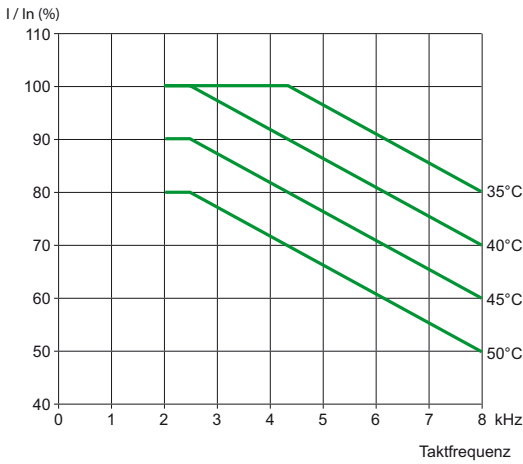
(4) Die Option Kabeleinführung von oben kann nicht zusammen mit der Option Sinusfilter eingesetzt werden.

Montage- und Installationshinweise

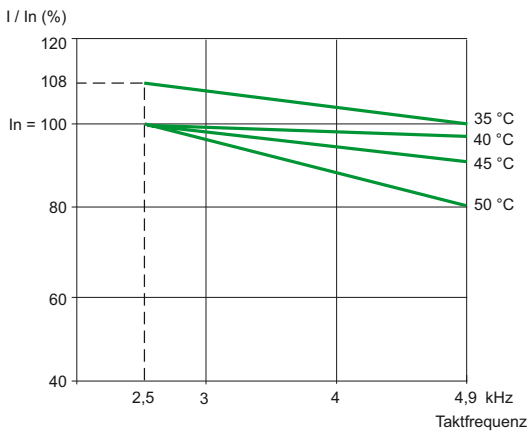
Die Deklassierungskennlinien des Umrichterbemessungsstroms (I_n) richten sich nach der Temperatur und der Taktfrequenz. Bei Zwischentemperaturen ist zwischen 2 Kennlinien zu interpolieren.

Anm.: der Umrichter verringert eigenständig die Taktfrequenz bei zu starker Erwärmung.

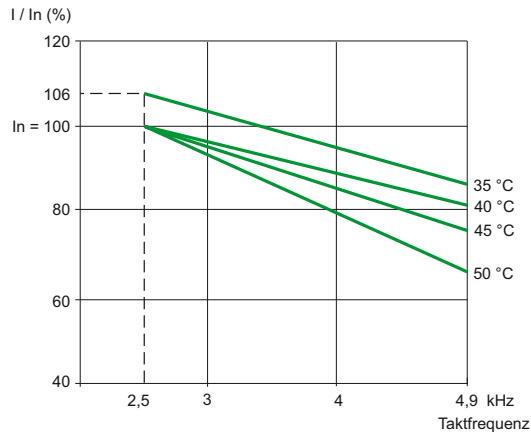
Deklassierungskennlinien für ATV 61EXC•D90N4...EXC•C63N4, ATV 61EXC•D90N...EXC•C20N, ATV 61EXC•C11Y...EXC•25Y (1) ATV 61EXC•D90N4... EXC•C63N4 ATV 61EXC•D90N, ATV 61EXC•C11Y



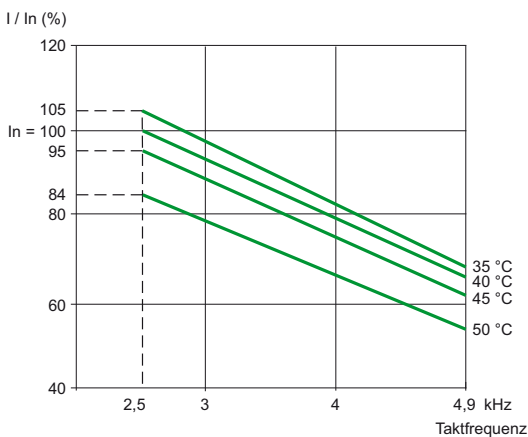
ATV 61EXC•C11N, ATV 61EXC•C13Y



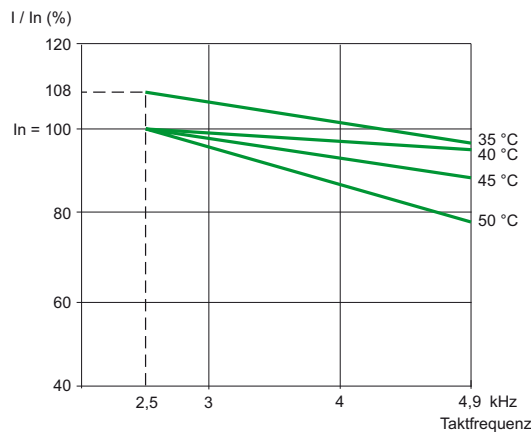
ATV 61EXC•C13N, ATV 61EXC•C16Y



ATV 61EXC•C16N, ATV 61EXC•C20Y



ATV 61EXC•C20N, ATV 61EXC•C25Y



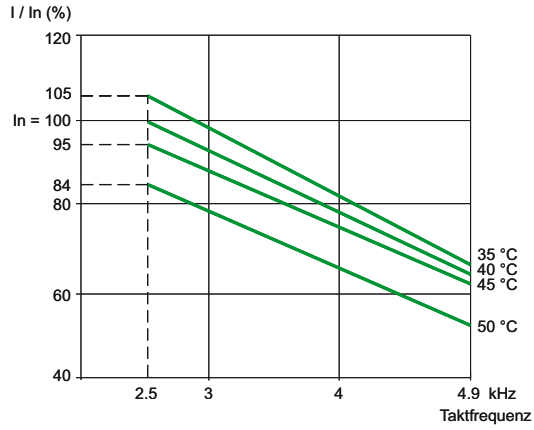
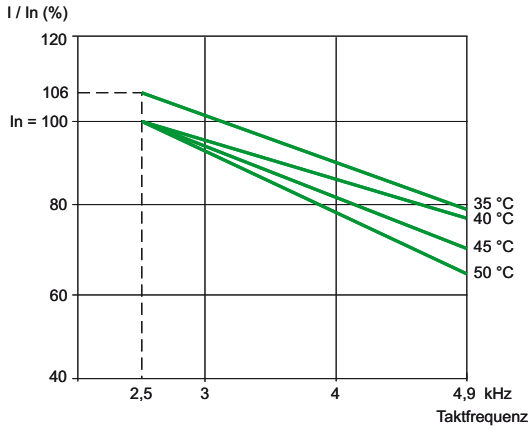
(1) Die angegebenen Temperaturen entsprechen der Temperatur der Eintrittsluft.

Montage- und Installationshinweise (Forts.)

Deklassierungskennlinien für ATV 61EXC●C25N...EXC●C63N, ATV 61EXC●C31Y...EXC●C80Y (1)

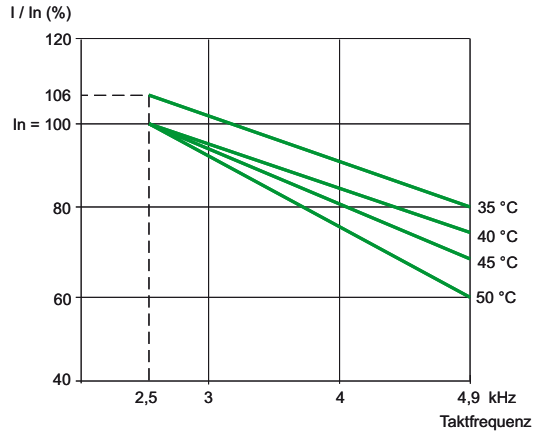
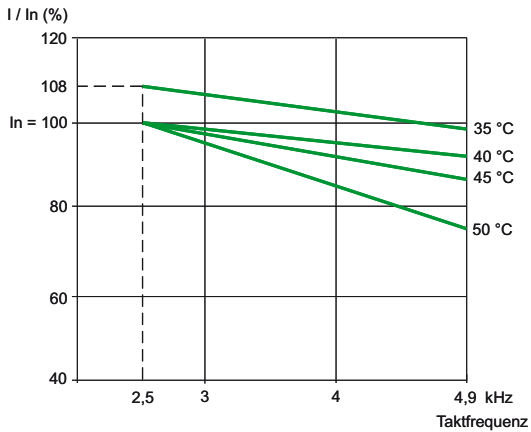
ATV 61EXC●C25N, ATV 61EXC●C31Y

ATV 61EXC●C31N, ATV 61EXC●C40Y

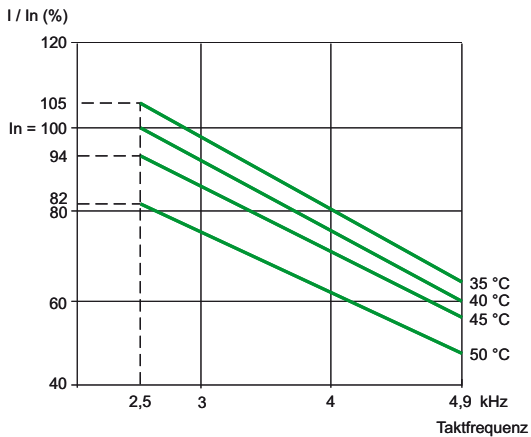


ATV 61EXC●C40N, ATV 61EXC●C50Y

ATV 61EXC●C50N, ATV 61EXC●C63Y



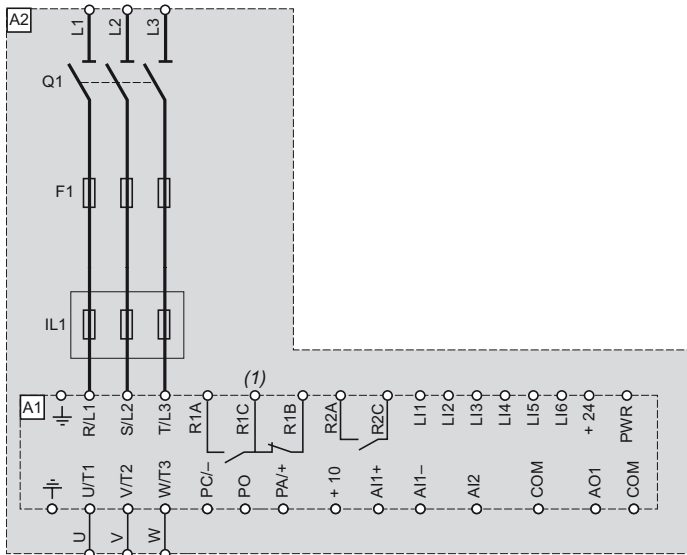
ATV 61EXC●C63N, ATV 61EXC●C80Y



(1) Die angegebenen Temperaturen entsprechen der Temperatur der Eintrittsluft.

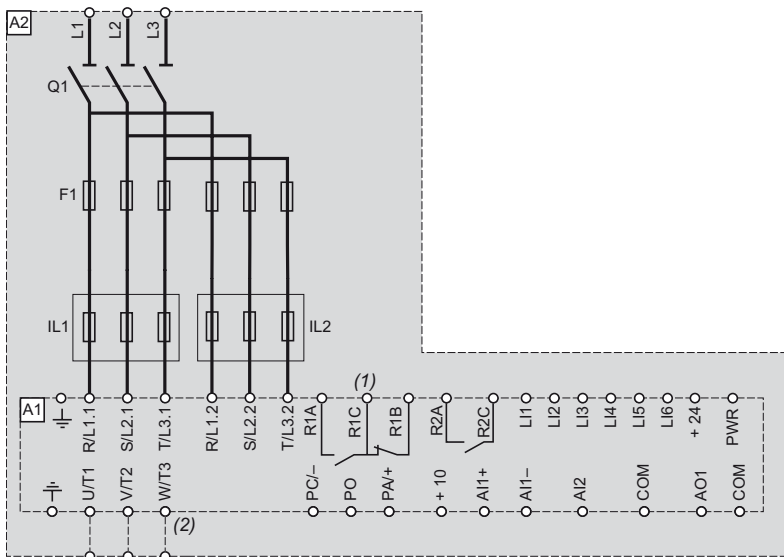
Kompakte Schaltschrankausführung in IP 23 oder IP 54

ATV 61EXC●D90N4...EXC●C40N4, ATV 61EXC●D90N...EXC●C31N, ATV 61EXC●C11Y...EXC●C40Y



Kennziffer	Bezeichnung
A1	Umrichter ATV 61, siehe Seite 25 und 27
A2	Kompakte Schaltschrankausführung ATV 61EXC●, siehe Seite 58 und 59
F1	Ultrafinke Sicherung
IL1	Netzrosseln
Q1	Lasttrennschalter

ATV 61EXC●C50N4, EXC●C63N4, ATV 61EXC●C40N...EXC●C63N, ATV 61EXC●C50Y...EXC●C80Y



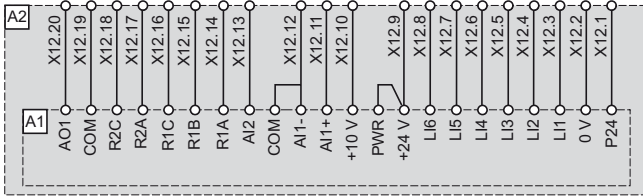
Kennziffer	Bezeichnung
A1	Umrichter ATV 61, siehe Seite 25 und 27
A2	Kompakte Schaltschrankausführung ATV 61EXC●, siehe Seite 58 und 59
F1	Ultrafinke Sicherung
IL1, IL2	Netzrosseln
Q1	Lasttrennschalter

(1) Hilfsschalter des Fehlerrelais. Ermöglicht die Fernanzeige des Umrichterzustands.

(2) Nur für ATV 61EXC●●●●N und ATV 61EXC●●●●Y.

Gemeinsame Optionen aller Umrichter

Dezentrale Steuerklemmleiste X12 - VW3 AE 1201



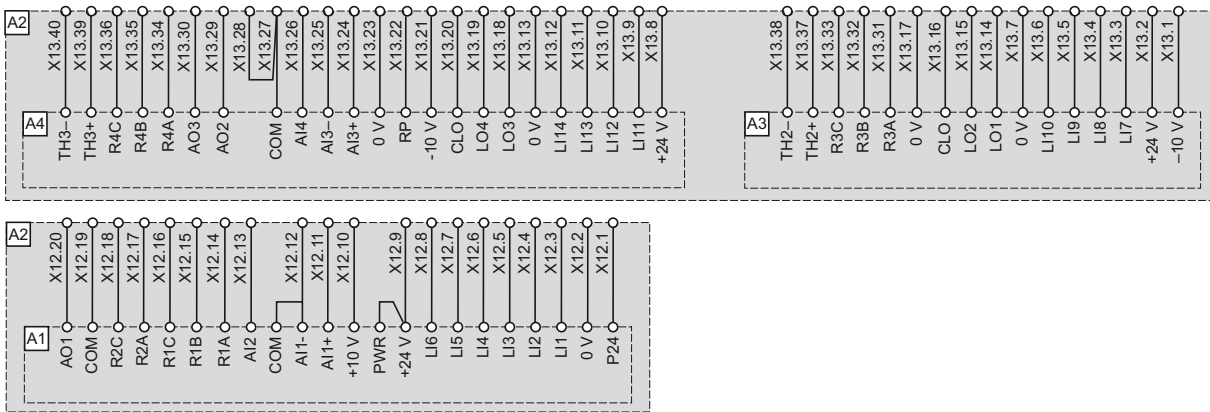
Kennziffer

Bezeichnung

A1 Umrichter ATV 61, siehe Seite 25 und 27

A2 Kompakte Schaltschrankausführung ATV 61EXC●, siehe Seite 58 und 59

Dezentrale Optionskarten-Klemmleiste X13 - VW3 AE 1202



Kennziffer

Bezeichnung

A1 Umrichter ATV 61, siehe Seite 25 und 27

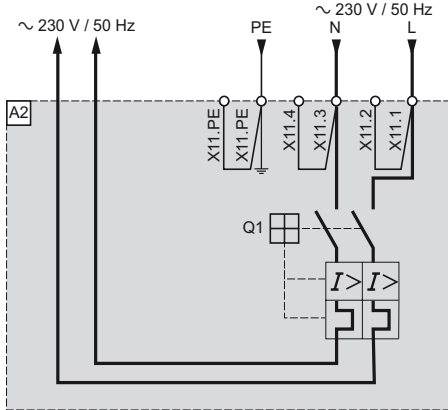
A2 Kompakte Schaltschrankausführung ATV 61EXC●, siehe Seite 58 und 59

A3 E/A-Optionskarte VW3 A3E 201, siehe Seite 60

A4 E/A-Optionskarte VW3 A3E 202, siehe Seite 60

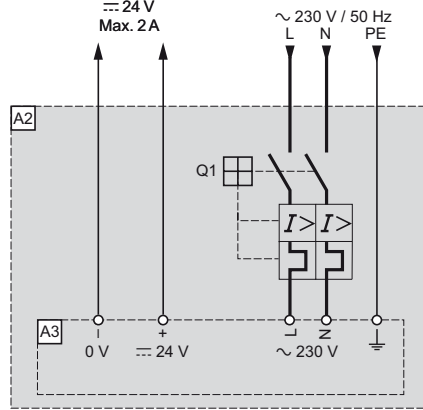
Gemeinsame Optionen aller Umrichter (Forts.)

Klemmleiste für externe Spannungsversorgung ~ 230 V - VW3 AE 1301



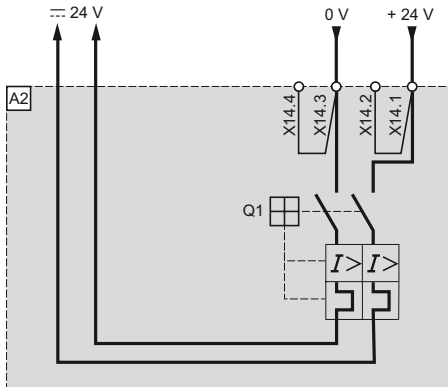
Kennziffer	Bezeichnung
A2	Kompakte Schaltschrankausführung ATV 61EXC●, siehe Seite 58 und 59
Q1	Leistungsschalter 6 A
X11	Klemmleiste für externe Spannungsversorgung ~ 230 V

Zusätzliche Spannungsversorgung 24 V - VW3 AE 1401



Kennziffer	Bezeichnung
A2	Kompakte Schaltschrankausführung ATV 61EXC●, siehe Seite 58 und 59
A3	Zusätzliche Spannungsversorgung 24 V
Q1	Leistungsschalter 2 A

Klemmleiste für externe Spannungsversorgung 24 V - VW3 AE 1402

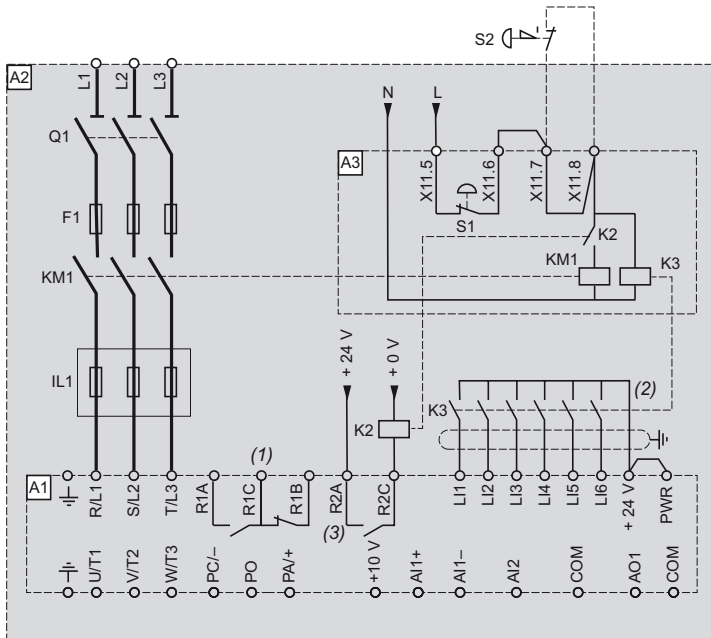


Kennziffer	Bezeichnung
A2	Kompakte Schaltschrankausführung ATV 61EXC●, siehe Seite 58 und 59
Q1	Leistungsschalter 2 A
X14	Klemmleiste für externe Spannungsversorgung 24 V

Gemeinsame Optionen aller Umrichter (Forts.)

Not-Aus-Taster - VW3 AE 1501

Schaltpläne entsprechend den Normen EN 954-1, Kategorie 1, IEC/EN 61508 Stufe SIL 1, Stoppkategorie 0 gemäß IEC/EN 60204-1



Kennziffer	Bezeichnung
A1	Umrichter ATV 61, siehe Seite 25 und 27
A2	Kompakte Schaltschrankausführung ATV 61EXC●, siehe Seite 58 und 59
A3	Not-Aus-Taster
IL1	Netzdrosseln
K2	Steuerschütz der Netzschütze
K3	Steuerschütz der Logikeingänge
KM1	Netzschütz
Q1	Lasttrennschalter
S1	An die Gehäusetür montierter Not-Aus-Taster
S2	Not-Aus-Taster

(1) Hilfsschalter des Fehlerrelais. Ermöglicht die Fernanzeige des Umrichterzustands.

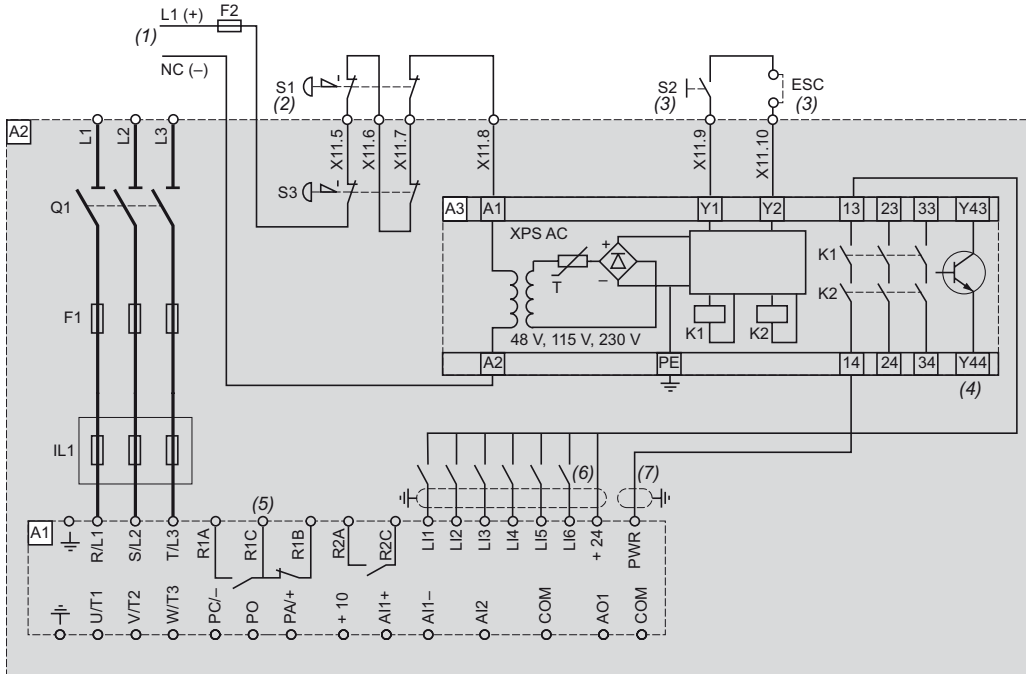
(2) Der Anschluss des Gemeinsamen der Logikeingänge richtet sich nach der Schaltstellung des SW1-Schalters, siehe Schaltpläne auf Seite 218.

(3) Der logische Relaisausgang R2A muss dem Parameter „Netzschütz“ zugeordnet werden.

Gemeinsame Optionen aller Umrichter (Forts.)

Sicherheitsrelais „Preventa Typ AC“ - VW3 AE 1502

Schaltpläne entsprechend den Normen EN 954-1, Kategorie 3, IEC/EN 61508 Stufe SIL 2, Stoppkategorie 0 gemäß IEC/EN 60204-1



Kennziffer	Bezeichnung
A1	Umrichter ATV 61, siehe Seite 25 und 27
A2	Kompakte Schaltschrankausführung ATV 61EXC●, siehe Seite 58 und 59
A3	Sicherheitsbaustein Preventa XPS AC zur Überwachung der Not-Aus-Kreise und der Schalter. Ein Sicherheitsbaustein kann die Funktion „Power Removal“ mehrerer Umrichter der gleichen Maschine verwalten. In diesem Fall muss bei jedem Umrichter die Klemme PWR über die Hilfsschalter des Sicherheitsbausteins XPS AC mit +24 V verbunden werden. Diese Hilfsschalter sind bei jedem Umrichter unabhängig.
F1	Ultraflinke Sicherung
F2	Sicherung
IL1	Netzdrosseln
Q1	Lasttrennschalter
S1	2-poliger Not-Aus-Taster
S2	Drucktaster XB4 B oder XB5 A
S3	An die Gehäusetür montierter 2-poliger Not-Aus-Taster

(1) Spannungsversorgung: --- 24 V, \sim 230 V.

(2) Anforderung der Bewegungsbremung im Freilauf und Aktivierung der Sicherheitsfunktion „Power Removal“.

(3) S2: Rückstellung des Moduls XPS AC beim Einschalten oder nach einem Not-Aus. Über ESC können die externen Startbedingungen festgelegt werden.

(4) Über den Logikausgang kann signalisiert werden, dass sich die Maschine in einem sicheren Stoppzustand befindet.

(5) Hilfsschalter des Fehlerrelais. Ermöglicht die Fernanzeige des Umrichterzustands.

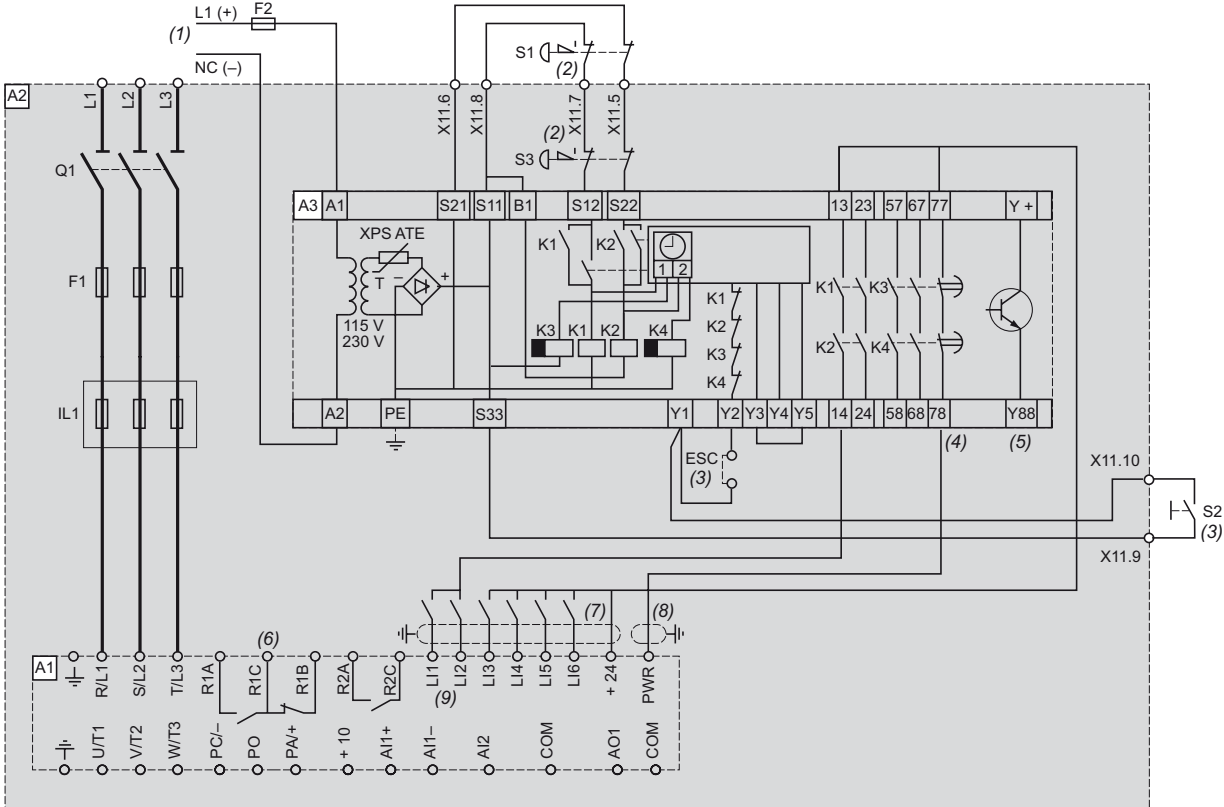
(6) Der Anschluss des Gemeinsamen der Logikeingänge richtet sich nach der Schaltstellung des SW1-Schalters, siehe Schaltpläne auf Seite 218.

(7) Koax-Standardkabel, Typ RG174/U gemäß MIL-C17 oder KX3B gemäß NFC93-550, Außendurchmesser 2,54 mm, maximal 15 m lang. Die Kabelschirmung ist unbedingt mit Erde zu verbinden.

Gemeinsame Optionen aller Umrichter (Forts.)

Sicherheitsrelais „Preventa Typ ATE” - VW3 AE 1503

Schaltpläne entsprechend den Normen EN 954-1, Kategorie 3, IEC/EN 61508 Stufe SIL 2, Stoppkategorie 1 gemäß IEC/EN 60204-1



Kennziffer	Bezeichnung
A1	Umrichter ATV 61, siehe Seite 25 und 27
A2	Kompakte Schaltschrankausführung ATV 61EXC, siehe Seite 58 und 59
A3	Sicherheitsbaustein Preventa XPS ATE zur Überwachung der Not-Aus-Kreise und der Schalter. Ein Sicherheitsbaustein kann die Funktion „Power Removal“ mehrerer Umrichter der gleichen Maschine verwalten. In diesem Fall muss die Verzögerung auf den Umrichter eingestellt werden, der den Motor steuert, der die längste Stillstandzeit benötigt. Des Weiteren muss bei jedem Umrichter die Klemme PWR über die Hilfsschalter des Sicherheitsbausteins XPS ATE mit +24 V verbunden werden. Diese Hilfsschalter sind bei jedem Umrichter unabhängig.
F1	Ultraflinke Sicherung
F2	Sicherung
IL1	Netzdrosseln
Q1	Lasttrennschalter
S1	2-poliger Not-Aus-Taster
S2	Taster EIN
S3	An die Gehäusetür montierter 2-poliger Not-Aus-Taster

(1) Spannungsversorgung: --- 24 V, ~ 230 V.

(2) Anforderung der Bewegungsbremsung im Freilauf und Aktivierung der Sicherheitsfunktion „Power Removal“.

(3) S2: Rückstellung des Moduls XPS ATE beim Einschalten oder nach einem Not-Aus. Über ESC können die externen Startbedingungen festgelegt werden.

(4) Bei Stoppzeiten, die mehr als 30 Sekunden in Kategorie 1 erfordern, ist ein Preventa XPS AV-Sicherheitsmodul einzusetzen, das eine maximale Zeitverzögerung von 300 Sekunden ermöglicht.

(5) Über den Logikausgang kann signalisiert werden, daß sich die Maschine in einem sicheren Stoppzustand befindet.

(6) Hilfsschalter des Fehlerrelais. Ermöglicht die Fernanzeige des Umrichterzustands.

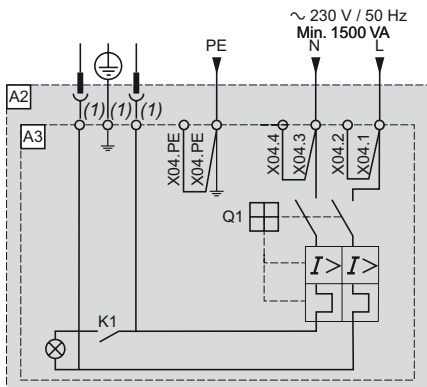
(7) Der Anschluss des Gemeinsamen der Logikeingänge richtet sich nach der Schaltstellung des SW1-Schalters, siehe Schaltpläne auf Seite 218.

(8) Koax-Standardkabel, Typ RG174/U gemäß MIL-C17 oder KX3B gemäß NFC93-550, Außendurchmesser 2,54 mm, maximal 15 m lang. Die Kabelschirmung ist unbedingt mit Erde zu verbinden.

(9) Die Logikeingänge LI1 und LI2 müssen der Drehrichtung zugewiesen werden: LI1 Rechtslauf und LI2 Linkslauf.

Gemeinsame Optionen aller Umrichter (Forts.)

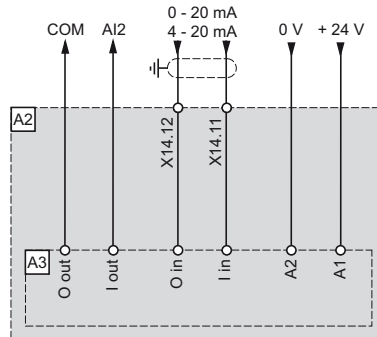
Gehäusebeleuchtung - VW3 AE 1601



Kennziffer	Bezeichnung
A2	Kompakte Schaltschrankausführung ATV 61EXC●, siehe Seite 58 und 59
A3	Schaltschrankbeleuchtung
K1	Türkontaktschalter
Q1	Leistungsschalter 6 A

(1) Netzsteckdose nach europäischem Standard erhältlich.

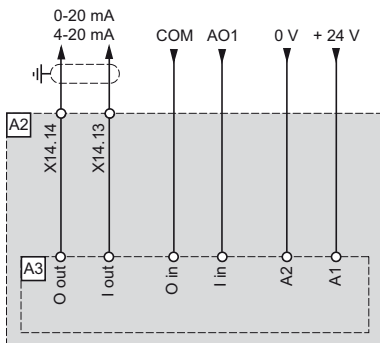
Zusätzliche galvanische Trennung des Eingangs - VW3 AE 1901



Kennziffer	Bezeichnung
A2	Kompakte Schaltschrankausführung ATV 61EXC●, siehe Seite 58 und 59
A3	Zusätzliche galvanische Trennung des Eingangs

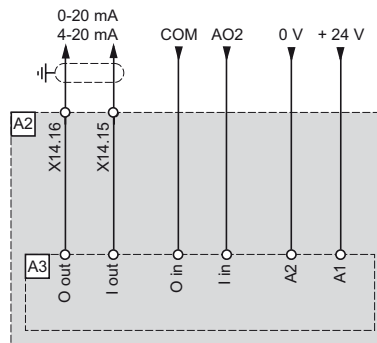
Zusätzliche galvanische Trennung des Ausgangs - VW3 AE 1902

Option Analogausgang AO1



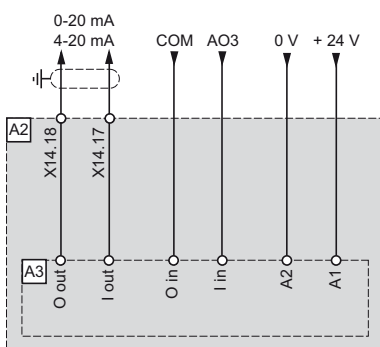
Kennziffer	Bezeichnung
A2	Kompakte Schaltschrankausführung ATV 61EXC●, siehe Seite 58 und 59
A3	Zusätzl. galvanische Trennung des Ausgangs

Option Analogausgang AO2



Kennziffer	Bezeichnung
A2	Kompakte Schaltschrankausführung ATV 61EXC●, siehe Seite 58 und 59
A3	Zusätzl. galvanische Trennung des Ausgangs

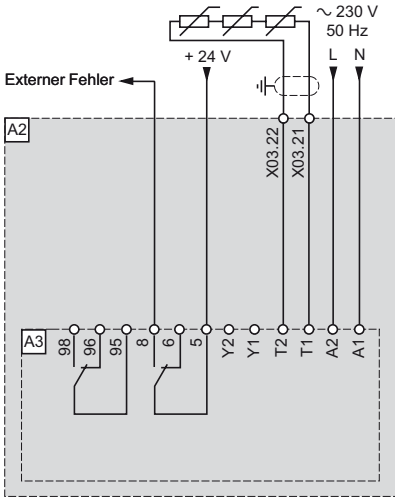
Option Analogausgang AO3



Kennziffer	Bezeichnung
A2	Kompakte Schaltschrankausführung ATV 61EXC●, siehe Seite 58 und 59
A3	Zusätzliche galvanische Trennung des Ausgangs

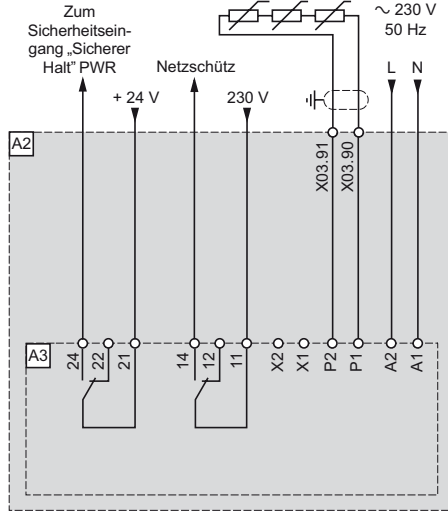
Gemeinsame Optionen aller Umrichter (Forts.)

PTC-Relais - VW3 AE 2001



Kennziffer	Bezeichnung
A2	Kompakte Schaltschrankausführung ATV 61EXC●, siehe Seite 58 und 59
A3	PTC-Relais

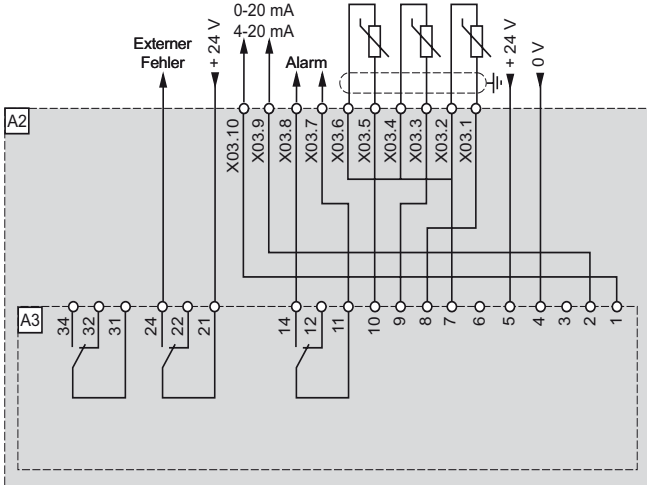
PTC-Relais mit ATEX-Zulassung (PTB) (1) - VW3 AE 2002



Kennziffer	Bezeichnung
A2	Gehäuse in Kompaktausführung ATV 61EXC●, siehe Seite 58 und 59
A3	PTC-Relais mit ATEX-Zulassung (PTB)

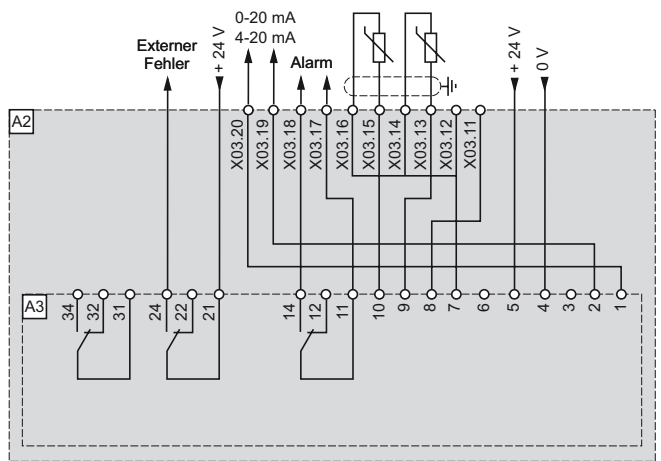
(1) ATEX : siehe Seite 212 und 213

Relais für PT100 für die Motorwicklung - VW3 AE 2003



Kennziffer	Bezeichnung
A2	Kompakte Schaltschrankausführung ATV 61EXC●, siehe Seite 58 und 59
A3	Relais PT100 für die Motorwicklung

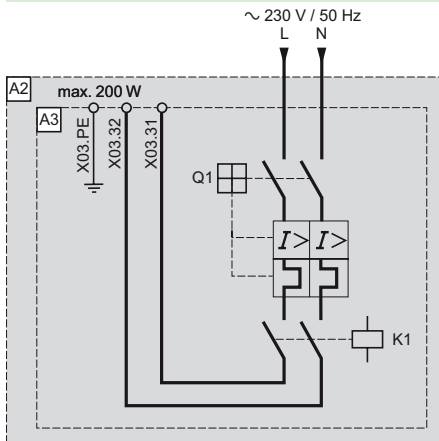
Relais PT100 für die Motorlager - VW3 AE 2004



Kennziffer	Bezeichnung
A2	Kompakte Schaltschrankausführung ATV 61EXC●, siehe Seite 58 und 59
A3	Relais PT100 für die Motorlager

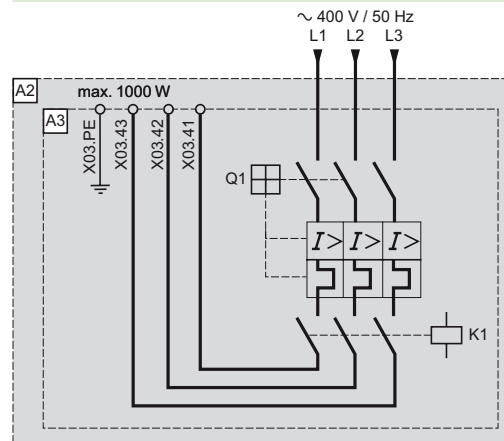
Gemeinsame Optionen aller Umrichter (Forts.)

Motorheizung - VW3 AE 2101



Kennziffer	Bezeichnung
A2	Kompakte Schaltschrankausführung ATV 61EXC●, siehe Seite 58 und 59
A3	Motorheizung
K1	Betätigung durch den Umrichter oder das Netzschütz. Dieser Befehl wird aktiviert, wenn sich der Umrichter im Zustand „Aus“ befindet
Q1	Leistungsschalter

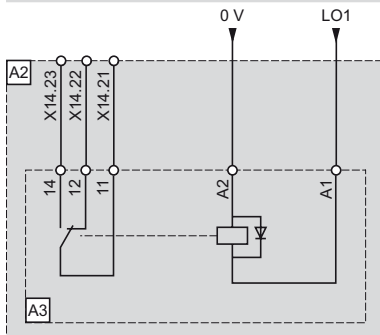
Versorgung für externen Lüfter mit Schutz für 400 V - VW3 AE 2102



Kennziffer	Bezeichnung
A2	Kompakte Schaltschrankausführung ATV 61EXC●, siehe Seite 58 und 59
A3	Versorgungsleitung mit Schutz
K1	Betätigung durch den Umrichter oder das Netzschütz. Dieser Befehl wird aktiviert, wenn sich der Umrichter im Zustand „Ein“ befindet
Q1	Leistungsschalter

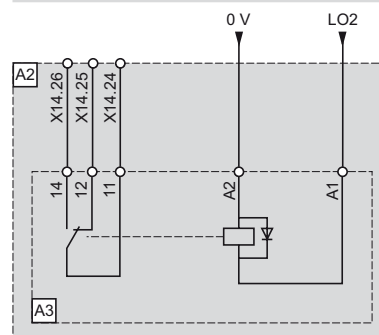
Relais für Logikausgang - VW3 AE 2201

Logikausgang L01



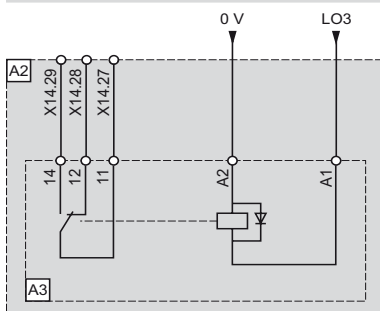
Kennziffer	Bezeichnung
A2	Kompakte Schaltschrankausführung ATV 61EXC●, siehe Seite 58 und 59
A3	Relais für Logikausgang

Logikausgang L02



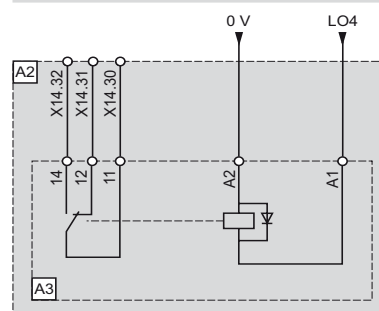
Kennziffer	Bezeichnung
A2	Kompakte Schaltschrankausführung ATV 61EXC●, siehe Seite 58 und 59
A3	Relais für Logikausgang

Logikausgang L03



Kennziffer	Bezeichnung
A2	Kompakte Schaltschrankausführung ATV 61EXC●, siehe Seite 58 und 59
A3	Relais für Logikausgang

Logikausgang L04

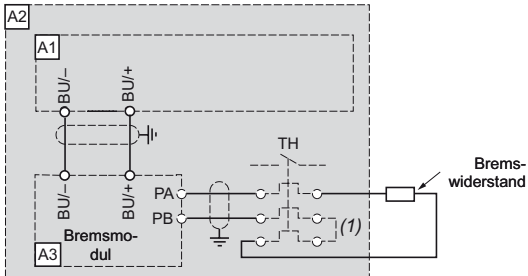


Kennziffer	Bezeichnung
A2	Kompakte Schaltschrankausführung ATV 61EXC●, siehe Seite 58 und 59
A3	Relais für Logikausgang

Von der Umrichterbaugröße abhängige Optionen

Bremsmodule - VW3 A7E 101, VW3 AE 1003...1005

ATV 61EXC●C25N4...C63N4, ATV 61EXC●C20N...C63N, ATV 61EXC●C25Y...C80Y

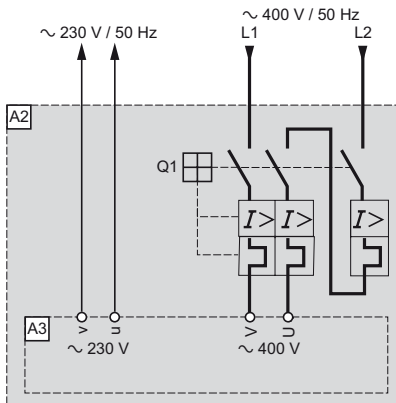


Anzuschließende Komponenten

Kennziffer	Bezeichnung
A1	Umrichter ATV 61, siehe Seite 25 und 27
A2	Kompakte Schaltschrankausführung ATV 61EXC●, siehe Seite 58 und 59
A3	Bremsmodul, siehe Seite 62 und 65
Bremswiderstand	Siehe Seite 144 und 145

(1) Es kann ein thermisches Relais hinzugefügt werden; der Hilfsschalter dieses Relais muss somit in den Steuerkreis integriert sein.

Steuertransformatoren ~ 500 VA oder 800 VA - VW3 AE 0302, VW3 AE 0303

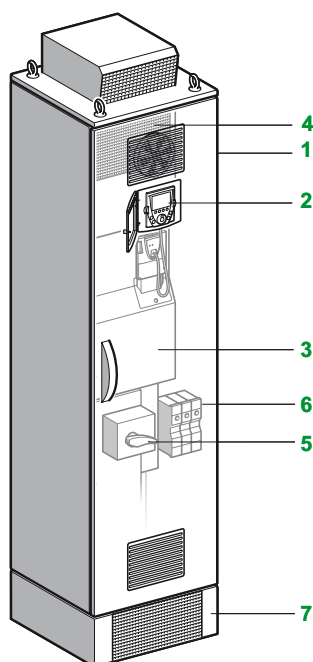


Kennziffer	Bezeichnung
A2	Kompakte Schaltschrankausführung ATV 61EXC●D90N4...C63N4, siehe Seite 58 und 59
A3	Steuertransformator ~ 500 VA oder ~ 800 VA
Q1	Leistungsschalter

Frequenzumrichter

Altivar 61

Schaltschrankausführung in IP 54 mit separaten Luftkreisläufen



Allgemeines

Die Frequenzumrichter Altivar 61 sind auch als Komplettgeräte im IP 54-Schaltschrank lieferbar. Dies erleichtert die Installation, die Inbetriebnahme und gewährleistet insbesondere eine optimale Luftzirkulation im Schaltschrank. Das Angebot ATV 61EXS5●●●●● besteht aus einem Schaltschrank in Schutzart IP 54 mit separaten Kühlkreisläufen für schwierige und stark verschmutzte Umgebungsbedingungen (Tunnel, U-Bahn, Rauchabzug, Pumpstation usw.). Der Schaltschrank wird anschlussfertig geliefert.

Das Angebot ATV 61EXS5●●●●● deckt Motorleistungen zwischen 90 kW und 800 kW ab und ist geeignet für drei Versorgungsarten:

- 380...415 V dreiphasig, von 90 kW bis 630 kW (**ATV 61EXS5●●●N4**),
- 500 V dreiphasig, von 90 kW bis 630 kW (**ATV 61EXS5●●●N**),
- 600...690 V dreiphasig, von 110 kW bis 800 kW (**ATV 61EXS5●●●Y**).

Das Angebot ATV 61EXS5●●●●● enthält wahlweise:

- ein Standardangebot mit separaten Kühlkreisläufen,
- ein modulares Angebot, das die Integration einer großen Auswahl an von der Umrichterbaugröße abhängigen Optionen ermöglicht.

Das Standardangebot mit separaten Kühlkreisläufen

Bestandteile:

- ein Schrank der Marke Sarel „Spacial 6000“, bestückt und verdrahtet **1**,
- ein Umrichter mit Kühler ATV 61HD90N4...HC63N4, oder ATV 61HC11Y...ATV 61HC80Y **3**,
- ein Bausatz zur dezentralen Montage des Grafikterminals mit Schutzart IP 65 **2**,
- eine DC-Drossel **4** (ATV 61EXS5●●●N4) oder eine Netzdrossel in einem zusätzlichen Gehäuse (ATV 61EXS5●●●N, ATV 61EXS5●●●Y),
- ein Lasttrennschalter und ultraflinke Sicherungen **5**,
- Motorklemmleisten **6**,
- ein Sockelleiste **7**.

Siehe Seite 88.

Das modulare Angebot

Bestandteile:

- das Standardangebot mit separaten Kühlkreisläufen,
- eine oder mehrere Optionen (siehe Seite 89...95).

Zusätzlich zu diesen spezifischen Optionen sind alle für die Umrichter Altivar 61 (mit gleicher Baugröße) verfügbaren Optionen für das Angebot in Schaltschrankausführung verwendbar (siehe Seite 176, 177 und 180...183).

Andere Konfigurationen, als die auf Seite 89...95 angegebenen: wir bitten um Ihre Anfrage.

Die gemeinsamen Optionen (nur für das modulare Angebot)

- Adapter für Logikeingänge ~ 115 V,
- Encoder-Interfacekarten,
- E/A-Erweiterungskarten,
- Multipumpenkarten und programmierbare Karten „Drive Controller“,
- Kommunikationskarten Ethernet Modbus TCP/IP, EtherNet/IP, Fipio, Modbus Plus, DeviceNet, INTERBUS, CC-Link, Modbus/Uni-Telway, PROFIBUS DP, LonWorks, METASYS N2, APOGEE FLN, BACnet,
- Relais PT100, Relais PTC,
- Motorheizung,
- Zusätzliche Spannungsversorgung ~ 24 V,
- Not-Aus-Taster
- Schlüsselschalter (Local Remote),
- Versorgungsleitung für externen Lüfter.

Siehe Seite 89 und 90.

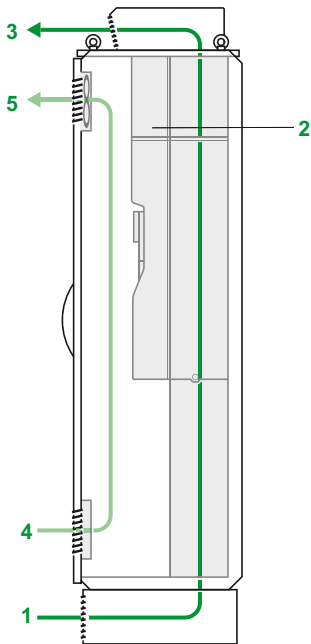
Die von der Umrichterbaugröße abhängigen Optionen

(nur für das modulare Angebot)

- Bremsmodul,
- Trenngriff für Lasttrennschalter,
- Leistungsschalter,
- Netzschütz,
- Steuertransformator,
- Strommesser,
- Schaltschrankheizung,
- Motordrossel,
- Sinusfilter,
- Kabeleinführung von oben,
- Klimagerät.

Siehe Seite 95.

Belüftung



Zwei separate Luftkreisläufe für den Leistungs- und den Steuerungsteil gewährleisten eine optimale Luftzirkulation im Schrankinneren.

Leistungsteil:

- 1 Luftzufuhr durch einen im Sockelleiste montierten Luftertrittsfilter.
- 2 DC-Drossel.
- 3 Luftaustritt durch eine am Gehäusedach montierte Metallhaube mit Spritzwasserschutz.

Steuerungsteil:

- 4 Luftzufuhr durch einen im unteren Teil der Gehäusetür installierten Filterlüfter in Schutzart IP 54,
- 5 Luftaustritt durch einen im oberen Teil der Gehäusetür installierten Luftaustrittsfilter in Schutzart IP 54.

Spezifische Kenndaten			
Schutzart des Schrankes			IP 54 Zwei separate Luftkreisläufe gewährleisten eine optimale Luftzirkulation im Gehäuseinneren: <ul style="list-style-type: none"> ■ Leistungsteil: <ul style="list-style-type: none"> □ Luftzufuhr durch ein im Sockelleiste montiertes Gitter, □ Luftaustritt durch eine Abdeckung am Gehäusedach. ■ Steuerungsteil: <ul style="list-style-type: none"> □ Luftzufuhr durch einen im unteren Teil der Gehäusetür installierten Filterlüfter in IP 54 □ Luftaustritt durch ein am oberen Teil der Gehäusetür montiertes Gitter und einen Lüfter in IP 54.
Anschluss an das Netz			Am unteren Teil des Lasttrennschalters
Anschluss an den Motor		ATV 61EXS5D90N4...C31N4 ATV 61EXS5D90N...C31N ATV 61EXS5C11Y...C40Y ATV 61EXS5C40N4...C63N4 ATV 61EXS5C40N...C63N ATV 61EXS5C50Y...C80Y	Auf Klemmenleiste Auf Umrichterschienen Auf zusätzlichen Schienen
Anschluss an die Steuerungsklemmleiste			Direkt auf den Umrichter oder auf optionale Klemmleiste
Farbe der Anreiherschranke Spacial 6000 von SAREL			RAL 7032 Gehäuse RAL 7022 Sockelleiste
Allgemeine Kenndaten (1)			
Maximaler Verschmutzungsgrad Definition der Isolierungen			Klasse 2 gemäß IEC/EN 61800-5-1
Vibrationsfestigkeit			Gemäß der Norm IEC/EN 60068-2-6 1,5 mm Spitze-Spitze bei 3...10 Hz, 0,6 g bei 10...200 Hz (3M3 gemäß IEC/EN 60721-3-3)
Stoßfestigkeit			Gemäß der Norm IEC/EN 60068-2-7 4 g für die Dauer von 11 ms (3M2 gemäß IEC/EN 60721-3-3)
Umgebungsbedingungen Verwendung für			IEC/EN 60721-3-3 Klasse 3C2, 3S2 und 3K3 ohne Kondensation
Maximale relative Feuchtigkeit			95 %
Umgebungstemperatur		Betrieb	°C Temperatur der Eintrittsluft: 0...+40 (-10...+40 mit Schaltschrankheizung) Bis +50 °C mit Leistungsreduzierung. 3K3 gemäß IEC/EN 60721-3-3
		Lagerung	°C -25...+70
		Überwachungsfunktionen	Überwachung der Innentemperatur durch ein Thermostat, das das Ausschalten der Geräte auslöst
Menge der Kühlluft		ATV 61EXS5D90N4, C11N4	m³/h 500
		ATV 61EXS5C13N4	m³/h 700
		ATV 61EXS5C16N4	m³/h 750
		ATV 61EXS5C22N4	m³/h 950
		ATV 61EXS5C25N4, C31N4	m³/h 1400
		ATV 61EXS5C40N4	m³/h 2200
		ATV 61EXS5C50N4	m³/h 2300
		ATV 61EXS5C63N4	m³/h 3000
		ATV 61EXS5D90N...C16N ATV 61EXS5C11Y...C20Y	m³/h 750
		ATV 61EXS5C20N...C31N ATV 61EXS5C25Y...C40Y	m³/h 1400
		ATV 61EXS5C40N...C63N ATV 61EXS5C50Y...C80Y	m³/h 3000
Elektrische Kenndaten des Leistungsteils (1)			
Versorgung		Spannung	V 380 V – 15 % ...415 V +10 % für ATV 61EXS5...N4 500 V – 15 % für ATV 61EXS5...N 600...690 V +10 % für ATV 61EXS5...Y
		Frequenz	Hz 50/60 Hz ± 5%
Überspannungsklasse			Klasse 3 gemäß EN 50178
Geräuschpegel des Umrichters		ATV 61EXS5 D90N4...C13N4 D90N...C16N C11Y...C20Y	dBA 64
		C16N4...C31N4 C20N...C31N C25Y...C40Y	dBA 72
		C40N4...C63N4 C40N...C63N C50Y...C80Y	dBA 73

(1) Weitere technische Daten, siehe Seite 14...21.

Technische Daten der Anschlüsse

Versorgungsspannung 380...415 V 50/60 Hz, dreiphasig

Frequenzumrichterklammern		Versorgung	L1/R, L2/S, L3/T		Ultraflinke Sicherung	U/T1, V/T2, W/T3				Empfohlener Querschnitt der Motor-kabel	
			Schutz durch vorgeschaltete Sicherung	Max. Anschlussquerschnitt für Lasttrennschalter		Max. Anschlussquerschnitt der Klemmleiste					
				Schiene		Klemmleiste	Ohne Motordrossel		Mit Motordrossel		
							Schiene	Klemmleiste	Schiene		Klemmleiste
A		mm ²	mm ²	A	mm ²	mm ²	mm ²	mm ²	mm ²		
Kabeleinführung von unten	ATV 61EXS5D90N4	250	M10, 2 x 120	–	250	–	2 x 120	–	2 x 120	3 x 95	
	ATV 61EXS5C11N4	315	M10, 2 x 120	–	315	–	2 x 120	–	2 x 120	3 x 120	
	ATV 61EXS5C13N4	400	M10, 2 x 120	–	400	–	2 x 120	–	2 x 120	3 x 150	
	ATV 61EXS5C16N4	400	M10, 2 x 150	–	400	–	2 x 120	–	2 x 120	2 (3 x 95)	
	ATV 61EXS5C22N4	500	2 x M12, 4 x 240	–	500	–	2 x 185	2 x M12, 4 x 240	–	2 (3 x 120)	
	ATV 61EXS5C25N4	630	2 x M12, 4 x 240	–	630	–	4 x 120	2 x M12, 4 x 240	–	2 (3 x 150)	
	ATV 61EXS5C31N4	800	2 x M12, 4 x 240	–	700	–	4 x 120	2 x M12, 4 x 240	–	3 (3 x 150)	
	ATV 61EXS5C40N4	800	2 x M12, 4 x 240	–	800	2 x M12, 4 x 240	–	2 x M12, 4 x 240	–	3 (3 x 185)	
	ATV 61EXS5C50N4	1000	2 x M12, 4 x 240	–	2 x 500	2 x M12, 4 x 240	–	2 x M12, 4 x 240	–	4 (3 x 185)	
	ATV 61EXS5C63N4	1250	3 x M12, 6 x 240	–	2 x 630	3 x M12, 6 x 240	–	3 x M12, 6 x 240	–	5 (3 x 185)	
Kabeleinführung von oben	ATV 61EXS5D90N4	250	–	2 x 120	250	–	2 x 120	–	2 x 120	3 x 95	
	ATV 61EXS5C11N4	315	–	2 x 120	315	–	2 x 120	–	2 x 120	3 x 120	
	ATV 61EXS5C13N4	400	–	2 x 120	400	–	2 x 120	–	2 x 120	3 x 150	
	ATV 61EXS5C16N4	400	–	2 x 120	400	–	2 x 120	–	2 x 120	2 (3 x 95)	
	ATV 61EXS5C22N4	500	–	2 x 185	500	–	2 x 185	2 x M12, 4 x 240	–	2 (3 x 120)	
	ATV 61EXS5C25N4	630	–	4 x 120	630	–	4 x 120	2 x M12, 4 x 240	–	2 (3 x 150)	
	ATV 61EXS5C31N4	800	–	4 x 120	700	–	4 x 120	2 x M12, 4 x 240	–	3 (3 x 150)	
	ATV 61EXS5C40N4	800	2 x M12, 4 x 240	–	800	2 x M12, 4 x 240	–	2 x M12, 4 x 240	–	3 (3 x 185)	
	ATV 61EXS5C50N4	1000	2 x M12, 4 x 240	–	2 x 500	2 x M12, 4 x 240	–	2 x M12, 4 x 240	–	4 (3 x 185)	
	ATV 61EXS5C63N4	1250	3 x M12, 6 x 240	–	2 x 630	3 x M12, 6 x 240	–	3 x M12, 6 x 240	–	5 (3 x 185)	

Technische Daten der Anschlüsse (Forts.)

Versorgungsspannung 500 V 50/60 Hz, dreiphasig

Frequenzumrichterklappen		Versorgung	L1/R, L2/S, L3/T		Ultraflinke Sicherung	U/T1, V/T2, W/T3				Empfohlener Querschnitt der Motor-kabel
			Max. Anschlussquerschnitt für Lasttrennschalter			Max. Anschlussquerschnitt der Klemmleiste				
						Ohne Motordrossel		Mit Motordrossel		
			Schiene	Klemmleiste		Schiene	Klemmleiste	Schiene	Klemmleiste	
A		mm ²	mm ²	A	mm ²	mm ²	mm ²	mm ²	mm ²	
Kabeleinführung von unten	ATV 61EXS5D90N	160	M10, 2 x 120	–	160	–	2 x 185	–	2 x 185	3 x 70
	ATV 61EXS5C11N	200	M10, 2 x 120	–	200	–	2 x 185	–	2 x 185	3 x 70
	ATV 61EXS5C13N	250	M10, 2 x 120	–	250	–	2 x 185	–	2 x 185	3 x 95
	ATV 61EXS5C16N	315	M10, 2 x 120	–	315	–	2 x 185	–	2 x 185	3 x 120
	ATV 61EXS5C20N	400	2 x M12, 4 x 240	–	400	–	4 x 120	4 x M12, 6 x 240	–	3 x 185
	ATV 61EXS5C25N	500	2 x M12, 4 x 240	–	500	–	4 x 120	4 x M12, 6 x 240	–	2 (3 x 120)
	ATV 61EXS5C31N	630	2 x M12, 4 x 240	–	630	–	4 x 120	4 x M12, 6 x 240	–	2 (3 x 150)
	ATV 61EXS5C40N	800	3 x M12, 6 x 240	–	2 x 400	3 x M12, 6 x 240	–	4 x M12, 6 x 240	–	3 (3 x 150)
	ATV 61EXS5C50N	1000	3 x M12, 6 x 240	–	2 x 500	3 x M12, 6 x 240	–	4 x M12, 6 x 240	–	3 (3 x 185)
	ATV 61EXS5C63N	1250	3 x M12, 6 x 240	–	2 x 630	3 x M12, 6 x 240	–	4 x M12, 6 x 240	–	4 (3 x 185)
Kabeleinführung von oben	ATV 61EXS5D90N	160	–	2 x 185	160	–	2 x 185	–	2 x 185	3 x 70
	ATV 61EXS5C11N	200	–	2 x 185	200	–	2 x 185	–	2 x 185	3 x 70
	ATV 61EXS5C13N	250	–	2 x 185	250	–	2 x 185	–	2 x 185	3 x 95
	ATV 61EXS5C16N	315	–	2 x 185	315	–	2 x 185	–	2 x 185	3 x 120
	ATV 61EXS5C20N	400	4 x M12, 6 x 240	–	400	4 x M12, 6 x 240	–	4 x M12, 6 x 240	–	3 x 185
	ATV 61EXS5C25N	500	4 x M12, 6 x 240	–	500	4 x M12, 6 x 240	–	4 x M12, 6 x 240	–	2 (3 x 120)
	ATV 61EXS5C31N	630	4 x M12, 6 x 240	–	630	4 x M12, 6 x 240	–	4 x M12, 6 x 240	–	2 (3 x 150)
	ATV 61EXS5C40N	800	4 x M12, 6 x 240	–	2 x 400	4 x M12, 6 x 240	–	4 x M12, 6 x 240	–	3 (3 x 150)
	ATV 61EXS5C50N	1000	4 x M12, 6 x 240	–	2 x 500	4 x M12, 6 x 240	–	4 x M12, 6 x 240	–	3 (3 x 185)
	ATV 61EXS5C63N	1250	4 x M12, 6 x 240	–	2 x 630	4 x M12, 6 x 240	–	4 x M12, 6 x 240	–	4 (3 x 185)

Technische Daten der Anschlüsse (Forts.)

Versorgungsspannung 600...690 V 50/60 Hz, dreiphasig

Frequenzumrichterklammern		Versorgung	L1/R, L2/S, L3/T		Ultraflinke Sicherung	U/T1, V/T2, W/T3				Empfohlener Querschnitt der Motor-kabel	
			Schutz durch vorgeschaltete Sicherung	Max. Anschlussquerschnitt für Lasttrennschalter		Max. Anschlussquerschnitt der Klemmleiste					
				Schiene		Klemmleiste	Ohne Motordrossel		Mit Motordrossel		
							Schiene	Klemmleiste	Schiene		Klemmleiste
A		mm ²	mm ²	A	mm ²	mm ²	mm ²	mm ²	mm ²		
Kabeleinführung von unten	ATV 61EXS5C11Y	160	M10, 2 x 120	–	160	–	2 x 185	–	2 x 185	3 x 70	
	ATV 61EXS5C13Y	200	M10, 2 x 120	–	200	–	2 x 185	–	2 x 185	3 x 70	
	ATV 61EXS5C16Y	250	M10, 2 x 150	–	250	–	2 x 185	–	2 x 185	3 x 95	
	ATV 61EXS5C20Y	315	M10, 2 x 150	–	315	–	2 x 185	–	2 x 185	3 x 120	
	ATV 61EXS5C25Y	400	2 x M12, 4 x 240	–	400	–	4 x 120	4 x M12, 6 x 240	–	3 x 185	
	ATV 61EXS5C31Y	500	2 x M12, 4 x 240	–	500	–	4 x 120	4 x M12, 6 x 240	–	2 (3 x 120)	
	ATV 61EXS5C40Y	630	2 x M12, 4 x 240	–	630	–	4 x 120	4 x M12, 6 x 240	–	2 (3 x 150)	
	ATV 61EXS5C50Y	800	3 x M12, 6 x 240	–	2 x 400	3 x M12, 6 x 240	–	4 x M12, 6 x 240	–	3 (3 x 150)	
	ATV 61EXS5C63Y	1000	3 x M12, 6 x 240	–	2 x 500	3 x M12, 6 x 240	–	4 x M12, 6 x 240	–	3 (3 x 185)	
	ATV 61EXS5C80Y	1250	3 x M12, 6 x 240	–	2 x 630	3 x M12, 6 x 240	–	4 x M12, 6 x 240	–	4 (3 x 185)	
Kabeleinführung von oben	ATV 61EXS5C11Y	160	–	2 x 185	160	–	2 x 185	–	2 x 185	3 x 70	
	ATV 61EXS5C13Y	200	–	2 x 185	200	–	2 x 185	–	2 x 185	3 x 70	
	ATV 61EXS5C16Y	250	–	2 x 185	250	–	2 x 185	–	2 x 185	3 x 95	
	ATV 61EXS5C20Y	315	–	2 x 185	315	–	2 x 185	–	2 x 185	3 x 120	
	ATV 61EXS5C25Y	400	4 x M12, 6 x 240	–	400	4 x M12, 6 x 240	–	4 x M12, 6 x 240	–	3 x 185	
	ATV 61EXS5C31Y	500	4 x M12, 6 x 240	–	500	4 x M12, 6 x 240	–	4 x M12, 6 x 240	–	2 (3 x 120)	
	ATV 61EXS5C40Y	630	4 x M12, 6 x 240	–	630	4 x M12, 6 x 240	–	4 x M12, 6 x 240	–	2 (3 x 150)	
	ATV 61EXS5C50Y	800	4 x M12, 6 x 240	–	2 x 400	4 x M12, 6 x 240	–	4 x M12, 6 x 240	–	3 (3 x 150)	
	ATV 61EXS5C63Y	1000	4 x M12, 6 x 240	–	2 x 500	4 x M12, 6 x 240	–	4 x M12, 6 x 240	–	3 (3 x 185)	
	ATV 61EXS5C80Y	1250	4 x M12, 6 x 240	–	2 x 630	4 x M12, 6 x 240	–	4 x M12, 6 x 240	–	4 (3 x 185)	

Frequenzumrichter

Altivar 61

Schaltschrankausführung in IP 54 mit separaten Luftkreisläufen

524851



ATV 61EXS5C13N4

Schaltschrankausführung in IP 54 mit separaten Luftkreisläufen

Versorgungsspannung 380...415 V 50/60 Hz, dreiphasig

Schutzart	Netz Max. angen. Kurzschluss- strom (1) kA	Mit Umrichter	Bestell-Nr.	Gew. kg
IP 54	50	ATV 61HD90N4	ATV 61EXS5D90N4	310,000
		ATV 61HC11N4	ATV 61EXS5C11N4	310,000
		ATV 61HC13N4	ATV 61EXS5C13N4	335,000
		ATV 61HC16N4	ATV 61EXS5C16N4	345,000
		ATV 61HC22N4	ATV 61EXS5C22N4	395,000
		ATV 61HC25N4	ATV 61EXS5C25N4	480,000
		ATV 61HC31N4	ATV 61EXS5C31N4	480,000
		ATV 61HC40N4	ATV 61EXS5C40N4	745,000
		ATV 61HC50N4	ATV 61EXS5C50N4	765,000
		ATV 61HC63N4	ATV 61EXS5C63N4	900,000

Versorgungsspannung 500 V 50/60 Hz, dreiphasig

Schutzart	Netz Max. angen. Kurzschluss- strom (1) kA	Mit Umrichter	Bestell-Nr.	Gew. kg
IP 54	50	ATV 61HC11Y	ATV 61EXS5D90N	446,000
		ATV 61HC13Y	ATV 61EXS5C11N	446,000
		ATV 61HC16Y	ATV 61EXS5C13N	497,000
		ATV 61HC20Y	ATV 61EXS5C16N	497,000
		ATV 61HC25Y	ATV 61EXS5C20N	573,000
		ATV 61HC31Y	ATV 61EXS5C25N	623,000
		ATV 61HC40Y	ATV 61EXS5C31N	623,000
		ATV 61HC50Y	ATV 61EXS5C40N	912,000
		ATV 61HC63Y	ATV 61EXS5C50N	1000,000
		ATV 61HC80Y	ATV 61EXS5C63N	1000,000

Versorgungsspannung 600...690 V 50/60 Hz, dreiphasig

Schutzart	Netz Max. angen. Kurzschluss- strom (1) kA	Mit Umrichter	Bestell-Nr.	Gew. kg
IP 54	50	ATV 61HC11Y	ATV 61EXS5C11Y	446,000
		ATV 61HC13Y	ATV 61EXS5C13Y	446,000
		ATV 61HC16Y	ATV 61EXS5C16Y	497,000
		ATV 61HC20Y	ATV 61EXS5C20Y	497,000
		ATV 61HC25Y	ATV 61EXS5C25Y	573,000
		ATV 61HC31Y	ATV 61EXS5C31Y	623,000
		ATV 61HC40Y	ATV 61EXS5C40Y	623,000
		ATV 61HC50Y	ATV 61EXS5C50Y	912,000
		ATV 61HC63Y	ATV 61EXS5C63Y	1000,000
		ATV 61HC80Y	ATV 61EXS5C80Y	1000,000

(1) Diese Werte gelten für die Verwendung mit vorgeschalteten Sicherungen, siehe Seite 85...87.

Gemeinsame Optionen ohne Umrüstung des Gehäuses (1)		
Bezeichnung	Bestell-Nr.	Gew. kg
Adapter für Logikeingänge ~ 115 V	VW3 A3E 101 (2)	0,200
Basis-E/A-Erweiterungskarte	VW3 A3E 201 (4)	0,320
E/A-Erweiterungskarte	VW3 A3E 202 (4)	0,300
Kommunikationskarte Modbus Plus	VW3 A3E 302 (8)	0,300
Kommunikationskarte Modbus/Uni-Telway	VW3 A3E 303 (8)	0,300
Kommunikationskarte INTERBUS	VW3 A3E 304 (8)	0,300
Kommunikationskarte PROFIBUS DP	VW3 A3E 307 (8)	0,300
Kommunikationskarte DeviceNet	VW3 A3E 309 (8)	0,300
Kommunikationskarte Modbus TCP	VW3 A3E 310 (8)	0,300
Kommunikationskarte Fipio	VW3 A3E 311 (8)	0,300
Kommunikationskarte LonWORKS	VW3 A3E 312 (8)	0,300
Kommunikationskarte METASYS N2	VW3 A3E 313 (8)	0,300
Kommunikationskarte APOGEE FLN	VW3 A3E 314 (8)	0,300
Kommunikationskarte BACnet	VW3 A3E 315 (8)	0,300
Kommunikationskarte EtherNet/IP	VW3 A3E 316 (8)	0,300
Kommunikationskarte CC-Link	VW3 A3E 317 (8)	0,300
Encoder-Interfacekarte mit RS 422-kompatiblen Differenzausgängen, 5 V	VW3 A3E 401 (3)	0,200
Encoder-Interfacekarte mit Open Collector-Ausgängen, 12 V	VW3 A3E 403 (3)	0,200
Encoder-Interfacekarte mit Open Collector-Ausgängen, 15 V	VW3 A3E 404 (3)	0,200
Encoder-Interfacekarte mit Gegentakt-Ausgängen (push-pull), 12 V	VW3 A3E 405 (3)	0,200
Encoder-Interfacekarte mit Gegentakt-Ausgängen (push-pull), 15 V	VW3 A3E 406 (3)	0,200
Encoder-Interfacekarte mit Gegentakt-Ausgängen (push-pull), 24 V	VW3 A3E 407 (3)	0,200
Programmierbare Karte „Drive Controller“	VW3 A3E 501 (6) (7)	0,300
Multipumpenkarte	VW3 A3E 502 (5) (6)	0,320
Multipumpenkarte „Water solution“	VW3 A3E 503 (5) (6)	0,320

(1) Weitere Konfigurationen: wir bitten um Ihre Anfrage.

(2) Die technischen Daten des Adapters VW3 A3E 101 sind identisch mit denen des Adapters VW3 A3 101, siehe Seite 30.

(3) Die technischen Daten der Encoder-Interfacekarten VW3 A3E 401 und 403...407 sind identisch mit denen der Encoder-Interfacekarten VW3 A3 401 und 403...407, siehe Seite 114 und 115.

(4) Die technischen Daten der E/A-Erweiterungskarten VW3 A3E 201 und VW3 A3E 202 sind identisch mit denen der E/A-Erweiterungskarten VW3 A3 201 und VW3 A3 202, siehe Seite 116 und 117.

(5) Die technischen Daten der Multipumpenkarten VW3 A3E 502 und VW3 A3E 503 sind identisch mit denen der Multipumpenkarten VW3 A3 502 und VW3 A3 503 siehe Seite 121.

(6) Solange der Energiebedarf unter 200 mA bleibt, kann die Versorgung durch den Umrichter erfolgen. Bei darüber hinausgehendem Energiebedarf ist das optionale Zusatznetzteil VW3 AE --- 24 VA zu bestellen, siehe Seite 90.

(7) Die technischen Daten der programmierbaren Karte „Drive Controller“ VW3 A3E 501 sind identisch mit denen der programmierbaren Karte „Drive Controller“ VW3 A3 501, siehe Seite 124.

(8) Die technischen Daten der Kommunikationskarten VW3 A3E 302...304, 307, 309...317 sind identisch mit denen der Kommunikationskarten VW3 A3 302...304, 307, 309...317, siehe Seite 132...137.

Frequenzumrichter

Altivar 61

Schaltschrankausführung in IP 54 mit separaten

Luftkreisläufen

Gemeinsame Optionen

Gemeinsame Optionen ohne Umrüstung des Gehäuses (Forts.) (1)

Bezeichnung	Bestell-Nr.	Gew. kg
Dezentrale Steuerklemmleiste X12	VW3 AE 1201	0,700
Dezentrale Optionskarten-Klemmleiste X13 (2) für die E/A-Erweiterungskarten VW3 A3E 201 und 202	VW3 AE 1202	0,900
Klemmleiste für externe Spannungsversorgung ~ 230 V	VW3 AE 1301	0,100
Zusätzliche ~ 24 V-Versorgung, Bemessungsstrom 2 A (3)	VW3 AE 1401	2,200
Klemmleiste für externe Spannungsversorgung ~ 24 V	VW3 AE 1402	0,100
Not-Aus-Taster	VW3 AE 1501	0,100
Sicherheitsrelais „Preventa Typ AC“	VW3 AE 1502	0,100
Sicherheitsrelais „Preventa Typ ATE“	VW3 AE 1503	0,100
Gehäusebeleuchtung	VW3 AE 1601	1,500
Schlüsselschalter (Local Remote),	VW3 AE 1801	0,200
Zusätzliche galvanische Trennung des Eingangs	VW3 AE 1901	0,100
Zusätzliche galvanische Trennung des Ausgangs	VW3 AE 1902	0,100
Relais PTC	VW3 AE 2001	0,100
PTC-Relais mit PTB-Zulassung (ATEX) (4)	VW3 AE 2002	0,100
Relais PT100 für die Motorwicklung	VW3 AE 2003	0,300
Relais PT100 für die Motorlager	VW3 AE 2004	0,300
Motorheizung 200 W, 230 V	VW3 AE 2101	0,200
Versorgung für Lüfter mit Schutz 400 V für externen Lüfter 1000 W	VW3 AE 2102	0,200
Relais für Logikausgang	VW3 AE 2201	0,100
Spannungsmesser Versorgungsspannung 380...415 V, dreiphasig	VW3 AE 2301	0,400
Spannungsmesser Versorgungsspannung 500 V, dreiphasig	VW3 AE 2302	0,400
Spannungsmesser Versorgungsspannung 600...690 V, dreiphasig	VW3 AE 2303	0,400

(1) Weitere Konfigurationen: wir bitten um Ihre Anfrage.

(2) Im Lieferumfang der Klemmleiste X13 (Bestell-Nr. VW3 AE 1202) ist die Klemmleiste X12 (Bestell-Nr. VW3 AE 1201) enthalten.

(3) Obligatorisch bei höherem Energiebedarf der Optionskarten als 200 mA.

(4) ATEX: siehe Seite 212 und 213.

Von der Umrichterbaugröße abhängige Optionen (1)

Versorgungsspannung 380...415 V 50/60 Hz, dreiphasig

Bezeichnung	Für ATV 61-Schaltschrank	Bestell-Nr. (2)	Gew. kg
Bremswiderstandsmodul	EXS5C25N4...C31N4	VW3 A7E 101 (3)	31,000
	EXS5C40N4...C63N4	VW3 A7E 102 (3)	205,000
Trenngriff für Lasttrennschalter	EXS5D90N4...C13N4	VW3 AE 0103	1,000
	EXS5C16N4...C31N4	VW3 AE 0104	2,000
	EXS5C40N4...C63N4	VW3 AE 0105	2,000
Leistungsschalter (4)	EXS5D90N4...C13N4	VW3 AE 0106	–
	EXS5C16N4	VW3 AE 0107	1,400
	EXS5C22N4	VW3 AE 0108	1,400
	EXS5C25N4	VW3 AE 0109	1,400
	EXS5C31N4	VW3 AE 0110	9,400
	EXS5C40N4	VW3 AE 0111	–
	EXS5C50N4	VW3 AE 0112	–
	EXS5C63N4	VW3 AE 0113	–
Türgriff für Leistungsschalter	EXS5D90N4...C13N4	VW3 AE 0114	1,000
	EXS5C16N4...C25N4	VW3 AE 0115	2,000
	EXS5C31N4...C63N4	VW3 AE 0116	2,000
Unterspannungsspule 230 V für Leistungsschalter	EXS5D90N4...C25N4	VW3 AE 0117	0,500
	EXS5C31N4...C63N4	VW3 AE 0118	0,500
Unterspannungsspule 110 V für Leistungsschalter	EXS5D90N4...C25N4	VW3 AE 0119	0,500
	EXS5C31N4...C63N4	VW3 AE 0120	0,500
Motor 230 V für Leistungsschalter	EXS5D90N4...C13N4	VW3 AE 0121	0,950
	EXS5C16N4	VW3 AE 0122	3,000
	EXS5C22N4, C25N4	VW3 AE 0123	3,000
	EXS5C31N4, C40N4	VW3 AE 0124	7,000
	EXS5C50N4	VW3 AE 0125	7,000
	EXS5C63N4	VW3 AE 0126	7,000
Motor 110 V für Leistungsschalter	EXS5D90N4...C13N4	VW3 AE 0127	0,950
	EXS5C16N4	VW3 AE 0128	3,000
	EXS5C22N4, C25N4	VW3 AE 0129	3,000
	EXS5C31N4, C40N4	VW3 AE 0130	7,000
	EXS5C50N4	VW3 AE 0131	7,000
	EXS5C63N4	VW3 AE 0132	7,000
Netzschütz	EXS5D90N4	VW3 AE 0206	7,000
	EXS5C11N4	VW3 AE 0207	7,000
	EXS5C13N4	VW3 AE 0218	10,000
	EXS5C16N4	VW3 AE 0208	11,000
	EXS5C22N4...C31N4	VW3 AE 0216	10,000
	EXS5C40N4	VW3 AE 0211	21,000
	EXS5C50N4	VW3 AE 0213	28,000
	EXS5C63N4	VW3 AE 0214	42,000

(1) Weitere Konfigurationen: wir bitten um Ihre Anfrage.

(2) Die Optionen richten sich nach der Umrichterbaugröße und können zu einer Änderung der Gehäusegröße führen.

(3) Die technischen Daten der Bremsmodule VW3 A7E 101 und VW3 A7E 102 sind identisch mit denen der Bremsmodule VW3 A7 101 und VW3 A7 102, siehe Seite 140.

(4) Anstelle des im Standardangebot mit separaten Kühlkreisläufen eingesetzten Trennschalters wird ein Leistungsschalter eingesetzt.

Frequenzumrichter

Altivar 61

Schaltschrankausführung in IP 54 mit separaten

Luftkreisläufen

Von der Umrichterbaugröße abhängige Optionen

Von der Umrichterbaugröße abhängige Optionen (Forts.) (1)

Versorgungsspannung 380...415 V 50/60 Hz, dreiphasig (Forts.)

Bezeichnung	Für ATV 61-Schaltschrank	Bestell-Nr. (2)	Gew. kg
Steuertransformator ~ 500 VA, Ausgang ~ 230 V	EXS5D90N4...C22N4	VW3 AE 0302	8,000
Steuertransformator ~ 800 VA, Ausgang ~ 230 V	EXS5C25N4...C63N4	VW3 AE 0303	11,000
Strommesser	EXS5D90N4...C13N4	VW3 AE 0405	0,200
	EXS5C16N4	VW3 AE 0406	0,200
	EXS5C22N4...C31N4	VW3 AE 0408	0,200
	EXS5C40N4	VW3 AE 0409	0,200
	EXS5C50N4	VW3 AE 0410	0,200
	EXS5C63N4	VW3 AE 0411	0,200
Schaltschrankheizung	EXS5D90N4...C31N4	VW3 AE 0501	0,500
	EXS5C40N4...C63N4	VW3 AE 0502	1,000
Motordrossel	EXS5D90N4	VW3 AE 0615	37,000
	EXS5C11N4	VW3 AE 0616	55,000
	EXS5C13N4	VW3 AE 0617	55,000
	EXS5C16N4	VW3 AE 0618	154,000
	EXS5C22N4	VW3 AE 0619	157,000
	EXS5C25N4, C31N4	VW3 AE 0621	192,000
	EXS5C40N4	VW3 AE 0623	222,000
	EXS5C50N4	VW3 AE 0624	228,000
	EXS5C63N4	VW3 AE 0625	234,000
Sinusfilter (3)	EXS5D90N4, C11N4	VW3 AE 0665	318,000
	EXS2C13N4	VW3 AE 0667	357,000
	EXS5C16N4	VW3 AE 0668	365,000
	EXS5C22N4	VW3 AE 0670	384,000
	EXS5C25N4, C31N4	VW3 AE 0672	434,000
	EXS5C40N4	VW3 AE 0674	870,000
	EXS5C50N4	VW3 AE 0675	900,000
	EXS5C63N4	VW3 AE 0676	930,000

(1) Weitere Konfigurationen: wir bitten um Ihre Anfrage.

(2) Die Optionen richten sich nach der Umrichterbaugröße und können zu einer Änderung der Gehäusegröße führen.

(3) Diese Option ist nicht zusammen mit der Option „Kabeleinführung von oben“ einsetzbar.

Von der Umrichterbaugröße abhängige Optionen (Forts.) (1)					
Versorgungsspannung 380...415 V 50/60 Hz, dreiphasig (Forts.)					
Bezeichnung	Verwendung für	Für ATV 61-Schaltschrank	Bestell-Nr. (2)	Gew. kg	
Kabeleinführung von oben (3)	Ohne Motordrossel	EXS5D90N4...C13N4	VW3 AE 0715	123,000	
		EXS5C16N4	VW3 AE 0716	123,000	
		EXS5C22N4	VW3 AE 0717	123,000	
		EXS5C25N4, C31N4	VW3 AE 0718	141,000	
		EXS5C40N4	VW3 AE 0719	123,000	
		EXS5C50N4	VW3 AE 0720	141,000	
		EXS5C63N4	VW3 AE 0721	141,000	
	Mit Motordrossel	EXS5C22N4	VW3 AE 0722	123,000	
		EXS5C25N4, C31N4	VW3 AE 0723	141,000	
		EXS5C40N4	VW3 AE 0724	–	
		EXS5C50N4	VW3 AE 0725	–	
		EXS5C63N4	VW3 AE 0726	–	
		Sockelleiste mit integriertem Gitter	EXS5D90N4...C22N4	VW3 AE 0812	2,000
			EXS5C25N4, C31N4	VW3 AE 0813	3,000
EXS5C40N4, C50N4	VW3 AE 0814		4,000		
EXS5C63N4	VW3 AE 0815		5,000		

(1) Weitere Konfigurationen: wir bitten um Ihre Anfrage.

(2) Die Optionen richten sich nach der Umrichterbaugröße und können zu einer Änderung der Gehäusegröße führen.

(3) Diese Option ist nicht zusammen mit der Option „Sinusfilter“ einsetzbar.

Frequenzumrichter

Altivar 61

Schaltschrankausführung in IP 54 mit separaten

Luftkreisläufen

Von der Umrichterbaugröße abhängige Optionen

Von der Umrichterbaugröße abhängige Optionen (Forts.) (1)

Versorgungsspannung 380...415 V 50/60 Hz, dreiphasig (Forts.)

Bezeichnung	Verwendung für	Für ATV 61-Schaltschrank	Bestell-Nr. (2)	Gew. kg
Klimagerät	Ohne Motordrossel	EXS5D90N4, C11N4	VW3 AE 0901	29,500
		EXS5C13N4	VW3 AE 0902	29,500
		EXS5C16N4	VW3 AE 0903	26,500
		EXS5C22N4	VW3 AE 0904	53,000
		EXS5C25N4, C31N4	VW3 AE 0905	68,000
		EXS5C40N4	VW3 AE 0906	68,000
		EXS5C50N4	VW3 AE 0907	68,000
		EXS5C63N4	VW3 AE 0908	83,000
	Mit Motordrossel	EXS5D90N4	VW3 AE 0909	53,000
		EXS5C11N4	VW3 AE 0910	53,000
		EXS5C13N4	VW3 AE 0911	53,000
		EXS5C16N4	VW3 AE 0913	53,000
		EXS5C22N4	VW3 AE 0914	68,000
		EXS5C25N4, C31N4	VW3 AE 0915	68,000
		EXS5C40N4	VW3 AE 0916	65,000
		EXS5C50N4	VW3 AE 0917	80,000
		EXS5C63N4	VW3 AE 0918	80,000

(1) Weitere Konfigurationen: wir bitten um Ihre Anfrage.

(2) Die Optionen richten sich nach der Umrichterbaugröße und können zu einer Änderung der Gehäusegröße führen.

Von der Umrichterbaugröße abhängige Optionen (Forts.) (1)

Versorgungsspannung 500 V und 600...690 V 50/60 Hz, dreiphasig (Forts.)

Bezeichnung	Verwendung für	Für ATV 61-Schaltschrank		Bestell-Nr. (2)	Gew. kg
		500 V	600...690 V		
Bremswiderstandsmodul	-	EXS5C20N...C31N	EXS5C25Y...C40Y	VW3 A7E 103 (3)	205,000
		EXS5C40N...C63N	EXS5C50Y...C80Y	VW3 A7E 104 (3)	205,000
Trenngriff für Lasttrennschalter	-	EXS5D90N...C16N	EXS5C11Y...C20Y	VW3 AE 0103	1,000
		EXS5C20N...C31N	EXS5C25Y...C40Y	VW3 AE 0104	2,000
		EXS5C40N...C63N	EXS5C50Y...C80Y	VW3 AE 0105	2,000
Strommesser	-	-	EXS5C11Y	VW3 AE 0403	0,200
		EXS5D90N, C11N	EXS5C13Y, C16Y	VW3 AE 0404	0,200
		EXS5C13N, C16N	EXS5C20Y	VW3 AE 0405	0,200
		EXS5C20N	EXS5C25Y, C31Y	VW3 AE 0406	0,200
		EXS5C25N	EXS5C40Y	VW3 AE 0407	0,200
		EXS5C31N, C40N	EXS5C50Y, C63Y	VW3 AE 0408	0,200
		EXS5C50N	EXS5C80Y	VW3 AE 0409	0,200
		EXS5C63N	-	VW3 AE 0410	0,200
Schrankheizung	-	EXS5D90N...C31N	EXS5C11Y...C40Y	VW3 AE 0501	0,500
		EXS5C40N...C63N	EXS5C50Y...C80Y	VW3 AE 0502	1,000
Motordrossel	-	EXS5D90N, C11N	EXS5C11Y, C13Y	VW3 AE 0603	17,000
		EXS5C13N, C16N	EXS5C16Y, C20Y	VW3 AE 0604	35,000
		EXS5C20N, C25N	EXS5C25Y, C31Y	VW3 AE 0605	64,000
		EXS5C31N	EXS5C40Y	VW3 AE 0606	102,000
		EXS5C40N	EXS5C50Y	VW3 AE 0630	197,000
		EXS5C50N, C63N	EXS5C63Y, C80Y	VW3 AE 0631	234,000
Kabeleinführung von oben	Ohne Motordrossel	EXS5D90N...C16N	EXS5C11Y...C20Y	VW3 AE 0732	-
		EXS5C20N...C31N	EXS5C25Y...C40Y	VW3 AE 0733	-
		EXS5C40N...C63N	EXS5C50Y...C80Y	VW3 AE 0734	252,000
	Mit Motordrossel	EXS5D90N...C16N	EXS5C11Y...C20Y	VW3 AE 0735	108,000
		EXS5C20N...C31N	EXS5C25Y...C40Y	VW3 AE 0736	126,000
		EXS5C40N...C63N	EXS5C50Y...C80Y	VW3 AE 0737	252,000
Sockelleiste mit integriertem Gitter	-	EXS5D90N...C16N	EXS5C11Y...C20Y	VW3 AE 0812	2,000
		EXS5C20N...C31N	EXS5C25Y...C40Y	VW3 AE 0813	3,000
		EXS5C40N...C63N	EXS5C50Y...C80Y	VW3 AE 0815	5,000
Klimagerät	Ohne Motordrossel	EXS5D90N...C16N	EXS5C11Y...C20Y	VW3 AE 0919	29,500
		EXS5C20N...C31N	EXS5C25Y...C40Y	VW3 AE 0920	56,000
		EXS5C40N...C63N	EXS5C50Y...C80Y	VW3 AE 0921	71,000
	Mit Motordrossel	EXS5D90N...C16N	EXS5C11Y...C20Y	VW3 AE 0922	56,000
		EXS5C20N...C31N	EXS5C25Y...C40Y	VW3 AE 0923	71,000
		EXS5C40N, C50N	EXS5C50Y...C63Y	VW3 AE 0924	71,000
		EXS5C63N	EXS5C80Y	VW3 AE 0925	86,000

(1) Weitere Konfigurationen: wir bitten um Ihre Anfrage.

(2) Die Optionen richten sich nach der Umrichterbaugröße und können zu einer Änderung der Gehäusegröße führen.

(3) Die technischen Daten der Bremsmodule VW3 A7E 103 und VW3 A7E 104 sind identisch mit denen der Bremsmodule VW3 A7 103 und VW3 A7 104, siehe Seite 140.

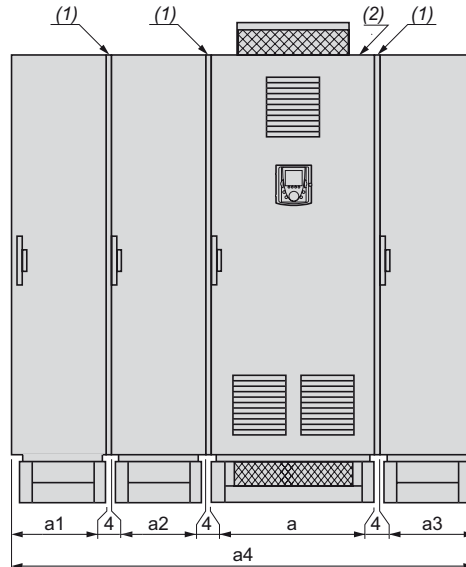
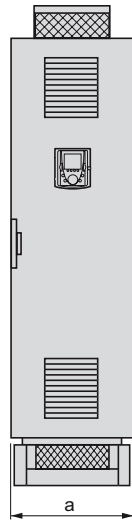
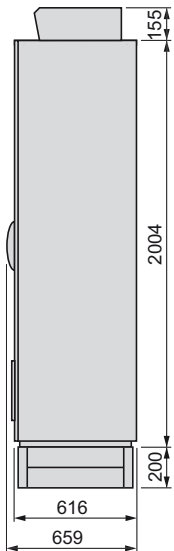
Gerät im Gehäuse IP 54 mit separaten Luftkreisläufen

ATV 61EXS5D90N4...EXS5C31N4, ATV 61EXS5D90N...EXS5C31N, ATV 61EXS5C11Y...EXS5C40Y

Seitenansicht

Gehäuse in Grundausführung

Gehäuse in Grundausführung + zusätzliche Gehäuse, je nach Konfiguration



Anm.: die Position der Gehäuse muss bei der Montage eingehalten werden; die Anzahl zusätzlicher Gehäuse kann je nach gewählter Konfiguration variieren.

Gehäuse ATV 61	Optionen	a	a1	a2	a3	a4
EXCS5D90N4...EXCS5C16N4	Mit oder ohne gemeinsame Optionen (3) oder von der Umrichterbaugröße abhängige Optionen	616				616
	Option Kabeinführung von oben (4)	608		408		1020
	Option Sinusfilter	608			608	1220
EXCS5C22N4	Mit oder ohne gemeinsame Optionen (3) oder von der Umrichterbaugröße abhängige Optionen	616				616
	Option Motordrossel	608			408	1020
	Option Kabeinführung von oben (4)	608		408		1020
	Optionen Motordrossel + Kabeinführung von oben	600		408	408	1424
	Option Sinusfilter	608			608	1220
EXCS5C25N4...EXCS5C31N4	Mit oder ohne gemeinsame Optionen (3) oder von der Umrichterbaugröße abhängige Optionen	816				816
	Option Kabeinführung von oben (4)	808		408		1220
	Option Sinusfilter	808			608	1420
	Option Motordrossel	808			408	1220
	Optionen Motordrossel + Kabeinführung von oben	800		408	408	1624
EXCS5D90N...EXCS5C16N, EXCS5C11Y...EXCS5C20Y	Mit oder ohne gemeinsame Optionen oder von der Umrichterbaugröße abhängige Optionen.	608			408	1020
	Option Kabeinführung von oben	608			408	1020
	Optionen Kabeinführung von oben + Motordrossel	600		408	408	1424
EXCS5C20N...EXCS5C31N, EXCS5C25Y...EXCS5C40Y	Mit oder ohne gemeinsame Optionen oder von der Umrichterbaugröße abhängige Optionen.	808			408	1220
	Option Kabeinführung von oben	808			408	1220
	Option Bremsmodul	800		408	408	1624
	Optionen Bremsmodul + Kabeinführung von oben	800		408	408	1624
	Optionen Motordrossel + Kabeinführung von oben	800		408	408	1624
	Optionen Motordrossel + Bremsmodul + Kabeinführung von oben	800	408	400	408	2028

(1) Dichtung. Für jedes hinzugefügte Gehäuse ist aufgrund der Dichtung ein Abstand von 4 mm zu berücksichtigen.

(2) Gehäuse in Grundausführung.

(3) Ausgenommen: Option Sinusfilter, da dieser ein zusätzliches Gehäuse erfordert. Siehe Tabelle oben. Die Option Sinusfilter kann nicht zusammen mit der Option Kabeinführung von oben eingesetzt werden.

(4) Die Option Kabeinführung von oben kann nicht zusammen mit der Option Sinusfilter eingesetzt werden.

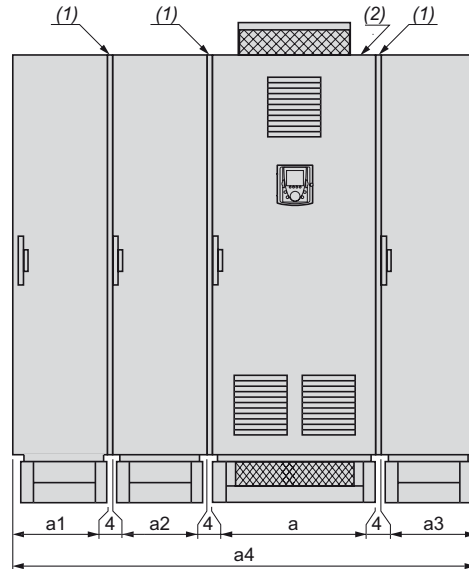
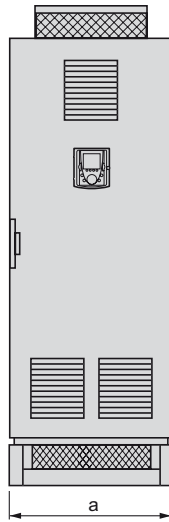
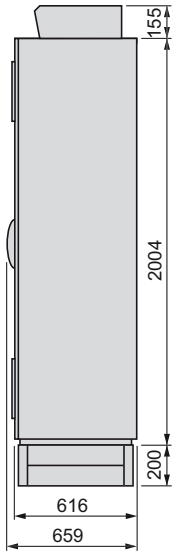
Gerät im Gehäuse IP 54 mit separaten Luftkreisläufen (Forts.)

ATV 61EXS5C40N4...EXS5C63N4, ATV 61EXS5C40N...EXS5C63N, ATV 61EXS5C50Y...EXS5C80Y

Gemeinsame
Seitenansicht

Gehäuse in Grundauführung

Gehäuse in Grundauführung + zusätzliche Gehäuse, je nach
Konfiguration



Anm.: die Position der Gehäuse muss bei der Montage eingehalten werden; die Anzahl zusätzlicher Gehäuse kann je nach gewählter Konfiguration variieren.

Gehäuse ATV 61	Optionen	a	a1	a2	a3	a4
EXS5C40N4	Mit oder ohne gemeinsame Optionen (3) oder von der Umrichterbaugröße abhängige Optionen	1008		408		1420
	Option Kabeleinführung von oben (4)	1000		408	408	1824
	Option einzelnes Bremsmodul und/oder (3) von der Umrichterbaugröße abhängige Optionen	1008	408	400		1824
	Optionen Bremsmodul + Kabeleinführung von oben (4)	1000	408	400	408	2228
	Option Motordrossel	1000		408	408	1824
	Option Sinusfilter	1000		408	608	2024
EXS5C50N4	Mit oder ohne gemeinsame Optionen (3) oder von der Umrichterbaugröße abhängige Optionen	1008		408		1420
	Option Kabeleinführung von oben (4)	1000		408	408	1824
	Option einzelnes Bremsmodul und/oder (3) von der Umrichterbaugröße abhängige Optionen	1008	408	400		1824
	Optionen Bremsmodul + Kabeleinführung von oben (4)	1000	408	400	408	2228
	Option Motordrossel	1000		408	408	1824
	Option Sinusfilter	1000		408	808	2224
EXS5C63N4	Mit oder ohne gemeinsame Optionen (3) oder von der Umrichterbaugröße abhängige Optionen	1208		408		1620
	Option Kabeleinführung von oben (4)	1200		408	408	2024
	Option einzelnes Bremsmodul und/oder (3) von der Umrichterbaugröße abhängige Optionen	1208	408	400		2024
	Optionen Bremsmodul + Kabeleinführung von oben (4)	1200	408	400	408	2428
	Option Motordrossel	1200		408	408	2024
	Option Sinusfilter	1200		408	808	2424
EXS5C40N...EXS5C63N, EXS5C50Y...EXS5C80Y	Mit oder ohne gemeinsame Optionen oder von der Umrichterbaugröße abhängige Optionen	1208		408		1620
	Option Kabeleinführung von oben	1200		408	408	2024
	Option einzelnes Bremsmodul und/oder (3) von der Umrichterbaugröße abhängige Optionen	1208	408	400		2024
	Optionen Bremsmodul + Kabeleinführung von oben	1200	408	400	408	2428
	Option Motordrossel	1200		408	408	2024

(1) Dichtung. Für jedes hinzugefügte Gehäuse ist aufgrund der Dichtung ein Abstand von 4 mm zu berücksichtigen.

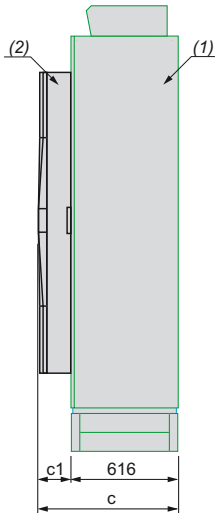
(2) Gehäuse in Grundauführung.

(3) Ausgenommen: Option Sinusfilter, da dieser ein zusätzliches Gehäuse erfordert. Siehe Tabelle oben. Die Option Sinusfilter kann nicht zusammen mit der Option Kabeleinführung von oben eingesetzt werden.

(4) Die Option Kabeleinführung von oben kann nicht zusammen mit der Option Sinusfilter eingesetzt werden.

Gerät im Gehäuse IP 54 mit separaten Luftkreisläufen (Forts.)

Option Klimageräte VW3 AE 0901...0909, 0911, 0912, 0914...0918, 0919...0925



VW3	c	c1
AE 0901...0903	847	231
AE 0904	796	180
AE 0905...0907	856	240
AE 0908	976	360
AE 0909, 0911, 0912	796	180
AE 0914...0916	856	240
AE 0917, 0918	976	360
AE 0919	847	231
AE 0920	796	180
AE 0921	856	240
AE 0922	796	180
AE 0923	796	240
AE 0924	856	240
AE 0925	976	360

(1) Gerät im Gehäuse IP 54 mit separaten Luftkreisläufen.

(2) Option: Klimaanlage.

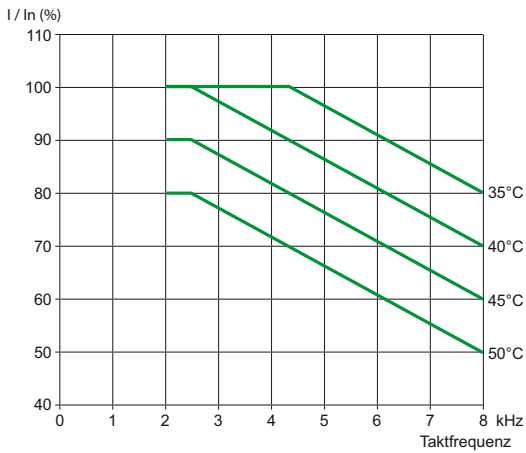
Montage- und Installationshinweise

Die Deklassierungskennlinien des Umrichterbemessungsstroms (I_n) richten sich nach der Temperatur und der Taktfrequenz. Bei Zwischentemperaturen ist zwischen 2 Kennlinien zu interpolieren.

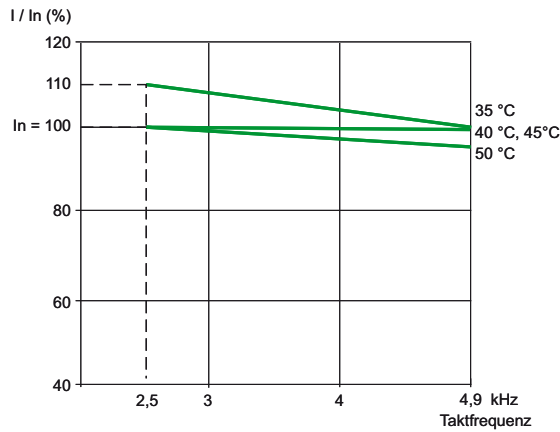
Anm.: der Umrichter verringert eigenständig die Taktfrequenz bei zu starker Erwärmung.

Deklassierungskennlinien für ATV 61EXS5D90N4...EXS5C63N4, ATV 61EXS5D90N...EXS5C13N, ATV 61EXS5C11Y...EXS5C16Y

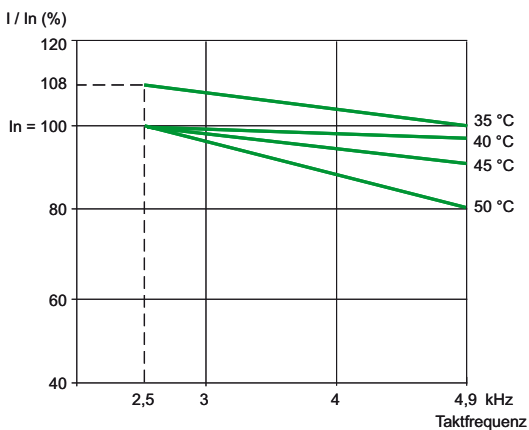
ATV 61EXS5D90N4... EXS5C63N4



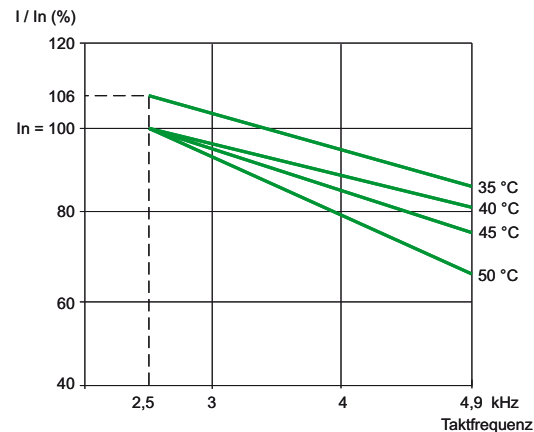
ATV 61EXS5D90N, ATV 61EXS5C11Y



ATV 61EXS5C11N, ATV 61EXS5C13Y



ATV 61EXS5C13N, ATV 61EXS5C16Y

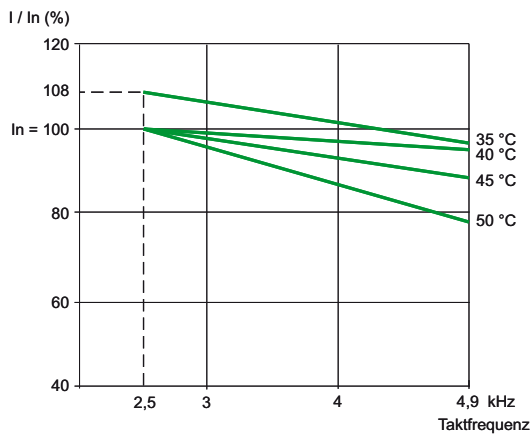
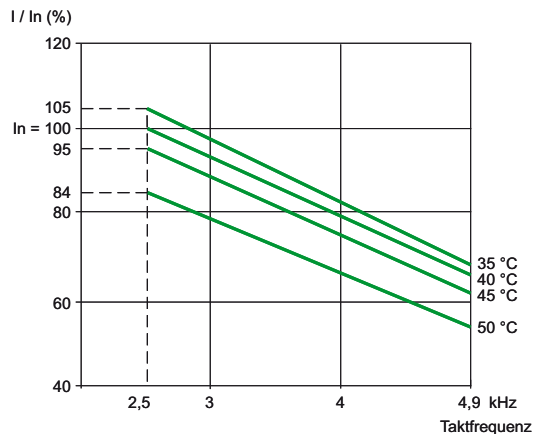


(1) Die angegebenen Temperaturen entsprechen der Temperatur der Eintrittsluft.

Deklassierungskennlinien für ATV 61EXS5C16N...EXS5C31N, ATV 61EXS5C20Y...EXS540Y (1)

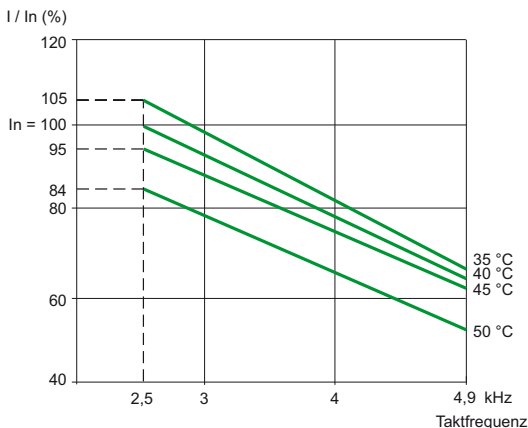
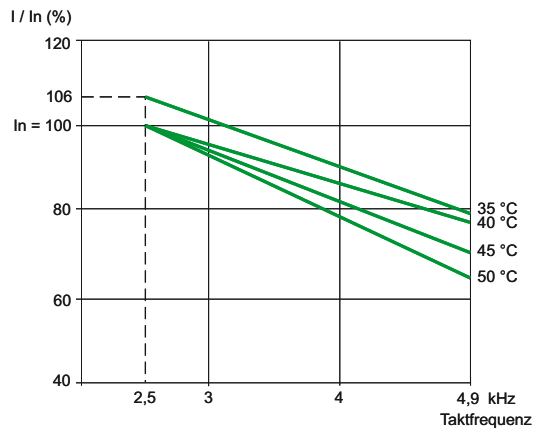
ATV 61EXS5C16N, ATV 61EXS5C20Y

ATV 61EXS5C20N, ATV 61EXS5C25Y



ATV 61EXS5C25N, ATV 61EXS5C31Y

ATV 61EXS5C31N, ATV 61EXS5C40Y

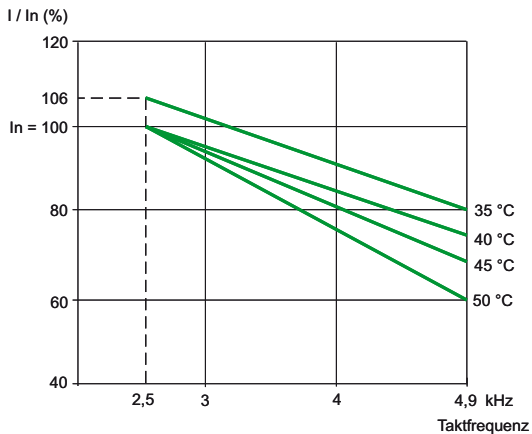
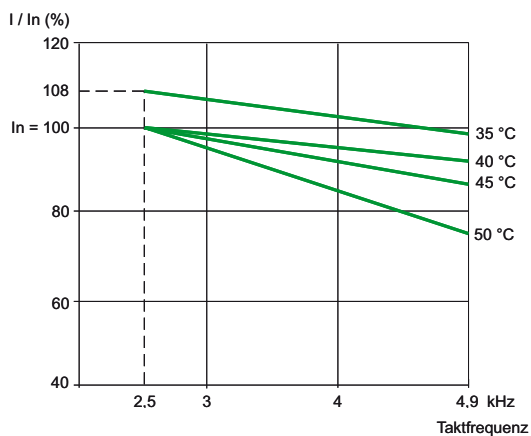


(1) Die angegebenen Temperaturen entsprechen der Temperatur der Eintrittsluft.

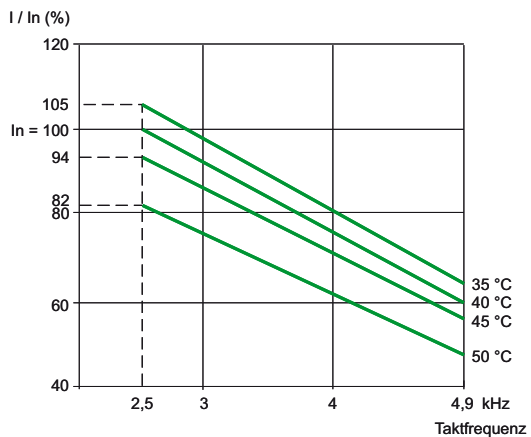
Deklassierungskennlinien für ATV 61EXS5C40N...EXS5C63N, ATV 61EXS5C50Y...EXS580Y (1)

ATV 61EXS5C40N, ATV 61EXS5C50Y

ATV 61EXS5C50N, ATV 61EXS5C63Y



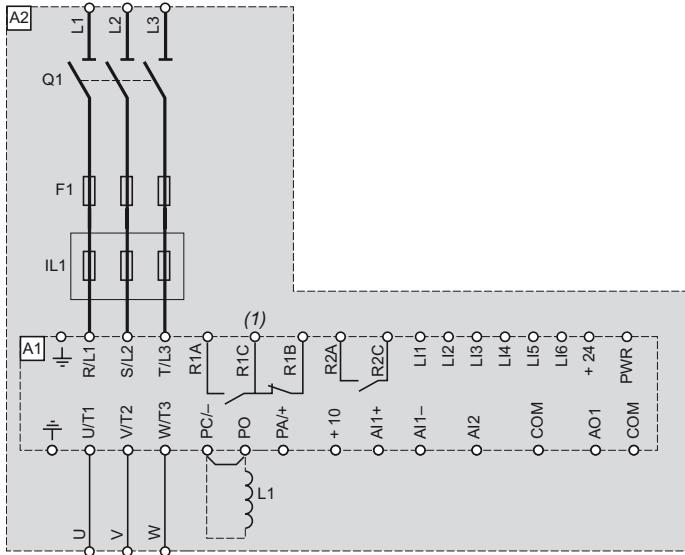
ATV 61EXS5C63N, ATV 61EXS5C80Y



(1) Die angegebenen Temperaturen entsprechen der Temperatur der Eintrittsluft.

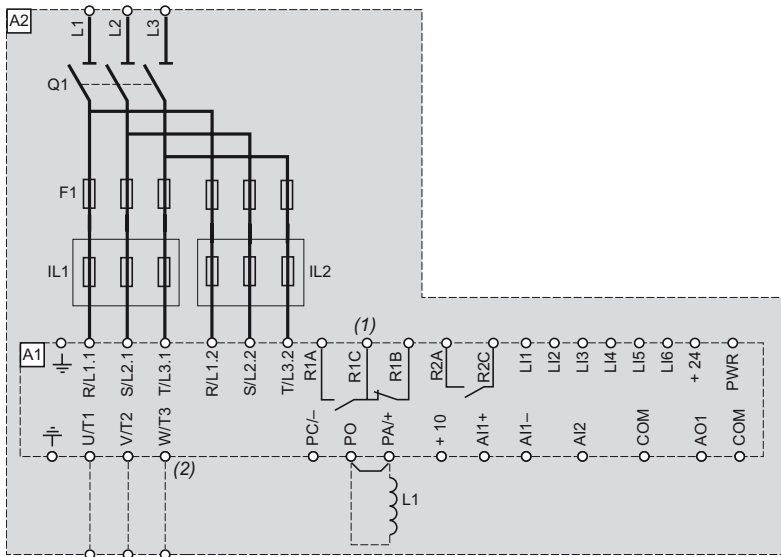
Gerät im Gehäuse IP 54 mit separaten Luftkreisläufen

ATV 61EXS5D90N4...EXS5C40N4, ATV 61EXS5D90N...EXS5C31N, ATV 61EXS5C11Y...EXS5C40Y



Kennziffer	Beschreibung
A1	Umrichter ATV 61, siehe Seite 25 und 27
A2	Gerät im Gehäuse IP 54 mit separaten Luftkreisläufen ATV 61EXS5, siehe Seite 88
F1	Ultraflinke Sicherung
IL1	Netzdrössel für Umrichter ATV 61EXS5●●●N und ATV 61EXS5●●●Y
L1	DC-Drossel für Umrichter ATV 61EXS5●●●N4
Q1	Lastschalter

ATV 61EXS5C50N4, EXS5C63N4, ATV 61EXS5C40N...EXS5C63N, ATV 61EXS5C50Y...EXS5C80Y



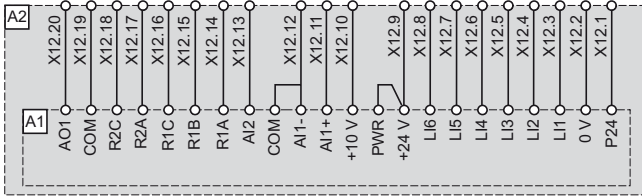
Kennziffer	Beschreibung
A1	Umrichter ATV 61, siehe Seite 25 und 27
A2	Gerät im Gehäuse IP 54 mit separaten Luftkreisläufen ATV 61EXS5, siehe Seite 88
F1	Ultraflinke Sicherung
IL1, IL2	Netzdrösseln für Umrichter ATV 61EXS5●●●N und ATV 61EXS5●●●Y
L1	DC-Drossel für Umrichter ATV 61EXS5●●●N4
Q1	Lastschalter

(1) Hilfsschalter des Fehlerrelais. Ermöglicht die Fernanzeige des Umrichterzustands.

(2) Nur für ATV 61 EXS5●●●N und ATV 61EXS5●●●Y.

Gemeinsame Optionen aller Umrichter

Dezentrale Steuerklemmleiste X12 - VW3 AE 1201



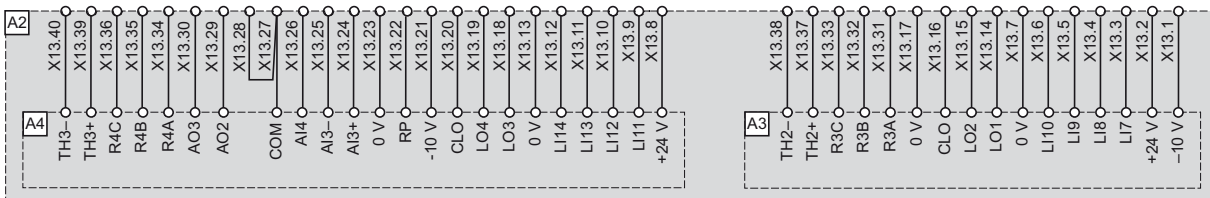
Kennziffer

Beschreibung

A1 Umrichter ATV 61, siehe Seite 25 und 27

A2 Gerät im Gehäuse IP 54 mit separaten Luftkreisläufen ATV 61EXS5, siehe Seite 88

Dezentrale Optionskarten-Klemmleiste X13 - VW3 AE 1202



Kennziffer

Beschreibung

A1 Umrichter ATV 61, siehe Seite 25 und 27

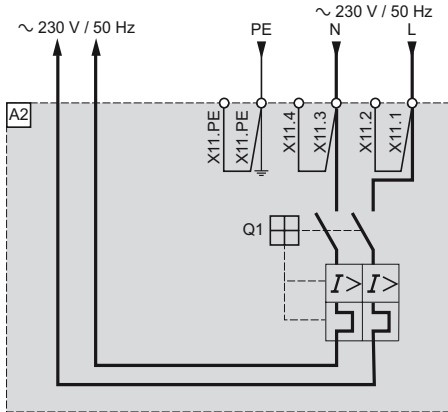
A2 Gerät im Gehäuse IP 54 mit separaten Luftkreisläufen ATV 61EXS5, siehe Seite 88

A3 E/A-Optionskarte VW3 AE 201, siehe Seite 89

A4 E/A-Optionskarte VW3 AE 202, siehe Seite 89

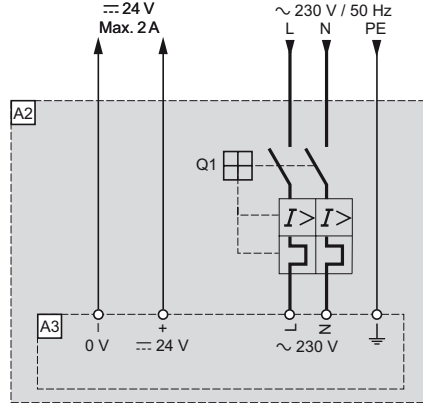
Gemeinsame Optionen aller Umrichter (Forts.)

Klemmleiste für externe Spannungsversorgung ~ 230 V - VW3 AE 1301



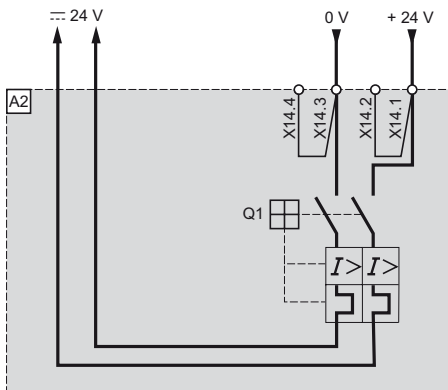
Kennziffer	Beschreibung
A2	Gerät im Gehäuse IP 54 mit separaten Luftkreisläufen ATV 61EXS5, siehe Seite 88
Q1	Leistungsschalter 6 A
X11	Klemmleiste für externe Spannungsversorgung ~ 230 V

Zusätzliche Spannungsversorgung 24 V - VW3 AE 1401



Kennziffer	Beschreibung
A2	Gerät im Gehäuse IP 54 mit separaten Luftkreisläufen ATV 61EXS5, siehe Seite 88
A3	Zusätzliche Spannungsversorgung 24 V
Q1	Leistungsschalter 2 A

Klemmleiste für externe Spannungsversorgung 24 V - VW3 AE 1402

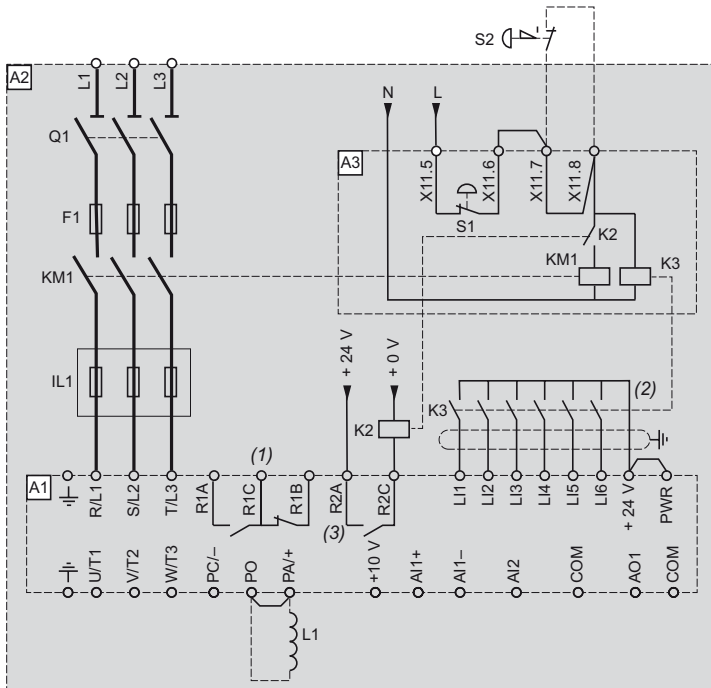


Kennziffer	Beschreibung
A2	Gerät im Gehäuse IP 54 mit separaten Luftkreisläufen ATV 61EXS5, siehe Seite 88
Q1	Leistungsschalter 2 A
X14	Klemmleiste für externe Spannungsversorgung 24 V

Gemeinsame Optionen aller Umrichter (Forts.)

Not-Aus-Taster - VW3 AE 1501

Schaltpläne entsprechend den Normen EN 954-1, Kategorie 1, IEC/EN 61508 Stufe SIL 1, Stoppkategorie 0 gemäß IEC/EN 60204-1



Kennziffer	Beschreibung
A1	Umrichter ATV 61, siehe Seite 25 und 27
A2	Gerät im Gehäuse IP 54 mit separaten Luftkreisläufen ATV 61EXS5, siehe Seite 88
A3	Not-Aus-Taster
IL1	Netzdrossel für Umrichter ATV 61EXS5●●●N und ATV 61EXS5●●●Y
K2	Steuerschütz der Netzschütze
K3	Steuerschütz der Logikeingänge
KM1	Netzschütz
L1	DC-Drossel für Umrichter ATV 61EXS5●●●N4
Q1	Leistungsschalter
S1	An die Gehäusetür montierter Not-Aus-Taster
S2	Not-Aus-Taster

(1) Hilfsschalter des Fehlerrelais. Ermöglicht die Fernanzeige des Umrichterzustands.

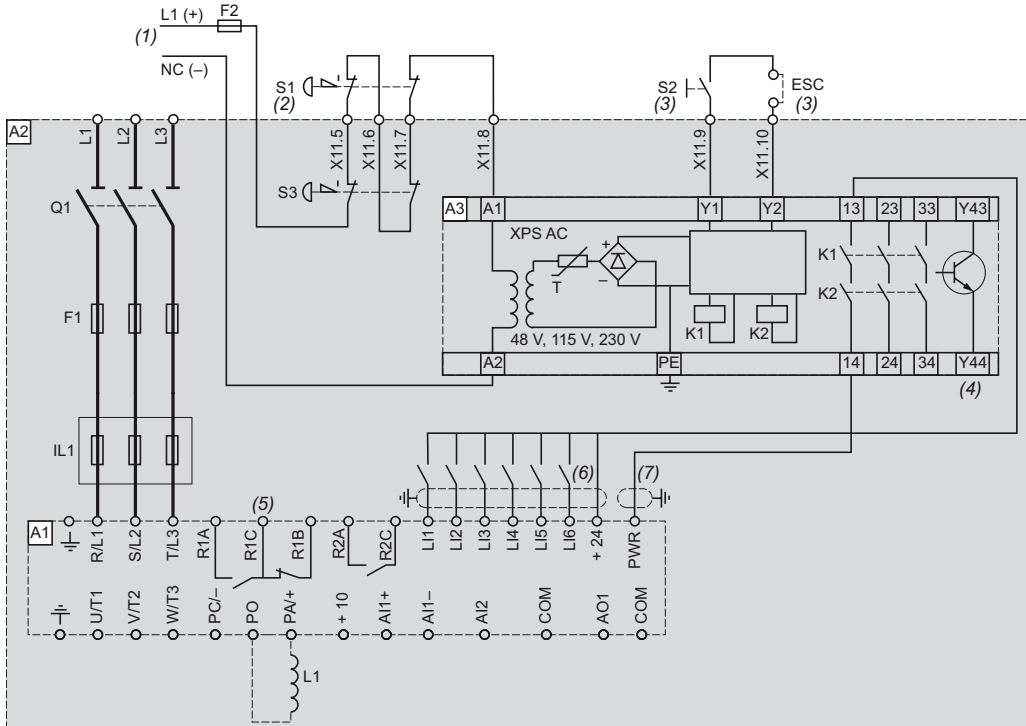
(2) Der Anschluss des Gemeinsamen der Logikeingänge richtet sich nach der Schaltstellung des SW1-Schalters, siehe Schaltpläne auf Seite 218.

(3) Der logische Relaisausgang R2A muss dem Parameter „Netzschütz“ zugeordnet werden.

Gemeinsame Optionen aller Umrichter (Forts.)

Sicherheitsrelais „Preventa Typ AC“ - VW3 AE 1502

Schaltpläne entsprechend den Normen EN 954-1, Kategorie 3, IEC/EN 61508 Stufe SIL 2, Stoppkategorie 0 gemäß IEC/EN 60204-1



Kennziffer	Beschreibung
A1	Umrichter ATV 61, siehe Seite 25 und 27
A2	Gerät im Gehäuse IP 54 mit separaten Luftkreisläufen ATV 61EXS5, siehe Seite 88
A3	Sicherheitsbaustein Preventa XPS AC zur Überwachung der Not-Aus-Kreise und der Schalter. Ein Sicherheitsbaustein kann die Funktion „Power Removal“ mehrerer Umrichter der gleichen Maschine verwalten. In diesem Fall muss bei jedem Umrichter die Klemme PWR über die Hilfsschalter des Sicherheitsbausteins XPS AC mit +24 V verbunden werden. Diese Hilfsschalter sind bei jedem Umrichter unabhängig.
F1	Ultrafinke Sicherung
F2	Sicherung
IL1	Netzdrossel für Umrichter ATV 61EXS5●●●N und ATV 61EXS5●●●Y
L1	DC-Drossel für Umrichter ATV 61EXS5●●●N4
Q1	Leistungsschalter
S1	2-poliger Not-Aus-Taster
S2	Drucktaster XB4 B oder XB5 A
S3	An die Gehäusetür montierter 2-poliger Not-Aus-Taster

(1) Spannungsversorgung: \sim 24 V, \sim 230 V.

(2) Anforderung der Bewegungsbremung im Freilauf und Aktivierung der Sicherheitsfunktion „Power Removal“.

(3) S2: Rückstellung des Moduls XPS AC beim Einschalten oder nach einem Not-Aus. Über ESC können die externen Startbedingungen festgelegt werden.

(4) Der Logikausgang kann zur Anzeige des sicheren Anhaltezustands der Maschine genutzt werden.

(5) Hilfsschalter des Fehlerrelais. Ermöglicht die Fernanzeige des Umrichterzustands.

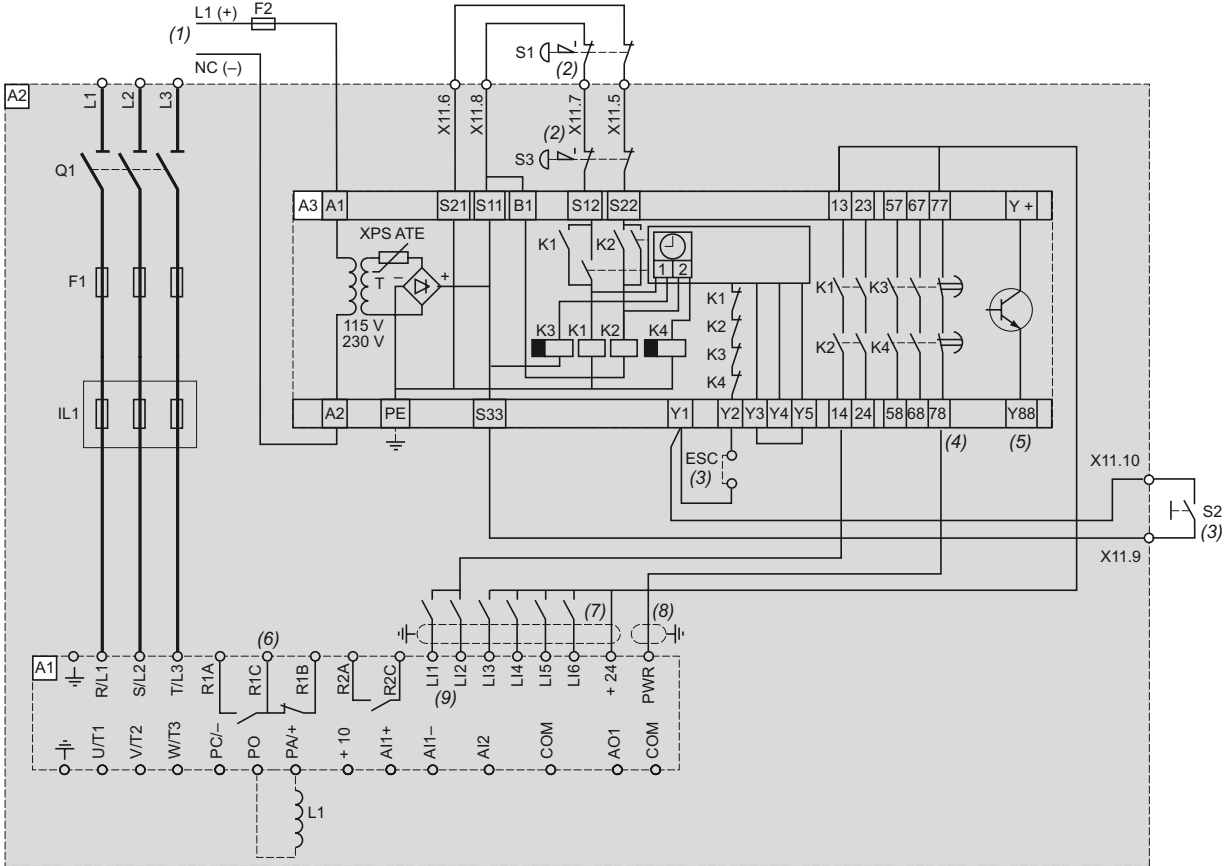
(6) Der Anschluss des Gemeinsamen der Logikeingänge richtet sich nach der Schaltstellung des SW1-Schalters, siehe Schaltpläne auf Seite 218.

(7) Koax-Standardkabel, Typ RG174/U gemäß MIL-C17 oder KX3B gemäß NFC93-550, Außendurchmesser 2,54 mm, maximal 15 m lang. Die Kabelschirmung ist unbedingt mit Erde zu verbinden.

Gemeinsame Optionen aller Umrichter (Forts.)

Sicherheitsrelais „Preventa Typ ATE“ - VW3 AE 1503

Schaltpläne entsprechend den Normen EN 954-1, Kategorie 3, IEC/EN 61508 Stufe SIL 2, Stoppkategorie 1 gemäß IEC/EN 60204-1

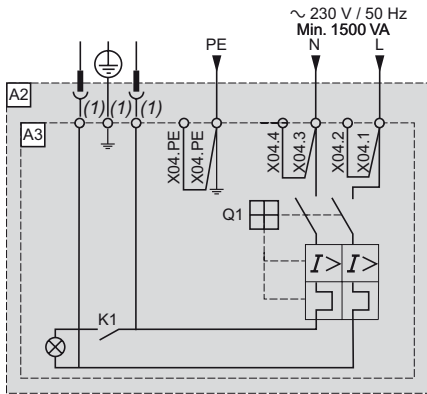


Kennziffer	Beschreibung
A1	Umrichter ATV 61, siehe Seite 25 und 27
A2	Gerät im Gehäuse IP 54 mit separaten Luftkreisläufen ATV 61EXS5, siehe Seite 88
A3	Sicherheitsbaustein Preventa XPS ATE zur Überwachung der Not-Aus-Kreise und der Schalter. Ein Sicherheitsbaustein kann die Funktion „Power Removal“ mehrerer Umrichter der gleichen Maschine verwalten. In diesem Fall muss die Verzögerung auf den Umrichter eingestellt werden, der den Motor steuert, der die längste Stillstandzeit benötigt. Desweiteren muss bei jedem Umrichter die Klemme PWR über die Hilfsschalter des Sicherheitsbausteins XPS ATE mit +24V verbunden werden. Diese Hilfsschalter sind bei jedem Umrichter unabhängig.
F1	Ultraflinke Sicherung
F2	Sicherung
IL1	Netzdrossel für Umrichter ATV 61EXS5●●●N und ATV 61EXS5●●●Y
L1	DC-Drossel für Umrichter ATV 61EXS5●●●N4
Q1	Leistungsschalter
S1	2-poliger Not-Aus-Taster
S2	Drucktaster
S3	An die Gehäusetür montierter 2-poliger Not-Aus-Taster

- (1) Spannungsversorgung: \sim 24 V, \sim 230 V.
- (2) Anforderung der Bewegungsbremung im Freilauf und Aktivierung der Sicherheitsfunktion „Power Removal“.
- (3) S2: Rückstellung des Moduls XPS ATE beim Einschalten oder nach einem Not-Aus. Über ESC können die externen Startbedingungen festgelegt werden.
- (4) Bei Stoppzeiten, die mehr als 30 Sekunden in Kategorie 1 erfordern, ist ein Preventa XPS AV-Sicherheitsmodul einzusetzen, das eine maximale Zeitverzögerung von 300 Sekunden ermöglicht.
- (5) Über den Logikausgang kann signalisiert werden, daß sich die Maschine in einem sicheren Stoppzustand befindet.
- (6) Hilfsschalter des Fehlerrelais. Ermöglicht die Fernanzeige des Umrichterzustands.
- (7) Der Anschluss des Gemeinsamen der Logikeingänge richtet sich nach der Schaltstellung des SW1-Schalters, siehe Schaltpläne auf Seite 218.
- (8) Koax-Standardkabel, Typ RG174/U gemäß MIL-C17 oder KX3B gemäß NFC93-550, Außendurchmesser 2,54 mm, maximal 15 m lang. Die Kabelschirmung ist unbedingt mit Erde zu verbinden.
- (9) Die Logikeingänge LI1 und LI2 müssen der Drehrichtung zugewiesen werden: LI1 Rechtslauf und LI2 Linkslauf.

Gemeinsame Optionen aller Umrichter (Forts.)

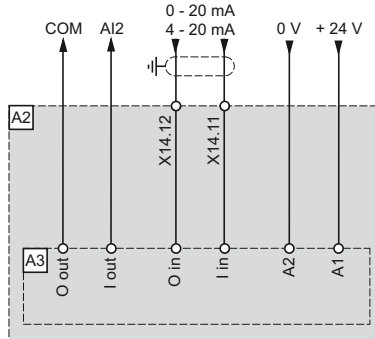
Gehäusebeleuchtung - VW3 AE 1601



Kennziffer	Beschreibung
A2	Gerät im Gehäuse IP 54 mit separaten Luftkreisläufen ATV 61EXS5, s. Seite 88
A3	Gehäusebeleuchtung
K1	Türkontaktschalter
Q1	Leistungsschalter 6 A

(1) Netzsteckdose nach europäischem Standard erhältlich.

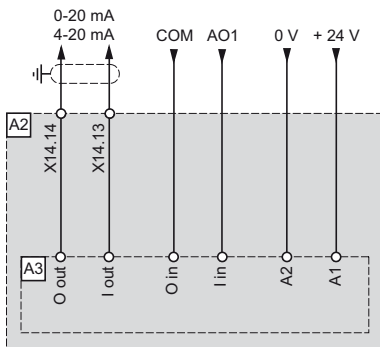
Zusätzliche galvanische Trennung des Eingangs - VW3 AE 1901



Kennziffer	Beschreibung
A2	Gerät im Gehäuse IP 54 mit separaten Luftkreisläufen ATV 61EXS5, s. Seite 88
A3	Zusätzliche galvan. Trennung des Eingangs

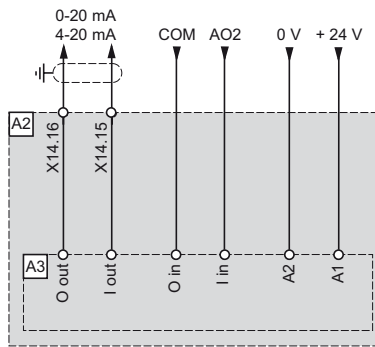
Zusätzliche galvanische Trennung des Ausgangs - VW3 AE 1902

Option Analogausgang AO1



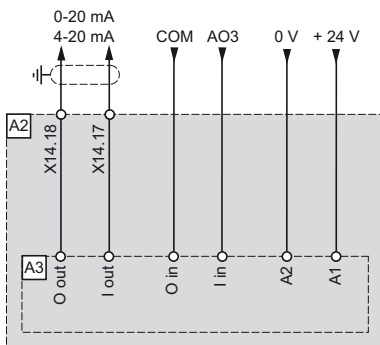
Kennziffer	Beschreibung
A2	Gerät im Gehäuse IP 54 mit separaten Luftkreisläufen ATV 61EXS5, s. Seite 88
A3	Zusätzliche galvan. Trennung des Ausgangs

Option Analogausgang AO2



Kennziffer	Beschreibung
A2	Gerät im Gehäuse IP 54 mit separaten Luftkreisläufen ATV 61EXS5, s. Seite 88
A3	Zusätzliche galvan. Trennung des Ausgangs

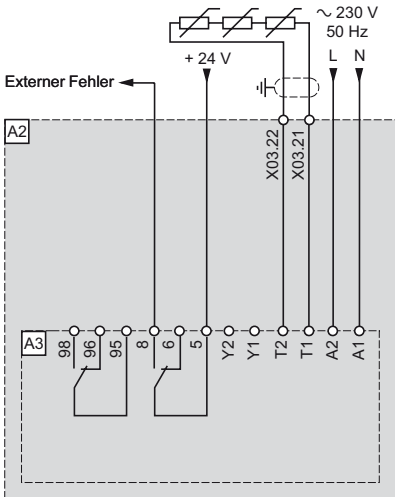
Option Analogausgang AO3



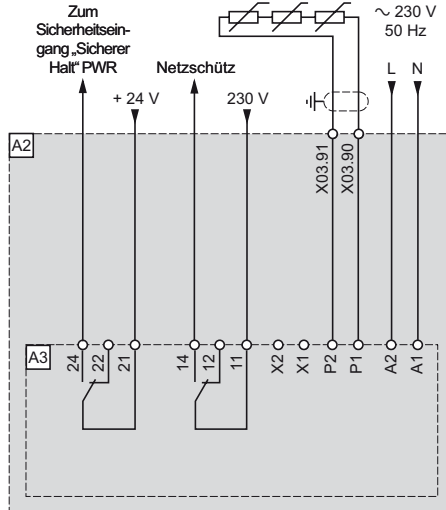
Kennziffer	Beschreibung
A2	Gerät im Gehäuse IP 54 mit separaten Luftkreisläufen ATV 61EXS5, siehe Seite 88
A3	Zusätzliche galvanische Trennung des Ausgangs

Gemeinsame Optionen aller Umrichter (Forts.)

PTC-Relais - VW3 AE 2001



PTC-Relais mit PTB-Zulassung (ATEX) (1) - VW3 AE 2002



Kennziffer

Beschreibung

A2	Gerät im Gehäuse IP 54 mit separaten Luftkreisläufen ATV 61EXS5, siehe Seite 88
A3	PTC-Relais

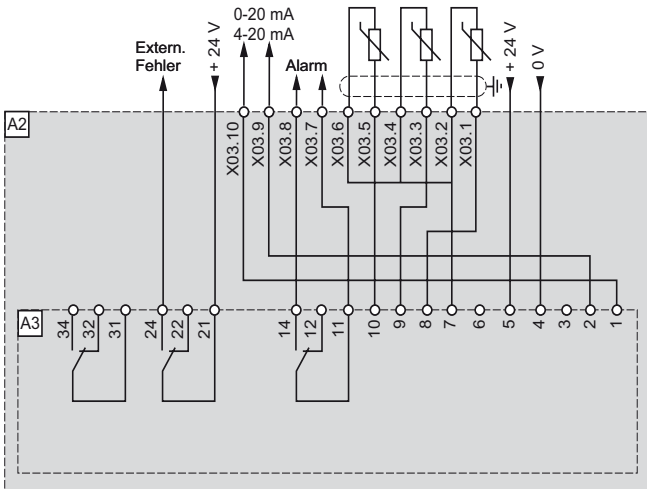
Kennziffer

Beschreibung

A2	Gerät im Gehäuse IP 54 mit separaten Luftkreisläufen ATV 61EXS5, siehe Seite 88
A3	PTC-Relais mit PTB-Zulassung (ATEX)

(1) ATEX: siehe Seite 212 und 213

PT100-Relais für die Motorwicklung - VW3 AE 2003

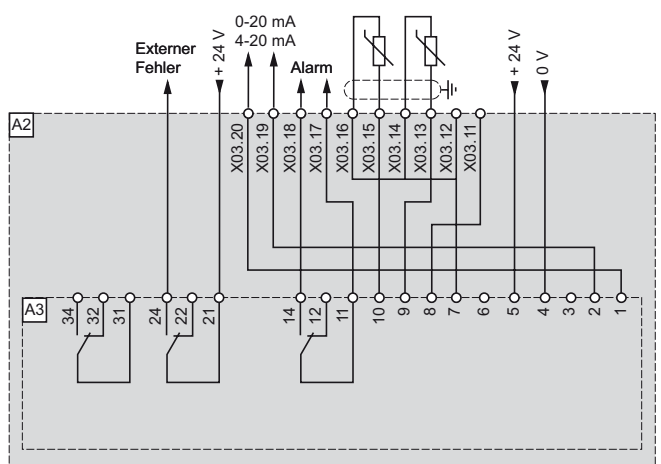


Kennziffer

Beschreibung

A2	Gerät im Gehäuse IP 54 mit separaten Luftkreisläufen ATV 61EXS5, siehe Seite 88
A3	PT100-Relais für die Motorwicklung

PT100-Relais für die Motorlager - VW3 AE 2004



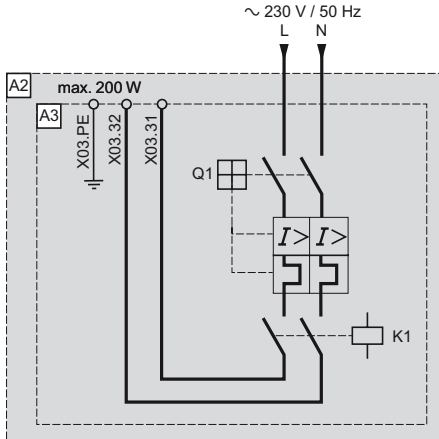
Kennziffer

Beschreibung

A2	Gerät im Gehäuse IP 54 mit separaten Luftkreisläufen ATV 61EXS5, siehe Seite 88
A3	PT100-Relais für die Motorlager

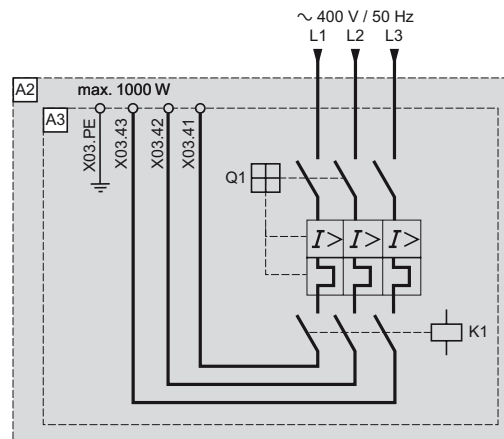
Gemeinsame Optionen aller Umrichter (Forts.)

Motorheizung - VW3 AE 2101



Kennziffer	Beschreibung
A2	Gerät im Gehäuse IP 54 mit separaten Luftkreisläufen ATV 61EXS5, siehe Seite 88
A3	Motorheizung
K1	Betätigung durch den Umrichter oder das Netzschütz. Dieser Befehl wird aktiviert, wenn sich der Umrichter im Zustand „Aus“ befindet
Q1	Leistungsschalter

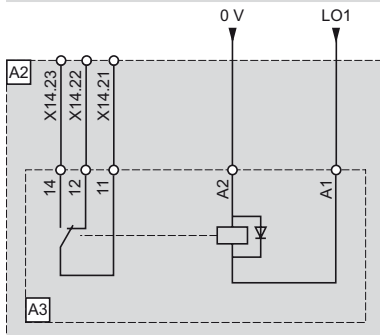
Versorgungsleitung mit Schutz für externen Lüfter - VW3 AE 2102



Kennziffer	Beschreibung
A2	Gerät im Gehäuse IP 54 mit separaten Luftkreisläufen ATV 61EXS5, siehe Seite 88
A3	Versorgungsleitung mit Schutz
K1	Betätigung durch den Umrichter oder das Netzschütz. Dieser Befehl wird aktiviert, wenn sich der Umrichter im Zustand „Ein“ befindet
Q1	Leistungsschalter

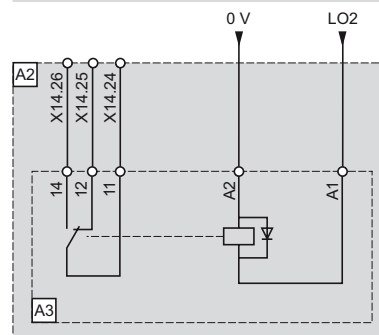
Relais für Logikausgang - VW3 AE 2201

Logikausgang LO1



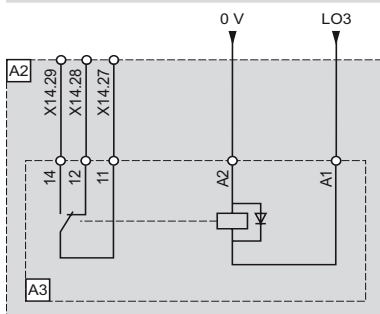
Kennziffer	Beschreibung
A2	Gerät im Gehäuse IP 54 mit separaten Luftkreisläufen ATV 61EXS5, siehe Seite 88
A3	Relais für Logikausgang

Logikausgang LO2



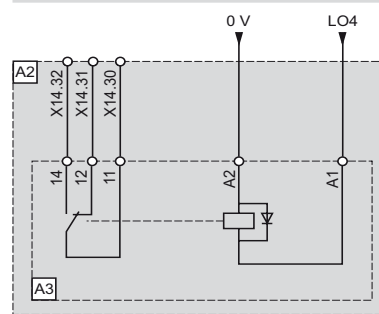
Kennziffer	Beschreibung
A2	Gerät im Gehäuse IP 54 mit separaten Luftkreisläufen ATV 61EXS5, siehe Seite 88
A3	Relais für Logikausgang

Logikausgang LO3



Kennziffer	Beschreibung
A2	Gerät im Gehäuse IP 54 mit separaten Luftkreisläufen ATV 61EXS5, s. Seite 88
A3	Relais für Logikausgang

Logikausgang LO4

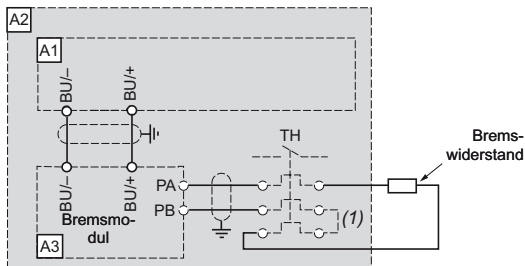


Kennziffer	Beschreibung
A2	Gerät im Gehäuse IP 54 mit separaten Luftkreisläufen ATV 61EXS5, s. Seite 88
A3	Relais für Logikausgang

Von der Umrichterbaugröße abhängige Optionen

Bremsmodule VW3 A7E 101...104

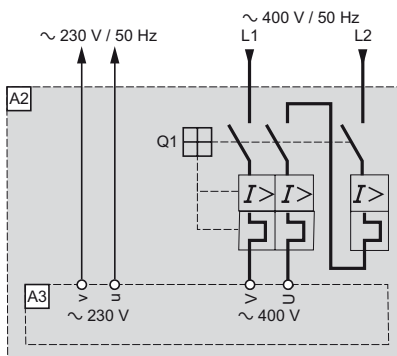
ATV 61EXS5C25N4...C63N4, ATV 61EXS5C20N...C63N und ATV 61EXS5C25Y...C80Y



Kennziffer	Beschreibung
A1	Umrichter ATV 61, siehe Seite 25 und 27
A2	Gerät im Gehäuse IP 54 mit separaten Luftkreisläufen ATV 61EXS5, siehe Seite 88
A3	Bremsmodule, siehe Seite 91 und 95
Bremswiderstand	Siehe Seite 144 und 145

(1) Es kann ein thermisches Relais hinzugefügt werden; der Hilfsschalter dieses Relais muss somit in den Steuerkreis integriert sein.

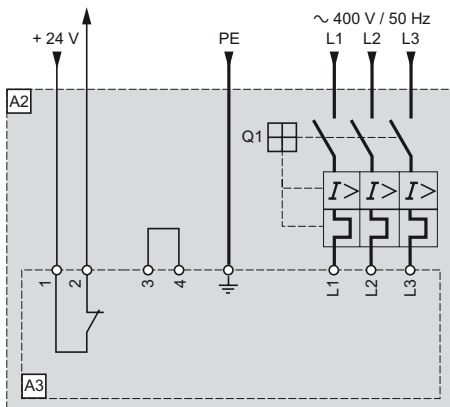
Steuertransformatoren ~ 500 VA oder 800 VA - VW3 AE 0302, VW3 AE 0303



Kennziffer	Beschreibung
A2	Gerät im Gehäuse IP 54 mit separaten Luftkreisläufen ATV 61EXS5D90N4...C63N4, siehe Seite 60688/
A3	Steuertransformator ~ 500 VA oder ~ 800 VA, siehe Seite 92
Q1	Leistungsschalter

Klimaanlage - VW3 AE 0901...0918

Zum Logikeingang:
externer Fehler



Kennziffer	Beschreibung
A2	Gerät im Gehäuse IP 54 mit separaten Luftkreisläufen ATV 61EXS5●●●●●, siehe Seite 88
A3	Klimaanlage, siehe Seite 94
Q1	Leistungsschalter

107498



Abnehmbares Grafikterminal

(dieses Terminal kann mit dem Umrichter geliefert oder separat bestellt werden)

Das Grafikterminal wird auf der Umrichter-Frontseite befestigt. Es enthält die Funktionen des Siebensegment-Terminals, das bei Umrichtern ohne Grafikterminal oder bei den Umrichtern ATV 61H●●●Y integriert ist.

Es kann:

- mit Hilfe des entsprechenden Zubehörs (s. unten) aus der Entfernung benutzt werden),
- mit Hilfe der Mehrpunkt-Anschlusskomponenten (s. Seite 113) an mehrere Umrichter angeschlossen werden.

Das Grafikterminal wird verwendet:

- zur Steuerung, Regelung und Konfiguration des Umrichters,
- zur Anzeige der aktuellen Werte (Motor, Ein-/Ausgänge usw.),
- zur Speicherung und zum Download der Konfigurationen; 4 Konfigurationsdateien können gespeichert werden.

Die maximale Betriebstemperatur beträgt 60 °C, es entspricht der Schutzart IP 54.

Beschreibung

- 1** Grafisches Display:
 - 8 Zeilen, 240 x 160 Pixel,
 - Anzeige großer Zeichen, in 5 m Entfernung lesbar,
 - Anzeige von Balkendiagrammen.
- 2** Belegbare Funktionstasten F1, F2, F3, F4:
 - Dialogfunktionen: Direktzugriff, Hilfebildschirme, Navigation,
 - Applikationsfunktionen: „Local/Remote“, Frequenzvorbwahl.
- 3** Taste „STOP/RESET“: lokaler Befehl Motorstopp/Löschen der Fehler.
- 4** Taste „RUN“: lokaler Befehl Motorstart.
- 5** Navigationstaste:
 - Drücken: Speichern des aktuellen Wertes (ENT),
 - Drehen ±: Inkrementieren oder Dekrementieren eines Wertes, Wechsel zur vorangehenden oder folgenden Zeile.
- 6** Taste „FWD/REV“: Umkehr der Motordrehrichtung.
- 7** Taste „ESC“: Wert, Parameter oder Menü ohne Bestätigung der Änderung verlassen und Rückkehr zur vorherigen Auswahl.

Hinweis: mit den Tasten **3**, **4** und **6** kann der Umrichter direkt gesteuert werden.

Bestelldaten

Beschreibung	Kennziffer	Bestell-Nr.	Gew. kg
Abnehmbares Grafikterminal	1	VW3 A1 101	0,145

Zubehör für dezentrale Montage des Grafikterminals

Verfügbares Zubehör:

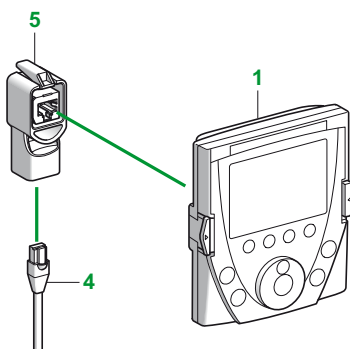
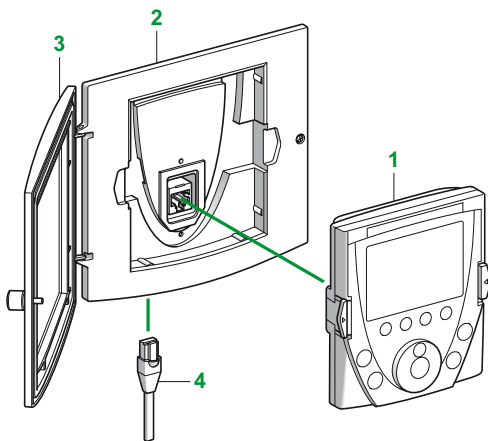
- Montagesatz für dezentralen Einbau in Schranktür mit Schutzart IP 54. Einschließlich:
 - aller mechanischen Teile,
 - Befestigungsmaterial.
- einer Tür mit Sichtfenster zur Montage am dezentralen Gehäuse mit Gewährleistung der Schutzart IP 65,
- einem Anschlusskabel mit zwei RJ45-Steckverbindern für den Anschluss des Grafikterminals an den Umrichter Altivar 61 (Länge 1, 3, 5 oder 10 m).
- einem RJ45-Adapter (Buchse/Buchse) für die Verbindung zwischen Grafikterminal VW3 A1 101 und Anschlusskabel VW3 A1 104 R●●●.

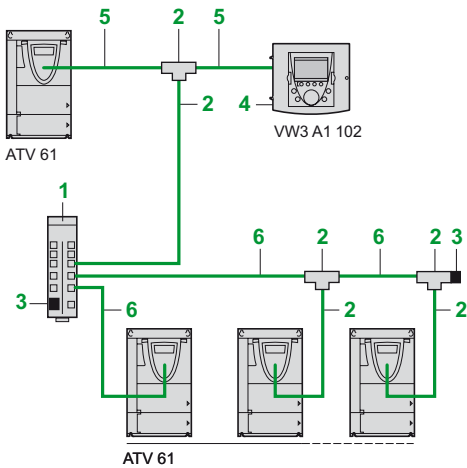
Bestelldaten

Beschreibung	Kennziffer	Länge m	Schutzart	Bestell-Nr.	Gew. kg
Montagesatz für dezentrale Montage (1)	2	–	IP 54	VW3 A1 102	0,150
Tür (2)	3	–	IP 65	VW3 A1 103	0,040
Anschlusskabel für dezentrale Montage ausgerüstet mit 2 RJ45-Steckverbindern	4	1	–	VW3 A1 104 R10	0,050
	4	3	–	VW3 A1 104 R30	0,150
	4	5	–	VW3 A1 104 R50	0,250
	4	10	–	VW3 A1 104 R100	0,500
RJ45-Adapter (Buchse/Buchse)	5	–	–	VW3 A1 105	0,010

(1) In diesem Fall ist eine Anschlusskabel VW3 A1 104 R●●● erforderlich (separat zu bestellen, s. oben).

(2) Montage erfolgt am Montagesatz für Schranktür VW3 A1 102 (separat zu bestellen, s. oben).





Beispiel eines Mehrpunkt-Anschlusses

Mehrpunkt-Anschlusskomponenten

Diese Komponenten gewährleisten den Mehrpunkt-Anschluss eines Grafikterminals mit mehreren Umrichtern. Dieser Mehrpunkt-Anschluss verwendet den Terminal-Anschluss Modbus an der Frontseite des Umrichters.

Anschlusszubehör

Beschreibung	Kennziffer	Verp.-Einheit	Bestell-Nr.	Gew. kg
Anschlussmodul Modbus 10 RJ45-Steckverbinder und 1 Schraubklemmleiste	1	–	LU9 GC3	0,500
T-Abzweigmodul Modbus Mit integriertem Kabel, L = 0,3 m	2	–	VW3 A8 306 TF03	–
Mit integriertem Kabel, L = 1 m	2	–	VW3 A8 306 TF10	–
Abschlusswiderstände Modbus Für RJ45-Steckverbinder R = 120 Ω, C = 1 nF	3	2	VW3 A8 306 RC	0,010
Montagesatz für dezentrale Montage Zur Aufnahme des Grafikterminals VW3 A1 101	4	–	VW3 A1 102	0,150

Anschlusskabel

(ausgerüstet mit 2 RJ45-Steckverbindern)

Verwendung für	Kennziffer	Länge m	Bestell-Nr.	Gew. kg
Dezentrale Montage des Umrichters Altivar 61 und des Grafikterminals VW3 A1 101	5	1	VW3 A1 104 R10	0,050
	3		VW3 A1 104 R30	0,150
	5		VW3 A1 104 R50	0,250
	10		VW3 A1 104 R100	0,500
Serieller Modbus-Anschluss	6	0,3	VW3 A8 306 R03	0,025
	1		VW3 A8 306 R10	0,060
	3		VW3 A8 306 R30	0,130

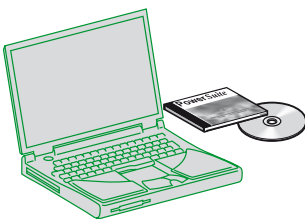
Dialogtools PowerSuite

Die Dialogtools PowerSuite bieten folgende Vorteile:

- Anzeige der Meldungen in mehreren Sprachen (Deutsch, Englisch, Spanisch, Französisch und Italienisch),
- Vorbereitung im Büro, ohne dass der Umrichter an einen PC angeschlossen ist,
- Speichern der Konfigurationen und Einstellungen auf Diskette oder Festplatte sowie den Export zum Umrichter,
- Drucken,
- Anzeige des Oszillogramms.

Siehe Seite 288...291.

537165



Dialogtools PowerSuite

Allgemeines

532727



VW3 A3 401

Unabhängig vom Regelungstyp sorgt die Encoder-Interfacekarte für die erhöhte Sicherheit der Maschine:

- Erfassung von Überdrehzahl,
- Erfassung des Kippens des Motors.

Es stehen 3 Karten für die unterschiedlichen Encoder-Technologien zur Auswahl:

- mit RS 422-kompatiblen Differenzausgängen,
- mit Open Collector-Ausgängen (NPN),
- mit Gegentakt-Ausgängen (push-pull).

Die Karte wird in einen speziellen Steckplatz im Umrichter eingesetzt.

Technische Daten

Encoder-Interfacekarte mit RS 422-kompatiblen Differenzausgängen

Typ der Karte		VW3 A3 401	
Spannungsversorgung (über die Karte geliefert)	Spannung	--- 5 V (min. 5 V, max. 5,5 V)	
	Maximaler Strom	200 mA	
		Geschützt gegen Überlast und Kurzschlüsse	
Maximale Kabellänge		50 m	
Maximale Einsatzfrequenz		300 kHz	
Eingangssignale		A, \bar{A} , B, \bar{B}	
		Impedanz	440 Ω
Anzahl Inkremente/Umdrehungen des Encoders		5000 maximal Die maximale Frequenz bei großer Drehzahl darf 300 kHz nicht überschreiten	
Maximale Stromaufnahme des Encoders		100 mA bei 4,5 V	200 mA bei 4,5 V
Empfohlener Mindestquerschnitt der Leiter (1)	Bei einer maximalen Kabellänge von 25 m	0,2 mm ²	0,5 mm ²
	Bei einer maximalen Kabellänge von 50 m	0,5 mm ²	0,75 mm ²

(1) Dreipaarig verdrehtes geschirmtes Kabel, Verdrehungsschritt zwischen 20 und 50 mm.
Die Abschirmung beidseitig an Masse anschließen.
Empfohlener minimaler Leiterquerschnitt bei Minimalspannung des Encoders zur Begrenzung der Spannungsfälle in der Leitung.

Technische Daten (Forts.)

Encoder-Interfacekarte mit Open Collector-Ausgängen

Typ der Karte		VW3 A3 403	VW3 A3 404		
Spannungsversorgung (über die Karte geliefert)	Spannung	--- 12 V (min. 12 V, max. 13 V)	--- 15 V (min. 15 V, max. 16 V)		
	Maximaler Strom	175 mA			
Geschützt gegen Überlast und Kurzschlüsse					
Maximale Kabellänge		500 m			
Maximale Einsatzfrequenz		300 kHz			
Eingangssignale		A, \bar{A} , B, \bar{B} /AB/A			
Impedanz		1 k Ω			
Anzahl Inkremente/Umdrehungen des Encoders		5000 maximal Die maximale Frequenz bei großer Drehzahl darf 300 kHz nicht überschreiten			
Maximale Stromaufnahme des Encoders		100 mA bei 10 V	175 mA bei 10 V	100 mA bei 10 V	175 mA bei 10 V
Empfohlener Mindestquerschnitt der Leiter (1)	Bei einer maximalen Kabellänge von 100 m	0,2 mm ²	0,5 mm ²	0,2 mm ²	
	Bei einer maximalen Kabellänge von 200 m	0,5 mm ²	0,75 mm ²	0,2 mm ²	
	Bei einer maximalen Kabellänge von 500 m	1 mm ²	1,5 mm ²	0,5 mm ²	

Encoder-Interfacekarte mit Gegentakt-Ausgängen (push-pull)

Typ der Karte		VW3 A3 405	VW3 A3 406	VW3 A3 407		
Spannungsversorgung (über die Karte geliefert)	Spannung	--- 12 V (min. 12 V, max. 13 V)	--- 15 V (min. 15 V, max. 16 V)	--- 24 V (min. 20 V, max. 30 V)		
	Maximaler Strom	175 mA		100 mA		
Geschützt gegen Überlast und Kurzschlüsse						
Maximale Kabellänge		500 m				
Maximale Einsatzfrequenz		300 kHz				
Eingangssignale		A, \bar{A} , B, \bar{B} /AB/A				
Impedanz		1 k Ω		1,6 k Ω		
Signal 0		Bei < 1,5 V				
Signal 1		Bei > 7,7 V und < 13 V	Bei > 7,7 V und < 16 V	Bei > 11,5 V und < 25 V		
Anzahl Inkremente/Umdrehungen des Encoders		5000 maximal Die maximale Frequenz bei großer Drehzahl darf 300 kHz nicht überschreiten				
Maximale Stromaufnahme des Encoders		100 mA bei 10 V	175 mA bei 10 V	100 mA bei 10 V	175 mA bei 10 V	100 mA bei 14 V
Empfohlener Mindestquerschnitt der Leiter (1)	Bei einer maximalen Kabellänge von 100 m	0,2 mm ²	0,5 mm ²	0,2 mm ²		
	Bei einer maximalen Kabellänge von 200 m	0,5 mm ²	0,75 mm ²	0,2 mm ²		
	Bei einer maximalen Kabellänge von 500 m	1 mm ²	1,5 mm ²	0,5 mm ²		0,2 mm ²

Bestelldaten

Encoder-Interfacekarten (2)

Beschreibung	Spannung V	Bestell-Nr.	Gew. kg
Encoder-Interfacekarte mit RS 422-kompatiblen Differenzausgängen	5	VW3 A3 401	0,200
Encoder-Interfacekarte mit Open Collector- Ausgängen	12	VW3 A3 403	0,200
	15	VW3 A3 404	0,200
Encoder-Interfacekarte mit Gegentakt-Ausgängen (push-pull)	12	VW3 A3 405	0,200
	15	VW3 A3 406	0,200
	24	VW3 A3 407	0,200

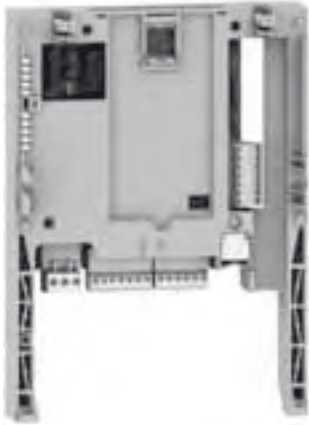
(1) Dreipaarig verdichtetes geschirmtes Kabel, Verdichtungsschritt zwischen 20 und 50 mm.
Die Abschirmung beidseitig an Masse anschließen.

Empfohlener minimaler Leiterquerschnitt bei Minimalspannung des Encoders zur
Begrenzung der Spannungsfälle in der Leitung.

(2) Der Umrichter Altivar 61 kann jeweils nur eine Encoder-Interfacekarte aufnehmen. Weitere
Informationen hierzu entnehmen Sie bitte den Kombinationstabellen: Frequenzumrichter,
Optionen und Zubehör, Seite 174...183.

Allgemeines

532726



VW3 A3 202

Der Einsatz einer E/A-Erweiterungskarte ermöglicht die Anpassung des Umrichters Altivar 61 an bestimmte Anwendungsgebiete.

Es stehen 2 Optionskarten zur Verfügung:

- Basis E/A-Erweiterungskarte, mit:
 - 1 logischen Relaisausgang (Hilfsschalter „W“)
 - 4 Logikeingängen $\overline{\text{---}}$ 24 V mit positiver oder negativer Logik,
 - 2 Open-Collector-Logikausgängen $\overline{\text{---}}$ 24 V mit positiver oder negativer Logik,
 - 1 Eingang für PTC-Fühler.

- Erweiterte E/A-Erweiterungskarte, mit:
 - 1 analogen Differenzeingang Strom 0...20 mA,
 - 1 Analogeingang softwaremäßig konfigurierbar für Spannung ($\overline{\text{---}}$ 0...10 V) oder Strom (0...20 mA),
 - 2 Analogausgängen softwaremäßig konfigurierbar für Spannung ($\overline{\text{---}}$ \pm 10 V, 0...10 V) oder Strom (0...20 mA),
 - 1 logischen Relaisausgang,
 - 4 Logikeingängen $\overline{\text{---}}$ 24 V mit positiver oder negativer Logik,
 - 2 Open Collector-Logikausgängen $\overline{\text{---}}$ 24 V mit positiver oder negativer Logik,
 - 1 Eingang für PTC-Fühler,
 - 1 Frequenzeingang.

Technische Daten

Logische E/A-Erweiterungskarte VW3 A3 201

Verfügbare interne Spannungsquellen		Geschützt gegen Kurzschlüsse und Überlast: <ul style="list-style-type: none"> ■ 1 Quelle $\overline{\text{---}}$ 24 V (min. 21 V, max. 27 V), maximale Belastbarkeit 200 mA für Umrichter und E/A-Erweiterungskarten ■ 1 Quelle $\overline{\text{---}}$ 10,5 V (\pm 5 %) für das Sollwert-Potentiometer (1...10 kΩ), maximale Belastbarkeit 10 mA,
Konfigurierbarer Relaisausgang R3A, R3B, R3C		1 logischer Relaisausgang, 1 Hilfsschalter „Ö“ und 1 Hilfsschalter „S“ mit gemeinsamem Anschlusspunkt Minimale Schaltleistung: 3 mA bei $\overline{\text{---}}$ 24 V Maximale Schaltleistung: <ul style="list-style-type: none"> ■ bei ohmscher Last ($\cos \varphi = 1$): 5 A bei \sim 250 V oder $\overline{\text{---}}$ 30 V ■ bei induktiver Last ($\cos \varphi = 0,4$ und L/R = 7 ms): 2 A bei \sim 250 V oder $\overline{\text{---}}$ 30 V Elektrische Lebensdauer: 100 000 Schaltspiele Maximale Ansprechzeit: 7 ms \pm 0,5 ms
Logikeingänge	LI7...LI10	4 programmierbare Logikeingänge $\overline{\text{---}}$ 24 V, SPS-kompatibel Niveau 1, Norm IEC/EN 61131-2 Impedanz: 3,5 k Ω Maximale Spannung: 30 V Durch Mehrfachbelegung können mehrere Funktionen dem gleichen Eingang zugeordnet werden Maximale Abtastzeit: 2 ms \pm 0,5 ms
	Positive Logik (Source)	Zustand 0 wenn \leq 5 V oder Logikeingang nicht verdrahtet, Zustand 1 wenn \geq 11 V
	Negative Logik (Sink)	Zustand 0 wenn \geq 16 V oder Logikeingang nicht verdrahtet, Zustand 1 wenn \leq 10 V
Logikausgänge LO1, LO2		2 belegbare Open Collector-Logikausgänge $\overline{\text{---}}$ 24 V mit positiver Logik (Source) oder negativer Logik (Sink), SPS-kompatibel Niveau 1, Norm IEC/EN 61131-2 Interne $\overline{\text{---}}$ 24 V-Versorgung oder externe $\overline{\text{---}}$ 24 V-Versorgung (min. 12 V, max. 30 V) Maximaler Strom: 200 mA. Gemeinsamer Anschluss der Logikausgänge (CLO) von den anderen Signalen galvanisch getrennt. Maximale Abtastzeit: 2 ms \pm 0,5 ms. Der aktive Zustand sowie eine Zeitverzögerung bei jedem Umschalten ist softwaremäßig konfigurierbar.
Eingang für PTC-Sonden TH1+/TH1-		1 Eingang für maximal 6 PTC-Sonden, in Reihe geschaltet: <ul style="list-style-type: none"> ■ Bemessungswert < 1,5 kΩ ■ Auslösewert 3 kΩ, Rückfallwert 1,8 kΩ ■ Kurzschlusschutz < 50 Ω Dieser Eingang für PTC-Fühler darf nicht zum Schutz eines ATEX-Motors in explosionsgefährdeter Umgebung eingesetzt werden
Maximaler Anschlussquerschnitt und Anzugsmoment der Ein-/Ausgänge		1,5 mm ² 0,25 Nm

Technische Daten (Forts.)		
E/A-Erweiterungskarte VW3 A3 202		
Verfügbare interne Spannungsquellen		Geschützt gegen Kurzschlüsse und Überlast: <ul style="list-style-type: none"> ■ 1 Quelle --- 24 V (min. 21 V, max. 27 V), maximale Belastbarkeit 200 mA für Umrichter und E/A-Erweiterungskarten ■ 1 Quelle --- 10,5 V ($\pm 5\%$) für das Sollwert-Potentiometer (1...10 kΩ), maximale Belastbarkeit 10 mA,
Analogeingänge AI	AI3+/AI3-	1 analoger Differenzeingang Strom, konfigurierbar auf X-Y mA durch Programmierung von X und Y, mit einer Auflösung von 0...20 mA, Impedanz 250 Ω . Maximale Abtastzeit: 5 ms \pm 1 ms Auflösung: 11 Bit + 1 Vorzeichenbit Genauigkeit: $\pm 0,6\%$ bei einer Temperaturschwankung von 60 °C Linearität: $\pm 0,15\%$ vom Maximalwert
	AI4	1 Analogeingang, softwaremäßig konfigurierbar für Spannung und Strom: <ul style="list-style-type: none"> ■ Analogeingang Spannung --- 0...10 V, Impedanz 30 kΩ (maximale Spannung, Zerstörgrenze 24 V) ■ Analogeingang Strom, konfigurierbar auf X-Y mA durch Programmierung von X und Y, mit einer Auflösung von 0...20 mA, Impedanz 250 Ω Maximale Abtastzeit: 5 ms \pm 1 ms Auflösung: 11 Bit Genauigkeit: $\pm 0,6\%$ bei einer Temperaturschwankung von 60 °C Linearität: $\pm 0,15\%$ vom Maximalwert
Analogausgänge	AO2, AO3	2 Analogausgänge softwaremäßig konfigurierbar für Spannung oder Strom: <ul style="list-style-type: none"> ■ Analogausgang Spannung --- ± 10 V, 0...10 V, minimale Ausgangsbelastung 470 Ω ■ Analogausgang Strom, konfigurierbar auf X-Y mA durch Programmierung von X und Y, mit einer Auflösung von 0...20 mA, maximale Ausgangsbelastung 500 Ω Maximale Abtastzeit: 5 ms \pm 1 ms Auflösung: 10 Bit Genauigkeit: $\pm 1\%$ bei einer Temperaturschwankung von 60 °C Linearität: $\pm 0,2\%$ vom Maximalwert
Konfigurierbarer Relaisausgang	R4A, R4B, R4C	1 logischer Relaisausgang, 1 Hilfsschalter „Ö“ und 1 Hilfsschalter „S“ mit gemeins. Anschlusspunkt Minimale Schaltleistung: 3 mA bei --- 24 V Maximale Schaltleistung: <ul style="list-style-type: none"> ■ bei ohmscher Last ($\cos \varphi = 1$): 5 A bei ~ 250 V oder --- 30 V ■ bei induktiver Last ($\cos \varphi = 0,4$ und L/R = 7 ms): 1,5 A bei ~ 250 V oder --- 30 V Elektrische Lebensdauer: 100 000 Schaltspiele Maximale Ansprechzeit: 10 ms \pm 1 ms.
Logikeingänge	LI11...LI14	4 programmierbare Logikeingänge --- 24 V, SPS-kompatibel Niveau 1, Norm IEC/EN 61131-2 Impedanz: 3,5 k Ω Maximale Spannung: 30 V Durch Mehrfachbelegung können mehrere Funktionen dem gleichen Eingang zugeordnet werden Maximale Abtastzeit: 5 ms \pm 1 ms
	Positive Logik (Source)	Zustand 0 wenn ≤ 5 V oder Logikeingang nicht verdrahtet, Zustand 1 wenn ≥ 11 V
	Negative Logik (Sink)	Zustand 0 wenn ≥ 16 V oder Logikeingang nicht verdrahtet, Zustand 1 wenn ≤ 10 V
Logikausgänge	LO3, LO4	2 belegbare Open Collector-Logikausgänge --- 24 V mit positiver Logik (Source) oder negativer Logik (Sink), SPS-kompatibel Niveau 1, Norm IEC/EN 61131-2 Maximale Spannung: 30 V Maximaler Strom: 200 mA Gemeinsamer Anschluss der Logikausgänge (CLO) von den anderen Signalen galvanisch getrennt. Maximale Abtastzeit: 5 ms \pm 1 ms. Der aktive Zustand sowie eine Zeitverzögerung bei jedem Umschalten ist softwaremäßig konfigurierbar.
Eingang für PTC-Sonden	TH2+/TH2-	1 Eingang für maximal 6 PTC-Sonden, in Reihe geschaltet: <ul style="list-style-type: none"> ■ Bemessungswert $< 1,5$ kΩ ■ Auslösewert 3 kΩ, Rückfallwert 1,8 kΩ ■ Kurzschlusschutz < 50 Ω Dieser Eingang für PTC-Fühler darf nicht zum Schutz eines ATEX-Motors in explosionsgefährdeter Umgebung eingesetzt werden
Impulseingang RP		Frequenzbereich: 0...30 kHz Relative Einschaltdauer: 50 % \pm 10 % Maximale Abtastzeit: 5 ms \pm 1 ms Maximale Eingangsspannung: 30 V, 15 mA Einen Widerstand hinzufügen, wenn die Eingangsspannung > 5 V (510 Ω bei 12 V, 910 Ω bei 15 V, 1,3 k Ω bei 24 V) Zustand 0 wenn $< 1,2$ V, Zustand 1 wenn $> 3,5$ V
Maximaler Anschlussquerschnitt und Anzugsmoment der Ein-/Ausgänge		1,5 mm ² 0,25 Nm

Bestelldaten		
E/A-Erweiterungskarten (1)		
Beschreibung	Bestell-Nr.	Gew. kg
Logische E/A-Erweiterungskarte	VW3 A3 201	0,300
Erweiterte E/A-Erweiterungskarte	VW3 A3 202	0,300

(1) Der Umrichter Altivar 61 kann jeweils nur eine E/A-Erweiterungskarte einer Bestellnummer aufnehmen. Weitere Informationen hierzu entnehmen Sie bitte den Kombinationstabellen: Frequenzumrichter, Optionen und Zubehör, Seite 174...183.

Allgemeines

Die Multipumpenkarten ermöglichen die Anpassung des Frequenzumrichters an Pumpenapplikationen.

Von Schneider Electric und entsprechenden Partnerunternehmen sind diverse vorkonfigurierten und parametrierbare Applikationslösungen erhältlich.

Das diesen Lösungen zugrunde liegende Know How ist geschützt; das Programm kann nicht von der Karte auf den PC übertragen werden.

Im Frequenzumrichter Altivar 61 kann eine solche Karte installiert werden. Sie kann mit einer weiteren Zusatzkarte (E/A-Erweiterung oder Kommunikationskarte) kombiniert werden. Angaben zu den Kombinationsmöglichkeiten entnehmen Sie bitte den Übersichtstabellen: Umrichter, Optionen und Zubehör, Seite 174...183.

Jede Multipumpenkarte verfügt über:

- 10 Logikeingänge, davon 2 Eingänge für 2 Zähler nutzbar,
- 2 analoge Eingänge,
- 6 Logikausgänge,
- 2 analoge Ausgänge,
- eine Master-Schnittstelle für den CANopen-Bus.

Bei einer Gesamtstromaufnahme von weniger als 200 mA kann diese Karte von dem Frequenzumrichter ATV 61H●●●●● versorgt werden.

Bei höherer Gesamtstromaufnahme ist eine externe \approx 24 V-Spannungsversorgung erforderlich. Die Frequenzumrichter ATV 61W●●●N4A24 sind mit einem \approx 24 V-Netzteil ausgestattet und ermöglichen eine zusätzliche Stromaufnahme von 250 mA.

Die Multipumpenkarten können darüber hinaus nutzen:

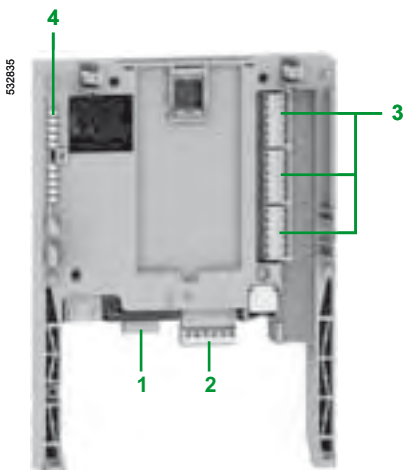
- die Ein- und Ausgänge des Frequenzumrichters,
- die Ein- und Ausgänge der E/A-Erweiterungskarten,
- die Umrichterparameter (Drehzahl, Strom, Drehmoment, usw).

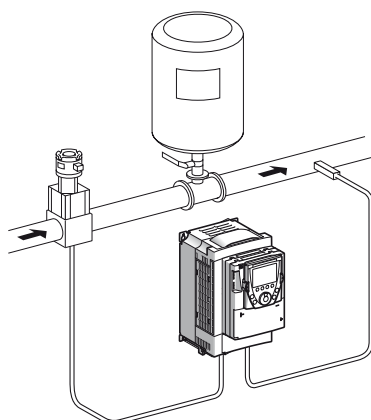
Der Frequenzumrichter Altivar 61:

- ist mit allen Anwendungsfunktionen für das Management Ihrer Pumpen ausgestattet: Sleep, Wake-up, Nulldurchsatzerkennung, Mediumverlusterkennung, Unterlasterkennung, Überlasterkennung, PID-Regelung mit vorausgewählten PID-Sollwerten;
- ermöglicht die Parametrierung der Funktionspunkte Ihrer Pumpen: U/f-Kennlinie 2/5 Punkte, ENA-System;
- schützt Ihre Pumpen: Thermischer Motorschutz, PTC-Management, Trockenlaufschutz und kleine Drehzahl.

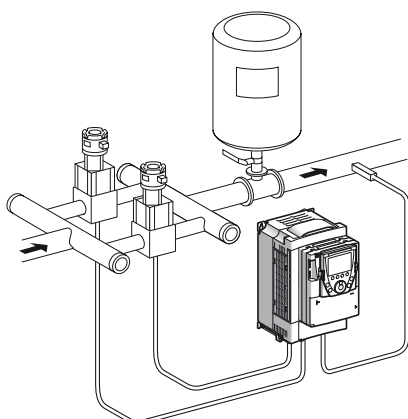
Beschreibung

- 1 9-poliger SUB-D-Stecker für den Anschluss an den CANopen-Bus
- 2 Steckverbinder mit abnehmbarer, 6-poliger Schraubklemmenleiste mit Polmittenabstand von 3,81 für die \approx 24 V-Versorgung und 4 Logikeingänge.
- 3 3 Steckverbinder mit abnehmbarer, 6-poliger Schraubklemmenleiste mit Polmittenabstand von 3,81 für 6 Logikeingänge, 6 Logikausgänge, 2 analoge Eingänge, 2 analoge Ausgänge und 2 Bezugsleiter.
- 4 5 LEDs mit folgender Funktion:
 - 1 Funktionsanzeige der \approx 24 V-Versorgung,
 - 1 Programmfehleranzeige,
 - 2 Statusanzeigen für die Kommunikation auf dem CANopen-Bus,
 - 1 Anzeige mit Ansteuerung durch das Anwendungsprogramm.





Mono-Joker-Modus



Mono-Joker-Modus mit Hilfspumpe

Betrieb

Grundbetriebsarten der Multipumpenkarten:

Mono-Joker

Die Pumpe mit variabler Drehzahl (der Joker) ist stets dieselbe. Das Einschalten der Pumpen mit fester Leistung erfolgt der Reihe nach in ansteigender Logikausgangreihenfolge. Das Ausschalten der Pumpen mit fester Leistung erfolgt der Reihe nach in absteigender Logikausgangreihenfolge.

Multi-Joker

Alle Pumpen können Joker sein. Die Auswahl des Jokers erfolgt nach der Betriebszeit. Es wird die Pumpe mit der geringsten Betriebszeit ausgewählt. Das Ein- und Ausschalten der Pumpen mit fester Leistung erfolgt der Reihe nach in ansteigender bzw. absteigender Logikausgangreihenfolge.

Umschalten der Hilfspumpen

Es wird die Pumpe mit der geringsten Betriebszeit ausgewählt und eingeschaltet. Es wird die Pumpe mit der längsten Betriebszeit ausgewählt und ausgeschaltet.

Begrenzung der Betriebszeiten einzelner Pumpen

Zur besseren Verteilung der Betriebszeiten und Verringerung von Pumpenverschleiß können die Pumpen auf bestimmte Betriebszeitenabweichungen programmiert werden.

Sobald die aufgelaufene Betriebszeit einer im Betrieb befindlichen Hilfspumpe gegenüber einer stillstehenden Pumpe den jeweils einprogrammierten Unterschiedswert überschreitet, wird die erste Pumpe aus- und die zweite eingeschaltet.

Unterbrechungsfreier Betrieb Ihrer Anlage

Bei störungsbedingtem Ausfall einer Pumpe (entsprechendes Signal am Logikeingang LIx) wird diese nicht weiter berücksichtigt und die Ein- und Ausschaltabläufe werden von den übrigen Pumpen sichergestellt.

Für jede Pumpe kann:

- die Betriebszeit angezeigt werden,
- der Zähler auf Null gestellt werden,
- die Betriebszeit gespeichert werden.

Multipumpenkarte VW3 A3 502

Die Multipumpenkarte **VW3 A3 502** gewährleistet die Kompatibilität von Pumpenapplikationen, die für einen Umrichter Altivar 38 entwickelt wurden, mit dem Altivar 61.

Die Karte hat 9 Betriebsmodi:

- OFF: alle Funktionen sind deaktiviert. Diese Betriebsart wird insbesondere bei Wartungsarbeiten an der Anlage verwendet,
- Mono-Joker,
- Multi-Joker,
- Mono-Joker mit Umschaltung der Hilfspumpen,
- Multi-Joker mit Umschaltung der Hilfspumpen,
- Mono-Joker mit Betriebszeitbegrenzung,
- Multi-Joker mit Betriebszeitbegrenzung,
- Mono-Joker mit Umschaltung der Hilfspumpen und Betriebszeitbegrenzung,
- Multi-Joker mit Umschaltung der Hilfspumpen und Betriebszeitbegrenzung.

Multipumpenkarte „Water solution“ VW3 A3 503

Die Multipumpenkarte **VW3 A3 503** unterstützt sämtliche Multipumpenfunktionen.

Jedoch gewährleistet diese Karte nicht die Kompatibilität von Pumpenapplikationen, die für einen Umrichter Altivar 38 entwickelt wurden.

Zusätzlich zu den vorhandenen Betriebsarten ermöglicht diese Karte die Realisierung neuer Applikationen: Überdruckstation, Berieselungsanlage, Kavitationskontrolle, Kompensation von Reibungsverlusten usw.

Elektrische Kenndaten			
Versorgung	Spannung	V	--- 24 (min. 19, max. 30)
Aufnahme Strom	Maximal	A	2
	Im Leerlauf	mA	80
	Über Logikausgang	mA	200 max. (1)
Analogeingänge	AI51, AI52		2 analoge Differenzeingänge Strom 0...20 mA, Impedanz: 250 Ω Auflösung: 10 Bit Genauigkeit: ± 1% bei einer Temperaturschwankung von 60° C Linearität: ± 0,2% vom Maximalwert Gemeinsamer Anschlusspunkt aller Ein-/Ausgänge der Karte (2)
Analogausgänge	AO51, AO52		2 Analogausgänge Strom 0...20 mA, Impedanz: 500 Ω Auflösung: 10 Bit Genauigkeit: ± 1% bei einer Temperaturschwankung von 60° C Linearität: ± 0,2% vom Maximalwert Gemeinsamer Anschlusspunkt aller Ein-/Ausgänge der Karte (2)
Logikeingänge	LI51...LI60		10 --- 24 V-Logikeingänge, SPS-kompatibel Typ 1, Norm IEC 65A-68, 2 davon einsetzbar für 2 Zähler oder 4 davon einsetzbar für 2 Inkrementalgeber Impedanz: 4,4 kΩ Maximale Spannung: --- 30 V Schaltschwellwerte: Zustand 0, wenn ≤ 5 V oder logischer Eingang nicht verdrahtet Zustand 1, wenn ≥ 11 V Gemeinsamer Anschlusspunkt aller Ein-/Ausgänge der Karte (2)
Logikausgänge	LO51...LO56		6 Open Collector-Logikausgänge --- 24 V mit positiver Logik (Source), SPS-kompatibel Typ 1, Norm IEC/EN 61131-2 Maximale Schaltspannung: 30 V Maximaler Strom: 200 mA Gemeinsamer Anschlusspunkt aller Ein-/Ausgänge der Karte (2)
Anschluss der Ein-/Ausgänge	Kontakttyp		Mit Schrauben, Rastermaß 3,81 mm ²
	Max. Anschlusskapazität	mm ²	1,5 (AWG 16)
	Anzugsmoment	Nm	0,25
Lithium-Batterie	Lebensdauer		Ca. 8 Jahre

Bestelldaten (3)				
	Bezeichnung	Verwendung	Bestell-Nr.	Gew. kg
	Multipumpenkarte (4) mit 9-poligem SUB-D-Stiftstecker	Diese Karte gewährleistet die Kompatibilität von Anwendungen, die für einen ATV 38 entwickelt wurden, mit dem ATV 61	VW3 A3 502	0,320
	Multipumpenkarte „Water solution“ (4) mit 9-poligem SUB-D-Stiftstecker	Diese Karte unterstützt sämtliche Multipumpenapplikationen durch einen Umrichter ATV 61.	VW3 A3 503	0,320

(1) Sofern die Gesamtstromaufnahme unter 200 mA liegt, kann die Versorgung dieser Karte über den Umrichter erfolgen. Andernfalls ist eine externe --- 24 V-Versorgung erforderlich.

(2) Dieser Bezugspunkt ist gleichermaßen der 0 V des Umrichters.

(3) Es wird empfohlen, die Anlage durch einen elektronischen Druckschalter Nautilus®, Typ XML F oder XML G zu ergänzen.

(4) In den Frequenzumrichter Altivar 61 kann nur eine Multipumpenkarte eingesetzt werden. Angaben zu den Kombinationsmöglichkeiten entnehmen Sie bitte den Übersichtstabellen: Umrichter, Optionen und Zubehör, Seite 174...183.

Allgemeines

Die programmierbare Karte „Drive Controller“ passt den Frequenzumrichter durch die Integration von Automatisierungsfunktionen an spezielle Applikationen an.

Verschiedene vordefinierte und parametrierbare Applikationen sind bei Schneider Electric und seinen Partnern erhältlich.

Mit den Dialogtools PS 1131 für PC können neue Applikationen auf einfache und schnelle Weise programmiert und ausgetestet werden (siehe Seite 125).

Das Programm der Karte kann nicht auf den PC übertragen werden (Schutz des Know-hows).

Jeder Altivar 61 kann jeweils nur eine programmierbare Karte „Drive Controller“ aufnehmen. Diese kann zusammen mit einer anderen Optionskarte (E/A-Erweiterungskarte oder Kommunikationskarte) eingesetzt werden. Angaben zu den Kombinationsmöglichkeiten entnehmen Sie bitte den Übersichtstabellen: Umrichter, Optionen und Zubehör auf den Seiten 174...183.

Die programmierbare Karte „Drive Controller“ enthält:

- 10 Logikeingänge; 2 dieser Eingänge können für 2 Zähler oder 4 dieser Eingänge können für 2 Inkrementalcodierer eingesetzt werden.
- 2 Analogeingänge,
- 6 Logikausgänge,
- 2 Analogausgänge,
- Eine Master-Schnittstelle für den CANopen-Bus
- Eine PC-Schnittstelle für die Programmierung mit den Dialogtools PS 1131.

Wenn die gesamte Leistungsaufnahme 200 mA nicht übersteigt, kann die Karte durch den Umrichter Altivar 61 versorgt werden, andernfalls ist eine externe 24 V-Spannungsversorgung einzusetzen.

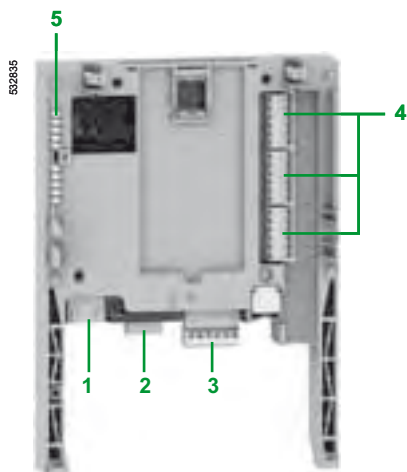
Die Frequenzumrichter ATV 61W●●●N4A24 sind mit einem integrierten 24 V-Netzteil ausgestattet und ermöglichen eine zusätzliche Stromaufnahme von 250 mA.

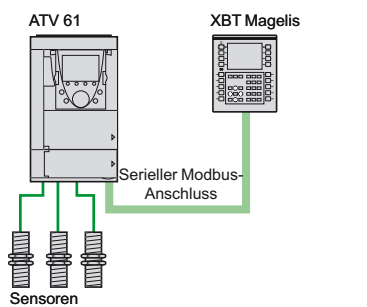
Die programmierbare Karte „Drive Controller“ kann außerdem nutzen, lesen und ansteuern:

- die Ein-/Ausgänge des Umrichters,
- die Ein-/Ausgänge der E/A-Erweiterungskarten,
- die Inkrementzähler der Encoder-Interfacekarte
- die Umrichterparameter (Drehzahl, Strom, Drehmoment usw.).

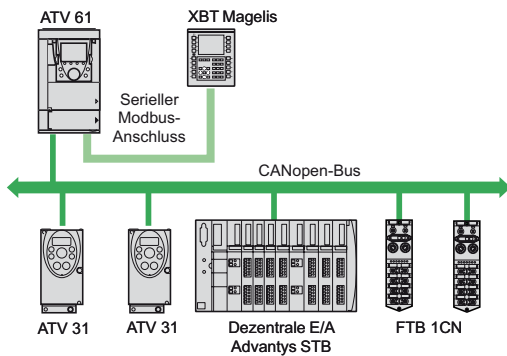
Aufbau

- 1 RJ45-Stecker zum Anschluss der Dialogtools PS1131 über die serielle RS 485-Schnittstelle. Der Anschluss an den PC erfolgt über ein Kabel und einen RS 232/RS 485-Umsetzer, der im Anschaltkabelset PowerSuite für PC VW3 A8 106 enthalten ist.
- 2 9-poliger SUB-D-Stecker für den Anschluss an den CANopen-Bus
- 3 Stecker mit abnehmbaren Schraubklemmen, 6 Kontaktstifte, Abstand 3,81 mm, für die 24 V-Versorgung und 4 Logikeingänge.
- 4 3 Stecker mit abnehmbaren Schraubklemmen, 6 Kontaktstifte, Abstand 3,81 mm, für 6 Logikeingänge, 6 Logikausgänge, 2 Analogeingänge und 2 Analogausgänge und 2 gemeinsame Anschlüsse.
- 5 5 LEDs zur Signalisierung:
 - 1 LED = 24 V-Versorgung vorhanden,
 - 1 LED = Ausführungsfehler des Programms
 - 2 LEDs = Status der Kommunikation über den CANopen-Bus
 - 1 LED = Funktion kann im Applikationsprogramm festgelegt werden.

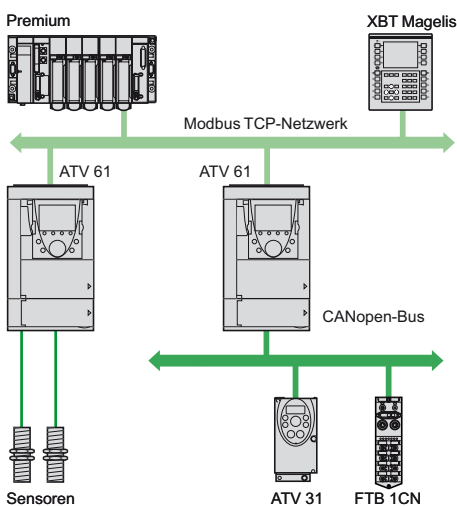




Unabhängige Maschine mit Drahtanschluss



Unabhängige Maschine mit CANopen-Bus



Modulare Maschine mit Modbus TCP-Netzwerk

Dialog

Der Mensch-Maschine-Dialog mit der programmierten Applikation in der Karte „Drive Controller“ ist möglich über:

- das Grafikterminal des Altivar 61,
- ein industrielles Bedienterminal vom Typ Magelis, das an die Modbus-Schnittstelle des Umrichters angeschlossen ist,
- ein industrielles Bedienterminal vom Typ Magelis, das an ein Modbus TCP-Netz angeschlossen ist (wenn der Umrichter mit einer Modbus TCP-Kommunikationskarte ausgestattet ist).

Das Grafikterminal verfügt über ein spezielles Menü für die programmierbare Karte „Drive Controller“, das durch das Programm der Karte applikationsspezifisch angepasst werden kann.

Jedes industrielle Dialogterminal, das das Protokoll Modbus unterstützt, kann die Parameter der programmierbaren Karte „Drive Controller“ anzeigen und modifizieren. Der Modbus-Server des Umrichters ermöglicht den Zugriff auf 2 K Worte (% MW...) der Karte.

Kommunikation CANopen Master

Die Schnittstelle CANopen Master der programmierbaren Karte „Drive Controller“ ermöglicht die Erweiterung der Anzahl der Ein-/Ausgänge und die Steuerung weiterer CANopen-Slave-Geräte.

Kommunikation mit einer SPS

Der mit einer programmierbaren Karte „Drive Controller“ ausgestattete Altivar 61 kann leicht in komplexe Architekturen implementiert werden.

Bei jedem Bus oder Netzwerk (Modbus TCP, Modbus/Uni-Telway, Fipio, Modbus Plus, PROFIBUS DP, INTERBUS usw.) kann die SPS mit der programmierbaren Karte „Drive Controller“ und dem Umrichter kommunizieren. Die periodischen Variablen können jederzeit bedarfsabhängig konfiguriert werden.

Echtzeituhr

Eine Lithiumbatterie-gepufferte Echtzeituhr ermöglicht Ereignishistogramme. Ist die programmierbare Karte „Drive Controller“ im Umrichter installiert, werden die Störungen des Umrichters automatisch und ohne weitere Programmierung mit Zeitstempel versehen.

Elektrische Kenndaten

Versorgung	Spannung	V	--- 24 (min. 19, max. 30)
Aufnahme Strom	Maximal	A	2
	Im Leerlauf	mA	80
	Über Logikausgang	mA	200 max. (1)
Analogeingänge	AI51, AI52		2 analoge Differenzeingänge Strom 0...20 mA, Impedanz: 250 Ω Auflösung: 10 Bit Genauigkeit: ± 1% bei einer Temperaturschwankung von 60° C Linearität: ± 0,2% vom Maximalwert Gemeinsamer Anschlusspunkt aller Ein-/Ausgänge der Karte (2)
Analogausgänge	AO51, AO52		2 Analogausgänge Strom 0...20 mA, Impedanz: 500 Ω Auflösung: 10 Bit Genauigkeit: ± 1% bei einer Temperaturschwankung von 60° C Linearität: ± 0,2% vom Maximalwert Gemeinsamer Anschlusspunkt aller Ein- und Ausgänge der Karte (2)
Logikeingänge	LI51...LI60		10 Logikeingänge --- 24 V, SPS-kompatibel Typ 1, Norm IEC/EN 61131-2, 4 davon einsetzbar für: ■ 1 Zähler und/oder 1 Inkrementalgeber ■ 2 Zähler Impedanz: 4,4 kΩ Maximale Spannung: --- 30 V Schaltschwellwerte: Zustand 0, wenn ≤ 5 V oder logischer Eingang nicht verdrahtet Zustand 1, wenn ≥ 11 V Gemeinsamer Anschlusspunkt aller Ein- und Ausgänge der Karte (2)
Logikausgänge	LO51...LO56		6 Open Collector-Logikausgänge --- 24 V mit positiver Logik (Source), SPS-kompatibel Typ 1, Norm IEC/EN 61131-2 Maximale Schaltspannung: 30 V Maximaler Strom: 200 mA Gemeinsamer Anschlusspunkt aller Ein-/Ausgänge der Karte (2)
Anschluss der Ein-/Ausgänge	Kontakttyp		Mit Schrauben, Rastermaß 3,81 mm ²
	Max. Anschlusskapazität	mm²	1,5 (AWG 16)
	Anzugsmoment	Nm	0,25
Lithium-Batterie	Lebensdauer		Ca. 8 Jahre

Kenndaten des Applikationsprogramms

Kompiliertes Programm (im Flash-Speicher gespeichert)	Maximale Größe	KByte	320
Daten	Maximale Größe	KWorte	64
	Gespeicherte Größe (NVRAM)	KWorte	4
	Über Modbus zugängliche Größe	KWorte	2

Kenndaten der Kommunikationsschnittstelle CANopen

Struktur	Stecker	SUB-D-Stecker, 9-polig
	Netzwerkmanagement	Master
	Übertragungsgeschwindigkeit	Über das Programm konfigurierbar: 50 KBit/s, 125 KBit/s, 250 KBit/s, 500 KBit/s oder 1 MBit/s
	Adresse (Node ID)	32 Slaves maximal
Dienste	Applikationsschicht CANopen	DS 301 V4.02
	Profil	DSP 405
	PDO	10 PDOs insgesamt, Empfangen und Senden für jeden Slave
	SDO	2 SDO-Clients je Slave (1 im Lese- und 1 im Schreibzugriff). Blocktransfer
	Fehlerkontrolle	Node Guarding, Heartbeat Producer und Consumer
	Weitere Dienste	Emergency, Boot-Up, Sync
Diagnose	Über LEDs	2 LEDs: „RUN“ und „ERROR“ gemäß CIA DR303 Version 1.0

(1) Andernfalls ist eine externe --- 24 V-Spannungsversorgung einzusetzen.

(2) Dieser gemeinsame Anschlusspunkt ist auch 0 V des Umrichters.

Dialogtools PS 1131

Die Dialogtools PS 1131 sind konform mit der internationalen Norm IEC 61131-3. Sie enthalten alle Funktionen, die zur Programmierung und Inbetriebnahme der programmierbaren Karte „Drive Controller“ erforderlich sind.

Sie integrieren außerdem den CANopen-Konfigurator.

Die Dialogtools wurden entwickelt für die Betriebssysteme Microsoft Windows®98, Microsoft Windows®NT 4.0, Microsoft Windows® Millennium, Microsoft Windows®2000 Professional und Microsoft Windows®XP.

Sie verfügen über die gleiche Benutzerfreundlichkeit wie diese Betriebssysteme:

- kontextabhängige Menüs
- Funktionsbausteine
- Online-Hilfe

Die Dialogtools PS 1131 stehen in deutscher und englischer Sprache zur Verfügung.

Die Tools zum Programmieren und Austesten sind über den Applikationsnavigator zugänglich. Er ermöglicht den Überblick über das gesamte Programm und den schnellen Zugriff auf alle Komponenten der Applikation:

- Programmeditor
- Editor für Funktionsbausteine
- Variableneditor
- Editor für Animationstabellen
- Editor für Betriebsbildschirme

Strukturierte und modulare Programmierung

Die Dialogtools PS 1131 ermöglichen die Strukturierung einer Applikation in Funktionsmodule, die aus Abschnitten (Programmcode), Animationstabellen und Betriebsbildschirmen bestehen. Jeder dieser Programmabschnitte hat einen Namen und kann in einer der sechs verfügbaren Sprachen programmiert werden. Zum Schutz des Know-hows und gegen ungewollte Modifizierungen kann jeder Abschnitt schreib- oder schreib-/lesegeschützt werden.

Export/Import von Funktionsmodulen

Die Baumstruktur der Funktionsmodule kann ganz oder in Teilen exportiert werden.

Softwarestruktur und Ausführung einer Applikation

Die Software unterstützt die Monotask-Struktur. Sie besteht aus mehreren Unterprogrammen. Der Datenaustausch mit dem Frequenzumrichter erfolgt über einen Funktionsbaustein, der in der Standardbibliothek zur Verfügung steht.

Die Ausführung des Zyklus kann zyklisch oder periodisch erfolgen. Die Zykluszeit wird durch einen Software-Watchdog überwacht, der zwischen 100...800 ms vom Anwender konfiguriert werden kann.

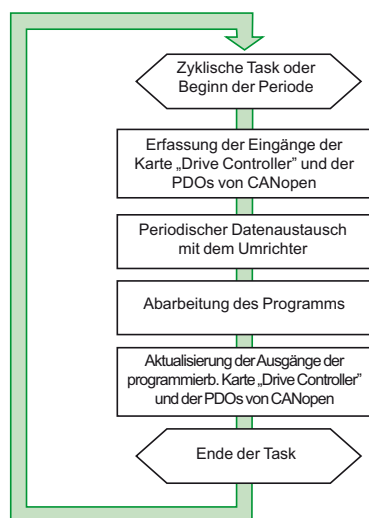
Eine Task kann mit der Haupttask des Umrichters synchronisiert werden, um die Wiederholbarkeit bei Bewegungssteuerungs-Applikationen zu verbessern.

Zyklische Ausführung

Nach Beendigung eines Zyklus wird ein neuer Zyklus gestartet. Die Ausführungsdauer eines Zyklus darf 5 ms nicht unterschreiten.

Periodische Ausführung

Die Ausführung des Programms erfolgt periodisch; die Periodendauer kann vom Anwender zwischen 5 ms und 100 ms eingestellt werden. Die Zyklusausführungsdauer muss kürzer sein als die festgelegte Periodendauer. Das Verhalten des Umrichters bei einer Zykluszeitüberschreitung kann vom Programm verwaltet werden.



Beispiel der Zyklusausführung der programmierbaren Karte „Drive Controller“, die an einen CANopen-Bus angeschlossen ist

Programmiersprachen

6 Programmiersprachen stehen zur Verfügung:

- Kontaktplan (LD),
- Strukturierter Text (ST),
- Grafcet (SFC),
- Anweisungsliste (IL),
- Funktionsbausteine (FBD),
- Kontinuierlicher Ablaufplan (CFC).



Programmierbeispiel Kontaktplan

Kontaktplan (LD)

Ein Programm in Kontaktplan besteht aus einer Folge von Programmblöcken, die sequenziell abgearbeitet werden.

Jeder Programmblock besteht aus mehreren Zeilen.

Eine Zeile wird aus mehreren Kontakten und einer Abschlussoperation gebildet. Alle Kontaktplan-Objekte können in Form von Symbolen oder Labels eingegeben und angezeigt werden.

Der Kontaktplan-Editor unterstützt den direkten Aufruf von Eingabehilfen sowie den Zugriff auf die Funktionsbibliotheken und den Variableneditor.



Programmierbeispiel Strukturierter Text

Strukturierter Text (ST)

Der Strukturierte Text ist eine höhere, algorithmische Sprache, die insbesondere für das Programmieren von komplexen arithmetischen Funktionen, Tabellenbearbeitungen, Meldungsverarbeitungen usw. geeignet ist. Der Strukturierte Text, der die direkte Umsetzung einer Analyse auf der Grundlage von Flussdiagrammen ermöglicht, hat eine Satzorganisation.

Grafcet (SFC)

Das Grafcet ermöglicht eine einfache und grafische Beschreibung des sequenziellen Teils einer Applikation. Es entspricht der Sprache „Sequential Function Chart“ SFC gemäß der Norm IEC 61131-3.

Im Grafcet (SFC) geschriebene Programme bestehen aus:

- Makroschritten, die eine Einheit aus Schritten und Transitionen darstellen,
- Schritten, denen die durchzuführenden Aktionen zugeordnet sind
- Transitionen, denen die Weiterschaltbedingungen zugeordnet sind
- gerichtete Verbindungen zwischen Schritten und Transitionen.



Programmierbeispiel Grafcet



Programmierbeispiel Anweisungsliste



Beispiel eines Funktionsbausteins:
Senden des Drehzahlsollwertes an den Umrichter.

Programmiersprachen (Forts.)

Anweisungsliste (IL)

Die Anweisungsliste unterstützt das Schreiben boolescher Gleichungen und die Anwendung aller in der Sprache verfügbaren Funktionen. Sie kann einen Relaischaltplan in Textform darstellen.

Jede Anweisung besteht aus einem Anweisungscode und einem Bit- oder Wortoperanden.

Wie beim Kontaktplan sind die Anweisungen in Folgen, sogenannten Sätzen, zusammengefasst (entsprechend einem Kontaktblock).

Funktionsbausteine (FBD)

FBD ist eine grafische Sprache. Sie wird aus Funktionsbausteinen gebildet, die durch einen Programmblock miteinander verbunden werden. Die Programmabarbeitung erfolgt sequenziell.

Jeder Baustein kann ein logischer oder arithmetischer Ausdruck sein, der Aufruf eines anderen Funktionsbausteins, eine Sprung- oder Rücksprunganweisung.

Kontinuierlicher Ablaufplan (CFC)

Der Kontinuierliche Ablaufplan „Continuous Flow Chart“ ist eine grafische Sprache.

Der Programmblock, der die verschiedenen Funktionsbausteine der Seite miteinander verbindet, muss nicht sequenziell sein. Der Ausgang eines Funktionsbausteins kann auf seinen Eingang oder den Eingang eines bereits im Programmblock eingefügten Bausteins zurückgeführt werden.

Funktionsbausteine

Die Dialogtools PS 1131 verfügen über vorprogrammierte Funktionsbausteine (Standardbibliothek) und bieten dem Anwender die Möglichkeit, eigene Funktionsbausteine zu erstellen (Anwenderbibliothek).

Standardbibliothek

Die Standardbibliothek enthält:

- Logische Funktionen (UND, ODER usw.)
- Mathematische Funktionen (Cos, Sin, Exp usw.),
- Spezielle Funktionsbausteine für Frequenzumrichter, um den Datenaustausch zwischen Umrichter und der programmierbaren Karte „Drive Controller“ zu vereinfachen (Beispiel: Senden des Drehzahlsollwertes),
- Funktionsbausteine für die Verwaltung des CANopen-Busses,
- Funktionsbausteine zur Anzeige auf dem Grafikterminal.

Anwenderbibliothek

Die Software bietet dem Anwender die Möglichkeit, eigene Funktionsbausteine zu erstellen, die seine Applikation strukturieren. Er kann außerdem durch Sperren des Zugriffs zum Programm der Anwenderfunktionsbausteine das in den Algorithmen enthaltene Know-how schützen.



Beispiel eines Betriebsbildschirms

Austesten

Die Dialogtools PS 1131 bieten umfangreiche Werkzeuge zum Austesten der Applikation.

Ausführung des Programms zum Austesten

Die wichtigsten Austestfunktionen sind:

- Verwendung von Haltepunkten
- Schrittweise Programmausführung
- Ausführung eines einzelnen Zyklus
- Direktzugriff auf aufgerufene Unterprogramme (Aufrufregister).

Dynamische Animation des Programms

Die wichtigsten Funktionen der dynamischen Programmanimation sind:

- Animation eines Programmteils, unabhängig von seiner Sprache
- Automatische Anzeige eines Fensters der Variablen, die zu diesem Programmteil gehören.

Animationstabellen

Die Tabellen mit den Variablen der zu überwachenden Applikation können erstellt und gespeichert werden.

Ergänzend zur Datenanimation besteht die Möglichkeit:

- den Wert der Daten zu modifizieren und zu setzen, unabhängig vom Datentyp
- das Anzeigeformat zu ändern (binär, hexadezimal usw.).

Oszilloskop

Die Oszilloskop-Funktion der Dialogtools PS 1131 ermöglicht die Überwachung in Form von Kennlinien von maximal 20 Variablen.

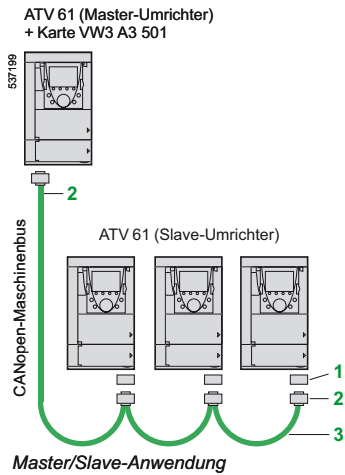
Betriebsbildschirme

Ein Tool der Software PS 1131 ermöglicht die Erstellung und Anwendung von Betriebsbildschirmen für die Applikation:

- Erstellung von Bildschirmhintergründen,
- Animation grafischer Objekte, die Variablen zugeordnet sind,
- Anzeige von Meldungen,
- ...

Simulation

Die Simulationsfunktion der Dialogtools PS 1131 ermöglicht das Austesten des Programms ohne angeschlossenen Umrichter.



Bestelldaten

Programmierbare Karte

Beschreibung	Bestell-Nr.	Gew. kg
Programmierbare Karte „Drive Controller“ (1) ausgestattet mit einem 9-poligen SUB-D-Stecker	VW3 A3 501	0,320

Anschlusszubehör (2)

Beschreibung	Kennziffer	Bestell-Nr.	Gew. kg
CANopen-Adapter zu montieren an den RJ45-Anschluss an der Steuerungsklemmleiste des Umrichters. Der Adapter verfügt über einen 9-poligen SUB-D-Stecker gemäß CANopen-Standard (CIA DRP 303-1).	1	VW3 CAN A71	–
CANopen-Steckverbinder 9-polige SUB-D-Buchsenleiste mit Abschlusswiderstand, der deaktiviert werden kann	2	TSX CAN KCDF 180T	–

Anschlusskabel (2)

Beschreibung	Kennziffer	Länge m	Bestell-Nr.	Gew. kg
CANopen-Kabel Standardkabel, C€-Kennzeichnung Minimale Rauchentwicklung, halogenfrei. Flammwidrig (IEC 60332-1)	3	50	TSX CAN CA 50	4,930
		100	TSX CAN CA 100	8,800
		300	TSX CAN CA 300	24,560
CANopen-Kabel UL-zertifiziert, C€-Kennzeichnung Flammwidrig (IEC 60332-2)	3	50	TSX CAN CB 50	3,580
		100	TSX CAN CB 100	7,840
		300	TSX CAN CB 300	21,870
CANopen-Kabel Kabel für schwierige Umgebungsbedingungen (3) oder mobile Installation, C€-Kennzeichnung Minimale Rauchentwicklung, halogenfrei. Flammwidrig (IEC 60332-1)	3	50	TSX CAN CD 50	3,510
		100	TSX CAN CD 100	7,770
		300	TSX CAN CD 300	21,700

Dialogtools PS 1131

Beschreibung	Bestell-Nr.	Gew. kg
Dialogtools PS 1131 auf CD-ROM	(4)	–
Anschaltkabelset für PC mit den erforderlichen Komponenten: ■ 1 Anschlusskabel, 3 m lang, mit 2 RJ45- Steckern, ■ 1 RS 232/RS 485-Umsetzer, mit 1 9-poligen SUB-D Buchsenleiste und 1 RJ45-Stecker.	VW3 A8 106	0,350

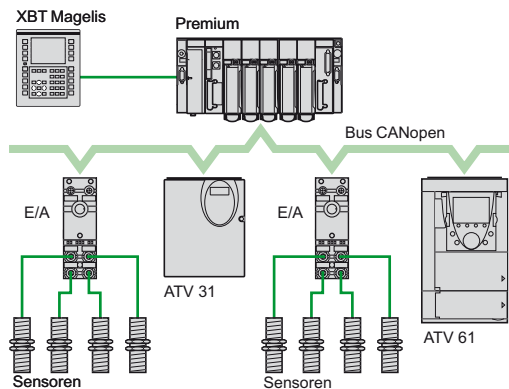
(1) Der Umrichter Altivar 61 kann jeweils nur eine programmierbare Karte „Drive Controller“ aufnehmen. Angaben zu den Kombinationsmöglichkeiten entnehmen Sie bitte den Übersichtstabellen: Umrichter, Optionen und Zubehör auf den Seiten 174...183.

(2) Siehe Katalog „Maschinen und Installationen mit CANopen“.

(3) Schwierige Umgebungsbedingungen:

- Beständigkeit gegenüber Kohlenwasserstoffen, Industrieölen, Lösungsmitteln, Schweißfunken,
- relative Feuchte bis 100%,
- salzhaltige Umgebung,
- starke Temperaturschwankungen,
- Betriebstemperatur zwischen – 10 °C und + 70 °C.

(4) Die Bestellnummer wird anlässlich der speziellen Schulung bezüglich der programmierbaren Karte „Drive Controller“ bekanntgegeben. Wir bitten um Ihre Anfrage.



Konfigurationsbeispiel mit Bus CANopen

Allgemeines

Der Frequenzumrichter Altivar 61 kann bei allen Kommunikationskonfigurationen in industriellen Anlagen eingesetzt werden.

Die Kommunikationsprotokolle Modbus und CANopen sind standardmäßig integriert.

Das Protokoll Modbus ist über die 2 integrierten Kommunikationsschnittstellen direkt zugänglich (Technische Daten, siehe Seite 21):

- Ein RJ45-Anschluss **1** befindet sich an der Frontseite des Umrichters.

Er dient zum Anschließen:

- des abnehmbaren Grafikterminals,
- eines vollgrafischen Industrie-Bedienterminals des Typs Magelis,
- des Software-Tools PowerSuite.

- Ein zweiter RJ45-Anschluss **2** befindet sich an der Steuerklemmenleiste des Umrichters. Er ist für die Steuerung und Überwachung durch eine SPS oder ein anderes Steuersystem bestimmt.

Er ermöglicht außerdem den Anschluss eines Terminals oder der Dialogtools PowerSuite.

Der Zugriff auf das Protokoll CANopen ist mit einem CANopen-Adapter **3** möglich (Technische Daten siehe Seite 21). In diesem Fall wird der Anschluss **1** für das Modbus-Protokoll verwendet.

Durch Hinzufügen einer der 11 Kommunikations-Optionskarten kann Altivar 61 auch an andere Netzwerke und Kommunikationsbusse in verschiedenen Anwendungsgebieten angebunden werden (z.B. Industrie- und Gebäudetechnik (1)).

Kommunikationskarten aus der Industrie:

- Ethernet Modbus TCP/IP, Stichenbindung oder Daisy Chain
- Fipio,
- Modbus/Uni-Telway: Diese Karte bietet außer den über die integrierten Schnittstellen zugänglichen Funktionen noch weitere Möglichkeiten: Modbus ASCII und RS 485 4-Draht,
- Modbus Plus,
- Ethernet/IP
- DeviceNet,
- PROFIBUS DP, V0 und V1
- INTERBUS,
- CC-link.

Kommunikationskarten aus der Gebäudetechnik:

- LONWORKS,
- METASYS N2,
- APOGEE FLN,
- BACnet.

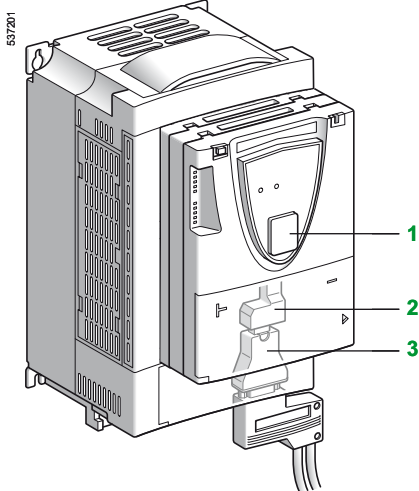
Bei Verwendung einer separaten Spannungsversorgung kann die Kommunikation (Überwachung, Diagnose) aufrechterhalten werden, selbst wenn keine Leistungsversorgung vorhanden ist.

Die wichtigsten Kommunikationsfunktionen der Umrichter Altivar 38 sind mit denen des Altivar 61 kompatibel (2):

- Anschluss,
- Kommunikationsdienste,
- Verhalten des Umrichters (Profil),
- Steuerungs- und Überwachungsparameter,
- Basis-Einstellparameter.

(1) Heizungen, Lüftungen, Klimaanlage.

(2) Nähere Einzelheiten hierzu in der Umstellungsanleitung ATV 38 /ATV61, die auf der Dokumentations-CD enthalten ist.



Funktionen

Alle Funktionen des Umrichters sind über das Netzwerk zugänglich:

- Steuerung,
- Überwachung,
- Einstellung,
- Konfiguration.

Ist der Umrichter mit einer programmierbaren Karte „Drive Controller“ oder mit einer Multipumpenkarte ausgerüstet, sind deren Variablen (% MW...) durch das Modbus-Messaging über die integrierten Kommunikationsschnittstellen oder die Modbus TCP-Kommunikationskarte zugänglich.

Der Befehl und der Drehzahlsollwert kann aus verschiedenen Steuerquellen kommen:

- E/A-Klemmenleiste,
- Kommunikationsnetzwerk,
- programmierbare Karte „Drive Controller“,
- Multipumpenkarten,
- abnehmbares Grafikterminal.

Die weiterentwickelten Funktionen des Altivar 61 verwalten die Umschaltung der einzelnen Steuerquellen des Umrichters je nach Applikationsanforderung.

Die Zuordnung periodischer Kommunikationsvariablen kann wahlweise erfolgen über:

- die Konfigurationssoftware des Netzwerks (Sycon...),
- die Funktion Kommunikations-Scanner des Umrichters Altivar 61.

Für die integrierten Modbus- und CANopen-Schnittstellen und für die Kommunikationskarten aus der Industrie kann der Umrichter Altivar 61 gesteuert werden:

- gemäß dem Profil CiA 402,
- gemäß dem I/O-Profil, das die Steuerung so einfach und flexibel wie die Steuerung über die E/A-Klemmenleiste macht.

Die Karte DeviceNet unterstützt die Profile CIP AC Drive und Allen-Bradley drive.

Die Überwachung der Kommunikation erfolgt gemäß den spezifischen Kriterien eines jeden Protokolls. Bei jedem Protokoll besteht jedoch die Möglichkeit, das Verhalten des Umrichters bei Auftreten eines Kommunikationsfehlers zu konfigurieren:

- Freier Auslauf, Halt gemäß Rampe, Schnellhalt oder gebremster Halt,
- Aufrechterhalten des zuletzt empfangenen Befehls,
- Auffangstellung gemäß einer vordefinierten Drehzahl,
- Ignorieren des Fehlers.

Ein vom CANopen-Bus kommender Befehl wird mit der gleichen Priorität wie ein Eingang der Umrichter-Klemmenleiste abgearbeitet. Dadurch werden sehr gute Ansprechzeiten über den Netzanschluß und CANopen-Adapter erzielt.

Kenndaten der Karte Modbus Plus VW3 A3 302 (2)

Struktur	Steckverbinder	1 9-polige SUB-D-Buchsenleiste
	Übertragungsgeschwindigkeit	1 MBit/s
	Adresse	1 bis 64, über Schalter auf der Karte konfigurierbar
Dienste	Kommunikationstransfer	Ja (Modbus)
	Periodische Variablen	„Peer Cop“: 8 Befehlsvariablen, belegbar über den Kommunikations-Scanner „Global data“: 8 Überwachungsvariablen, belegbar über den Kommunikations-Scanner
	Funktionsprofile	Profil CiA 402: „Device Profile Drives and Motion Control“. I/O-Profil
	Überwachung der Kommunikation	Ausschaltbar Timeout einstellbar von 0,1...60 s über das Terminal oder die Dialogtools PowerSuite.
Diagnose	Über LEDs	1 LED auf der Karte: „MB+“ (Status)
	Über das Grafikterminal	Befehlswort empfangen Sollwert empfangen Periodische Variablen (Kommunikations-Scanner)

Kenndaten der Karte Modbus/ Uni-Telway VW3 A3 303

Struktur	Steckverbinder	Eine 9-polige SUB-D-Buchsenleiste
	Übertragungsgeschwindigkeit	Konfigurierbar über das Terminal oder die Dialog- und Programmierertools PowerSuite: ■ 4800 Bits/s ■ 9600 Bits/s ■ 19200 Bits/s
	Polarisierungsart	Polarisierungsart konfigurierbar über Umschalter auf der Karte: ■ Keine Polarisierungswiderstände (die Bereitstellung muss über das Verdrahtungssystem erfolgen, beispielsweise beim Master) ■ 2 Polarisierungswiderstände von 4,7 kΩ
	Wahl des Protokolls	Über das Bedienterminal oder mit den Dialog- und Programmierertools PowerSuite: ■ Modbus RTU ■ Modbus ASCII ■ Uni-Telway
Dienste	Funktionsprofile	Profil CiA 402: „Device Profile Drives and Motion Control“ Profil I/O
	Kommunikationsüberwachung	Deaktivierbar „Timeout“ fest eingestellt auf 10 s
Diagnose	Über LEDs	2 LEDs auf der Karte: „RUN“ (Status) und „ERR“ (Fehler)
	Über das Grafikterminal	Steuerwort empfangen Sollwert empfangen

Kenndaten des Modbus-Protokolls (1)

Struktur	Physikalische Schicht	RS485 2-Draht, RS 485 4-Draht
	Übertragungsverfahren	RTU, ASCII
	Format	Konfigurierbar über das Terminal oder die Dialog- und Programmierertools PowerSuite: Nur im RTU-Modus ■ 8 Bit, ungerade Parität, 1 Stopp-Bit ■ 8 Bit, keine Parität, 1 Stopp-Bit ■ 8 Bit, gerade Parität, 1 Stopp-Bit ■ 8 Bit, keine Parität, 2 Stopp-Bits Im RTU- und ASCII-Modus: ■ 7 Bit, gerade Parität, 1 Stopp-Bit ■ 7 Bit, ungerade Parität, 1 Stopp-Bit ■ 7 Bit, gerade Parität, 2 Stopp-Bit ■ 7 Bit, ungerade Parität, 2 Stopp-Bit
	Adresse	1 bis 247, über Schalter auf der Karte konfigurierbar.
Dienste	Messaging	Lesen Holding Registers (03), max. 63 Wörter Lesen Input Registers (04), max. 63 Wörter Schreiben Single Register (06) Schreiben Multiple Registers (16), max. 61 Wörter Lesen / Schreiben Multiple Registers (23) Lesen Device Identification (43) Diagnose (08)

(1) Fipio-Bus, siehe Seite 298...301.

(2) Modbus Plus-Netzwerk siehe Seite 306...309.

Kenndaten der Karte Modbus/ Uni-Telway VW3 A3 303 (Forts.)

Kenndaten des Uni-Telway-Protokolls (2)

Struktur	Physikalische Schicht	RS 485, 2-Draht
	Format	8 Bit, ungerade Parität, 1 Stopp-Bit
	Adresse	1 bis 147, über Schalter auf der Karte konfigurierbar.
Dienste	Messaging	Lesen eines Wortes (04h) Schreiben eines Wortes (14h) Lesen eines Objekts (36h), max. 63 Wörter Schreiben eines Objekts (37h), max. 60 Wörter Identifikation (0Fh) Protokollversion (30H) Spiegel (FAh) Lesen der Fehlerzähler (A2h) Reset der Fehlerzähler (A4h)

Kenndaten der Karte INTERBUS VW3 A3 304

Struktur	Steckverbinder	2 Steckverbinder: Ein 9-poliger SUB-D-Stiftstecker und eine 9-polige SUB-D-Buchsenleiste
	Versorgung	Die Versorgung der Karte erfolgt durch den Umrichter. Um die Funktion der INTERBUS - Teilnehmer bei Ausfall der Leistungsversorgung aufrechtzuerhalten, ist eine separate Steuerspannungsversorgung des Umrichters vorzusehen
Dienste	Messaging	PCP: <ul style="list-style-type: none"> ■ Read: Lesen eines Parameters ■ Write: Schreiben eines Parameters ■ Initiate: Initialisierung der Kommunikationsverbindung ■ Abort: Abbruch der Kommunikationsverbindung ■ Status: Kommunikations- und Umrichterstatus ■ Get-OV: Lesen einer Objektbeschreibung ■ Identify: Identifikation der Karte
	Periodische Variablen	2 Befehlsvariablen (Steuerung, und Sollwert) 2 Überwachungsvariablen (Status und Drehzahlausgang)
	Funktionsprofil	Profil 21
	Überwachung der Kommunikation	Deaktivierbar „Timeout“ fest eingestellt auf 640 ms
Diagnose	Über LEDs	5 LEDs auf der Karte: „U“ (Spannungsversorgung), „RC“ (Buseingang), „Rd“ (Busausgang), „BA“ (periodische Daten) und „TR“ (Messaging)
	Über das Grafikterminal	Steuerwort empfangen Sollwert empfangen

Kenndaten der Profibus DP-Karte VW3 A3 307

Struktur	Anschluss	Ein 9-poliger SUB-D-Buchsenstecker
	Übertragungsgeschwindigkeit	9600 Bit/s, 19,2 KBit/s, 93,75 KBit/s, 187,5 KBit/s, 500 KBit/s, 1,5 MBit/s, 3 MBit/s, 6 MBit/s oder 12 MBit/s
	Adressen	1 bis 126, über Schalter auf der Karte konfigurierbar
Dienste	Periodische Variablen	PPO Typ 5 8 Befehlsvariablen, belegbar über den Kommunikations-Scanner 8 Überwachungsvariablen, belegbar über den Kommunikations-Scanner Indizierte periodische Variable (Einstellungen)
	Funktionsprofile	CiA 402: „Device Profile Drives and Motion Control“ Profil I/O
	Überwachung der Kommunikation	Deaktivierbar „Timeout“ einstellbar über das Profibus-DP-Konfigurationstool
Diagnose	Über LED	2 LEDs auf der Karte: „ST“ (Status) und „DX“ (Datenaustausch)
	Über das Grafikterminal	Steuerwort empfangen Sollwert empfangen Periodische Variablen (Kommunikationsscanner)
Konfigurationsdatei	Die gsd-Datei auf der mitgelieferten CD-ROM gilt für die gesamte Produktreihe. Bei Bedarf können Sie sich die Datei auch aus dem Internet von der Seite „www.schneider-electric.de“ herunterladen. Diese Datei enthält keine Beschreibung der Parameter des Umrichters.	

(1) Serieller Modbus-Bus siehe 302...305.

(2) Serieller Uni-Telway-Bus siehe Seite 310 und 311.

Kenndaten der DeviceNet-Karte VW3 A3 309		
Struktur	Steckverbinder	Eine abnehmbare Schraubklemmleiste, 5-polig, Abstand 5,08
	Übertragungsgeschwindigkeit	125 KBit/s, 250 KBit/s oder 500 KBit/s, konfigurierbar über Umschalter auf der Karte
	Adresse	1 bis 63, über Schalter auf der Karte konfigurierbar
Dienste	Periodische Variablen	<ul style="list-style-type: none"> ■ Assemblies ODVA vom Typ 20, 21, 70 und 71 (2 Parameter) ■ Assemblies ODVA vom Typ 22, 23, 72 und 73 (3 Parameter) ■ Assemblies Allen-Bradley vom Typ 103 (104 Parameter) und 105 (4 Parameter davon 2 belegbar) ■ Assemblies Kommunikations-Scanner vom Typ 100 und 101 (4 Parameter belegbar)
	Periodischer Datenaustauschmodus	Eingänge: Polled, Change of state, Cyclic Ausgänge: Polled
	Funktionsprofile	Profil CIP AC Drive (02) Profil Allen-Bradley drive Profil CiA 402: „Device Profile Drives and Motion Control“ Profil I/O
	Dienst FDR	Nein
	Überwachung der Kommunikation	Ausschaltbar „Timeout“ einstellbar über das DeviceNet-Konfigurationstool
Diagnose	Über LEDs	1 zweifarbige LED auf der Karte: „MNS“ (Status)
	Über das Grafikterminal	Steuerwort empfangen Sollwert empfangen
Beschreibungsdatei	Die eds-Datei auf der mitgelieferten CD gilt für die gesamte Produktreihe. Bei Bedarf können Sie sich die Datei auch aus dem Internet von der Seite „www.telemecanique.com“ herunterladen.	

Kenndaten der Karte Ethernet Modbus TCP VW3 A3 310 (1) (3)		
Struktur	Steckverbinder	1 RJ45-Steckverbinder
	Übertragungsgeschwindigkeit	10/100 MBit/s, Halbduplex oder Vollduplex
	IP-Adressierung	<ul style="list-style-type: none"> ■ Manuelle Zuordnung über das Terminal oder die Dialogtools PowerSuite, ■ BOOTP (dynamischer IP-Adressen-Server in Abhängigkeit von der IEEE-Adresse), ■ DHCP (dynamischer Adressen-Server in Abhängigkeit von Device-Bezeichnung) mit automatischer Wiederholung.
	Physikalische Struktur	Ethernet 2
	Verbindung	LLC: IEEE 802.2 MAC: IEEE 802.3
	Netzwerk	IP (RFC791) Client ICMP für die Unterstützung bestimmter IP-Dienste, wie z.B. Ping
	Transportschicht	TCP (RFC793), UDP Maximal 8 Verbindungen (Port 502)
Dienste	Transparent Ready-Klasse (2)	C20
	Web-Server	Gleichzeitige Verbindung von 3 Internet-Navigatoren möglich (mehr, je nach Anzahl der verwendeten Verbindungen) Server werkseitig konfiguriert und modifizierbar Der für die Applikation verfügbare Speicher beträgt ca. 1 MByte Der werkseitig konfigurierte Server umfasst folgende Seiten: <ul style="list-style-type: none"> ■ Altivar Viewer: Anzeige des Zustands des Umrichters und seiner Ein-/ Ausgänge, der wichtigsten Messdaten (Drehzahl, Strom usw.), ■ Data Editor: Zugriff auf die Umrichterparameter für die Konfiguration, Einstellung und Signalisierung, ■ Altivar Chart: vereinfachte Oszilloskop-Funktion, ■ Security: Konfiguration der Zugriffscodes für Abfrage und Modifizierung, ■ FDR Agent: Konfiguration der Parameter „Faulty Device Replacement“, ■ I/O Scanner: Konfiguration der periodischen Steuer- und Überwachungsvariablen des Umrichters über die SPS, ... ■ Ethernet Statistics: Identifikation des Umrichters (IP-Adresse, Version...), der Übertragungsstatistiken der Ethernet-Übertragung ■ E-mail: Konfiguration der E-Mail-Funktion
	E-Mail	E-Mail-Benachrichtigung im Alarm- oder Störfall

(1) Ethernet Modbus TCP-Netzwerk, siehe Seite 292...297.
(2) Siehe Katalog „Maschinen und Anlagen mit industrieller Netzwerktechnik“
Bestell-Nr.: ZXKNETZWERKTECH.
(3) Als Anschluß mit Daisy Chain Bestell-Nr. mit D ergänzen;
aus VW3 A3 310 wird VW3 A3 310D

Kenndaten der Karte EtherNet Modbus TCP VW3 A3 310 (Forts.) (1) (3)

Dienste	Kommunikationstransfer	Read Holding Registers (03), 63 Worte maximal Read Input Registers (04), 63 Worte maximal Write Single Register (06) Write Multiple Registers (16), 63 Worte maximal Read/Write Multiple Registers (23) Read Device Identification (43) Diagnostics (08)
	Periodische Variablen	Dienste I/O Scanning (ausschaltbar): ■ 10 Steuervariablen, belegbar über die Dialogtools PowerSuite oder den Basis-Web-Server ■ 10 Überwachungsvariablen belegbar über die Dialogtools PowerSuite oder den Basis-Web-Server Der Dienst Global Data wird nicht unterstützt
	FDR (Faulty Device Replacement)	Ja
	Überwachung der Kommunikation	Ausschaltbar „Timeout“ einstellbar von 0,5.....60 s über das Terminal, die Dialogtools PowerSuite oder den Basis-Web-Server
	Funktionsprofile	Profil CiA 402: „Device Profile Drives and Motion Control“ I/O-Profil
	Netzwerkverwaltung	SNMP
	Dateiübertragung	FTP für Web-Server und TFTP für FDR
	Diagnose	Über LEDs
Über das Grafikterminal		Befehlswort empfangen Sollwert empfangen
Über den Web-Server		Über die Seiten „Altivar Viewer“ und „Ethernet Statistics“

Kenndaten der Karte Fipio VW3 A3 311 (2)

Struktur	Steckverbinder	1 9-polige SUB-D-Steckerleiste
	Übertragungsgeschwindigkeit	1 MBit/s
	Adresse	1...62, konfigurierbar über Umschalter auf der Karte
Dienste	Einstellbar über SPS-Software (Unity, PL7)	Nein
	Periodische Variablen	8 Befehlsvariablen, belegbar über den Kommunikations-Scanner 8 Überwachungsvariablen, belegbar über den Kommunikations-Scanner Indizierte periodische Variable (Einstellungen)
	Kommunikationsprofil	FED C 32
	Funktionsprofile	Profil CiA 402: „Device Profile Drives and Motion Control“ I/O-Profil
	Überwachung der Kommunikation	Ausschaltbar Festes Timeout: 256 ms
Diagnose	Über LEDs	4 LEDs auf der Karte: „RUN“ (Status), „ERR“ (Fehler), „COM“ (Datenaustausch) und „I/O“ (geringfügiger interner Fehler)
	Über das Grafikterminal	Befehlswort empfangen Sollwert empfangen Periodische Variablen (Kommunikations-Scanner)

(1) Modbus TCP-Netzwerk, siehe Seiten 292...297.

(2) Fipio-Bus, siehe Seiten 298...301.

(3) Als Anschluß mit Daisy Chain Bestell-Nr. mit D ergänzen;
aus VW3 A3 310 wird VW3 A3 310D

Kenndaten der Karte LONWORKS VW3 A3 312		
Struktur	Steckverbinder	1 abnehmbare Schraubklemmenleiste, 3-polig
	Topologie	TP/FT-10 (freie Topologie)
	Übertragungsgeschwindigkeit	78 KBit/s
Dienste	Funktionsprofile	LONMARK 6010: Variable Speed Motor Drive LONMARK 0000: Node Object
Diagnose	Über LEDs	3 LEDs auf der Karte: „Service“, „Status“, „Fault“
	Über das Grafikterminal	Befehlswort empfangen Sollwert empfangen
Beschreibungsdatei		Eine xif-Datei auf der Dokumentations-CD-ROM oder man findet sie unter „www.telemecanique.com“.

Kenndaten der Karte METASYS N2 VW3 A3 313		
Struktur	Steckverbinder	1 9-polige SUB-D-Buchsenleiste
Diagnose	Über LEDs	2 LEDs auf der Karte: „COM“ (Austausch im Netzwerk) und „ERR“ (Fehler)
	Über das Grafikterminal	Befehlswort empfangen Sollwert empfangen

Kenndaten der Karte APOGEE FLN VW3 A3 314		
Struktur	Steckverbinder	1 9-polige SUB-D-Buchsenleiste
Diagnose	Über LEDs	2 LEDs auf der Karte: „COM“ (Austausch im Netzwerk) und „ERR“ (Fehler)
	Über das Grafikterminal	Befehlswort empfangen Sollwert empfangen

Kenndaten der Karte BACnet VW3 A3 315		
Struktur	Steckverbinder	1 9-polige SUB-D-Buchsenleiste
Diagnose	Über LEDs	2 LEDs auf der Karte: „COM“ (Austausch im Netzwerk) und „ERR“ (Fehler)
	Über das Grafikterminal	Befehlswort empfangen Sollwert empfangen

Kenndaten der Karte Ethernet IP VW3 A3 316		
Struktur	Steckverbinder	2 RJ45-Stecker
	Übertragungsgeschwindigkeit	10/100 Mbit/s, Halbduplex oder Vollduplex, manuelle Auswahl oder Autonegotiation
	IP-Adressierung	Manuelle Zuordnung über das Terminal oder die Dialogtools PowerSuite BOOTP DHCP
	Physikalische Struktur	IEEE 802.3
	Konformitätsniveau	Industrie
	Verbindung	LLC: IEEE 802.2 MAC: IEEE 802.3 Automatische Umschaltung
	Netzwerk	IP (RFC791) ICMP-Client für die Unterstützung bestimmter IP-Dienste, wie z.B. Ping
	Transportschicht	TCP (RFC793), UDP Maximal 8 Verbindungen (Port 502)
Dienste	Periodische Variablen CIP	Master/Slave-Struktur <ul style="list-style-type: none"> ■ Assemblies ODVA vom Typ 20, 21, 70 und 71 (2 Parameter) ■ Assemblies ODVA vom Typ 22, 23, 72 und 73 (3 Parameter) ■ Assemblies Allen-Bradley vom Typ 103 und 104 (10 Parameter, davon 8 belegbar) ■ Assemblies Kommunikations-Scanner Typ 100 und 101 (8 Parameter)
	Explizites CIP-Messaging	Ermöglicht den Zugriff auf alle Parameter des Umrichters

Kenndaten der Karte Ethernet IP VW3 A3 316 (Forts.)

Dienste	Web-Server	<p>HTTP-Server: Gleichzeitige Verbindung mit 8 Internet-Navigatoren möglich (abhängig von der Verbindungsanzahl). Server werkseitig konfiguriert und modifizierbar. Der für die Applikation verfügbare Speicher beträgt ca. 1 MByte.</p> <p>Der werkseitig konfigurierte Server umfasst folgende Seiten:</p> <ul style="list-style-type: none"> ■ Altivar Viewer: Anzeige des Zustands des Umrichters und seiner Ein-/Ausgänge, der wichtigsten Messdaten (Drehzahl, Strom usw.), ■ Data Editor: Zugriff auf die Umrichterparameter für die Konfiguration, Einstellung und Signalisierung, ■ Altivar Chart: vereinfachte Oszilloskop-Funktion, ■ Security: Konfiguration der Zugriffscodes für Abfrage und Modifizierung, ■ Ethernet/IP setup: Konfiguration der Ethernet-, TCP/IP- und CIP-Parameter, ■ Ethernet/IP scanner setup: Konfiguration der E/A-Daten (IO messaging), ■ Ethernet Statistics: Identifikation des Umrichters (IP-Adresse, Version, usw.), der Übertragungsstatistiken der Ethernet-Übertragung, ■ Message statistics: Statistiken über die per TCP/IP, CUP und Modbus messaging übertragenen Daten, ■ E-mail: Konfiguration der E-Mail-Funktion,
	E-Mail	E-Mail-Benachrichtigung im Alarm- oder Störfall und nach Störungsrückstellung,
	Funktionsprofile	<p>Profil CIP AC Drive (02) Profil Allen-Bradley drive Profil CiA 402: „Device Profile Drives and Motion Control“ Profil I/O</p>
	Netzwerkverwaltung	Nein
	Dateiübertragung	Nein
Diagnose	Über LEDs	5 LEDs auf der Karte: „MS“ (Modulstatus), „NS“ (Netzwerkstatus), „Link“ (Verbindungsstatus), „TX/RX“ (Transmit/Receive Port 1 und Transmit/Receive Port 2)
	Über das Grafikterminal	<p>Befehlsword empfangen Sollwert empfangen Anzahl empfangener Frames</p>
	Über den Web-Server	Über die Seiten „Drive monitor“, „Drive parameters“, „Ethernet statistics“, „Message statistics“ und „Net IO monitoring“

Kenndaten der Karte CC-Link VW3 A3 317

Struktur	Steckverbinder	Eine abnehmbare Schraubklemmleiste, 5-polig, Abstand 3,81
	Physikalische Schicht	RS 485, 2-Draht
	Netzabschluss	Abschlusswiderstand, per Mikroschalter konfigurierbar (110 Ω oder 130 Ω)
	Übertragungsgeschwindigkeit	156 KBit/s, 625 KBit/s, 2,5 KBit/s, 5 KBit/s oder 10 MBit/s Konfigurierbar mit Wahlschalter auf der Karte
	Adresse	1 bis 64, Konfigurierbar 64, über Schalter auf der Karte konfigurierbar
Dienste	Periodische Variablen	<p>Dezentrale Station 32 dezentrale Digitaleingänge (RX) 32 dezentrale Digitalausgänge (RY) 4 dezentrale Eingangswörter (RWr) 4 dezentrale Ausgangswörter (RWw)</p>
	Funktionsprofil	Kompatibel mit Umrichterprofil CC-Link
	Einstellung	Zugriff auf die Umrichterparameter über Indexierungsmechanismus
	Überwachung der Kommunikation	<p>Deaktivierbar „Time out“ einstellbar zwischen 0,1 s und 60 s</p>
Diagnose	Über LEDs	5 LED s auf der Karte: „Power“, „L.RUN“ (Running), „SD“ (Send Data), „RD“ (Receive Data), „L.ERR“ (Error)
	Über das grafische Bedienterminal oder die Dialog- und Programmierertools PowerSuite	<p>Verwendete Übertragungsgeschwindigkeit Adresse des Frequenzumrichters</p>

Frequenzumrichter

Altivar 61

Kommunikationsbusse und -netzwerke

533192



VW3 A3 311

538311



TSX FP ACC12

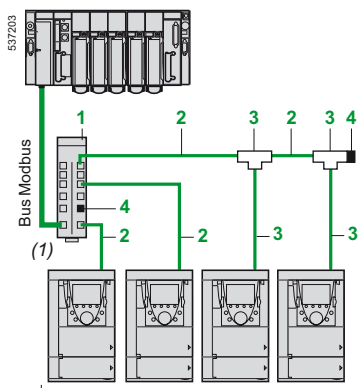
Kommunikationskarten (1) (2)

Beschreibung	Anwendung	Bestell-Nr.	Gew. kg
Modbus Plus	Anzuschließen an ein Modbus Plus-Abzweiggehäuse, IP 20 990 NAD 230 00 mit einem Kabel 990 NAD 219●0. Siehe Seite 308 und 309	VW3 A3 302	0,300
Modbus/ Uni-Telway	Anzuschließen an Anschlussadapter TSX SCA 62 mit einem Kabel VW3 A8 306 2. Siehe Seite 304 und 311	VW3 A3 303	0,300
INTERBUS	Anzuschließen mit Installationsbus-Kabel, Bestell-Nr. 170 MCI ●●●00 (4)	VW3 A3 304	0,300
PROFIBUS DP V0	Anzuschließen mit einem Steckverbinder 490 NAD 911●● an das Profibus-Kabel TSX PBS CA●00	VW3 A3 307	0,300
DeviceNet	Die Karte ist mit einer abnehmbaren Schraubklemmenleiste versehen, 5-polig.	VW3 A3 309	0,300
Modbus Ethernet TCP (3)	Anzuschließen an einen Hub oder Switch mit einem Kabel 490 NTW 000 ●●. Siehe Seite 296 und 297	VW3 A3 310	0,300
	als Anschluß mit Daisy Chain	VW3 A3 310D	0,300
Fipio	Anzuschließen mit einem Steckverbinder TSX FP ACC 12 mit einem Verkettungskabel TSX FP CC●● oder Abzweigkabel TSX FP CA●●. Siehe Seite 300 und 301	VW3 A3 311	0,300
LonWORKS	Die Karte ist mit einer abnehmbaren Schraubklemmenleiste versehen, 3-polig	VW3 A3 312	0,300
METASYS N2	Die Karte ist mit einem 9-poligen SUB-D-Stecker versehen	VW3 A3 313	0,300
APOGEE FLN	Die Karte ist mit einem 9-poligen SUB-D-Stecker versehen	VW3 A3 314	0,300
BACnet	Die Karte ist mit einem 9-poligen SUB-D-Stecker versehen	VW3 A3 315	0,300
Ethernet/IP	Anzuschließen an einen Hub oder Switch mit einem Kabel 490 NTW 000 ●●. Siehe Seite 296 und 297	VW3 A3 316	0,300
CC-LINK	Die Karte ist mit einer abnehmbaren Schraubklemmenleiste versehen, 5-polig	VW3 A3 317	0,300

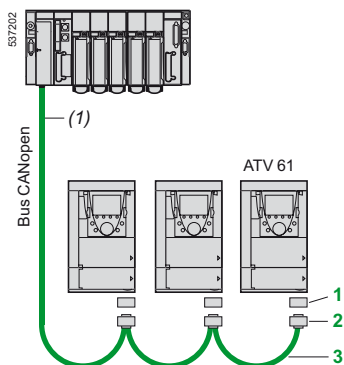
(1) Der Umrichter Altivar 61 kann jeweils nur eine Kommunikationskarte aufnehmen. Weitere Informationen hierzu entnehmen Sie bitte den Kombinationstabellen: Frequenzumrichter, Optionen und Zubehör, Seite 174...183.

(2) Die Betriebsanleitungen befinden sich auf der mitgelieferten CD oder können alternativ aus dem Internet von der Seite „www.telemecanique.com“ heruntergeladen werden. Die gsd-, eds- oder xif-Dateien für die PROFIBUS DP-, DeviceNet- und LonWORKS-Karten befinden sich ebenfalls auf der mitgelieferten CD.

(3) Siehe Katalog „Ethernet TCP/IP Transparent Ready“.



ATV 61
Anschlusschema Modbus, Anschlüsse über Abzweigdosen und RJ45-Stecker



Anschlusschema CANopen



VW3 CAN A71



VW3 CAN KCDF 180 T

Anschlusszubehör

Beschreibung	Kennziffer	Länge m	Bestell-Nr.	Gew. kg
Bus Modbus				
Anschlussmodul Modbus 10 RJ45-Steckverbinder und 1 Schraubklemmleiste	1	–	LU9 GC3	0,500
Modbus-Kabel ausgerüstet mit 2 RJ45-Steckern	2	0,3	VW3 A8 306 R03	0,025
		1	VW3 A8 306 R10	0,060
		3	VW3 A8 306 R30	0,130
Modbus-Abzweigdosen (mit integriertem Kabel)	3	0,3	VW3 A8 306 TF03	0,190
		1	VW3 A8 306 TF10	0,210
Abschlusswiderstände Für RJ45-Stecker (2)	4	R = 120 Ω	VW3 A8 306 RC	0,010
		R = 150 Ω	VW3 A8 306 R	0,010

Beschreibung	Kennziffer	Länge m	Bestell-Nr.	Gew. kg
Bus CANopen (3)				
CANopen-Adapter anzuschließen an den RJ45-Stecker an der Steuerklemmenleiste des Umrichters. Der Adapter enthält 1 9-polige SUB-D-Steckerleiste gemäß CANopen-Standard (CIA DRP 303-1).	1	–	VW3 CAN A71	–
Steckverbinder CANopen (4) 9-polige SUB-D-Buchsenleiste mit Endanpassung (kann deaktiviert werden) Ausgang 180° für 2 CANopen-Kabel. Anschluss von CAN-H, CAN-L, CAN-GND.	2	–	VW3 CAN KCDF 180T	–
CANopen-Kabel Standardkabel, Cε-Kennzeichnung Minimale Rauchentwicklung, halogenfrei Flammwidrig (IEC 60332-1)	3	50	TSX CAN CA 50	4,930
		100	TSX CAN CA 100	8,800
		300	TSX CAN CA 300	24,560
CANopen-Kabel Standard UL, Cε-Kennzeichnung Flammwidrig (IEC 60332-2)	3	50	TSX CAN CB 50	3,580
		100	TSX CAN CB 100	7,840
		300	TSX CAN CB 300	21,870
CANopen-Kabel Kabel für schwierige Umgebungsbedingungen (5) oder mobile Installation, Cε-Kennzeichnung Minimale Rauchentwicklung, halogenfrei. Flammwidrig (IEC 60332-1)	3	50	TSX CAN CD 50	3,510
		100	TSX CAN CD 100	7,770
		300	TSX CAN CD 300	21,700

(1) Kabel abhängig vom Typ des Steuersystems oder der SPS.

(2) Verpackungseinheit: 2 Stück.

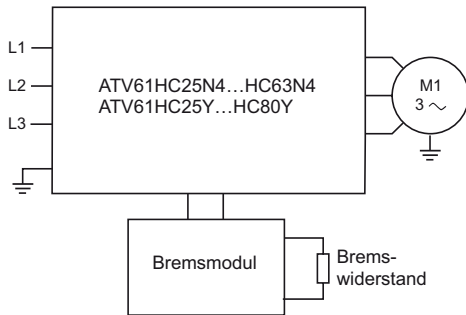
(3) Siehe Katalog „Maschinen und Anlagen mit industrieller Netzwerktechnik“ Bestell-Nr.: ZXKNETZWERKTECH.

(4) Bei den Frequenzumrichtern ATV 61H●●●M3, ATV 61HD11M3X, HD15M3X, ATV 61H075N4...HD18N4 und ATV 61H●●●Y kann dieser Steckverbinder durch den Steckverbinder TSX CAN KCDF 180T ausgetauscht werden.

(5) Schwierige Umgebungsbedingungen:

- Beständigkeit gegenüber Kohlenwasserstoffen, Industrieölen, Lösungsmitteln, Schweißfunken,
- relative Feuchte bis 100 %,
- salzhaltige Umgebung,
- starke Temperaturschwankungen,
- Betriebstemperatur zwischen - 10° C und + 70° C.

Allgemeines



Über Bremsmodul und Bremswiderstand kann der Frequenzumrichter Altivar 61 mit Stillstandsbremsung oder im „Generatorbetrieb“ betrieben werden. Dabei wird die Bremsenergie an den Widerstand abgegeben.

Die Umrichter ATV 61H●●●M3, ATV 61H●●●M3X, ATV 61H075N4...HC22N4, ATV 61W●●●N4, ATV 61W●●●N4C und ATV 61HU30Y...HC20Y verfügen über einen Bremstransistor.

Für die Umrichter ATV 61HC25N4...HC63N4 und ATV 61HC25Y...HC80Y muss ein Bremsmodul verwendet werden. Es wird durch den Umrichter gesteuert:

- bei den Umrichtern ATV 61HC25N4, HC31N4 wird das Bremsmodul direkt auf der linken Seite des Umrichters montiert, siehe Abmessungen auf Seite 185 und 187,
- bei den Umrichtern ATV 61HC40N4...HC63N4 und ATV 61HC25Y...HC80Y ist das Bremsmodul ein externes Modul, siehe Abmessungen auf Seite 198.

Anwendungen

Maschinen mit hohem Trägheitsmoment.

Technische Daten

Typ des Bremsmoduls			VW3 A7 101	VW3 A7 102	VW3 A7 103	VW3 A7 104
Umgebungstemperatur in der Nähe des Gerätes	Betrieb	°C	- 10...+ 50			
	Lagerung	°C	- 25...+ 70			
Schutzart des Gehäuses			IP 20			
Verschmutzungsgrad			2 gemäß der Norm EN 50178			
Relative Feuchtigkeit			Klasse 3K3 nicht kondensierend			
Max. Aufstellungshöhe		m	2000		1000 1000...2260 mit Reduzierung der Dauerleistung der Bremseinheit um 1% je zusätzliche 100 m.	
Vibrationsfestigkeit			0,2 g			
Nennspannung des Netzes und Versorgungsspannung des Umrichters (Effektivwert)		V	~ 380 - 15 %...480 + 10 %		~ 500 - 15 %...690 + 10 %	
Einschaltspannung		V	~ 785 ± 1 %		~ 1075 ± 1 %	
Maximale Spannung am DC-Bus		V	850		1100	
Max. Bremsleistung ≈ 400 V	Netz ≈ 400 V (~ 785 V (1))	kW	420	750	-	
	Netz ≈ 690 V (~ 1075 V (1))	kW	-		450	900
Zulässige Überlast in Abhängigkeit von der Zeit	Bei Dauerlast von ~ 785 V		5% bei 420 kW	5% bei 750 kW		
			15% bei 320 kW	15% bei 550 kW		
			50% bei 250 kW	50% bei 440 kW		
	Bei Dauerlast von ~ 1075 V				5% bei 450 kW	5% bei 900 kW
				15% bei 400 kW	15% bei 600 kW	
				50% bei 350 kW	50% bei 500 kW	
Zykluszeit		s	≤ 240		≤ 140	
Maximale Dauerleistung		kW	200	400	300	400
Thermischer Schutz			Integriert durch PTC-Fühler			
Zwangsbeflüftung		m³/h	100	600		
Montage			Vertikal			
Minimaler Widerstandswert für Bremseinheit		Ω	1,05	0,7	2	1

(1) Auslöseschwellwert der Bremseinheit.

Bremsmodule									
Für Umrichter	Bremsleistung		Verlustleistung bei P_N	Kabel (Umrichter-Bremsmodul)		Kabel (Bremsmodul-Widerstand)		Bestell-Nr.	Gew.
	Dauerwert	Max. Wert		Querschnitt	Max. Länge	Querschnitt	Max. Länge		
	kW	kW	W	mm ²	m	mm ²	m		kg
Versorgungsspannung: 380...480 V 50/60 Hz									
ATV 61HC25N4, HC31N4	200	420	550	–	–	2 x 95	50	VW3 A7 101	30,000
				Interne Anschlüsse					
ATV 61HC40N4... HC63N4	400	1050	750	2 x 150	1	2 x 150	50	VW3 A7 102	80,000
Versorgungsspannung: 500...690 V 50/60 Hz									
ATV 61HC25Y... HC40Y	300	450	650	2 x 150	1	2 x 150	50	VW3 A7 103	80,000
ATV 61HC50Y... HC80Y	400	900	1150	2 x 150	1	2 x 150	50	VW3 A7 104	80,000

Hinweis: Um die Bremsleistung zu erhöhen, können mehrere Widerstände an demselben Bremsmodul parallel geschaltet werden. Im diesem Fall vergessen Sie nicht, den Mindestwiderstandswert für jede Einheit zu berücksichtigen, siehe Technische Daten auf der Seite 140.

Allgemeines

Der Bremswiderstand ermöglicht den Betrieb des Umrichters Altivar 61 im Modus „Abbremsen“ oder „Stillstandsbremsung“ durch die Abgabe der Bremsenergie. Er ermöglicht das maximale Übergangsbremsmoment.

Die Widerstände sind für die Montage außerhalb des Schaltschranks vorgesehen, wobei die natürliche Belüftung nicht beeinträchtigt werden darf; die Ein- und Ausgänge für die Luftzirkulation dürfen weder ganz noch teilweise verdeckt werden. Die Luft muss frei von Staub, korrodierenden Gasen und Kondenswasser sein.

Anwendungen

Maschinen mit hohem Trägheitsmoment.

Allgemeine Kenndaten

Typ des Bremswiderstands			VW3 A7 701...709	VW3 A7 710...718	VW3 A7 805, 806	VW3 A7 814, 816
Umgebungstemperatur in der Nähe des Gerätes	Betrieb	°C	0...+ 50			
	Lagerung	°C	- 25...+ 70		- 25...+ 75	- 25...+ 65
Schutzart des Gehäuses			IP 20	IP 23		
Thermischer Schutz			Über Thermokontakt oder über den Umrichter	Über thermisches Relais		
Thermokontakt (1)	Auslösetemperatur	°C	120	–		
	Max. Spannung - Max. Strom		~ 250 V - 1 A	–		
	Min. Spannung - Min. Strom		~ 24 V - 0,1 A	–		
	Maximaler Widerstand des Kontakts	mW	60	–		
Relative Einschaltdauer der Bremstransistoren			Die integrierten Schaltungen der Umrichter Altivar 61 in den Baugrößen bis 200 kW sind mit einem Bremstransistor ausgerüstet.			
ATV 61H●●●M3..., ATV 61H●●●M3X..., ATV 61H075N4...HD75N4..., ATV 61HU30Y...HD90Y, ATV 61W075N4...WD90N4..., ATV 61W075N4C...WD90N4C...			Der Transistor ist ausgelegt für 120% der Motorbemessungsleistung für die Dauer von 60 s.			
ATV 61HD90N4...HC22N4...			Der Transistor ist ausgelegt für 110% der Motorbemessungsleistung für die Dauer von 60 s.			
ATV 61HC11Y...HC80Y			Der Transistor ist ausgelegt für 125% der Motorbemessungsleistung für die Dauer von 10 s.			

Anschlusskenndaten

Typ der Klemmen		Anschluss des Umrichters	Thermokontakt
Maximaler Anschlussquerschnitt	VW3 A7 701...703	4 mm ² (AWG 28)	1,5 mm ² (AWG 16)
	VW3 A7 704...709	Anschluss über Stromschiene, M6	2,5 mm ² (AWG 14)
	VW3 A7 710...718, 805, 806, 814 und 816	Anschluss über Stromschiene, M10	–

(1) Der Thermokontakt muss in der Steuerung verdrahtet sein (Signalisierung oder in der Schaltfolge des Netzschützes).

Minimaler ohmscher Wert bei 20° C der mit dem Umrichter Altivar 61 zu kombinierenden Widerstände (1) (2)

Umrichter ATV 61H●●●M3, ATV 61H●●●M3X, ATV 61H●●●N4 und ATV 61H●●●Y

Typ des Umrichters	ATV 61H	075M3	U15M3	U22M3, U30M3	U40M3	U55M3	U75M3				
Min. Wert	Ω	44	33	22	16	11	8				
Typ des Umrichters	ATV 61H	D11M3X, D15M3X	D18M3X	D22M3X, D30M3X	D37M3X... D75M3X	D90M3X					
Min. Wert	Ω	3	4	3,3	1,7	1,3					
Typ des Umrichters	ATV 61H	075N4... U22N4	U30N4, U40N4	U55N4	U75N4	D11N4	D15N4, D18N4	D22N4, D30N4	D37N4	D45N4, D55N4	D75N4
Min. Wert	Ω	56	34	23	19	12	7	13,3	6,7	5	3,3
Typ des Umrichters	ATV 61H	D90N4, C11N4	C13N4... C22N4	C25N4, C31N4	C40N4... C63N4						
Min. Wert	Ω	2,5	1,9	1,05	0,7						
Typ des Umrichters	ATV 61H	U30Y... D45Y	D55Y, D75Y	D90Y	C11Y... C20Y	C25Y... C40Y	C50Y... C80Y				
Min. Wert	Ω	12	8	5	4	2	1				

Umrichter ATV 61W●●●N4 und ATV 61W●●●N4C

Typ des Umrichters	ATV 61W	075N4... U30N4	U40N4, U55N4	U75N4	D11N4	D15N4	D18N4, D22N4	D30N4, D37N4	D45N4	D55N4, D75N4	D90N4
Min. Wert	Ω	56	34	23	19	12	7	13,3	6,7	5	3,3
Typ des Umrichters	ATV 61W	075N4C... U30N4C	U40N4C, U55N4C	U75N4C	D11N4C	D15N4C	D18N4C, D22N4C	D30N4C, D37N4C	D45N4C	D55N4C, D75N4C	D90N4C
Min. Wert	Ω	56	34	23	19	12	7	13,3	6,7	5	3,3

(1) Der ohmsche Mindestwiderstandswert wird bei einer Temperatur von 20°C festgelegt. Bei Umgebungstemperaturen unter 20 °C ist sicherzustellen, dass der in der Tabelle genannte Minimalwert erreicht wird.

(2) Ein ergänzendes Produktprogramm steht zur Verfügung; siehe Katalog „Zubehör für Frequenzumrichter ALTIVAR“ Bestell-Nr.: ZXKR69.



VW3 A7 701

Bremswiderstände (3)				
Für Umrichter	Ohmscher Wert bei 20 °C	Mittlere verfügbare Leistung bei 50° C (1)	Bestell-Nr.	Gew.
	Ω	kW		kg
Versorgungsspannung: 200...240 V 50/60 Hz				
ATV 61H075M3...	100	0,05	VW3 A7 701	1,900
ATV 61HU15M3, HU22M3...	60	0,1	VW3 A7 702	2,400
ATV 61HU30M3, HU40M3...	28	0,2	VW3 A7 703	3,500
ATV 61HU55M3, HU75M3...	15	1	VW3 A7 704	11,000
ATV 61HD11M3X...	10	1	VW3 A7 705	11,000
ATV 61HD15M3X...	8	1	VW3 A7 706	11,000
ATV 61HD18M3X, HD22M3X...	5	1,3	VW3 A7 707	11,000
ATV 61HD30M3X...	4	1	VW3 A7 708	11,000
ATV 61HD37M3X, HD45M3X...	2,5	1	VW3 A7 709	11,000
ATV 61HD55M3X, HD75M3X...	1,8	15,3	VW3 A7 713	50,000
ATV 61HD90M3X...	1,4	20,9	VW3 A7 714	63,000
Versorgungsspannung: 380...480 V 50/60 Hz				
ATV 61H075N4...HU40N4...	100	0,05	VW3 A7 701	1,900
ATV 61W075N4...WU55N4... (2)				
ATV 61W075N4C...WU55N4C... (2)				
ATV 61HU55N4, HU75N4...	60	0,1	VW3 A7 702	2,400
ATV 61WU75N4, WD11N4... (2)				
ATV 61WU75N4C, WD11N4C... (2)				
ATV 61HD11N4, HD15N4...	28	0,2	VW3 A7 703	3,500
ATV 61WD15N4, WD18N4... (2)				
ATV 61WD15N4C, WD18N4C... (2)				
ATV 61HD18N4...HD30N4...	15	1	VW3 A7 704	11,000
ATV 61WD22N4...WD37N4... (2)				
ATV 61WD22N4C...WD37N4C... (2)				
ATV 61HD37N4...	10	1	VW3 A7 705	11,000
ATV 61WD45N4... (2)				
ATV 61WD45N4C... (2)				
ATV 61WD55N4...WD90N4... (2)	8	1	VW3 A7 706	11,000
ATV 61WD55N4C...WD90N4C... (2)				
ATV 61HD45N4...HD75N4...	5	1,3	VW3 A7 707	11,000
ATV 61HD90N4, HC11N4...	2,75	25	VW3 A7 710	80,000
ATV 61HC13N4, HC16N4...	2,1	37	VW3 A7 711	86,000
ATV 61HC22N4...	2,1	44	VW3 A7 712	104,000
ATV 61HC25N4...	1,05	56	VW3 A7 715	136,000
ATV 61HC31N4...	1,05	75	VW3 A7 716	172,000
ATV 61HC40N4, HC50N4...	0,7	112	VW3 A7 717	266,000
ATV 61HC63N4...	0,7	150	VW3 A7 718	350,000

(1) Relative Einschaltdauer der Bremswiderstände: die mittlere Verlustleistung des Bremswiderstands im Gehäuse bei 50 °C wird durch eine relative Einschaltdauer bestimmt, die den gängigsten Anwendungen entspricht.

Für VW3 A7 701...709:

- alle 40 Sekunden eine 2 Sekunden dauernde Bremsung mit einem Bremsmoment von 0,6 Mn,
- alle 40 Sekunden eine 0,8 Sekunden dauernde Bremsung mit einem Bremsmoment von 1,5 Mn.

Für VW3 A7 710...718:

- alle 30 Sekunden eine 10 Sekunden dauernde Bremsung mit einem Bremsmoment von 2 Mn.

(2) Die Schutzart der Bremswiderstände entspricht IP 20.

(3) Ein ergänzendes Produktprogramm steht zur Verfügung; siehe Katalog „Zubehör für Frequenzumrichter ALTIVAR“ Bestell-Nr.: ZXKR69.

Frequenzumrichter

Altivar 61

Option: Bremsmodule und Bremswiderstände

Bremswiderstände (Forts.) (4)					
Versorgungsspannung: 500...690 V 50/60 Hz					
Für Umrichter	Ohmscher Wert bei 20 °C	Mittlere verfügbare Leistung bei 50 °C (1)	Anzahl pro Umrichter	Bestell-Nr.	Gew.
	Ω	kW			kg
ATV 61HU30Y...HU75Y	100	0,05	1	VW3 A7 701	1,900
ATV 61HD11Y, HD15Y	60	0,1	1	VW3 A7 702	2,400
ATV 61HD18Y, HD22Y	28	0,2	1	VW3 A7 703	3,500
ATV 61HD30Y...HD45Y	15	1	1	VW3 A7 704	11,000
ATV 61HD55Y, HD75Y	10	1	1	VW3 A7 705	11,000
ATV 61HD90Y	5	1,3	1	VW3 A7 707	11,000
ATV 61HC11Y, HC13Y	4,2	62	1	VW3 A7 806	126,000
ATV 61HC16Y, HC20Y	8,1	44	2	VW3 A7 805 (2)	92,000
ATV 61HC25Y	4,2	62	2	VW3 A7 806 (2)	126,000
ATV 61HC31Y	1,05	75	2	VW3 A7 716 (3)	172,000
ATV 61HC40Y	1,05	112	2	VW3 A7 814 (3)	280,000
ATV 61HC50Y	0,7	112	2	VW3 A7 717 (3)	266,000
ATV 61HC63Y	0,7	150	2	VW3 A7 718 (3)	350,000
ATV 61HC80Y	0,7	225	2	VW3 A7 816 (3)	543,000

(1) Relative Einschaltdauer der Bremswiderstände: die mittlere Verlustleistung des Bremswiderstands im Gehäuse bei 50 °C wird durch eine relative Einschaltdauer bestimmt, die den gängigsten Anwendungen entspricht.

Für VW3 A7 701...705 und 707:

- alle 40 Sekunden eine 2 Sekunden dauernde Bremsung mit einem Bremsmoment von 0,6 Mn,
- alle 40 Sekunden eine 0,8 Sekunden dauernde Bremsung mit einem Bremsmoment von 1,5 Mn.

Für VW3 A7 716...718:

- alle 30 Sekunden eine 10 Sekunden dauernde Bremsung mit einem Bremsmoment von 2 Mn.

Für VW3 A7 805 und 806:

- alle 200 Sekunden eine 100 Sekunden dauernde Bremsung mit einem Bremsmoment von 1 Mn,
- alle 200 Sekunden eine 20 Sekunden dauernde Bremsung mit einem Bremsmoment von 1,6 Mn.

Für VW3 A7 814 und 816:

- alle 240 Sekunden eine 10 Sekunden dauernde Bremsung mit einem Bremsmoment von 2 Mn,
- alle 240 Sekunden eine 110 Sekunden dauernde Bremsung mit einem Bremsmoment von 1,25 Mn,

(2) Parallel schalten; die erforderlichen Abmessungen sind zu beachten, siehe Seite 200.

(3) In Reihe schalten; die erforderlichen Abmessungen sind zu beachten, siehe Seite 199.

(4) Ein ergänzendes Produktprogramm steht zur Verfügung; siehe Katalog „Zubehör für Frequenzumrichter ALTIVAR“ Bestell-Nr.: ZXKR69.

Frequenzumrichter

Altivar 61

Option: Bremsmodule und Bremswiderstände

Dimensionierung von Bremsinheit und Bremswiderstand

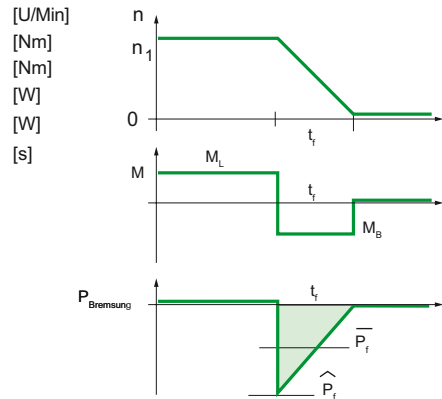
Zur Dimensionierung von Bremsinheit und Bremswiderstand werden die verschiedenen Bremsleistungen rechnerisch bestimmt.

Funktionsweise

Während der Bremsphase tritt zu Beginn der Bremsung eine Spitzenleistung \hat{P}_f auf, die dann im weiteren Verlauf proportional zur Drehzahl bis auf den Wert 0 abnimmt.

Bsp.: Anhalten von Zentrifugen, Translationsbewegungen, Drehrichtungswchsel usw.

- n_1 Motordrehzahl
- M_L Moment der Last
- M_B Bremsmoment
- \hat{P}_f Spitzenbremsleistung
- \bar{P}_f Mittlere Bremsleistung während t_b
- t_b Bremszeit



Berechnung der Bremszeit nach Trägheitsmoment

$$t_f = \frac{J \cdot \omega}{M_L + M_B}$$

$$\omega = \frac{2\pi \cdot n}{60}$$

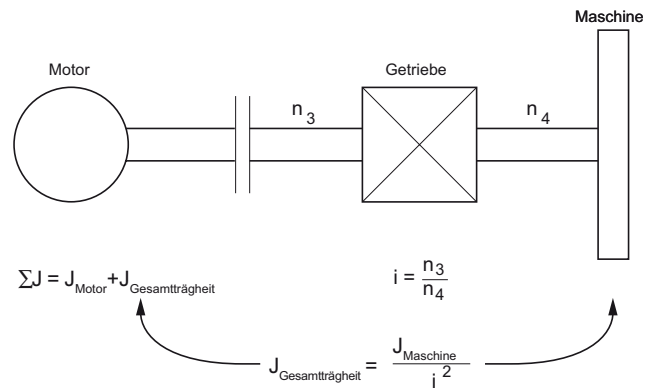
$$M_L = \frac{\Sigma J \cdot (n_3 - n_4)}{9,55 \cdot t_f}$$

$$\hat{P}_f = \frac{M_L \cdot n_3}{9,55}$$

$$\bar{P}_f = \frac{\hat{P}_f}{2}$$

- M_L Bremsmoment der Last
- M_B Bremsmoment des Motors
- ΣJ Gesamtträgheitsmoment am Motor
- n Motordrehzahl
- n_3 Motordrehzahl getriebeeingangsseitig
- n_4 Motordrehzahl getriebeabgangsseitig
- t_b Bremszeit
- \hat{P}_f Spitzenbremsleistung
- \bar{P}_f Mittlere Bremsleistung während t_b
- M_r Reibmoment

- [Nm]
- [Nm]
- [kgm²]
- [U/Min]
- [U/Min]
- [U/Min]
- [s]
- [W]
- [W]
- [Nm]



Beispiel zur Verwendung der Diagramme

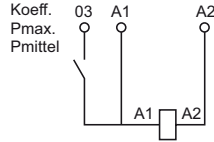
VW3 A7 710 (P Dauer = 25 kW) an 2,75 Ω bei 20 °C

Anwendungsbeispiel:

Punkt A alle 200 Sekunden lässt der Widerstand von 2,75 Ω eine Überlast von 7 x 25 kW (Dauerlast) für die Dauer von 24 Sekunden zu, d.h. eine Bremsleistung von 175 kW alle 200 Sekunden.

Punkt B alle 120 Sekunden lässt der Widerstand von 2,75 Ω eine Überlast von 5 x 25 kW (Dauerlast) für die Dauer von 20 Sekunden zu, d.h. eine Bremsleistung von 125 kW alle 120 Sekunden.

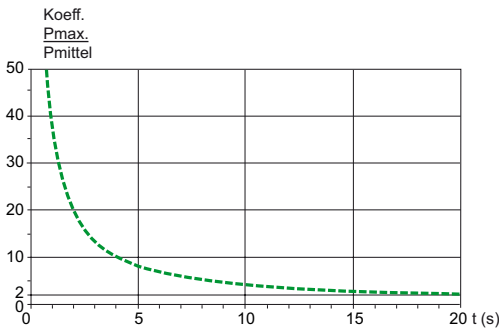
Punkt C alle 60 Sekunden lässt der Widerstand von 2,75 Ω eine Überlast von 5 x 25 kW (Dauerlast) für die Dauer von 10 Sekunden zu, d.h. eine Bremsleistung von 125 kW alle 60 Sekunden.



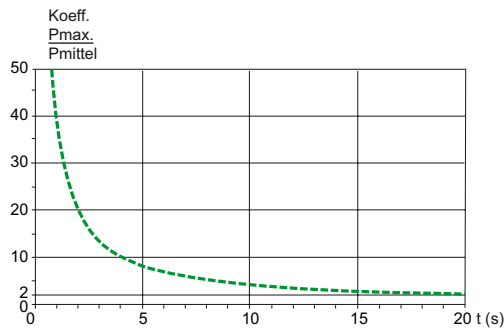
- Pmax./Pmittel (Zyklus 60 s)
- - - Pmax./Pmittel (Zyklus 120 s)
- Pmax./Pmittel (Zyklus 200 s)

Bremswiderstände

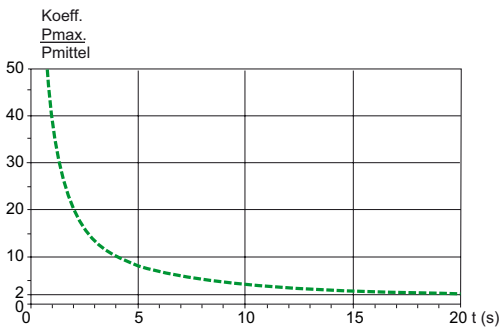
VW3 A7 701 (P Dauer = 0,05 kW)



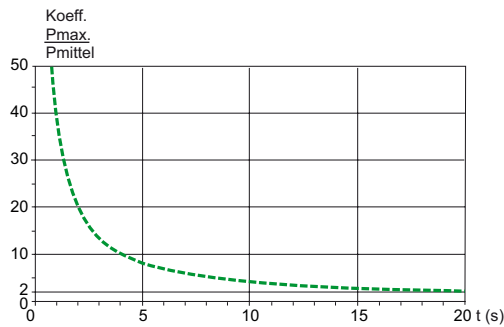
VW3 A7 702 (P Dauer = 0,1 kW)



VW3 A7 703 (P Dauer = 0,2 kW)

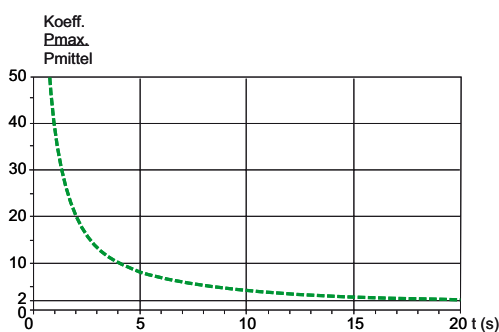


VW3 A7 704...706 (P Dauer = 1 kW)

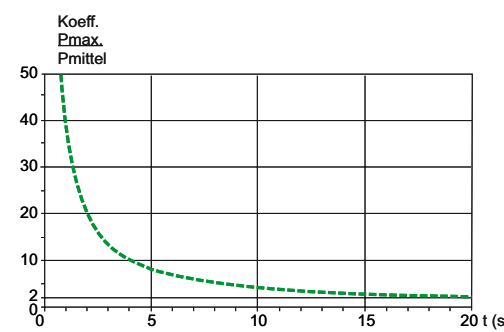


- - - Pmax./Pmittel (Zyklus 40 s)

VW3 A7 707 (P Dauer = 1,3 kW)

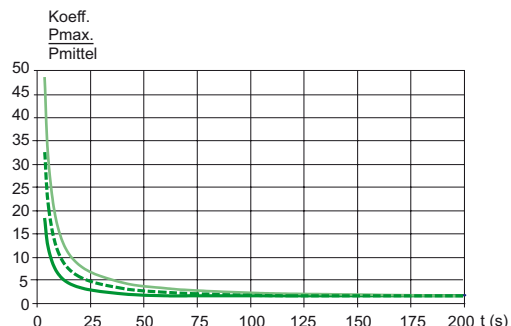


VW3 A7 708, 709 (P Dauer = 1 kW)

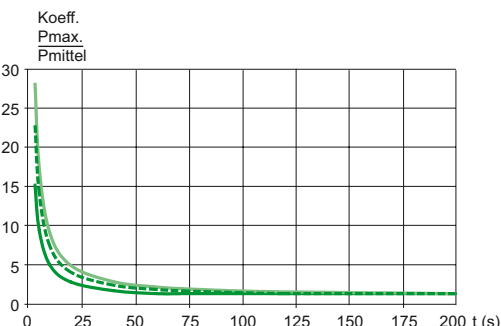


Bremswiderstände (Forts.)

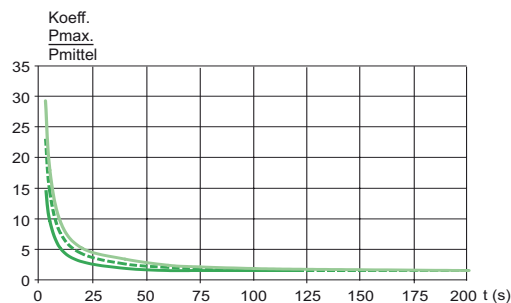
VW3 A7 710 (P Dauer = 25 kW)



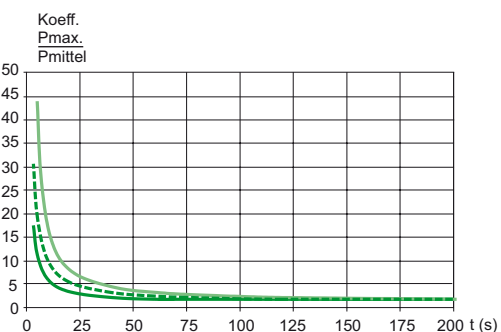
VW3 A7 711 (P Dauer = 37 kW)



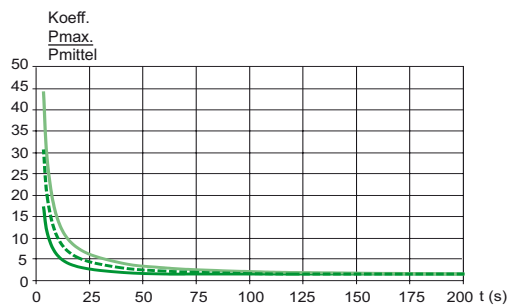
VW3 A7 712 (P Dauer = 44 kW)



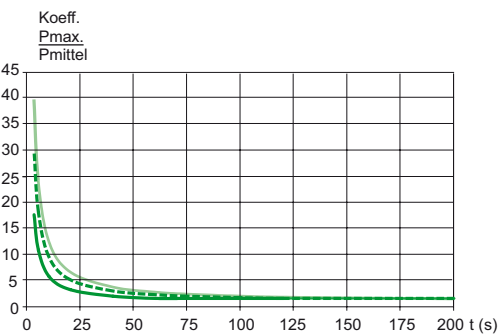
VW3 A7 713 (P Dauer = 15,3 kW)



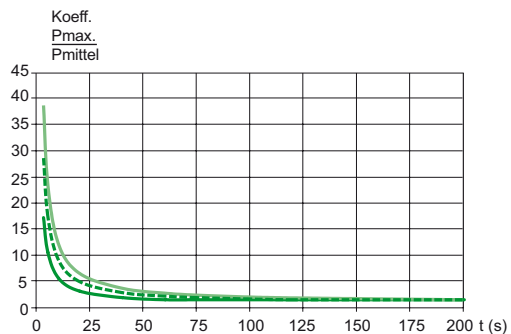
VW3 A7 714 (P Dauer = 20,9 kW)



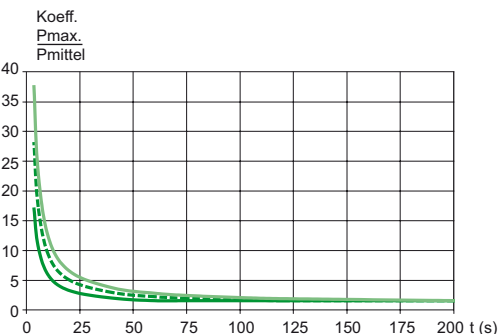
VW3 A7 715 (P Dauer = 56 kW)



VW3 A7 716 (P Dauer = 75 kW)



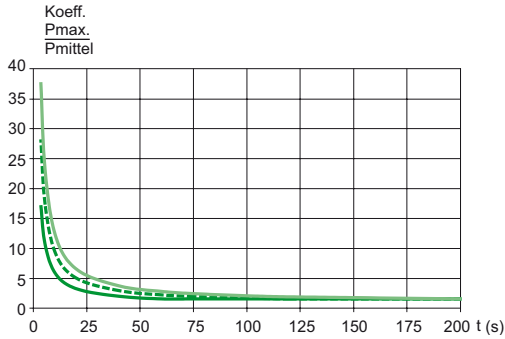
VW3 A7 717 (P Dauer = 112 kW)



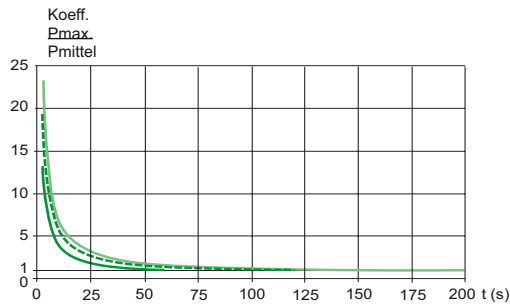
- Pmax./Pmittel (Zyklus 60 s)
- - - Pmax./Pmittel (Zyklus 120 s)
- ... Pmax./Pmittel (Zyklus 200 s)

Bremswiderstände (Forts.)

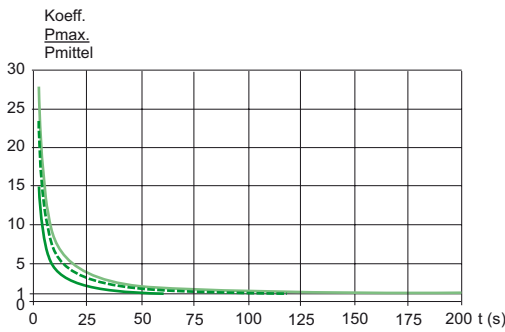
VW3 A7 718 (P Dauer = 150 kW)



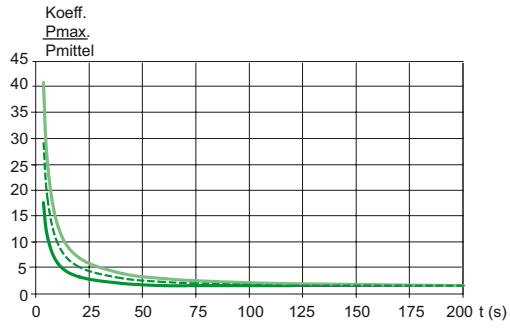
VW3 A7 805 (P Dauer = 44 kW)



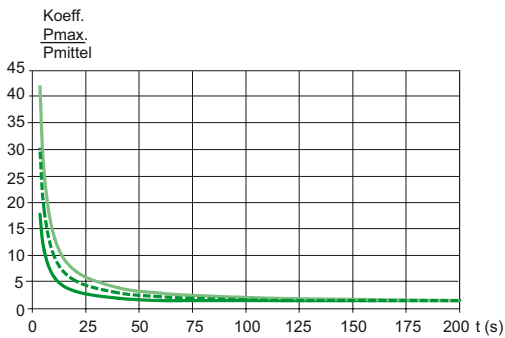
VW3 A7 806 (P Dauer = 62 kW)



VW3 A7 814 (P Dauer = 112 kW)



VW3 A7 816 (P Dauer = 225 kW)



- Pmax./Pmittel (Zyklus 60 s)
- - - Pmax./Pmittel (Zyklus 120 s)
- ... Pmax./Pmittel (Zyklus 200 s)

Frequenzumrichter

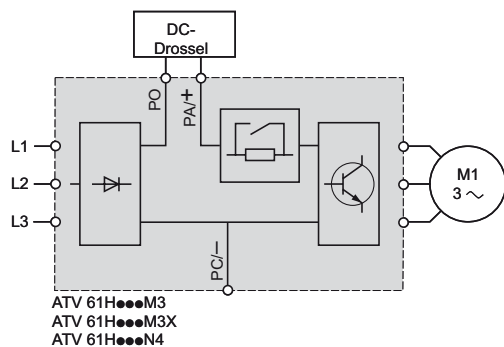
Altivar 61: Verringerung von Stromüberschwingungen

Option: DC-Drosseln

Zur Reduzierung von Stromüberschwingungen gibt es folgende Hauptlösungen:

- DC-Drosseln, siehe unten,
- Netzdrosseln (1), siehe Seite 154,
- Passive Filter 16 % und 10 %, siehe Seite 159,
- Hybridfilter mit passivem Filter und DC-Drossel, siehe 163.

Diese vier Lösungen können in einer Anlage miteinander kombiniert werden (1). Es ist immer einfacher und kostengünstiger, Maßnahmen gegen Überschwingungen auf der Ebene der Gesamtanlage und nicht für jedes Gerät allein durchzuführen, insbesondere bei Einsatz von passiven Filtern und aktiven Kompensatoren.



DC-Drosseln

DC-Drosseln können bei Umrichtern zur Verringerung von Überschwingungen gemäß der Norm 61000-3-2 eingesetzt werden, wenn der Netzstrom zwischen 16 A und 75 A liegt.

Vorbehaltlich eines RSCE-Wertes ≥ 120 (2) am Anschlusspunkt des öffentlichen Versorgungsnetzes entspricht eine Kombination aus DC-Drossel und Umrichter den Vorgaben des IEC-Normenprojektes IEC 61000-3-12. Der Wert 120 entspricht dem minimalen RSCE-Wert (2), bei dem die Werte aus Tabelle 4 des Normenprojektes IEC/61000-3-12 nicht überschritten werden.

Das mit der Installation beauftragte Unternehmen oder der Anwender müssen sich eigenständig davon überzeugen, dass die Anlage an einem Anschlusspunkt mit einem RSCE-Wert ≥ 120 angeschlossen ist.

Der Anschluss der Drossel erfolgt an der Klemmleiste des Umrichter-Leistungsteils.

Die DC-Drossel ist in den Umrichtern ATV61HD55M3X...ATV61HD90M3X, sowie ATV61HD90N4...ATV61HC63N4 enthalten.

Die Oberschwingungsgrenzwerte nach IEC61000-3-12 werden von den DC-Bus-Drosseln für die Umrichter ATV61HD55MX3, ATV61HD75MX3 und ATV61HD90N4... ATV61HC50N4 eingehalten. Durch eine zusätzliche optionale DC-Bus-Drossel werden auch für die anderen Umrichter diese Grenzwerte eingehalten (siehe Tabelle Seite 159).

Bei den Umrichtern ATV 61W●●●N4 und ATV 61W●●●N4C sind die DC-Drosseln in die Umrichter integriert (eingebaut).

Anwendungen

Verringerung von Stromüberschwingungen.

Kombination mit passiven Filtern zur noch besseren Verringerung des Gesamtüberschwingungsanteil auf 5 % oder 10 %, siehe Seite 159...163.

Beibehaltung des Motordrehmoments im Hinblick auf die Netzdrossel.

(1) Für Frequenzumrichter ATV 61HU30Y...HD90Y wird nur der Einsatz von Netzdrosseln empfohlen.

Für Frequenzumrichter ATV 61HC11Y...HC80Y ist der Einsatz einer Netzdrossel unbedingt erforderlich, s. Seite 154.

(2) Kurzschlussverhältnis.

Frequenzumrichter Altivar 61: Verringerung von Stromüberschwingungen Option: DC-Drosseln

Beispiel für Stromüberschwingungen bei den Umrichtern ATV 61H075M3...ATV 61HD90M3X (1)

Motorleistung	Für Umrichter ATV 61	Netz		Stromüberschwingungsanteile																THD (3)	
		Netzstrom	icc Netz (2)	H1	H5	H7	H11	H13	H17	H19	H23	H25	H29	H31	H35	H37	H41	H43	H47		H49
kW HP		A	kA	A	%	%	%	%	%	%	%	%	%	%	%	%	%	%	%	%	
Versorgungsspannung 230 V 50 Hz, dreiphasig, mit optionaler DC-Drossel																					
0,75 1	H075M3...	3,05	5	2,81	31,99	20,91	8,88	7,36	5,6	4,63	4,07	3,42	3,18	2,71	2,59	2,24	2,17	1,91	1,86	1,66	41,27
1,5 2	HU15M3...	6,04	5	5,55	33,65	21,59	8,14	6,84	4,97	4,19	3,54	3,08	2,71	2,43	2,17	2,01	1,78	1,7	1,5	1,47	42,4
2,2 3	HU22M3...	8,33	5	7,64	34,89	21,11	8,78	6,72	5,36	4,1	3,8	3	2,9	2,37	2,29	1,95	1,85	1,66	1,52	1,44	43,33
3 -	HU30M3...	11,12	5	10,19	35,17	20,68	8,71	6,48	5,24	3,94	3,67	2,88	2,76	2,27	2,15	1,87	1,71	1,58	1,37	1,37	43,22
4 5	HU40M3...	14,53	5	13,29	36,23	20,51	8,73	6,2	5,2	3,73	3,61	2,71	2,68	2,14	2,06	1,76	1,61	1,49	1,27	1,28	43,91
5,5 7,5	HU55M3...	19,2	8	17,9	30,68	17,26	8,75	6,31	5,3	4,03	3,72	2,98	2,79	2,36	2,17	1,94	1,71	1,63	1,36	1,4	38
7,5 10	HU75M3...	26,1	15	23,9	35,23	21,09	8,82	6,71	5,38	4,09	3,82	2,98	2,91	2,35	2,31	1,92	1,87	1,63	1,54	1,4	43,96
11 15	HD11M3X...	36,6	15	34,2	30,91	17,12	8,86	6,36	5,37	4,08	3,77	3,01	2,82	2,37	2,19	1,94	1,73	1,62	1,37	1,38	38,14
15 20	HD15M3X...	48,6	15	45,8	28,3	14,9	8,8	6,2	5,3	4,1	3,7	3	2,7	2,4	2,1	1,9	1,6	1,6	1,2	1,3	35
18,5 25	HD18M3X...	60	22	56	31,5	17,1	8,7	6,1	5,2	3,9	3,7	2,9	2,7	2,3	2,1	1,9	1,7	1,6	1,3	1,3	38,5
22 30	HD22M3X...	70,28	22	65,92	29,81	15,91	8,7	6,15	5,23	3,99	3,63	2,95	2,68	2,32	2,04	1,89	1,57	1,57	1,22	1,32	36,62
30 40	HD30M3X...	96,9	22	88,78	36,68	19,42	8,38	5,67	4,86	3,44	3,29	2,52	2,38	1,98	1,77	1,62	1,34	1,34	1,02	1,12	43,51
37 50	HD37M3X...	116,1	22	107,9	33,09	16,4	8,59	5,59	4,97	3,54	3,33	2,6	2,36	2,03	1,72	1,63	1,26	1,32	0,94	1,06	39,24
45 60	HD45M3X...	138,7	22	130,5	30,15	13,86	8,65	5,38	5,01	3,49	3,33	2,55	2,33	1,96	1,66	1,53	1,2	1,19	0,9	0,9	35,7
Versorgungsspannung 230 V 50 Hz, dreiphasig, DC-Drossel standardmäßig im Lieferumfang des Umrichters enthalten																					
55 75	HD55M3X...	120	14	109,29	39,77	18,67	7,98	4,67	4,16	2,59	2,61	1,81	1,76	1,35	1,23	1,02	0,87	0,78	0,63	0,59	45,36
75 100	HD75M3X...	163	35	148,35	38,83	20,24	8,2	5,43	4,58	3,15	3,04	2,24	2,17	1,7	1,62	1,33	1,23	1,06	0,94	0,84	45,51
90 125	HD90M3X...	196,06	35	177,16	40,75	21,04	8,1	5,26	4,42	2,93	2,88	2,06	2,04	1,55	1,49	1,21	1,12	0,95	0,85	0,75	47,41

Beispiel für Stromüberschwingungen bei den Umrichtern ATV 61H075N4...ATV 61HC63N4 (1)

Motorleistung	Für Umrichter ATV 61	Netz		Stromüberschwingungsanteile																THD (3)	
		Netzstrom	icc Netz (2)	H1	H5	H7	H11	H13	H17	H19	H23	H25	H29	H31	H35	H37	H41	H43	H47		H49
kW HP		A	kA	A	%	%	%	%	%	%	%	%	%	%	%	%	%	%	%	%	
Versorgungsspannung 400 V 50 Hz, dreiphasig, mit optionaler DC-Drossel (zusätzlich zu den integrierten Drosseln bei ATV71HD18N4... ATV71HD75N4)																					
0,75 1	H075N4...	1,77	5	1,61	34,6	23,7	8,9	7,8	5,6	4,8	4,1	3,5	3,2	2,8	2,6	2,3	2,2	1,9	1,9	1,7	44,95
1,5 2	HU15N4...	3,34	5	3,03	35,55	23,53	8,95	7,65	5,61	4,74	4,06	3,49	3,16	2,76	2,57	2,28	2,15	1,94	1,83	1,68	45,48
2,2 3	HU22N4...	4,83	5	4,4	35,79	22,77	8,7	7,11	5,41	4,36	3,89	3,2	3,01	2,53	2,43	2,09	2,01	1,77	1,7	1,53	45
3 -	HU30N4...	6,13	5	5,67	31,61	18,82	9,41	6,82	5,88	4,57	4,24	3,38	3,28	2,67	2,63	2,19	2,16	1,86	1,8	1,6	40,08
4 5	HU40N4...	8,24	5	7,51	36,16	21,63	9	8,17	5,52	4,17	3,93	3,05	3	2,4	2,38	1,98	1,93	1,68	1,58	1,45	44,72
5,5 7,5	HU55N4...	10,81	22	9,83	34,85	23,08	9,68	4,05	6,12	5,18	4,45	3,83	3,48	3,04	2,85	2,52	2,4	2,14	2,06	1,85	45,19
7,5 10	HU75N4...	15,01	10	13,8	34,09	20,49	8,57	6,43	5,28	3,95	3,78	2,89	2,9	2,28	2,32	1,88	1,9	1,59	1,58	1,37	42,25
11 15	HD11N4...	21,1	9	19,3	35,22	20,11	8,95	6,5	5,41	4,02	3,8	2,95	2,86	2,32	2,23	1,9	1,77	1,6	1,42	1,37	43,1
15 20	HD15N4...	28,2	12	25,8	35,22	20,01	8,98	6,49	5,43	4,02	3,82	2,94	2,88	2,32	2,24	1,9	1,78	1,6	1,43	1,37	43,06
18,5 25	HD18N4...	33,9	12	31,9	28,36	15,16	8,85	6,18	5,39	4,04	3,78	2,98	2,83	2,34	2,18	1,9	1,7	1,58	1,33	1,33	35,23
22 30	HD22N4...	40,87	22	37,85	32,79	18,73	8,6	6,42	5,28	4,09	3,75	3,03	2,85	2,4	2,25	1,97	1,81	1,67	1,48	1,44	40,4
30 40	HD30N4...	54,1	20	50,6	29,97	16,26	8,75	6,27	5,32	4,07	3,73	3,01	2,79	2,37	2,15	1,94	1,69	1,62	1,33	1,38	36,99
37 50	HD37N4...	66,43	22	62,6	28,49	15,01	8,63	6,08	5,23	4	3,65	2,97	2,71	2,34	2,07	1,9	1,61	1,58	1,26	1,32	35,13
45 60	HD45N4...	83,11	22	75,56	38,31	20,96	8,24	5,81	4,85	3,48	3,33	2,54	2,44	2	1,85	1,64	1,42	1,38	1,1	1,17	45,59
55 75	HD55N4...	98,6	22	91,69	32,94	16,76	8,5	5,68	4,98	3,62	3,38	2,67	2,44	2,09	1,81	1,69	1,37	1,39	1,04	1,14	39,29
75 100	HD75N4...	134	22	125,9	30,65	14,43	8,4	5,4	4,84	3,52	3,21	2,59	2,25	2	1,61	1,58	1,17	1,25	0,88	0,96	36,2
Versorgungsspannung 400 V 50 Hz, dreiphasig, DC-Drossel standardmäßig im Lieferumfang des Umrichters enthalten																					
90 125	HD90N4...	158,81	35	145,1	36,72	20,66	8,33	6,19	4,93	3,78	3,43	2,75	2,56	2,13	1,99	1,72	1,59	1,14	1,29	1,16	44,26
110 150	HC11N4...	188,59	35	175,53	33,15	16,56	8,29	5,6	4,81	3,57	3,26	2,58	2,36	1,97	1,77	1,53	1,36	1,2	1,04	0,95	39,26
132 200	HC13N4...	226,53	35	209,69	34,91	17,14	8,21	5,36	4,66	3,33	3,11	2,4	2,22	1,82	1,64	1,41	1,24	1,1	0,94	0,86	40,86
160 250	HC16N4...	271,34	50	251,7	34	17,22	8,28	5,59	4,8	3,51	3,23	2,56	2,35	1,94	1,76	1,51	1,34	1,2	1,04	0,95	40,24
200 300	HC22N4...	337,95	50	313,51	34,38	16,75	8,23	5,33	4,65	3,32	3,09	2,39	2,2	1,81	1,63	1,38	1,22	1,07	0,91	0,84	40,24
220 350	HC22N4...	369,49	50	344,77	32,98	15,54	8,23	5,26	4,66	3,33	3,07	2,39	2,17	1,79	1,57	1,35	1,16	1,03	0,86	0,79	38,53
250 400	HC25N4...	418,15	50	390,95	32,69	14,89	8,15	5,14	4,56	3,26	2,98	2,32	2,07	1,71	1,48	1,29	1,07	0,97	0,78	0,72	37,95
280 450	HC31N4...	471,17	50	437,41	34,78	15,9	8,1	4,92	4,44	3,04	2,86	2,16	1,97	1,6	1,4	1,21	1	0,9	0,72	0,67	40,05
315 500	HC31N4...	526,6	50	492,29	33,1	14,44	8,08	4,85	4,41	3,05	2,81	2,15	1,9	1,57	1,32	1,15	0,92	0,84	0,65	0,61	37,99
355 -	HC40N4...	591,92	50	554,81	32,59	13,7	8	4,73	4,32	2,99	2,71	2,09	1,8	1,5	1,22	1,08	0,84	0,78	0,57	0,55	37,2
400 600	HC40N4...	660,94	50	622,77	31,23	12,61	7,95	4,71	4,26	2,99	2,63	2,06	1,71	1,45	1,12	1,01	0,75	0,7	0,51	0,49	35,57
500 700	HC50N4...	834,65	50	781,47	33,52	13,05	7,75	4,28	3,97	2,65	2,37	1,82	1,49	1,26	0,96	0,88	0,63	0,61	0,43	0,42	37,54
560 800	HC63N4...	930,84	50	874,82	32,5	12,37	7,76	4,28	3,96	2,67	2,34	1,78	1,46	1,21	0,86	0,79	0,56	0,54	0,39	0,38	36,39
630 900	HC63N4...	1037,11	50	980,2	31,06	11,11	7,64	4,23	3,81	2,63	2,15	1,73	1,27	1,13	0,77	0,73	0,5	0,48	0,39	0,36	34,61

(1) Beispiel für Stromüberschwingungen bis zur 49. Ordnung bei Anschluss von Drosseln zwischen den Klemmen PO und PA/+ der Umrichter ATV 61H●●●M3 und ATV 61H●●●M3X bei einer Netzspannung von 230 V/50 Hz, und der Umrichter ATV 61H●●●N4 bei einer Versorgungsspannung von 400 V/50 Hz.

(2) Die Werte für den Netzschlussstrom Icc entsprechen den in der Tabelle genannten Oberwellenanteilen.

(3) Gesamtstromoberwellenanteil gemäß Normenprojekt IEC 61000-3-12.

Beispiel für Stromüberschwingungen bei den Umrichtern ATV 61W●●●N4 und ATV 61W●●●N4C (1)

Versorgungsspannung 400 V 50 Hz, dreiphasig, mit optionaler DC-Drossel

Motorleistung	Für Umrichter ATV 61	Netzstrom	I _{cc} Netz (2)	Stromüberschwingungsanteile																THD (3)		
				H1	H5	H7	H11	H13	H17	H19	H23	H25	H29	H31	H35	H37	H41	H43	H47		H49	
kW	HP	A	kA	A	%	%	%	%	%	%	%	%	%	%	%	%	%	%	%	%		
0,75	1	W075N4... W075N4C...	1,75	5	1,61	32,12	22,41	8,97	7,96	5,77	5	4,25	3,69	3,36	2,93	2,78	2,43	2,37	2,08	2,06	1,81	42,65
1,5	2	WU15N4... WU15N4C...	3,38	5	3,08	34,84	23,58	8,77	7,71	5,60	4,77	4,11	3,51	3,24	2,78	2,67	2,30	2,26	1,96	1,96	1,71	45,12
2,2	3	WU22N4... WU22N4C...	4,77	5	4,38	33,37	22,01	8,8	7,48	5,6	4,7	4,1	3,48	3,23	2,76	2,65	2,28	2,24	1,94	1,93	1,69	43,12
3	-	WU30N4... WU30N4C...	6,39	5	5,84	35,07	22,41	8,51	7,38	5,36	4,63	3,89	3,43	3,04	2,73	2,48	2,26	2,08	1,93	1,79	1,67	44,48
4	5	WU40N4... WU40N4C...	8,39	5	7,64	36,07	22,73	8,45	7,27	5,29	4,52	3,82	3,33	2,97	2,65	2,42	2,19	2,02	1,86	1,73	1,61	45,34
5,5	7,5	WU55N4... WU55N4C...	10,71	22	9,9	30,94	21	9,56	8,22	6,09	5,31	4,47	3,94	3,52	3,14	2,9	2,6	2,45	2,21	2,11	1,92	41,41
7,5	10	WU75N4... WU75N4C...	15,1	22	13,73	35,93	23,66	8,72	7,55	5,53	4,65	4,03	3,41	3,16	2,7	2,59	2,23	2,19	1,89	1,88	1,64	45,9
11	15	WD11N4... WD11N4C...	20,75	22	19,35	29,81	18,76	9,1	7,38	5,76	4,79	4,2	3,56	3,29	2,83	2,69	2,34	2,26	1,99	1,93	1,72	38,88
15	20	WD15N4... WD15N4C...	28,74	22	26,24	35,65	22,28	8,55	7,22	5,32	4,50	3,83	3,32	2,97	2,63	2,41	2,17	2,01	1,84	1,71	1,58	44,79
18,5	25	WD18N4... WD18N4C...	35,41	22	32,11	37,49	23,29	8,44	7,13	5,22	4,36	3,74	3,19	2,88	2,52	2,32	2,08	1,93	1,75	1,63	1,51	46,65
22	30	WD22N4... WD22N4C...	41,66	22	37,87	37,21	22,55	8,38	6,95	5,16	4,26	3,69	3,13	2,84	2,47	2,29	2,02	1,89	1,7	1,6	1,46	45,99
30	40	WD30N4... WD30N4C...	54,02	22	50,77	29,05	16,24	8,66	6,55	5,39	4,32	3,86	3,22	2,96	2,55	2,36	2,09	1,92	1,76	1,59	1,5	36,54
37	50	WD37N4... WD37N4C...	66,15	22	62,09	29,46	16,33	8,76	6,51	5,41	4,25	3,85	3,15	2,93	2,48	2,32	2,03	1,86	1,7	1,52	1,45	36,89
45	60	WD45N4... WD45N4C...	80,82	22	75,33	31,82	17,26	8,57	6,24	5,22	4,02	3,69	2,97	2,78	2,34	2,18	1,91	1,73	1,59	1,39	1,35	38,98
55	75	WD55N4... WD55N4C...	100,42	22	92,45	35,41	19,11	8,24	6,06	4,92	3,78	3,43	2,77	2,57	2,16	2	1,73	1,6	1,42	1,3	1,18	42,51
75	100	WD75N4... WD75N4C...	133,88	22	125,86	30,11	14,93	8,5	5,85	5,07	3,82	3,49	2,81	2,56	2,19	1,92	1,76	1,46	1,43	1,12	1,18	36,35
90	125	WD90N4... WD90N4C...	164,46	35	152,4	33,86	17,83	8,24	5,98	4,93	3,8	3,43	2,8	2,57	2,18	2	1,75	1,6	1,43	1,29	1,18	40,65

(1) Beispiel für Stromüberschwingungen bis zur 49. Ordnung in einem 400 V/50 Hz-Netz bei Anschluss von Drosseln zwischen den Klemmen PO und PA/+ des Umrichters Altivar 61.

(2) Die Werte für den Netzkurzschlussstrom I_{cc} entsprechen den in der Tabelle genannten Oberwellenanteilen.

(3) Gesamtstromoberwellenanteil gemäß Normenprojekt IEC 61000-3-12.

Allgemeine Kenndaten			
Schutzart			IP 20
Maximale relative Luftfeuchtigkeit			95 %
Umgebungstemperatur in der Nähe des Gerätes	Betrieb	°C	- 10...+ 50 ohne Leistungsreduzierung Bis +60 °C bei Verringerung des Stroms um 2,2 % je ° C über 50° C.
	Lagerung	°C	- 40...+ 65
Max. Aufstellungshöhe		m	1000 ohne Leistungsreduzierung 1000...3000 bei Reduzierung des Stroms um 1 % je weiterer 100 m
Spannungsabfall			4...6 %
Maximaler Strom			1,65 x Nennstrom für die Dauer von 60 Sekunden

Anschlusskenndaten			
Klemmentyp		Erde	Versorgung
Maximaler Anschlussquerschnitt und Anzugsmoment	VW3 A4 501...505	10 mm ² (AWG 6) 1,2...1,4 Nm	2,5 mm ² (AWG 12) 0,4...0,6 Nm
	VW3 A4 506	10 mm ² (AWG 6) 1,2...1,4 Nm	4 mm ² (AWG 10) 0,5...0,8 Nm
	VW3 A4 507	10 mm ² (AWG 6) 1,2...1,4 Nm	6 mm ² (AWG 8) 0,8...1 Nm
	VW3 A4 508, 509	10 mm ² (AWG 6) 1,2...1,4 Nm	10 mm ² (AWG 6) 1,2...1,4 Nm
	VW3 A4 510	10 mm ² (AWG 6) 1,2...1,4 Nm	35 mm ² (AWG 0) 2,5...3 Nm
	VW3 A4 511	–	Anschluss über Stromschiene, Ø 9 –
	VW3 A4 512	–	Anschluss über Stromschiene, Ø 9 –

Bestelldaten (1) (2)					
Für Umrichter	Spulenwert	Bemessungsstrom	Verluste	Bestell-Nr.	Gew.
	mH	A	W		kg
Versorgungsspannung 200...240V 50/60 Hz, dreiphasig					
ATV 61H075M3...	6,8	8	22,5	VW3 A4 503	1,700
ATV 61HU15M3...	3,2	14,3	32	VW3 A4 505	2,200
ATV 61HU22M3...	2,2	19,2	33	VW3 A4 506	2,500
ATV 61HU30M3...	1,6	27,4	43	VW3 A4 507	3,000
ATV 61HU40M3, HU55M3...	1,2	44	61	VW3 A4 508	4,300
ATV 61HU75M3...	0,7	36	30,5	VW3 A4 509	2,500
ATV 61HD11M3X, HD15M3X...	0,52	84,5	77	VW3 A4 510	6,400
ATV 61HD18M3X, HD22M3X...	0,22	171,2	86	VW3 A4 511	17,850
ATV 61HD30M3X... HD45M3X...	0,09	195	73	VW3 A4 512	10,000
Versorgungsspannung 380...480 V 50/60 Hz, dreiphasig					
ATV 61H075N4...	18	2,25	7,7	VW3 A4 501	0,650
ATV 61HU15N4...	10	4,3	11	VW3 A4 502	1,000
ATV 61HU22N4, HU30N4...	6,8	8	22,5	VW3 A4 503	1,700
ATV 61HU40N4...	3,9	10,7	27	VW3 A4 504	1,650
ATV 61HU55N4...	3,2	14,3	32	VW3 A4 505	2,200
ATV 61HU75N4...	2,2	19,2	33	VW3 A4 506	2,500
ATV 61HD11N4...	1,6	27,4	43	VW3 A4 507	3,000
ATV 61HD15N4, HD18N4...	1,2	44	57,5	VW3 A4 508	4,300
ATV 61HD22N4... HD37N4...	0,52	84,5	98,3	VW3 A4 510	6,400
ATV 61HD45N4... HD75N4...	0,22	171,2	128	VW3 A4 511	17,850

(1) Bei den Frequenzumrichtern ATV 61HD55M3X...HD90M3X und ATV 61HD90N4...HC63N4 ist die Drossel im Lieferumfang enthalten.

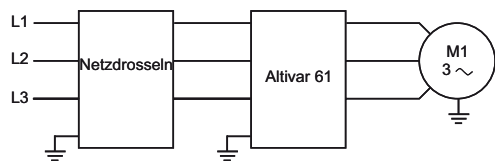
Bei den Frequenzumrichtern ATV 61W●●●N4... und ATV 61W●●●N4C... ist sie integriert.

(2) Weitere Varianten siehe Seiten 28...29.

Frequenzumrichter

Altivar 61: Verringerung von Stromüberschwingungen

Option: Netzdrosseln



Netzdrosseln

Diese Drosseln bieten einen besseren Schutz gegen Netzüberspannungen und reduzieren die vom Umrichter erzeugten Stromüberschwingungen.

Der Einbau von Netzdrosseln ist unbedingt erforderlich:

- bei einphasiger Versorgung mit 200...240 V 50/60 Hz der Umrichter ATV 61HU40M3...HU75M3,
- bei den Umrichtern ATV 61HC11Y...HC80Y.

Bei den Umrichtern ATV 61H●●●M3 und dreiphasiger Versorgung mit 200...240V 50/60 Hz, sowie den Umrichter ATV 61H●●●M3X und ATV 61●●●●N4 können sie anstelle einer DC-Drossel verwendet werden.

Zum Bestellen eines Umrichters ATV 61HD55M3X...HD90M3X und ATV 61HD90N4...HC63N4 ohne DC-Drossel ergänzen Sie die Bestellnummer des Umrichters bitte mit dem Buchstaben D, siehe Seite 24.

Die empfohlenen Drosseln ermöglichen eine Reduzierung des Netzstroms. Sie erfüllen die Anforderungen der Norm EN 50178 (VDE0160 Niveau 1, hohe Netzüberspannungen im Versorgungsnetz).

Die Werte der Drosseln gelten für einen Spannungsabfall zwischen 3 % und 5 % der Bemessungsspannung des Netzes. Ein höherer Wert bedingt einen Momentverlust.

Die Netzdrosseln werden auf der Einspeiseseite des Umrichters installiert.

Anwendungen

Der Einbau von Netzdrosseln wird besonders in folgenden Fällen empfohlen:

- Parallelschaltung mehrerer Umrichter mit benachbarten Anschlüssen,
- Starke Netzstörungen durch andere Verbraucher (Störsignale, Überspannungen),
- Versorgungsnetz mit einer Spannungsunsymmetrie zwischen den Phasen > 1,8% der Bemessungsspannung,
- Versorgung des Umrichters über eine Leitung mit niedriger Impedanz (in der Nähe installierte Transformatoren mit Leistungen größer der 10-fachen Umrichterleistung),
- Anschluss einer großen Anzahl von Frequenzumrichtern am gleichen Netz,
- Verringerung der Überlastung der Kondensatoren bei Einsatz von Kondensatorbatterien zur Erhöhung des Leistungsfaktors $\cos \varphi$.

Frequenzumrichter

Altivar 61: Verringerung von Stromüberschwingungen

Option: Netzdrosseln

Beispiel für Stromüberschwingungen bei den Umrichtern ATV 61H●●●Y (1) (6)

Versorgungsspannung 500 V 50 Hz, dreiphasig, mit optionaler Netzdrossel																					
Motorleistung	Für Umrichter ATV 61	Netz Netzstrom	Icc Netz (2)	Stromüberschwingungsanteile																THD (3)	
				H1	H5	H7	H11	H13	H17	H19	H23	H25	H29	H31	H35	H37	H41	H43	H47		H49
kW		A	kA	A	%	%	%	%	%	%	%	%	%	%	%	%	%	%	%		
2,2	HU30Y (4)	3,8	22	3,6	32,7	10,1	6,9	3,4	2,8	2	1,3	1,2	0,7	0,7	0,5	0,5	0,4	0,4	0,3	0,3	35,3
3	HU40Y (4)	5	22	4,8	29,3	8,4	6,1	3,4	2,2	1,9	1	1	0,7	0,6	0,5	0,4	0,4	0,3	0,3	0,2	31,47
4	HU55Y (4)	6,7	22	6,2	36,2	13	7,5	3,6	3,4	2,1	1,8	1,4	1	0,9	0,6	0,6	0,4	0,4	0,4	0,3	39,63
5,5	HU75Y (4)	8,9	22	8,4	32,3	10	6,9	3,5	2,9	2,1	1,4	1,3	0,8	0,7	0,5	0,5	0,4	0,4	0,3	0,3	34,93
7,5	HD11Y (4)	12	22	11,2	35,5	12,9	7,5	3,7	3,5	2,2	1,9	1,5	1,1	1	0,7	0,7	0,5	0,4	0,4	0,3	39,05
11	HD15Y (4)	16,9	22	16	31,1	9,6	6,9	3,6	2,9	2,1	1,4	1,3	0,8	0,7	0,5	0,5	0,4	0,4	0,3	0,3	33,76
15	HD18Y (4)	22,1	22	20,8	33,1	11,6	7,4	3,9	3,5	2,4	1,9	1,6	1,1	1,0	0,7	0,7	0,5	0,4	0,4	0,3	36,48
18,5	HD22Y (4)	27,1	22	25,7	30,8	9,9	7,2	3,9	3,3	2,3	1,7	1,4	0,9	0,9	0,6	0,5	0,4	0,4	0,4	0,3	33,72
22	HD30Y (4)	32	22	30,1	32,4	12,1	7,6	4,3	3,9	2,7	2,3	1,8	1,4	1,2	0,9	0,8	0,6	0,5	0,4	0,3	36,16
30	HD37Y (4)	43,9	22	41,2	34	11,5	7,5	3,7	3,5	2,3	1,9	1,5	1,1	1	0,7	0,7	0,5	0,4	0,4	0,3	36,97
37	HD45Y (4)	53,8	22	51	31,3	9,8	7,2	3,7	3,2	2,3	1,6	1,4	0,9	0,9	0,6	0,5	0,4	0,4	0,4	0,3	34,1
45	HD55Y (4)	64,1	22	60,4	32,2	10,9	7,5	3,9	3,6	2,4	2	1,6	1,2	1,1	0,7	0,7	0,5	0,5	0,4	0,3	35,42
55	HD75Y (4)	78,6	22	74,1	32,7	10,4	7,2	3,7	3,3	2,3	1,8	1,5	1	0,9	0,6	0,6	0,4	0,4	0,4	0,3	35,56
75	HD90Y (4)	106,5	22	101,5	29,4	8,5	6,7	3,7	2,9	2,2	1,4	1,2	0,7	0,7	0,5	0,4	0,4	0,4	0,3	0,3	31,83
90	HC11Y (5)	127,2	22	117,3	38,7	13,93	7,12	3,2	3,02	1,87	1,57	1,15	0,84	0,78	0,52	0,49	0,36	0,33	0,29	0,22	42,11
110	HC13Y (5)	153	28	142,9	35,5	11,18	6,68	3,17	2,67	1,83	1,24	1,14	0,69	0,69	0,47	0,42	0,36	0,29	0,27	0,23	38,17
132	HC16Y (5)	181,4	28	171,1	33,1	9,38	6,2	3,14	2,36	1,78	1,03	0,99	0,62	0,54	0,45	0,36	0,33	0,28	0,22	0,2	35,28
160	HC20Y (5)	218,1	35	207,2	42	16,92	7,22	3,54	3,23	1,82	1,72	1,17	1	0,83	0,58	0,58	0,41	0,38	0,27	0,27	46,24
200	HC25Y (5)	276,9	35	255,9	37,9	13,25	6,93	3,15	2,87	1,85	1,41	1,19	0,75	0,75	0,47	0,47	0,33	0,3	0,26	0,24	41,05
250	HC31Y (5)	341,7	35	320,4	34,7	10,26	6,42	3,07	2,52	1,79	1,17	1,04	0,64	0,6	0,44	0,35	0,33	0,26	0,24	0,2	37,05
315	HC40Y (5)	426	35	404	40,2	15,44	7,22	3,29	3,1	1,87	1,64	1,16	0,9	0,83	0,56	0,53	0,37	0,37	0,3	0,25	44,05
400	HC50Y (5)	546,7	35	509	34,6	10,56	6,59	3,14	2,6	1,83	1,18	1,12	0,65	0,65	0,4	0,4	0,36	0,29	0,25	0,24	37,14
500	HC63Y (5)	672,3	42	637,1	31,8	8,62	5,98	3,14	2,15	1,74	0,95	0,93	0,62	0,51	0,46	0,34	0,31	0,28	0,2	0,2	33,75
630	HC80Y (5)	846,4	42	807,5	29,7	7,77	5,44	3,18	1,81	1,62	0,88	0,8	0,62	0,49	0,42	0,39	0,27	0,27	0,2	0,18	31,47

Versorgungsspannung 600 V 60 Hz, dreiphasig, mit optionaler Netzdrossel

Motorleistung	Für Umrichter ATV 61	Netz Netzstrom	Icc Netz (2)	Stromüberschwingungsanteile																THD (3)	
				H1	H5	H7	H11	H13	H17	H19	H23	H25	H29	H31	H35	H37	H41	H43	H47		H49
HP		A	kA	A	%	%	%	%	%	%	%	%	%	%	%	%	%	%	%	%	%
3	HU30Y (4)	3,2	22	3	34,9	11,8	7,3	3,5	3,1	2,1	1,6	1,3	0,9	0,8	0,6	0,5	0,4	0,4	0,3	0,3	38,03
-	HU40Y (4)	-	-	-	-	-	-	-	-	-	-	-	-	-	-	-	-	-	-	-	-
5	HU55Y (4)	5,6	22	5,2	38,6	15,3	7,8	3,9	3,6	2,1	2	1,5	1,2	1	0,7	0,7	0,5	0,5	0,4	0,4	42,79
7,5	HU75Y (4)	7,4	22	7	34,3	11,5	7,3	3,6	3,2	2,1	1,6	1,4	0,9	0,9	0,6	0,5	0,4	0,4	0,3	0,3	37,36
10	HD11Y (4)	10,1	22	9,3	37,7	15	7,8	3,9	3,7	2,2	2,1	1,5	1,2	1,1	0,8	0,8	0,5	0,5	0,4	0,4	41,81
15	HD15Y (4)	14,1	22	13,3	32,7	10,8	7,3	3,7	3,2	2,2	1,6	1,4	0,9	0,9	0,6	0,5	0,4	0,4	0,3	0,3	35,75
20	HD18Y (4)	18,5	22	17,3	34,6	13,1	7,7	4	3,8	2,4	2,1	1,7	1,3	1,1	0,8	0,8	0,5	0,5	0,4	0,4	38,44
25	HD22Y (4)	22,7	22	21,4	32,1	11	7,5	3,9	3,5	2,4	1,9	1,6	1,1	1	0,7	0,6	0,5	0,4	0,4	0,3	35,31
30	HD30Y (4)	26,7	22	25	33,4	13,3	7,9	4,4	4,1	2,7	2,4	1,9	1,5	1,3	1	0,9	0,7	0,6	0,5	0,4	37,61
40	HD37Y (4)	36,8	22	34,2	36	13,4	7,7	3,9	3,7	2,3	2,1	1,6	1,3	1,1	0,8	0,8	0,5	0,5	0,4	0,4	39,39
50	HD45Y (4)	45	22	42,3	32,9	11,1	7,5	3,8	3,5	2,3	1,9	1,5	1,1	1	0,7	0,6	0,5	0,4	0,4	0,3	36,07
60	HD55Y (4)	53,6	22	50,2	33,7	12,4	7,7	4	3,8	2,5	2,2	1,7	1,3	1,2	0,8	0,8	0,6	0,5	0,4	0,4	37,38
75	HD75Y (4)	65,7	22	61,5	34	11,9	7,5	3,8	3,6	2,3	2	1,6	1,2	1,1	0,7	0,7	0,5	0,4	0,4	0,3	37,39
100	HD90Y (4)	88,7	22	84,2	30,5	9,4	7,1	3,8	3,2	2,3	1,6	1,4	0,9	0,8	0,6	0,5	0,4	0,4	0,3	0,3	33,24
125	HC11Y (5)	112,4	22	103,1	39,6	14,95	7,34	3,5	3,16	1,85	1,65	1,23	0,89	0,82	0,53	0,53	0,34	0,35	0,26	0,23	43,31
150	HC13Y (5)	133	28	123,3	36,7	12,32	6,99	3,27	2,92	1,89	1,43	1,2	0,74	0,74	0,48	0,45	0,35	0,28	0,27	0,2	39,73
180	HC16Y (5)	158,9	28	149,3	34,1	10,23	6,58	3,17	2,61	1,85	1,18	1,09	0,66	0,62	0,46	0,37	0,35	0,27	0,25	0,2	36,5
200	HC20Y (5)	196,7	35	186,4	42,6	17,75	7,47	3,87	3,26	1,88	1,76	1,23	1,07	0,84	0,61	0,57	0,38	0,42	0,29	0,27	47,13
250	HC25Y (5)	249,2	35	230	38,5	13,82	7,17	3,35	3,08	1,85	1,57	1,2	0,86	0,8	0,52	0,49	0,34	0,31	0,28	0,22	41,91
350	HC31Y (5)	310,6	35	290,8	35	10,87	6,71	3,16	2,7	1,85	1,26	1,12	0,68	0,66	0,46	0,39	0,34	0,27	0,27	0,2	37,61
450	HC40Y (5)	389,8	35	369,2	40,8	15,83	7,34	3,56	3,25	1,76	1,7	1,14	0,93	0,79	0,56	0,54	0,37	0,33	0,25	0,23	44,78
550	HC50Y (5)	493,8	35	458,4	35,4	11,21	6,84	3,21	2,77	1,85	1,31	1,14	0,69	0,69	0,46	0,42	0,35	0,28	0,26	0,2	38,08
700	HC63Y (5)	612,5	42	577,4	33,1	9,68	6,44	3,2	2,45	1,84	1,08	1,05	0,61	0,6	0,45	0,37	0,34	0,27	0,23	0,21	35,42
800	HC80Y (5)	771,2	42	734,5	30,2	8,02	5,74	3,19	1,96	1,68	0,9	0,84	0,61	0,47	0,42	0,35	0,27	0,25	0,18	0,16	32,04

(1) Beispiel für Stromüberschwingungen bis zur 49. Ordnung der Umrichter ATV 600H●●●Y mit Netzdrossel in einem 500 V/50 Hz- bzw. 600 V/60 Hz-Netz.
 (2) Die Werte für den Netzkurzschlussstrom Icc entsprechen den in der Tabelle genannten Oberwellenanteilen.
 (3) Gesamtstromoberwellenanteil gemäß Normenprojekt IEC 61000-3-12.
 (4) Einsatz einer Netzdrossel empfohlen.
 (5) Einsatz einer Netzdrossel zwingend erforderlich.
 (6) Ein ergänzendes Produktprogramm steht zur Verfügung; siehe Katalog „Zubehör für Frequenzumrichter ALTIVAR“ Bestell-Nr.: ZXKR69.

Beispiel für Stromüberschwingungen bei den Umrichtern ATV 61H●●●Y (1) (6) (Forts.)

Versorgungsspannung 690 V 50 Hz, dreiphasig, mit optionaler Netzdrossel

Motor- leistung	Für Umrichter ATV 61	Netz Netz- strom	I _{cc} Netz (2)	Stromüberschwingungsanteile																THD (3)	
				H1	H5	H7	H11	H13	H17	H19	H23	H25	H29	H31	H35	H37	H41	H43	H47		H49
KW		A	kA	A	%	%	%	%	%	%	%	%	%	%	%	%	%	%	%	%	
3	HU30Y (4)	3,7	22	3,4	37,6	14	7,6	3,7	3,4	2,1	1,8	1,4	1	0,9	0,6	0,6	0,4	0,4	0,4	0,3	41,33
4	HU40Y (4)	4,8	22	4,5	33,8	10,9	7,1	3,5	3	2	1,4	1,3	0,8	0,8	0,5	0,5	0,4	0,4	0,3	0,3	36,65
5,5	HU55Y (4)	6,7	22	6,05	41,9	18,4	7,94	4,27	3,72	2,13	2,13	1,42	1,33	1,04	0,86	0,77	0,58	0,57	0,41	0,43	47,01
7,5	HU75Y (4)	8,7	22	8,1	37	13,8	7,6	3,7	3,4	2,1	1,8	1,4	1,1	1	0,6	0,7	0,4	0,4	0,4	0,3	40,67
11	HD11Y (4)	12,7	22	11,6	40	17	7,8	4,1	3,7	2,2	2,2	1,5	1,3	1,1	0,9	0,8	0,6	0,6	0,4	0,4	44,70
15	HD15Y (4)	16,6	22	15,5	35,4	12,8	7,5	3,7	3,5	2,2	1,9	1,5	1,1	1	0,7	0,7	0,5	0,4	0,4	0,3	38,89
18,5	HD18Y (4)	20,3	22	18,5	39,5	17,3	7,7	4,2	3,9	2,4	2,3	1,6	1,5	1,2	1	0,9	0,7	0,6	0,5	0,5	44,38
22	HD22Y (4)	23,8	22	22,1	36,6	14,6	7,6	4	3,8	2,4	2,2	1,6	1,4	1,1	0,9	0,8	0,6	0,6	0,4	0,4	40,74
30	HD30Y (4)	32,1	22	29,7	36,9	16	7,7	4,4	4,1	2,6	2,5	1,8	1,7	1,3	1,1	1	0,8	0,7	0,5	0,5	41,65
37	HD37Y (4)	40,3	22	36,7	40	17,4	7,8	4,2	3,8	2,3	2,3	1,6	1,5	1,1	1	0,9	0,7	0,6	0,5	0,5	44,97
45	HD45Y (4)	48,3	22	44,7	36,9	14,2	7,7	3,9	3,7	2,3	2,1	1,6	1,3	1,1	0,8	0,8	0,5	0,5	0,4	0,4	40,81
55	HD55Y (4)	58	22	53,4	38,1	15,9	7,7	4,1	3,9	2,4	2,4	1,7	1,5	1,2	1	0,9	0,7	0,7	0,5	0,5	42,62
75	HD75Y (4)	78,8	22	73	36,8	13,9	7,5	3,8	3,6	2,2	2,1	1,5	1,3	1,1	0,8	0,8	0,5	0,5	0,4	0,4	40,58
90	HD90Y (4)	93,7	22	87,7	34,3	11,6	7,3	3,7	3,5	2,3	1,9	1,5	1,1	1	0,7	0,7	0,5	0,4	0,4	0,3	37,45
110	HC11Y (5)	116,8	28	103,4	46,8	21,75	7,52	4,45	3,35	2,05	1,92	1,16	1,16	0,89	0,75	0,6	0,49	0,46	0,33	0,32	52,56
132	HC13Y (5)	136,9	28	123,5	42,2	17,31	7,37	3,66	3,26	1,89	1,77	1,2	1,03	0,86	0,63	0,57	0,4	0,41	0,27	0,27	49,61
160	HC16Y (5)	162,8	35	149,4	39,7	14,86	7,24	3,31	3,08	1,89	1,61	1,18	0,85	0,85	0,52	0,52	0,35	0,35	0,28	0,24	43,32
200	HC20Y (5)	199,1	35	185,5	49	23,99	7,56	4,85	3,36	2,14	1,99	1,15	1,22	0,84	0,8	0,57	0,53	0,46	0,38	0,34	55,52
250	HC25Y (5)	256,5	35	230,2	43,9	18,86	7,4	3,9	3,32	1,9	1,81	1,17	1,11	0,86	0,68	0,61	0,43	0,46	0,3	0,31	48,72
315	HC31Y (5)	316,9	35	290,8	39,7	14,86	7,2	3,28	3,11	1,9	1,63	1,19	0,9	0,85	0,56	0,56	0,39	0,39	0,29	0,27	43,34
400	HC40Y (5)	393,8	35	367,5	45	20,1	7,56	4,26	3,37	1,97	1,93	1,24	1,16	0,89	0,75	0,68	0,5	0,48	0,35	0,39	50,31
500	HC50Y (5)	504,2	35	460,4	39,3	14,21	7,24	3,27	3,14	1,84	1,58	1,17	0,86	0,79	0,53	0,49	0,36	0,32	0,26	0,22	42,73
630	HC63Y (5)	615,9	42	572,2	37	12,12	7,01	3,15	2,94	1,82	1,43	1,16	0,77	0,73	0,49	0,44	0,37	0,28	0,3	0,22	39,87
800	HC80Y (5)	775	42	730,2	33,4	9,63	6,36	3,14	2,43	1,82	1,08	1,05	0,63	0,59	0,46	0,37	0,35	0,28	0,24	0,22	35,63

(1) Beispiel für Stromüberschwingungen bis zur 49. Ordnung der Umrichter ATV 61H●●●Y mit Netzdrossel in einem 690 V/50 Hz-Netz.

(2) Die Werte für den Netzkurzschlussstrom I_{cc} entsprechen den in der Tabelle genannten Oberwellenanteilen.

(3) Gesamtstromoberwellenanteil gemäß Normenprojekt IEC 61000-3-12.

(4) Einsatz einer Netzdrossel empfohlen.

(5) Einsatz einer Netzdrossel zwingend erforderlich.

(6) Ein ergänzendes Produktprogramm steht zur Verfügung; siehe Katalog „Zubehör für Frequenzumrichter ALTIVAR“ Bestell-Nr.: ZXKR69.

Allgemeine Kenndaten		VW3 A58501, A58502	VW3 A4 551... A4 553	VW3 A4 554, A4 555	VW3 A4 556... A4 560	VW3 A4 561, A4 564, 565, A4 568...572
Drosseltyp						
Übereinstimmung mit den Normen		EN 50178 (VDE 0160, Niveau 1, hohe Überspannungen auf dem Versorgungsnetz), IEC 60076 (mit HD 398)				
Schutzart	Drossel	IP 00				
	Klemmleiste	IP 20		IP 10	IP 00	
Atmosphärische Verschmutzung		3 C2, 3B1, 3S1 gemäß IEC 721.3.3				
Verschmutzungsgrad		2 gemäß EN 50178				
Vibrationsfestigkeit		1,5 mm von 3...13 Hz, 1 g von 13...200 Hz, gemäß IEC 60068-2				
Stoßfestigkeit		15 g für die Dauer von 11 ms, gemäß IEC/EN 60068-2-27				
Maximale relative Luftfeuchtigkeit		95 %				
Umgebungstemperatur in der Nähe des Gerätes	Betrieb	°C 0...+45 ohne Leistungsreduzierung Bis +55° C bei Verringerung des Stroms um 2 % je °C über 45° C.				
	Lagerung	°C -25...+70				
Isolationsklasse		F				
Isolationsstrecke		mm 5,5 gemäß IEC 60664				
Kriechstrecke		mm 11,5 gemäß IEC 60664				
Max. Aufstellungshöhe		m 1000 ohne Leistungsreduzierung. 1000...3000 bei Reduzierung des Stroms um 1 % je weiterer 100 m				
Spannungsabfall		Zwischen 3 % und 5 % der Bemessungsspannung des Netzes. Ein höherer Wert bedingt einen Momentverlust.				
Maximaler Strom		1,65 x Nennstrom für die Dauer von 60 s				

Anschlusskenndaten		
Maximaler Anschlussquerschnitt und Anzugsmoment	VW3 A58501	16 mm ² , (AWG 4) 1,2...1,4 Nm
	VW3 A58502	6 mm ² , (AWG 8) 0,8...1 Nm
	VW3 A4 551, 552	2,5 mm ² , (AWG 12) 0,4...0,6 Nm
	VW3 A4 553	6 mm ² , (AWG 8) 0,8...1 Nm
	VW3 A4 554	16 mm ² , (AWG 4) 1,2...1,4 Nm
	VW3 A4 555	35 mm ² , (AWG 0) 2,5...3 Nm
	VW3 A4 556	Anschluss über Stromschiene, Ø 6,5 mm –
	VW3 A4 557, 558, 570	Anschluss über Stromschiene, Ø 9 mm –
	VW3 A4 559...561, 568	Anschluss über Stromschiene, Ø 11 mm –
VW3 A4 564, 565, 569, 571, 572	Anschluss über Stromschiene, Ø 13 mm –	

Bestelldaten (2)								
Für Umrichter	Netz Icc Netz	Netzdrossel			Verluste	Anzahl pro Umrichter	Bestell-Nr.	Gew.
		Spulenswert	Bemessungsstrom	Sättigungsstrom				
Versorgungsspannung 200...240 V 50/60 Hz, einphasig								
	kA	mH	A	A	W		kg	
ATV 61HU40M3 (1)	5	2	25	–	45	1	VW3 A58501	3,500
ATV 61HU55M3 (1)	5	1	45	–	50	1	VW3 A58502	3,500
ATV 61HU75M3 (1)	22	1	45	–	50	1	VW3 A58502	3,500
Versorgungsspannung 200...240 V 50/60 Hz, dreiphasig								
ATV 61H075M3	5	10	4	–	45	1	VW3 A4 551	1,500
ATV 61HU15M3, HU22M3	5	4	10	–	65	1	VW3 A4 552	3,000
ATV 61HU30M3	5	2	16	–	75	1	VW3 A4 553	3,500
ATV 61HU40M3	5	1	30	–	90	1	VW3 A4 554	6,000
ATV 61HU55M3	22	1	30	–	90	1	VW3 A4 554	6,000
ATV 61HU75M3, HD11M3X	22	0,5	60	–	94	1	VW3 A4 555	11,000
ATV 61HD15M3X	22	0,3	100	–	260	1	VW3 A4 556	16,000
ATV 61HD18M3X...HD45M3X	22	0,15	230	–	400	1	VW3 A4 557	45,000
ATV 61HD55M3XD	35	0,12	222	346	278	1	VW3 A4 559	35,000
ATV 61HD75M3XD	35	0,085	300	474	315	1	VW3 A4 568	46,000
ATV 61HD90M3XD	35	0,06	450	574	335	1	VW3 A4 569	70,000

(1) Der Einsatz einer separat zu bestellenden Netzdrossel ist unbedingt erforderlich.

(2) Ein ergänzendes Produktprogramm steht zur Verfügung; siehe Katalog „Zubehör für Frequenzumrichter ALTIVAR“ Bestell-Nr.: ZXKR69.

Frequenzumrichter

Altivar 61: Verringerung von Stromüberschwingungen

Option: Netzdrosseln

PF107532



VW3 A4 572

Bestelldaten (3)

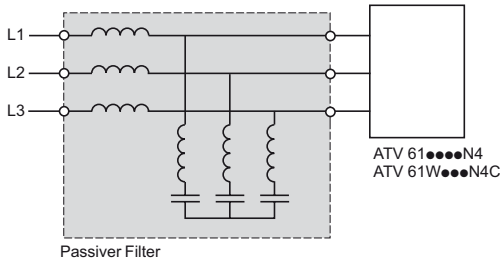
Für Umrichter	Netz Icc Netz	Netzdrossel				Anzahl pro Umrichter	Bestell-Nr.	Gew.
		Spulen- wert	Bemes- sungs- strom	Sättigungs- strom	Verlus- te			
	kA	mH	A	A	W		kg	
Versorgungsspannung 380...480 V 50/60 Hz, dreiphasig								
ATV 61H075N4, HU15N4...	5	10	4	–	45	1	VW3 A4 551	1,500
ATV 61W075N4, WU15N4...								
ATV 61W075N4C, WU15N4C...								
ATV 61HU22N4...HU40N4...	5	4	10	–	65	1	VW3 A4 552	3,000
ATV 61WU22N4...WU40N4...								
ATV 61WU22N4C...WU40N4C...								
ATV 61HU55N4, HU75N4...	22	2	16	–	75	1	VW3 A4 553	3,500
ATV 61WU55N4, WU75N4...								
ATV 61WU55N4C, WU75N4C...								
ATV 61HD11N4, HD15N4...	22	1	30	–	90	1	VW3 A4 554	6,000
ATV 61WD11N4, WD15N4...								
ATV 61WD11N4C, WD15N4C...								
ATV 61HD18N4, HD22N4...	22	0,5	60	–	94	1	VW3 A4 555	11,000
ATV 61WD18N4, WD22N4...								
ATV 61WD18N4C, WD22N4C...								
ATV 61HD30N4...HD55N4...	22	0,3	100	–	260	1	VW3 A4 556	16,000
ATV 61WD30N4...WD55N4...								
ATV 61WD30N4C...WD55N4C...								
ATV 61HD75N4...	22	0,15	230	–	400	1	VW3 A4 557	45,000
ATV 61WD75N4...								
ATV 61WD75N4C...								
ATV 61HD90N4D...	35	0,155	184	370	220	1	VW3 A4 558	31,000
ATV 61WD90N4...								
ATV 61WD90N4C...								
ATV 61HC11N4D...	35	0,12	222	346	278	1	VW3 A4 559	35,000
ATV 61HC13N4D...	35	0,098	264	530	245	1	VW3 A4 560	43,000
ATV 61HC16N4D...	50	0,085	300	474	315	1	VW3 A4 568	46,000
ATV 61HC22N4D...	50	0,066	344	685	258	1	VW3 A4 561	47,000
Motorleistung 200 kW	50	0,06	450	574	335	1	VW3 A4 569	70,000
Motorleistung 220 kW	50	0,06	450	574	335	1	VW3 A4 569	70,000
ATV 61HC25N4D...	50	0,06	450	574	335	1	VW3 A4 569	70,000
ATV 61HC31N4D...	50	0,038	613	1150	307	1	VW3 A4 564	73,000
ATV 61HC40N4D...	50	0,032	720	1352	428	1	VW3 A4 565	82,000
ATV 61HC50N4D...	50	0,06	450	574	335	2	VW3 A4 569	70,000
ATV 61HC63N4D...	50	0,038	613	1150	307	2	VW3 A4 564	73,000
Versorgungsspannung 500...690 V 50/60 Hz, dreiphasig								
ATV 61HU30Y...HU55Y (2)	22	10	4	–	45	1	VW3 A4 551	1,500
ATV 61HU75Y, HD11Y (2)	22	4	10	–	65	1	VW3 A4 552	3,000
ATV 61HD15Y, HD18Y (2)	22	2	16	–	75	1	VW3 A4 553	3,500
ATV 61HD22Y, HD30Y (2)	22	1	30	–	90	1	VW3 A4 554	6,000
ATV 61HD37Y...HD55Y (2)	22	0,5	60	–	94	1	VW3 A4 555	11,000
ATV 61HD75Y, HD90Y (2)	22	0,3	100	–	260	1	VW3 A4 556	16,000
ATV 61HC11Y (1)	28	0,22	160	320	220	1	VW3 A4 570	28,000
ATV 61HC13Y (1)	28	0,22	160	320	220	1	VW3 A4 570	28,000
ATV 61HC16Y (1)	28	0,23	230	405	330	1	VW3 A4 571	79,000
ATV 61HC20Y (1)	35	0,23	230	405	330	1	VW3 A4 571	79,000
ATV 61HC25Y (1)	35	0,098	264	530	245	1	VW3 A4 560	35,000
ATV 61HC31Y, HC40Y (1)	35	0,1	450	770	495	1	VW3 A4 572	90,000
ATV 61HC50Y (1)	35	0,085	300	474	315	2	VW3 A4 568	46,000
ATV 61HC63Y (1)	35	0,1	450	770	495	2	VW3 A4 572	90,000
ATV 61HC80Y (1)	42	0,1	450	770	495	2	VW3 A4 572	90,000

(1) Der Einsatz einer separat zu bestellenden Netzdrossel ist unbedingt erforderlich.

(2) Der Einsatz einer separat zu bestellenden Netzdrossel wird empfohlen.

(3) Ein ergänzendes Produktprogramm steht zur Verfügung; siehe Katalog „Zubehör für Frequenzumrichter ALTIVAR“
Bestell-Nr.: ZXKR69.

Passive Filter (2)



Passive Filter ermöglichen eine Reduzierung der Stromoberwellen bei einem Gesamtüberwellenanteil von weniger als 16 % bzw. 10 %. In Verbindung mit einer DC-Drossel (siehe Seite 150...153) kann der Gesamtüberwellenanteil bei unter 10 % bzw. 5 % liegen.

Bei Leerlauf oder geringer Last nimmt der Blindleistungsanteil zu. Zur Eliminierung dieses Blindleistungsanteils können die Kondensatoren des Filters über den Umrichter abgeschaltete werden, siehe Seite 223. Hierzu muss der Schutzschalter über einen der Relaisausgänge des Umrichters mit weniger als 10 % des Umrichterbemessungsstroms (in) angesteuert werden; siehe Programmieranleitung).

Bei den Frequenzumrichtern ATV 61H...Y ist der Einsatz einer Netzdrossel je nach Baugröße empfohlen oder zwingend erforderlich.

Anwendungen

Reduzierung von Stromoberwellen bei Einsatz des Umrichters im Primärsektor.

Allgemeine Kenndaten

Schutzart		IP 20
Maximale relative Luftfeuchtigkeit		Feuchtigkeitsklasse F, ohne Kondensatbildung 5 %...85 %
Umgebungstemperatur in der Nähe des Gerätes	Betrieb	°C 5...+ 40 ohne Leistungsreduzierung Bis 55 °C mit Reduzierung des Stroms um 3 % je zusätzlichem °C
	Lagerung	°C - 25...+ 55
Max. Aufstellungshöhe	m	1000 ohne Leistungsreduzierung 1000...4000 bei Reduzierung des Stroms um 5 % je weiterer m

Elektrische Kenndaten

Bereich		400 V	460 V
Bemessungsspannung ± 10 %	V	~ 380...415	~ 440...480
Betriebsfrequenz		50 ± 5 %	60 ± 5 %
Überlastfestigkeit		1,5 x In (A)	
Wirkungsgrad		98 % (2 % thermische Verluste)	
THDI (1)	%	≤ 16	
Cos φ		Bei 75 % des Netzstroms: 0,85 Bei 100 % des Netzstroms : 0,99 Bei 150 % des Netzstroms: 1	

Anschlusskenndaten

Maximaler Anschlussquerschnitt	VW3 A4 601...604	16 mm ²
	VW3 A4 605...609	50 mm ²
	VW3 A4 610, 611	Anschluss über Stromschiene, Ø 12,5
	VW3 A4 612, 613, 619	Anschluss über Stromschiene, Ø 16,5
	VW3 A4 618	Anschluss über Stromschiene, Ø 16,5
	VW3 A4 621, 622	16 mm ²
	VW3 A4 623...627	50 mm ²
	VW3 A4 628, 629	Anschluss über Stromschiene, Ø 12,5
	VW3 A4 630...639	Anschluss über Stromschiene, Ø 16,5
	VW3 A4 641...644	16 mm ²
	VW3 A4 645...648	50 mm ²
	VW3 A4 649	Anschluss über Stromschiene, Ø 12,5
	VW3 A4 650, 651, 656, 657	Anschluss über Stromschiene, Ø 16,5
	VW3 A4 661...663	16 mm ²
	VW3 A4 664...666	50 mm ²
	VW3 A4 667, 668	Anschluss über Stromschiene, Ø 12,5
VW3 A4 669, 671, 676, 677	Anschluss über Stromschiene, Ø 16,5	

(1) Der genannte Gesamtstromoberwellenanteil (THDI) gilt für einen Gesamtspannungsoberwellenanteil (THDU) < 2 % sowie ein Kurzschlussverhältnis (RSCE) > 66%, ausschließlich beim Bemessungsstrom des passiven Filters. Bei Nichteinhaltung dieser Bedingungen ist die Angabe der Stromoberwellenverringerung ohne Gewähr.

(2) Ein ergänzendes Produktprogramm steht zur Verfügung; siehe Katalog „Zubehör für Frequenzumrichter ALTIVAR“ Bestell-Nr.: ZXKR69.

Frequenzumrichter

Altivar 61: Verringerung von Stromoberschwingungen

Option: Passive Filter

Passive Filter: Spannungsversorgung 400 V 50 Hz, dreiphasig (3)

Motorleistung		Für Umrichter ATV 61	Netz- Netz- strom	Filter In (2)	Anzahl pro Umrichter	Bestell-Nr.	Gew. kg
kW	HP						
THDI 16 % (1)							
0,75	1	H075N4...	2,5	6	1	VW3 A4 601	15,000
1,5	2	HU15N4...	3,6	6	1	VW3 A4 601	15,000
2,2	3	HU22N4...	5	6	1	VW3 A4 601	15,000
3	–	HU30N4...	6	6	1	VW3 A4 601	15,000
4	5	HU40N4...	7,8	10	1	VW3 A4 602	19,000
5,5	7,5	HU55N4...	10	10	1	VW3 A4 602	19,000
7,5	10	HU75N4...	14	19	1	VW3 A4 603	21,000
11	15	HD11N4...	19	19	1	VW3 A4 603	21,000
15	20	HD15N4...	26	26	1	VW3 A4 604	22,000
18,5	25	HD18N4...	32	35	1	VW3 A4 605	34,000
22	30	HD22N4...	38	43	1	VW3 A4 606	38,000
30	40	HD30N4...	52	72	1	VW3 A4 607	56,000
37	50	HD37N4...	63	72	1	VW3 A4 607	56,000
45	60	HD45N4...	77	101	1	VW3 A4 608	69,000
55	75	HD55N4...	91	101	1	VW3 A4 608	69,000
75	100	HD75N4...	126	144	1	VW3 A4 609	97,000
THDI 10 %							
0,75	1	W075N4..., W075N4C...(4)	2,5	6	1	VW3 A4 601	15,000
1,5	2	WU15N4..., WU15N4C...(4)	3,6	6	1	VW3 A4 601	15,000
2,2	3	WU22N4..., WU22N4C...(4)	5	6	1	VW3 A4 601	15,000
3	–	WU30N4..., WU30N4C...(4)	6	6	1	VW3 A4 601	15,000
4	5	WU40N4..., WU40N4C...(4)	7,8	10	1	VW3 A4 602	19,000
5,5	7,5	WU55N4..., WU55N4C...(4)	10	10	1	VW3 A4 602	19,000
7,5	10	WU75N4..., WU75N4C...(4)	14	19	1	VW3 A4 603	21,000
11	15	WD11N4..., WD11N4C...(4)	19	19	1	VW3 A4 603	21,000
15	20	WD15N4..., WD15N4C...(4)	26	26	1	VW3 A4 604	22,000
18,5	25	WD18N4..., WD18N4C...(4)	32	35	1	VW3 A4 605	34,000
22	30	WD22N4..., WD22N4C...(4)	38	43	1	VW3 A4 606	38,000
30	40	WD30N4..., WD30N4C...(4)	52	72	1	VW3 A4 607	56,000
37	50	WD37N4..., WD37N4C...(4)	63	72	1	VW3 A4 607	56,000
45	60	WD45N4..., WD45N4C...(4)	77	101	1	VW3 A4 608	69,000
55	75	WD55N4..., WD55N4C...(4)	91	101	1	VW3 A4 608	69,000
75	100	WD75N4..., WD75N4C...(4)	126	144	1	VW3 A4 609	97,000
90	125	HD90N4 WD90N4..., WD90N4C...(4)	149	144	1	VW3 A4 609	97,000
110	150	HC11N4...	182	180	1	VW3 A4 610	103,000
132	200	HC13N4...	218	216	1	VW3 A4 611	112,000
160	250	HC16N4...	287	289	1	VW3 A4 612	135,000
200	300	HC22N4...	353,5	370	1	VW3 A4 613	155,000
220	350	HC22N4...	364	370	1	VW3 A4 613	155,000
250	400	HC25N4...	415	216	2	VW3 A4 611	112,000
280	450	HC31N4...	485	289	2	VW3 A4 612	135,000
315	500	HC31N4...	543	289	2	VW3 A4 612	135,000
355	–	HC40N4...	588	289	2	VW3 A4 612	135,000
400	600	HC40N4...	664	325	2	VW3 A4 619	155,000
500	700	HC50N4...	840	289	3	VW3 A4 612	135,000
560	800	HC63N4...	978	370	3	VW3 A4 613	155,000
630	900	HC63N4...	1091	370	3	VW3 A4 613	155,000

(1) Bei Kombination einer DC-Drossel (siehe Seite 150) mit den Frequenzumrichtern ATV 61H075N4...HD75N4 ergibt sich ein THD-Wert von $\leq 10\%$. Diese Stromoberwellenverringerung wird nur erreicht, wenn THDU < 2 % und RSCE > 66 %, sowie ausschließlich bei Bemessungsstrom des passiven Filters.

(2) In: Bemessungsstrom des Filters.

(3) Ein ergänzendes Produktprogramm steht zur Verfügung; siehe Katalog „Zubehör für Frequenzumrichter ALTIVAR“ Bestell-Nr.: ZXR69.

(4) Weitere Varianten siehe Seiten 28...29

Frequenzumrichter

Altivar 61: Verringerung von Stromüberschwingungen

Option: Passive Filter

Passive Filter: Spannungsversorgung 400 V 50 Hz, dreiphasig (Forts.) (3)							
Motorleistung		Für Umrichter ATV 61	Netz- Netz- strom	Filter In (2)	Anzahl pro Umrichter	Bestell-Nr.	Gew.
kW	HP		A	A			kg
THDI 10 % (1)							
0,75	1	H075N4...	2,5	6	1	VW3 A4 621	21,000
1,5	2	HU15N4...	3,6	6	1	VW3 A4 621	21,000
2,2	3	HU22N4...	5	6	1	VW3 A4 621	21,000
3	–	HU30N4...	6	6	1	VW3 A4 621	21,000
4	5	HU40N4...	7,8	10	1	VW3 A4 622	27,000
5,5	7,5	HU55N4...	10	10	1	VW3 A4 622	27,000
7,5	10	HU75N4...	14	19	1	VW3 A4 623	28,000
11	15	HD11N4...	19	19	1	VW3 A4 623	28,000
15	20	HD15N4...	26	26	1	VW3 A4 624	40,000
18,5	25	HD18N4...	32	35	1	VW3 A4 625	49,000
22	30	HD22N4...	38	43	1	VW3 A4 626	52,000
30	40	HD30N4...	52	72	1	VW3 A4 627	88,000
37	50	HD37N4...	63	72	1	VW3 A4 627	88,000
45	60	HD45N4...	77	101	1	VW3 A4 628	150,000
55	75	HD55N4...	91	101	1	VW3 A4 628	150,000
75	100	HD75N4...	126	144	1	VW3 A4 629	167,000
THDI 5 % (1)							
0,75	1	W075N4..., W075N4C...(4)	2,5	6	1	VW3 A4 621	21,000
1,5	2	WU15N4..., WU15N4C...(4)	3,6	6	1	VW3 A4 621	21,000
2,2	3	WU22N4..., WU22N4C...(4)	5	6	1	VW3 A4 621	21,000
3	–	WU30N4..., WU30N4C...(4)	6	6	1	VW3 A4 621	21,000
4	5	WU40N4..., WU40N4C...(4)	7,8	10	1	VW3 A4 622	27,000
5,5	7,5	WU55N4..., WU55N4C...(4)	10	10	1	VW3 A4 622	27,000
7,5	10	WU75N4..., WU75N4C...(4)	14	19	1	VW3 A4 623	28,000
11	15	WD11N4..., WD11N4C...(4)	19	19	1	VW3 A4 623	28,000
15	20	WD15N4..., WD15N4C...(4)	26	26	1	VW3 A4 624	40,000
18,5	25	WD18N4..., WD18N4C...(4)	32	35	1	VW3 A4 625	49,000
22	30	WD22N4..., WD22N4C...(4)	38	43	1	VW3 A4 626	52,000
30	40	WD30N4..., WD30N4C...(4)	52	72	1	VW3 A4 627	88,000
37	50	WD37N4..., WD37N4C...(4)	63	72	1	VW3 A4 627	88,000
45	60	WD45N4..., WD45N4C...(4)	77	101	1	VW3 A4 628	150,000
55	75	WD55N4..., WD55N4C...(4)	91	101	1	VW3 A4 628	150,000
75	100	WD75N4..., WD75N4C...(4)	126	144	1	VW3 A4 629	167,000
90	125	HD90N4 WD90N4..., WD90N4C...(4)	149	144	1	VW3 A4 629	167,000
110	150	HC11N4...	182	180	1	VW3 A4 630	178,000
132	200	HC13N4...	218	216	1	VW3 A4 631	224,000
160	250	HC16N4...	287	289	1	VW3 A4 632	271,000
200	300	HC22N4...	353,5	370	1	VW3 A4 633	320,000
220	350	HC22N4...	364	370	1	VW3 A4 633	320,000
250	400	HC25N4...	415	216	2	VW3 A4 631	224,000
280	450	HC31N4...	485	289	2	VW3 A4 632	271,000
315	500	HC31N4...	543	289	2	VW3 A4 632	271,000
355	–	HC40N4...	588	289	2	VW3 A4 632	271,000
400	600	HC40N4...	664	325	2	VW3 A4 639	284,000
500	700	HC50N4...	840	289	3	VW3 A4 632	271,000
560	800	HC63N4...	918	370	3	VW3 A4 633	320,000
630	900	HC63N4...	1091	370	3	VW3 A4 633	320,000

(1) Bei Kombination einer DC-Drossel (siehe Seite 150) mit den Frequenzumrichtern ATV 61H075N4...HD75N4 ergibt sich ein THD-Wert von $\leq 5\%$. Diese Stromoberwellenverringerung wird nur erreicht, wenn $THDU < 2\%$ und $RSCE > 66\%$, sowie ausschließlich bei Bemessungsstrom des passiven Filters.

(2) In: Bemessungsstrom des Filters.

(3) Ein ergänzendes Produktprogramm steht zur Verfügung; siehe Katalog „Zubehör für Frequenzumrichter ALTIVAR“ Bestell-Nr.: ZXKR69.

(4) Weitere Varianten siehe Seiten 28...29

Frequenzumrichter

Altivar 61: Verringerung von Stromoberschwingungen

Option: Passive Filter

Passive Filter: Spannungsversorgung 460 V 60 Hz, dreiphasig (3)							
Motorleistung		Für Umrichter ATV 61	Netz- Netz- strom	Filter In (2)	Anzahl pro Umrichter	Bestell-Nr.	Gew.
kW	HP		A	A			kg
THDI 16 % (1)							
0,75	1	H075N4...	2,5	6	1	VW3 A4 641	15,000
1,5	2	HU15N4...	3	6	1	VW3 A4 641	15,000
2,2	3	HU22N4...	5	6	1	VW3 A4 641	15,000
3	–	HU30N4...	6	6	1	VW3 A4 641	15,000
4	5	HU40N4...	7	10	1	VW3 A4 642	19,000
5,5	7,5	HU55N4...	10	10	1	VW3 A4 642	19,000
7,5	10	HU75N4...	13	19	1	VW3 A4 643	23,000
11	15	HD11N4...	19	19	1	VW3 A4 643	23,000
15	20	HD15N4...	24	26	1	VW3 A4 644	34,000
18,5	25	HD18N4...	32	35	1	VW3 A4 645	42,000
22	30	HD22N4...	35	35	1	VW3 A4 645	42,000
30	40	HD30N4...	46	43	1	VW3 A4 646	45,000
37	50	HD37N4...	58,7	72	1	VW3 A4 647	61,000
45	60	HD45N4...	68	72	1	VW3 A4 647	61,000
55	75	HD55N4...	82,6	101	1	VW3 A4 648	75,000
75	100	HD75N4...	108	101	1	VW3 A4 648	75,000
THDI 10 % (1)							
0,75	1	W075N4..., W075N4C...(4)	2,5	6	1	VW3 A4 641	15,000
1,5	2	WU15N4..., WU15N4C...(4)	3	6	1	VW3 A4 641	15,000
2,2	3	WU22N4..., WU22N4C...(4)	5	6	1	VW3 A4 641	15,000
3	–	WU30N4..., WU30N4C...(4)	6	6	1	VW3 A4 641	15,000
4	5	WU40N4..., WU40N4C...(4)	7	10	1	VW3 A4 642	19,000
5,5	7,5	WU55N4..., WU55N4C...(4)	10	10	1	VW3 A4 642	19,000
7,5	10	WU75N4..., WU75N4C...(4)	13	19	1	VW3 A4 643	23,000
11	15	WD11N4..., WD11N4C...(4)	19	19	1	VW3 A4 643	23,000
15	20	WD15N4..., WD15N4C...(4)	24	26	1	VW3 A4 644	34,000
18,5	25	WD18N4..., WD18N4C...(4)	32	35	1	VW3 A4 645	42,000
22	30	WD22N4..., WD22N4C...(4)	35	35	1	VW3 A4 645	42,000
30	40	WD30N4..., WD30N4C...(4)	46	43	1	VW3 A4 646	45,000
37	50	WD37N4..., WD37N4C...(4)	58,7	72	1	VW3 A4 647	61,000
45	60	WD45N4..., WD45N4C...(4)	68	72	1	VW3 A4 647	61,000
55	75	WD55N4..., WD55N4C...(4)	82,6	101	1	VW3 A4 648	75,000
75	100	WD75N4..., WD75N4C...(4)	108	101	1	VW3 A4 648	75,000
90	125	HD90N4 WD90N4..., WD90N4C...(4)	134	180	1	VW3 A4 649	107,000
110	150	HC11N4...	163	180	1	VW3 A4 649	107,000
132	200	HC13N4...	192	217	1	VW3 A4 656	119,000
160	250	HC16N4...	235	289	1	VW3 A4 650	145,000
200	300	HC22N4...	300	370	1	VW3 A4 651	185,000
220	350	HC22N4...	330	370	1	VW3 A4 651	185,000
250	400	HC25N4...	400	217	2	VW3 A4 656	119,000
280	450	HC31N4...	440	289	2	VW3 A4 650	145,000
315	500	HC31N4...	470	289	2	VW3 A4 650	145,000
355	–	HC40N4...	530	289	2	VW3 A4 650	145,000
400	600	HC40N4...	590	325	2	VW3 A4 657	165,000
500	700	HC50N4...	730	370	2	VW3 A4 651	185,000
560	800	HC63N4...	858	325	3	VW3 A4 657	165,000
630	900	HC63N4...	964	325	3	VW3 A4 657	165,000

(1) Bei Kombination einer DC-Drossel (siehe Seite 150) mit den Frequenzumrichtern ATV 61H075N4...HD75N4 ergibt sich ein THD-Wert von $\leq 10\%$.

Diese Stromoberwellenverringerng wird nur erreicht, wenn $THDU < 2\%$ und $RSCE > 66\%$, sowie ausschließlich bei Bemessungsstrom des passiven Filters.

(2) In: Bemessungsstrom des Filters.

(3) Ein ergänzendes Produktprogramm steht zur Verfügung; siehe Katalog „Zubehör für Frequenzumrichter ALTIVAR“ Bestell-Nr.: ZXKR69.

(4) Weitere Varianten siehe Seiten 28...29

Frequenzumrichter

Altivar 61: Verringerung von Stromüberschwingungen

Option: Passive Filter

Passive Filter: Spannungsversorgung 460 V 60 Hz, dreiphasig ⁽³⁾							
Motorleistung		Für Umrichter ATV 61	Netz- Netz- strom	Filter In ⁽²⁾	Anzahl pro Umrichter	Bestell-Nr.	Gew.
kW	HP		A	A			kg
THDI 10 % ⁽¹⁾							
0,75	1	H075N4	2,5	6	1	VW3 A4 661	21,000
1,5	2	HU15N4	3	6	1	VW3 A4 661	21,000
2,2	3	HU22N4	5	6	1	VW3 A4 661	21,000
3	–	HU30N4	6	6	1	VW3 A4 661	21,000
4	5	HU40N4	7	10	1	VW3 A4 662	27,000
5,5	7,5	HU55N4	10	10	1	VW3 A4 662	27,000
7,5	10	HU75N4	13	19	1	VW3 A4 663	28,000
11	15	HD11N4	19	19	1	VW3 A4 663	28,000
15	20	HD15N4	24	26	1	VW3 A4 664	41,000
18,5	25	HD18N4	32	35	1	VW3 A4 665	49,000
22	30	HD22N4	35	35	1	VW3 A4 665	49,000
30	40	HD30N4	44	43	1	VW3 A4 666	56,000
37	50	HD37N4	58,7	72	1	VW3 A4 667	80,000
45	60	HD45N4	68	72	1	VW3 A4 668	98,000
55	75	HD55N4	82,6	101	1	VW3 A4 668	98,000
75	100	HD75N4	108	101	1	VW3 A4 668	98,000
THDI 5 % ⁽¹⁾							
0,75	1	W075N4..., W075N4C...(4)	2,5	6	1	VW3 A4 661	21,000
1,5	2	WU15N4..., WU15N4C...(4)	3	6	1	VW3 A4 661	21,000
2,2	3	WU22N4..., WU22N4C...(4)	5	6	1	VW3 A4 661	21,000
3	–	WU30N4..., WU30N4C...(4)	6	6	1	VW3 A4 661	21,000
4	5	WU40N4..., WU40N4C...(4)	7	10	1	VW3 A4 662	27,000
5,5	7,5	WU55N4..., WU55N4C...(4)	10	10	1	VW3 A4 662	27,000
7,5	10	WU75N4..., WU75N4C...(4)	13	19	1	VW3 A4 663	28,000
11	15	WD11N4..., WD11N4C...(4)	19	19	1	VW3 A4 663	28,000
15	20	WD15N4..., WD15N4C...(4)	24	26	1	VW3 A4 664	41,000
18,5	25	WD18N4..., WD18N4C...(4)	32	35	1	VW3 A4 665	49,000
22	30	WD22N4..., WD22N4C...(4)	35	35	1	VW3 A4 665	49,000
30	40	WD30N4..., WD30N4C...(4)	44	43	1	VW3 A4 666	56,000
37	50	WD37N4..., WD37N4C...(4)	58,7	72	1	VW3 A4 667	80,000
45	60	WD45N4..., WD45N4C...(4)	68	72	1	VW3 A4 668	98,000
55	75	WD55N4..., WD55N4C...(4)	82,6	101	1	VW3 A4 668	98,000
75	100	WD75N4..., WD75N4C...(4)	108	101	1	VW3 A4 668	98,000
90	125	HD90N4 WD90N4..., WD90N4C...(4)	134	180	1	VW3 A4 669	151,000
110	150	HC11N4	163	180	1	VW3 A4 669	151,000
132	200	HC13N4	192	217	1	VW3 A4 676	171,000
160	250	HC16N4	235	289	1	VW3 A4 670	215,000
200	300	HC22N4	300,5	370	1	VW3 A4 671	250,000
220	350	HC22N4	330	370	1	VW3 A4 671	250,000
250	400	HC25N4	400	217	2	VW3 A4 676	171,000
280	450	HC31N4	440	289	2	VW3 A4 670	240,000
315	500	HC31N4	470	289	2	VW3 A4 670	240,000
355	–	HC40N4	530	289	2	VW3 A4 670	240,000
400	600	HC40N4	590	325	2	VW3 A4 677	215,000
500	700	HC50N4	730	370	2	VW3 A4 671	250,000
560	800	HC63N4	858	325	3	VW3 A4 677	240,000
630	900	HC63N4	964	325	3	VW3 A4 677	240,000

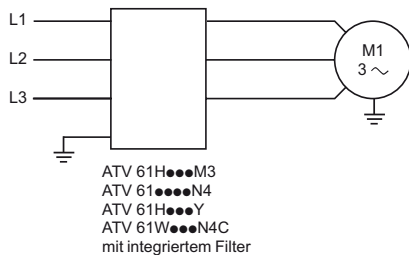
(1) Bei Kombination einer DC-Drossel (siehe Seite 150) mit den Frequenzumrichtern ATV 61H075N4...HD75N4 ergibt sich ein THD-Wert von $\leq 5\%$.

Diese Stromoberwellenverringerng wird nur erreicht, wenn $THDU < 2\%$ und $RSCE > 66\%$, sowie ausschließlich bei Bemessungsstrom des passiven Filters.

(2) In: Bemessungsstrom des Filters.

(3) Ein ergänzendes Produktprogramm steht zur Verfügung; siehe Katalog „Zubehör für Frequenzumrichter ALTIVAR“ Bestell-Nr.: ZXKR69.

(4) Weitere Varianten siehe Seiten 28...29



Integrierte EMV-Filter

Der Frequenzumrichter Altivar 61 verfügt mit Ausnahme des ATV 61H●●●M3X über eingangsseitige EMV-Filter, um der EMV-Norm für elektrische Regelantriebe IEC/EN 61800-3, Ausgabe 2, Kategorie C2 bzw. C3 in Umgebungen der Klasse 1 oder 2 sowie den Anforderungen der EMV-Richtlinie der EU (elektromagnetische Verträglichkeit) zu entsprechen.

Umrichter IP 20/UL Typ 1

Umrichter	Maximale Länge des geschirmten Kabels (1) gemäß			
	EN 55011 Klasse A Gr. 1(2)		EN 55011 Klasse A Gr. 2(2)	
	IEC/EN 61800-3 Kategorie C2 (2)		IEC/EN 61800-3 Kategorie C3 (2)	
	NF (3) (4)	HF (3) (4)	NF (3) (4)	HF (3) (4)
	m	m	m	m
ATV 61H075M3...HU22M3...	10	5	–	–
ATV 61HU30M3...HU75M3...	–	–	10	5
ATV 61H075N4...HU40N4...	10	5	–	–
ATV 61HU55N4...HD15N4...	–	–	10	5
ATV 61HD18N4...HC63N4...	–	–	50	25
ATV 61HU30Y...HD90Y	–	–	25	25
ATV 61HC11Y...HC80Y	–	–	50	25

Umrichter IP 54/UL Typ 12

Umrichter	Maximale Länge des geschirmten Kabels (1) gemäß					
	EN 55011 Klasse A Gr. 1 (2)			EN 55011 Klasse B Gr. 1(2)		
	IEC/EN 61800-3 Kategorie C2 (2)			IEC/EN 61800-3 Kategorie C1 (2)		
	NF (3)	HF (3)		NF (3)	HF (3)	
	2 kHz	8 kHz	16 kHz	2 kHz	8 kHz	16 kHz
	m	m	m	m	m	m
ATV 61W●●●N4...(5)	80	50	50	–	–	–
ATV 61W075N4C...WU40N4C...(5)	–	–	–	20	20	20
ATV 61WU40N4C...WU55N4C...(5)	–	–	–	50	50	50
ATV 61WU75N4C...WD11N4C...(5)	–	–	–	20	20	20
ATV 61WD15N4C...(5)	–	–	–	50	50	50
ATV 61WD38N4C...WD22N4C...(5)	–	–	–	50	50	50
ATV 61WD30N4C...(5)	–	–	–	20	50	20
ATV 61WD37N4C...WD45N4C...(5)	–	–	–	20	50	20
ATV 61WD55N4C...WD90N4C...(5)	–	–	–	20	20	20

Zusätzliche EMV-Eingangsfiler

Anwendungen

In Verbindung mit den Umrichtern ATV 61H●●●M3, H●●●M3X und ATV 61H●●●N4 erlauben die zusätzlichen EMV-Filter den Einsatz unter schwierigsten Bedingungen und sie reduzieren die leitungsgebundenen Störungen im Netz bis unter die Grenzwerte der Norm EN 55011 Gruppe 1, Klasse A oder B und IEC/EN 61800-3 Kategorie C1 oder C2, siehe Seite 14.

Bei den Umrichtern ATV 61H●●●M3, ATV 61HD11M3X...HD45M3X und ATV 61H075N4...HD75N4 werden die zusätzlichen EMV-Filter seitlich oder unter dem Gerät montiert. Sie besitzen Gewindebohrungen für die Befestigung der Umrichter, denen sie als Träger dienen.

Bei den Umrichtern ATV 61HD55M3X...HD90M3X und ATV 61HD90N4...HC63N4, werden die zusätzlichen EMV-Filter ausschließlich seitlich am Umrichter montiert.

(1) Maximale Länge des geschirmten Kabels zwischen Motor und Umrichter bei einer werkseitigen Taktfrequenz von 2,5 oder 4 kHz, je nach Baugröße (s. Seite 16). Bei parallel geschalteten Motoren ist die Gesamtlänge zu berücksichtigen.

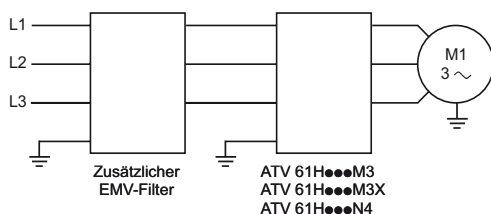
(2) Siehe Seite 14.

(3) NF: Niedrige Taktfrequenz. HF: Hohe Taktfrequenz.

(4) Diese Frequenzen richten sich nach der Umrichterbaugröße.

(5) Weitere Varianten siehe Seiten 28...29.

Umrichter	Taktfrequenz	
	NF kHz	HF kHz
ATV 61H●●●M3...	4	4,1...16
ATV 61H075N4...HD30N4...		
ATV 61HD37N4...HD75N4...	2...2,5	2,6...12
ATV 61HD90N4...HC63N4...	2...4	4,1...8
ATV 61HU30Y...HD30Y	2,5...4	4,1...6
ATV 61HD37Y...HC80Y	2,5	2,6...4,9



Zusätzliche EMV-Eingangsfiler (Forts.)

Verwendung in Abhängigkeit vom Netztyp
 Der Einsatz dieser Filter ist ausschließlich in TN-Netzen (Anschluss an Neutralleiter) und TT-Netzen (Anschluss des Neutralleiters an Erde) möglich.
 Die Norm IEC/EN 61800-3, Anhang D2.1, besagt, dass die Filter bei IT-Netzen (mit hochohmigem oder isoliertem Neutralleiter) nicht verwendet werden dürfen, weil dadurch der ordnungsgemäße Betrieb der Isolationsüberwachungsgeräte nicht gewährleistet werden kann.
 Desweiteren hängt die Effizienz der Filter bei diesem Netztyp von der Art der Impedanz zwischen Neutralleiter und Masse ab und ist folglich nicht verwendbar.
 Für Maschinen, deren Installation an ein IT-Netz vorgenommen werden muss, ist ein Trenntransformator einzubauen, wodurch die Maschine lokal wie an einem TN- oder TT-Netz betrieben werden kann.

Allgemeine Kenndaten

EMV-Filter		VW3 A4 401...409	VW3 A4 410...413
Übereinstimmung mit den Normen		EN 133200	
Schutzart		IP 20 und IP 41 für oberen Teil	IP 00 IP 30 mit Umrüstsatz VW3 A9 601, 602
Maximale relative Luftfeuchtigkeit		93% ohne Kondensat- und Oberflächenwasserbildung gemäß IEC 68-2-3	
Umgebungstemperatur in der Nähe des Gerätes	Betrieb	°C	- 10...+ 50
	Lagerung	°C	- 40...+ 65
Maximale Aufstellungshöhe		m	1000 ohne Leistungsreduzierung 1000...3000 bei Reduzierung des Strom um 1% je weiterer 100 m. Bei Verteilernetzen „Corner Grounded“ auf 2000 m begrenzt
Vibrationsfestigkeit			1,5 mm Spitze-Spitze bei 3...13 Hz, 1 g Spitze bei 13...150 Hz, gemäß IEC 60068-2-6
Stoßfestigkeit			15 g für die Dauer von 11 ms, gemäß IEC 60068-2-27
Max. Bemessungsspannung	50/60 Hz, dreiphasig	V	240 + 10 % 480 + 10 %

Anschlusskenndaten

Maximaler Leiterquerschnitt und Anzugsmoment	VW3 A4 401	4 mm ² (AWG 10) 0,6 Nm
	VW3 A4 402	6 mm ² (AWG 8) 1,5 Nm
	VW3 A4 403	10 mm ² (AWG 6) 1,5 Nm
	VW3 A4 404	16 mm ² (AWG 4) 2 Nm
	VW3 A4 405...407	50 mm ² (AWG 0) 6 Nm
	VW3 A4 408	150 mm ² (300 kcmil) 25 Nm
	VW3 A4 409	25 mm ² (AWG 2) 4 Nm
	VW3 A4 410...412	Anschluss über Stromschiene, M10 -
	VW3 A4 413	Anschluss über Stromschiene, 2 x M12 -

Frequenzumrichter

Altivar 61: EMV-Filter

Option: Zusätzliche EMV-Eingangsfiler

Zusätzliche EMV-Eingangsfiler für Umrichter ATV 61H●●●●●									
Umrichter	Maximale Länge des geschirmten Kabels (1)				In (2)	If (3)	Verluste (4)	Bestell-Nr.	Gew.
	EN 55011 (5) Klasse A Gr. 1		EN 55011 (5) Klasse B Gr. 1						
	IEC/EN 61800-3 Kategorie C2 (5)		IEC/EN 61800-3 Kategorie C1 (5)						
	NF (6)	HF (6)	NF (6)	HF (6)	A	mA	W	kg	
Versorgungsspannung: 200...240 V 50/60 Hz, dreiphasig									
ATV 61H075M3, HU15M3...	100	50	50	20	12	4	10	VW3 A4 401	2,200
ATV 61HU22M3...HU40M3...	100	50	50	20	26	4,4	18	VW3 A4 402	4,000
ATV 61HU55M3...	100	50	50	20	35	3	24	VW3 A4 403	5,800
ATV 61HU75M3...	100	50	50	20	46	10	19	VW3 A4 404	7,000
ATV 61HD11M3X, HD15M3X...	200	100	50	25	72	33	34	VW3 A4 405	12,000
ATV 61HD18M3X, HD22M3X...	200	100	50	25	90	33	34	VW3 A4 406	15,000
ATV 61HD30M3X...HD45M3X...	200	100	50	25	180	80	58	VW3 A4 408	40,000
ATV 61HD55M3X, HD75M3X...	100	50	50	25	273	285	60	VW3 A4 410	22,000
ATV 61HD90M3X...	100	50	50	25	336	500	125	VW3 A4 411	22,000
Versorgungsspannung: 380...480 V 50/60 Hz, dreiphasig									
ATV 61H075N4...HU22N4...	100	50	50	20	12	7	5	VW3 A4 401	2,200
ATV 61HU30N4, HU40N...	100	50	50	20	26	8	6	VW3 A4 402	4,000
ATV 61HU55N4, HU75N4...	100	50	50	20	35	7	14	VW3 A4 403	5,800
ATV 61HD11N4...	100	50	50	20	46	14	13	VW3 A4 404	7,000
ATV 61HD15N4 (7), HD18N4...	300	200	100	100	72	60	14	VW3 A4 405	12,000
ATV 61HD22N4...	300	200	100	100	90	60	11	VW3 A4 406	15,000
ATV 61HD30N4, HD37N4...	300	200	100	100	92	60	30	VW3 A4 407	17,000
ATV 61HD45N4...HD75N4...	300	200	100	100	180	140	58	VW3 A4 408	40,000
ATV 61HD90N4...HC16N4...	300	150	50	25	273	500	60	VW3 A4 410	22,000
ATV 61HC22N4...HC31N4...	300	150	50	25	546	500	125	VW3 A4 411	25,000
ATV 61HC40N4, HC50N4...	300	150	50	25	728	500	210	VW3 A4 412	25,000
ATV 61HC63N4...	300	150	50	25	1456	200	380	VW3 A4 413	34,000

(1) Die Auswahltabellen für die Filter geben die Grenzlängen der abgeschirmten Kabel zwischen Motoren und Umrichtern für eine Taktfrequenz von 1 bis 16 kHz an (s. Seite 16). Diese Grenzwerte dienen als Anhaltspunkt, da sie von der Streukapazität der Motoren und den verwendeten Kabeln abhängen. Bei parallel geschalteten Motoren ist die Gesamtlänge zu berücksichtigen.

(2) Bemessungsstrom des Filters.

(3) Maximaler Ableitstrom gegen Erde bei 230 V und bei 400 V, 50 Hz im TT-Netz.

(4) Über thermische Verluste.

(5) Siehe Seite 14.

(6) NF: Niedrige Taktfrequenz. HF: Hohe Taktfrequenz. Diese Frequenzen richten sich nach der Umrichterbaugröße:

Für Umrichter	Taktfrequenz	
	NF	HF
	kHz	kHz
ATV 61H●●●M3...	4	4,1...16
ATV 61H075N4...HD11N4...		
ATV 61HD11M3X, HD15M3X...	3,5...4	4,1...12
ATV 61HD15N4...HD30N4...		
ATV 61HD18M3X...HD45M3X	2...2,5	2,6...12
ATV 61HD37N4...HD75N4...		
ATV 61HD55M3X...HD90M3X...	2,5...4	4,1...8
ATV 61HD90N4...HC63N4...	2...4	4,1...8

(7) Es ist möglich, einen speziellen Filter zu verwenden **VW3 A4 409**. Dieser besitzt einen Ableitstrom If (3) von 14 mA und ermöglicht eine maximale Länge des Motorkabels von 100 m.

Umrüstsätze für IP 30			
Beschreibung	Für Filter	Bestell-Nr.	Gew. kg
Mechanische Vorrichtung mit einer Haube der Schutzart IP 30 und Befestigungsflanschen für die Kabel	VW3A4 410, 411	VW3 A9 601	–
	VW3A4 412, 413	VW3 A9 602	–

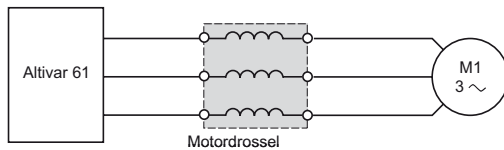
Der Umrichter Altivar 61 verfügt in der Grundausrüstung über eine Softwarefunktion zur Begrenzung der Überspannungen an den Motorklemmen. Je nach Kabellänge oder Anwendungstyp kann die Verwendung von Ausgangsfiltern notwendig sein:

- Motordrosseln zur Begrenzung von dv/dt,
- Sinusfilter sind besonders wirksam bei großen Kabellängen.

Kabellänge (2) (3)	10...50 m	50...100 m	100...150 m	150...300 m	300...600 m	600...1000 m
Abgeschirmte Kabel						
ATV 61H●●●M3 ATV 61H075N4...HD15N4 ATV 61W075N4...WD15N4...(5) ATV 61W075N4C...WD15N4C...(5)	Softwarefunktion (1)	Motordrossel –		–		
ATV 61H●●●M3X ATV 61HD18N4...HC63N4 ATV 61WD18N4...WD90N4...(5) ATV 61WD18N4C...WD90N4C...(5)	Softwarefunktion (1)	Motordrossel –		–		
Nicht abgeschirmte Kabel						
ATV 61H075M3, HU15M3 ATV 61H075N4...HU22N4 ATV 61W075N4...WU22N4...(5) ATV 61W075N4C...WU22N4C...(5)	Softwarefunktion (1)	Motordrossel oder Sinusfilter		–		
ATV 61HU22M3, HU30M3 ATV 61HU30N4...HU55N4 ATV 61WU30N4...WU55N4...(5) ATV 61WU30N4C...WU55N4C...(5)	Softwarefunktion (1)	Motordrossel		Sinusfilter	–	
ATV 61HU40M3...HU75M3 ATV 61HU75N4...HD15N4 ATV 61WU75N4...WD15N4...(5) ATV 61WU75N4C...WD15N4C...(5)	Softwarefunktion (1)	Motordrossel		Sinusfilter		
ATV 61HD11M3X...HD45M3X ATV 61HD18N4...HD75N4 ATV 61WD18N4...WD90N4...(5) ATV 61WD18N4C...WD90N4C...(5)	Softwarefunktion (1)			Motordrossel	Sinusfilter	
ATV 61HD55M3X...HD90M3X ATV 61HD90N4...HC63N4	Softwarefunktion (1)			Motordrossel	2 Motordrosseln in Reihe	–

- (1) Die Softwarefunktion begrenzt die Überspannungen an den Motorklemmen auf das Doppelte der Spannung am DC-Bus. Bei jeder Anwendung mit Bremszyklen steigt die Spannung am DC-Bus über die mit $\sqrt{2}$ multiplizierte Versorgungsspannung. Vor der Benutzung dieser Funktion müssen die elektrischen Kenndaten des Motors geprüft werden.
- (2) Die Kabellänge hängt von der Kombination aus Umrichter/ Drossel oder Sinusfilter ab, siehe Seite 166, 60272/5 und 169. Im Fall einer Parallelschaltung mehrerer Motoren müssen in der Kabellänge alle Abzweigungen berücksichtigt werden.
Empfohlene Kabelauführungen:
■ abgeschirmte Kabel: Kabel „GORSE“, Typ GUOSTV-LS/LH; Kabel „PROTOFLEX“, Typ EMV2YSL CY,
■ nicht abgeschirmte Kabel: Kabel „GORSE“, Typ H07 RN-F4GXX; Kabel „BELDEN“, Typ 2950X.
- (3) Frequenzumrichter ATV 61H●●●Y:
■ Kombination mit Motordrossel, siehe Seite 167,
■ zu Kombinationen mit Sinusfilter oder zur Verwendung der Softwarefunktion bitten wir um Ihre Anfrage.
- (4) Ein ergänzendes Produktprogramm steht zur Verfügung; siehe Katalog „Zubehör für Frequenzumrichter ALTIVAR“ Bestell-Nr.: ZXKR69.
- (5) Weitere Varianten siehe Seiten 28...29

Motordrosseln



Der Einsatz einer Motordrossel zwischen Umrichter und Motor wird für Motorkabel empfohlen, die die folgende maximale Länge überschreiten:

Für Umrichter	Max. Länge des Motorkabels (1)	
	Geschirmtes Kabel	Ungeschirmtes Kabel
	m	m
ATV 61H●●●M3 ATV 61HD11M3X, HD15M3X ATV 61H075N4...HD18N4 ATV 61W075N4...WD18N4...(5) ATV 61W075N4C...WD18N4C...(5)	50	100
ATV 61HD18M3X...HD90M3X ATV 61HD22N4...HC63N4 ATV 61WD22N4...WD90N4...(5) ATV 61WD22N4C...WD90N4C...(5)	100	200
ATV 61HU30Y...HD90Y	10	10
ATV 61HC11Y...HC80Y	15	30

Die Drossel ermöglicht die Verwendung von Motorkabeln, die die maximale Kabellänge überschreiten und/oder die Begrenzung von dv/dt an den Motorklemmen.

- bei 500 V/μs in dreiphasigen Netzen von 200...400 V und 380...480 V,
- bei 1000 V/μs in dreiphasigen Netzen von 500...690 V.

Die Drossel ermöglicht des Weiteren:

- die Begrenzung von Überspannungen an den Motorklemmen:
 - 1000 V bei ~ 400 V (Effektivwert),
 - 1150 V bei ~ 460 V (Effektivwert),
 - 1800 V bei ~ 690 V (Effektivwert).
- die Filterung von Störungen, die durch das Öffnen eines zwischen dem Filter und dem Motor vorhandenen Schützes verursacht werden,
- die Verringerung des Ableitstroms des Motors gegen Erde.

Allgemeine Kenndaten (2)

Drosseltyp			VW3 A5 101...103	VW3 A5 104...108
Maximale Taktfrequenz des Umrichters	ATV 61H●●●M3 ATV 61HD11M3X, HD15M3X ATV 61H075N4...HD30N4 ATV 61HU30Y...HD30Y ATV 61W075N4...WD90N4 ATV 61W075N4C...WD90N4C	kHz	4	
	ATV 61HD18M3X...HD90M3X ATV 61HD37N4...HC63N4 ATV 61HD37Y...HC80Y	kHz	2,5	
Max. Ausgangsfrequenz des Umrichters		Hz	100	
Schutzart			IP 00	IP 00 IP 20 mit Umrüstsatz VW3 A9 612 und VW3 A9 613
Thermischer Schutz			Über Thermokontakt	–
Thermokontakt (3)	Auslösetemperatur	°C	125	–
	Maximale Spannung	V	~ 250	–
	Maximaler Strom	A	0,5	–
Umgebungstemperatur in der Nähe des Gerätes	Betrieb	°C	- 10...+ 50	
	Lagerung	°C	- 25...+ 70	

Anschlusskenndaten

Maximaler Leiterquerschnitt und Anzugsmoment	VW3 A5 101, 102	10 mm ² (AWG 6) 1,5 Nm
	VW3 A5 103	Anschluss über Stromschiene, Ø 9 mm –
	VW3 A5 104, 105	Anschluss über Kabelschuh, M10 –
	VW3 A5 106, 107	Anschluss über Kabelschuh, 2 x M12 –
	VW3 A5 108	Anschluss über Kabelschuh, 3 x M12 –

(1) Diese Werte gelten für eine Taktfrequenz von 2,5 oder 4 kHz je nach Baugröße.

(2) Bei Einhaltung der in der Tabelle angegebenen Kabellängen werden die Drosselleistungen garantiert. Im Fall einer Parallelschaltung mehrerer Motoren müssen in der Kabellänge alle Abzweigungen berücksichtigt werden. Bei Verwendung eines längeren Kabels als empfohlen besteht die Gefahr der Überhitzung der Motordrosseln.

(3) Der Thermokontakt muss in der Steuerung verdrahtet sein (Signalisierung oder in der Schaltfolge des Netzschützes).

(4) Ein ergänzendes Produktprogramm steht zur Verfügung; siehe Katalog „Zubehör für Frequenzumrichter ALTIVAR“ Bestell-Nr.: ZXKR69.

(5) Weitere Varianten siehe Seiten 28...29

Frequenzumrichter

Altivar 61: Ausgangsfilter

Option: Motordrosseln (2)



VW3 A5 101

Motordrosseln								
Für Umrichter	Max. Länge des Motorkabels (1)		Verluste W	Bemes- sungs- strom A	Verp.- Einheit	Bestell-Nr.	Gew. kg	
	Ge- schirmt m	Unge- schirmt m						
Versorgungsspannung: 200...240 V 50/60 Hz, dreiphasig								
ATV 61H075M3...HU22M3...	150	300	150	12	–	VW3 A5 101	5,500	
ATV 61HU30M3...HU75M3...	200	260	250	48	–	VW3 A5 102	8,000	
	300	300	350	90	–	VW3 A5 103	10,000	
ATV 61HD11M3X...HD22M3X...	150	300	350	90	–	VW3 A5 103	10,000	
ATV 61HD30M3X...HD45M3X...	150	300	430	215	3	VW3 A5 104	15,500	
ATV 61HD55M3X, HD75M3X...	150	300	475	314	3	VW3 A5 105	32,000	
ATV 61HD90M3X...	250	300	530	481	3	VW3 A5 106	58,000	
Versorgungsspannung: 380...480 V 50/60 Hz, dreiphasig								
ATV 61H075N4...HU40N4...	75	90	150	12	–	VW3 A5 101	5,500	
ATV 61W075N4...WU40N4...(3)	85	95	250	48	–	VW3 A5 102	8,000	
ATV 61W075N4C...WU40N4C...(3)								
	160	200	350	90	–	VW3 A5 103	10,000	
ATV 61HU55N4...HD18N4...	85	95	250	48	–	VW3 A5 102	8,000	
ATV 61WU55N4...WD18N4...(3)								
ATV 61WU55N4C...WD18N4C...(3)	160	200	350	90	–	VW3 A5 103	10,000	
	200	300	430	215	3	VW3 A5 104	15,500	
ATV 61HD22N4, HD30N4...	140	170	350	90	–	VW3 A5 103	10,000	
ATV 61WD22N4..., WD30N4...(3)								
ATV 61WD22N4C..., WD30N4C...(3)	150	300	430	215	3	VW3 A5 104	15,500	
ATV 61HD37N4...	97	166	350	90	–	VW3 A5 103	10,000	
ATV 61WD37N4...(3)								
ATV 61WD37N4C...(3)	200	300	430	215	3	VW3 A5 104	15,500	
ATV 61HD45N4...HD75N4...	150	300	430	215	3	VW3 A5 104	15,500	
ATV 61WD45N4...WD75N4...(3)								
ATV 61WD45N4C...WD75N4C...(3)	200	300	430	215	3	VW3 A5 104	15,500	
ATV 61HD90N4...	150	250	475	314	3	VW3 A5 105	32,000	
ATV 61WD90N4...(3)								
ATV 61WD90N4C...(3)	200	300	430	215	3	VW3 A5 104	15,500	
ATV 61HC11N4, HC13N4...	150	250	475	314	3	VW3 A5 105	32,000	
ATV 61HC16N4...	250	300	530	481	3	VW3 A5 106	58,000	
ATV 61HC22N4...	250	300	530	481	3	VW3 A5 106	58,000	
ATV 61HC25N4...	200	250	598	759	3	VW3 A5 107	93,000	
ATV 61HC31N4...	200	250	598	759	3	VW3 A5 107	93,000	
ATV 61HC40N4...	Motorleistg. 355 kW	200	250	598	759	3	VW3 A5 107	93,000
	Motorleistg. 400 kW	250	300	682	1188	3	VW3 A5 108	120,000
ATV 61HC50N4...	250	300	682	1188	3	VW3 A5 108	120,000	
ATV 61HC63N4...	250	300	682	1188	3	VW3 A5 108	120,000	

(1) Die angegebene Maximallänge gilt für eine Taktfrequenz von 2,5 oder 4 kHz je nach Baugröße des Umrichters, siehe Technische Daten auf Seite 169.

(2) Ein ergänzendes Produktprogramm steht zur Verfügung; siehe Katalog „Zubehör für Frequenzumrichter ALTIVAR“ Bestell-Nr.: ZXKR69.

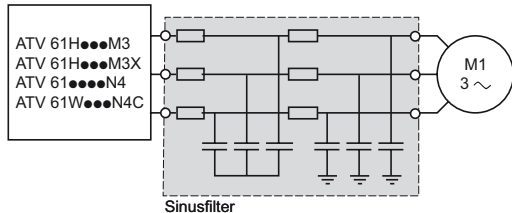
(3) Weitere Varianten siehe Seiten 28...29

Motordrosseln (Forts.)							
Für Umrichter	Max. Länge des Motorkabels (1)		Verluste W	Bemes- sungs- strom A	Verp.- Einheit	Bestell-Nr.	Gew. kg
	Ge- schirmt m	Unge- schirmt m					
Versorgungsspannung: 500...690 V 50/60 Hz, dreiphasig							
ATV 61HU30Y...HD11Y	36	44	150	12	–	VW3 A5 101	5,500
	41	46	250	48	–	VW3 A5 102	8,000
	77	97	350	90	–	VW3 A5 103	10,000
ATV 61HD15Y...HD30Y	41	46	250	48	–	VW3 A5 102	8,000
	77	97	350	90	–	VW3 A5 103	10,000
	97	145	430	215	3	VW3 A5 104	15,500
ATV 61HD37Y...HD75Y	68	82	350	90	–	VW3 A5 103	10,000
	73	145	430	215	3	VW3 A5 104	15,500
ATV 61HD90Y	73	145	430	215	3	VW3 A5 104	15,500
ATV 61HC11Y... HC16Y	50	250	430	215	3	VW3 A5 104	15,500
ATV 61HC20Y, HC25Y	50	250	475	314	3	VW3 A5 105	32,000
ATV 61HC31Y, HC40Y	50	250	530	759	3	VW3 A5 106	58,000
ATV 61HC50Y, HC63Y	50	250	598	759	3	VW3 A5 107	93,000
ATV 61HC80Y	50	250	682	1188	3	VW3 A5 108	120,000
Umrüstsätze für IP 20							
Beschreibung	Für Motordrosseln					Bestell-Nr.	Gew. kg
Mechanische Vorrichtung mit einer Haube der Schutzart IP 20 und Befestigungsflanschen für die Kabel	VW3 A5 104, 105					VW3 A9 612	–
	VW3 A5 106...108					VW3 A9 613	–

(1) Die angegebenen Maximallängen gelten:

- für eine Taktfrequenz von 2,5 oder 4 kHz je nach Baugröße des Umrichters, siehe Technische Daten auf Seite 169,
- eine Versorgungsspannung von 690 V / 50 Hz, dreiphasig

Sinusfilter



Der Sinusfilter ermöglicht den Betrieb des Umrichters Altivar 61 mit großen Motorkabellängen (bis 1000 m).

Für die Umrichter ATV 61H...M3, ATV 61HD11M3X...HD45M3X, ATV 61U15N4...D75N4, ATV 61WD90N4 und ATV 61WU15N4C...WD90N4C ermöglicht der Filter ebenso die Verwendung von nicht abgeschirmten Kabeln unter Einhaltung der Konformität mit den Normen für abgestrahlte EMV-Aussendungen (EN 55011, Klasse A Gr. 1 und IEC/EN 61800-3 Kategorie C2).

Bei den Umrichtern ATV 61HD55M3X...HD90M3X und ATV 61HD90N4...HC63N4 funktioniert der Sinusfilter nur bei Verwendung einer U/f-Kennlinie.

Der Sinusfilter unterstützt keine vektororientierte Flussregelung ohne Encoder.

Hinweis: zur Inbetriebnahme des Sinusfilters ist unbedingt die Programmieranleitung zu verwenden.

Anwendungen

Für die Umrichter ATV 61H...M3, ATV 61HD11M3X...HD45M3X und ATV 61HU15N4...HD75N4, und Anwendungen, die folgendes benötigen:

- große Kabellängen,
- mechanische Belastungen, die die Verwendung von abgeschirmten Kabeln verbieten,
- einen Transformator zwischen dem Umrichter und dem Motor,
- parallelgeschaltete Motoren.

Für Frequenzumrichter ATV 61HD55M3X...HD90M3X und ATV 61HD90N4...HC63N4 und Anwendungen, die folgendes benötigen:

- einen Transformator zwischen dem Umrichter und dem Motor.

Allgemeine Kenndaten

Filtertyp		VW3 A5 201...206	VW3 A5 207...211
Schutzart		IP 20	IP 00
Atmosphärische Verschmutzung		3C2, 3B1, 3S1 gemäß IEC 721.3.3	
Verschmutzungsgrad		2 gemäß der Norm EN 50178	
Vibrationsfestigkeit		1,5 mm von 3...13 Hz, 1 g von 13...200 Hz, gemäß IEC 60068-2	
Stoßfestigkeit		15 g für die Dauer von 11 ms, gemäß IEC 60068-2-27	
Maximale relative Luftfeuchtigkeit		95%	
Umgebungstemperatur in der Nähe des Gerätes	Betrieb	°C - 10...+ 40 ohne Leistungsreduzierung 40...50 °C bei Verringerung des Stroms um 1,5% je weiterem °C	
	Lagerung	°C - 40...+ 65	
Maximale Aufstellungshöhe	m	1000 ohne Leistungsreduzierung 1000...3000 bei Reduzierung des Strom um 1% je weiterer 100 m	
Taktfrequenz	kHz	4...8	
Ausgangsfrequenz	Hz	0...100	
Spannungsabfall		< 10 %	
Maximalspannung	V	~ 500	
Maximaler Strom		1,5 x Nennstrom für eine Dauer von 60 Sekunden	
Max. Länge des Motorkabels	Ungeschirmtes Kabel	m	600 oder 1000, je nach Baugröße des Umrichters, s. Seite 164

Anschlusskenndaten

Max. Anschlussquerschnitt und Anzugsmoment			
VW3 A5 201		4 mm ² (AWG 10)	0,6 Nm
VW3 A5 202		6 mm ² (AWG 8)	1,5 Nm
VW3 A5 203		10 mm ² (AWG 6)	1,5 Nm
VW3 A5 204		25 mm ² (AWG 2)	4 Nm
VW3 A5 205		50 mm ² (AWG 0)	6 Nm
VW3 A5 206, 207		95 mm ² (AWG 4/0)	20 Nm
VW3 A5 208, 209		Anschluss über Stromschiene, Ø 11 mm	
VW3 A5 210		Anschluss über Stromschiene, Ø 14 mm	
VW3 A5 211		Anschluss über Stromschiene, 4 x Ø 11 mm	

Sinusfilter				
Für Umrichter	Bemessungsstrom	Verluste bei 100 Hz	Bestell-Nr.	Gew.
	A	W		kg
Versorgungsspannung: 200...240 V 50/60 Hz, dreiphasig				
ATV 61H075M3, HU15M3... (1)	11	50	VW3 A5 201	8,000
ATV 61HU22M3, HU30M3...	16	70	VW3 A5 202	11,000
ATV 61HU40M3... HU75M3...	33	120	VW3 A5 203	22,000
ATV 61HD11M3X, HD15M3X...	66	180	VW3 A5 204	45,000
ATV 61HD18M3X, HD22M3X...	95	250	VW3 A5 205	60,000
ATV 61HD30M3X... HD45M3X...	180	400	VW3 A5 206	120,000
ATV 61HD55M3X, HD75M3X...	300	1360	VW3 A5 208	165,000
ATV 61HD90M3X...	400	1900	VW3 A5 209	190,000
Versorgungsspannung: 380...480 V 50/60 Hz, dreiphasig				
ATV 61HU15N4...HU40N4... (1)	11	50	VW3 A5 201	8,000
ATV 61WU15N4...WU40N4...(3)				
ATV 61WU15N4C...WU40N4C...(3)				
ATV 61HU55N4... ATV 61WU55N4...(3) ATV 61WU55N4C...(3)	16	70	VW3 A5 202	11,000
ATV 61HU75N4...HD15N4... ATV 61WU75N4...WD15N4...(3) ATV 61WU75N4C...WD15N4C...(3)	33	120	VW3 A5 203	22,000
ATV 61HD18N4... HD30N4... ATV 61WD18N4... WD30N4...(3) ATV 61WD18N4C... WD30N4C...(3)	66	180	VW3 A5 204	45,000
ATV 61HD37N4, HD45N4... ATV 61WD37N4, WD45N4...(3) ATV 61WD37N4C, WD45N4C...(3)	95	250	VW3 A5 205	60,000
ATV 61HD55N4, HD75N4... ATV 61WD55N4, WD75N4...(3) ATV 61WD55N4C, WD75N4C...(3)	180	400	VW3 A5 206	120,000
ATV 61HD90N4, HC11N4... ATV 61WD90N4...(3) ATV 61WD90N4C...(3)	200	945	VW3 A5 207	130,000
ATV 61HC13N4, HC16N4...	300	1360	VW3 A5 208	165,000
ATV 61HC22N4...	400	1900	VW3 A5 209	190,000
ATV 61HC25N4...	600	2370	VW3 A5 210	260,000
ATV 61HC31N4...	600	2370	VW3 A5 210	260,000
ATV 61HC40N4...	Motorleistung 355 kW	600	VW3 A5 210	260,000
	Motorleistung 400 kW	1200	VW3 A5 211	600,000
ATV 61HC50N4...	1200	5150	VW3 A5 211	600,000
ATV 61HC63N4...	1200	5150	VW3 A5 211	600,000

(1) Für die Umrichter ATV 61H075M3, HU15M3 und ATV 61HU15N4 wird die Verwendung eines Motors kleinerer Kategorie mit einem Sinusfilter empfohlen.

(2) Ein ergänzendes Produktprogramm steht zur Verfügung; siehe Katalog „Zubehör für Frequenzumrichter ALTIVAR“ Bestell-Nr.: ZXKR69.

(3) Weitere Varianten siehe Seiten 28...29

Kombinationstabelle der Optionen für Umrichter Altivar 61 IP 20/NEMA Typ 20

Motor		Umrichter	Optionen					Umrüstsatz IP 20 für Motor-drossel
kW	HP		DC-Drossel	Netzdrossel	Zusätzliches EMV-EingangsfILTER	Umrüstsatz IP 30 für EMV-Filter	Motordrossel	
Versorgungsspannung: 200...240 V 50/60 Hz, einphasig								
0,37	0,5	ATV 61H075M3...	VW3A4 503	–	VW3A4 401	–	VW3A5 101	–
0,75	1	ATV 61HU15M3...	VW3A4 505	–	VW3A4 401	–	VW3A5 101	–
1,5	2	ATV 61HU22M3...	VW3A4 506	–	VW3A4 402	–	VW3A5 101	–
2,2	3	ATV 61HU30M3...	VW3A4 507	–	VW3A4 402	–	VW3A5 102, 103	–
3	–	ATV 61HU40M3...	VW3A4 508	VW3 A58501	VW3A4 402	–	VW3A5 102, 103	–
4	5	ATV 61HU55M3...	VW3A4 508	VW3 A58502	VW3A4 403	–	VW3A5 102, 103	–
5,5	7,5	ATV 61HU75M3...	VW3A4 509	VW3 A58502	VW3A4 404	–	VW3A5 102, 103	–
Versorgungsspannung: 200...240 V 50/60 Hz, dreiphasig								
0,75	1	ATV 61H075M3...	VW3A4 503	VW3 A4 551	VW3A4 401	–	VW3A5 101	–
1,5	2	ATV 61HU15M3...	VW3A4 505	VW3 A4 552	VW3A4 401	–	VW3A5 101	–
2,2	3	ATV 61HU22M3...	VW3A4 506	VW3 A4 552	VW3A4 402	–	VW3A5 101	–
3	–	ATV 61HU30M3...	VW3A4 507	VW3 A4 553	VW3A4 402	–	VW3A5 102, 103	–
4	5	ATV 61HU40M3...	VW3A4 508	VW3 A4 554	VW3A4 402	–	VW3A5 102, 103	–
5,5	7,5	ATV 61HU55M3...	VW3A4 508	VW3 A4 554	VW3A4 403	–	VW3A5 102, 103	–
7,5	10	ATV 61HU75M3...	VW3A4 509	VW3 A4 555	VW3A4 404	–	VW3A5 102, 103	–
11	15	ATV 61HD11M3X...	VW3A4 510	VW3 A4 555	VW3A4 405	–	VW3A5 103	–
15	20	ATV 61HD15M3X...	VW3A4 510	VW3 A4 556	VW3A4 405	–	VW3A5 103	–
18,5	25	ATV 61HD18M3X...	VW3A4 511	VW3 A4 557	VW3A4 406	–	VW3A5 103	–
22	30	ATV 61HD22M3X...	VW3A4 511	VW3 A4 557	VW3A4 406	–	VW3A5 103	–
30	40	ATV 61HD30M3X...	VW3A4 512	VW3 A4 557	VW3A4 408	–	VW3A5 104	VW3A9 612
37	50	ATV 61HD37M3X...	VW3A4 512	VW3 A4 557	VW3A4 408	–	VW3A5 104	VW3A9 612
45	60	ATV 61HD45M3X...	VW3A4 512	VW3 A4 557	VW3A4 408	–	VW3A5 104	VW3A9 612
55	75	ATV 61HD55M3X...	–	VW3 A4 559 (1)	VW3A4 410	VW3 A9 601	VW3A5 105	VW3A9 612
75	100	ATV 61HD75M3X...	–	VW3 A4 568 (1)	VW3A4 410	VW3 A9 601	VW3A5 105	VW3A9 612
90	125	ATV 61HD90M3X...	–	VW3 A4 569 (1)	VW3A4 411	VW3 A9 601	VW3A5 106	VW3A9 613
Seite		24	153	157	166	167	166	167

(1) Für die Netzdrosseln VW3 A4 559, 568 und 569 wird die Bestellung eines Frequenzumrichters ohne DC-Drossel empfohlen. Ergänzen Sie hierzu bitte die Bestellnummer mit dem Buchstaben D.
 Beispiel: ATV 61HD55M3X wird zu ATV 61HD55M3XD, siehe Seite 24.

Sinusfilter	Bremswiderstand	Lüfterbausatz	DNV-Umrüstsatz	Umrüstsatz NEMA Typ 1 (Montage außerhalb des Gehäuses)	Umrüstsatz IP 21 oder IP 31 (Montage außerhalb des Gehäuses)	Montagesatz für Bündigmontage (im gekapselten Gehäuse)
VW3 A5 201	VW3 A7 701	–	VW3 A9 621	VW3 A9 201	VW3 A9 101	VW3 A9 501
VW3 A5 201	VW3 A7 702	–	VW3 A9 621	VW3 A9 201	VW3 A9 101	VW3 A9 501
VW3 A5 202	VW3 A7 702	–	VW3 A9 622	VW3 A9 202	VW3 A9 102	VW3 A9 502
VW3 A5 202	VW3 A7 703	–	VW3 A9 622	VW3 A9 202	VW3 A9 102	VW3 A9 502
VW3 A5 203	VW3 A7 703	–	VW3 A9 622	VW3 A9 202	VW3 A9 102	VW3 A9 502
VW3 A5 203	VW3 A7 704	–	VW3 A9 623	VW3 A9 203	VW3 A9 103	VW3 A9 503
VW3 A5 203	VW3 A7 704	–	VW3 A9 624	VW3 A9 204	VW3 A9 104	VW3 A9 504
VW3 A5 201	VW3 A7 701	–	VW3 A9 621	VW3 A9 201	VW3 A9 101	VW3 A9 501
VW3 A5 201	VW3 A7 702	–	VW3 A9 621	VW3 A9 201	VW3 A9 101	VW3 A9 501
VW3 A5 202	VW3 A7 702	–	VW3 A9 622	VW3 A9 202	VW3 A9 102	VW3 A9 502
VW3 A5 202	VW3 A7 703	–	VW3 A9 622	VW3 A9 202	VW3 A9 102	VW3 A9 502
VW3 A5 203	VW3 A7 703	–	VW3 A9 622	VW3 A9 202	VW3 A9 102	VW3 A9 502
VW3 A5 203	VW3 A7 704	–	VW3 A9 623	VW3 A9 203	VW3 A9 103	VW3 A9 503
VW3 A5 203	VW3 A7 704	–	VW3 A9 624	VW3 A9 204	VW3 A9 104	VW3 A9 504
VW3 A5 204	VW3 A7 705	–	VW3 A9 625	VW3 A9 205	VW3 A9 105	VW3 A9 505
VW3 A5 204	VW3 A7 706	–	VW3 A9 625	VW3 A9 205	VW3 A9 105	VW3 A9 505
VW3 A5 205	VW3 A7 707	VW3 A9 404	VW3 A9 626	VW3 A9 206	VW3 A9 106	VW3 A9 506
VW3 A5 205	VW3 A7 707	VW3 A9 404	VW3 A9 626	VW3 A9 206	VW3 A9 106	VW3 A9 506
VW3 A5 206	VW3 A7 708	VW3 A9 406	VW3 A9 628	VW3 A9 217	VW3 A9 117	VW3 A9 508
VW3 A5 206	VW3 A7 709	VW3 A9 406	VW3 A9 628	VW3 A9 217	VW3 A9 117	VW3 A9 508
VW3 A5 206	VW3 A7 709	VW3 A9 406	VW3 A9 628	VW3 A9 217	VW3 A9 117	VW3 A9 508
VW3 A5 208	VW3 A7 713	–	VW3 A9 629 (1)	VW3 A9 209	VW3 A9 109	VW3 A9 510
VW3 A5 208	VW3 A7 713	–	VW3 A9 629 (1)	VW3 A9 209	VW3 A9 109	VW3 A9 510
VW3 A5 209	VW3 A7 714	–	VW3 A9 631 (1)	VW3 A9 210	VW3 A9 110	VW3 A9 511
169	144	31	32	34	35	36

(1) Für die Umrüstsätze VW3 A9 629 und VW3 A9 631 wird die Bestellung eines Frequenzumrichters ohne DC-Drossel empfohlen. Ergänzen Sie hierzu bitte die Bestellnummer mit dem Buchstaben **D**.
 Beispiel: **ATV 61HD55M3X** wird zu **ATV 61HD55M3XD**, siehe Seite 24.

Kombinationstabelle der Optionen für Umrichter Altivar 61 IP 20/NEMA Typ 1

Motor		Umrichter	Optionen							
			DC-Drossel	Netzdrosseln	Passiver Filter (1)	Zusätzliches EMV-EingangsfILTER	Umrüstsatz IP 30 für EMV-Filter	Motordrossel	Umrüstsatz IP 20 für Motordrossel	
kW	HP									
Versorgungsspannung: 380...480 V 50/60 Hz, dreiphasig										
0,75	1	ATV 61H075N4...	VW3A4 501	VW3A4 551	VW3A4 6●1	VW3A4 401	–	VW3A5 101, 102, 103	–	
1,5	2	ATV 61HU15N4...	VW3A4 502	VW3A4 551	VW3A4 6●1	VW3A4 401	–	VW3A5 101, 102, 103	–	
2,2	3	ATV 61HU22N4...	VW3A4 503	VW3A4 552	VW3A4 6●1	VW3A4 401	–	VW3A5 101, 102, 103	–	
3	–	ATV 61HU30N4...	VW3A4 503	VW3A4 552	VW3A4 6●1	VW3A4 402	–	VW3A5 101, 102, 103	–	
4	5	ATV 61HU40N4...	VW3A4 504	VW3A4 552	VW3A4 6●2	VW3A4 402	–	VW3A5 101, 102, 103	–	
5,5	7,5	ATV 61HU55N4...	VW3A4 505	VW3A4 553	VW3A4 6●2	VW3A4 403	–	VW3A5 102, 103, 104	VW3A9 612	
7,5	10	ATV 61HU75N4...	VW3A4 506	VW3A4 553	VW3A4 6●3	VW3A4 403	–	VW3A5 102, 103, 104	VW3A9 612	
11	15	ATV 61HD11N4...	VW3A4 507	VW3A4 554	VW3A4 6●3	VW3A4 404	–	VW3A5 102, 103, 104	VW3A9 612	
15	20	ATV 61HD15N4...	VW3A4 508	VW3A4 554	VW3A4 6●4	VW3A4 405	–	VW3A5 102, 103, 104	VW3A9 612	
18,5	25	ATV 61HD18N4...	VW3A4 508	VW3A4 555	VW3A4 6●5	VW3A4 405	–	VW3A5 102, 103, 104	VW3A9 612	
22	30	ATV 61HD22N4...	VW3A4 510	VW3A4 555	VW3A4 6●6	VW3A4 406	–	VW3A5 103, 104	VW3A9 612	
30	40	ATV 61HD30N4...	VW3A4 510	VW3A4 556	VW3A4 6●7	VW3A4 407	–	VW3A5 103, 104	VW3A9 612	
37	50	ATV 61HD37N4...	VW3A4 510	VW3A4 556	VW3A4 6●7	VW3A4 407	–	VW3A5 103, 104	VW3A9 612	
45	60	ATV 61HD45N4...	VW3A4 511	VW3A4 556	VW3A4 6●8	VW3A4 408	–	VW3A5 104	VW3A9 612	
55	75	ATV 61HD55N4...	VW3A4 511	VW3A4 556	VW3A4 6●8	VW3A4 408	–	VW3A5 104	VW3A9 612	
75	100	ATV 61HD75N4...	VW3A4 511	VW3A4 557	VW3A4 6●9	VW3A4 408	–	VW3A5 104	VW3A9 612	
90	125	ATV 61HD90N4...	–	VW3A4 558 (2)	VW3A4 6●9	VW3A4 410	VW3A9 601	VW3A5 104	VW3A9 612	
110	150	ATV 61HC11N4...	–	VW3A4 559 (2)	VW3A4 6●0	VW3A4 410	VW3A9 601	VW3A5 105	VW3A9 612	
132	200	ATV 61HC13N4...	–	VW3A4 560 (2)	VW3A4 6●1	VW3A4 410	VW3A9 601	VW3A5 105	VW3A9 612	
160	250	ATV 61HC16N4...	–	VW3A4 568 (2)	VW3A4 6●2	VW3A4 410	VW3A9 601	VW3A5 106	VW3A9 613	
200	300	ATV 61HC22N4...	–	VW3A4 561 (2)	VW3A4 6●3	VW3A4 411	VW3A9 601	VW3A5 106	VW3A9 613	
220	350	ATV 61HC22N4...	–	VW3A4 569 (2)	VW3A4 6●3	VW3A4 411	VW3A9 601	VW3A5 106	VW3A9 613	
250	400	ATV 61HC25N4...	–	VW3A4 569 (2)	VW3A4 6●1	VW3A4 411	VW3A9 601	VW3A5 107	VW3A9 613	
280	450	ATV 61HC31N4...	–	VW3A4 564 (2)	VW3A4 6●2	VW3A4 411	VW3A9 601	VW3A5 107	VW3A9 613	
315	500	ATV 61HC31N4...	–	VW3A4 564 (2)	VW3A4 6●2	VW3A4 411	VW3A9 601	VW3A5 107	VW3A9 613	
355	–	ATV 61HC40N4...	–	VW3A4 565 (2)	VW3A4 6●2	VW3A4 412	VW3A9 602	VW3A5 107	VW3A9 613	
400	600	ATV 61HC40N4...	–	VW3A4 565 (2)	VW3A4 6●9	VW3A4 412	VW3A9 602	VW3A5 108	VW3A9 613	
500	700	ATV 61HC50N4...	–	VW3A4 569 (2)	VW3A4 6●2	VW3A4 412	VW3A9 602	VW3A5 108	VW3A9 613	
560	800	ATV 61HC63N4...	–	VW3A4 564 (2)	VW3A4 6●3	VW3A4 413	VW3A9 602	VW3A5 108	VW3A9 613	
630	900	ATV 61HC63N4...	–	VW3A4 564 (2)	VW3A4 6●3	VW3A4 413	VW3A9 602	VW3A5 108	VW3A9 613	
Seite	25		153	158	160	166	167	166	167	

(1) Es sind spezielle passive Filter für eine Versorgungsspannung von ~ 460 V erhältlich; siehe Seite 162 und 163.

(2) Für die Netzdrosseln VW3 A4 558...561, 564, 565, 568 und 569 wird die Bestellung eines Frequenzumrichters ohne DC-Drossel empfohlen. Ergänzen Sie hierzu bitte die Bestellnummer mit dem Buchstaben D.

Beispiel: ATV 61HD90N4 wird zu ATV 61HD90N4D, siehe Seite 25.

Sinusfilter	Bremswiderstandsmodul	Bremswiderstand	Lüfterbausatz	DNV-Umrüstsatz	Umrüstsatz NEMA Typ 1 (Montage außerhalb des Gehäuses)	Umrüstsatz IP 21 oder IP 31 (Montage außerhalb des Gehäuses)	Montagesatz für Bündigmontage (im gekapselten Gehäuse)
–	–	VW3A7 701	–	VW3A9 621	VW3A9 201	VW3A9 101	VW3A9 501
VW3A5 201	–	VW3A7 701	–	VW3A9 621	VW3A9 201	VW3A9 101	VW3A9 501
VW3A5 201	–	VW3A7 701	–	VW3A9 621	VW3A9 201	VW3A9 101	VW3A9 501
VW3A5 201	–	VW3A7 701	–	VW3A9 622	VW3A9 202	VW3A9 102	VW3A9 502
VW3A5 201	–	VW3A7 701	–	VW3A9 622	VW3A9 202	VW3A9 102	VW3A9 502
VW3A5 202	–	VW3A7 702	–	VW3A9 623	VW3A9 203	VW3A9 103	VW3A9 503
VW3A5 203	–	VW3A7 702	–	VW3A9 623	VW3A9 203	VW3A9 103	VW3A9 503
VW3A5 203	–	VW3A7 703	–	VW3A9 624	VW3A9 204	VW3A9 104	VW3A9 504
VW3A5 203	–	VW3A7 703	–	VW3A9 625	VW3A9 205	VW3A9 105	VW3A9 505
VW3A5 204	–	VW3A7 704	–	VW3A9 625	VW3A9 205	VW3A9 105	VW3A9 505
VW3A5 204	–	VW3A7 704	VW3A9 404	VW3A9 626	VW3A9 206	VW3A9 106	VW3A9 506
VW3A5 204	–	VW3A7 704	VW3A9 405	VW3A9 627	VW3A9 207	VW3A9 107	VW3A9 507
VW3A5 205	–	VW3A7 705	VW3A9 405	VW3A9 627	VW3A9 207	VW3A9 107	VW3A9 507
VW3A5 205	–	VW3A7 707	VW3A9 407	VW3A9 628	VW3A9 208	VW3A9 108	VW3A9 509
VW3A5 206	–	VW3A7 707	VW3A9 407	VW3A9 628	VW3A9 208	VW3A9 108	VW3A9 509
VW3A5 206	–	VW3A7 707	VW3A9 407	VW3A9 628	VW3A9 208	VW3A9 108	VW3A9 509
VW3A5 207	–	VW3A7 710	–	VW3A9 629 (1)	VW3A9 209	VW3A9 109	VW3A9 510
VW3A5 207	–	VW3A7 710	–	VW3A9 629 (1)	VW3A9 209	VW3A9 109	VW3A9 510
VW3A5 208	–	VW3A7 711	–	VW3A9 631 (1)	VW3A9 210	VW3A9 110	VW3A9 511
VW3A5 208	–	VW3A7 711	–	VW3A9 633 (1)	VW3A9 211	VW3A9 111	VW3A9 512
VW3A5 209	–	VW3A7 712	–	VW3A9 635 (1)	VW3A9 212	VW3A9 112	VW3A9 513
VW3A5 209	–	VW3A7 712	–	VW3A9 635 (1)	VW3A9 212	VW3A9 112	VW3A9 513
VW3A5 210	VW3A7 101	VW3A7 715	–	VW3A9 637 (1)	VW3A9 213, 214	VW3A9 113, 114	VW3A9 514, 515
VW3A5 210	VW3A7 101	VW3A7 716	–	VW3A9 638 (1)	VW3A9 213, 214	VW3A9 113, 114	VW3A9 514, 515
VW3A5 210	VW3A7 101	VW3A7 716	–	VW3A9 638 (1)	VW3A9 213, 214	VW3A9 113, 114	VW3A9 514, 515
VW3A5 210	VW3A7 102	VW3A7 717	–	VW3A9 639 (1)	–	VW3A9 115	–
VW3A5 211	VW3A7 102	VW3A7 717	–	VW3A9 639 (1)	–	VW3A9 115	–
VW3A5 211	VW3A7 102	VW3A7 717	–	VW3A9 640 (1)	–	VW3A9 115	–
VW3A5 211	VW3A7 102	VW3A7 718	–	VW3A9 641 (1)	–	VW3A9 116	–
VW3A5 211	VW3A7 102	VW3A7 718	–	VW3A9 641 (1)	–	VW3A9 116	–
169	141	144	31	32	34	35	36

(1) Für die Umrüstsätze VW3 A9 629, 631, 633, 635, 637...641 wird die Bestellung eines Frequenzumrichters ohne DC-Drossel empfohlen. Ergänzen Sie hierzu bitte die Bestellnummer mit dem Buchstaben **D**. Beispiel: **ATV 61HD90N4** wird zu **ATV 61HD90N4D**.

Kombinationstabelle der Optionen für Umrichter Altivar 61 IP 54/NEMA Typ 12

Motor		Umrichter (2)	Optionen		
kW	HP		Netzdrosseln	Passiver Filter (1)	Motordrossel
Versorgungsspannung: 380...480 V 50/60 Hz, dreiphasig					
0,75	1	ATV 61W075N4... ATV 61W075N4C...	VW3 A4 551	VW3 A4 6●1	VW3 A5 101, 102, 103
1,5	2	ATV 61WU15N4... ATV 61WU15N4C...	VW3 A4 551	VW3 A4 6●1	VW3 A5 101, 102, 103
2,2	3	ATV 61WU22N4... ATV 61WU22N4C...	VW3 A4 552	VW3 A4 6●1	VW3 A5 101, 102, 103
3	–	ATV 61WU30N4... ATV 61WU30N4C...	VW3 A4 552	VW3 A4 6●1	VW3 A5 101, 102, 103
4	5	ATV 61WU40N4... ATV 61WU40N4C...	VW3 A4 552	VW3 A4 6●2	VW3 A5 101, 102, 103
5,5	7,5	ATV 61WU55N4... ATV 61WU55N4C...	VW3 A4 553	VW3 A4 6●2	VW3 A5 102, 103, 104
7,5	10	ATV 61WU75N4... ATV 61WU75N4C...	VW3 A4 553	VW3 A4 6●3	VW3 A5 102, 103, 104
11	15	ATV 61WD11N4... ATV 61WD11N4C...	VW3 A4 554	VW3 A4 6●3	VW3 A5 102, 103, 104
15	20	ATV 61WD15N4... ATV 61WD15N4C...	VW3 A4 554	VW3 A4 6●4	VW3 A5 102, 103, 104
18,5	25	ATV 61WD18N4... ATV 61WD18N4C...	VW3 A4 555	VW3 A4 6●5	VW3 A5 102, 103, 104
22	30	ATV 61WD22N4... ATV 61WD22N4C...	VW3 A4 555	VW3 A4 6●6	VW3 A5 103, 104
30	40	ATV 61WD30N4... ATV 61WD30N4C...	VW3 A4 556	VW3 A4 6●7	VW3 A5 103, 104
37	50	ATV 61WD37N4... ATV 61WD37N4C...	VW3 A4 556	VW3 A4 6●7	VW3 A5 103, 104
45	60	ATV 61WD45N4... ATV 61WD45N4C...	VW3 A4 556	VW3 A4 6●8	VW3 A5 104
55	75	ATV 61WD55N4...	VW3 A4 556	VW3 A4 6●8	VW3 A5 104
55	75	ATV 61WD55N4C...	VW3 A4 556	VW3 A4 6●8	VW3 A5 104
75	100	ATV 61WD75N4...	VW3 A4 557	VW3 A4 6●9	VW3 A5 104
75	100	ATV 61WD75N4C...	VW3 A4 557	VW3 A4 6●9	VW3 A5 104
90	125	ATV 61WD90N4...	VW3 A4 558	VW3 A4 6●9	VW3 A5 104
90	125	ATV 61WD90N4C...	VW3 A4 558	VW3 A4 6●9	VW3 A5 104
Seite		26	158	160	166

(1) Es sind spezielle passive Filter für eine Versorgungsspannung von ~ 460 V erhältlich; siehe Seite 162 und 163.

(2) Weitere Varianten Siehe Seiten 28...29.

Umrüstsatz IP 20 für Motordrossel VW3 A5 104	Sinusfilter	Bremswiderstand	Kabeldurchführungsplatte in IP 54, bestückt
–	VW3 A5 201	VW3 A7 701	VW3 A9 901
–	VW3 A5 201	VW3 A7 701	VW3 A9 901
–	VW3 A5 201	VW3 A7 701	VW3 A9 901
–	VW3 A5 201	VW3 A7 701	VW3 A9 901
–	VW3 A5 201	VW3 A7 701	VW3 A9 901
VW3 A9 612	VW3 A5 202	VW3 A7 701	VW3 A9 901
VW3 A9 612	VW3 A5 203	VW3 A7 702	VW3 A9 902
VW3 A9 612	VW3 A5 203	VW3 A7 702	VW3 A9 902
VW3 A9 612	VW3 A5 203	VW3 A7 703	VW3 A9 903
VW3 A9 612	VW3 A5 204	VW3 A7 703	VW3 A9 904
VW3 A9 612	VW3 A5 204	VW3 A7 704	VW3 A9 904
VW3 A9 612	VW3 A5 204	VW3 A7 704	VW3 A9 905
VW3 A9 612	VW3 A5 205	VW3 A7 704	VW3 A9 906
VW3 A9 612	VW3 A5 205	VW3 A7 705	VW3 A9 906
VW3 A9 612	VW3 A5 206	VW3 A7 706	VW3 A9 907
VW3 A9 612	VW3 A5 206	VW3 A7 706	VW3 A9 909
VW3 A9 612	VW3 A5 206	VW3 A7 706	VW3 A9 907
VW3 A9 612	VW3 A5 206	VW3 A7 706	VW3 A9 909
VW3 A9 612	VW3 A5 207	VW3 A7 706	VW3 A9 908
VW3 A9 612	VW3 A5 207	VW3 A7 706	VW3 A9 910
167	169	144	30

Kombinationstabelle der Optionen für Umrichter ATV 61H●●●Y

Motor			Umrichter	Optionen				
				Netzdrossel	Motordrossel	Umrüstsatz IP 20 für Motordrossel	Bremswiderstandsmodul	Bremswiderstand
500 V kW	575 V HP	690 V kW						
Versorgungsspannung: 500...690 V 50/60 Hz, dreiphasig								
2,2	3	3	ATV 61HU30Y	VW3A4 551	VW3A5 101, 102, 103	–	–	VW3A7 701
3	–	4	ATV 61HU40Y	VW3A4 551	VW3A5 101, 102, 103	–	–	VW3A7 701
4	5	5,5	ATV 61HU55Y	VW3A4 551	VW3A5 101, 102, 103	–	–	VW3A7 701
5,5	7,5	7,5	ATV 61HU75Y	VW3A4 552	VW3A5 101, 102, 103	–	–	VW3A7 701
7,5	10	11	ATV 61HD11Y	VW3A4 552	VW3A5 101, 102, 103	–	–	VW3A7 702
11	15	15	ATV 61HD15Y	VW3A4 553	VW3A5 102, 103, 104	VW3A9 612	–	VW3A7 702
15	20	18,5	ATV 61HD18Y	VW3A4 553	VW3A5 102, 103, 104	VW3A9 612	–	VW3A7 703
18,5	25	22	ATV 61HD22Y	VW3A4 554	VW3A5 102, 103, 104	VW3A9 612	–	VW3A7 703
22	30	30	ATV 61HD30Y	VW3A4 554	VW3A5 102, 103, 104	VW3A9 612	–	VW3A7 704
30	40	37	ATV 61HD37Y	VW3A4 555	VW3A5 103, 104	VW3A9 612	–	VW3A7 704
37	50	45	ATV 61HD45Y	VW3A4 555	VW3A5 103, 104	VW3A9 612	–	VW3A7 704
45	60	55	ATV 61HD55Y	VW3A4 555	VW3A5 103, 104	VW3A9 612	–	VW3A7 705
55	75	75	ATV 61HD75Y	VW3A4 556	VW3A5 103, 104	VW3A9 612	–	VW3A7 705
75	100	90	ATV 61HD90Y	VW3A4 556	VW3A5 104	VW3A9 612	–	VW3A7 707
90	125	110	ATV 61HC11Y	VW3A4 570	VW3A5 104	VW3A9 612	–	VW3A7 806
110	150	132	ATV 61HC13Y	VW3A4 570	VW3A5 104	VW3A9 612	–	VW3A7 806
132	–	160	ATV 61HC16Y	VW3A4 571	VW3A5 104	VW3A9 612	–	VW3A7 805
160	200	200	ATV 61HC20Y	VW3A4 571	VW3A5 105	VW3A9 612	–	VW3A7 805
200	250	250	ATV 61HC25Y	VW3A4 560	VW3A5 105	VW3A9 612	VW3A7 103	VW3A7 806
250	350	315	ATV 61HC31Y	VW3A4 572	VW3A5 106	VW3A9 613	VW3A7 103	VW3A7 716
315	450	400	ATV 61HC40Y	VW3A4 572	VW3A5 106	VW3A9 613	VW3A7 103	VW3A7 814
400	550	500	ATV 61HC50Y	VW3A4 568	VW3A5 107	VW3A9 613	VW3A7 104	VW3A7 717
500	700	630	ATV 61HC63Y	VW3A4 572	VW3A5 107	VW3A9 613	VW3A7 104	VW3A7 718
630	800	800	ATV 61HC80Y	VW3A4 572	VW3A5 108	VW3A9 613	VW3A7 104	VW3A7 816
Seite			27	158	167	167	141	145

Lüfterbausatz	DNV-Umrüstsatz	Umrüstsatz NEMA Typ 1 (Montage außerhalb des Gehäuses)	Umrüstsatz IP 21 oder IP 31 (Montage außerhalb des Gehäuses)	Montagesatz für Bündigmontage (im gekapselten Gehäuse)
VW3 A9 404	VW3 A9 642	VW3 A9 206	VW3 A9 106	VW3 A9 506
VW3 A9 404	VW3 A9 642	VW3 A9 206	VW3 A9 106	VW3 A9 506
VW3 A9 404	VW3 A9 642	VW3 A9 206	VW3 A9 106	VW3 A9 506
VW3 A9 404	VW3 A9 642	VW3 A9 206	VW3 A9 106	VW3 A9 506
VW3 A9 404	VW3 A9 642	VW3 A9 206	VW3 A9 106	VW3 A9 506
VW3 A9 404	VW3 A9 642	VW3 A9 206	VW3 A9 106	VW3 A9 506
VW3 A9 404	VW3 A9 642	VW3 A9 206	VW3 A9 106	VW3 A9 506
VW3 A9 404	VW3 A9 642	VW3 A9 206	VW3 A9 106	VW3 A9 506
VW3 A9 404	VW3 A9 642	VW3 A9 206	VW3 A9 106	VW3 A9 506
VW3 A9 404	VW3 A9 642	VW3 A9 206	VW3 A9 106	VW3 A9 506
VW3 A9 407	VW3 A9 643	VW3 A9 208	VW3 A9 108	VW3 A9 509
VW3 A9 407	VW3 A9 643	VW3 A9 208	VW3 A9 108	VW3 A9 509
VW3 A9 407	VW3 A9 643	VW3 A9 208	VW3 A9 108	VW3 A9 509
VW3 A9 407	VW3 A9 643	VW3 A9 208	VW3 A9 108	VW3 A9 509
VW3 A9 407	VW3 A9 643	VW3 A9 208	VW3 A9 108	VW3 A9 509
–	VW3 A9 644	VW3 A9 211	VW3 A9 111	VW3 A9 512
–	VW3 A9 644	VW3 A9 211	VW3 A9 111	VW3 A9 512
–	VW3 A9 645	VW3 A9 211	VW3 A9 111	VW3 A9 512
–	VW3 A9 645	VW3 A9 211	VW3 A9 111	VW3 A9 512
–	VW3 A9 646	VW3 A9 213, 214	VW3 A9 113, 114	VW3 A9 514, 515
–	VW3 A9 647	VW3 A9 213, 214	VW3 A9 113, 114	VW3 A9 514, 515
–	VW3 A9 647	VW3 A9 213, 214	VW3 A9 113, 114	VW3 A9 514, 515
–	VW3 A9 648	–	VW3 A9 116	–
–	VW3 A9 649	–	VW3 A9 116	–
–	VW3 A9 649	–	VW3 A9 116	–
31	32	34	35	36

Kombinationstabelle der gemeinsamen Optionen für Umrichter Altivar 61

Beschreibung	Bestell-Nr.	Seite
Adapter für Logikeingänge		
Adapter für Logikeingänge ~ 115 V	VW3 A3 101	30
Bedienterminal		
Abnehmbares Grafikterminal	VW3 A1 101	112
Encoder-Interfacekarte		
Mit RS 422-kompatiblen Differenzausgängen	VW3 A3 401	115
Mit Open Collector-Ausgängen	VW3 A3 403, 404	115
Mit Gegentakt-Ausgängen (push-pull)	VW3 A3 405...407	115
E/A-Erweiterungskarten (1)		
Logisch	VW3 A3 201	117
Erweitert	VW3 A3 202	117
Multipumpenkarten		
Multipumpenkarte	VW3 A3 502	121
Multipumpenkarte „Water solution“	VW3 A3 503	121
Programmierbare Karte (1)		
Programmierbare Karte „Drive Controller“	VW3 A3 501	129
Dialogtools PowerSuite		
Dialogtools PowerSuite für PC	VW3 A8 104, 105	290
Kommunikationskarten (1)		
Beschreibung	Bestell-Nr.	Seite
Modbus TCP	VW3 A3 310	132 und 296
EtherNet/IP	VW3 A3 316	133
Fipio	VW3 A3 311	134 und 300
Modbus Plus	VW3 A3 302	134 und 308
DeviceNet	VW3 A3 309	135
INTERBUS	VW3 A3 304	135
CC-Link	VW3 A3 317	135
Modbus/Uni-Telway	VW3 A3 303	136, 303 und 311
PROFIBUS DP	VW3 A3 307	137
LONWORKS	VW3 A3 312	137
METASYS N4	VW3 A3 313	137
APOGEE FLN	VW3 A3 314	137
BACNet	VW3 A3 315	137

(1) Kompatibilitätstabelle der Karten, s. gegenüberliegende Seite.

Kompatibilitätstabelle der Karten (1)					
Kartentyp	Logische Ein-/Ausgänge VW3 A3 201	Erweiterte Ein-/Ausgänge VW3 A3 202	Multipumpe VW3 A3 502, 503	Programmierbare Karte „Drive Controller“ VW3 A3 501	Kommunikation VW3 A3 3●●
Logische Ein-/Ausgänge VW3 A3 201					
Erweiterte Ein-/Ausgänge VW3 A3 202					
Multipumpe VW3 A3 502, 503					
Programmierbare Karte „Drive Controller“ VW3 A3 501					
Kommunikation VW3 A3 3●●					

Kombination möglich

Kombination nicht möglich

(1) Es sind maximal 2 verschiedene Karten miteinander kombinierbar.

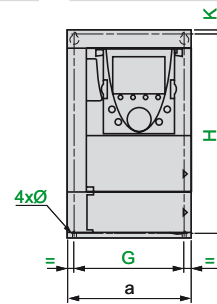
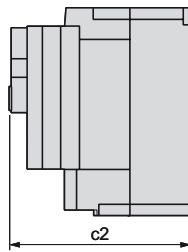
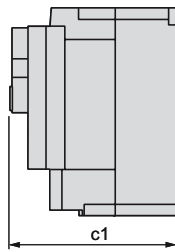
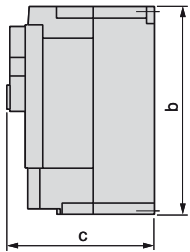
ATV 61H●●●M3, ATV 61HD11M3X, HD15M3X, ATV 61H075N4...HD18N4

Ohne Zusatzkarte

1 Zusatzkarte (1)

2 Zusatzkarten (1)

Gemeinsame Vorderansicht



ATV 61H	a	b	c	c1	c2	G	H	K	Ø	Gew. kg
075M3, U15M3, 075N4...U22N4	130	230	175	198	221	113,5	220	5	5	3,000
U22M3...U40M3, U30N4, U40N4	155	260	187	210	233	138	249	4	5	4,000
U55M3, U55N4, U75N4	175	295	187	210	233	158	283	6	5	5,500
U75M3, D11N4	210	295	213	236	259	190	283	6	6	7,000
D11M3X, D15M3X, D15N4, D18N4	230	400	213	236	259	210	386	8	6	22,000

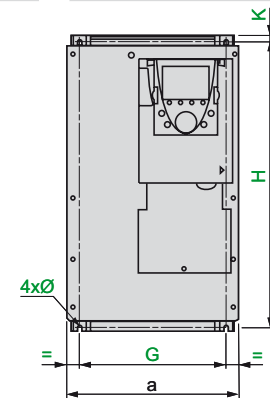
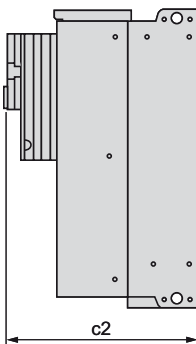
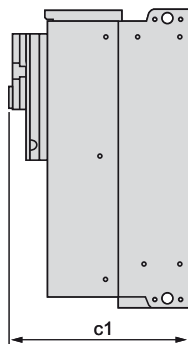
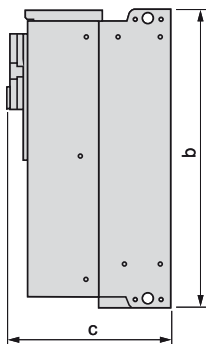
ATV 61HD18M3X...45M3X, ATV 61HD22N4...HD37N4, ATV 61HU30Y...HD30Y

Ohne Zusatzkarte

1 Zusatzkarte (1)

2 Zusatzkarten (1)

Gemeinsame Vorderansicht



ATV 61H	a	b	c	c1	c2	G	H	K	Ø	Gew. kg
D18M3X, D22M3X, D22N4, U30Y...D30Y	240	420	236	259	282	206	403	10	6	30,000
D30N4, D37N4	240	550	266	289	312	206	529	10	6	37,000
D30M3X...D45M3X	320	550	266	289	312	280	524	10	9	37,000

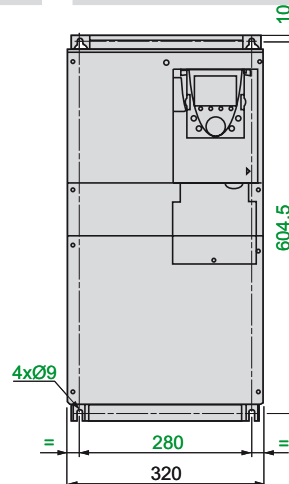
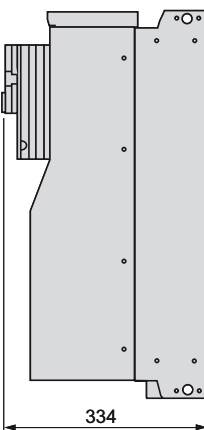
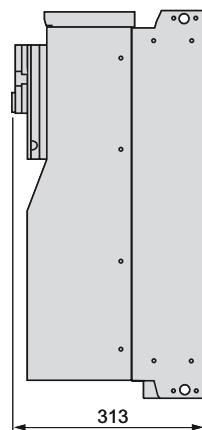
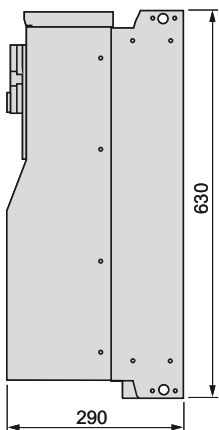
ATV 61HD45N4...HD75N4, ATV 61HD37Y...HD90Y

Ohne Zusatzkarte

1 Zusatzkarte (1)

2 Zusatzkarten (1)

Gemeinsame Vorderansicht



(1) Zusatzkarten: E/A-Erweiterungskarten, Multipumpenkarten, programmierbare Karte „Drive Controller“, Kommunikationskarten.

ATV 61H	Gew. kg
D45N4... D75N4	45,000
D37Y... D90Y	68,000

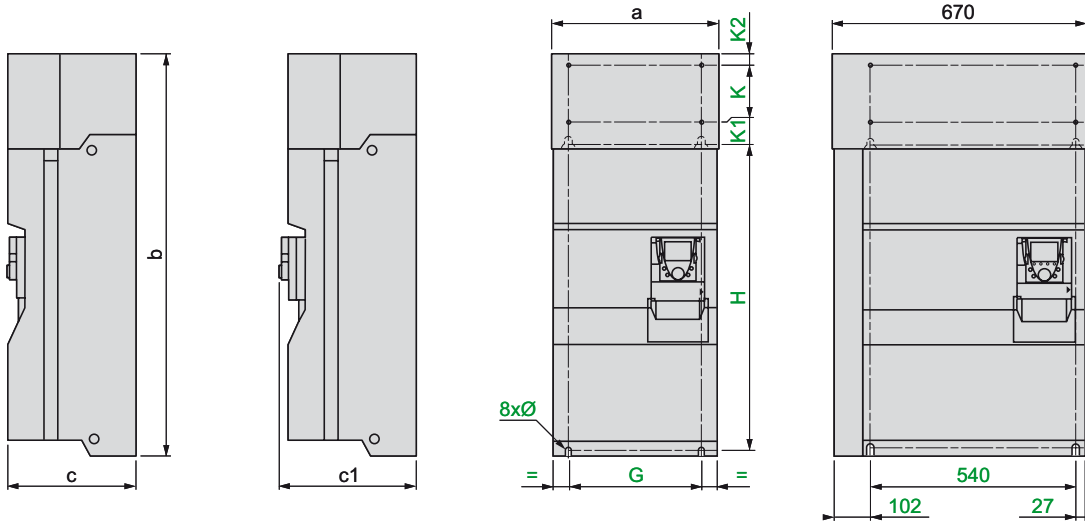
ATV 61HD55M3X...HD90M3X, ATV 61HD90N4...HC31N4, ATV 61HC11Y...HC40Y

Ohne oder mit 1 Zusatzkarte (1)

2 Zusatzkarten (1)

Gemeinsame Vorderansicht

ATV 61HC25N4, HC31N4 mit Bremsmodul VW3 A7 101



ATV 61H	a	b	c	c1	G	H	K	K1	K2	Ø	Gew. kg
D55M3X, D75M3X D90N4, C11N4	320	920	377	392	250	650	150	75	30	11,5	84,000
D90M3X, C13N4	360	1022	377	392	298	758	150	75	30	11,5	106,000
C16N4, C11Y...C20Y	340	1190	377	392	285	920	150	75	30	11,5	116,000 102,000
C22N4	440	1190	377	392	350	920	150	75	30	11,5	163,000
C25N4, C31N4, C25Y...C40Y	595	1190	377	392	540	920	150	75	30	11,5	207,000 181,000

ATV 61HC40N4...HC63N4, ATV 61HC50Y...HC80Y

Ohne oder mit 1 Zusatzkarte (1)

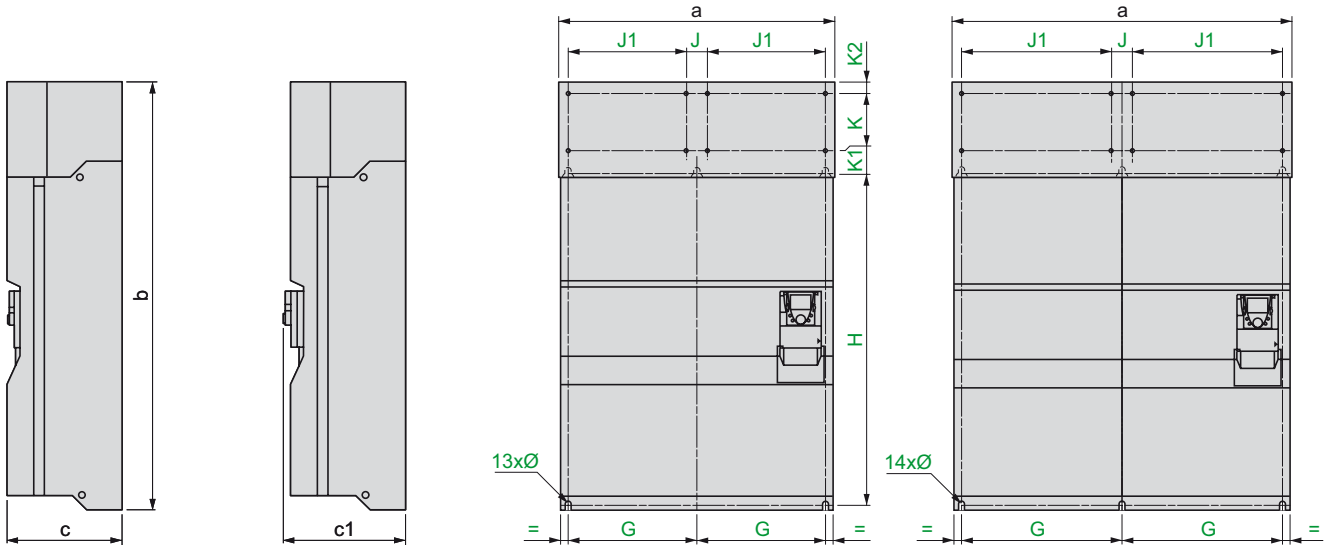
2 Zusatzkarten (1)

ATV 61HC40N4, HC50N4

ATV 61HC63N4, HC50Y...HC80Y

Vorderansicht

Vorderansicht



ATV 61H	a	b	c	c1	G	J	J1	H	K	K1	K2	Ø	Gew. kg
C40N4, C50N4	890	1390	377	392	417	75	380	1120	150	75	30	11,5	320,000 330,000
C63N4, C50Y...C80Y	1120	1390	377	392	532	75	495	1120	150	75	30	11,5	435,000 383,000

(1) Zusatzkarten: E/A-Erweiterungskarten, Multipumpenkarten, programmierbare Karte „Drive Controller“, Kommunikationskarten.

Frequenzumrichter ohne Grafikterminal

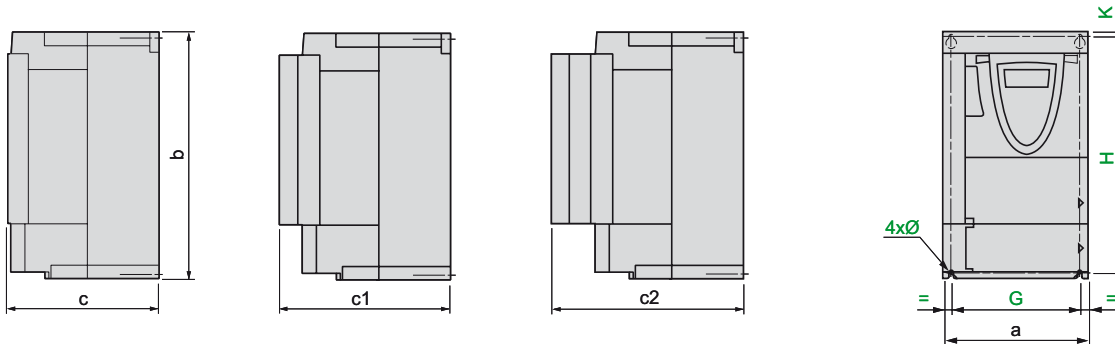
ATV 61H●●●M3Z, ATV 61HD11M3XZ, HD15M3XZ, ATV 61H075N4Z...HD18N4Z

Ohne Zusatzkarte (1)

1 Zusatzkarte (1)

2 Zusatzkarten (1)

Gemeinsame Vorderansicht



ATV 61H	a	b	c	c1	c2	G	H	K	Ø	Gew. kg
075M3Z, U15M3Z, 075N4Z...U22N4Z	130	230	149	172	195	113,5	220	5	5	3,000
U22M3Z...U40M3Z, U30N4Z, U40N4Z	155	260	161	184	207	138	249	4	5	4,000
U55M3Z, U55N4Z, U75N4Z	175	295	161	184	207	158	283	6	5	5,500
U75M3Z, D11N4Z	210	295	187	210	233	190	283	6	6	7,000
D11M3XZ, D15M3XZ D15N4Z, D18N4Z	230	400	187	210	233	210	386	8	6	22,000

Frequenzumrichter ohne Grafikterminal

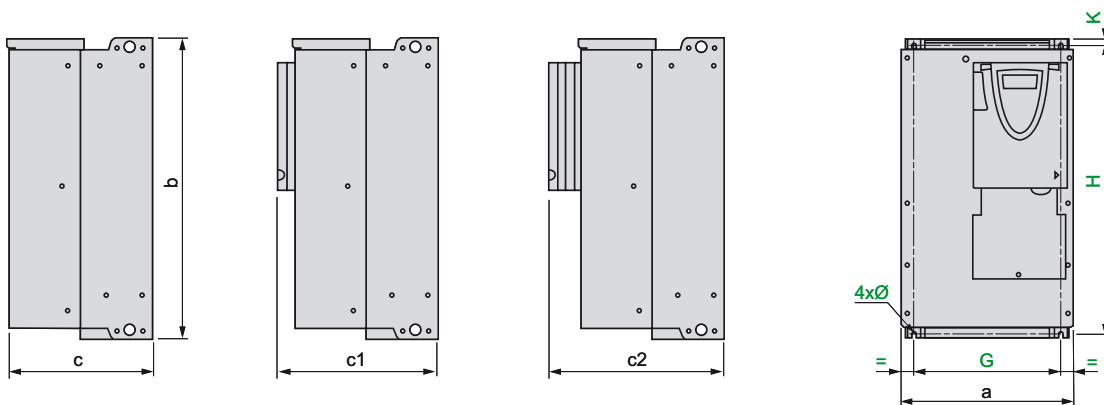
ATV 61HD18M3XZ...45M3XZ, ATV 61HD22N4Z...HD37N4Z

Ohne Zusatzkarte

1 Zusatzkarte (1)

2 Zusatzkarten (1)

Gemeinsame Vorderansicht



ATV 61H	a	b	c	c1	c2	G	H	K	Ø	Gew. kg
D18M3XZ, D22M3XZ, D22N4Z	240	420	210	233	256	206	403	10	6	30,000
D30N4Z, D37N4Z	240	550	230	253	276	206	529	10	6	37,000
D30M3XZ...D45M3XZ	320	550	230	253	276	280	529	10	9	37,000

(1) Zusatzkarten: E/A-Erweiterungskarten, Multipumpenkarten, programmierbare Karte „Drive Controller“, Kommunikationskarten.

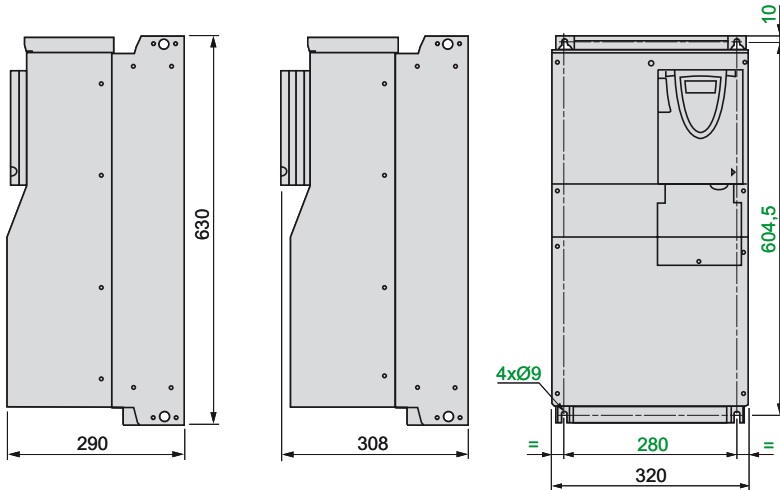
Frequenzumrichter ohne Grafikterminal

ATV 61HD45N4Z...HD75N4Z

Ohne oder mit 1 Zusatzkarte (1)

2 Zusatzkarten (1)

Gemeinsame Vorderansicht



ATV 61H	Gew. kg
D45N4Z...D75N4Z	44,000

Frequenzumrichter ohne DC-Drossel

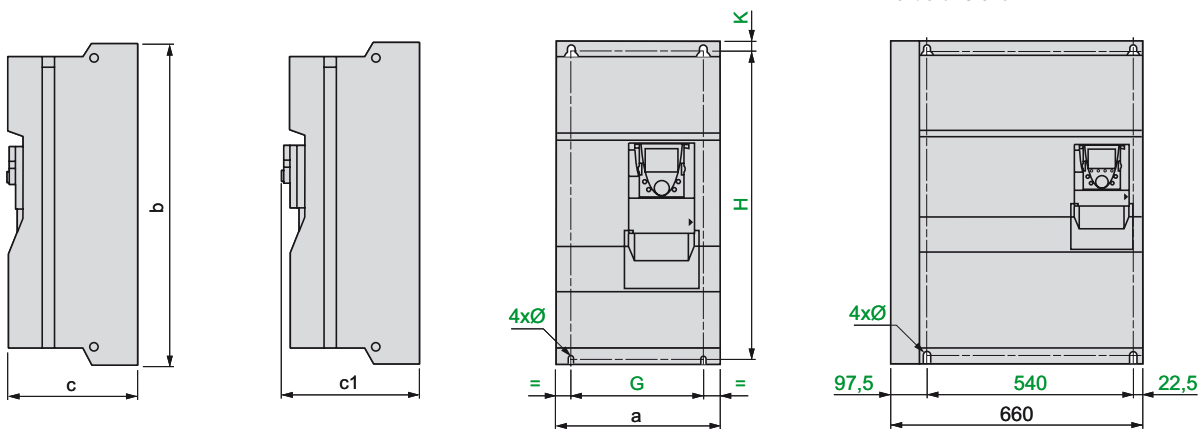
ATV 61HD55M3XD...HD90M3XD, ATV 61HD90N4D...HC31N4D

Ohne oder mit 1 Zusatzkarte (1)

2 Zusatzkarten (1)

Gemeinsame Vorderansicht

ATV 61HC25N4D, HC31N4D
mit Bremsmodul VW3 A7 101
Vorderansicht



ATV 61H	a	b	c	c1	G	H	K	Ø	Gew. kg
D55M3XD, D75M3XD D90N4D, C11N4D	310	680	377	392	250	650	15	11,5	60,000
D90M3XD, C13N4D	350	782	377	392	298	758	12	11,5	74,000
C16N4D	330	950	377	392	285	920	15	11,5	80,000
C22N4D	430	950	377	392	350	920	15	11,5	110,000
C25N4D, C31N4D	585	950	377	392	540	920	15	11,5	140,000

(1) Zusatzkarten: E/A-Erweiterungskarten, Multipumpenkarten, programmierbare Karte „Drive Controller“, Kommunikationskarten.

Frequenzumrichter ohne DC-Drossel

ATV 61HC40N4D...HC63N4D

Ohne oder mit 1
Zusatzkarte (1)

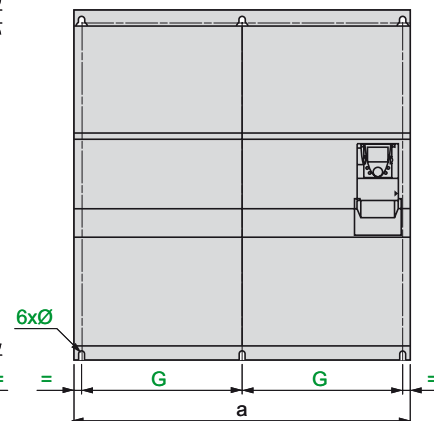
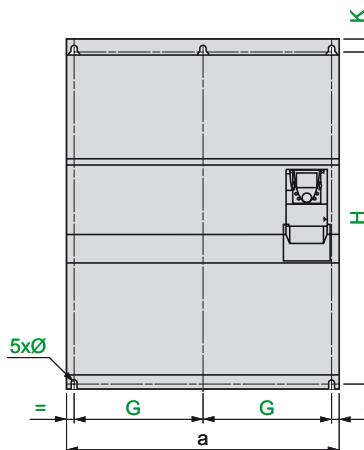
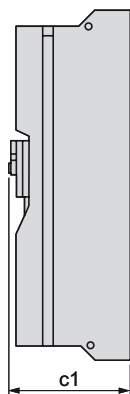
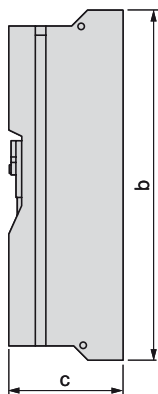
2 Zusatzkarten (1)

ATV 61HC40N4D, HC50N4D

ATV 61HC63N4D

Vorderansicht

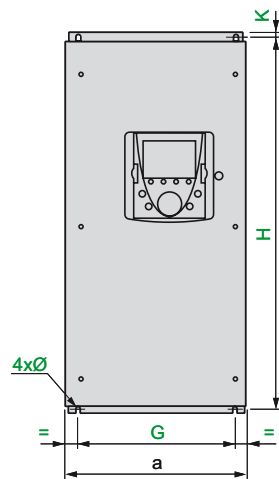
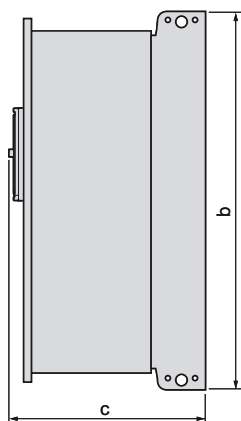
Vorderansicht



ATV 61H	a	b	c	c1	G	H	K	Ø	Gew. kg
C40N4D, C50N4D	880	1150	377	392	417,5	1120	15	11,5	215,000 225,000
C63N4D	1110	1150	377	392	532,5	1120	15	11,5	300,000

(1) Zusatzkarten: E/A-Erweiterungskarten, Multipumpenkarten, programmierbare Karte „Drive Controller“, Kommunikationskarten.

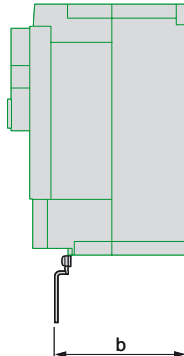
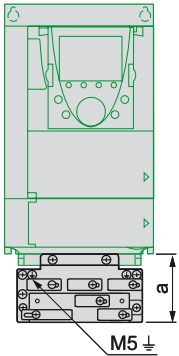
ATV 61W075N4...WD90N4, ATV 61W075N4C...WD90N4C



ATV 61W	a	b	c	G	H	K	Ø	Gew. kg
075N4...U22N4	240	490	272	200	476	6	6	13,000
075N4C...U15N4C								19,000
U30N4								14,000
U22N4C...U30N4C								20,000
U40N4, U55N4	240	490	286	200	476	6	6	16,000
U40N4C, U55N4C								23,000
U75N4, D11N4	260	525	286	220	511	6	6	22,000
U75N4C, D11N4C								32,000
D15N4	295	560	315	250	544	8	6	28,000
D15N4C								40,000
D18N4, D22N4	315	665	315	270	647	10	6	36,000
D18N4C, D22N4C								51,000
D30N4	285	720	315	245	700	10	7	51,000
D30N4C								68,000
D37N4, D45N4	285	880	343	245	860	10	7	65,000
D37N4C, D45N4C								85,000
D55N4...D90N4	362	1000	364	300	975	10	9	92,000
D55N4C...D90N4C								119,000

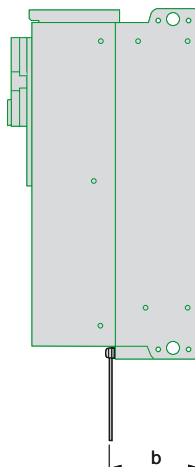
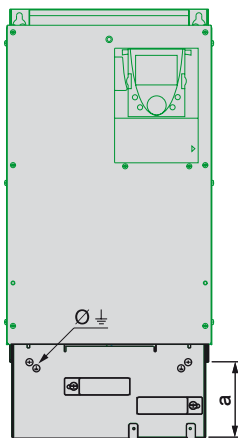
Montageträger für Funkentstörfilter (1)

Für ATV 61H●●●M3, ATV 61HD11M3X, HD15M3X, ATV 61H075N4...HD18N4



Für ATV 61H	a	b
075M3...U15M3, 075N4...U22N4	83	70
U22M3...U40M3 U30N4, U40N4	95	85
U55M3 U55N4, U75N4	95	85
U75M3...D15M3X D11N4... D18N4	95	118

Für ATV 61HD18M3X...HD45M3X, ATV 61HD22N4...HD75N4, ATV 61HU30Y...HC80Y

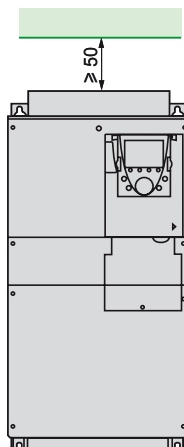
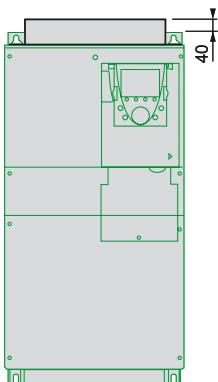


Für ATV 61H	a	b	Ø
D18M3X, D22M3X, D22N4, U30Y...D30Y	122	120	M5
D30N4, D37N4	113	127	M5
D30M3X...D45M3X D37Y...C80Y	118	128	M8
D45N4...D75N4 D37Y...C80Y	118	173	M5

(1) Im Lieferumfang des Frequenzumrichters enthalten, ausgenommen ATV 61HD55M3X...HD90M3X, ATV 61HD90N4...HC63N4 und ATV 60HC11Y...HC80Y. Bei diesen Geräten ist der Träger im Lieferumfang der separat zu bestellenden IP 21 oder IP 31, NEMA-Umrüstsätze Typ 1, enthalten; siehe Seite 34 und 35. Abmessungen, siehe Seite 193 und 194.

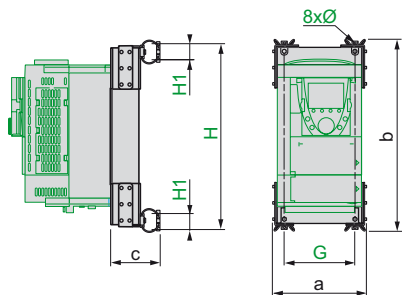
Lüfterbausatz VW3 A9 404...407

Montagehinweise



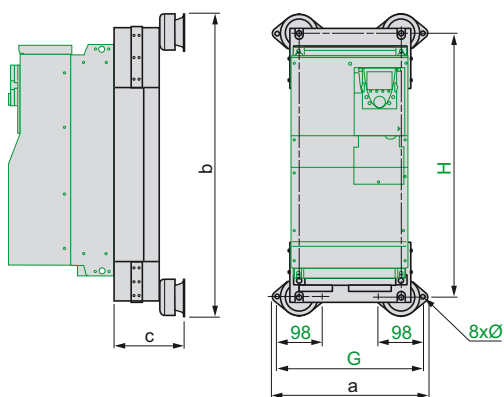
DNV-Umrüstsätze

VW3 A9 621...625



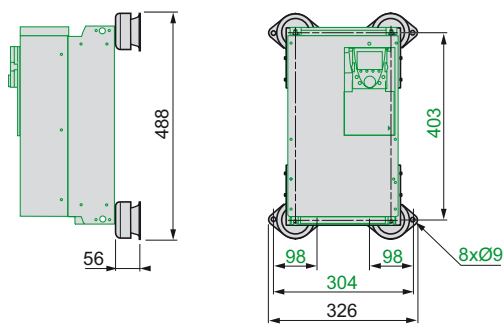
VW3	a	b	c	Ø	G	H	H1
A9 621	148	336	84	5,8	105	324,4	49,4
A9 622	173	370	105	5,8	130	358,4	49,4
A9 623	193	445	121	7	150	424,4	69,4
A9 624	228	455	120	7	190	434,4	69,4
A9 625	248	550	129	7	190	529,4	69,4

VW3 A9 626...628

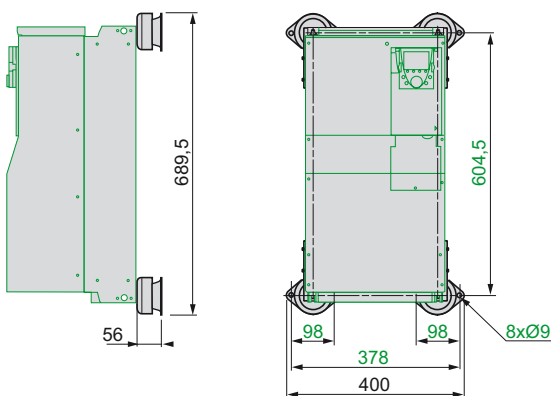


VW3	a	b	c	Ø	G	H
A9 626	320	588	140	9	298	502,5
A9 627	320	716	140	9	298	631
A9 628	400	810	180	9	388	725

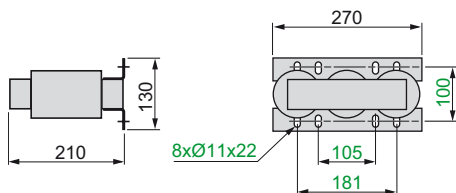
VW3 A9 642



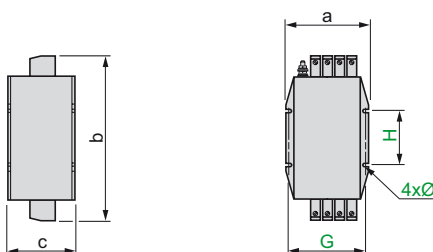
VW3 A9 643



Netzdrössel für DNV-Umrüstung VW3 A9 643 (1)



EMV-Eingangsfilter für DNV-Umrüstung VW3 A9 642 und 643 (1)



Für Umrüstung	a	b	c	Ø	G	H
VW3 A9 642	156	237	91	6,6	140	80
VW3 A9 643	171	348	141	6,6	155	115

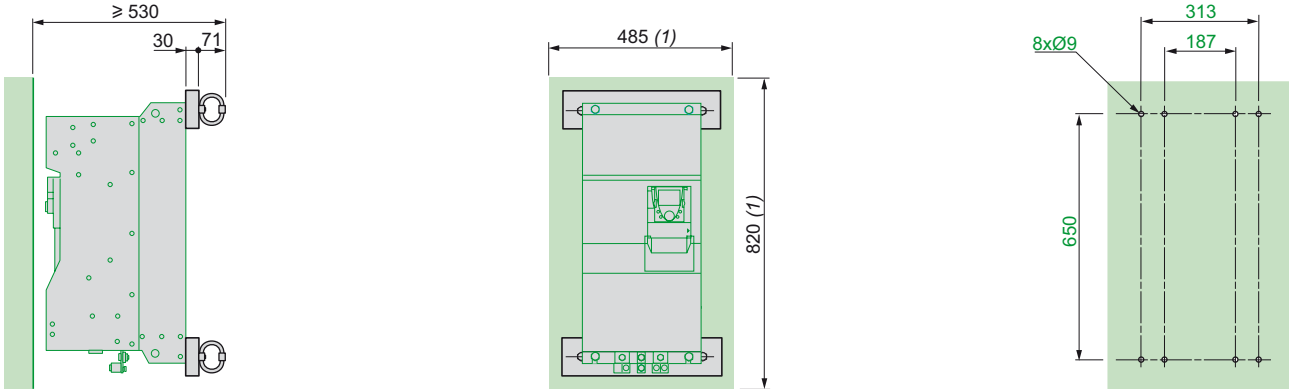
(1) Montage der Netzdrössel auf der Eingangsseite des Umrichters, siehe Seite 32.

(1) Montage des EMV-Filters neben dem Umrichter, siehe Seite 32.

DNV-Umrüstätze (Forts.)

VW3 A9 629

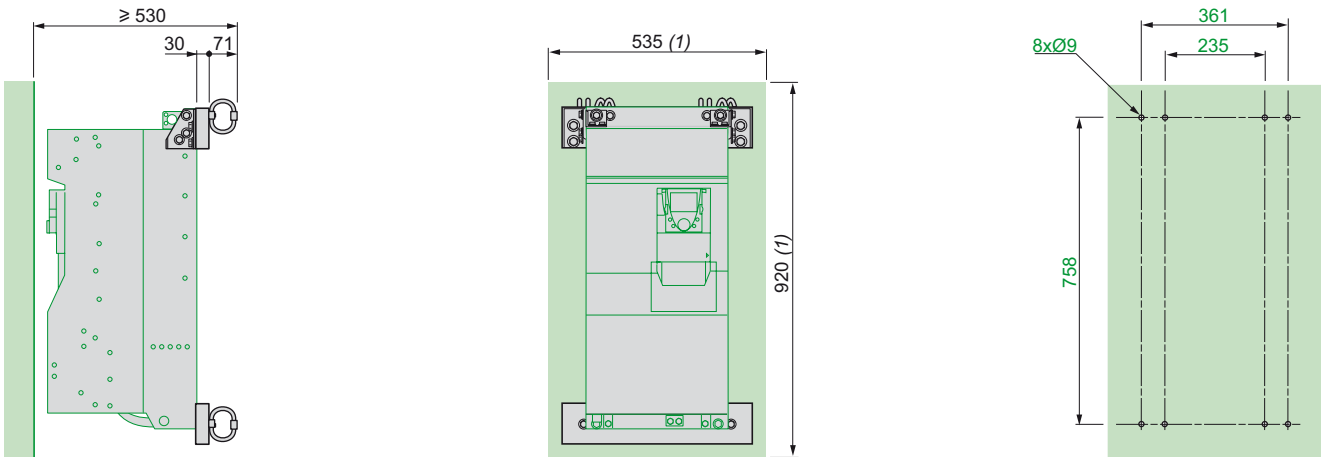
Bohrung und Montagehinweise



(1) Mindestabstand um den Umrichter.

VW3 A9 631

Bohrung und Montagehinweise

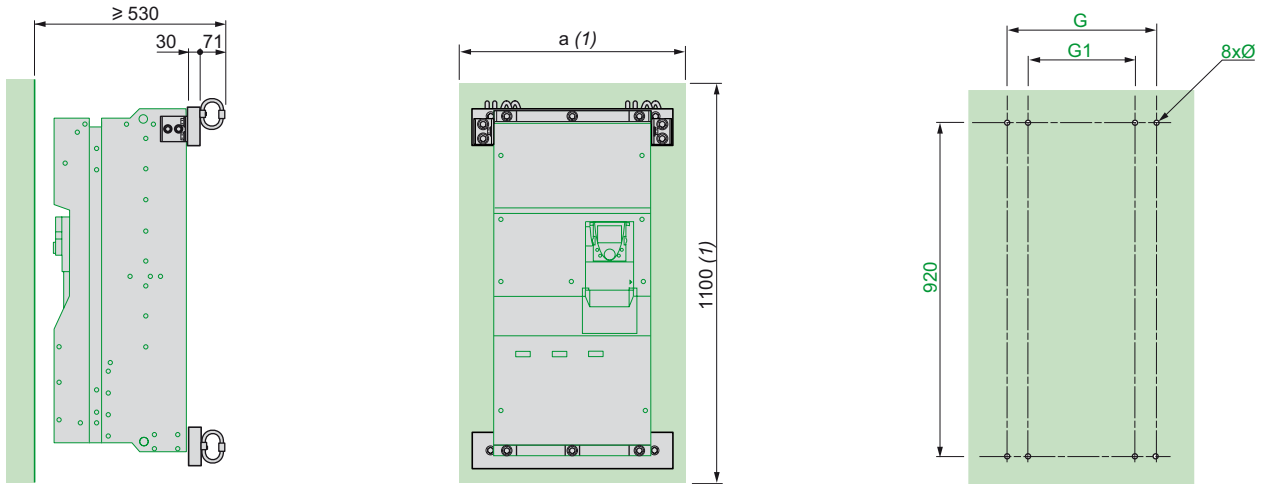


(1) Mindestabstand um den Umrichter.

DNV-Umrüstätze (Forts.)

VW3 A9 633, 635, 637, 638, 644, 645

Bohrung und Montagehinweise

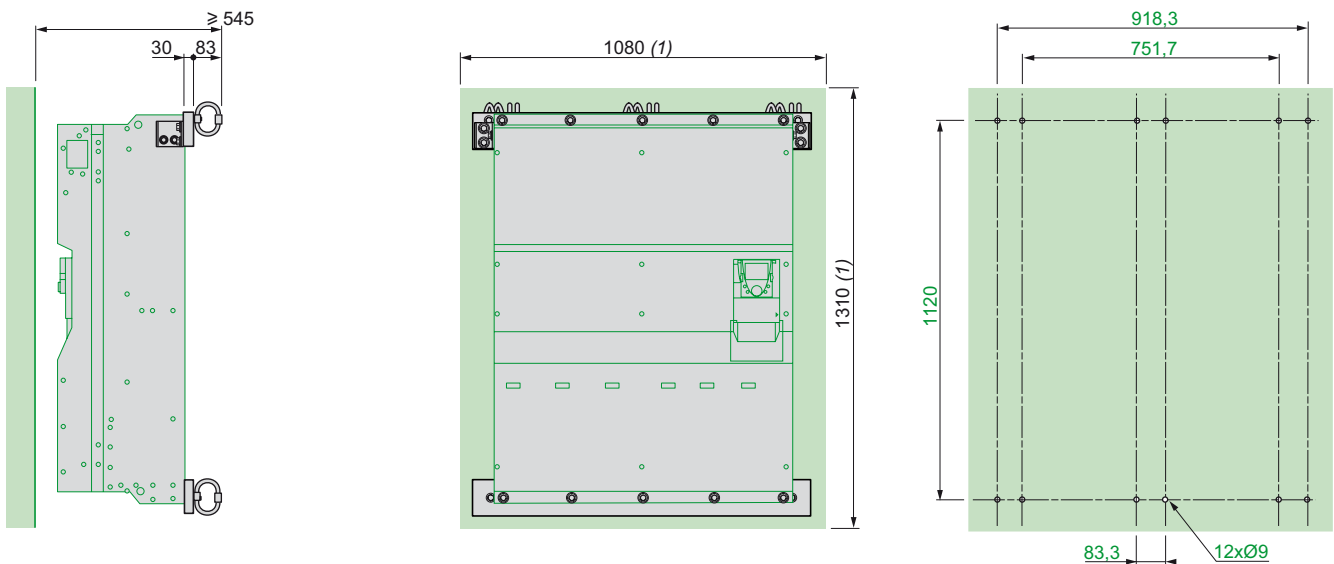


VW3	a	\emptyset	G	G1
A9 633, 644	520	9	348	222
A9 635	620	9	413	287
A9 637, 638, 645	770	9	603	477

(1) Mindestabstand um den Umrichter.

VW3 A9 639, 640

Bohrung und Montagehinweise

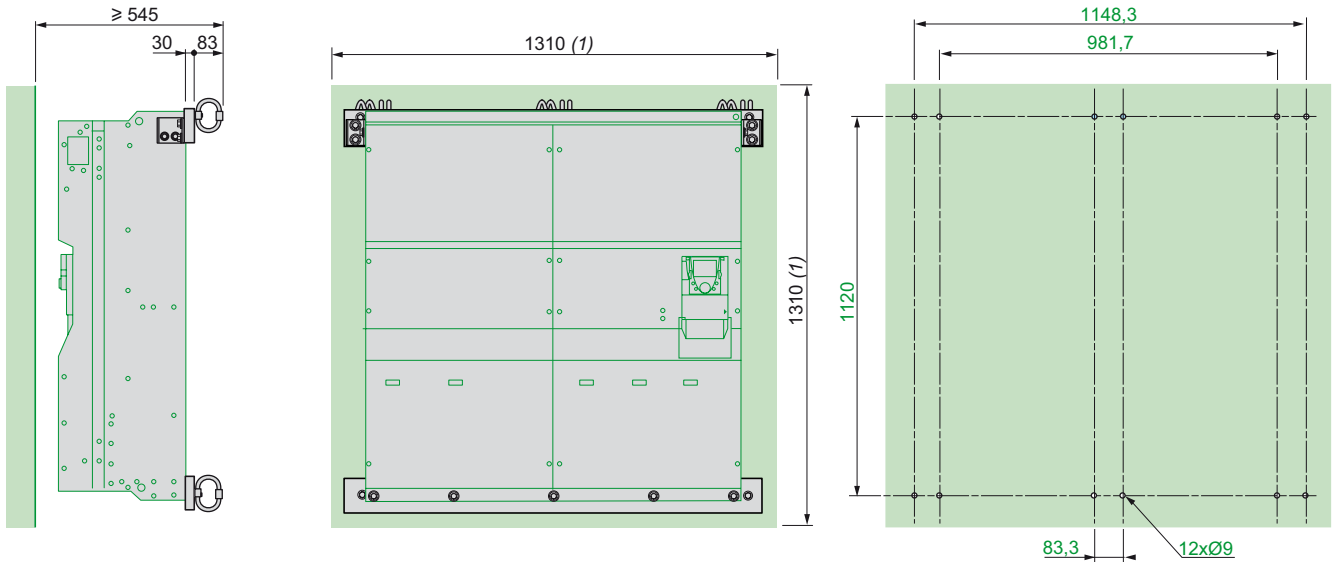


(1) Mindestabstand um den Umrichter.

DNV-Umrüstätze (Forts.)

VW3 A9 641, 646

Bohrung und Montagehinweise

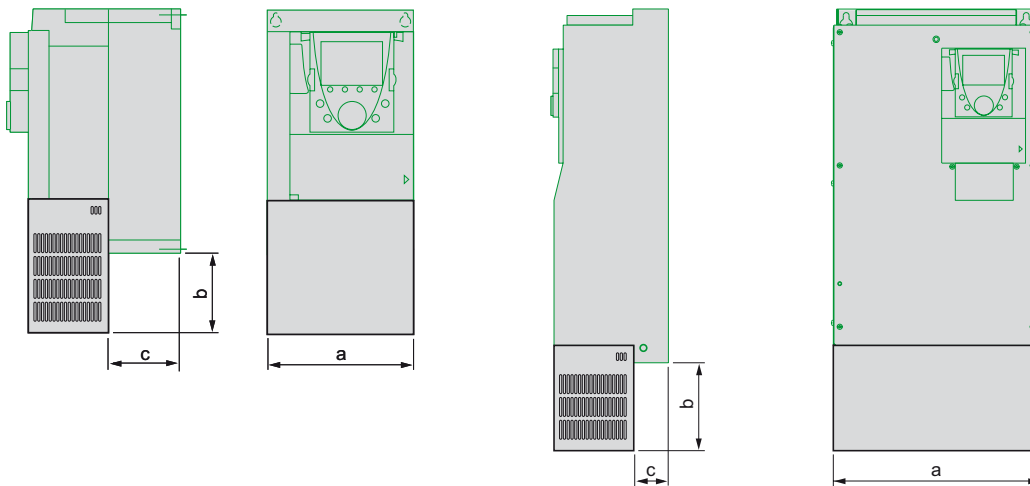


(1) Mindestabstand um den Umrichter.

NEMA-Umrüstatz Typ 1 VW3 A9 2●●, IP 21 oder IP 31 VW3 A9 1●●

VW3 A9 201...205, 101...105

VW3 A9 206...208, 217, 106...108, 117



VW3	a	b	c
A9 201	132,6	32	60
A9 202	155	35	70
A9 203	176	32	70
A9 204	211,6	36	90
A9 205	231,6	40	90
A9 101	132,6	115	60
A9 102	155	105	70
A9 103	176	115	70
A9 104	211,6	115	90
A9 105	231,6	130	90

VW3	a	b	c
A9 206	240	60	102
A9 207	240	52	102
A9 217	320	48	102
A9 208	320	136	116
A9 106	240	186	102
A9 107	240	178	102
A9 117	320	180	102
A9 108	320	180	116

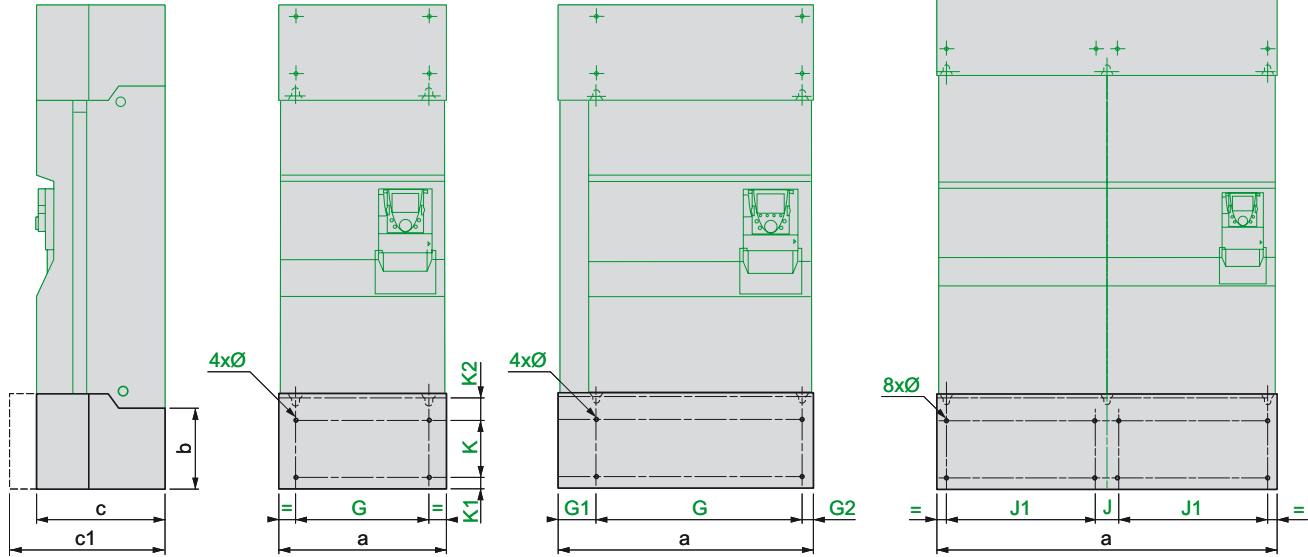
NEMA-Umrüstsatz Typ 1 VW3 A9 2●●, IP 21 oder IP 31 VW3 A9 1●● (Forts.)

VW3 A9 209...214,
VW3 A9 109...116

VW3 A9 209...213,
VW3 A9 109...113, 115

VW3 A9 214, 114
(mit Bremsmodul)

VW3 A9 116



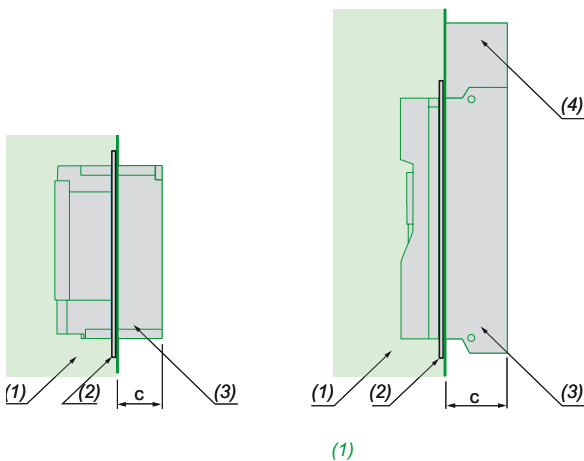
VW3	a	b	c	c1	G	G1	G2	K	K1	K2	Ø	J	J1
A9 209	334	220	377	-	250	-	-	95	65	75	11,5	-	-
A9 210	374	300	377	-	298	-	-	172	65	75	11,5	-	-
A9 211	345	315	377	-	285	-	-	250	65	75	11,5	-	-
A9 212	445	375	377	-	350	-	-	250	65	75	11,5	-	-
A9 213	600	375	377	-	540	-	-	250	65	75	11,5	-	-
A9 214	670	375	377	-	540	102	27	250	65	75	11,5	-	-
A9 109	334	220	377	-	250	-	-	95	65	75	11,5	-	-
A9 110	374	300	377	-	298	-	-	172	65	75	11,5	-	-
A9 111	345	315	377	-	285	-	-	250	65	75	11,5	-	-
A9 112	445	375	377	-	350	-	-	250	65	75	11,5	-	-
A9 113	600	375	377	-	540	-	-	250	65	75	11,5	-	-
A9 114	670	375	377	-	540	102	27	250	65	75	11,5	-	-
A9 115	895	475	-	477	835	-	-	350	65	75	11,5	-	-
A9 116	1125	475	-	477	-	-	-	350	65	75	11,5	70	495

Montagesatz für Bündigmontage im gekapselten Gehäuse

Installation des Frequenzumrichters mit Hilfe des Bündigmontagesatzes

Seitenansicht

Seitenansicht



Für Umrichter ATV 61H	c	Montagesatz VW3
075M3, U15M3..., 075N4...U22N4...	60	A9 501
U22M3...U55M3..., U30N4...U75N4...	70	A9 502, 503
U75M3..., D11M3X, D15M3X..., D11N4...D18N4...	90	A9 504, 505
D18M3X...D45M3X... D22N4...D75N4..., U30Y...D90Y...	105	A9 506...509
D55M3X, D75M3X... D55M3XD, D75M3XD..., D90N4, C11N4..., D90N4D, C11N4D...	150	VW3 A9 510
D90M3X, D90M3XD..., C13N4...C31N4..., C13N4D...C31N4D..., C11Y...C40Y	250	VW3 A9 511...515

- (1) Gekapseltes Gehäuse
- (2) Montagesatz für Bündigmontage in gekapselte Gehäuse.
- (3) Leistungsteil des Frequenzumrichters außerhalb des Gehäuses.
- (4) DC-Drossel für Umrichter ATV 61HD55M3X...HD90M3X und
ATV 61HD90N4...HC31N4.
Transformator für Spannungsversorgung des Lüfters für Umrichter
ATV 61HC11Y...HC40Y.

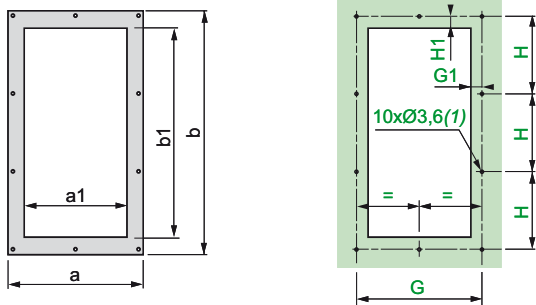
Montagesatz für Bündigmontage in gekapselte Gehäuse (Forts.)

Installation des Frequenzumrichters mit Hilfe des Bündigmontagesatzes (Forts.)

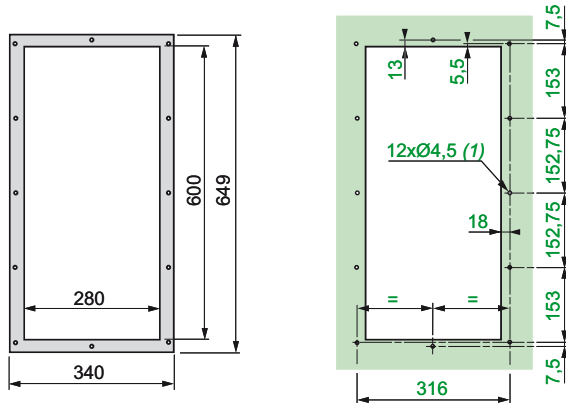
VW3 A9 501...505

VW3 A9 506

Ausschnittmaße und Bohrungen



Ausschnittmaße und Bohrungen



VW3	a	a1	b	b1	G	G1	H	H1
A9 501	222	170	397	351	205	17,5	127	15
A9 502	250	198	429,5	384,5	233	17,5	137,5	14
A9 503	267	215	465	419	250	17,5	149,5	14,5
A9 504	302	250	481,5	438	285	17,5	155	13
A9 505	324,5	270	584,5	537,5	305	17,5	189,5	15,5

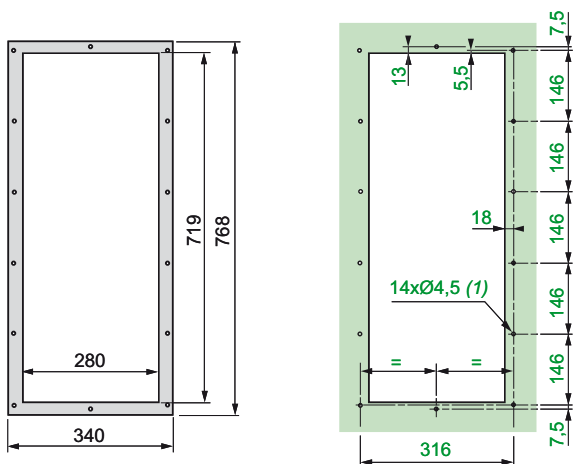
(1) Ø 3,6, Vorbohrung für M4-Schneidschraube.

(1) Ø 4,5, Vorbohrung für M5-Schneidschraube.

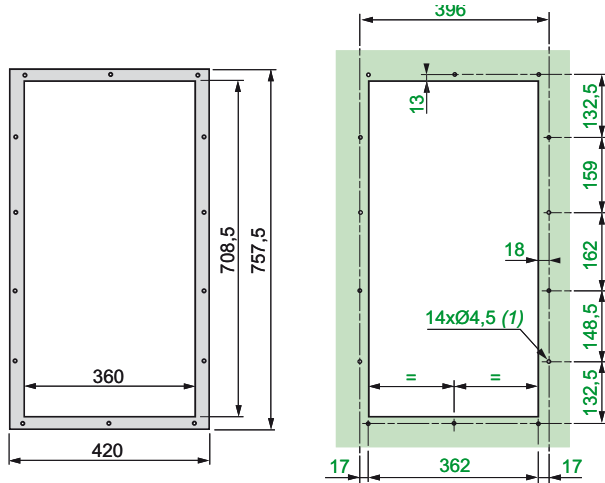
VW3 A9 507

VW3 A9 508

Ausschnittmaße und Bohrungen



Ausschnittmaße und Bohrungen



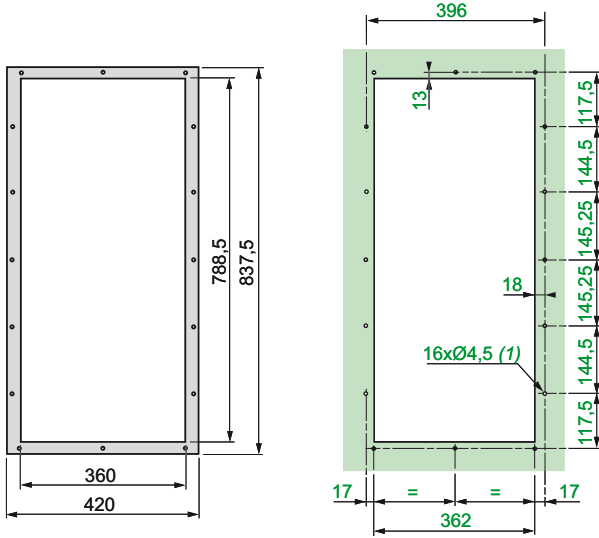
(1) Ø 4,5, Vorbohrung für M5-Schneidschraube.

(1) Ø 4,5, Vorbohrung für M5-Schneidschraube.

Montagesatz für Bündigmontage in gekapselte Gehäuse (Forts.)

VW3 A9 509

Ausschnittmaße und Bohrungen

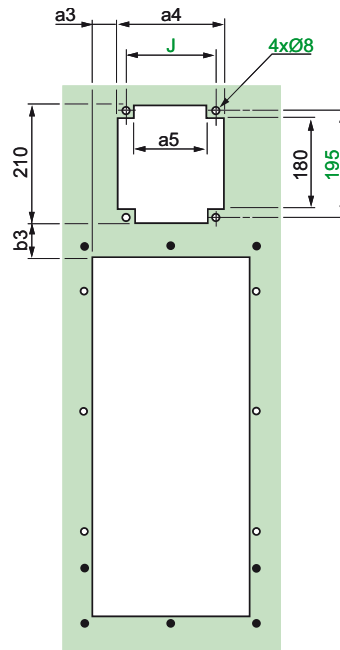
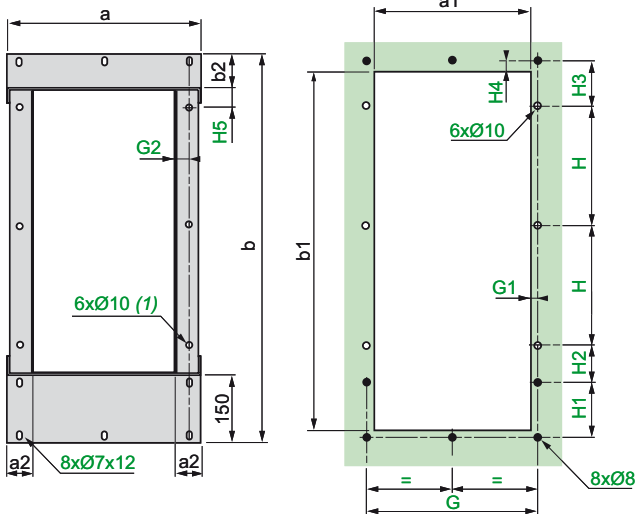


(1) Ø 4,5, Vorbohrung für M5-Schneidschraube.

VW3 A9 510, 511

Ausschnittmaße und Bohrungen ohne DC-Drossel

Ausschnittmaße und Bohrungen mit DC-Drossel



VW3	a	a1	a2	b	b1	b2	G	G1
A9 510	420	340	55	850	790	80	370	15
A9 511	440	360	45	885	845	66	396	18
VW3	G2	H	H1	H2	H3	H4	H5	
A9 510	30	260	120	80	100	15	35	
A9 511	23	310	70	91,5	83,5	10	27,5	

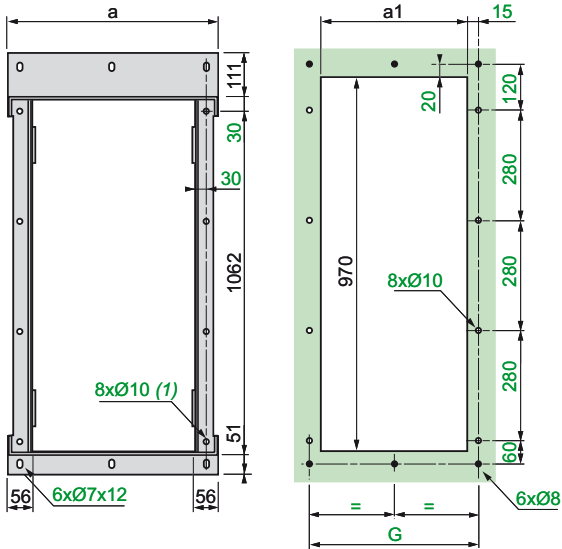
VW3	a3	a4	a5	b3	J
A9 510	82,5	180	120	45	150
A9 511	87,5	190	130	35	160

(1) Befestigung mindestens mit M8-Schraube.

Montagesatz für Bündigmontage in gekapselte Gehäuse (Forts.)

VW3 A9 512, 513

Ausschnittmaße und Bohrungen ohne Netzdrossel

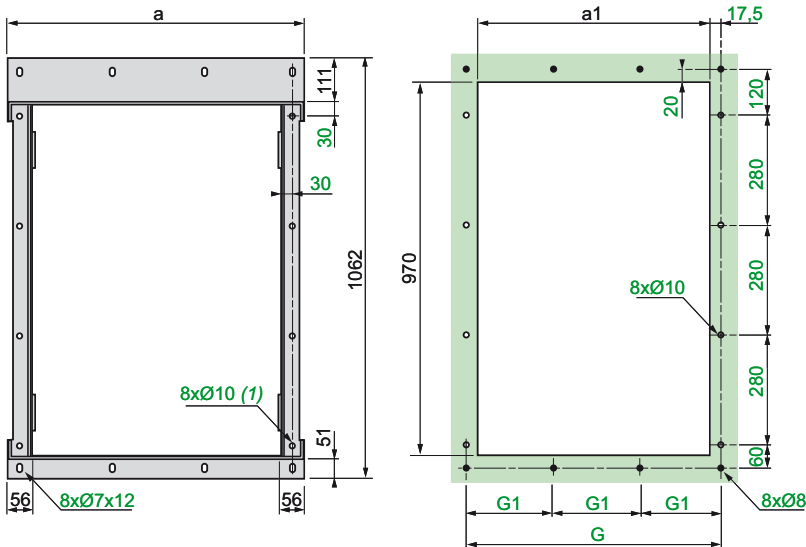


VW3	a	a1	G
A9 512	442	360	390
A9 513	542	460	490

(1) Befestigung mindestens mit M8-Schraube.

VW3 A9 514 (ohne Bremsmodul), VW3 A9 515 (mit Bremsmodul)

Ausschnittmaße und Bohrungen ohne DC-Drossel



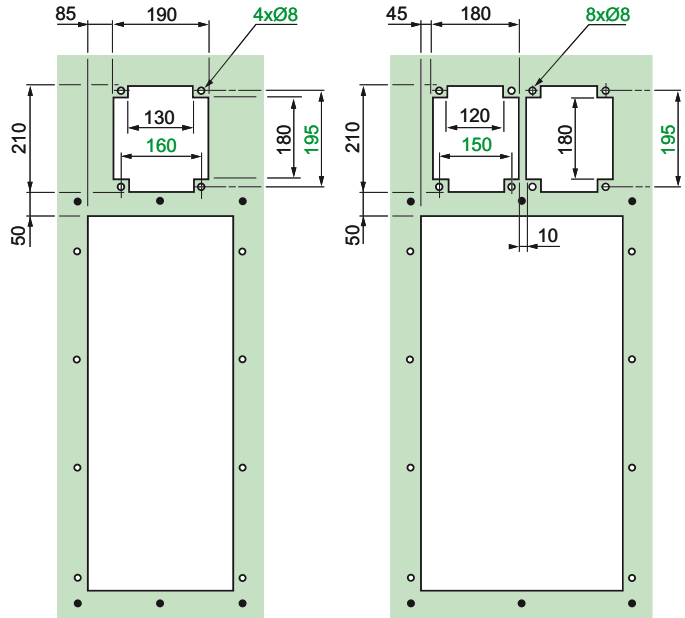
VW3	a	a1	G	G1
A9 514	697	610	645	215
A9 515	772	685	720	240

(1) Befestigung mindestens mit M8-Schraube.

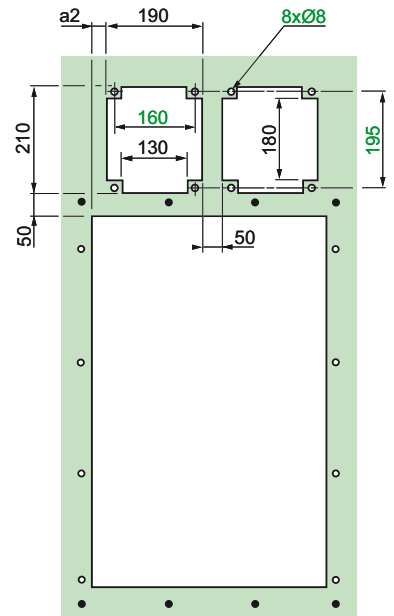
VW3 A9 512

VW3 A9 513

Ausschnittmaße und Bohrungen mit DC-Drossel oder Lüftertrafo



Ausschnittmaße und Bohrungen mit DC-Drossel oder Lüftertrafo

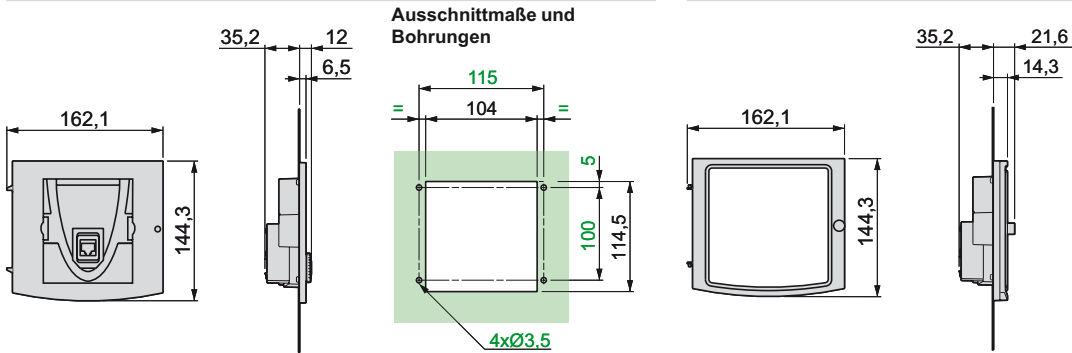


VW3	a2
A9 514	90
A9 515	165

Abnehmbares Grafikterminal

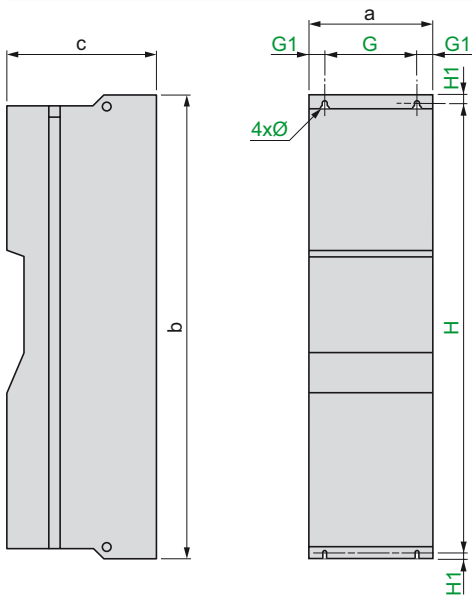
Montagesatz IP 54 VW3 A1 102

Tür IP 65 VW3 A1 103



Bremsmodule VW3 A7 101 (1), VW3 A7 102...104

VW3 A7 102...104



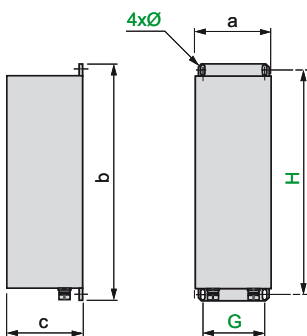
VW3	a	b	c	G	G1	H	H1	Ø
A7 101 (1)	75	950	377	-	-	-	-	-
A7 102...104	310	1150	377	265	22,5	1120	15	11,5

(1) Das Bremsmodul VW3 A7 101 wird ausschließlich auf der linken Seite des Umrichters montiert, siehe Seite 185 und 187.

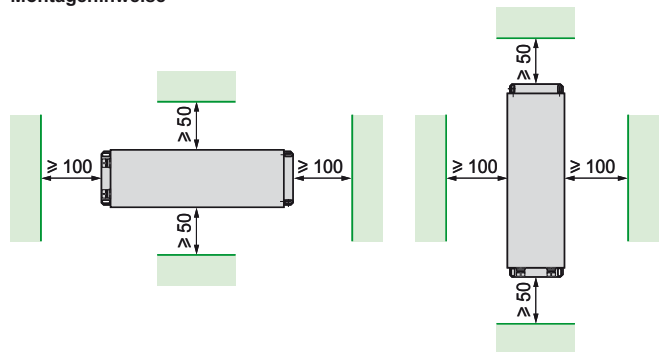
Bremswiderstände

VW3 A7 701...703

Montagehinweise

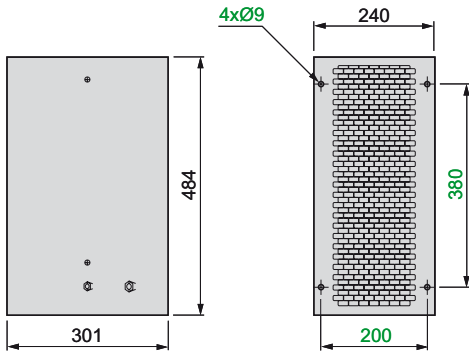


VW3	a	b	c	G	H	Ø
A7 701	95	293	95	70	275	6 x 12
A7 702	95	293	95	70	375	6 x 12
A7 703	140	393	120	120	375	6 x 12

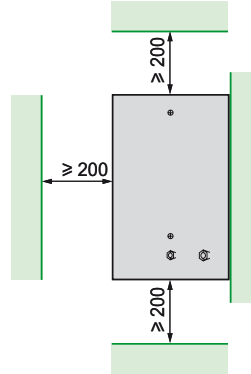


Bremswiderstände (Forts.)

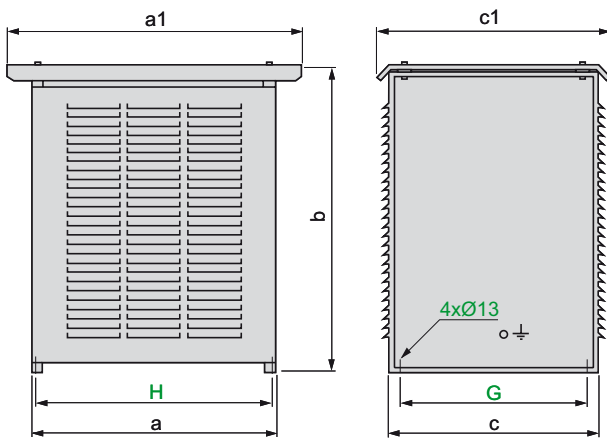
VW3 A7 704...709



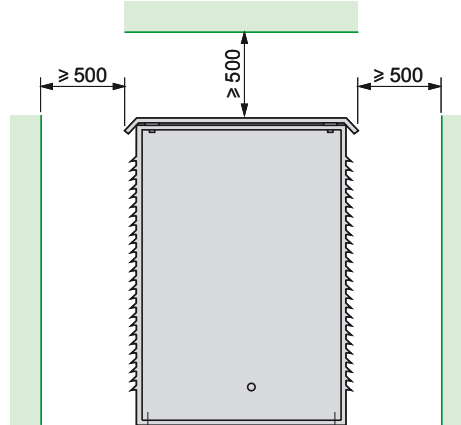
Montagehinweise



VW3 A7 710...712, 715...718 (1)



Montagehinweise



VW3	a	a1	b	c	c1	G	H
A7 710	860	1040	690	480	560	400	832
A7 711	960	1140	1150	380	460	300	932
A7 712	860	1040	1150	540	620	460	832
A7 715	960	1140	1150	540	620	460	932
A7 716 (1)	960	1140	1150	740	820	660	932
A7 717 (1) (2)	960	1140	1150	540	620	460	932
A7 718 (1) (2)	960	1140	1150	740	820	660	932

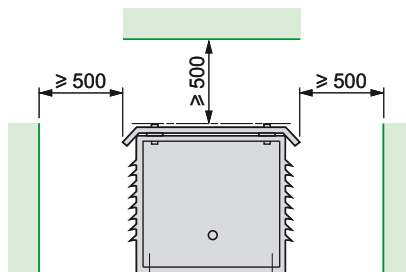
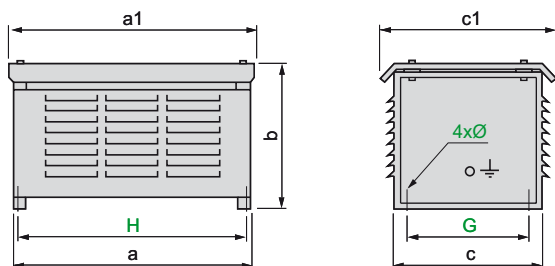
(1) Bei Reihen- oder Parallelmontage ist bei jedem Widerstand ein Mindestabstand von 300 mm einzuhalten.

(2) Die Maße gelten jeweils für 1 Element. Bei den Ausführungen VW3 A7 717, 718 sind zwei Elemente enthalten; bei den Gesamtmaßen sind alle Elemente zu berücksichtigen. Bei jedem Element 300 mm Abstand.

Bremswiderstände (Forts.)

VW3 A7 713, 714

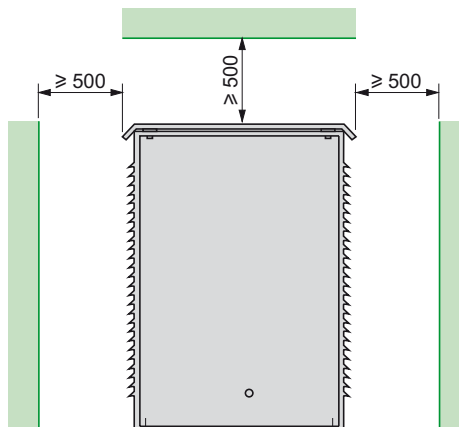
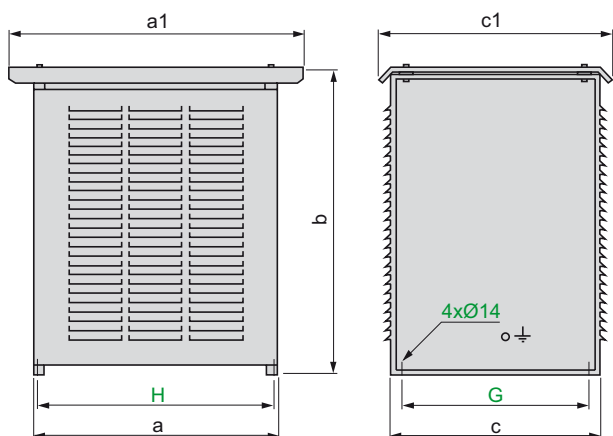
Montagehinweise



VW3	a	a1	b	c	c1	G	H
A7 713	760	790	440	480	540	400	732
A7 714	960	990	440	480	540	400	932

VW3 A7 805, 806, 814, 816 (1)

Montagehinweise



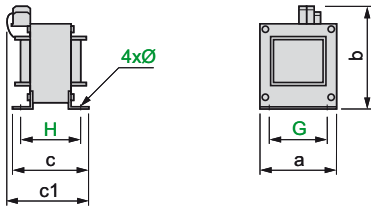
VW3	a	a1	b	c	c1	G	H
A7 805 (1)	860	1040	1150	540	620	460	832
A7 806 (1)	860	1040	1150	740	820	660	832
A7 814 (1) (2)	960	1140	1150	540	620	460	932
A7 816 (1) (2)	960	1140	1150	740	820	660	932

(1) Bei Reihen- oder Parallelmontage ist bei jedem Widerstand ein Mindestabstand von 300 mm einzuhalten.

(2) Die Maße gelten jeweils für 1 Element. Bei den Ausführungen VW3 A7 814 sind 2 Elemente enthalten, bei den Ausführungen VW3 A7 816 sind 3 Elemente enthalten; bei den Gesamtabmessungen sind alle Elemente zu berücksichtigen. Bei jedem Element 300 mm Abstand.

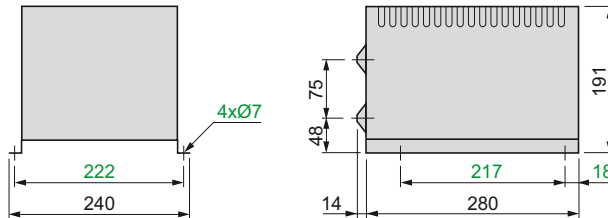
DC-Drosseln

VW3 A4 501...510



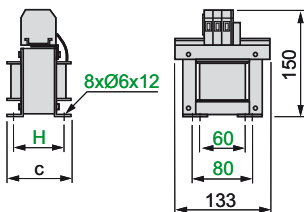
VW3	a	b	c	c1	G	H	Ø
A4 501	60	103	60	95	50	51	3,5
A4 502	60	103	77	118	50	68	3,5
A4 503	96	134	80	115	80	65	5,5
A4 504	96	134	79	115	80	64	5,5
A4 505	96	134	85	120	80	70	5,5
A4 506	96	134	89	120	80	74	5,5
A4 507	96	134	99	130	80	84	5,5
A4 508	108	142	112	145	90	97	5,5
A4 509	96	134	89	120	80	74	5,5
A4 510	126	171	120	170	105	103	7

VW3 A4 511, 512



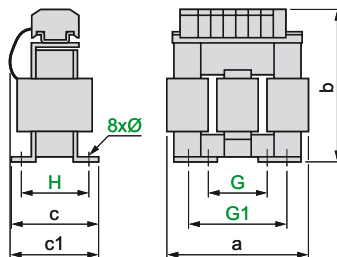
Netzdrosseln

VW3 A58501, A58502



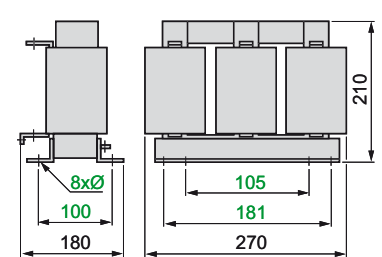
VW3	c	H
A58501	95	65
A58502	105	77

VW3 A4 551...555



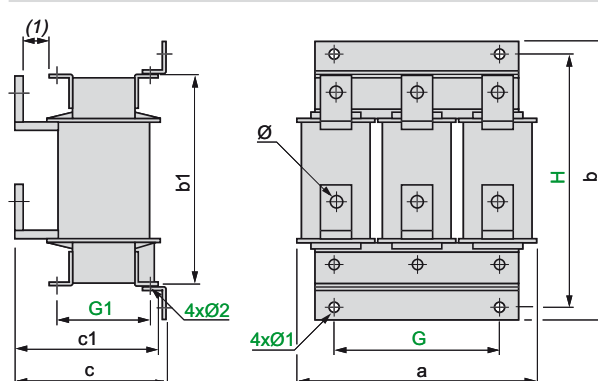
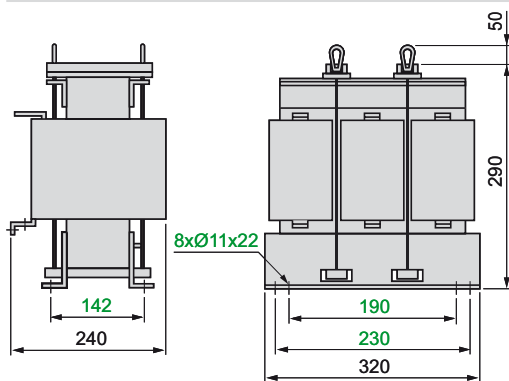
VW3	a	b	c	c1	G	G1	H	Ø
A4 551	100	135	55	60	40	60	42	6 x 9
A4 552, A4 553	130	155	85	90	60	80,5	62	6 x 12
A4 554	155	170	115	135	75	107	90	6 x 12
A4 555	180	210	125	165	85	122	105	6 x 12

VW3 A4 556



VW3	Ø
A4 556	11 x 22

VW3 A4 557



VW3	a	b	b1	c	c1	G	G1	H	Ø	Ø1	Ø2
A4 558, 570	280	305	240	210	200	200	125	275	9	9	9
A4 559	280	330	260	210	200	200	125	300	11	9	9
A4 560, 561, 568	320	380	300	210	200	225	150	350	11	9	9
A4 564	320	380	300	250	230	225	150	350	13	11	11
A4 565	385	440	340	275	250	300	125	400	2 x Ø13	13,5	13,5
A4 569	320	380	300	250	230	225	150	350	13	11	11
A4 571	385	440	340	265	245	300	150	400	13	13	13
A4 572	385	440	340	305	245	300	150	400	13	13	13

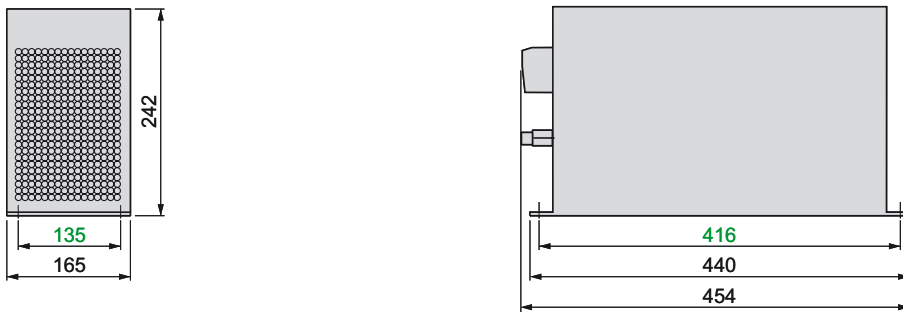
(1) min. 25 mm.

Passive Filter VW3 A4 601...609, 621...627, 641...648, 661...666

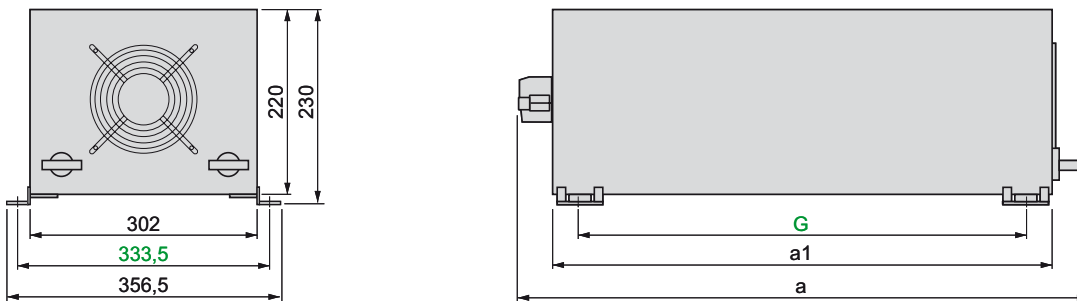
Montagehinweise (1)



VW3 A4 601...604, 621, 622, 641...644, 661...663



VW3 A4 605...609, 623...627, 645...648, 664...666

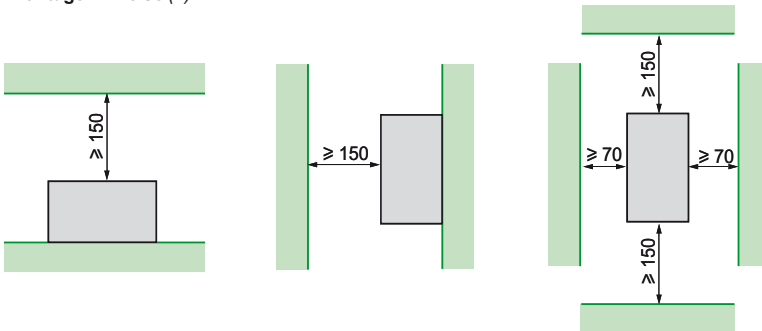


VW3	a	a1	G
A4 605, 606, 623...625, 645, 646, 664, 665	698	600	532,5
A4 607...609, 626, 627, 647, 648, 666	938	840	772,5

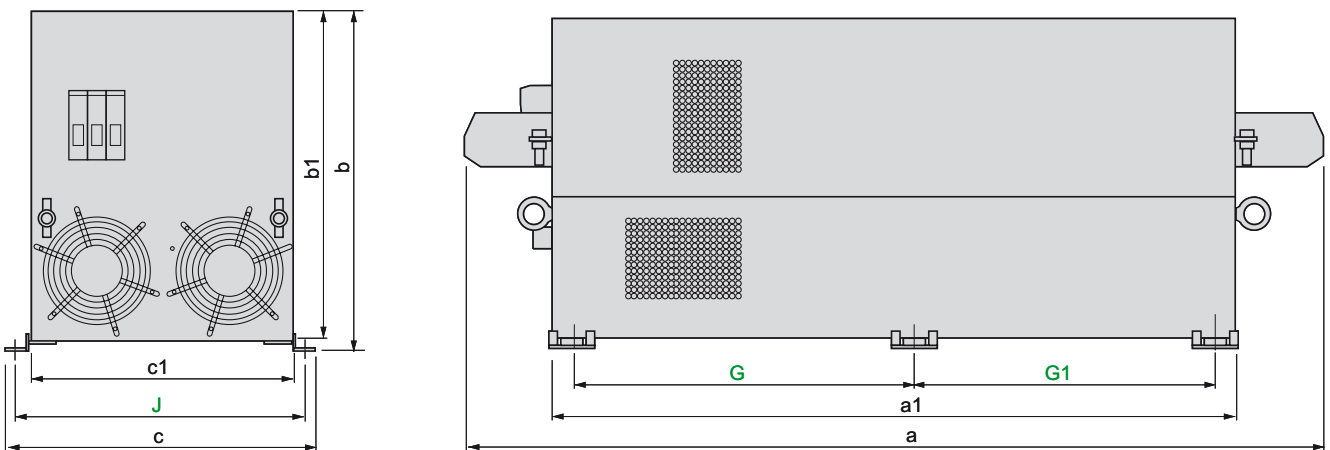
(1) Ausschließlich vertikale Montage

Passive Filter VW3 A4 610...613, 619, 628...633, 639, 649...651, 656, 657, 667...671, 676, 677

Montagehinweise (1)

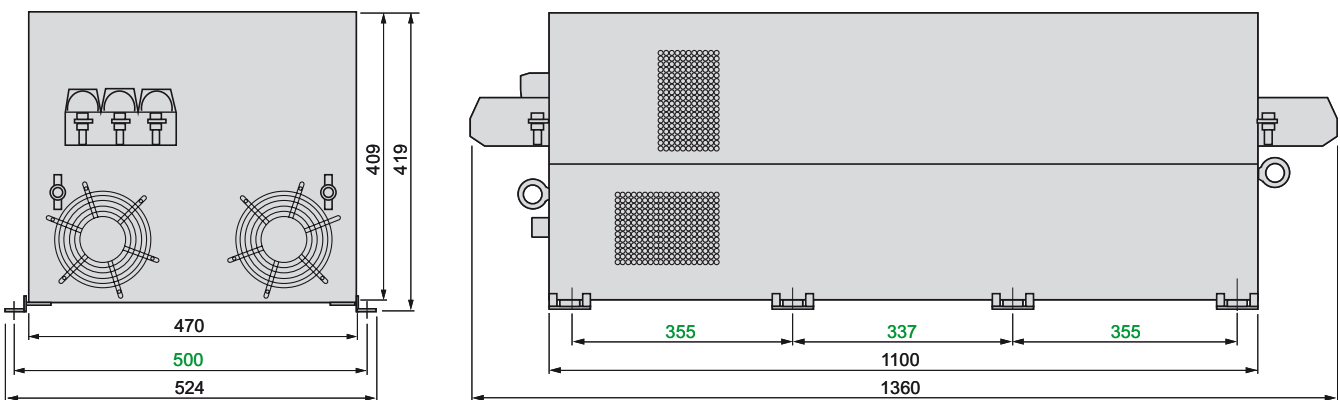


VW3 A4 610...613, 619, 628...632, 639, 649...651, 656, 657, 667...670, 676, 677



VW3	a	a1	b	b1	c	c1	G	G1	J
A4 610, 611, 628, 629, 649, 667, 668	1060	830	400	390	393	345	395	377	370
A4 612, 619, 630, 631, 650, 656, 657, 669	1160	900	419	409	454	406	430	412	430
A4 613, 632, 639, 651, 670, 676, 677	1330	1070	419	409	454	406	515	497	430

VW3 A4 633, 671

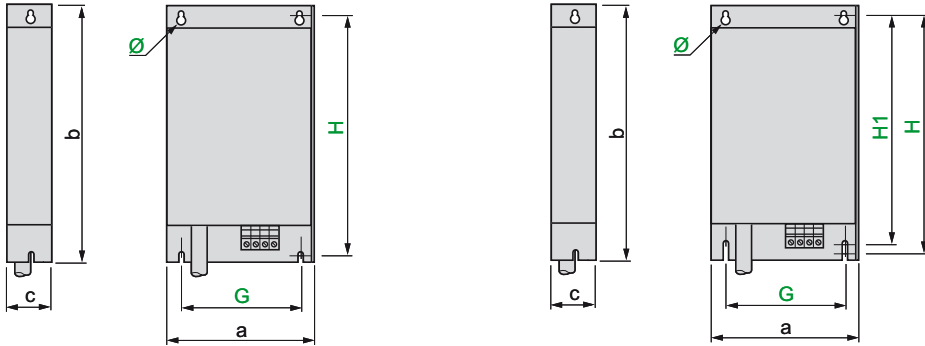


(1) Montage horizontal oder vertikal.

Zusätzliche EMV-EingangsfILTER

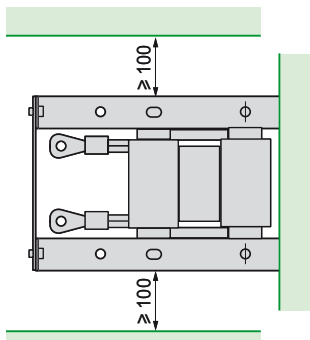
VW3 A4 401...404

VW3 A4 405, 409



VW3	a	b	c	G	H	H1	Ø
A4 401	130	290	40	105	275	–	4,5
A4 402	155	324	50	130	309	–	4,5
A4 403	175	370	60	150	355	–	6,5
A4 404	210	380	60	190	365	–	6,5
A4 405	230	498,5	62	190	479,5	460	6,5
A4 409	230	498,5	62	190	479,5	460	6,5

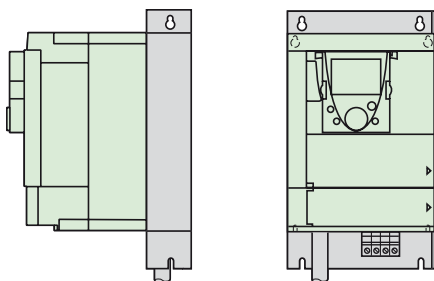
VW3 A4 406...408



VW3	a	b	c	G	H	J	Ø
A4 406	240	522	79	200	502,5	40	9
A4 407	240	650	79	200	631	40	9
A4 408	320	750	119	280	725	80	9

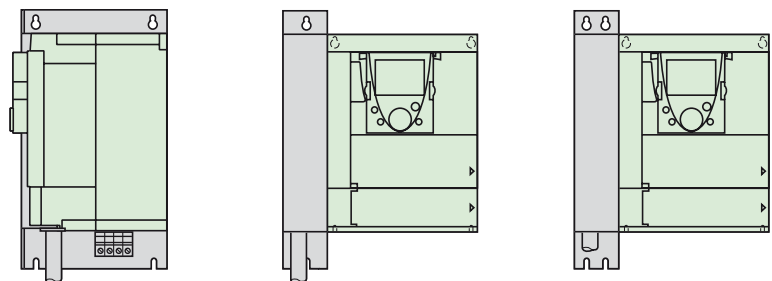
Montage des Filters unter dem Umrichter

Vorderansicht



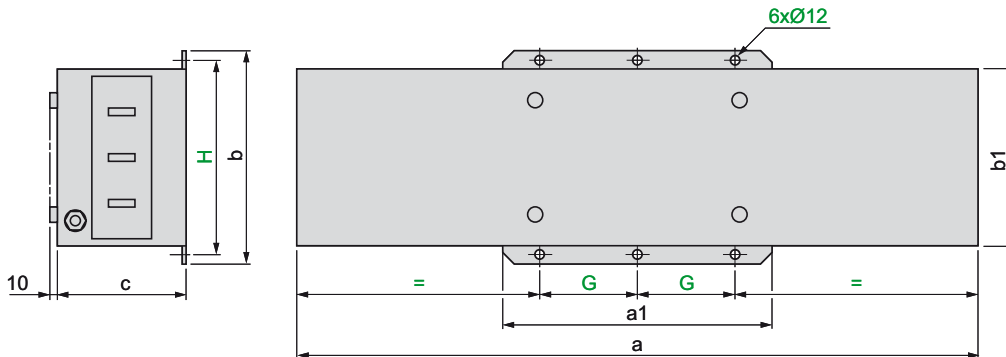
Montage des Filters neben dem Umrichter

Vorderansicht



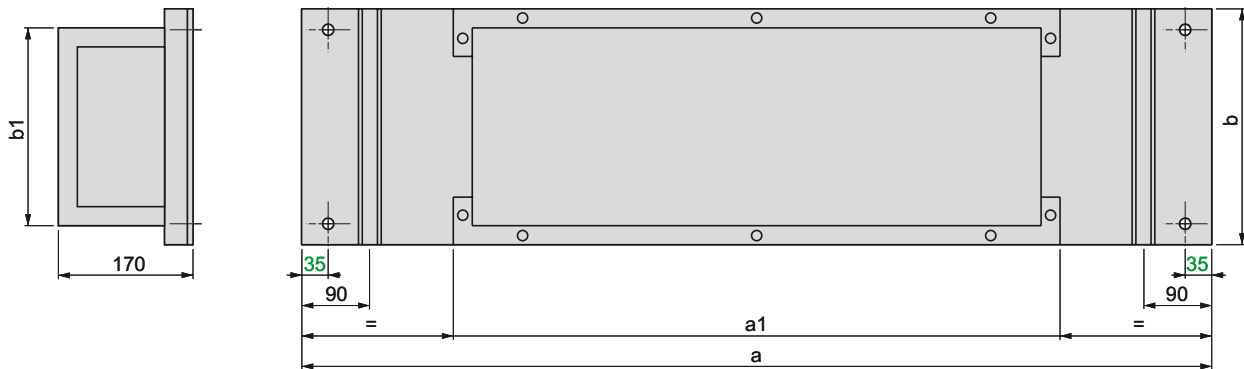
Zusätzliche EMV-Eingangsfiler (Forts.)

VW3 A4 410...413



VW3	a	a1	b	b1	c	G	H
A4 410	800	302	261	219	139	120	235
A4 411	800	302	261	219	139	120	235
A4 412	900	352	281	239	174	145	255
A4 413	1000	401	301	259	164	170	275

IP 30-Umrüstsatz für Filter VW3 A4 410...413

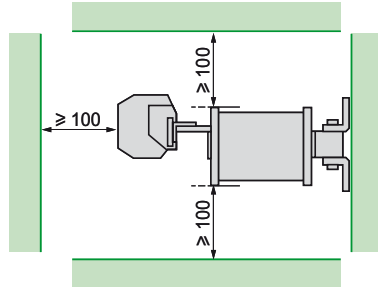
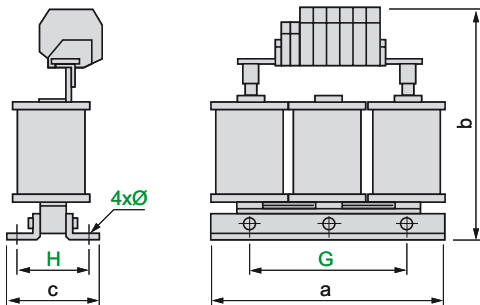


VW3	a	a1	b	b1
A9 601	1200	800	310	270
A9 602	1400	1000	350	310

Motordrosseln (1)

VW3 A5 101, 102

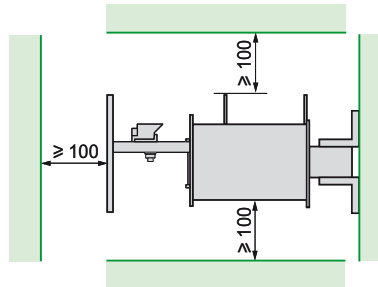
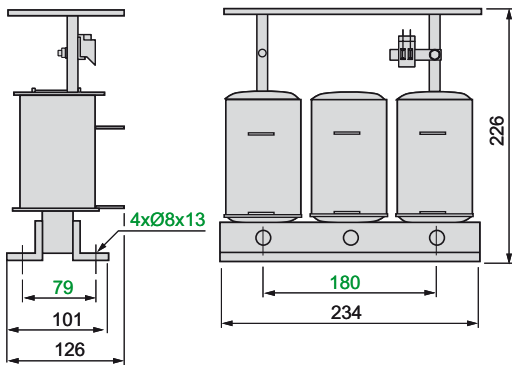
Montagehinweise (2)



VW3	a	b	c	G	H	Ø
A5 101	190	210	90	170	45	8 x 12
A5 102	190	235	120	170	48	8 x 12

VW3 A5 103

Montagehinweise (2)

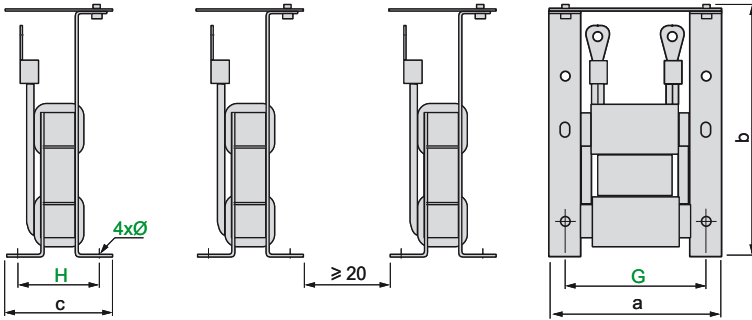


(1) Die Motordrosseln müssen unbedingt auf einem metallischen Träger montiert werden (Gitter, Gestelle usw.)

(2) Aufgrund des magnetischen Feldes und/oder der Wärmeableitung sind die angegebenen Montagehinweise unbedingt zu beachten.

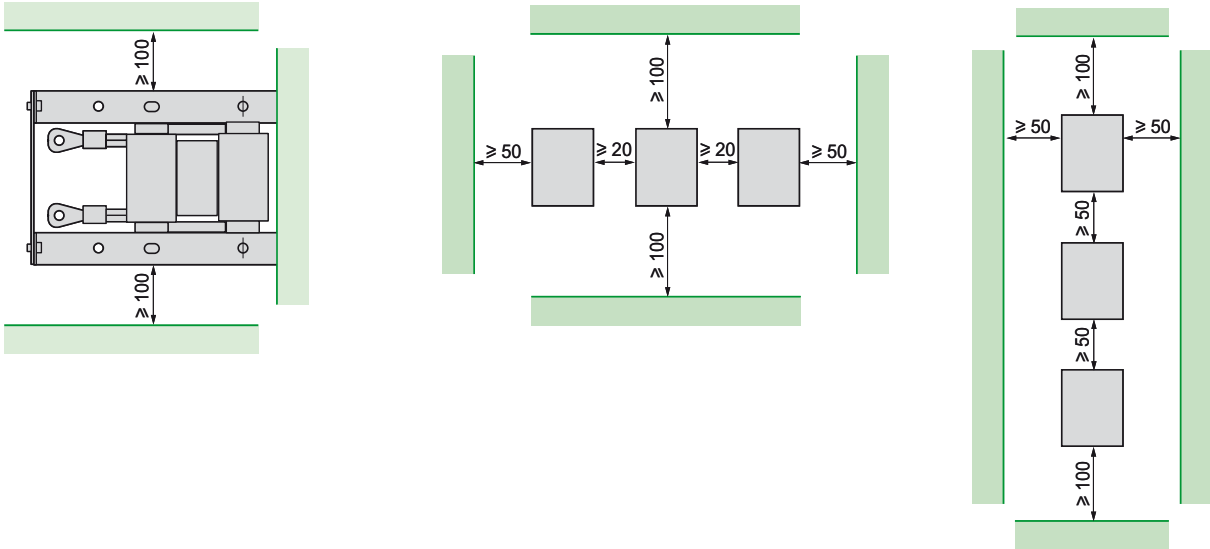
Motordrosseln (Forts.) (1)

VW3 A5 104, 105(2)



VW3	a	b	c	G	H	Ø
A5 104	170	250	100	150	75	9 x 13
A5 105	210	250	110	175	75	9 x 13

Montagehinweise (3)



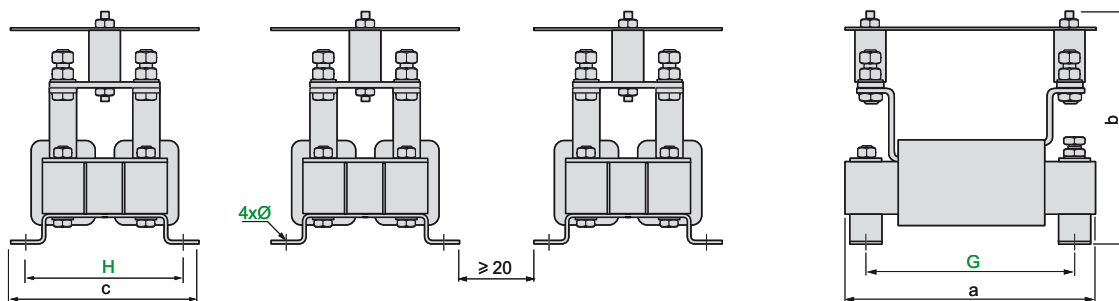
(1) Die Motordrosseln müssen unbedingt auf einem metallischen Träger montiert werden (Gitter, Gestelle usw.)

(2) Bei den Ausführungen VW3 A5 104, 105 sind 3 Elemente enthalten.

(3) Aufgrund des magnetischen Feldes und/oder der Wärmeableitung sind die angegebenen Montagehinweise unbedingt zu beachten.

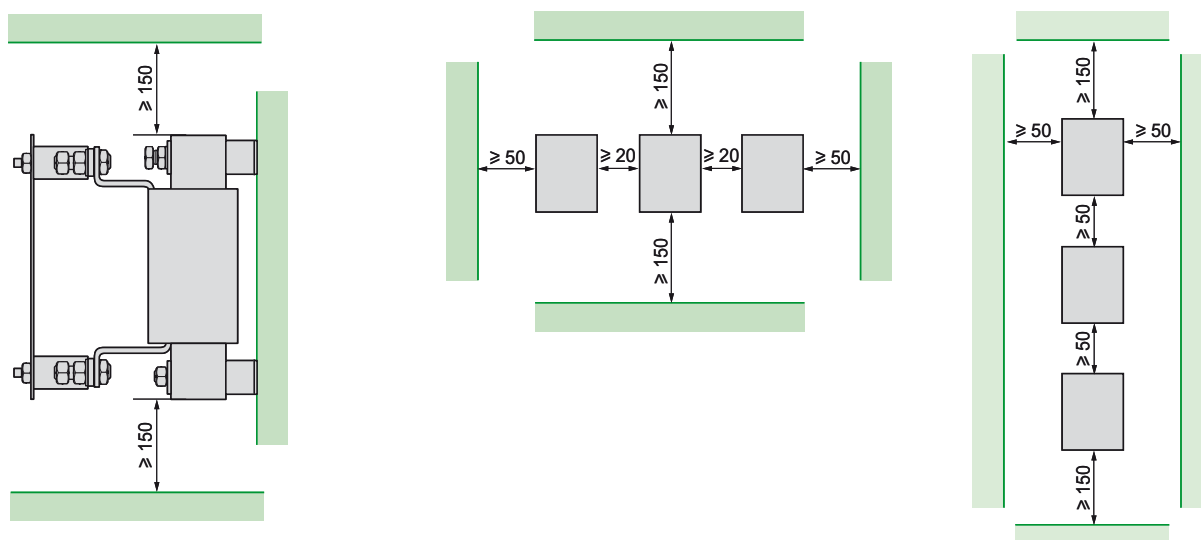
Motordrosseln (Forts.) (1)

VW3 A5 106...108(2)



VW3	a	b	c	G	H	Ø
A5 106	245	250	200	225	175	9 x 13
A5 107	320	250	220	275	200	9 x 13
A5 108	370	250	230	325	200	9 x 13

Montagehinweise(3)

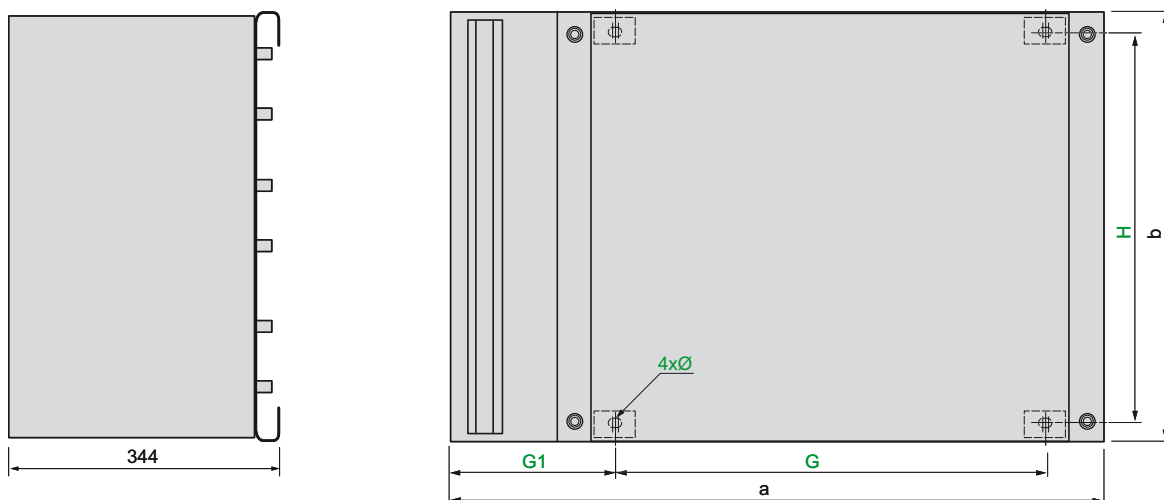


(1) Die Motordrosseln müssen unbedingt auf einem metallischen Träger montiert werden (Gitter, Gestelle usw.)

(2) Bei den Ausführungen VW3 A5 106...108 sind 3 Elemente enthalten.

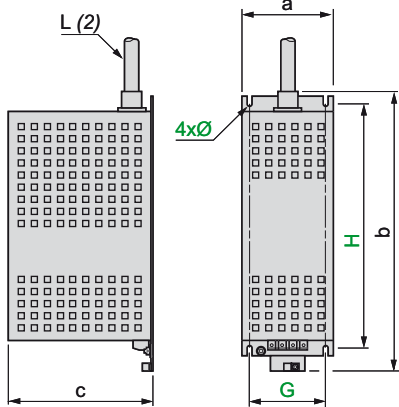
(3) Aufgrund des magnetischen Feldes und/oder der Wärmeableitung sind die angegebenen Montagehinweise unbedingt zu beachten.

IP 20-Umrüstsatz für Drosseln VW3 A5 104...108

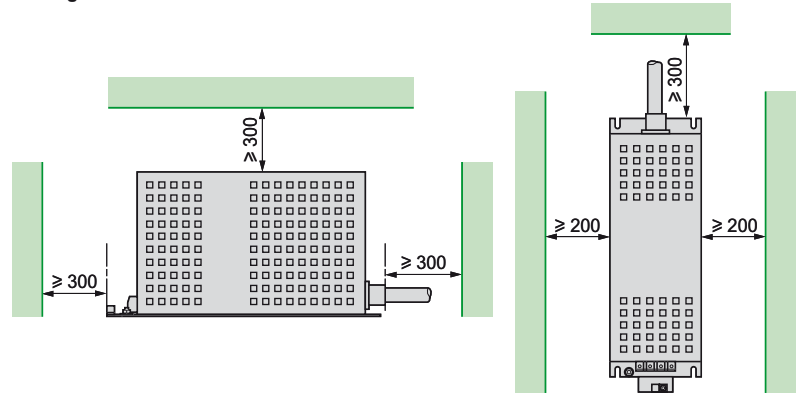


VW3	a	b	G	G1	H	Ø
A9 612	780	580	530	190	526	10 x 15
A9 613	1180	780	800	200	726	10 x 15

Sinusfilter (1)
VW3 A5 201...206



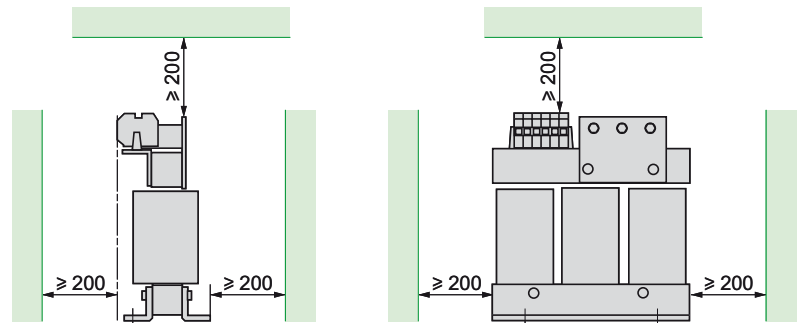
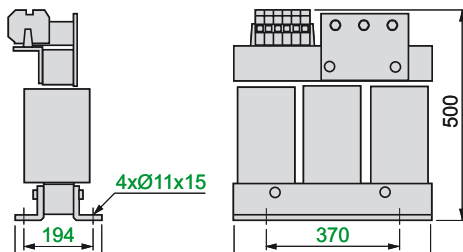
Montagehinweise



VW3	a	b	c	G	H	Ø	L (2)
A5 201	120	335	160	100	280	6,6	700
A5 202	120	405	190	100	350	6,6	900
A5 203	150	470	240	120	380	6,6	900
A5 204	210	650	280	160	530	8,6	1500
A5 205	250	780	360	200	650	11	1600
A5 206	310	1060	375	220	880	11	2700

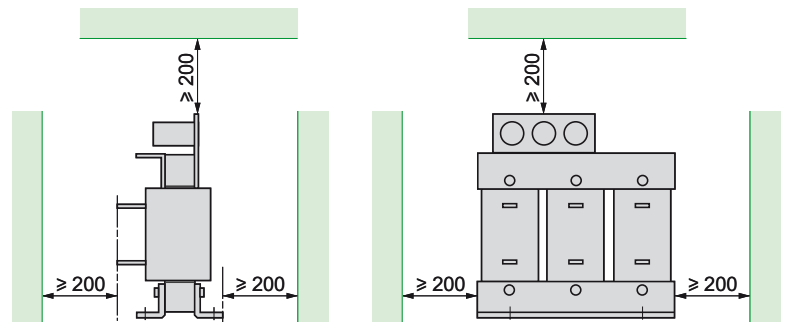
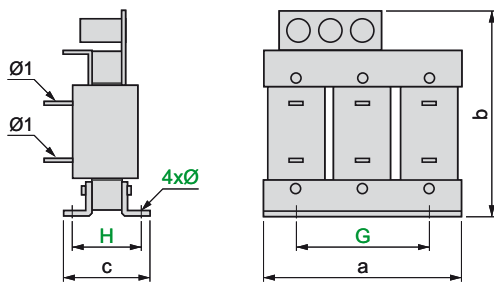
VW3 A5 207

Montagehinweise



VW3 A5 208...211

Montagehinweise



VW3	a	b	c	G	H	Ø	Ø1
A5 208	420	500	345	370	231	11 x 15	11
A5 209	480	600	340	430	238	13 x 18	11
A5 210	480	710	370	430	258	13 x 18	14
A5 211	620	930	500	525	352	13 x 22	4 x Ø11

(1) Der Sinusfilter setzt eine beträchtliche Wärme frei und darf daher nicht unter dem Umrichter montiert werden.
 (2) Länge des mitgelieferten Kabels.

Sicherheitsfunktion Sicherer Halt „Power Removal“

Der Umrichter Altivar 71 verfügt über die Sicherheitsfunktion „Power Removal“. Diese Funktion verhindert ein unbeabsichtigtes Wiederanlaufen des Motors, so dass dieser kein Drehmoment mehr bereitstellen kann.

Diese Sicherheitsfunktion:

- entspricht der Norm für die Sicherheit von Maschinen EN 954-1, Kategorie 3,
- entspricht der Norm für die funktionale Sicherheit IEC/EN 61508, Stufe SIL2 (Prozess- und Systemsicherheitstechnik).

Die SIL-Stufe (Sicherheits-Integritätslevel) hängt vom Anschlussschema des Umrichters und der Sicherheitsfunktion ab. Im Fall der Nichtbeachtung der Inbetriebnahmeempfehlungen ist die SIL-Stufe der Sicherheitsfunktion „Power Removal“ nicht gewährleistet.

- entspricht Produktnormierungsprojekt IEC/EN 61800-5-2 für die zwei Stopp-Funktionen:
 - sichere Drehmomentunterdrückung (Safe Torque Off „STO“):
Anspruchzeit ≤ 100 ms.
 - sicheres, kontrolliertes Anhalten (Safe Stop 1 „SS1“).

Die Elektronik der Sicherheitsfunktion „Power Removal“ ist redundant (1) ausgelegt und wird kontinuierlich durch eine Diagnosefunktion überwacht.

Diese Sicherheitsfunktion der Stufe SIL2 und der Kategorie 3 erfüllt die Anforderungen der genannten Normen und wurde von der INERIS entsprechend zertifiziert.

Kategorien sicherheitsbezogener Teile gemäß EN 954-1

Kategorie	Sicherheitsgrundlage	Steuerungssystemanforderungen	Fehlerkonsequenz
B	Auswahl von Komponenten, die den einschlägigen Normen entsprechen	Überwachung auf branchenübliche Art	Möglicher Verlust der Sicherheitsfunktion
1	Auswahl von Komponenten und Sicherheitsgrundsätzen	Konstruktion beruht auf bewährten Komponenten und Sicherheitsgrundsätzen	Möglicher Verlust der Sicherheitsfunktion, aber die Wahrscheinlichkeit ist geringer als in B
2	Auswahl von Komponenten und Sicherheitsgrundsätzen	Testzyklen. Die Wiederholrate der Tests ist auf die Maschine und die jeweilige Anwendung abzustimmen.	Fehlererfassung bei jedem Test
3	Struktur der Sicherheitskreise	Ein einziger Fehler darf nicht zum Verlust der Sicherheitsfunktion führen. Der Fehler muss bei, besser vor der nächsten Auslösung der Sicherheitsfunktion erkannt werden.	Sicherheitsfunktion garantiert, außer bei Fehlerhäufung
4	Struktur der Sicherheitskreise	Ein einziger Fehler darf nicht zum Verlust der Sicherheitsfunktion führen. Der Fehler muss bei, besser vor der nächsten Auslösung der Sicherheitsfunktion erkannt werden. Eine Fehlerhäufung darf nicht zum Verlust der Sicherheitsfunktion führen	Sicherheitsfunktion jederzeit garantiert

Der Maschinenhersteller ist für die Auswahl der Sicherheitskategorie verantwortlich. Die Kategorie hängt von den in der Norm EN 954-1 genannten Risikofaktorniveau ab.

Hinweis: der Umrichter Altivar 61 kann bis Kategorie 3 eingesetzt werden.

Sicherheits-Integritätslevel (SIL) gemäß der Norm IEC/EN 61508

Die Stufe SIL1 gemäß der Norm IEC/EN 61508 ist vergleichbar mit der Kategorie 1 der Norm EN 954-1 (SIL1: mittlere Wahrscheinlichkeit nicht erkannter gefährlicher Störungen pro Stunde zwischen 10^{-5} und 10^{-6}).

Die Stufe SIL2 gemäß der Norm IEC/EN 61508 ist vergleichbar mit der Kategorie 3 der Norm EN 954-1 (SIL2: mittlere Wahrscheinlichkeit nicht erkannter gefährlicher Störungen pro Stunde zwischen 10^{-6} und 10^{-7}).

(1) Redundant: bei Ausfall eines Organs wird dessen Funktion durch ein einwandfrei funktionierendes anderes erfüllt, wobei davon ausgegangen wird, dass nicht beide Organe gleichzeitig ausfallen.

Erläuterungen zur Sicherheitsfunktion Sicherer Halt „Power Removal“

Die Sicherheitsfunktion „Power Removal“ kann nicht als elektrische Sicherheitsabschaltung des Motors betrachtet werden (keine galvanische Trennung); ggf. muss ein Lasttrennschalter des Typs Vario verwendet werden.

Ebenfalls stellt die Sicherheitsfunktion „Power Removal“ keine Ersatzlösung im Falle des Ausfalls der Regel- oder Anwendungsfunktionen des Umrichters dar. Die am Umrichter verfügbaren Ausgangssignale sind keineswegs als Sicherheitssignale zu betrachten (Bsp.: „Power Removal“ aktiv); vielmehr sind die Ausgänge eines Sicherheitsmoduls des Typs Preventa in die Sicherheitskette zu integrieren.

Die nachstehend beschriebenen Schaltpläne basieren auf der Übereinstimmung mit der Norm IEC/EN 60204-1, die drei Stoppkategorien definiert:

- Stillsetzen durch sofortiges Abschalten der Energiezufuhr zu den Antriebselementen (Bsp.: unkontrolliertes Stillsetzen),
- Kategorie 1: kontrolliertes Stillsetzen, bei dem die Spannungsversorgung der Antriebselemente solange aufrecht erhalten, bis der Stillstand der Maschine erreicht ist. Nach Erreichen des Stillstands erfolgt die Unterbrechung der Energiezufuhr,
- Kategorie 2: kontrolliertes Stillsetzen unter Beibehaltung der Energiezufuhr zu den Antriebselementen.

Anschluss- und Anwendungsschaltbilder

Konformität mit der Kategorie 1 der Norm EN 954-1 und der Stufe SIL1 gemäß der Norm IEC/EN 61508

Verwendung der Schaltpläne auf den Seiten 214 und 215. Hier wird ein Netzschütz oder ein Lasttrennschalter Vario zwischen Umrichter und Motor verwendet. In diesem Fall wird die Sicherheitsfunktion „Power Removal“ nicht verwendet und der Motor stoppt gemäß der Kategorie 0 der Norm IEC/EN 60204-1.

Konformität mit der Kategorie 3 der Norm EN 954-1 und der Stufe SIL2 gemäß der Norm IEC/EN 61508

Die Schaltpläne verwenden die Sicherheitsfunktion „Power Removal“ des Umrichters Altivar 61 in Kombination mit einem Sicherheitsbaustein Preventa, der die Überwachung der Not-Aus-Kreise gewährleistet.

Maschinen mit kurzer Stillsetzungszeit im Freilauf

(mit kleiner Trägheit, siehe Seite 216).

Bei Beaufschlagung des PWR-Eingangs des gesteuerten Motors mit dem Aktivierungsbefehl wird die Motorversorgung sofort unterbrochen und der Motor hält gemäß Kategorie 0 der Norm IEC/EN 60204-1 an.

Sofern der Aktivierungsbefehl nach Erreichen des vollständigen Motorstillstands gegeben wird, ist der Wiederanlauf gesperrt („STO“).

Dieser sichere Anhaltmodus bleibt bestehen, solange der PWR-Eingang aktiv ist.

Maschinen mit langer Stillsetzungszeit im Freilauf

(mit hoher Trägheit, siehe Seite 217).

Nach dem Aktivierungsbefehl erfolgt zunächst die umrichtergesteuerte Bremsung des Motors; über ein Sicherheitsrelais (Typ Preventa) (1) wird dann mit einer der Bremszeit entsprechenden Zeitverzögerung die Sicherheitsfunktion „Power Removal“ über den PWR-Eingang aktiviert. Der Motor stoppt gemäß Kategorie 1 der Norm IEC/EN 60204-1 („SS1“).

Testzyklen

Im Rahmen der vorbeugenden Wartung muss der Sicherheitseingang „Power Removal“ mindestens einmal pro Jahr aktiviert werden. Vor einer solchen vorbeugenden Wartungsmaßnahme muss der Umrichter aus- und anschließend wieder eingeschaltet werden. Wenn im Rahmen dieses Tests keine Abschaltung der Leistungsteilversorgung des Motors erfolgt, ist die Integrität der Sicherheitsfunktion „Power Removal“ nicht mehr gewährleistet. Der Umrichter ist in einem solchen Fall zwingend auszutauschen, um die Betriebssicherheit der Maschine oder des Systemprozesses zu gewährleisten.

(1) Siehe Katalog „Preventa-Sicherheitslösungen“.

Anwendungen in explosionsgefährdeter Umgebung (ATEX)

Klassifizierung der Zonen

Die EU-Richtlinie 1999/92/CE (die sogenannte ATEX 137 oder auch Arbeitsschutzrichtlinie) nimmt eine Unterteilung in ATEX-Zonen vor und differenziert zwischen entsprechend kompatiblen Produkten. Die Festlegung der ATEX-Zone, in der der mit einem Altivar 61 gesteuerte ATEX-Motor eingesetzt wird, obliegt dem Anwender.

Frequenzumrichter Altivar 61 sind stets außerhalb des ATEX-Gefahrenbereichs zu installieren. Die im ATEX-Leitfaden vorgeschlagenen Installationsschemata sind mit dem Einsatz des ATEX-Motors in den Zonen 1, 21, 2 oder 22 kompatibel. Die charakteristischen Merkmale der jeweiligen ATEX-Zonen sind in der Tabelle unten zusammengefasst.

Atmosphäre	Zone	Auflösung	Zeiten mit vorhandener explosionsfähiger Atmosphäre
			Stunden / Jahr
Gas	0	Die explosionsfähige Atmosphäre ist ständig, langfristig oder häufig aufgrund von Funktionsstörungen zu erwarten	> 1000 h
Staub	20		
Gas	1	Die explosionsfähige Atmosphäre ist aufgrund von wahrscheinlichen Funktionsstörungen zu erwarten	10...1000 h
Staub	21		
Gas	2	Die explosionsfähige Atmosphäre ist im Normalbetrieb nicht zu erwarten und wenn, dann selten und nur für eine kurze Zeit	< 10 h
Staub	22		

Hinweis: elektrische Betriebsmittel und Motoren dürfen in ATEX-Zonen 0 oder 20 nicht installiert werden.

Allgemeine Ausführungen

Die EU-Richtlinie 94/9/EU (auch ATEX 95-Richtlinie oder Produktrichtlinie genannt) legt die Anforderungen an ATEX-Produkte und die Zertifizierungsgrundlagen fest. Die Auswahl und Implementierung der Komponenten zur Gewährleistung der ATEX-Schutzfunktionen von Anlagen und Systemen liegen in der Zuständigkeit von OEM, Installationsbetrieb und Anwender:

- Motoren müssen ATEX-zertifiziert und für den Einsatz in den Zonen 1, 21, 2 oder 22 geeignet sein,
- Motoren sind mit Temperaturfühler (n) mit zertifizierter ATEX-Umschaltung bzw. mit zertifizierten ATEX-Temperaturfühlern und ebenfalls nach ATEX zertifizierten Steuereinheiten auszustatten.

Achtung: die Steuereinheiten sind grundsätzlich für den Einsatz außerhalb des ATEX-Gefahrenbereichs konzipiert. Sie können deshalb innerhalb des Sicherheitsbereichs in unmittelbarer Nähe der Umrichter positioniert werden.

Thermischer Schutz von ATEX-Motoren

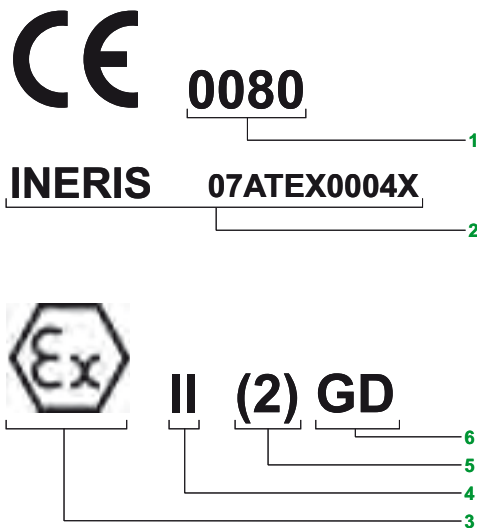
Die Verwendung der Sicherheitsfunktion „Power Removal“ ermöglicht die Gewährleistung eines thermischen Schutzes durch den Frequenzumrichter bei übermäßiger Erwärmung des ATEX-Motors. Durch diese Funktion steuert der Umrichter jedoch nicht die Temperatur des ATEX-Motors.

Alle ATEX-zertifizierten und für den Einsatz in den Zonen 1, 21, 2 oder 22 vorgesehenen Motoren mit ATEX-Temperatursensoren können mit dem Umrichter Altivar 71 geschützt werden 61.

Mit dem PWR-Sicherheitseingang des Altivar 61 wird das integrierte Umschaltgerät des Temperatursensors im ATEX-Motor bzw. das in der Steuereinheit integrierte Umschaltgerät verbunden. Sobald die Temperatur des ATEX-Motors den Auslöseschwellwert übersteigt, löst das Umschaltgerät automatisch die Sicherheitsfunktion Sicherer Halt aus. Daraufhin wird die elektrische Energieversorgung zum Motor unterbrochen, sodass die Temperatur des Motorgehäuses unterhalb der Entzündungstemperatur von Gasen oder Staubgemischen in der Einsatzumgebung des ATEX-Motors bleibt.


Die Sicherheitsfunktion Sicherer Halt „Power Removal“ erfordert im Rahmen einer ATEX-Applikation den Einsatz eines Preventa-Sicherheitsmoduls (1). In den im ATEX-Leitfaden enthaltenen Schaltschemata ist die Anschaltung der im Temperaturfühler oder in der Steuereinheit integrierten Umschaltgeräte an das Sicherheitsmodul detailliert beschrieben. Der Ausgang des Sicherheitsmoduls ist mit dem PWR-Sicherheitseingang des Umrichters Altivar 61 verbunden.

(1) Siehe Katalog „Preventa-Sicherheitslösungen“ Bestell-Nr.: ZXKSI



ATEX-Kennzeichnung

ATEX-zertifizierte Umrichter Altivar 61 sind anhand ihrer ATEX-Kennzeichnung, die für alle Anwendungsbereiche im Rahmen von ATEX-Applikationen gilt, eindeutig zu identifizieren.

- 1 **0080** ist die ID-Kennung der INERIS-Organisation, die den Umrichterproduktions-einheiten die QS-Bescheinigungen nach der Norm EN 50980 bescheinigt hat.
 - 2 **INERIS 07ATEX0004X** ist die Kennung für das von der INERIS-Organisation erstellte Protokoll, in dem den Umrichtern die Übereinstimmung mit den Anforderungen nach der Richtlinie ATEX 94/9/CE bescheinigt wird.
 - 3  das Logo kennzeichnet die Zulassung als ATEX-Produkt.
 - 4 **II** ermöglicht die Verwendung der Hardware in ATEX-Applikationen über Tage (Verwendung unter Tage verboten).
 - 5 **(2)** die Klammern „()“ kennzeichnen den Umrichter Altivar 61 als Steuerungshardwarekomponente für einen in einem Gefahrenbereich installierten ATEX-Motor. Die Ziffer **2** kennzeichnet den ATEX-Motor als Hardwarekomponenten der Kategorie 2 für den Einsatz in den ATEX-Zonen 1 oder 21.
- Anm.: Diese Kennzeichnungen deckt auch Motoren der Kategorie 3 für den Einsatz in ATEX-Zonen 2 oder 22 ab.*
- 6 **G**, für Gas kennzeichnet ATEX-Applikationen in Umgebungen mit explosivem Gas. **D**, für das englische Dust (Staub) kennzeichnet ATEX-Applikationen in Umgebungen mit explosiven Staub-/Luft-Gemischen.

Allgemeines

Sowohl die Inbetriebnahme der Geräte als auch die Anschlussart der Kabel müssen in Übereinstimmung mit den am Montageort geltenden Bestimmungen erfolgen.

Ggf. sind auch die in den ATEX-Installationsnormen genannten Regeln zu befolgen:

- Norm IEC 60079-14 für Applikationen in Umgebungen mit explosiven Gasen,
- Norm IEC 61241-14 für Applikationen in Umgebungen mit entzündlichen Stäuben.

Bei Applikationen in Umgebungen mit explosiven Gasen der Zone 1 oder 2 erstreckt sich die Gültigkeit der Norm IEC 60079-14 auf:

- **IEC 60079-14:** Elektrische Betriebsmittel für Umgebungen mit explosiven Gasen.
 - **Teil 14:** Elektrische Betriebsmittel in Gefahrenbereichen (außer Bergbau).
- Bei Applikationen in Umgebungen mit entzündlichen Stäuben der Zone 21 oder 22 erstreckt sich die Gültigkeit der Norm IEC 61241-14 auf:
- **IEC 61241-14:** elektrische Betriebsmittel für den Einsatz in Gegenwart von entzündlichen Stäuben.
 - **Teil 14:** Auswahl und Installation.

In den im ATEX-Leitfaden aufgeführten Schaltschemata zur Installation der Umrichter Altivar 61 wird die Ausführung der in den ATEX-Motor integrierten Temperatursensoren berücksichtigt.

Anm.: Stoppkategorien des Motors nach der Norm IEC/EN 60204-1.

Die im ATEX-Leitfaden vorgeschlagenen Installationsschemata zeigen den Einsatz des Sicherheitsmoduls Preventa XPS-AC in Kombination mit einer ATEX-Anwendung zur Realisierung der Schutzfunktion mit Stoppkategorie 0 gemäß EC/EN 60204-1.

Anwenderseitig ist zu kontrollieren, ob das verzögert auslösende Sicherheitsrelais (Preventa-Modul XPS-ATE) (1) in der jeweiligen ATEX-Applikation die Anforderungen an die Stoppkategorie 1 der Norm IEC/EN 60204-1 erfüllt.

Vorbeugende ATEX-Tests

Im Rahmen eines vorbeugenden Wartungsansatzes muss die komplette Sicherheitsschleife (angefangen bei den Temperatursensoren des ATEX-Motors bis zu der im Umrichter integrierten Sicherheitsfunktion Sicherer Halt „Power Removal“) mindestens jährlich zu kontrollieren, um sicherstellen zu können, dass bei übermäßiger Erwärmung die elektrische Energieversorgung zum ATEX-Motor automatisch und sicher unterbrochen wird.

(1) Siehe Katalog „Preventa-Sicherheitslösungen“ Bestell-Nr.: ZXKSI.

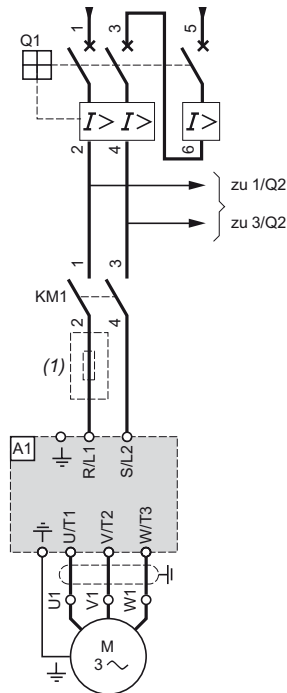
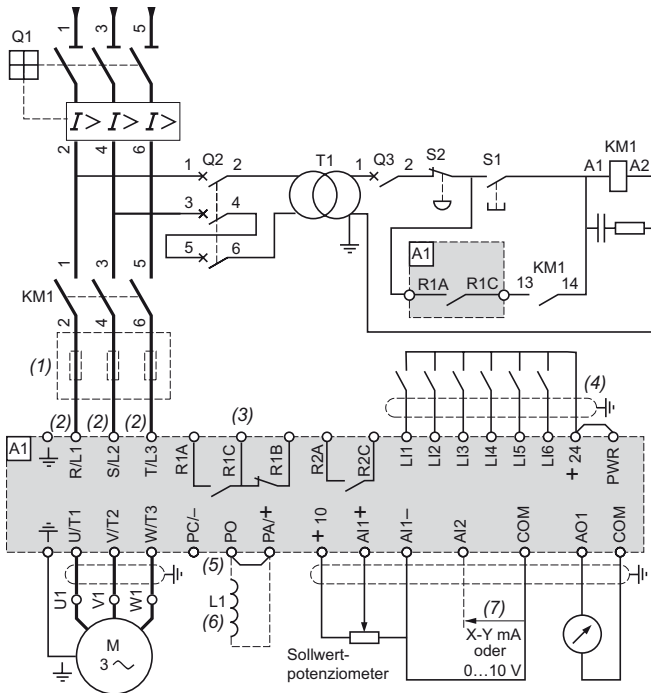
Schaltpläne entsprechend den Normen EN 954-1 Kategorie 1, IEC/EN 61508 Stufe SIL1, Stoppkategorie 0 gemäß der Norm IEC/EN 60204-1

ATV 61H●●●M3, ATV 61H●●●M3X, ATV 61●●●●N4, ATV 61W●●●N4C, ATV 61H●●●Y

Dreiphasige Versorgung mit eingangsseitiger Trennung über Schütz

ATV 61H075M3...HU75M3

Leistungsteil bei einphasiger Versorgung



Hinweis: Alle Klemmen befinden sich unterhalb des Umrichters. Sämtliche induktive Schaltungen, die sich in der Nähe des Umrichters befinden oder an demselben Stromkreis angeschlossen sind, müssen entstört werden; beispielsweise Relais, Schütze, Magnetventile, Neonbeleuchtung usw.

Anzuschließende Komponenten (Die vollständigen Bestelldaten entnehmen Sie bitte unserem Katalog „Motorabgangslösungen. Komponenten der Steuerungs- und Automatisierungstechnik, Bestell-Nr.: Z XKTE“).

Kennziffer	Beschreibung
A1	Umrichter ATV 61, siehe Seite 24...29
KM1	Schütz: s. Motorabgänge Seite 232...243
L1	DC-Drossel: s. Seite 153
Q1	Leistungsschalter: s. Motorabgänge Seite 232...243
Q2	GV2 L, auf den doppelten Primärstrom von T1 eingestellt
Q3	GB2 CB05
S1, S2	Drucktaster XB4 B oder XB5 A
T1	Transformator 100 VA sekundärseitig 220 V

- (1) Netzdrossel (ein- oder dreiphasig) bei den Umrichtern ATV 61HU40M3...HU75M3 zwingend vorgeschrieben, die gespeist werden durch eine einphasige 220...240 V 50/60 Hz-Versorgung und bei den Umrichtern ATV 61HC11Y...HC80Y (außer, wenn eine spezieller Trafo verwendet wird (12 Puls)), siehe Seite 158.
- (2) Umrichter ATV 61HC50N4, ATV 61HC63N4 und ATV 61HC50Y...HC80Y, siehe Seite 218.
- (3) Hilfsschalter des Fehlerrelais. Ermöglicht die Fernanzeige des Umrichterzustands.
- (4) Der Anschluss des Gemeinsamen der Logikeingänge richtet sich nach der Schaltstellung des SW1-Schalters, siehe Schaltpläne auf Seite 218.
- (5) Die Klemme PO ist bei den Frequenzumrichtern ATV 61HC11Y...HC80Y nicht vorhanden.
- (6) Optionale DC-Drossel für ATV 61H●●●M3, ATV 61HD11M3X...HD45M3X, ATV 61H075N4...HD75N4. Sie wird anstelle der Verbindung zwischen den Klemmen PO und PA+ eingesetzt. Bei den Frequenzumrichtern ATV 61HD55M3X...HD90M3X, ATV 61HD90N4...HC63N4 ist die Drossel nach IEC 61000-2-12 im Lieferumfang enthalten; die Anschlusskosten trägt der Kunde. Bei den Umrichtern ATV 61W●●●N4 und ATV 61W●●●N4C ist die DC-Drossel integriert.
- (7) Softwareseitig konfigurierbarer Analogeingang, Strom (0...20 mA) oder Spannung (0...10 V).

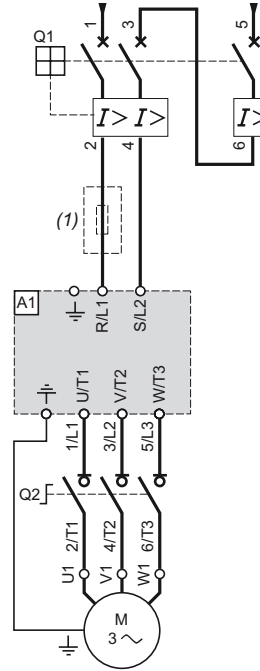
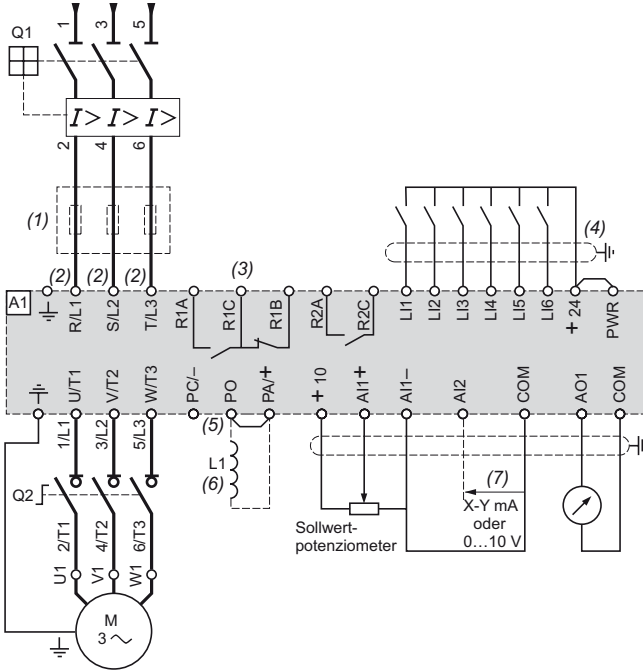
Schaltpläne entsprechend den Normen EN 954-1 Kategorie 1, IEC/EN 61508 Stufe SIL1, Stoppkategorie 0 gemäß der Norm IEC/EN 60204-1 (Forts.)

ATV 61H●●●M3, ATV 61H●●●M3X, ATV 61●●●●N4, ATV 61W●●●N4C, ATV 61H●●●Y

Dreiphasige Versorgung mit abgangsseitiger Trennung über Lasttrennschalter

ATV 61H075M3...HU75M3

Leistungsteil bei einphasiger Versorgung



Hinweis: Alle Klemmen befinden sich unterhalb des Umrichters. Sämtliche induktive Schaltungen, die sich in der Nähe des Umrichters befinden oder an demselben Stromkreis angeschlossen sind, müssen entstört werden; beispielsweise Relais, Schütze, Magnetventile, Neonbeleuchtung usw.

Anzuschließende Komponenten (Die vollständigen Bestelldaten entnehmen Sie bitte unserem Katalog „Motorabgangslösungen. Komponenten der Steuerungs- und Automatisierungstechnik, Bestell-Nr.: ZZXKTE“).

Kennziffer	Beschreibung
A1	Frequenzumrichter ATV 61: siehe Seite 24...29
L1	DC-Drossel: s. Seite 153
Q1	Leistungsschalter: s. Motorabgänge Seite 232...243
Q2	Lasttrennschalter (Vario)

- (1) Netzdrossel (ein- oder dreiphasig) bei den Umrichtern ATV 61HU40M3...HU75M3 zwingend vorgeschrieben, die gespeist werden durch eine einphasige 220...240 V 50/60 Hz-Versorgung und bei den Umrichtern ATV 61HC11Y...HC80Y (außer, wenn eine spezieller Trafo verwendet wird (12 Puls)), siehe Seite 158.
- (2) Umrichter ATV 61HC50N4, ATV 61HC63N4 und ATV 61HC50Y...HC80Y, siehe Seite 218.
- (3) Hilfsschalter des Fehlerrelais. Ermöglicht die Fernanzeige des Umrichterzustands.
- (4) Der Anschluss des Gemeinsamen der Logikeingänge richtet sich nach der Schaltstellung des SW1-Schalters, siehe Schaltpläne auf Seite 218.
- (5) Die Klemme PO ist bei den Frequenzumrichtern ATV 61HC11Y...HC80Y nicht vorhanden.
- (6) Optionale DC-Drossel für ATV 61H●●●M3, ATV 61HD11M3X...HD45M3X, ATV 61H075N4...HD75N4. Sie wird anstelle der Verbindung zwischen den Klemmen PO und PA/+ eingesetzt. Bei den Frequenzumrichtern ATV 61HD55M3X...HD90M3X, ATV 61HD90N4...HC63N4 ist die Drossel nach IEC 61000-2-12 im Lieferumfang enthalten; die Anschlusskosten trägt der Kunde. Bei den Umrichtern ATV 61W●●●N4 und ATV 61W●●●N4C ist die DC-Drossel integriert.
- (7) Softwareseitig konfigurierbarer Analogeingang, Strom (0...20 mA) oder Spannung (0...10 V).

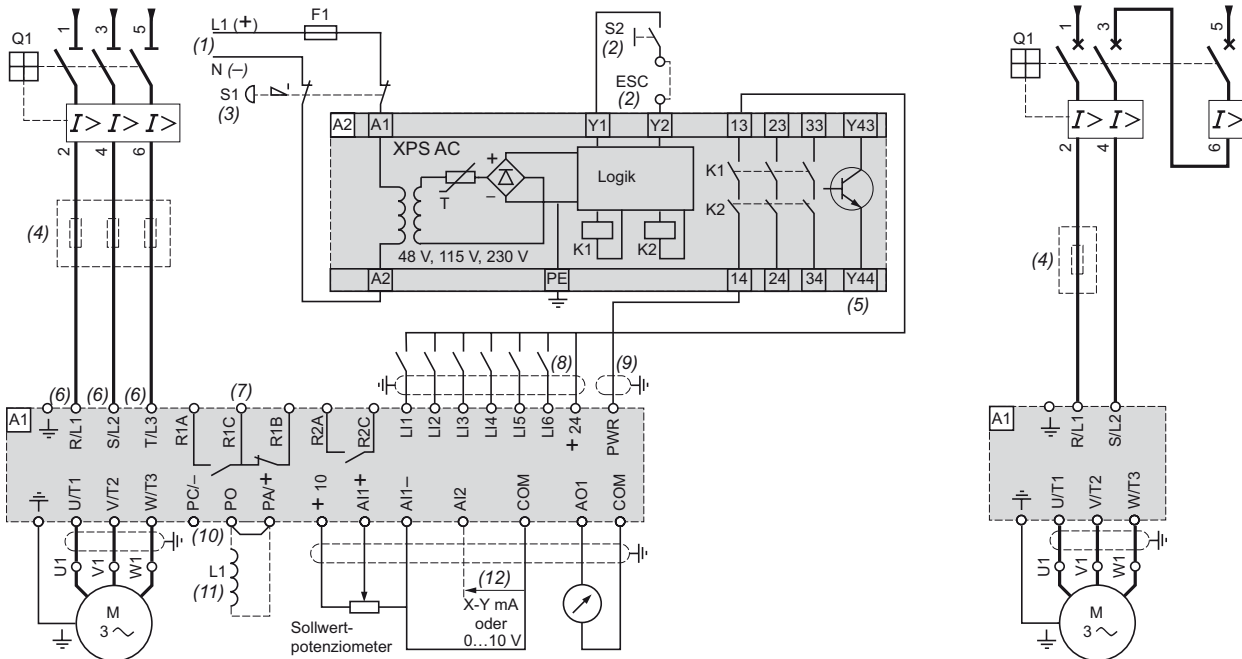
Schaltpläne entsprechend den Normen EN 954-1 Kategorie 3, IEC/EN 61508 Stufe SIL2, Stoppkategorie 0 gemäß der Norm IEC/EN 60204-1

ATV 61H●●●M3, ATV 61H●●●M3X, ATV 61●●●●N4, ATV 61W●●●N4C, ATV 61H●●●Y

Dreiphasige Versorgung, Maschine mit geringer Trägheit

ATV 61H075M3...HU75M3

Leistungsteil bei einphasiger Versorgung



Hinweis: Alle Klemmen befinden sich unterhalb des Umrichters. Sämtliche induktive Schaltungen, die sich in der Nähe des Umrichters befinden oder an demselben Stromkreis angeschlossen sind, müssen entstört werden; beispielsweise Relais, Schütze, Magnetventile, Neonbeleuchtung usw...

Anzuschließende Komponenten (die vollständigen Bestelldaten entnehmen Sie bitte unserem Katalog „Motorabgangslösungen. Komponenten der Steuerungs- und Automatisierungstechnik, Bestell-Nr.: ZXKTE“ sowie dem Katalog „Preventa-Sicherheitslösungen“ Bestell-Nr.: ZXKSI.

Kennziffer	Beschreibung
A1	Umrichter ATV 61, siehe Seite 24...29
A2	Sicherheitsbaustein Preventa XPS AC zur Überwachung der Not-Aus-Kreise und der Schalter. Ein Sicherheitsbaustein kann die Funktion „Power Removal“ mehrerer Umrichter der gleichen Maschine verwalten. In diesem Fall muss bei jedem Umrichter die Klemme PWR über die Hilfsschalter des Sicherheitsbausteins XPS AC mit +24 V verbunden werden.
F1	Sicherung
L1	DC-Drossel: s. Seite 153
Q1	Leistungsschalter: s. Motorabgänge Seite 232...243
S1	2-poliger Not-Aus-Taster
S2	Drucktaster XB4 B oder XB5 A

- (1) Spannungsversorgung: --- oder ~ 24 V, ~ 115 V, ~ 230 V.
- (2) S2: Rückstellung des Moduls XPS AC beim Einschalten oder nach einem Not-Aus. Über ESC können die externen Startbedingungen festgelegt werden.
- (3) Anforderung der Bewegungsbremsung im Freilauf und Aktivierung der Sicherheitsfunktion „Power Removal“.
- (4) Netzdrossel (ein- oder dreiphasig) bei den Umrichtern ATV 61HU40M3...HU75M3 zwingend vorgeschrieben, die gespeist werden durch eine einphasige 220...240 V 50/60 Hz-Versorgung und bei den Umrichtern ATV 61HC11Y...HC80Y (außer, wenn eine spezieller Trafo verwendet wird (12 Puls)), siehe Seite 158.
- (5) Über den Logikausgang kann signalisiert werden, dass sich die Maschine in einem sicheren Stoppzustand befindet.
- (6) Umrichter ATV 61HC50N4, ATV 61HC63N4 und ATV 61HC50Y...HC80Y: siehe Seite 218.
- (7) Hilfsschalter des Fehlerrelais. Ermöglicht die Fernanzeige des Umrichterzustands.
- (8) Der Anschluss des Gemeinsamen der Logikeingänge richtet sich nach der Schaltstellung des SW1-Schalters, siehe Schaltpläne auf Seite 218.
- (9) Koax-Standardkabel, Typ RG174/U gemäß MIL-C17 oder KX3B gemäß NF C 93-550, Außendurchmesser 2,54 mm, maximal 15 m lang. Die Kabelschirmung ist unbedingt mit Erde zu verbinden.
- (10) Die Klemme PO ist bei den Frequenzumrichtern ATV 61HC11Y...HC80Y nicht vorhanden.
- (11) Optionale DC-Drossel für ATV 61H●●●M3, ATV 61HD11M3X...HD45M3X, ATV 61H075N4...HD75N4. Sie wird anstelle der Verbindung zwischen den Klemmen PO und PA/+ eingesetzt. Bei den Frequenzumrichtern ATV 61HD55M3X...HD90M3X, ATV 61HD90N4...HC63N4 ist die Drossel nach IEC 61000-2-12 im Lieferumfang enthalten; die Anschlusskosten trägt der Kunde. Bei den Umrichtern ATV 61W●●●N4 und ATV 61W●●●N4C ist die DC-Drossel integriert.
- (12) Softwareseitig konfigurierbarer Analogeingang, Strom (0...20 mA) oder Spannung (0...10 V).

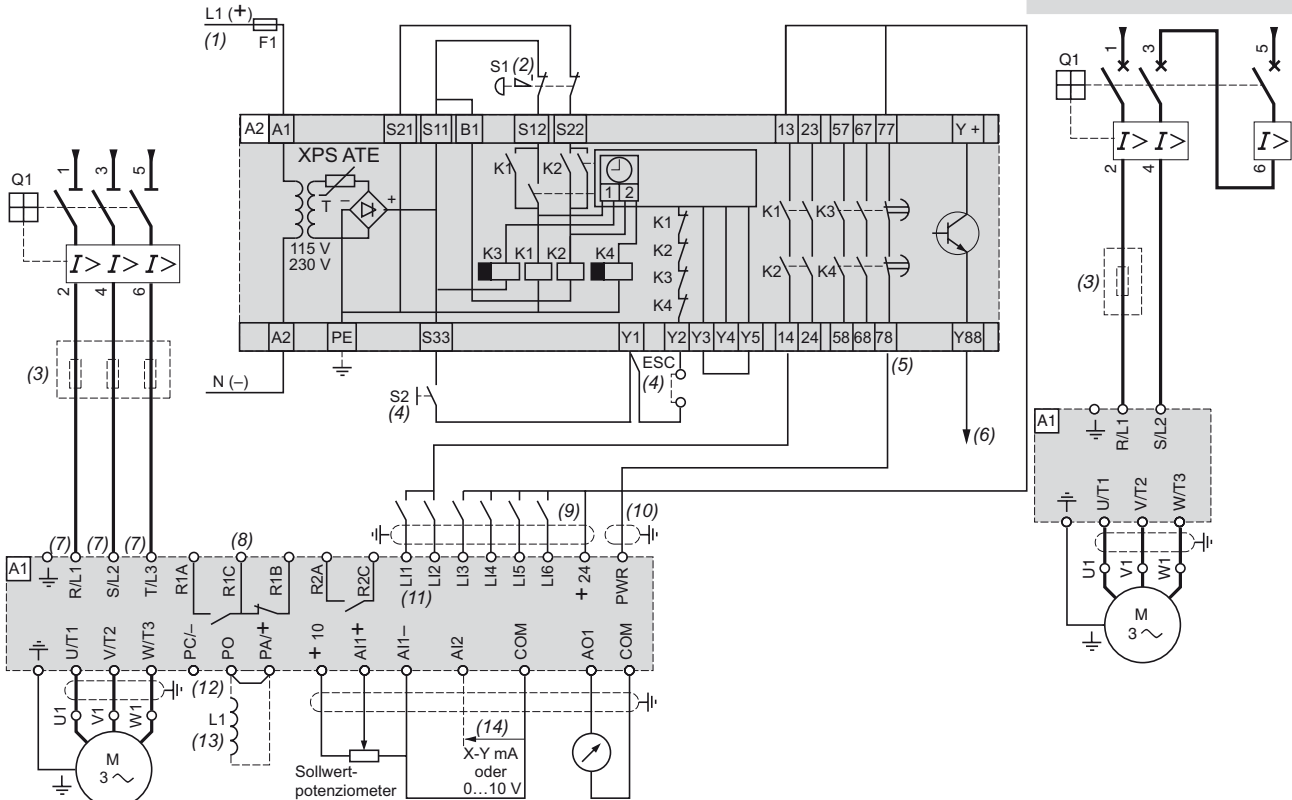
Schaltpläne entsprechend den Normen EN 954-1 Kategorie 3, IEC/EN 61508 Stufe SIL2, Stoppkategorie 1 gemäß den Normen IEC/EN 60204-1

ATV 61H●●●M3, ATV 61H●●●M3X, ATV 61●●●●N4, ATV 61W●●●N4C, ATV 61H●●●Y

Dreiphasige Versorgung, Maschine mit großer Trägheit

ATV 61H075M3...HU75M3

Leistungsteil bei einphasiger Versorgung



Hinweis: Alle Klemmen befinden sich unterhalb des Umrichters. Sämtliche induktive Schaltungen, die sich in der Nähe des Umrichters befinden oder an demselben Stromkreis angeschlossen sind, müssen entstört werden; beispielsweise Relais, Schütze, Magnetventile, Neonbeleuchtung usw ...

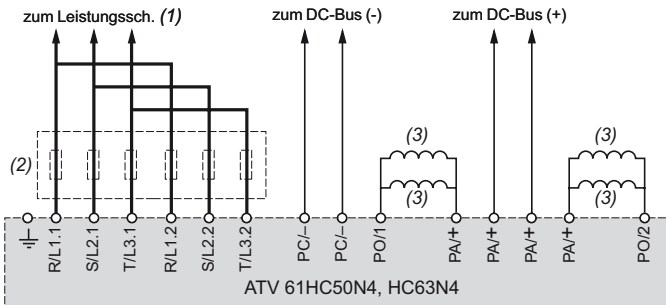
Anzuschließende Komponenten (die vollständigen Bestelldaten entnehmen Sie bitte unserem Katalog „Motorabgangslösungen. Komponenten der Steuerungs- und Automatisierungstechnik, Bestell-Nr.: ZXKTE“ sowie dem Katalog „Preventa-Sicherheitslösungen“ Bestell-Nr.: ZXKSI.

Kennziffer	Beschreibung
A1	Umrichter ATV 61, siehe Seite 24...29
A2 (6)	Sicherheitsbaustein Preventa XPS ATE zur Überwachung der Not-Aus-Kreise und der Schalter. Ein Sicherheitsbaustein kann die Funktion „Power Removal“ mehrerer Umrichter der gleichen Maschine verwalten. In diesem Fall muss die Verzögerung auf den Umrichter eingestellt werden, der den Motor steuert, der die längste Stillstandzeit benötigt. Des Weiteren muss bei jedem Umrichter die Klemme PWR über die Hilfsschalter des Sicherheitsbausteins XPS ATE mit +24 V verbunden werden.
F1	Sicherung
L1	DC-Drossel: s. Seite 153
Q1	Leistungsschalter: s. Motorabgänge Seite 232...243
S1	2-poliger Not-Aus-Taster
S2	Drucktaster XB4 B oder XB5 A

- (1) Spannungsversorgung: --- oder ~ 24 V, ~ 115 V, ~ 230 V.
- (2) Anforderung eines Freilaufstopps und Aktivierung der Sicherheitsfunktion „Power Removal“.
- (3) Netzdrössel (ein- oder dreiphasig) bei den Umrichtern ATV 61HU40M3...HU75M3 zwingend vorgeschrieben, die gespeist werden durch eine einphasige 220...240 V 50/60 Hz-Versorgung und bei den Umrichtern ATV 61HC11Y...HC80Y (außer bei Einsatz eines speziellen Trafos (12 Puls)), siehe Seite 158.
- (4) S2: Rückstellung des Moduls XPS AT beim Einschalten oder nach einem Not-Aus. Über ESC können die externen Startbedingungen festgelegt werden.
- (5) Der Hilfsschalter „Ö“ kann zur Anzeige des sicheren Anhaltezustands der Maschine genutzt werden.
- (6) Bei Stoppzeiten, die mehr als 30 Sekunden in Kategorie 1 erfordern, ist ein Preventa XPS AV-Sicherheitsmodul einzusetzen, das eine maximale Zeitverzögerung von 300 Sekunden ermöglicht.
- (7) Umrichter ATV 61HC50N4, ATV 61HC63N4 und ATV 61HC50Y...HC80Y: siehe Seite 218.
- (8) Hilfsschalter des Fehlerrelais. Ermöglicht die Fernanzeige des Umrichterzustands.
- (9) Der Anschluss des Gemeinsamen der Logikeingänge richtet sich nach der Schaltstellung des SW1-Schalters, siehe Schaltpläne auf Seite 218.
- (10) Koax-Standardkabel, Typ RG174/U gemäß MIL-C17 oder KX3B gemäß NF C 93-550, Außendurchmesser 2,54 mm, maximal 15 m lang. Die Kabelschirmung ist unbedingt mit Erde zu verbinden.
- (11) Die Logikeingänge LI1 und LI2 müssen der Drehrichtung zugewiesen werden: LI1 Rechtslauf und LI2 Linkslauf.
- (12) Die Klemme PO ist bei den Frequenzumrichtern ATV 61HC11Y...HC80Y nicht vorhanden.
- (13) Optionale DC-Drossel für ATV 61H●●●M3, ATV 61HD11M3X...HD45M3X, ATV 61H075N4...HD75N4. Sie wird anstelle der Verbindung zwischen den Klemmen PO und PA/+ eingesetzt. Bei den Frequenzumrichtern ATV 61HD55M3X...HD90M3X, ATV 61HD90N4...HC63N4 ist die Drossel nach IEC 61000-2-12 im Lieferumfang enthalten; die Anschlusskosten trägt der Kunde. Bei den Umrichtern ATV 61W●●●N4 und ATV 61W●●●N4C ist die DC-Drossel integriert.
- (14) Softwareseitig konfigurierbarer Analogeingang, Strom (0...20 mA) oder Spannung (0...10 V).

Leistungsklemmleistenanschlüsse

ATV 61HC50N4, ATV 61HC63N4 und ATV 61HC50Y...HC80Y



(1) Informationen zum Anschluss des Steuerteils finden Sie auf Seiten 214...217.

(2) Netzdrosseln, s. Seite 157 und 158; obligatorisch bei den Umrichtern ATV 61HC50Y...HC80Y (separat zu bestellen).

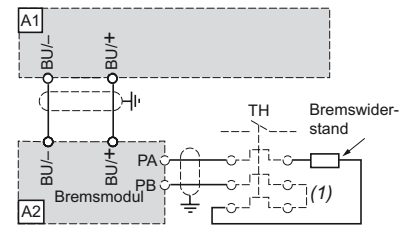
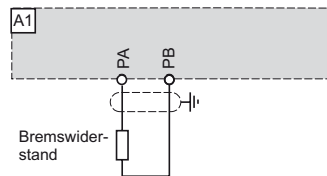
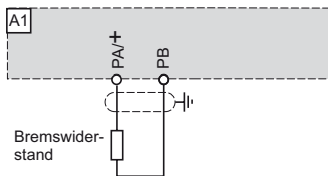
(3) DC-Drosseln bei den Umrichtern ATV 61HC50N4 und HC63N4 standardmäßig im Lieferumfang enthalten. Nicht verfügbar für die Umrichter ATV 61HC50Y...HC80Y.

Bremswiderstände VW3 A7 7●● oder Bremsmodule VW3 A7 1●●

ATV 61H●●M3, ATV 61HD11M3X...HD45M3X,
ATV 61H075N4 ...HD75N4,
ATV 61HU30Y...HD90Y,
ATV 61W●●N4, ATV 61W●●N4C

ATV 61HD55M3X...HD90M3X,
ATV 61HD90N4...HC22N4,
ATV 61HC11Y...HC20Y

ATV 61HC25N4...HC63N4,
ATV 61HC25Y...HC80Y



Anzuschließende Komponenten

Kennzeichnung	Beschreibung
A1	Umrichter ATV 61, siehe Seite 24...29
A2	Bremsmodul, im Fall der Verwendung eines Bremswiderstands, für ATV 61HC25N4...HC63N4 und ATV 61HC25Y...HC80Y, siehe Seite 141
Bremswiderstand	Siehe Seite 144 und 145

(1) Es kann ein thermisches Relais hinzugefügt werden; der Hilfsschalter dieses Relais muss somit in den Steuerkreis integriert sein.

Schaltungsempfehlungen

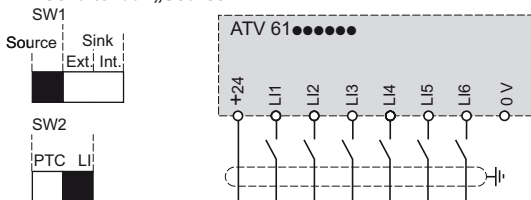
Logikeingänge

Mit Hilfe des DIP-Schalters SW1 können die Logikeingänge (LI) an die Ausgänge der SPS angepasst werden:

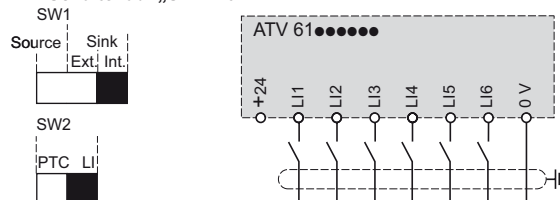
- bei PNP-Transistorausgängen der SPS stellen Sie den DIP-Schalter auf Source (Werkseinstellung),
- bei NPN-Transistorausgängen der SPS stellen Sie den DIP-Schalter auf Sink Int. oder Sink Ext.

Interne Versorgung

DIP-Schalter auf „Source“

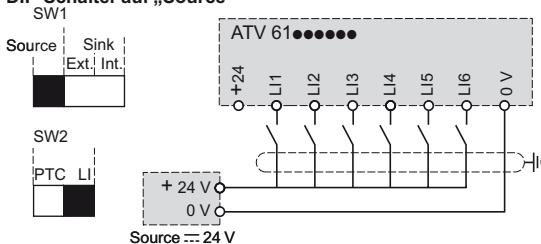


DIP-Schalter auf „Sink Int“

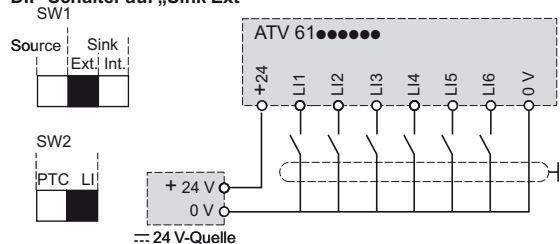


Externe Versorgung

DIP-Schalter auf „Source“



DIP-Schalter auf „Sink Ext“

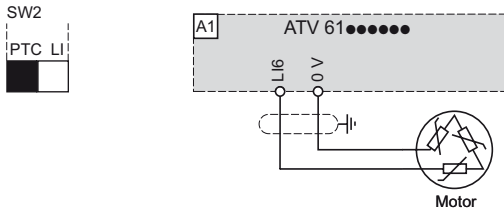


Schaltungsempfehlungen (Forts.)

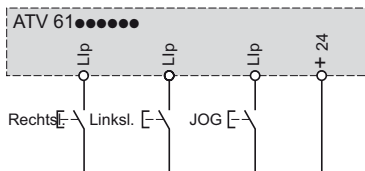
Eingang für PTC-Fühler

Mit Hilfe des DIP-Schalters SW2 kann der Logikeingang LI6 folgendermaßen verwendet werden:

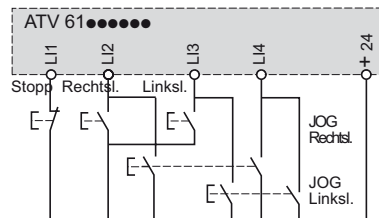
- als Logikeingang (durch Einstellung des DIP-Schalters SW2 auf die Werkseinstellung LI),
- als Motorschutz über PTC-Fühler (durch Einstellung des DIP-Schalters SW2 auf PTC).



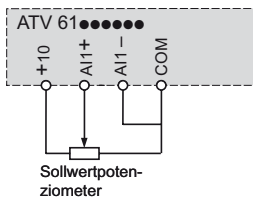
2-Draht-Steuerung und Schrittbetrieb (JOG)



3-Draht-Steuerung und Schrittbetrieb (JOG)

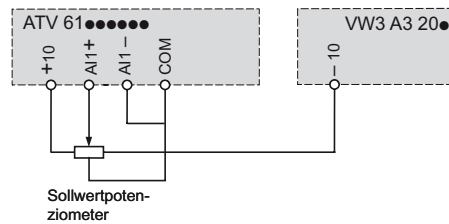


Unipolarer Drehzahlsollwert



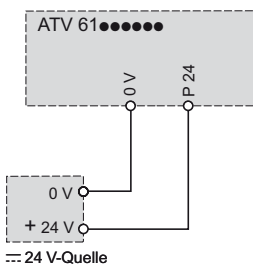
Bipolarer Drehzahlsollwert

Erfordert eine E/A-Erweiterungskarte VW3 A3 201 oder VW3 A3 202



Separate Steuerungsversorgung

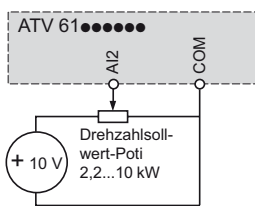
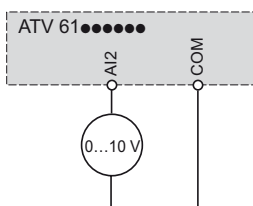
Die separate Steuerungskarte kann extern mit 24 V versorgt werden.



Analoger Spannungseingang

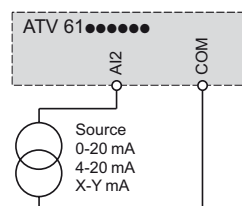
0...10 V extern

+ 10 V extern



Analoger Stromeingang

0-20 mA, 4-20 mA, X-Y mA



E/A-Erweiterungskarten VW3 A3 201 und VW3 A3 202

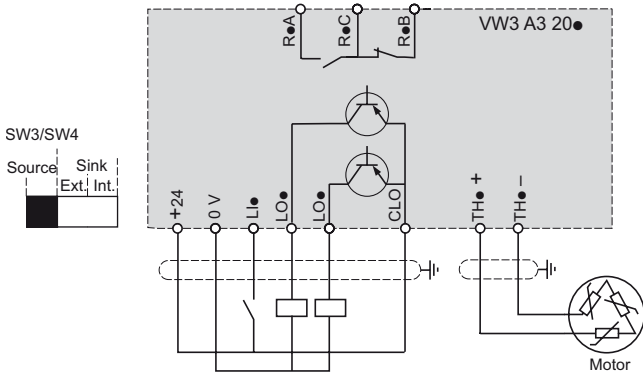
Logikein- und -ausgänge

Mit Hilfe des DIP-Schalters SW3 oder SW4 können die Logikeingänge (LI) an die Ausgänge der SPS angepasst werden:

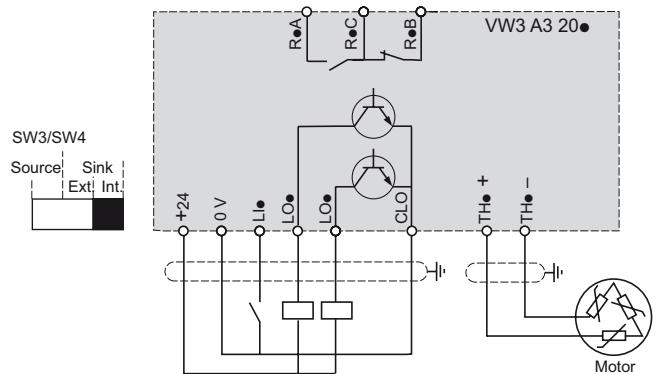
- bei PNP-Transistorausgängen der SPS stellen Sie den DIP-Schalter auf Source (Werkseinstellung),
- bei NPN-Transistorausgängen der SPS stellen Sie den DIP-Schalter auf Sink Int. oder Sink Ext.

Interne Versorgung

DIP-Schalter auf „Source“

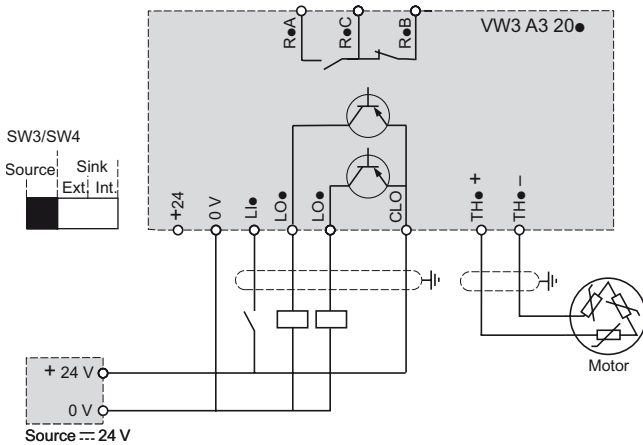


DIP-Schalter auf „Sink Int“

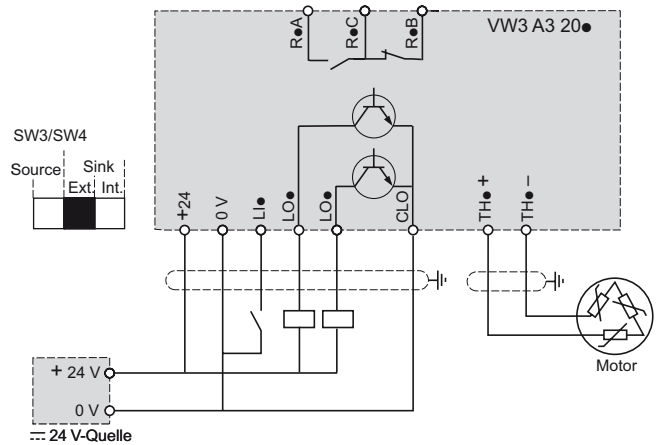


Externe Versorgung

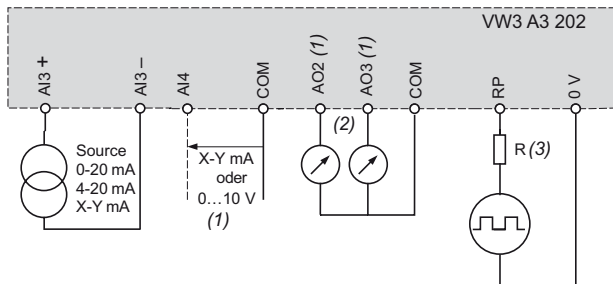
DIP-Schalter auf „Source“



DIP-Schalter auf „Sink Ext“



Analoge Ein-/Ausgänge (nur bei E/A-Erweiterungskarte VW3 A3 202)



(1) Softwareseitig konfigurierbarer Analogeingang, Strom (0-20 mA) oder Spannung (0...10 V).

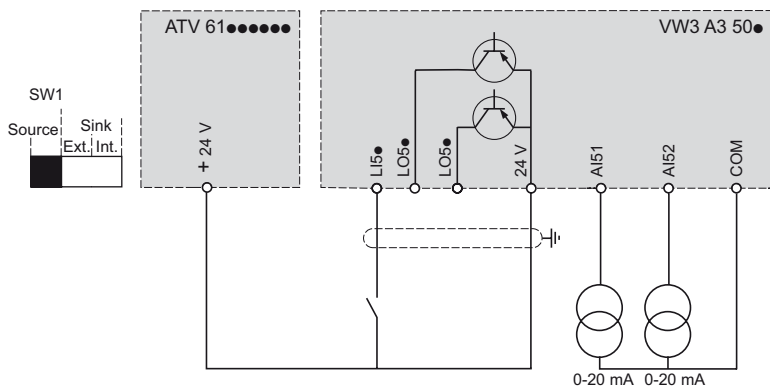
(2) Softwareseitig konfigurierbare Analogausgänge, Strom (0-20 mA) oder Spannung (± 10 V oder 0...10 V); die Auswahl erfolgt separat für jeden Ausgang per DIP-Schalter.

(3) R: Widerstand hinzufügen, wenn die Eingangsspannung der Impulsfolge 5 V übersteigt.

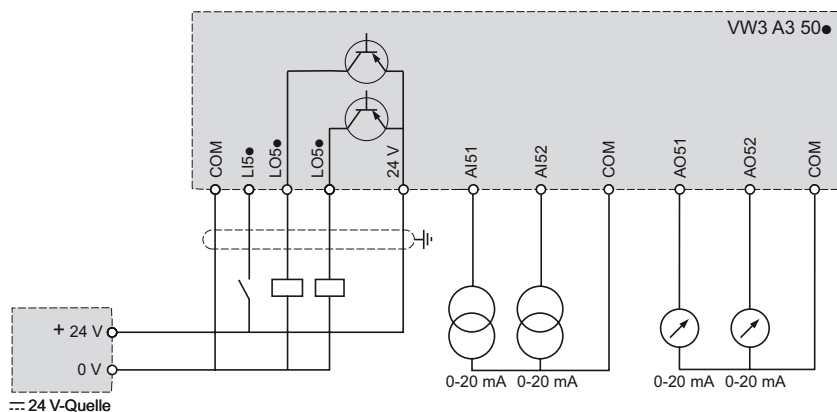
Empfohlene Werte:

Netz-Eingangsspannung V	Widerstand Ω
12	510
15	910
24	1300

Pumpenumschaltkarten VW3 A3 502 und VW3 A3 503, programmierbare Karte „Drive Controller“ VW3 A3 501
Versorgung der Karte über den Umrichter (1)



Externe Versorgung der Karte

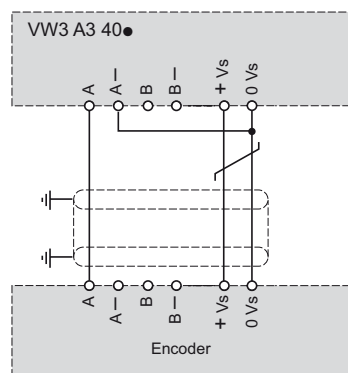
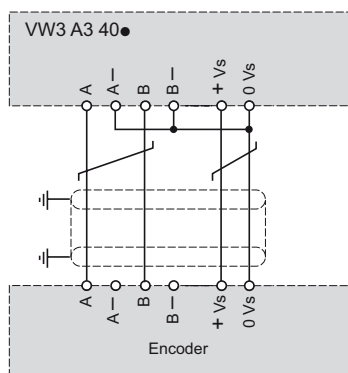
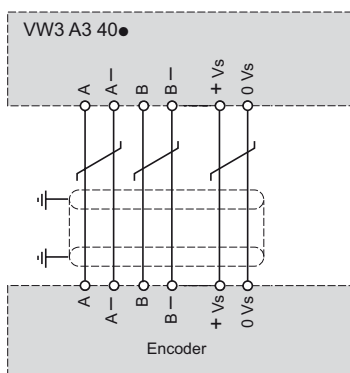


Encoder-Interfacekarten VW3 A3 401, VW3 A3 403 bis VW3 A3 407

Verdrahtung des Encoders VW3 A3 401, 403...407, Signale A, A-, B, B-

Verdrahtung des Encoders VW3A3 403...407 Signale AB

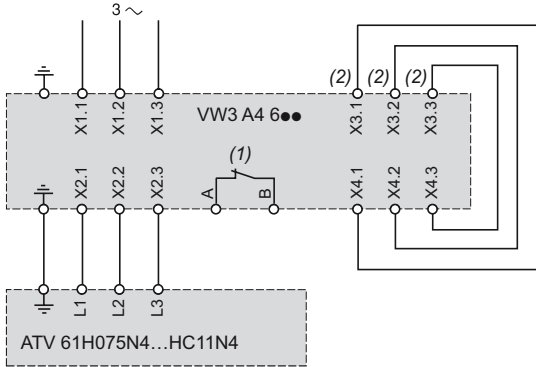
Verdrahtung des Encoders VW3A3 403...407 Signal A



(1) Nur bei Aufnahme von weniger als 200 mA, andernfalls externe Versorgung verwenden.

Passive Filter VW3 A4 6●●

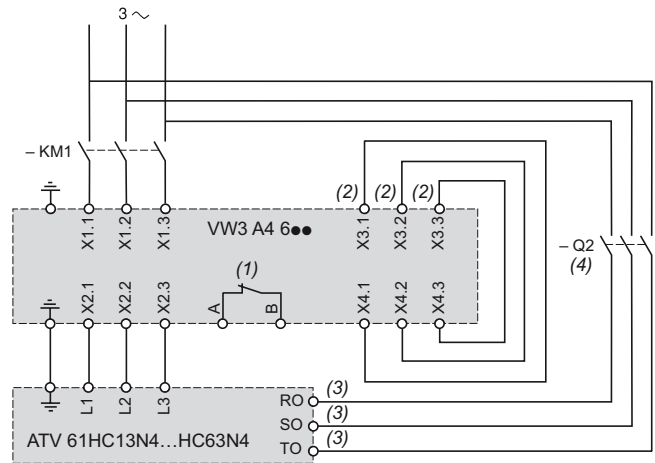
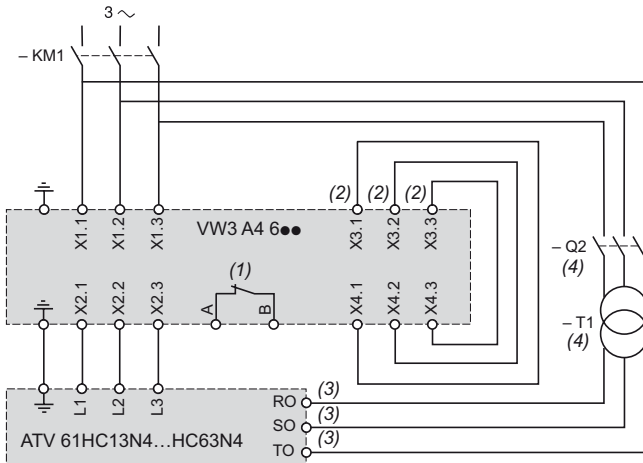
Schaltplan mit 1 passivem Filter für Umrichter ATV 61H075N4...HC11N4



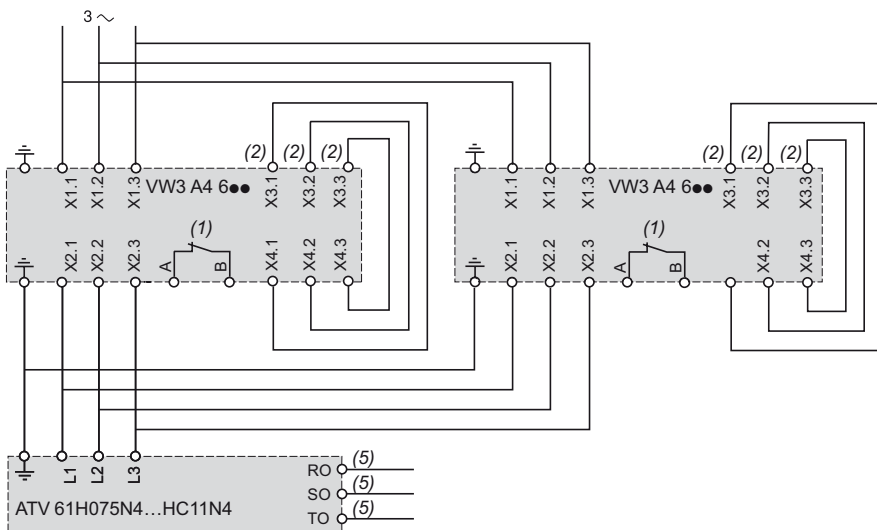
Schaltplan mit 1 passivem Filter für Umrichter ATV 61HC13N4...HC63N4

Anschluss abgangsseitig vom Netzschütz

Anschluss eingangsseitig vom Netzschütz



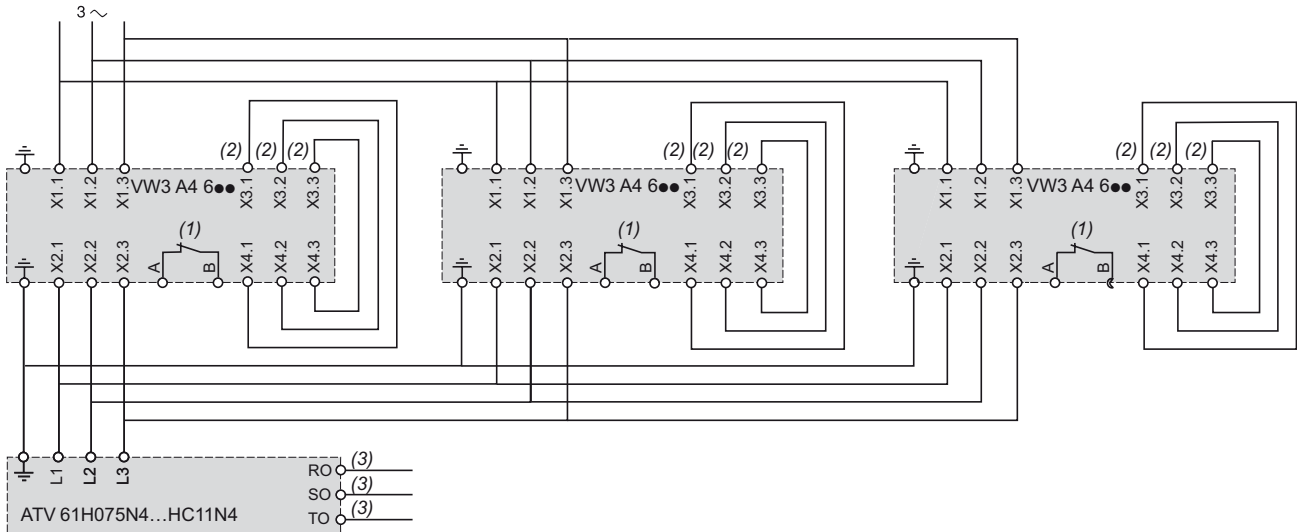
Schaltplan mit 2 passiven Filtern für Umrichter ATV 61H075N4...HC11N4



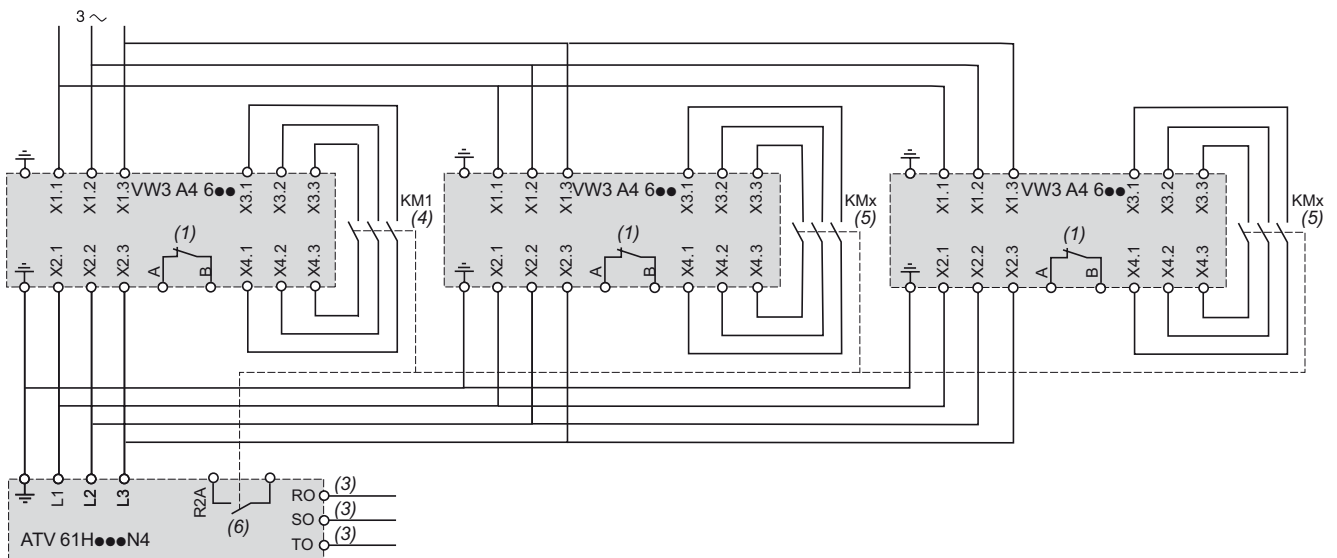
- (1) Hilfsschalter zur Anzeige des thermischen Zustands des passiven Filters zur Integration in das Sicherheitssystem der Anlage.
- (2) Komplett verdrahtet geliefert.
- (3) Externe Spannungsversorgung des Lüfters.
- (4) Q2: Motorschutzschalter mit magnetisch-thermischer Auslösung GV2 RT10. T1: Transformator 400/400 V oder 460/460 V.
- (5) Bei den Umrichtern ATV61HC13N4...HC63N4 ist eine externe Spannungsversorgung der Lüfter zwingend vorgeschrieben; siehe Schaltbild oben mit passivem Filter.

Passive Filter VW3 A4 6●● (Forts.)

Schaltplan mit 3 passiven Filtern für Umrichter ATV 61H075N4...HC11N4



Schaltplan für die lastabhängige Ansteuerung des Filters durch den Umrichter.



(1) Hilfsschalter zur Anzeige des thermischen Zustands des passiven Filters zur Integration in das Sicherheitssystem der Anlage.

(2) Komplett verdrahtet geliefert.

(3) Bei den Umrichtern ATV 61HC13N4...HC63N4 ist eine externe Spannungsversorgung des Lüfters zwingend vorgeschrieben; siehe Schaltbild gegenüber mit passivem Filter.

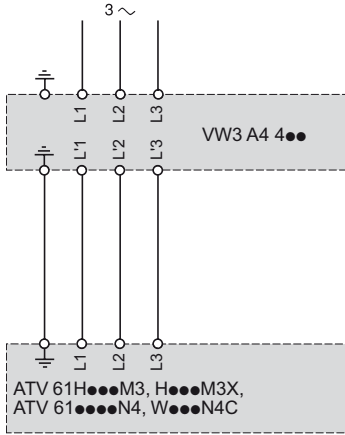
(4) KM1: Motorschutzschalter der Kategorie AC1, auf 50% des Umrichterbemessungsstroms eingestellt (In).

(5) KMx: Schütztyp und Baugröße wie bei KM1. Zur Ansteuerung von Motorschutzschaltern KMx ist eventuell ein Zwischenrelais erforderlich.

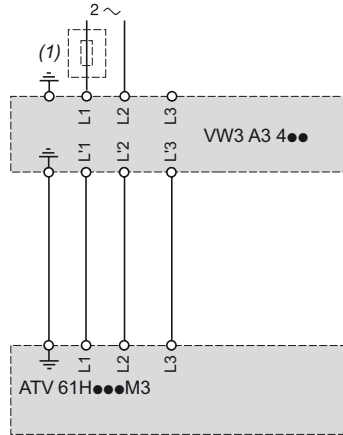
(6) Der logische Relaisausgang R2A muss dem Parameter „Stromschwellwert erreicht“ (CtA) zugeordnet werden.

Zusätzliche EMV-Netzfilter VW3 A4 4●●

Dreiphasige Versorgung, dreiphasiger Filter



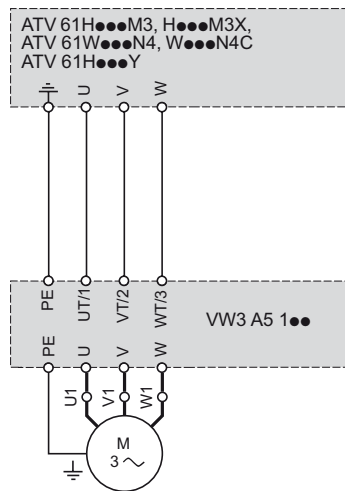
Einphasige Versorgung, dreiphasiger Filter



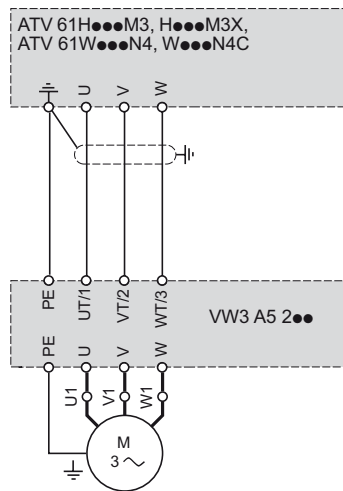
(1) Netzdrossel bei ATV 61HU40M3...HU75M3 obligatorisch, siehe Seite 157.

Ausgangsfiler

Motordrosseln VW3 A5 1●●

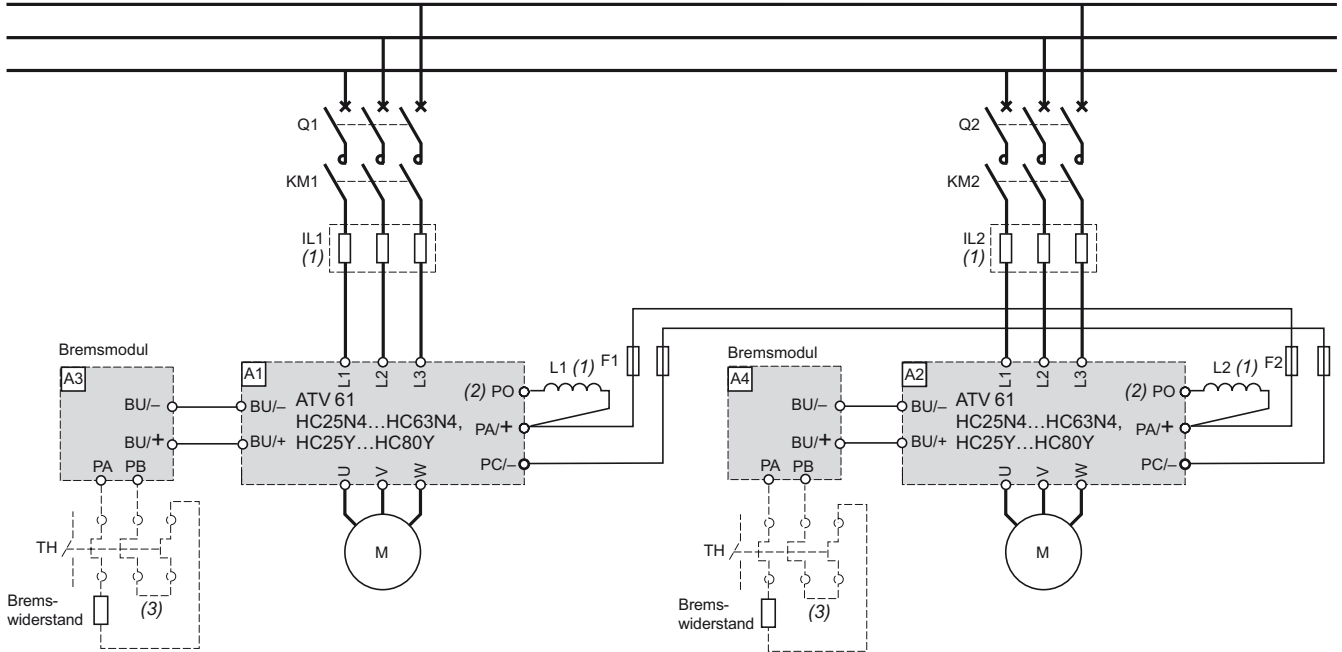


Sinusfilter VW3 A5 2●●



Umrichter an ein Bremsmodul angeschlossen, Kabel am gleichen DC-Bus

ATV 61HC25N4...HC63N4, ATV 61 HC25Y...HC80Y



Kennzeichnung	Beschreibung
A1, A2	Umrichter ATV 61, siehe Seite 25 und 27.
A3, A4	Bremsmodule, siehe Seite 140 und 141.
F1, F2, F3	Ultraflinke Sicherungen (UR), siehe Seite 229. Die Sicherungen schützen die Kabel des DC-Busses im Fall eines Kurzschlusses des Umrichters.
IL1, IL2 (1)	Netzdröseln sind für die Umrichter ATV 71HC25Y...HC80Y zwingend vorgeschrieben. Separat zu bestellen, siehe Seite 158.
KM1, KM2	Netzschütze. Baugröße: siehe Motorabgänge auf Seite 234, 235, 238, 239, 242 und 243.
L1, L2 (1)	Obligatorische DC-Drosseln sind im Lieferumfang der Umrichter ATV 61HC25N4...HC63N4 enthalten. Keine Verwendung bei den Umrichtern ATV 71HC25Y...HC80Y. Diese erfordern den Einsatz von Netzdröseln (IL●).
Q1, Q2	Leistungsschalter. Baugröße: siehe Motorabgänge auf Seite 234, 235, 238, 239, 242 und 243.

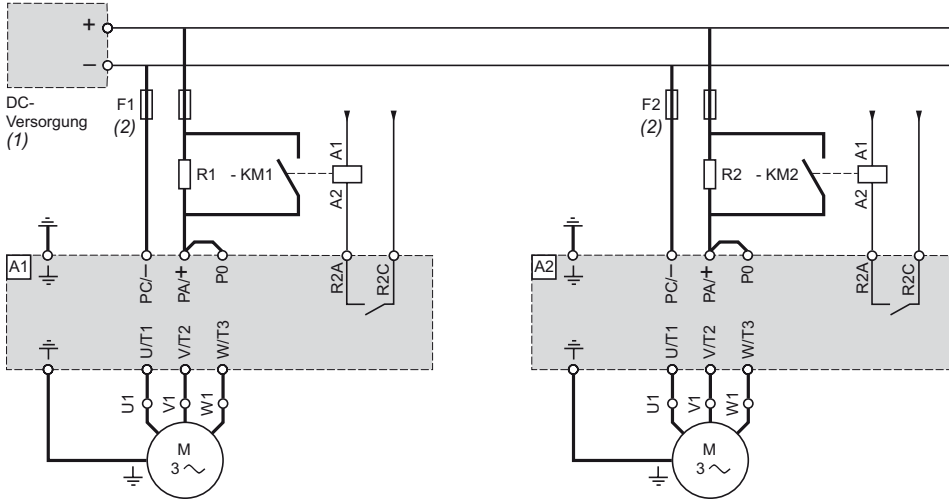
(1) Die Erfordernis von Netzdröseln oder DC-Drosseln richtet sich nach dem Umrichtertyp, siehe Tabelle oben.

(2) Die Umrichter ATV 61HC25Y...HC80Y verfügen nicht über eine Klemme PO.

(3) Es kann ein thermisches Relais hinzugefügt werden; der Hilfsschalter dieses Relais muss somit in den Steuerkreis integriert sein.

Umrichter über eine externe DC-Versorgung gespeist

ATV 61HD18M3X...HD45M3X, ATV 61D22N4...D75N4, ATV 61WD22N4C...WD75N4C und ATV 61HU30Y...HD90Y



Für Umrichter A1, A2	Bremswiderstände R1, R2		Schütze (3) KM1, KM2
	Wert	Bestell-Nr.	
	Ω		
ATV 61HD18M3X	5	VW3 A7 707	LC1 D32●●
ATV 61HD22M3X	5	VW3 A7 707	LC1 D40●●
ATV 61HD30M3X	5	VW3 A7 707	LC1 D65●●
ATV 61HD37M3X	5	VW3 A7 707	LC1 D80●●
ATV 61HD45M3X	5	VW3 A7 707	LC1 D80●●
ATV 61HD22N4, WD22N4, WD22N4C	5	VW3 A7 707	LC1 D25●●
ATV 61HD30N4, WD30N4, WD30N4C	5	VW3 A7 707	LC1 D32●●
ATV 61HD37N4, WD37N4, WD37N4C	5	VW3 A7 707	LC1 D38●●
ATV 61HD45N4, WD45N4, WD45N4C	5	VW3 A7 707	LC1 D40●●
ATV 61HD55N4, WD55N4, WD55N4C	5	VW3 A7 707	LC1 D50●●
ATV 61HD75N4, WD75N4, WD75N4C	5	VW3 A7 707	LC1 D80●●
ATV 61HU30Y	8	VW3 A7 706	LC1 D09●●
ATV 61HU40Y	8	VW3 A7 706	LC1 D09●●
ATV 61HU55Y	8	VW3 A7 706	LC1 D12●●
ATV 61HU75Y	8	VW3 A7 706	LC1 D12●●
ATV 61HD11Y	8	VW3 A7 706	LC1 D18●●
ATV 61HD15Y	8	VW3 A7 706	LC1 D18●●
ATV 61HD18Y	8	VW3 A7 706	LC1 D25●●
ATV 61HD22Y	8	VW3 A7 706	LC1 D32●●
ATV 61HD30Y	8	VW3 A7 706	LC1 D32●●
ATV 61HD37Y	8	VW3 A7 706	LC1 D40●●
ATV 61HD45Y	8	VW3 A7 706	LC1 D40●●
ATV 61HD55Y	8	VW3 A7 706	LC1 D65●●
ATV 61HD75Y	8	VW3 A7 706	LC1 D65●●
ATV 61HD90Y	8	VW3 A7 706	LC1 D80●●

(1) DC-Versorgung nicht im Lieferumfang enthalten.

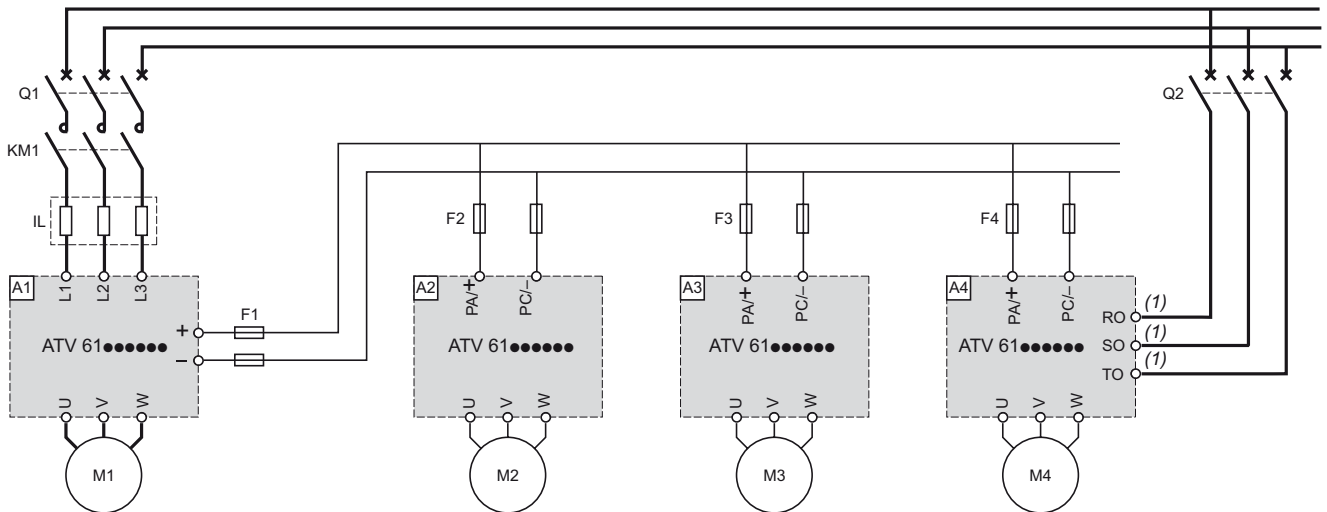
(2) Ultraflinke Sicherungen (UR), siehe Seite 229. Die Sicherungen schützen die Kabel des DC-Busses im Fall eines Kurzschlusses des Umrichters.

(3) Weitere Informationen finden Sie in unserem Katalog „Motorabgangslösungen. Komponenten der Steuerungs- und Automatisierungstechnik, Bestell-Nr.: ZXKTE“.

Hinweis: die Umrichter ATV 61H●●●M3, ATV 61HD11M3X, HD15M3X, ATV 61D075N4...D18N4 und ATV 61W075N4C...WD18N4C verfügen über eine integrierte Ladeschaltung. Dadurch ist beim Umrichter eine direkte Gleichspannungsaufschaltung ohne externe Vorlastschaltung möglich.

Anschluss-Schaltpläne mehrerer parallelgeschalteter Umrichter am DC-Bus, DC-Bus Versorgung über Umrichter A1.

Umrichter unterschiedlicher Baugrößen



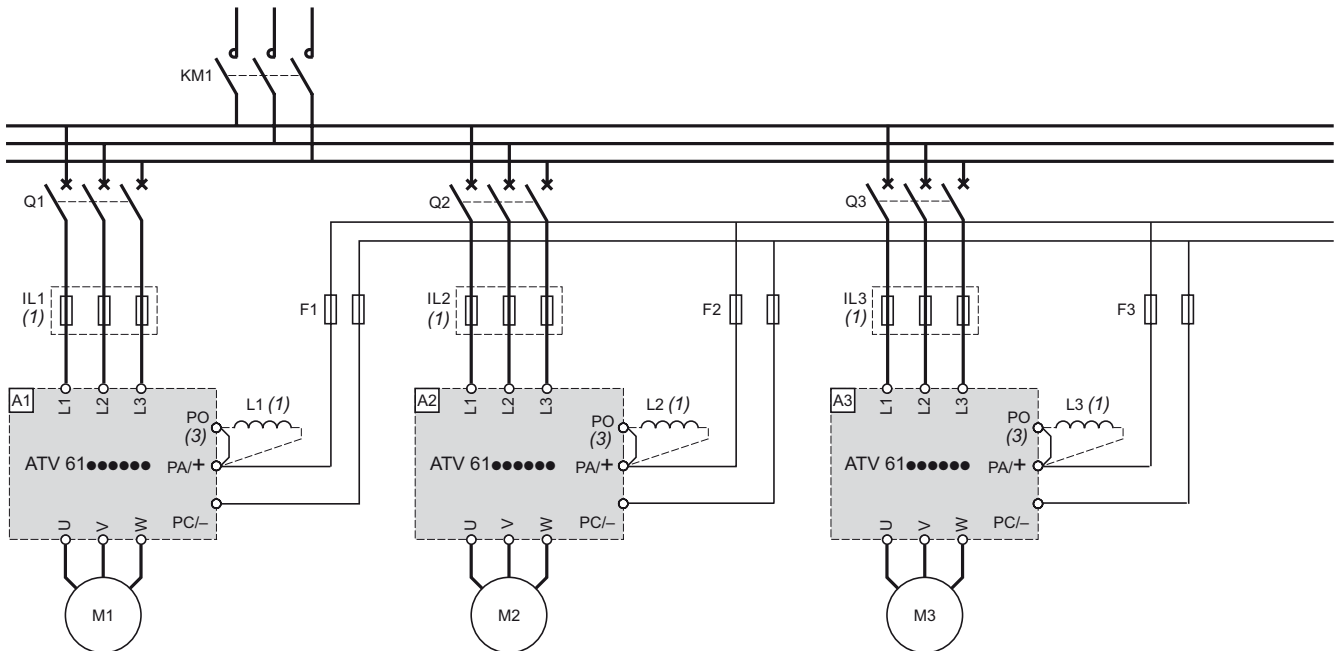
Kennzeichnung	Beschreibung
A1	Umrichter ATV 61, siehe Seite 24...29. Umrichterleistung = \sum Motorleistungen M1 + M2 + M3 + M4 + ...
A2, A3, A4	Umrichter ATV 61 werden über den DC-Bus gespeist. Der Schutz muss mit Hilfe von ultrafeinen Sicherungen vorgenommen werden. Die Schütze auf dem DC-Bus sind nicht geeignet, weil die Sicherungen aufgrund des hohen Laststroms auslösen könnten.
F1	Ultrafeine Sicherungen (UR): siehe Seite 229. Der Umrichter A1 wird über das AC-Netz mit einem Ausgangsbuss gespeist. Die Sicherung schützt die interne Diodenbrücke im Fall eines Kurzschlusses am externen DC-Bus.
F2, F3, F4	Ultrafeine Sicherungen (UR), siehe Seite 229. Umrichter A2, A3 und A4 werden über ihren DC-Bus ohne Anschluss des Wechselspannungseingangs geschützt. Die Sicherungen schützen die Kabel des DC-Busses im Fall eines Kurzschlusses des Umrichters.
IL	Netzdrosseln sind für die Umrichter ATV 61HC25Y...HC80Y zwingend vorgeschrieben. Separat zu bestellen, siehe Seite 158.
KM1	Netzschütze Baugröße: siehe Motorabgänge auf Seite 233...243.
Q1	Leistungsschalter Baugröße: siehe Motorabgänge auf Seite 233...243.

(1) Bei den Umrichtern ATV 61HD90M3X und ATV 61HC11N4...HC63N4 sind die Anschlüsse für die Lüfterversorgung vorzusehen.

Hinweis: Nur Umrichter mit identischen Spannungen koppeln!

Anschluss-Schaltpläne mehrerer parallelgeschalteter Umrichter am DC-Bus (Forts.), DC-Bus Versorgung über Umrichter A1.

Äquivalente Umrichterbaugrößen



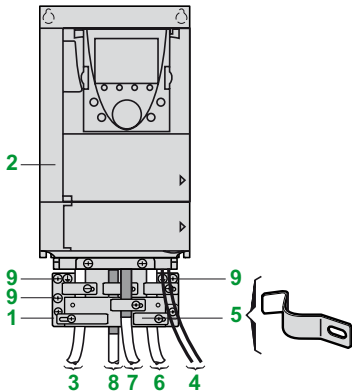
Kennzeichnung	Beschreibung
A1, A2, A3	Umrichter ATV 61: siehe Seite 24...29. Die Leistungsdifferenz zwischen parallel geschalteten Umrichtern darf eine Baugröße nicht überschreiten.
F1, F2, F3	Ultrafinke Sicherungen (UR), siehe Seite 229. Die Umrichter A1, A2 und A3 werden über das AC-Netz mit einem Ausgangsbus gespeist. Die Sicherung schützt die interne Diodenbrücke im Fall eines Kurzschlusses am externen DC-Bus.
KM1	Bei Verwendung eines gemeinsamen Netzschützes arbeiten sämtliche Lastkreise der Umrichter Altivar 61 parallel und können deshalb nicht überlastet werden.
IL1, IL2, IL3 (1)	Netzdrosseln obligatorisch für Umrichter ATV 61H●●●Y; separat zu bestellen: s. Seite 158.
L1, L2, L3 (1)	DC-Drossel obligatorisch außer für ATV 61HD55M3X...HD90M3X und ATV 61HD90N4...HC63N4 (DC-Drossel in der Umrichtergrundausführung enthalten, s. Seite 153. Bei den Umrichtern ATV 61H●●●Y nicht verwendbar; für diese werden die Netzdrosseln IL●.
Q1, Q2, Q3 benötigt.	Netzseitiger Leistungsschalter als Überlastschutz für die Umrichter. Es sind die auf den Logikeingang „externer Fehler“ oder auf das Netzschütz wirkenden Auslösehilfsschalter zu verwenden. Das Netzschütz darf nur dann anziehen, wenn alle drei Leistungsschalter geschlossen sind; andernfalls könnten die Umrichter beschädigt werden.

(1) Die Klemme PO ist bei den Frequenzumrichtern ATV 61HC11Y...HC80Y nicht vorhanden. .

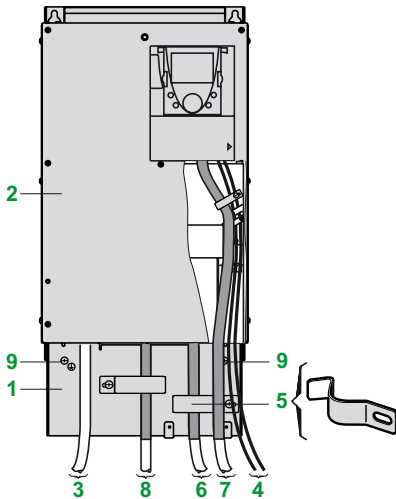
Hinweis: Nur Umrichter mit identischen Spannungen koppeln!

Größe der Sicherungen des DC-Zwischenkreises (F1, F2, F3) in Abhängigkeit von der Umrichtergröße

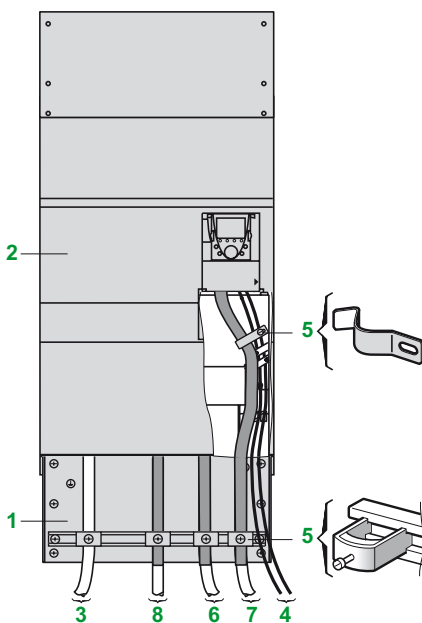
Für Umrichter	Ultraflinke Sicherungen (UR) (1)
A	
ATV 61H075M3	10
ATV 61HU15M3, HU22M3	16
ATV 61HU30M3	25
ATV 61HU40M3, HU55M3	40
ATV 61HU75M3	50
ATV 61HD11M3X	80
ATV 61HD15M3X	100
ATV 61HD18M3X	125
ATV 61HD22M3X	160
ATV 61HD30M3X	200
ATV 61HD37M3X	250
ATV 61HD45M3X	315
ATV 61HD55M3X	350
ATV 61HD75M3X	500
ATV 61HD90M3X	630
ATV 61H075N4...HU22N4, ATV 61W075N4...WU22N4...(2) ATV 61W075N4C...WU22N4C...(2)	10
ATV 61HU30N4, HU40N4, ATV 61WU30N4..., WU40N4...(2) ATV 61WU30N4C..., WU40N4C...(2)	16
ATV 61HU55N4, ATV 61WU55N4...(2) ATV 61WU55N4C...(2)	25
ATV 61HU75N4, HD11N4, ATV 61WU75N4..., WD11N4...(2) ATV 61WU75N4C..., WD11N4C...(2)	40
ATV 61HD15N4...HD22N4, ATV 61WD15N4...WD22N4...(2) ATV 61WD15N4C...WD22N4C...(2)	80
ATV 61HD30N4, HD37N4, ATV 61WD30N4..., WD37N4...(2) ATV 61WD30N4C..., WD37N4C...(2)	125
ATV 61HD45N4, ATV 61WD45N4...(2) ATV 61WD45N4C...(2)	160
ATV 61HD55N4, ATV 61WD55N4...(2) ATV 61WD55N4C...(2)	200
ATV 61HD75N4, HD90N4 ATV 61WD75N4..., WD90N4...(2) ATV 61WD75N4C..., WD90N4C...(2)	315
ATV 61HC11N4	400
ATV 61HC13N4	500
ATV 61HC16N4	550
ATV 61HC22N4	800
ATV 61HC25N4	900
ATV 61HC31N4	1100
ATV 61HC40N4	1400
ATV 61HC50N4	1800
ATV 61HC63N4	2250
ATV 61HU30Y...HU75Y	25
ATV 61HD11Y...HD18Y	40
ATV 61HD22Y...HD37Y	63
ATV 61HD45Y...HD75Y	125
ATV 61HD90Y, HC11Y	200
ATV 61HC13Y	250
ATV 61HC16Y	315
ATV 61HC20Y	350
ATV 61HC25Y	450
ATV 61HC31Y	630
ATV 61HC40Y	800
ATV 61HC50Y	900
ATV 63HC63Y	1250
ATV 63HC80Y	1500
(1) Bemessungsspannung der ultraflinken Sicherung:	
Netzspannung	Bem.spannung der ultraflinken Sicherung
~ V	V
230, 400	690
440, 460, 480	800
(2) Weitere Varianten siehe Seiten 28...29	



ATV 61H●●●M3, ATV 61HD11M3X, HD15M3X,
ATV 61H075N4...HD18N4



ATV 61HD18M3X...HD45M3X,
ATV 61HD22N4...HD75N4
ATV 61HU30Y...HD90Y



ATV 61HD55M3X...HD90M3X,
ATV 61HD90N4...HC63N4
ATV 61HC11Y...HC80Y

Anschlüsse zur Einhaltung der EMV-Normen

Prinzip

- HF-Potenzialausgleich der Massen zwischen Umrichter, Motor und Schirmung der Kabel.
- Verwendung von geschirmten Kabeln, Anschluss der Schirmung im Winkel von 360° an beide Enden des Motorkabels sowie an das Bremswiderstandskabel und die Steuerungs- und Überwachungsleitungen. Diese Abschirmung kann ganz oder teilweise in Form von Rohren oder Metallkanälen ausgeführt werden, solange diese durchgängig verbunden sind.
- Versorgungskabel (Netz) möglichst weit vom Motorkabel entfernt verlegen.

Installationsplan für Umrichter ATV 61H●●●M3, ATV 61H●●●M3X, ATV 61H●●●N4 und ATV 61H●●●Y

- 1 Blech (1), am Umrichter montieren (Massefläche).
- 2 Frequenzumrichter Altivar 61 IP 20/UL Typ 1.
- 3 Nicht geschirmte Leitungen oder Versorgungskabel.
- 4 Nicht geschirmte Leitungen für den Ausgang der Hilfsschalter des Sicherheitsrelais.
- 5 Montage und Erdung der Schirmungen der Kabel 6, 7 und 8 möglichst nahe am Umrichter:
 - Abschirmungen abisolieren,
 - Kabel an Blech 1 befestigen; Kabelschelle über dem zuvor abisolierten Teil der Schirmung anziehen.
 Um eine ordnungsgemäße elektrische Verbindung zu gewährleisten, müssen die Schirmungen fest auf dem Blech befestigt sein.
- 6 Geschirmtes Kabel für den Anschluss des Motors.
- 7 Geschirmtes Kabel für den Anschluss des Steuerungs-/Überwachungsteils. Wenn viele Einzelleiter benötigt werden, sind möglichst kleine Querschnitte zu verwenden (0,5 mm²).
- 8 Geschirmtes Kabel zum Anschließen des Bremswiderstands. 6, 7, 8, die Schirmungen müssen beidseitig mit Masse verbunden werden. Die Verbindung muss durchgängig sein. Etwaige dazwischen liegende Anschlussleisten müssen sich an einem abgeschirmten EMV-Metallgehäuse befinden.
- 9 Erdungsschraube.

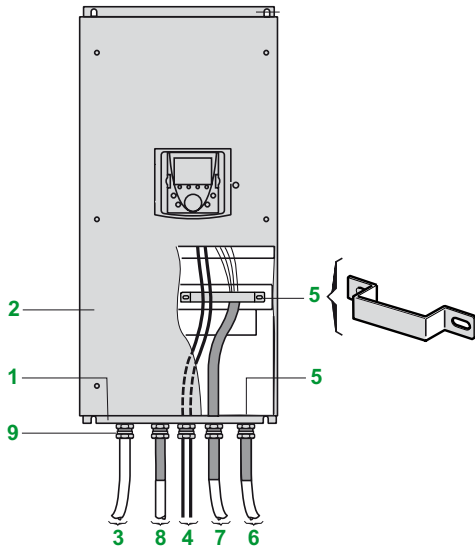
Hinweis: auch mit HF-Potenzialausgleich der Massen zwischen Umrichter, Motor und Kabelschirmungen müssen die PE-Schutzleiter (grün-gelb) bei jedem Gerät an die dafür vorgesehene Klemme angeschlossen werden.

Wird ein zusätzlicher EMV-Netzfilter verwendet, wird dieser unter den Umrichter montiert und direkt über nicht geschirmte Kabel an das Netz angeschlossen. Die Verbindung 3 am Umrichter wird dementsprechend über das Ausgangskabel des Filters hergestellt.

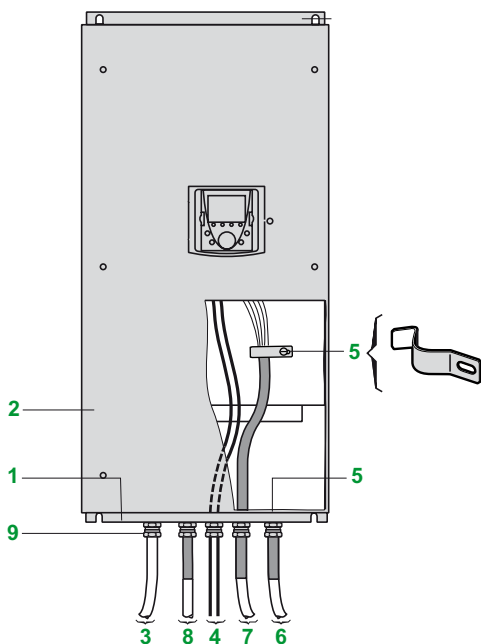
(1) Platte im Lieferumfang der Umrichter ATV 61H●●●M3, ATV 61HD11M3X...HD45M3X, ATV 61H075N4...HD75N4 und ATV 61HU30Y...HD90Y enthalten.
Bei den Umrichtern ATV 61HD55M3X...HD90M3X, ATV 61HD90N4...HC31N4 und ATV 61HC11Y...HC80Y ist die Platte im UL-Umrüstsatz Typ1 oder dem IP 21- oder IP 31-Umrüstsatz enthalten (separat zu bestellen: s. Seite 34 und 35).
Bei den Umrichtern ATV 61HC40N4...HC63N4 ist die Platte im IP31-Umrüstsatz enthalten (separat zu bestellen: s. Seite 35).

Anschlüsse zur Einhaltung der EMV-Normen (Forts.)

Installationsplan für Umrichter ATV 61W●●●N4, ATV 61W●●●N4C



ATV 61W075N4...WD30N4,
ATV 61W075N4C...WD30N4C



ATV 61WD37N4...WD90N4,
ATV 61WD37N4C...WD90N4C

- 1 Blech (Massefläche).
- 2 Frequenzumrichter Altivar 61 IP 54/UL Typ 12.
- 3 Nicht geschirmte Leitungen oder Versorgungskabel.
- 4 Nicht geschirmte Leitungen für den Ausgang der Hilfsschalter des Sicherheitsrelais.
- 5 Montage und Erdung der Schirmungen der Kabel **6**, **7** und **8** möglichst nahe am Umrichter:
 - Abschirmungen abisolieren,
 - Geschirmte Leitung in die Kabelverschraubung **9** einführen, dabei auf den Anschlusswinkel von 360° achten,
 - Schirmung abisolieren und zwischen Ring und Gehäuse der Kabelverschraubung befestigen.
 Die Erdung der Schirmung von Leitung **7** erfolgt je nach Baugröße per Kabelverschraubung **9** oder mit Hilfe eines Bügels **5** oder mit einem Befestigungsflansch **5**. Um eine ordnungsgemäße elektrische Verbindung zu gewährleisten, müssen die Schirmungen fest auf dem Blech befestigt sein.
- 6 Geschirmtes Kabel für den Anschluss des Motors.
- 7 Geschirmtes Kabel für den Anschluss des Steuerungs-/Überwachungsteils. Wenn viele Einzelleiter benötigt werden, sind möglichst kleine Querschnitte zu verwenden (0,5 mm²).
- 8 Geschirmtes Kabel für den Anschluss des Bremswiderstands. **6**, **7**, **8**, die Schirmungen müssen beidseitig mit Masse verbunden werden. Eine Unterbrechung der Schirmungen ist nicht zulässig, bei Verwendung von Zwischenklemmleisten müssen diese in geschirmten EMV-Gehäusen aus Metall montiert werden.
- 9 Kabelverschraubung in Metallausführung (nicht im Lieferumfang enthalten) für Leitung **6**, **7** und **8**.
Kabelverschraubung in Standardausführung (nicht im Lieferumfang enthalten) für Leitung **3** und **4**.

Hinweis: auch mit HF-Potenzialausgleich der Massen zwischen Umrichter, Motor und Kabelschirmungen müssen die PE-Schutzleiter (grün-gelb) bei jedem Gerät an die dafür vorgesehene Klemme angeschlossen werden.

Bei Verwendung eines zusätzlichen EMV-Filters wird dieses neben dem Umrichter montiert und über ein nicht geschirmtes Kabel ans Netz angeschlossen. Die Verbindung **3** am Umrichter wird dementsprechend über das Ausgangskabel des Filters hergestellt.

DF-534570



DF-534588



PF-107485



GV2 L22
+
LC1 D25●●
+
ATV 61HU30M3

Motorabgänge für Umrichter UL Typ 1/IP 20						
Motor	Umrichter	Leistungsschalter			Netzschütz	
Leistung (1)	Bestell-Nr.	Bestell-Nr.	Bau- größe	I _{rm}	Bestell-Nr. (2) (3)	
kW	HP		A	A		
Versorgungsspannung 200...240 V 50/60 Hz, dreiphasig, Koordination Typ 2						
0,75	1	ATV 61H075M3	GV2 L10	6,3	–	LC1 D09●●
1,5	2	ATV 61HU15M3	GV2 L16	14	–	LC1 D18●●
2,2	3	ATV 61HU22M3	GV2 L20	18	–	LC1 D18●●
3	–	ATV 61HU30M3	GV2 L22	25	–	LC1 D25●●
4	5	ATV 61HU40M3	GV2 L32	32	–	LC1 D40●●
5,5	7,5	ATV 61HU55M3	GV3 L40	40	–	LC1 D40●●
7,5	10	ATV 61HU75M3	GV3 L50	50	–	LC1 D50●●
11	15	ATV 61HD11M3X	GV3 L65	65	–	LC1 D65●●
15	20	ATV 61HD15M3X	NS80HMA80	80	480	LC1 D80●●
18,5	25	ATV 61HD18M3X	NS80HMA80	80	480	LC1 D80●●
22	30	ATV 61HD22M3X	NS100●MA100	100	600	LC1 D115●●
30	40	ATV 61HD30M3X	NS160●MA150	150	1350	LC1 D115●●
37	50	ATV 61HD37M3X	NS160●MA150	150	1350	LC1 D150●●
45	60	ATV 61HD45M3X	NS250●MA220	220	1980	LC1 F185●●
55	75	ATV 61HD55M3X	NS250●MA220	220	1980	LC1 F225●●
75	100	ATV 61HD75M3X	NS400●MA320	320	1920	LC1 F265●●
90	125	ATV 61HD90M3X	NS630●MAE500	500	3000	LC1 F330●●
Versorgungsspannung 200...240 V 50/60 Hz, dreiphasig, Koordination Typ 1						
0,75	1	ATV 61H075M3	GV2 LE10	6,3	–	LC1 K06●●
1,5	2	ATV 61HU15M3	GV2 LE16	14	–	LC1 K06●●
2,2	3	ATV 61HU22M3	GV2 LE20	18	–	LC1 K06●●
3	–	ATV 61HU30M3	GV2 LE22	25	–	LC1 K06●●
4	5	ATV 61HU40M3	GV2 LE32	32	–	LC1 D18●●
5,5	7,5	ATV 61HU55M3	NS80HMA50	50	300	LC1 D25●●
7,5	10	ATV 61HU75M3	NS80HMA50	50	300	LC1 D32●●
11	15	ATV 61HD11M3X	NS80HMA80	80	480	LC1 D40●●
15	20	ATV 61HD15M3X	NS80HMA80	80	480	LC1 D50●●
18,5	25	ATV 61HD18M3X	NS80HMA80	80	480	LC1 D50●●
22	30	ATV 61HD22M3X	NS100●MA100	100	600	LC1 D80●●
30	40	ATV 61HD30M3X	NS160●MA150	150	1350	LC1 D80●●
37	50	ATV 61HD37M3X	NS160●MA150	150	1350	LC1 D115●●
45	60	ATV 61HD45M3X	NS250●MA220	220	1320	LC1 D115●●
55	75	ATV 61HD55M3X	NS250●MA220	220	1980	LC1 D115●●
75	100	ATV 61HD75M3X	NS400●MA320	320	1920	LC1 F185●●
90	125	ATV 61HD90M3X	NS630●MAE500	500	3000	LC1 F265●●

(1) Normleistungen von 4-poligen Motoren, 230 V 50/60 Hz.
Die unter HP angegebenen Werte entsprechen dem NEC (National Electrical Code).

Schaltvermögen der Leistungsschalter gemäß der Norm IEC 60947-2:

Leistungsschalter	I _{cu} (kA) bei 240 V	N			H			L		
GV2 L10...L20, GV2 LE10...LE20, GV3 L40...L65	100	–	–	–	–	–	–	–	–	
GV2 L22, GV2 L32, GV2 LE22, GV2 LE32	50	–	–	–	–	–	–	–		
NS80HMA	100	–	–	–	–	–	–	–		
NS●●●●MA	–	85	–	100	–	–	150	–		

(2) Ausführung der Schütze:

LC1 K06: 3 Pole + 1 Hilfsschalter „S“ + 1 Hilfsschalter „Ö“.

LC1 D09...LC1 D150: 3 Pole + 1 Hilfsschalter „S“ + 1 Hilfsschalter „Ö“.

LC1 F●●●: 3 Pole. Hinzufügen von Hilfsschaltern oder anderen Zubehörteilen: s. Katalog „Trennen, Schalten, Schützen“.

Bestell-Nr.: ZXKTSS.

(3) Ersetzen Sie ●● durch die Spannungskennzeichnung des Steuerkreises in untenstehender Tabelle:

	Spannung~	24	48	110	220	230	240
		B7	E7	F7	M7	P7	U7
LC1 K06	50/60 Hz	B7	E7	F7	M7	P7	U7
LC1 D09...D150	50 Hz	B5	E5	F5	M5	P5	U5
	60 Hz	B6	E6	F6	M6	–	U6
LC1 F185, F225	50/60 Hz	B7	E7	F7	M7	P7	U7
	50 Hz (Spule LX1)	B5	E5	F5	M5	P5	U5
	60 Hz (Spule LX1)	–	E6	F6	M6	–	U6
LC1 F265, LC1 F330	40...400 Hz (Spule LX9)	–	E7	F7	M7	P7	U7
	40...400 Hz (Spule LX1)	B7	E7	F7	M7	P7	U7

Weitere verfügbare Spannungen zwischen 24 V und 660 V oder DC-Steuerkreis: wir bitten um Ihre Anfrage.

DF534673



DF534674



PF537422



NS160●MA150
+
LC1 D115●●
+
ATV 61HD55N4

Motorabgänge für Umrichter IP 20/UL Typ 1

Motor Leistung (1)		Umrichter Bestell-Nr.	Leistungsschalter Bestell-Nr. (2)	Baugröße	Irm	Netzschütz Bestell-Nr. (3) (4)
kW	HP			A	A	
Versorgungsspannung 380...415 V 50/60 Hz, dreiphasig, Koordination Typ 2						
0,75	1	ATV 61H075N4	GV2 L08	4	–	LC1 D09●●
1,5	2	ATV 61HU15N4	GV2 L10	6,3	–	LC1 D09●●
2,2	3	ATV 61HU22N4	GV2 L14	10	–	LC1 D09●●
3	–	ATV 61HU30N4	GV2 L16	14	–	LC1 D18●●
4	5	ATV 61HU40N4	GV2 L16	14	–	LC1 D18●●
5,5	7,5	ATV 61HU55N4	GV2 L22	25	–	LC1 D25●●
7,5	10	ATV 61HU75N4	GV3 L32	32	–	LC1 D40●●
11	15	ATV 61HD11N4	GV3 L40	40	–	LC1 D40●●
15	20	ATV 61HD15N4	GV3 L50	50	–	LC1 D40●●
18,5	25	ATV 61HD18N4	GV3 L50	50	–	LC1 D50●●
22	30	ATV 61HD22N4	GV3 L65	65	–	LC1 D65●●
30	40	ATV 61HD30N4	NS80HMA80	80	480	LC1 D65●●
37	50	ATV 61HD37N4	NS80HMA80	80	480	LC1 D80●●
45	60	ATV 61HD45N4	NS100●MA100	100	600	LC1 D115●●
55	75	ATV 61HD55N4	NS160●MA150	150	1350	LC1 D115●●
75	100	ATV 61HD75N4	NS250●MA220	220	1980	LC1 F185●●
90	125	ATV 61HD90N4	NS250●MA220	220	1980	LC1 F185●●
110	150	ATV 61HC11N4	NS250●MA220	220	1980	LC1 F225●●
132	200	ATV 61HC13N4	NS250●MA220	220	1980	LC1 F265●●
160	250	ATV 61HC16N4	NS400●MA320	320	1920	LC1 F330●●
200	300	ATV 61HC22N4	NS630●MAE500	500	3000	LC1 F400●●
220	350	ATV 61HC22N4	NS630●MAE500	500	3000	LC1 F400●●
250	400	ATV 61HC25N4	NS630●MAE500	500	3000	LC1 F500●●
280	450	ATV 61HC31N4	NS630●MAE500	500	3000	LC1 F500●●
315	500	ATV 61HC31N4	NS800L Micrologic 2 od. 5 (LR OFF)	800	1600	LC1 F630●●
355	–	ATV 61HC40N4	NS800L Micrologic 2 od. 5 (LR OFF)	800	1600	LC1 F630●●
400	600	ATV 61HC40N4	NS800L Micrologic 2 od. 5 (LR OFF)	800	1600	LC1 F630●●
500	700	ATV 61HC50N4	NS1000L Micrologic 2 od. 5 (LR OFF)	1000	2000	LC1 F630●●
560	800	ATV 61HC63N4	NS1000L Micrologic 2 od. 5 (LR OFF)	1000	2000	LC1 F780●●

(1) Normleistungen von 4-poligen Motoren, 400 V 50/60 Hz.

Die unter HP angegebenen Werte entsprechen dem NEC (National Electrical Code).

(2) NS80HMA●●, NS●●●●: Zur Vervollständigung der Bestell-Nr. ersetzen Sie den Punkt durch den dem Schaltvermögen des Leistungsschalters entsprechenden Buchstaben.

Schaltvermögen der Leistungsschalter gemäß der Norm IEC 60947-2:

Leistungsschalter	Icu (kA) bei 400 V	N		
		H	L	
GV2 L08...L14, GV3 L32	100	–	–	–
GV2 L16...L22, GV3 L40...L65	50	–	–	–
NS80HMA	70	–	–	–
NS100●MA	–	25	70	150
NS160●MA, NS250●MA	–	36	70	150
NS400●MA, NS630●MAE	–	45	70	150
NS800L Micrologic 2 od. 5, NS1000L Micrologic 2 od. 5	–	–	–	150

(3) Ausführung der Schütze:

LC1 D09...LC1 D115: 3 Pole + Hilfsschalter „S“ + 1 Hilfsschalter „Ö“.

LC1 F●●●: 3 Pole. Hinzufügen von Hilfsschaltern oder anderen Zubehörteilen: s. Katalog „Trennen, Schalten, Schützen“, Bestell-Nr.: ZXTSS.“

(4) Ersetzen Sie ●● durch die Spannungskennzeichnung des Steuerkreises in untenstehender Tabelle:

Netzschütz	Spannung ~	24	48	110	220	230	240
		B5	E5	F5	M5	P5	U5
LC1 D09...D115	50 Hz	B5	E5	F5	M5	P5	U5
	60 Hz	B6	E6	F6	M6	–	U6
	50/60 Hz	B7	E7	F7	M7	P7	U7
LC1 F185, F225	50 Hz (Spule LX1)	B5	E5	F5	M5	P5	U5
	60 Hz (Spule LX1)	–	E6	F6	M6	–	U6
	40...400 Hz (Spule LX9)	–	E7	F7	M7	P7	U7
LC1 F265, F330	40...400 Hz (Spule LX1)	B7	E7	F7	M7	P7	U7
LC1 F400...F630	40...400 Hz (Spule LX1)	–	E7	F7	M7	P7	U7
LC1 F780	40...400 Hz (Spule LX1)	–	–	F7	P7	P7	P7

Weitere verfügbare Spannungen zwischen 24 V und 660 V oder DC-Steuerkreis: wir bitten um Ihre Anfrage.

DF534673



DF534632



PF537422



NS160●MA150
+
LC1 D115●●
+
ATV 61HD55N4

Motorabgänge für Umrichter IP 20/UL Typ 1

Motor		Umrichter	Leistungsschalter	Netzschütz		
Leistung (1)		Bestell-Nr.	Bestell-Nr. (2)	Bau- größe	Irm	Bestell-Nr. (3) (4)
kW	HP			A	A	
Versorgungsspannung 380...415 V 50/60 Hz, dreiphasig, Koordination Typ 1						
0,75	1	ATV 61H075N4	GV2 LE08	4	–	LC1 K06●●
1,5	2	ATV 61HU15N4	GV2 LE10	6,3	–	LC1 K06●●
2,2	3	ATV 61HU22N4	GV2 LE14	10	–	LC1 K06●●
3	–	ATV 61HU30N4	GV2 LE16	14	–	LC1 K06●●
4	5	ATV 61HU40N4	GV2 LE16	14	–	LC1 K06●●
5,5	7,5	ATV 61HU55N4	GV2 LE22	25	–	LC1 D09●●
7,5	10	ATV 61HU75N4	GV2 LE32	32	–	LC1 D18●●
11	15	ATV 61HD11N4	NS80HMA50	50	300	LC1 D25●●
15	20	ATV 61HD15N4	NS80HMA50	50	300	LC1 D32●●
18,5	25	ATV 61HD18N4	NS80HMA50	50	300	LC1 D32●●
22	30	ATV 61HD22N4	NS80HMA80	50	300	LC1 D32●●
30	40	ATV 61HD30N4	NS80HMA80	80	480	LC1 D50●●
37	50	ATV 61HD37N4	NS80HMA80	80	480	LC1 D80●●
45	60	ATV 61HD45N4	NS100●MA100	100	600	LC1 D80●●
55	75	ATV 61HD55N4	NS160●MA150	150	1350	LC1 D80●●
75	100	ATV 61HD75N4	NS250●MA220	220	1980	LC1 D115●●
90	125	ATV 61HD90N4	NS250●MA220	220	1980	LC1 D115●●
110	150	ATV 61HC11N4	NS250●MA220	220	1980	LC1 F150●●
132	200	ATV 61HC13N4	NS250●MA220	220	1980	LC1 F150●●
160	250	ATV 61HC16N4	NS400●MA320	320	1920	LC1 F225●●
200	300	ATV 61HC22N4	NS630●MAE500	500	3000	LC1 F330●●
220	350	ATV 61HC22N4	NS630●MAE500	500	3000	LC1 F330●●
250	400	ATV 61HC25N4	NS630●MAE500	500	3000	LC1 F400●●
280	450	ATV 61HC31N4	NS630●MAE500	500	3000	LC1 F400●●
315	500	ATV 61HC31N4	NS800 Micrologic 2 od. 5 (LR OFF)	800	1600	LC1 F500●●
355	–	ATV 61HC40N4	NS800 Micrologic 2 od. 5 (LR OFF)	800	1600	LC1 F500●●
400	600	ATV 61HC40N4	NS800 Micrologic 2 od. 5 (LR OFF)	800	1600	LC1 F630●●
500	700	ATV 61HC50N4	NS1000 Micrologic 2 od. 5 (LR OFF)	1000	2000	LC1 F630●●
560	800	ATV 61HC63N4	NS1000 Micrologic 2 od. 5 (LR OFF)	1000	2000	LC1 F630●●
630	900	ATV 61HC63N4	NS1250 Micrologic 2 od. 5 (LR OFF)	1000	2000	LC1 F630●●S011

(1) Normleistungen von 4-poligen Motoren, 400 V 50/60 Hz.

Die unter HP angegebenen Werte entsprechen dem NEC (National Electrical Code).

(2) NS80HMA●●, NS●●●●: Zur Vervollständigung der Bestell-Nr. ersetzen Sie den Punkt durch den dem Schaltvermögen des Leistungsschalters entsprechenden Buchstaben.

Schaltvermögen der Leistungsschalter gemäß der Norm IEC 60947-2:

Leistungsschalter	Icu (kA) bei 400 V		
	N	H	L
GV2 LE08...LE22	15	–	–
GV2 LE32	10	–	–
NS80HMA	70	–	–
NS100●MA	–	25	150
NS160●MA, NS250●MA	–	36	150
NS400●MA, NS630●MAE	–	45	150
NS800, NS1000, NS1250	–	50	–

(3) Ausführung der Schütze:

LC1 K06, LC1 D09...LC1 D115: 3 Pole + 1 Hilfsschalter „S“ + 1 Hilfsschalter „Ö“.

LC1 F●●●: 3 Pole. Hinzufügen von Hilfsschaltern oder anderen Zubehörteilen: s. Katalog „Trennen, Schalten, Schützen“, Bestell-Nr.: ZXKTSS

(4) Ersetzen Sie ●● durch die Spannungskennzeichnung des Steuerkreises in untenstehender Tabelle:

	Spannung ~	24	48	110	220	230	240
		LC1 K06	50/60 Hz	B7	E7	F7	M7
LC1 D09...D115	50 Hz	B5	E5	F5	M5	P5	U5
	60 Hz	B6	E6	F6	M6	–	U6
LC1 F150, F225	50/60 Hz	B7	E7	F7	M7	P7	U7
	50 Hz (Spule LX1)	B5	E5	F5	M5	P5	U5
	60 Hz (Spule LX1)	–	E6	F6	M6	–	U6
LC1 F330	40...400 Hz (Spule LX9)	–	E7	F7	M7	P7	U7
	40...400 Hz (Spule LX1)	B7	E7	F7	M7	P7	U7
LC1 F400...F630	40...400 Hz (Spule LX1)	–	E7	F7	M7	P7	U7

Weitere verfügbare Spannungen zwischen 24 V und 660 V oder DC-Steuerkreis: wir bitten um Ihre Anfrage.

DFE34573



DFE34574



PF107482



NS160●MA150
+
LC1 D115●●
+
ATV 61WD55N4

Motorabgänge für Umrichter IP 54/UL Typ 12

Motor		Umrichter (3)	Leistungsschalter		Netzschütz	
Leistung (1)		Bestell-Nr.	Bestell-Nr. (2)	Bau- größe	I _{rm}	
kW	HP			A	A	
Versorgungsspannung 380...415 V 50/60 Hz, dreiphasig, Koordination Typ 2						
0,75	1	ATV 61W075N4... ATV 61W075N4C...	GV2 L07	2,5	–	LC1 D09●●
1,5	2	ATV 61WU15N4... ATV 61WU15N4C...	GV2 L08	4	–	LC1 D09●●
2,2	3	ATV 61WU22N4... ATV 61WU22N4C...	GV2 L10	6,3	–	LC1 D09●●
3	–	ATV 61WU30N4... ATV 61WU30N4C...	GV2 L14	10	–	LC1 D09●●
4	5	ATV 61WU40N4... ATV 61WU40N4C...	GV2 L14	10	–	LC1 D09●●
5,5	7,5	ATV 61WU55N4... ATV 61WU55N4C...	GV2 L16	14	–	LC1 D18●●
7,5	10	ATV 61WU75N4... ATV 61WU75N4C...	GV3 L32	32	–	LC1 D40●●
11	15	ATV 61WD11N4... ATV 61WD11N4C...	GV3 L40	40	–	LC1 D40●●
15	20	ATV 61WD15N4... ATV 61WD15N4C...	GV3 L50	50	–	LC1 D50●●
18,5	25	ATV 61WD18N4... ATV 61WD18N4C...	GV3 L50	50	–	LC1 D50●●
22	30	ATV 61WD22N4... ATV 61WD22N4C...	GV3 L65	65	–	LC1 D65●●
30	40	ATV 61WD30N4... ATV 61WD30N4C...	NS80HMA80	80	480	LC1 D65●●
37	50	ATV 61WD37N4... ATV 61WD37N4C...	NS80HMA80	80	480	LC1 D80●●
45	60	ATV 61WD45N4... ATV 61WD45N4C...	NS100●MA100	100	600	LC1 D80●●
55	75	ATV 61WD55N4... ATV 61WD55N4C...	NS160●MA150	150	1350	LC1 D115●●
75	100	ATV 61WD75N4... ATV 61WD75N4C...	NS160●MA150	150	1350	LC1 D115●●
90	125	ATV 61WD90N4... ATV 61WD90N4C...	NS250●MA220	220	1980	LC1 F185●●

(1) Normleistungen von 4-poligen Motoren, 400 V 50/60 Hz.

Die unter HP angegebenen Werte entsprechen dem NEC (National Electrical Code).

(2) NS80HMA●●, NS●●●●: Zur Vervollständigung der Bestell-Nr. ersetzen Sie den Punkt durch den dem Schaltvermögen des Leistungsschalters entsprechenden Buchstaben.

(3) Weitere Varianten siehe Seiten 28...29.

Schaltvermögen der Leistungsschalter gemäß der Norm IEC 60947-2:

Leistungsschalter	I _{cu} (kA) bei 400 V			
	N	H	L	
GV2 L07...L14, GV3 L32	100	–	–	–
GV2 L16, GV3 L40...L65	50	–	–	–
NS80HMA	70	–	–	–
NS100●MA	–	25	70	150
NS160●MA, NS250●MA	–	36	70	150

(4) Aufbau der Schütze:

LC1 D09...LC1 D115: 3 Pole + 1 Hilfsschalter „S“ + 1 Hilfsschalter „Ö“.

LC1 F185: 3 Pole. Hinzufügen von Hilfsschaltern oder anderen Zubehörteilen: s. Katalog „Trennen, Schalten, Schützen“, Bestell-Nr.: ZXKTSS.

(5) Ersetzen Sie ●● durch die Spannungskennzeichnung des Steuerkreises in untenstehender Tabelle:

	Spannung ~	24	48	110	220	230	240
LC1 D09...D115	50 Hz	B5	E5	F5	M5	P5	U5
	60 Hz	B6	E6	F6	M6	–	U6
	50/60 Hz	B7	E7	F7	M7	P7	U7
LC1 F185	50 Hz (Spule LX1)	B5	E5	F5	M5	P5	U5
	60 Hz (Spule LX1)	–	E6	F6	M6	–	U6
	40...400 Hz (Spule LX9)	–	E7	F7	M7	P7	U7

Weitere verfügbare Spannungen zwischen 24 V und 660 V oder DC-Steuerkreis: wir bitten um Ihre Anfrage.

DF534573



DF534574



PF107482



NS160●MA150
+
LC1 D115●●
+
ATV 61WD75N4

Motorabgänge für Umrichter IP 54/UL Typ 12

Motor		Umrichter (3)	Leistungsschalter		Netzschütz	
Leistung (1)		Bestell-Nr.	Bestell-Nr. (2)		Bestell-Nr. (4)	
kW	HP		Baugr.	I _{rm}		
Versorgungsspannung 380...415 V 50/60 Hz, dreiphasig, Koordination Typ 1						
0,75	1	ATV 61W075N4 ATV 61W075N4C	GV2 LE07	2,5	–	LC1 K06●●
1,5	2	ATV 61WU15N4 ATV 61WU15N4C	GV2 LE08	4	–	LC1 K06●●
2,2	3	ATV 61WU22N4 ATV 61WU22N4C	GV2 LE10	6,3	–	LC1 K06●●
3	–	ATV 61WU30N4 ATV 61WU30N4C	GV2 LE14	10	–	LC1 K06●●
4	5	ATV 61WU40N4 ATV 61WU40N4C	GV2 LE14	10	–	LC1 K06●●
5,5	7,5	ATV 61WU55N4 ATV 61WU55N4C	GV2 LE16	14	–	LC1 K06●●
7,5	10	ATV 61WU75N4 ATV 61WU75N4C	GV2 LE20	18	–	LC1 K06●●
11	15	ATV 61WD11N4 ATV 61WD11N4C	GV2 LE22	25	–	LC1 D09●●
15	20	ATV 61WD15N4 ATV 61WD15N4C	GV2 LE32	32	–	LC1 D18●●
18,5	25	ATV 61WD18N4 ATV 61WD18N4C	NS80HMA50	50	300	LC1 D25●●
22	30	ATV 61WD22N4 ATV 61WD22N4C	NS80HMA50	50	300	LC1 D32●●
30	40	ATV 61WD30N4 ATV 61WD30N4C	NS80HMA80	80	480	LC1 D40●●
37	50	ATV 61WD37N4 ATV 61WD37N4C	NS80HMA80	80	480	LC1 D50●●
45	60	ATV 61WD45N4 ATV 61WD45N4C	NS100●MA100	100	600	LC1 D80●●
55	75	ATV 61WD55N4 ATV 61WD55N4C	NS160●MA150	150	1350	LC1 D80●●
75	100	ATV 61WD75N4 ATV 61WD75N4C	NS160●MA150	150	1350	LC1 D115●●
90	125	ATV 61WD90N4 ATV 61WD90N4C	NS250●MA220	220	1980	LC1 D115●●

(1) Normleistungen von 4-poligen Motoren, 400 V 50/60 Hz.

Die unter HP angegebenen Werte entsprechen dem NEC (National Electrical Code).

(2) NS80HMA●●, NS●●●●: Zur Vervollständigung der Bestell-Nr. ersetzen Sie den Punkt durch den dem Schaltvermögen des Leistungsschalters entsprechenden Buchstaben.

(3) Weitere Varianten siehe Seiten 28...29.

Schaltvermögen der Leistungsschalter gemäß der Norm IEC 60947-2:

Leistungsschalter	I _{cu} (kA) bei 400 V			
	N	H	L	
GV2 LE07...LE14	100	–	–	–
GV2 LE16...LE22	15	–	–	–
GV2 LE32	10	–	–	–
NS80HMA	70	–	–	–
NS100●MA	–	25	70	150
NS160●MA, NS250●MA	–	36	70	150

(4) Aufbau der Schütze:

LC1 K06: 3 Pole + 1 Hilfsschalter „S“ + 1 Hilfsschalter „Ö“.

LC1 D09...LC1 D115: 3 Pole + 1 Hilfsschalter „S“ + 1 Hilfsschalter „Ö“.

Ersetzen Sie ●● durch die Spannungskennzeichnung des Steuerkreises in untenstehender Tabelle:

	Spannung~	24	48	110	220	230	240
LC1 K06	50/60 Hz	B7	E7	F7	M7	P7	U7
LC1 D09...D115	50 Hz	B5	E5	F5	M5	P5	U5
	60 Hz	B6	E6	F6	M6	–	U6
	50/60 Hz	B7	E7	F7	M7	P7	U7

Weitere verfügbare Spannungen zwischen 24 V und 660 V oder DC-Steuerkreis: wir bitten um Ihre Anfrage.

DF534573



DF534574



PF537422



NS160●MA150
+
LC1 D115●●
+
ATV 61HD75N4

Motorabgänge für Umrichter IP 20/UL Typ 1

Motor Leistung (1)	Umrichter Bestell-Nr.	Leistungsschalter Bestell-Nr. (2)	Bau- größe	Irm	Netzschütz Bestell-Nr. (3) (4)	
						kW
Versorgungsspannung 440...480 V 50/60 Hz, dreiphasig, Koordination Typ 2						
0,75	1	ATV 61H075N4	GV2 L08	4	–	LC1 D09●●
1,5	2	ATV 61HU15N4	GV2 L10	6,3	–	LC1 D09●●
2,2	3	ATV 61HU22N4	GV2 L14	10	–	LC1 D09●●
3	–	ATV 61HU30N4	GV2 L14	10	–	LC1 D09●●
4	5	ATV 61HU40N4	GV2 L16	14	–	LC1 D18●●
5,5	7,5	ATV 61HU55N4	GV2 L20	18	–	LC1 D18●●
7,5	10	ATV 61HU75N4	GV2 L22	25	–	LC1 D25●●
11	15	ATV 61HD11N4	GV3 L32	32	–	LC1 D40●●
15	20	ATV 61HD15N4	GV3 L40	40	–	LC1 D40●●
18,5	25	ATV 61HD18N4	GV3 L50	50	–	LC1 D50●●
22	30	ATV 61HD22N4	GV3 L50	50	–	LC1 D50●●
30	40	ATV 61HD30N4	GV3 L65	65	480	LC1 D65●●
37	50	ATV 61HD37N4	NS80HMA80	80	480	LC1 D80●●
45	60	ATV 61HD45N4	NS100HMA100	100	600	LC1 D115●●
55	75	ATV 61HD55N4	NS100HMA100	100	600	LC1 D115●●
75	100	ATV 61HD75N4	NS160●MA150	150	1350	LC1 D115●●
90	125	ATV 61HD90N4	NS160●MA150	150	1350	LC1 D115●●
110	150	ATV 61HC11N4	NS250●MA220	220	1980	LC1 F185●●
132	200	ATV 61HC13N4	NS250●MA220	220	1980	LC1 F265●●
160	250	ATV 61HC16N4	NS400●MA320	320	1920	LC1 F330●●
200	300	ATV 61HC22N4	NS630●MAE500	500	3000	LC1 F330●●
220	350	ATV 61HC22N4	NS630●MAE500	500	3000	LC1 F400●●
250	400	ATV 61HC25N4	NS630●MAE500	500	3000	LC1 F500●●
280	450	ATV 61HC31N4	NS630●MAE500	500	3000	LC1 F500●●
315	500	ATV 61HC31N4	NS800L Micrologic 2 od. 5 (LR OFF)	800	1600	LC1 F630●●
355	–	ATV 61HC40N4	NS800L Micrologic 2 od. 5 (LR OFF)	800	1600	LC1 F630●●
400	600	ATV 61HC40N4	NS800L Micrologic 2 od. 5 (LR OFF)	800	1600	LC1 F630●●
500	700	ATV 61HC50N4	NS1000L Micrologic 2 o. 5 (LR OFF)	1000	2000	LC1 F630●●
560	800	ATV 61HC63N4	NS1000L Micrologic 2 od. 5 (LR OFF)	1000	2000	LC1 F630●●
630	900	ATV 61HC63N4	NS1000L Micrologic 2 o. 5 (LR OFF)	1000	2000	LC1 F630●●

(1) Normleistungen von 4-poligen Motoren, 400 V 50/60 Hz.

Die unter HP angegebenen Werte entsprechen dem NEC (National Electrical Code).

(2) NS80HMA●●, NS●●●●: Zur Vervollständigung der Bestell-Nr. ersetzen Sie den Punkt durch den dem Schaltvermögen des Leistungsschalters entsprechenden Buchstaben.

Schaltvermögen der Leistungsschalter gemäß der Norm IEC 60947-2:

Leistungsschalter	Icu (kA) bei 440 V	N			H			L		
		24	48	110	220	230	240	24	48	110
GV2 L08, GV2 L10, GV3 L32	100	–	–	–	–	–	–	–	–	–
GV2 L14...L22	20	–	–	–	–	–	–	–	–	–
GV3 L40...L65	50	–	–	–	–	–	–	–	–	–
NS80HMA	65	–	–	–	–	–	–	–	–	–
NS100●MA	–	25	–	–	65	–	–	130	–	–
NS160●MA, NS250●MA	–	35	–	–	65	–	–	130	–	–
NS400●MA, NS630●MAE	–	42	–	–	65	–	–	130	–	–
NS800L Micrologic 2 od. 5, NS1000L Micrologic 2 od. 5	–	–	–	–	–	–	–	130	–	–

(3) Aufbau der Schütze:

LC1 D09...LC1 D115: 3 Pole + 1 Hilfsschalter „S“ + 1 Hilfsschalter „Ö“.

LC1 F●●●: 3 Pole. Hinzufügen von Hilfsschaltern oder anderen Zubehörteilen: s. Katalog „Trennen, Schalten, Schützen“, Bestell-Nr.: ZXTSS

(4) Ersetzen Sie ●● durch die Spannungskennzeichnung des Steuerkreises in untenstehender Tabelle:

	Spannung ~	N						H						L					
		24	48	110	220	230	240	24	48	110	220	230	240	24	48	110	220	230	240
LC1 D09...D115	50 Hz	B5	E5	F5	M5	P5	U5	–	–	–	–	–	–	–	–	–	–	–	–
	60 Hz	B6	E6	F6	M6	–	U6	–	–	–	–	–	–	–	–	–	–	–	–
	50/60 Hz	B7	E7	F7	M7	P7	U7	–	–	–	–	–	–	–	–	–	–	–	–
LC1 F185	50 Hz (Spule LX1)	B5	E5	F5	M5	P5	U5	–	–	–	–	–	–	–	–	–	–	–	–
	60 Hz (Spule LX1)	–	E6	F6	M6	–	U6	–	–	–	–	–	–	–	–	–	–	–	–
	40...400 Hz (Spule LX9)	–	E7	F7	M7	P7	U7	–	–	–	–	–	–	–	–	–	–	–	–
LC1 F265, LC1 F330	40...400 Hz (Spule LX1)	B7	E7	F7	M7	P7	U7	–	–	–	–	–	–	–	–	–	–	–	–
LC1 F400...F630	40...400 Hz (Spule LX1)	–	E7	F7	M7	P7	U7	–	–	–	–	–	–	–	–	–	–	–	–

Weitere verfügbare Spannungen zwischen 24 V und 660 V oder DC-Steuerkreis: wir bitten um Ihre Anfrage.

DF534573



DF534574



PF537422



NS160●MA150
+
LC1 D115●●
+
ATV 61HD75N4

Motorabgänge für Umrichter IP 20/UL Typ 1

Motor		Umrichter	Leistungsschalter		Netzschütz	
Leistung (1)		Bestell-Nr.	Bestell-Nr. (2)	Bau- größe	Bestell-Nr. (3) (4)	
kW	HP			A	A	
Versorgungsspannung 440...480 V 50/60 Hz, dreiphasig, Koordination Typ 1						
0,75	1	ATV 61H075N4	GV2 LE08	4	–	LC1 K06●●
1,5	2	ATV 61HU15N4	GV2 LE10	6,3	–	LC1 K06●●
2,2	3	ATV 61HU22N4	GV2 LE14	10	–	LC1 K06●●
3	–	ATV 61HU30N4	GV2 LE14	10	–	LC1 K06●●
4	5	ATV 61HU40N4	GV2 LE16	14	–	LC1 D09●●
5,5	7,5	ATV 61HU55N4	GV2 LE20	18	–	LC1 D09●●
7,5	10	ATV 61HU75N4	GV2 LE22	25	–	LC1 D18●●
11	15	ATV 61HD11N4	GV2 LE32	32	–	LC1 D25●●
15	20	ATV 61HD15N4	NS80HMA50	50	300	LC1 D40●●
18,5	25	ATV 61HD18N4	NS80HMA50	50	300	LC1 D40●●
22	30	ATV 61HD22N4	NS80HMA50	50	300	LC1 D40●●
30	40	ATV 61HD30N4	NS80HMA80	80	300	LC1 D50●●
37	50	ATV 61HD37N4	NS80HMA80	80	300	LC1 D65●●
45	60	ATV 61HD45N4	NS100HMA100	100	600	LC1 D80●●
55	75	ATV 61HD55N4	NS100HMA100	100	600	LC1 D80●●
75	100	ATV 61HD75N4	NS160●MA150	150	1350	LC1 D115●●
90	125	ATV 61HD90N4	NS160●MA150	150	1350	LC1 D115●●
110	150	ATV 61HC11N4	NS250●MA220	220	1980	LC1 D115●●
132	200	ATV 61HC13N4	NS250●MA220	220	1980	LC1 F265●●
160	250	ATV 61HC16N4	NS400●MA320	320	1920	LC1 F330●●
200	300	ATV 61HC22N4	NS630●MAE500	500	3000	LC1 F330●●
220	350	ATV 61HC22N4	NS630●MAE500	500	3000	LC1 F400●●
250	400	ATV 61HC25N4	NS630●MAE500	500	3000	LC1 F500●●
280	450	ATV 61HC31N4	NS630●MAE500	500	3000	LC1 F500●●
315	500	ATV 61HC31N4	NS800 Micrologic 2 od. 5 (LR OFF)	800	1600	LC1 F630●●
355	–	ATV 61HC40N4	NS800 Micrologic 2 od. 5 (LR OFF)	800	1600	LC1 F630●●
400	600	ATV 61HC40N4	NS800 Micrologic 2 od. 5 (LR OFF)	800	1600	LC1 F630●●
500	700	ATV 61HC50N4	NS800 Micrologic 2 od. 5 (LR OFF)	800	1600	LC1 F630●●
560	800	ATV 61HC63N4	NS1000 Micrologic 2 o. 5 (LR OFF)	1000	2000	LC1 F630●●
630	900	ATV 61HC63N4	NS1000 Micrologic 2 o. 5 (LR OFF)	1000	2000	LC1 F630●●

(1) Normleistungen von 4-poligen Motoren, 400 V 50/60 Hz.

Die unter HP angegebenen Werte entsprechen dem NEC (National Electrical Code).

(2) NS80HMA●●, NS●●●●: Zur Vervollständigung der Bestell-Nr. ersetzen Sie den Punkt durch den dem Schaltvermögen des Leistungsschalters entsprechenden Buchstaben.

Schaltvermögen der Leistungsschalter gemäß der Norm IEC 60947-2:

Leistungsschalter	Icu (kA) bei 440 V			
	N	H	L	
GV2 LE08	100	–	–	–
GV2 LE10	50	–	–	–
GV2 LE14	15	–	–	–
GV2 LE16, GV2 LE20	8	–	–	–
GV2 LE22, GV2 LE32	6	–	–	–
NS80HMA	65	–	–	–
NS100●MA	–	25	65	130
NS160●MA, NS250●MA	–	35	65	130
NS400●MA, NS630●MAE	–	42	65	130
NS800 Micrologic 2 od. 5, NS1000 Micrologic 2 od. 5	–	50	65	–

(3) Aufbau der Schütze:

LC1 K06, LC1 D09...LC1 D115: 3 Pole + 1 Hilfsschalter „S“ + 1 Hilfsschalter „Ö“.

LC1 F●●●: 3 Pole. Hinzufügen von Hilfsschaltern oder anderen Zubehörteilen: s. Katalog „Trennen, Schalten, Schützen“.

Bestell-Nr.: ZXKTSS.

(4) Ersetzen Sie ●● durch die Spannungskennzeichnung des Steuerkreises in untenstehender Tabelle:

	Spannung ~	24	48	110	220	230	240
LC1 K06	50/60 Hz	B7	E7	F7	M7	P7	U7
LC1 D09...D115	50 Hz	B5	E5	F5	M5	P5	U5
	60 Hz	B6	E6	F6	M6	–	U6
LC1 F265, LC1 F330	50/60 Hz	B7	E7	F7	M7	P7	U7
	40...400 Hz (Spule LX1)	B7	E7	F7	M7	P7	U7
LC1 F400...F630	40...400 Hz (Spule LX1)	–	E7	F7	M7	P7	U7

Weitere verfügbare Spannungen zwischen 24 V und 660 V oder DC-Steuerkreis: wir bitten um Ihre Anfrage.

DF534573



DF534574



PF107482



NS100●MA100
+
LC1 D115●●
+
ATV 61WD55N4

Motorabgänge für Umrichter IP 54/UL Typ 12

Motor		Umrichter (3)	Leistungsschalter		Netzschütz	
Leistung (1)		Bestell-Nr.	Bestell-Nr. (2)	Bau- größe	Bestell-Nr. (4) (5)	
kW	HP			A	A	
Versorgungsspannung 440...480 V 50/60 Hz, dreiphasig, Koordination Typ 2						
0,75	1	ATV 61W075N4... ATV 61W075N4...C	GV2 L07	2,5	–	LC1 D09●●
1,5	2	ATV 61WU15N4... ATV 61WU15N4C...	GV2 L08	4	–	LC1 D09●●
2,2	3	ATV 61WU22N4... ATV 61WU22N4C...	GV2 L10	6,3	–	LC1 D09●●
3	–	ATV 61WU30N4... ATV 61WU30N4C...	GV2 L10	6,3	–	LC1 D09●●
4	5	ATV 61WU40N4... ATV 61WU40N4C...	GV2 L14	10	–	LC1 D09●●
5,5	7,5	ATV 61WU55N4... ATV 61WU55N4C...	GV2 L14	10	–	LC1 D18●●
7,5	10	ATV 61WU75N4... ATV 61WU75N4C...	GV3 L32	32	–	LC1 D40●●
11	15	ATV 61WD11N4... ATV 61WD11N4C...	GV3 L40	40	–	LC1 D40●●
15	20	ATV 61WD15N4... ATV 61WD15N4C...	GV3 L50	50	–	LC1 D50●●
18,5	25	ATV 61WD18N4... ATV 61WD18N4C...	GV3 L50	50	300	LC1 D50●●
22	30	ATV 61WD22N4... ATV 61WD22N4C...	GV3 L65	65	300	LC1 D65●●
30	40	ATV 61WD30N4... ATV 61WD30N4C...	NS80HMA50	50	300	LC1 D50●●
37	50	ATV 61WD37N4... ATV 61WD37N4C...	NS80HMA80	80	480	LC1 D80●●
45	60	ATV 61WD45N4... ATV 61WD45N4C...	NS80HMA80	80	480	LC1 D80●●
55	75	ATV 61WD55N4... ATV 61WD55N4C...	NS100●MA100	100	600	LC1 D115●●
75	100	ATV 61WD75N4... ATV 61WD75N4C...	NS160●MA150	150	1350	LC1 D115●●
90	125	ATV 61WD90N4... ATV 61WD90N4C...	NS250●MA220	220	1980	LC1 F185●●

(1) Normleistungen von 4-poligen Motoren, 400 V 50/60 Hz.

Die unter HP angegebenen Werte entsprechen dem NEC (National Electrical Code).

(2) NS80HMA●●, NS●●●●: Zur Vervollständigung der Bestell-Nr. ersetzen Sie den Punkt durch den dem Schaltvermögen des Leistungsschalters entsprechenden Buchstaben.

(3) Weitere Varianten siehe Seiten 28...29.

Schaltvermögen der Leistungsschalter gemäß der Norm IEC 60947-2:

Leistungsschalter	Icu (kA) bei 440 V			
	N	H	L	
GV2 L07...GV2 L10	100	–	–	–
GV2 L14...L32	20	–	–	–
NS80HMA	65	–	–	–
NS100●MA	–	25	65	130
NS160●MA, NS250●MA	–	35	65	130

(4) Aufbau der Schütze:

LC1 D09...LC1 D115: 3 Pole + Hilfsschalter „S“ + 1 Hilfsschalter „Ö“.

LC1 F185: 3 Pole. Hinzufügen von Hilfsschaltern oder anderen Zubehörteilen: s. Katalog „Trennen, Schalten, Schützen“, Bestell-Nr.: ZXKTSS.

(5) Ersetzen Sie ●● durch die Spannungskennzeichnung des Steuerkreises in untenstehender Tabelle:

	Spannung ~	24	48	110	220	230	240
		B5	E5	F5	M5	P5	U5
LC1 D09...D115	50 Hz	B5	E5	F5	M5	P5	U5
	60 Hz	B6	E6	F6	M6	–	U6
	50/60 Hz	B7	E7	F7	M7	P7	U7
LC1 F185	50 Hz (Spule LX1)	B5	E5	F5	M5	P5	U5
	60 Hz (Spule LX1)	–	E6	F6	M6	–	U6
	40...400 Hz (Spule LX9)	–	E7	F7	M7	P7	U7

Weitere verfügbare Spannungen zwischen 24 V und 660 V oder DC-Steuerkreis: wir bitten um Ihre Anfrage.

DF534673



DF534632



PF107492



NS100●MA100
+
LC1 D80●●
+
ATV 61WD55N4

Motorabgänge für Umrichter IP 54/UL Typ 12

Motor		Umrichter (3)	Leistungsschalter		Netzschütz	
Leistung (1)		Bestell-Nr.	Bestell-Nr. (2)	Bau- größe	Bestell-Nr. (4) (5)	
kW	HP			A	A	
Versorgungsspannung 440...480 V 50/60 Hz, dreiphasig, Koordination Typ 1						
0,75	1	ATV 61W075N4... ATV 61W075N4C...	GV2 LE07	2,5	–	LC1 K06●●
1,5	2	ATV 61WU15N4... ATV 61WU15N4C...	GV2 LE08	4	–	LC1 K06●●
2,2	3	ATV 61WU22N4... ATV 61WU22N4C...	GV2 LE10	6,3	–	LC1 K06●●
3	–	ATV 61WU30N4... ATV 61WU30N4C...	GV2 LE10	6,3	–	LC1 K06●●
4	5	ATV 61WU40N4... ATV 61WU40N4C...	GV2 LE14	10	–	LC1 K06●●
5,5	7,5	ATV 61WU55N4... ATV 61WU55N4C...	GV2 LE14	10	–	LC1 K06●●
7,5	10	ATV 61WU75N4... ATV 61WU75N4C...	GV2 LE20	18	–	LC1 D09●●
11	15	ATV 61WD11N4... ATV 61WD11N4C...	GV2 LE22	25	–	LC1 D09●●
15	20	ATV 61WD15N4... ATV 61WD15N4C...	GV2 LE32	32	–	LC1 D18●●
18,5	25	ATV 61WD18N4... ATV 61WD18N4C...	NS80HMA50	50	300	LC1 D32●●
22	30	ATV 61WD22N4... ATV 61WD22N4C...	NS80HMA50	50	300	LC1 D32●●
30	40	ATV 61WD30N4... ATV 61WD30N4C...	NS80HMA50	50	300	LC1 D40●●
37	50	ATV 61WD37N4... ATV 61WD37N4C...	NS80HMA80	80	480	LC1 D50●●
45	60	ATV 61WD45N4... ATV 61WD45N4C...	NS80HMA80	80	480	LC1 D65●●
55	75	ATV 61WD55N4... ATV 61WD55N4C...	NS100●MA100	100	600	LC1 D80●●
75	100	ATV 61WD75N4... ATV 61WD75N4C...	NS160●MA150	150	1350	LC1 D115●●
90	125	ATV 61WD90N4... ATV 61WD90N4C...	NS250●MA220	220	1980	LC1 D115●●

(1) Normleistungen von 4-poligen Motoren, 400 V 50/60 Hz.

Die unter HP angegebenen Werte entsprechen dem NEC (National Electrical Code).

(2) NS80HMA●●, NS●●●●: Zur Vervollständigung der Bestell-Nr. ersetzen Sie den Punkt durch den dem Schaltvermögen des Leistungsschalters entsprechenden Buchstaben.

(3) Weitere Varianten siehe Seiten 28...29.

Schaltvermögen der Leistungsschalter gemäß der Norm IEC 60947-2:

Leistungsschalter	Icu (kA) bei 440 V			
	N	H	L	
GV2 LE07...LE10	100	–	–	–
GV2 LE14...LE32	20	–	–	–
NS80HMA	65	–	–	–
NS100●MA	–	25	65	130
NS160●MA, NS250●MA	–	35	65	130

(4) Aufbau der Schütze:

LC1 K06, LC1 D09...LC1 D115: 3 Pole + 1 Hilfsschalter „S“ + 1 Hilfsschalter „Ö“.

(5) Ersetzen Sie ●● durch die Spannungs-kennzeichnung des Steuerkreises in untenstehender Tabelle:

LC1 D09...D115	Spannung ~	24	48	110	220	230	240
	50 Hz	B5	E5	F5	M5	P5	U5
60 Hz	B6	E6	F6	M6	–	U6	
50/60 Hz	B7	E7	F7	M7	P7	U7	

Weitere verfügbare Spannungen zwischen 24 V und 660 V oder DC-Steuerkreis: wir bitten um Ihre Anfrage.

DF535986-16-M



103282-14-M



PF107582



GV2 L16
+
LC1 D25●●
+
ATV 61HD11Y

Motorabgänge für Umrichter IP 20/UL Typ 1

Motor Leistung (1)	Umrichter Bestell-Nr.	Leistungsschalter		Netzschütz	
		Bestell-Nr.	Bau- größe	I _{rm}	Bestell-Nr. (2) (3)
kW			A	A	
Versorgungsspannung 690 V 50 Hz, dreiphasig. Koordination Typ 2					
3	ATV 61HU30Y	GV2 L08	4	–	LC1 D25●●
4	ATV 61HU40Y	GV2 L08	4	–	LC1 D25●●
5,5	ATV 61HU55Y	GV2 L10	6,3	–	LC1 D25●●
7,5	ATV 61HU75Y	GV2 L14	10	–	LC1 D25●●
11	ATV 61HD11Y	GV2 L16	14	–	LC1 D25●●
15	ATV 61HD15Y	GV2 L16	14	–	LC1 D40●●
18,5	ATV 61HD18Y	GV2 L20	18	–	LC1 D40●●
22	ATV 61HD22Y	GV2 L22	25	–	LC1 D40●●
30	ATV 61HD30Y	GV2 L22	25	–	LC1 D65●●
37	ATV 61HD37Y	GV3 L40	40	–	LC1 D80●●
45	ATV 61HD45Y	GV3 L50	50	–	LC1 D80●●
55	ATV 61HD55Y	GV3 L65	65	–	LC1 D80●●
75	ATV 61HD75Y	NS100LMA100	100	1100	LC1 D80●●
90	ATV 61HD90Y	NS100LMA100	100	1100	LC1 D95●●
110	ATV 61HC11Y	NS400LMA320	320	2880	LC1 F265●●
132	ATV 61HC13Y	NS400LMA320	320	2880	LC1 F265●●
160	ATV 61HC16Y	NS400LMA320	320	2880	LC1 F265●●
200	ATV 61HC20Y	NS400LMA320	320	2880	LC1 F265●●
250	ATV 61HC25Y	NS400LMA320	320	2880	LC1 F330●●

(1) Normleistungen von 4-poligen Motoren, 50 Hz 690 V.

Schaltvermögen der Leistungsschalter gemäß der Norm IEC 60947-2:

Leistungsschalter	I _{cu} (kA) bei 690 V
GV2 L08...L22	4
GV3 L32	6
GV3 L40...L65	5
NS●●●LMA	75

(2) Ausführung der Schütze:

LC1 D●●: 3 Pole + 1 Hilfsschalter „S“ + 1 Hilfsschalter „Ö“.

LC1 F●●●: 3 Pole. Hinzufügen von Hilfsschaltern oder anderen Zubehörteilen: s. Katalog „Trennen, Schalten, Schützen“, Bestell-Nr.: ZXKTSS

(3) Ersetzen Sie ●● durch die Spannungskennzeichnung des Steuerkreises in untenstehender Tabelle :

	Spannung ~	24	48	110	220	230	240
LC1 D	50 Hz	B5	E5	F5	M5	P5	U5
	60 Hz	B6	E6	F6	M6	–	U6
	50/60 Hz	B7	E7	F7	M7	P7	U7
LC1 F	40...400 Hz (Spule LX1)	B7	E7	F7	M7	P7	U7

Weitere verfügbare Spannungen zwischen 24 V und 660 V oder DC-Steuerkreis: wir bitten um Ihre Anfrage.

PF048286



Motorabgänge für Umrichter IP 20/UL Typ 1

Motor Leistung (1)	Umrichter Bestell-Nr.	Leistungsschalter		Netzschütz	
		Bestell-Nr.	Baugr.	Irm	Bestell-Nr. (2) (3)
kW			A	A	
Versorgungsspannung 690 V 50 Hz, dreiphasig. Koordination Typ 1					
315	ATV 61HC31Y	NS630LMA500	500	–	LC1 F400●●
400	ATV 61HC40Y	NS630LMA500	500	–	LC1 F500●●
500	ATV 61HC50Y	NS630LMA500	500	–	LC1 F630●●
630	ATV 61HC63Y	NS630L Micrologic 5	630	–	LC1 BL33●●
800	ATV 61HC80Y	NS630L Micrologic 5	630	–	LC1 F800●● (4)

(1) Normleistungen von 4-poligen Motoren, 50 Hz 690 V.

Schaltvermögen der Leistungsschalter gemäß der Norm IEC 60947-2:

Leistungsschalter	Icu (kA) bei 690 V
NS630L	75

(2) Ausführung der Schütze:

LC1 F●●: 3 Pole.

LC1 BL●●: 3 Pole. Hinzufügen von Hilfsschaltern oder anderen Zubehörteilen: s. Katalog „Trennen, Schalten, Schützen“, Bestell-Nr.: ZXTSS

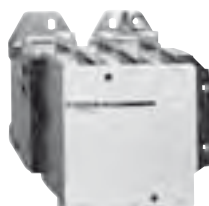
(3) Ersetzen Sie ●● durch die Spannungskennzeichnung des Steuerkreises in untenstehender Tabelle :

	Spannung ~	24	48	110	220	230	240
LC1 F	40...400 Hz (Spule LX1)	–	E7	F7	M7	P7	U7
LC1 BL	50...400 Hz (Spule LX1)	–	–	F	M	P	U

Weitere verfügbare Spannungen zwischen 24 V und 660 V oder DC-Steuerkreis: wir bitten um Ihre Anfrage.

(4) Bei dieser Kombination ist die Koordination Typ 1 nicht gewährleistet.

PF105715



PF107585



NS630L Micrologic 5
+
LC1 F400
+
ATV 61HC31Y

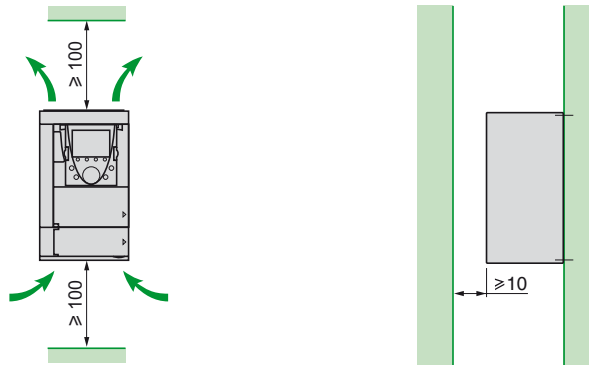
Montageregeln

Je nach Einsatzbedingungen des Umrichters erfordert der Betrieb des Umrichters gewisse Vorsichtsmaßnahmen bei der Installation sowie die Verwendung geeigneter Zusatzgeräte.

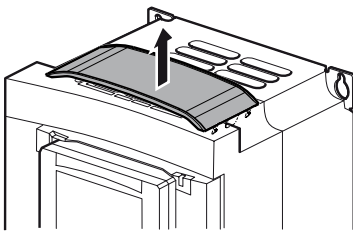
Installieren Sie das Gerät senkrecht:

- Nicht in der Nähe von wärmeabstrahlenden Geräten aufstellen,
- Einen ausreichend großen Freiraum einhalten, um die zur Kühlung notwendige Zirkulation der Luft zu gewährleisten. Die Belüftung erfolgt von unten nach oben.

**ATV 61H●●●M3, ATV 61HD11M3X...HD45M3X, ATV 61H075N4...HD75N4,
ATV 61HU30Y...HD90Y**

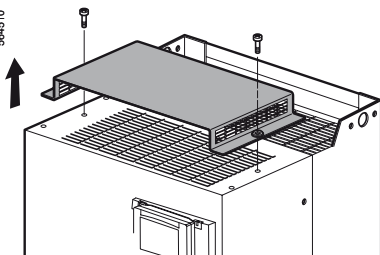


522085



Entfernen der Schutzklappe bei:
**ATV 61H●●●M3, ATV 61HD11M3X, HD15M3X,
ATV 61H075N4...HD18N4**

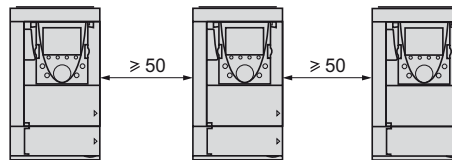
564510



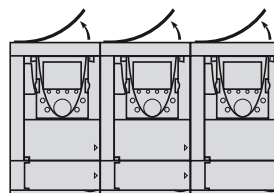
Entfernen der Schutzklappe bei:
**ATV 61HD18M3X...HD45M3X,
ATV 61HD22N4...HD75N4,
ATV 61HU30Y...HD90Y**

Montagetypen

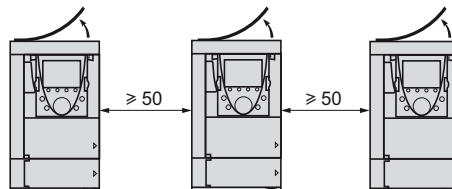
■ Montage A



■ Montage B



■ Montage C



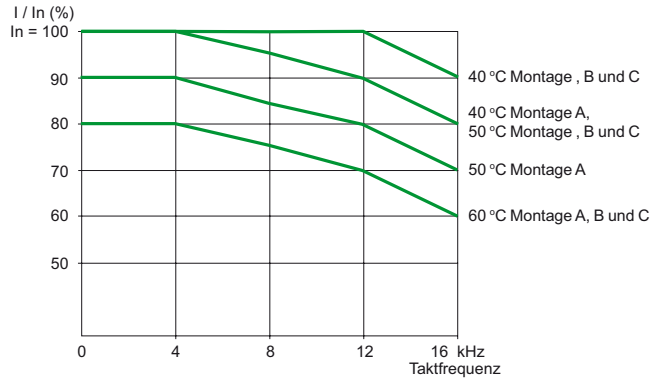
Wird die Schutzklappe des Umrichters entfernt, erhält der Umrichter die Schutzart IP 20. Die Schutzklappe kann je nach Umrichterausführung variieren (siehe nebenstehende Grafiken).

Deklassierungskennlinien für ATV 61EXC●●●M3, ATV 61HD11M3X...HD45M3X und ATV 61HD37N4...HD75N4

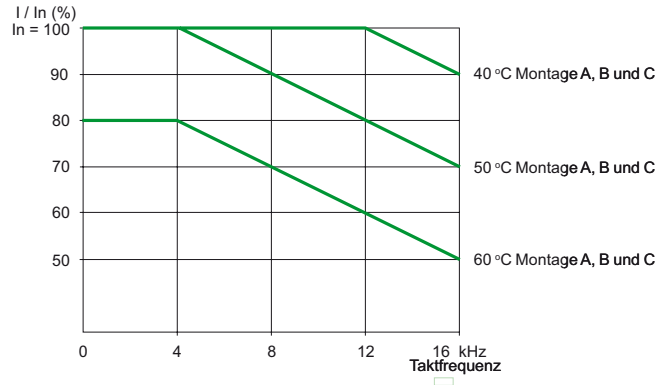
Die Deklassierungskennlinien des Umrichterbemessungsstroms (I_n) richten sich nach der Temperatur, der Taktfrequenz und der Montageart.

Bei Zwischentemperaturen (55 °C z.B.) ist zwischen 2 Kennlinien zu interpolieren.

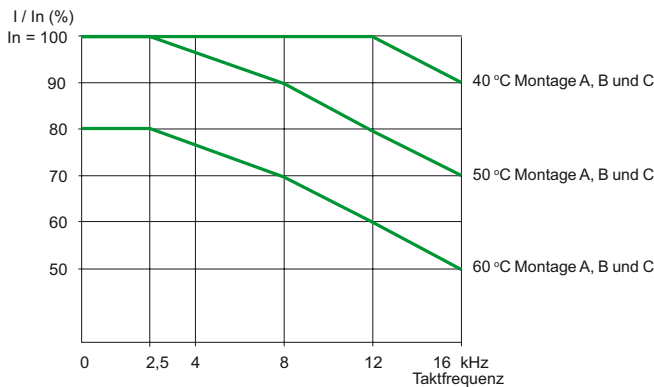
ATV 61H●●●M3, ATV 61HD11M3X, HD15M3X und ATV 61H075N4...HD18N4



ATV 61HD22N4, HD30N4 (1)



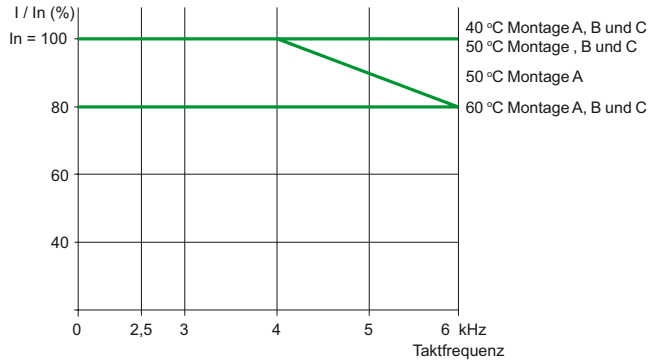
ATV 61HD18M3X...HD45M3X und ATV 61HD37N4...HD75N4 (1)



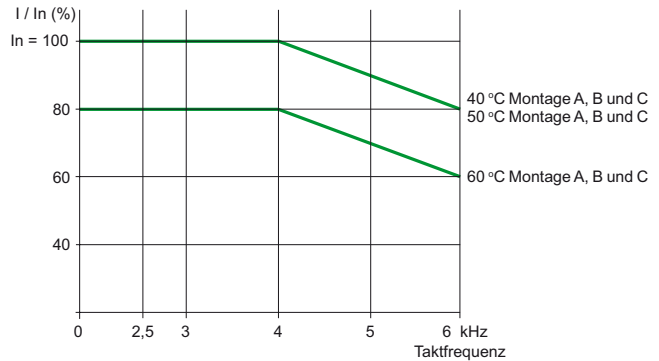
(1) Bei Temperaturen über 50 °C müssen die Umrichter ATV 61HD18M3X...HD45M3X, ATV 61HD22N4...HD75N4 mit einem Lüfterbausatz ausgestattet sein. Siehe Seite 31.

Deklassierungskennlinien für ATV 61HU30Y...HD90Y

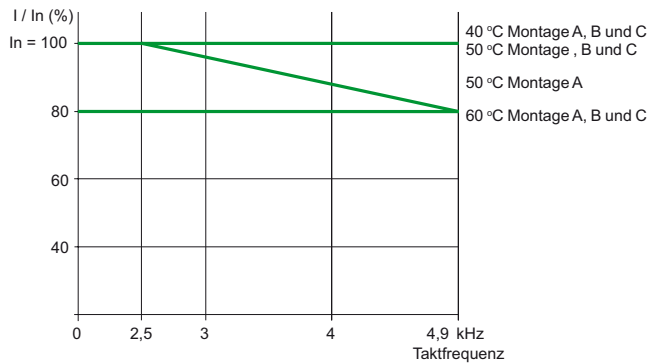
ATV 61HU30Y...HD18Y (1)



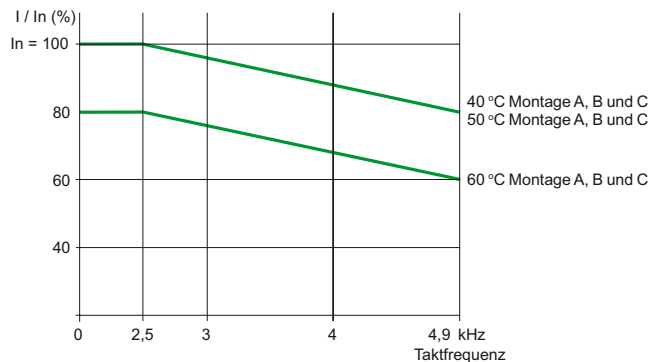
ATV 61HD22Y...HD30Y (1)



ATV 61HD37Y...HD75Y (1)



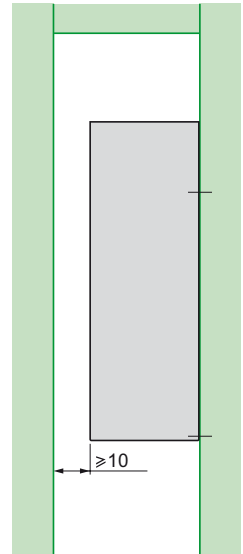
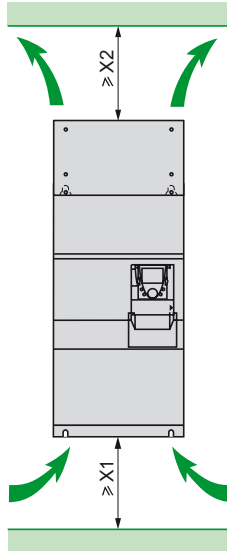
ATV 61HD90Y (1)



(1) Bei Temperaturen über 50 °C müssen die Umrichter ATV 61HU30Y...HD90Y mit einem Lüfterbausatz ausgestattet sein. Siehe Seite 31.

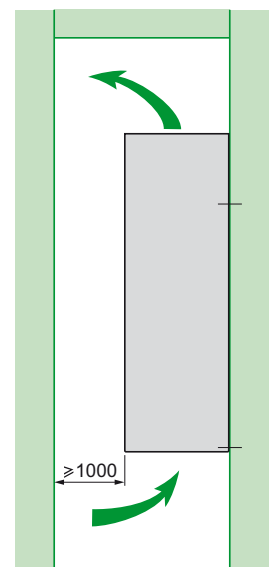
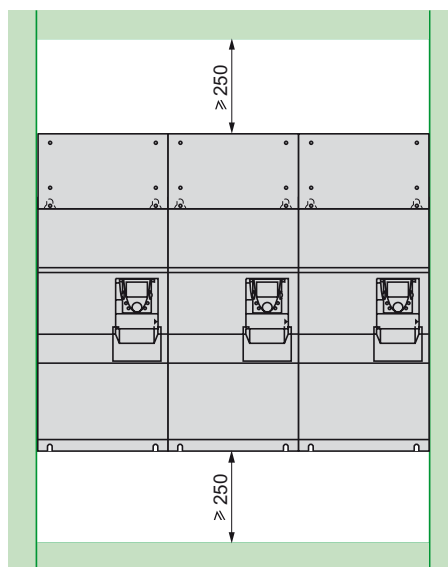
Montageregeln (Forts.)

ATV 61HD55M3X...HD90M3X, ATV 61HD90N4...HC63N4, ATV 61HC11Y...HC80Y



ATV 61H	X1	X2
D55M3X...D90M3X, D90N4, C11N4	100	100
C13N4...C22N4, C11Y...C20Y	150	150
C25N4, C31N4, C25Y...C40Y	150	200
C40N4, C50N4,	250	300
C63N4, C50Y...C80Y	250	400

Unter Berücksichtigung der folgenden Vorsichtsmaßnahmen bei der Montage können diese Umrichter nebeneinander montiert werden:

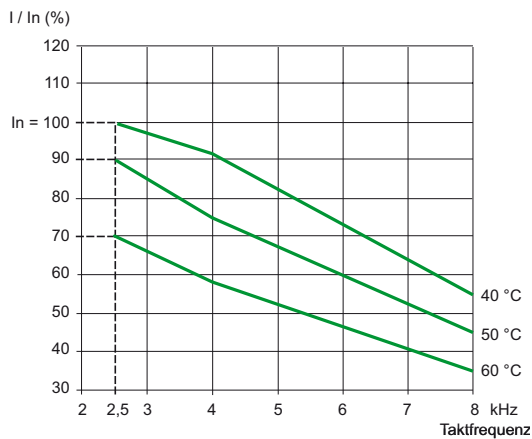


Deklassierungskennlinien für ATV 61HD55M3X...HD90M3X, ATV 61HD90N4...HC13N4

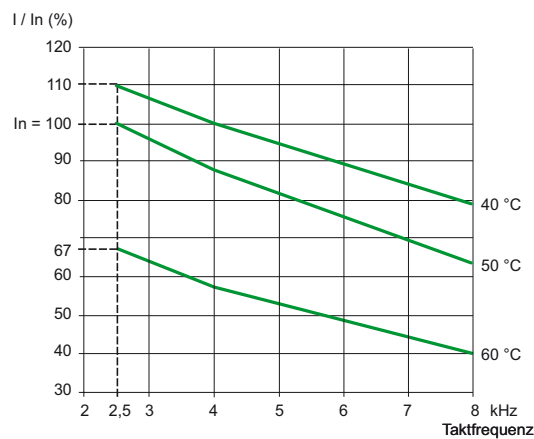
Die Deklassierungskennlinien des Umrichterbemessungsstroms (I_n) richten sich nach der Temperatur, der Taktfrequenz und der Montageart.

Bei Zwischentemperaturen (55 °C z.B.) ist zwischen 2 Kennlinien zu interpolieren.

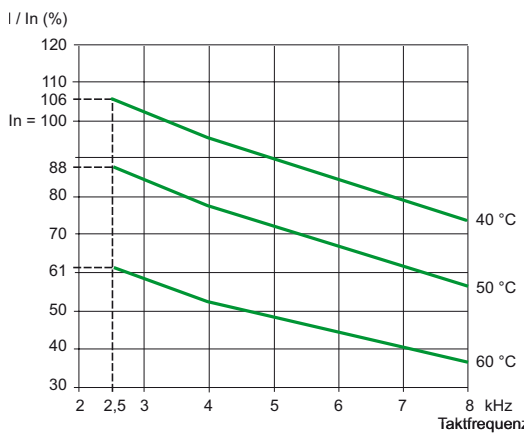
ATV 61HD55M3X...HD90M3X



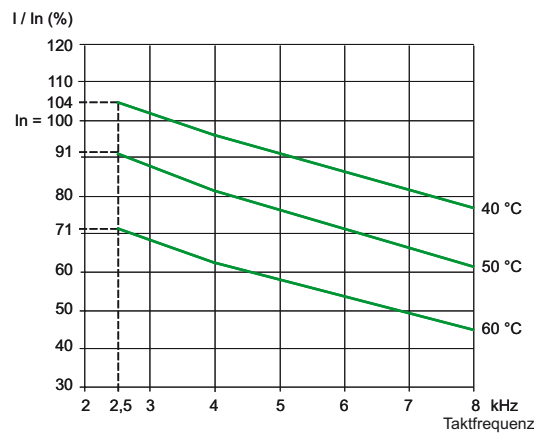
ATV 61HD90N4



ATV 61HC11N4

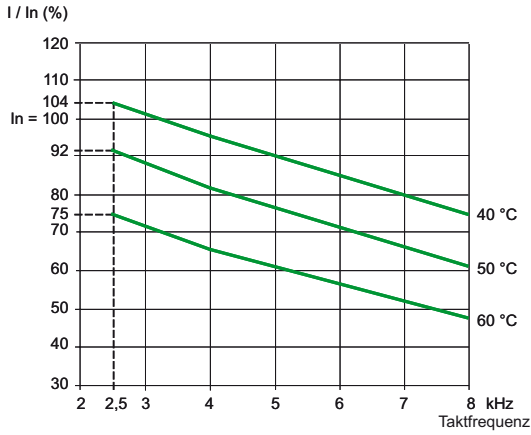


ATV 61HC13N4

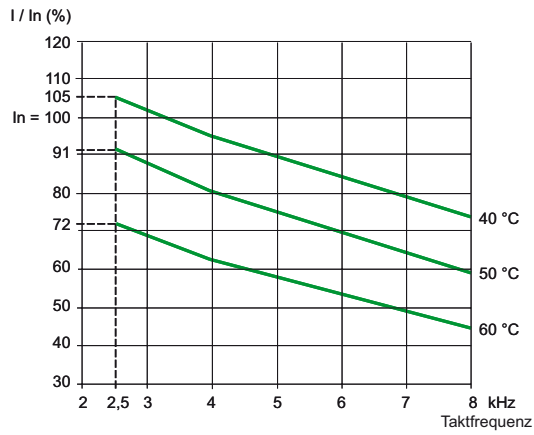


Deklassierungskennlinien für ATV 61HC16N4...HC31N4

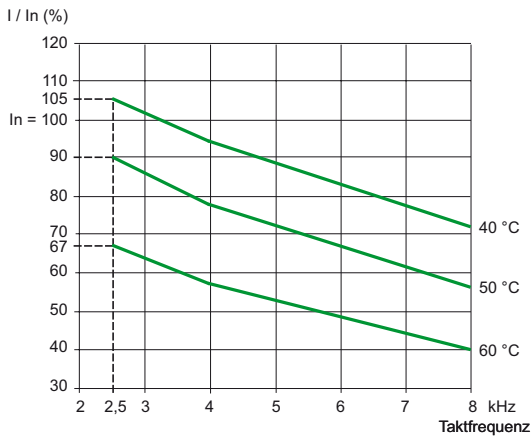
ATV 61HC16N4



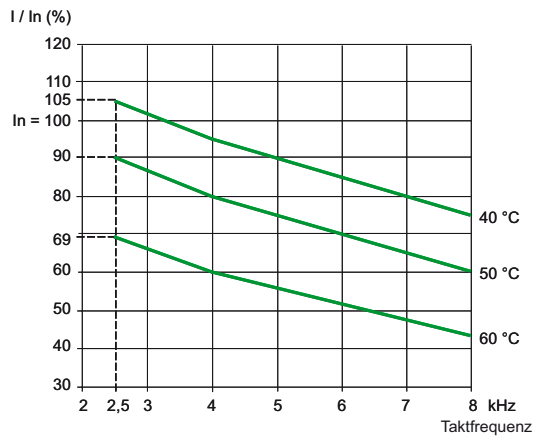
ATV 61HC22N4 kombiniert mit einem 200 kW-Motor



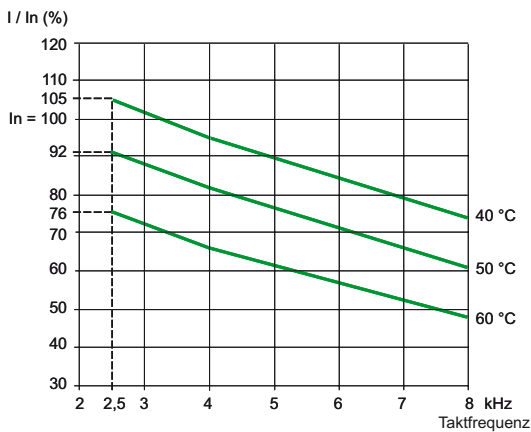
ATV 61HC22N4 kombiniert mit einem 220 kW-Motor



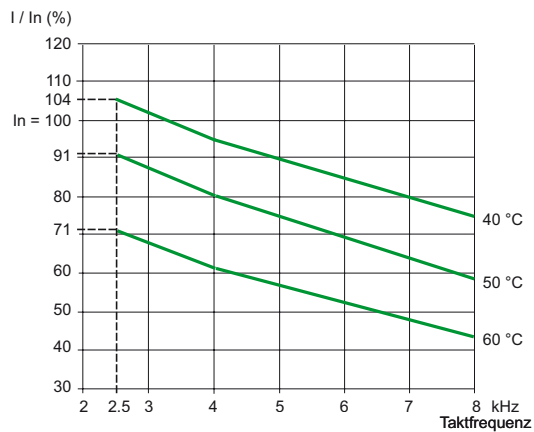
ATV 61HC25N4



ATV 61HC31N4 kombiniert mit einem 280 kW-Motor



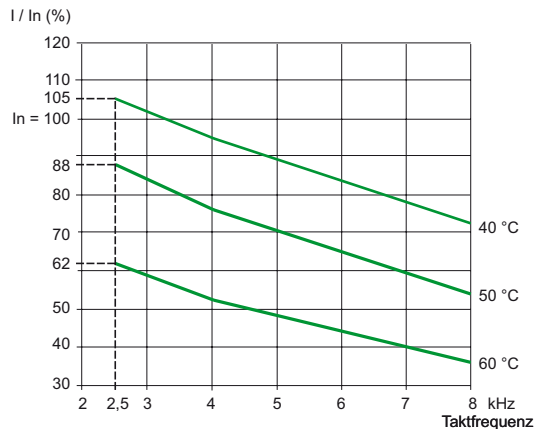
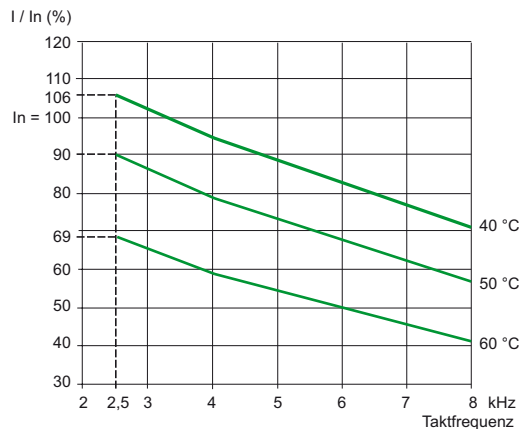
ATV 61HC31N4 kombiniert mit einem 315 kW-Motor



Deklassierungskennlinien für ATV 61HC40N4...HC63N4

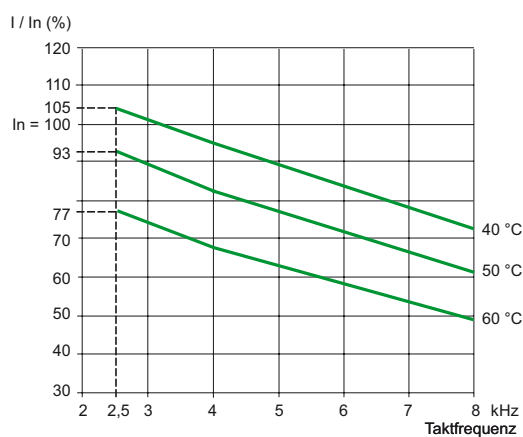
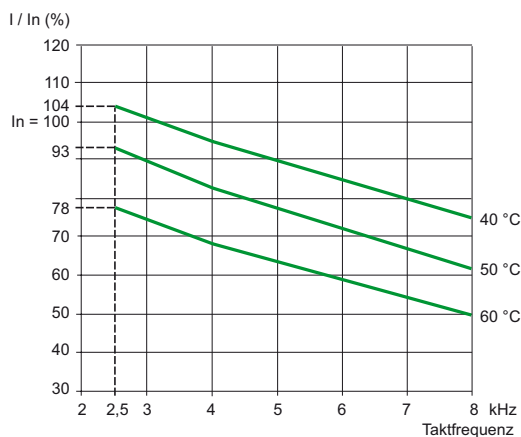
ATV 61HC40N4 kombiniert mit einem 355 kW-Motor

ATV 61HC40N4 kombiniert mit einem 400 kW-Motor

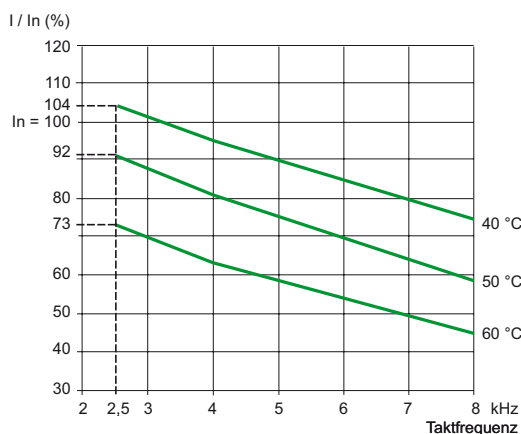


ATV 61HC50N4

ATV 61HC63N4 kombiniert mit einem 560 kW-Motor

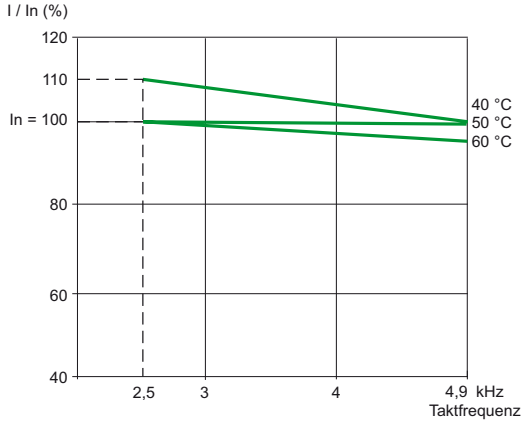


ATV 61HC63N4 kombiniert mit einem 630 kW-Motor

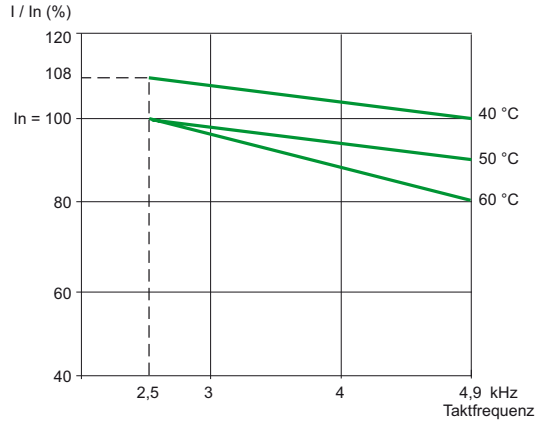


Deklassierungskennlinien für ATV 61HC11Y...HC31Y

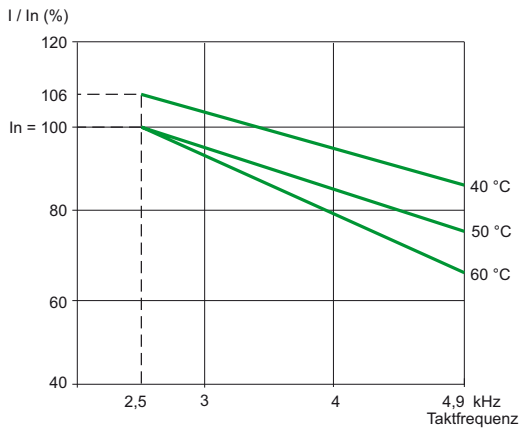
ATV 61HC11Y



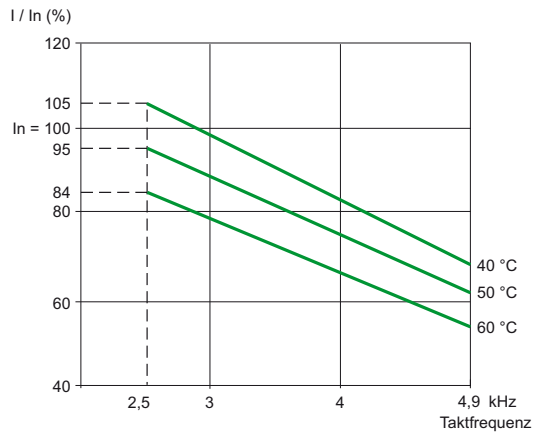
ATV 61HC13Y



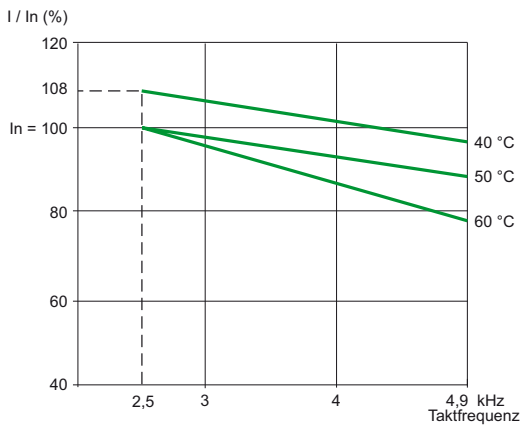
ATV 61HC16Y



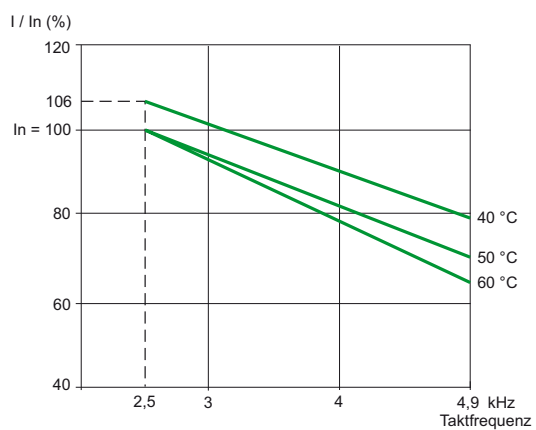
ATV 61HC20Y



ATV 61HC25Y

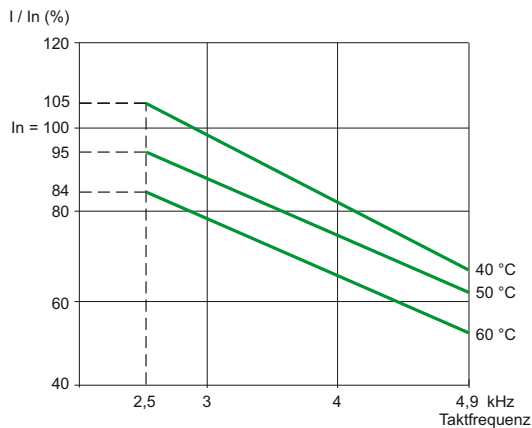


ATV 61HC31Y

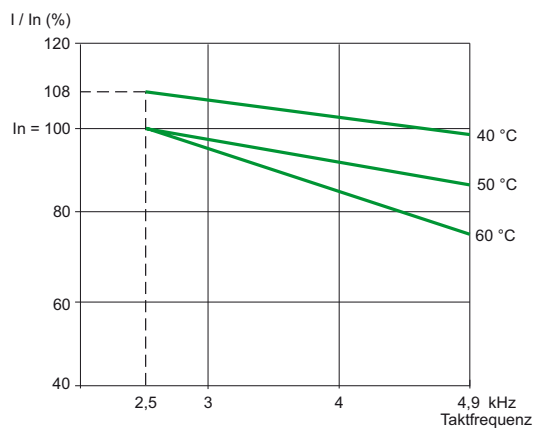


Deklassierungskennlinien für ATV 61HC40Y...HC80Y

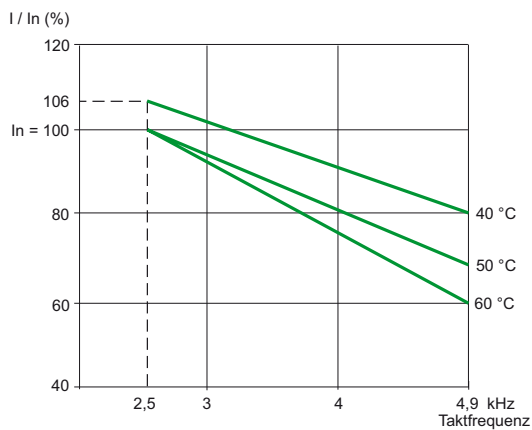
ATV 61HC40Y



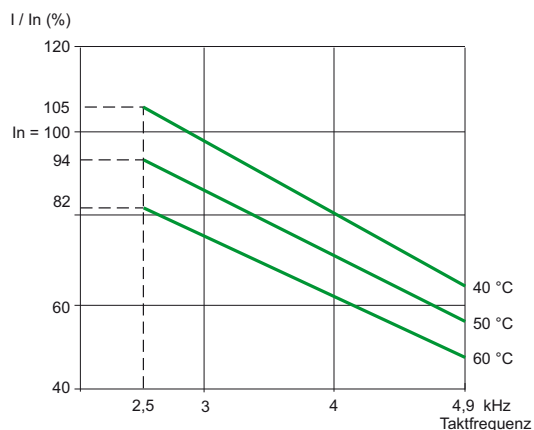
ATV 61HC50Y

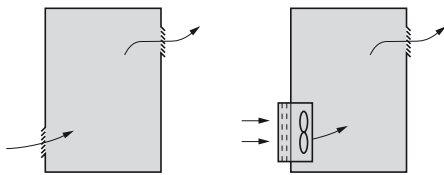


ATV 61HC63Y



ATV 61HC80Y





Vorsichtsmaßnahmen bei der Montage in einem Gehäuse

Bitte beachten Sie die auf den Seiten 244...252 beschriebenen Hinweise.

Zur Gewährleistung einer guten Luftzirkulation im Umrichter:

- Sehen Sie Lüftungsschlitze vor,
- Achten Sie auf ausreichende Zirkulation, installieren Sie ggf. einen Zusatzlüfter mit Filter; Luftschlitze und/oder eventuelle Zusatzlüfter müssen mindestens den Durchsatz der Umrichterlüfter gewährleisten, siehe Seite 255,
- Verwenden Sie spezielle Filter der Schutzart IP 54,
- Entfernen Sie die obere Abdeckung des Umrichters, siehe Seite 244.
- Die angegebenen Verlustleistungen beziehen sich auf die im Katalog genannten, voreingestellten Parameter bei Betriebsbemessungsstrom. Eine Veränderung der Taktfrequenz hat einen großen Einfluß auf die Verlustleistung (bis ca. 50 % der angegebenen Werte)

Voreingestellte Taktfrequenz, siehe Seite 16

Verlustleistung im Gehäuse

Für Umrichter	Verlustleistung (1)	
	Montage im Gehäuse (Leistungsteil im Gehäuse)	Montage in dichtem Gehäuse Leistungsteil außerhalb des Gehäuses)
	W	W
Versorgungsspannung 200...240 V 50/60 Hz, dreiphasig		
ATV 61H075M3	66	27
ATV 61HU15M3	101	30
ATV 61HU22M3	122	38
ATV 61HU30M3	154	38
ATV 61HU40M3	191	41
ATV 61HU55M3	293	59
ATV 61HU75M3	363	67
ATV 61HD11M3X	566	80
ATV 61HD15M3X	620	84
ATV 61HD18M3X	657	114
ATV 61HD22M3X	766	124
ATV 61HD30M3X	980	144
ATV 61HD37M3X	1154	161
ATV 61HD45M3X	1366	180
ATV 61HD55M3X	1715	154
ATV 61HD75M3X	1715	154
ATV 61HD90M3X	2204	154
Versorgungsspannung: 380...480 V 50/60 Hz, dreiphasig		
ATV 61H075N4	44	26
ATV 61HU15N4	64	28
ATV 61HU22N4	87	30
ATV 61HU30N4	114	35
ATV 61HU40N4	144	40
ATV 61HU55N4	178	50
ATV 61HU75N4	217	55
ATV 61HD11N4	320	65
ATV 61HD15N4	392	85
ATV 61HD18N4	486	86
ATV 61HD22N4	574	110
ATV 61HD30N4	799	135
ATV 61HD37N4	861	137
ATV 61HD45N4	1060	165
ATV 61HD55N4	1210	178
ATV 61HD75N4	1720	225
ATV 61HD90N4	2065	237
ATV 61HC11N4	2514	237
ATV 61HC13N4	3179	261
ATV 61HC16N4	4036	296
ATV 61HC22N4	5482	350
ATV 61HC25N4	6379	493
ATV 61HC31N4	7867	658
ATV 61HC40N4	9598	772
ATV 61HC50N4	12055	935
ATV 61HC63N4	15007	1116

(1) Dieser Wert gilt für den Betrieb mit Nennlast bei einer Taktfrequenz von 2,5 oder 4 kHz je nach Baugröße.

Pro installierter Optionskarte sind weitere 7 W hinzuzurechnen.

Verlustleistung im Gehäuse (Forts.)		
Für Umrichter	Verlustleistung (1)	
	Montage im Gehäuse (Leistungsteil im Gehäuse)	Montage in dichtem Gehäuse (Leistungsteil außerhalb des Gehäuses montiert)
	W	W
Versorgungsspannung 500...690 V 50/60 Hz, dreiphasig		
ATV 61HU30Y	111	71
ATV 61HU40Y	119	71
ATV 61HU55Y	136	73
ATV 61HU75Y	158	75
ATV 61HD11Y	182	77
ATV 61HD15Y	227	81
ATV 61HD18Y	300	87
ATV 61HD22Y	386	94
ATV 61HD30Y	463	100
ATV 61HD37Y	716	120
ATV 61HD45Y	716	120
ATV 61HD55Y	911	133
ATV 61HD75Y	1087	144
ATV 61HD90Y	1545	158
ATV 61HC11Y	2325	174
ATV 61HC13Y	2751	189
ATV 61HC16Y	3287	213
ATV 61HC20Y	4031	244
ATV 61HC25Y	5159	326
ATV 61HC31Y	6308	377
ATV 61HC40Y	7551	439
ATV 61HC50Y	9659	580
ATV 61HC63Y	11954	692
ATV 61HC80Y	14983	857

(1) Dieser Wert gilt für den Betrieb mit Nennlast bei einer Taktfrequenz von 2,5 oder 4 kHz je nach Baugröße.
Pro installierter Optionskarte sind weitere 7 W hinzuzurechnen.

Durchsatz der Lüfter in Abhängigkeit von der Umrichterbaugröße

Für Umrichter	Durchsatz in m ³ /Stunde
ATV 61H075M3, HU15M3	17
ATV 61HU22M3...HU40M3	56
ATV 61HU55M3	112
ATV 61HU75M3	163
ATV 61HD11M3X, HD15M3X	252
ATV 61HD18M3X, HD22M3X	203
ATV 61HD30M3X...HD45M3X	406
ATV 61HD55M3X, HD75M3X	402
ATV 61HD90M3X	774
ATV 61H075N4...HU22N4	17
ATV 61HU30N4, HU40N4	56
ATV 61HU55N4, HU75N4	112
ATV 61HD11N4	163
ATV 61HD15N4, HD18N4	252
ATV 61HD22N4...HD37N4	203
ATV 61HD45N4...HD75N4	406
ATV 61HD90N4, HC11N4	402
ATV 61HC13N4	774
ATV 61HC16N4	745
ATV 61HC22N4	860
ATV 61HC25N4, HC31N4	1260
ATV 61HC40N4, HC50N4	2100
ATV 61HC63N4	2400
ATV 61HU30Y...HD30Y	330
ATV 61HD37Y...HD90Y	406
ATV 61HC11Y...HC20Y	600
ATV 61HC25Y...HC40Y	1200
ATV 61HC50Y...HC80Y	2400

Dichtes Metallgehäuse (Schutzart IP 54)

Unter bestimmten Umgebungsbedingungen ist die Montage des Umrichters in einem gekapselten Gehäuse notwendig: Staub, korrosive Gase, starke Feuchtigkeit mit Kondensations- und Berieselungsrisiko, verspritzende Flüssigkeiten usw. Auf diese Weise wird die Verwendung des Umrichters in einem Gehäuse ermöglicht, dessen maximale Innentemperatur 50 °C erreichen kann.

Berechnung der Schrankabmessungen

Rth: Maximaler Wärmewiderstand in °C/W

$$R_{th} = \frac{\theta - \theta_e}{P}$$

θ = maximale Temperatur im Inneren des Gehäuses in °C,
 θ_e = maximale Außentemperatur in °C,
 P = gesamte Verlustleistung im Gehäuse in W.

Verlustleistung des Umrichters: s. Seite 253 (Montage im Gehäuse oder im dichten Metallgehäuse).

Die Verlustleistung der anderen Baugruppen ist hinzuzufügen.

Nutzbare Wärmeableitfläche des Gehäuses: S (m²)

(Seitenflächen + Oberseite + Frontseite (bei Wandbefestigung))

$$S = \frac{K}{R_{th}}$$

K = Wärmewiderstand pro m² Gehäusefläche.

Bei Metallgehäuse:

- K = 0,12 mit eingebautem Lüfter,
- K = 0,15 ohne Lüfter.

Anm.: wegen der schlechten Wärmeableitung dürfen keine Gehäuse aus Kunststoff verwendet werden.

Montagehinweise

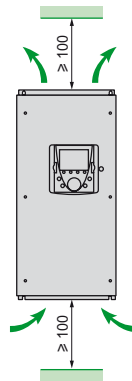
Je nach Einsatzbedingungen des Umrichters erfordert der Betrieb des Umrichters gewisse Vorsichtsmaßnahmen bei der Installation sowie die Verwendung geeigneter Zusatzgeräte.

Installieren Sie das Gerät senkrecht:

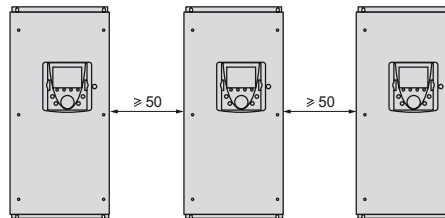
- Nicht in der Nähe von wärmeabstrahlenden Geräten aufstellen,
- Einen ausreichend großen Freiraum einhalten, um die zur Kühlung notwendige Zirkulation der Luft zu gewährleisten. Die Belüftung erfolgt von unten nach oben.
- Die angegebenen Verlustleistungen beziehen sich auf die im Katalog genannten, voreingestellten Parameter bei Betriebsbemessungsstrom. Eine Veränderung der Taktfrequenz hat einen großen Einfluß auf die Verlustleistung (bis ca. 50 % der angegebenen Werte)

Voreingestellte Taktfrequenz, siehe Seite 16

ATV 61W●●●N4..., ATV 61W●●●N4C... (1)



Montage



Verlustleistung im Gehäuse (Forts.)

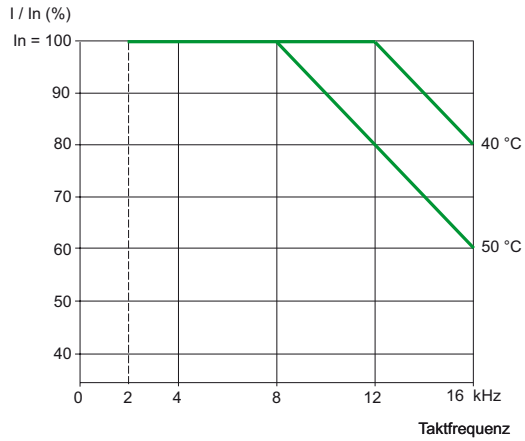
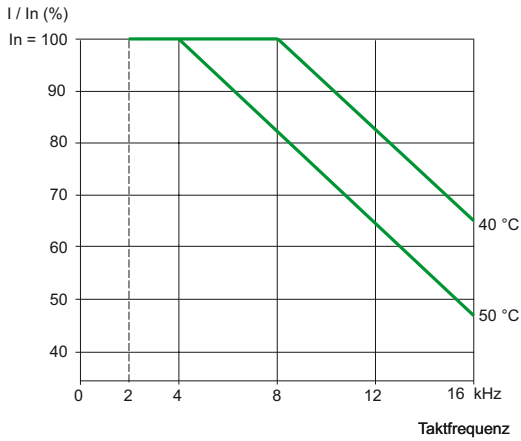
Für Umrichter	Verlustleistung (2)
	Taktfrequenz 4 kHz W
Versorgungsspannung 400 V 50/60 Hz, dreiphasig	
ATV 61W075N4	46
ATV 61WU15N4	67
ATV 61WU22N4	82
ATV 61WU30N4	115
ATV 61WU40N4	130
ATV 61WU55N4	176
ATV 61WU75N4	219
ATV 61WD11N4	317
ATV 61WD15N4	413
ATV 61WD18N4	476
ATV 61WD22N4	587
ATV 61WD30N4	774
ATV 61WD37N4	887
ATV 61WD45N4	1098
ATV 61WD55N4	1338
ATV 61WD75N4	1844
ATV 61WD90N4	2281

(1) Pro installierter Optionskarte sind weitere 7 W hinzuzurechnen.

Deklassierungskennlinien für ATV 61WD15N4...WD90N4, ATV 61WD15N4C...WD90N4C

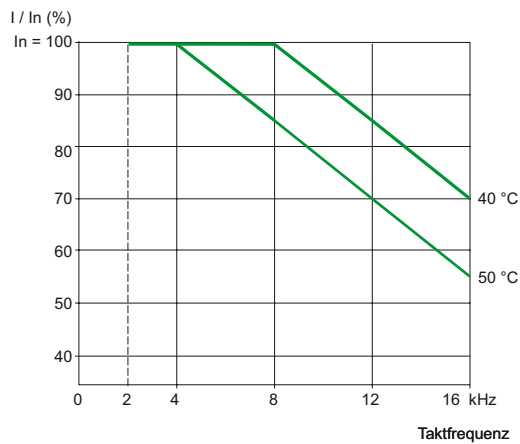
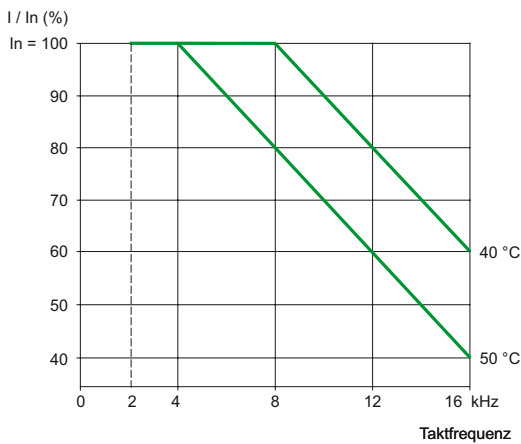
ATV 61W075N4...WU30N4, ATV 61W075N4C...WU30N4C

ATV 61U40N4...U55N4, ATV 61U40N4C...U55N4C



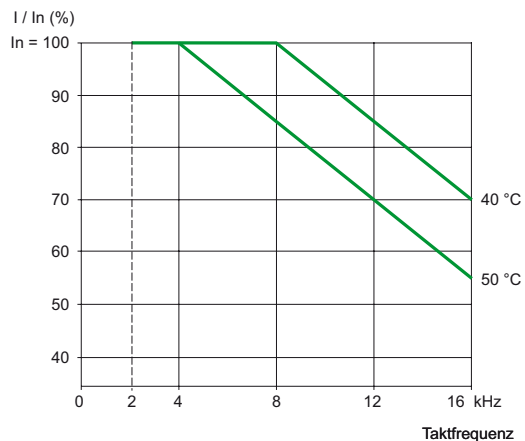
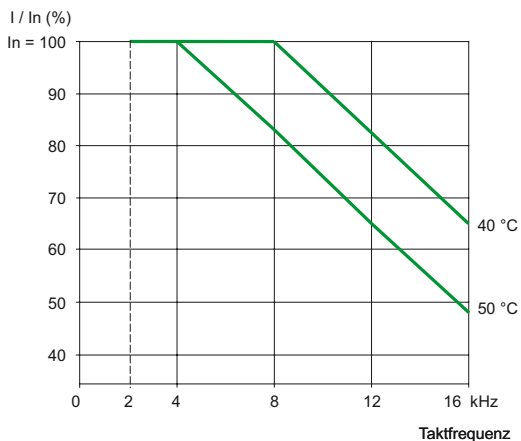
ATV 61U75N4...D11N4, ATV 61U75N4C...D11N4C

ATV 61WD15N4...WD22N4, ATV 61WD15N4C...WD22N4C



ATV 61WD30N4, ATV 61WD30N4C

ATV 61WD37N4...WD90N4, ATV 61WD37N4C...WD90N4C



Übersicht der Funktionen

Funktionen des abnehmbaren Grafikterminals

Beschreibung	Seite 260
Navigation	Seite 261
Zugriffscodes	Seite 261

Integriertes 7-Segment-Terminal

Allgemeines	Seite 262
-------------	-----------

Betrieb

Menü Schnellstart „Simply Start“	Seite 262
Programmierung über Makrokonfigurationen	Seite 263
Menü „ÜBERWACHUNG“	Seite 264

Konfiguration und Einstellungen

Allgemeines	Seite 264
-------------	-----------

Betrieb

Allgemeines	Seite 264
-------------	-----------

Wartung, Diagnose

Verhalten bei Fehler oder Alarm	Seite 265
Fehlerhistorie und Hilfebildschirm	Seite 265
Menü „Identifikation“	Seite 265
Testfunktionen	Seite 265
Oszilloskop-Funktion	Seite 265

Steuerung des Umrichters

Über die Ein-/Ausgänge des Umrichters	Seite 266
Über das abnehmbare Grafikterminal	Seite 266
Über das Kommunikationsnetzwerk	
- Profil I/O	Seite 267
- Profil CiA 402	Seite 267
- Profil CIP	Seite 267

Dedizierte Funktionen für Pumpen- und Lüfteranwendungen

Regelungstyp	
- Energiesparmodus	Seite 268
- Vektororientierte 2-Punkt-Regelung (Kn ²)	Seite 268
PID-Regler	
- Interne Sollwerte	Seite 268
- PID-Vorwahlsollwerte	Seite 268
- PID-Istwert	Seite 269
- Überwachung des PID-Istwertes	Seite 269
- Standby/Wake-up	Seite 269
- Umschalten auf Standby durch Durchsatzerkennung	Seite 269
- Alarmer	Seite 269
- Prognostizierter Drehzahlsollwert	Seite 269
- Auto/Hand	Seite 269

Vor-Ort-Steuerung	Seite 269
-------------------	-----------

Durchsatzbegrenzung	Seite 269
---------------------	-----------

Weitere Applikationsfunktionen

2-Draht-Steuerung	
- Erfassung der Zustände	Seite 270
- Erfassung der Zustandsübergänge	Seite 270
- Rechtslauf prioritär	Seite 270
3-Draht-Steuerung	Seite 270
Drehfeldüberwachung	Seite 270
Rampen	
- Zeiten	Seite 270
- Form (linear, S-förmig, U-förmig)	Seite 271
- Umschaltung	Seite 271
- Automatische Anpassung	Seite 271
Vorwahlfrequenzen	Seite 272
Schrittbetrieb (JOG)	Seite 272
Begrenzung der Betriebszeit bei kleiner Frequenz	Seite 272

Übersicht der Funktionen (Forts.)

Weitere Applikationsfunktionen (Forts.)

Regelungstyp	- Vektororientierte Flussregelung ohne Encoder	Seite 273
	- Vektororientierte 2-Punkt-Flussregelung	Seite 273
	- U/f-Kennlinie	Seite 273
	- Synchronmotor	Seite 273
Begrenzung der Motorüberspannungen		Seite 273
Autotuning		Seite 273
Taktfrequenz, Geräuschreduzierung		Seite 273
Magnetisierung des Motors		Seite 274
Steuerung des abgangsseitigen Schützes		Seite 274
Stopp bei thermischem Alarm		Seite 274
Unkontrollierte Motorphasenunterbrechung		Seite 275
+/- Drehzahl	- 1-stufige Taster	Seite 275
	- 2- stufige Taster	Seite 275
	- Sollwertspeicherung	Seite 276
	- In Sollwertnähe	Seite 276
Einfangen im Lauf mit Drehzahlerkennung		Seite 276
Verwaltung von Unterspannungen		Seite 277
Schwellwert Bremschopper		Seite 277
Thermischer Schutz des Bremswiderstands		Seite 277
Umschaltung Parametersätze		Seite 278
Motor- oder Konfigurationsumschaltung		Seite 278
Sollwertumschaltung		Seite 278
Operationen mit Sollwerten	- Sollwertaddierung	Seite 279
	- Sollwertsubtrahierung	Seite 279
	- Sollwertmultiplizierung	Seite 279
Drehmomentbegrenzung		Seite 280
Erfassung der Strom- oder Drehmomentbegrenzung		Seite 280
Strombegrenzung		Seite 280
Sollwertspeicherung		Seite 281
Stoppmodi	- Freier Auslauf	Seite 281
	- Schnellhalt	Seite 281
	- Schnellstmöglicher Halt	Seite 281
	- Gleichstromspeisung	Seite 281
Thermischer Motorschutz		Seite 282
Thermischer Umrichterschutz		Seite 282
Thermischer IGBT-Schutz		Seite 282
Schutz der Maschine		Seite 282
Konfiguration der Umrichterreaktion im Fehlerfall		Seite 283
Reset eines rückstellbaren Fehlers		Seite 283
Unterdrückung aller Störungen		Seite 283
Automatischer Wiederanlauf		Seite 284
Auswertung der PTC-Fühler		Seite 284
IGBT-Test		Seite 284
Reset der Umrichter-Betriebszeit		Seite 284
Externe Störung		Seite 284
Steuerung eines Netzschützes		Seite 285
Vor-Ort-Steuerung		Seite 285

PF107498



Funktionen des abnehmbaren Grafikterminals

Das Grafikterminal wird auf der Umrichter-Frontseite befestigt. Es enthält die Funktionen des 7-Segment-Terminals, das bei Umrichtern ohne Grafikterminal oder bei den Umrichtern ATV ●●●Y integriert ist.

■ **Beschreibung**

□ **Beschreibung des Grafikterminals**

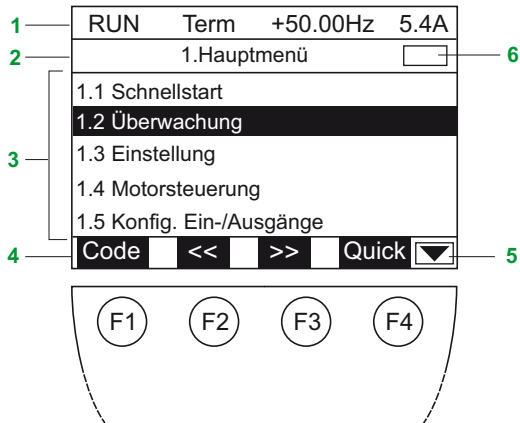
- 1** Grafisches Display:
 - 8 Zeilen, 240 x 160 Pixel,
 - Anzeige großer Zeichen, in 5 m Entfernung lesbar,
 - Anzeige von Balkendiagrammen.
- 2** Belegbare Funktionstasten F1, F2, F3, F4:
 - Dialogfunktionen: Direktzugriff, Hilfebildschirme, Navigation,
 - Applikationsfunktionen: Local/remote, Frequenzvorbwahl.
- 3** Taste „STOP/RESET“: lokaler Befehl Motorstopp / Löschen der Fehler.
- 4** Taste „RUN“: lokaler Befehl Motorstart.
- 5** Navigationstaste:
 - Drücken: Speichern des aktuellen Wertes (ENT)
 - Drehen ±: Erhöhung oder Verringerung eines Wertes, Wechsel zur vorangehenden oder folgenden Zeile
- 6** Taste „FWD/REV“: Umkehr der Motordrehrichtung.
- 7** Taste „ESC“: Wert, Parameter oder Menü ohne Bestätigung der Änderung verlassen und Rückkehr zur vorherigen Auswahl.

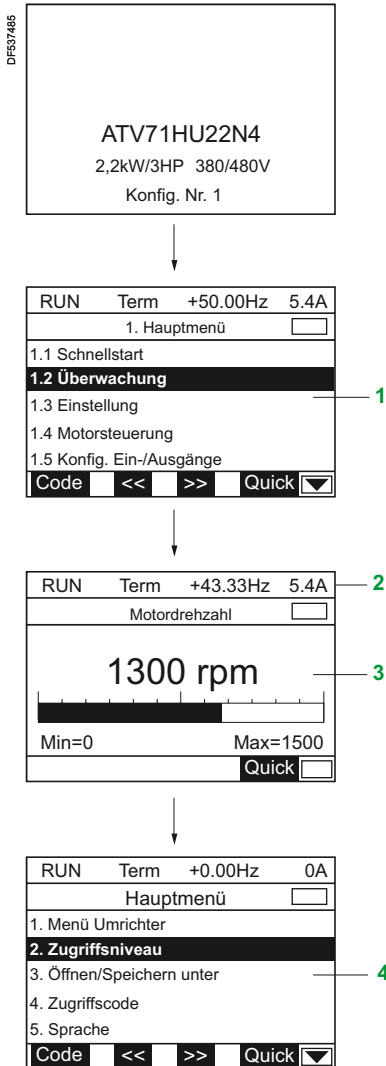
Hinweis: Mit den Tasten 3, 4 und 6 kann der Umrichter direkt gesteuert werden.

□ **Beschreibung des grafischen Displays**

- 1** Grundanzeige, konfigurierbar; bei Werkseinstellung wird angezeigt:
 - Umrichterzustand (Beispiel: RUN),
 - aktiver Befehlskanal (Beispiel „Term“: Klemmenleiste),
 - Frequenzsollwert,
 - Steuerungsart (Beispiel „LOC/REM“).
- 2** Menüanzeige. Zeigt die Bezeichnungen des aktuellen Menüs oder Untermenüs an.
- 3** Anzeige der Menüs, Untermenüs, Parameter, Werte, Balkendiagramme usw. durch Scrollen des Bildschirminhalts. Maximal 5 Zeilen werden jeweils angezeigt. Die mit der Navigationstaste angewählte Zeile oder der Wert werden invertiert angezeigt (siehe nebenstehendes Beispiel).
- 4** Anzeige der den Tasten F1...F4 zugeordneten Funktionen über den jeweiligen Tasten, zum Beispiel:
 - >>: horizontale Navigation nach rechts, oder Wechsel zum nachfolgenden Menü oder Untermenü; oder bei einem Wert, Wechsel zur nächstniedrigeren Ziffer, in invertierter Anzeige (siehe nebenstehendes Beispiel).
 - <<: horizontale Navigation nach links, oder Wechsel zum vorangehenden Menü oder Untermenü, oder bei einem Wert, Wechsel zur nächsthöheren Ziffer, in invertierter Anzeige.
 - „T/K“: Zuordnung der Funktion Local Remote zur Taste F4,
 - „HELP“: menüabhängige Online-Hilfe,
 - „Code“: Anzeige des Codes des gewählten Parameters,
 - Über das Menü „1.6 STEUERUNG“ können den Tasten weitere Funktionen (Applikationsfunktionen) zugeordnet werden“.
- 5** □ : bedeutet, dass dieses Anzeigefenster nach unten nicht weitergeht.
 ▾ : bedeutet, dass dieses Anzeigefenster nach unten weitergeht.
- 6** ▴ : bedeutet, dass dieses Anzeigefenster nach oben weitergeht.
 □ : bedeutet, dass dieses Anzeigefenster nach oben nicht weitergeht.

537484





Funktionen des abnehmbaren Grafikterminals (Forts.)

Navigation: Zugriff auf die Menüs und Parameter

Struktur der Hauptmenüs :

1 Menü Umrichter:

Menübezeichnung	Funktion
„1.1 SIMPLY START“	Vereinfachtes Menü für die schnelle Inbetriebnahme
„1.2 ÜBERWACHUNG“	Anzeige der aktuellen Werte: Motor, Ein-/Ausgänge und Kommunikation (Befehls Worte, Status Worte usw.)
„1.3 EINSTELLUNGEN“	Einstellparameter, während des Betriebs modifizierbar
„1.4 MOTORSTEUERUNG“	Motorparameter, Anpassung der Regelungsarten
„1.5 EIN-/AUSGÄNGE“	Konfiguration der Ein-/Ausgänge und Signalaufbereitung
„1.6 STEUERUNG“	Konfiguration der Befehls- und Sollwertkanäle
„1.7 APPLIKAT. FUNKTIONEN“	Konfiguration der Applikationsfunktionen (Vorwahlfrequenzen, PID-Regler usw.)
„1.8 FEHLERVERWALTUNG“	Konfiguration des Fehlermanagements
„1.9 KOMMUNIKATION“	Konfiguration der Kommunikationsnetzwerke
„1.10 DIAGNOSE“	Diagnose des Motors und des Umrichters, integrierte Testprozeduren, Fehlerhistorie
„1.11 IDENTIFIKATION“	Identifikation des Umrichters und der internen Optionen
„1.12 WERKSEINSTELLUNGEN“	Rückkehr zur Werkseinstellung (vollständig oder in Parametergruppen)
„1.13 ANWENDERMENÜ“	Zugriff auf die vom Anwender gewählten Parameter
„1.14 KARTE APPLI. PROG“	Zugriff auf die Parameter der programmierbaren Karte „Drive Controller“

2 Grundanzeige

3 Anzeigebildschirm: Anzeige von Werten in Form von Balkendiagrammen oder von digitalen Werten (je nach anwenderspezifischer Einstellung).

4 Hauptmenü:

Menübezeichnung	Funktion
„1. MENÜ UMRICHTER“	Siehe oben „1 Menü Umrichter“
„2. ZUGRIFFSNIVEAU“	4 Niveaus: Standard, Eingeschränkt, Erweitert, Experte
„3. ÖFFNEN/SPEICHERN UNTER“	Übertragung der Dateien zwischen dem Grafikterminal und dem Umrichter
„4. ZUGRIFFSCODE“	Schutz der Konfiguration durch Passwort
„5. SPRACHE“	Wahl aus 6 Sprachen (Deutsch, Englisch, Französisch, Spanisch, Italienisch, Chinesisch)
„6. ÜBERWACHUNGSFENSTER“	Individuelle Gestaltung der Grundanzeige 2 und des Anzeigebildschirms 3 (Balkendiagramme, digitale Werte)
„7. KONFIG. ANZEIGE“	Konfiguration der Parameteranzeige: individuelle Anpassung, Auswahl für das Anwendermenü, Lesbarkeit, Zugänglichkeit

Zugriffscodes

Altivar 61 ermöglicht die individuelle Auswahl der Parameter, die durch Passwort geschützt werden sollen. Es können die Lade- und Speicherrechte definiert werden.

Integriertes 7-Segment-Terminal

Die Umrichter ATV 61●●●●M3, ATV 61HD11M3X...HD45M3X und ATV 61H075N4...HD75N4 sind ohne Grafikterminal lieferbar. Sie enthalten in diesem Fall ein integriertes 7-Segment-Terminal, mit dem folgende Funktionen möglich sind:

- Anzeige der Zustände und der Fehler,
- Zugriff auf die Parameter sowie deren Modifizierung.

Die Umrichter ATV 61H ●●●Y verfügen standardmäßig über ein integriertes 7-Segment-Terminal.

Inbetriebnahme

Altivar 61 ist bei Lieferung für die meisten Applikationen sofort einsatzbereit. Nach dem ersten Einschalten ist der Ablauf der Menüs festgelegt, damit die Sprache und das Zugriffsniveau konfiguriert werden können.

■ Menü Schnellstart „Simply Start“

Der Direktzugriff auf das Menü Simply Start bietet folgende Möglichkeiten:

- den Umrichter für eine Applikation vorzuprogrammieren:
 - Wahl der entsprechenden Makro-Konfiguration,
 - 2-Draht-/3-Draht-Steuerung.
- den Start des Motors bei optimalen Leistungsdaten durchzuführen:
 - Eingabe der Angaben des Motortypenschilds,
 - Autotuning.
- den Motor durch Einstellen des im Umrichter integrierten elektronischen Überstromrelais zu schützen.

DF537486

RUN	Term	+50.00Hz	5.4A
1.1 Schnellstart			<input type="checkbox"/>
2/3 Drahtst.		:2 Drahtsteuerung	
Makrokonfiguration	:	allgemein	
Motorfrequenz	:	50Hz IEC	
Motorleistung	:	2.2kW	
Motorspannung	:	400V	
Code	<<	>>	Quick <input type="checkbox"/>

Menü Schnellstart „Simply Start“

Inbetriebnahme (Forts.)

■ Programmierung über Makrokonfigurationen

Die Programmierung über Makrokonfigurationen bietet die Auswahl aus fünf unterschiedlichen Applikationsmakros:

- Start/Stopp,
- Allgemeiner Einsatz,
- PID-Regler,
- Anschluss an ein Kommunikationsnetzwerk.
- Pumpen- und Klimatechnik.

Die Wahl einer Makro-Konfiguration belegt automatisch die Funktionen, Parameter und Ein-/Ausgänge, selbst für die Optionenskarten. Diese voreingestellte Konfiguration kann jedoch im Bedarfsfall geändert werden.

In der Werkseinstellung ist die Makro-Konfiguration „Pumpen- und Klimatechnik“ eingestellt. Bei den einzelnen Makros sind folgende Funktionen vorkonfiguriert:

Makrotyp		Start/Stopp	Allgemeiner Einsatz	PID-Regler	Anschluss an ein Kommunikationsnetzwerk	Pumpen- und Klimatechnik.
Ein-/Ausgänge des Umrichters Altivar 61						
A11		Sollwertkanal 1	Sollwertkanal 1	PID-Sollwert	Sollwertkanal 2 Sollwertkanal 1 über den Bus	Sollwertkanal 1
A12		Nicht belegt	Sollwertsumm. 2	PID-Istwert	Nicht belegt	Sollwertkanal. 1B
AO1		Nicht belegt	Nicht belegt	Nicht belegt	Nicht belegt	Nicht belegt
2-Draht	L11	Rechtslauf	Rechtslauf	Rechtslauf	Rechtslauf	Rechtslauf
	L12	Fehlerreset	Linkslauf	Fehlerreset	Fehlerreset	Nicht belegt
	L13	Nicht belegt	JOG	Reset PID PID	Umschaltung Sollw. 2	Umschaltung Sollw. 1B
	L14	Nicht belegt	Fehlerreset	2 PID-Vorwahl- frequenzen	Vor-Ort-Steuerung	Fehlerreset
	L15	Nicht belegt	Momentenbegrenzung	4 PID- Vorwahlfrequenzen	Nicht belegt	Nicht belegt
	L16	Nicht belegt	Nicht belegt	Nicht belegt	Nicht belegt	Nicht belegt
3-Draht- Strg.	L11	Stopp	Stopp	Stopp	Stopp	Stopp
	L12	Rechtslauf	Rechtslauf	Rechtslauf	Rechtslauf	Rechtslauf
	L13	Fehlerreset	Linkslauf	Fehlerreset	Fehlerreset	Nicht belegt
	L14	Nicht belegt	JOG	Reset PID PID	Umschaltung Sollw. 2	Umschaltung Sollw. 1B
	L15	Nicht belegt	Fehlerreset	2 PID- Vorwahlfrequenzen	Drehmomentsteuerung	Fehlerreset
	L16	Nicht belegt	Momentenbegrenzung	4 PID- Vorwahlfrequenzen	Nicht belegt	Nicht belegt
R1		Störung	Störung	Störung	Störung	Störung
R2		Nicht belegt	Nicht belegt	Nicht belegt	Nicht belegt	Umrichterbetrieb
Ein-/Ausgänge der optionalen E/A-Erweiterungskarten						
2-Draht	L17	Nicht belegt	Nicht belegt	Nicht belegt	Nicht belegt	Nicht belegt
3-Draht	L17	Nicht belegt	Nicht belegt	Nicht belegt	Nicht belegt	Nicht belegt
L18 bis L114		Nicht belegt	Nicht belegt	Nicht belegt	Nicht belegt	Nicht belegt
LO1 bis LO4		Nicht belegt	Nicht belegt	Nicht belegt	Nicht belegt	Nicht belegt
R3/R4		Nicht belegt	Nicht belegt	Nicht belegt	Nicht belegt	Nicht belegt
AI3, AI4		Nicht belegt	Nicht belegt	Nicht belegt	Nicht belegt	Nicht belegt
RP		Nicht belegt	Nicht belegt	Nicht belegt	Nicht belegt	Nicht belegt
AO2		Motorstrom	Motorstrom	Motorstrom	Motorstrom	Motorstrom
AO3		Nicht belegt	Nicht belegt	Regelabw. PID	Nicht belegt	Nicht belegt
Tasten des Grafikterminals						
Taste F1		Nicht belegt	Nicht belegt	Nicht belegt	Nicht belegt	Nicht belegt
Tasten F2, F3		Nicht belegt	Nicht belegt	Nicht belegt	Nicht belegt	Nicht belegt
Taste F4		T/K (Steuerung über Grafikterminal)	T/K (Steuerung über Grafikterminal)	T/K (Steuerung über Grafikterminal)	T/K (Steuerung über Grafikterminal)	T/K (Steuerung über Grafikterminal)

Inbetriebnahme (Forts.)

■ Menü „Überwachung“

Im Menü ÜBERWACHUNG können die Steuerbefehle, der Motor- und der Applikationsbetrieb über den Umrichter, seine Ein-/Ausgänge oder die Anbindungen an Kommunikationsnetzwerke angezeigt werden.

536968

RUN	Term	+43.33Hz	5.4A
1.2 Überwachung			
Sollwertfrequenz :		43.3 Hz	
Motorstrom :		5.4 A	
Motordrehzahl :		1300 rpm	
Therm. Zust. Motor :		80 %	
Therm. Zust. FU :		85 %	
Code	<<	>>	Quick

Anzeige physikalischer Größen

536969

RUN	Term	+50.00Hz	80A
Abbild E/A			
1	PR	LI1	LI2
0		LI3	LI4
1	LI7	LI8	LI9
0		LI10	LI11
		LI12	LI13
		LI14	
<< >> Quick			

Abbild der Logikeingänge

536970

RUN	Mod.	+50.00Hz	5.4A
Status Kommunikation			
CMD Kanal :		Modbus	
CMD Register :		ABCD Hex	
Kanal Sollw. aktiv :		CANopen	
Sollfrequenz :		+50.00 Hz	
Zust. Reg. FU :		2153 Hex	
Code	<<	>>	Quick

Abbild der Kommunikation

Dieses Menü ermöglicht u.a. die Anzeige von Alarmgruppen, thermischen Zuständen und elektrischen Größen wie z.B.:

- die vom Umrichter aufgenommene elektrische Leistung,
- die elektrische Gesamtleistung des Umrichters usw.

Konfiguration und Einstellungen

Im Menü „Einstellungen“ sind folgende Einstellungen möglich.

Im Menü „EINSTELLUNGEN“ können alle Einstellungen vorgenommen werden. Bei Aktivierung einer Funktion werden auf dem gleichen Bildschirm alle damit verbundenen Einstellungen zugänglich (die Applikationsfunktionen werden beschrieben auf Seite 268...285).

536969

RUN	Term	+50.00Hz	1250A
1.3 Einstellungen			
Auflösung Rampe :		0,01	
Hochlaufzeit :		3,00 s	
Auslaufzeit :		3,00 s	
Hochlaufzeit 2 :		5,00 s	
Auslaufzeit 2 :		5,00 s	
Code	<<	>>	Quick

Menü Einstellungen

536970

RDY	Term	+0.00Hz	0.0A
Vorwahlfrequenzen			
2 Vorwahlfreq. :		LI3	
4 Vorwahlfreq. :		LI4	
8 Vorwahlfreq. :		LI5	
16 Vorwahlfreq. :		NO	
2. Vorwahlfrequenz :		10.0 Hz	
Code	<<	>>	Quick

Einstellung einer Funktion

536971

RDY	Term	+0.00Hz	0A
Hochlaufzeit			
951 s			
Min=0,01		Max=9999	
Code	<<	>>	Quick

Konfiguration eines Wertes

Betrieb

Der Anzeigebildschirm wird nach jedem Einschalten automatisch eingeblendet.

Es bestehen mehrere Möglichkeiten:

- Anzeige von 1 oder 2 Balkendiagrammen
- Anzeige von 1, 2 oder 5 digitalen Werten.

536970

RUN	Term	+43.33Hz	5.4A
Motordrehzahl			
1300 rpm			
Min=0		Max=1500	
Quick			

1 Balkendiagramm

536971

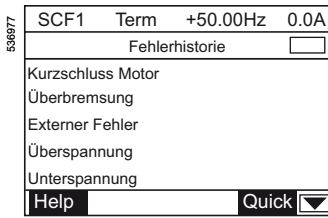
DEC	Term	+38.0Hz	10A
Motorfrequenz			
+45.1 Hz			
<< >> Quick			

1 digitaler Wert

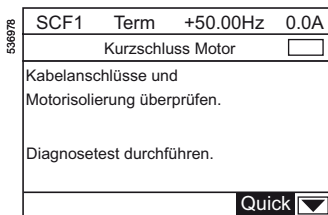
536972

RUN	Term	+43.33Hz	5.4A
1.2 Überwachung			
Sollwertfrequenz :		43.3 Hz	
Motorstrom :		5.4 A	
Motordrehzahl :		1300 rpm	
Therm. Zust. Motor :		80 %	
Therm. Zust. FU :		85 %	
Code	<<	>>	Quick

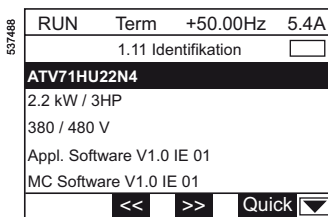
5 digitale Werte



Fehlerhistorie



Hilfebildschirm bei der Fehlersuche



Identifikations-Beispiel



Beispiel einer individuellen Meldung

Wartung, Diagnose

Der Umrichter Altivar 61 integriert neue Funktionen, die eine einfache und schnelle Wartung und somit eine erhöhte Produktivität sicherstellen:

■ Verhalten bei Fehler oder Alarm

Die Verwaltung der Alarmer und Konfiguration des Umrichterhaltens ermöglicht korrektive Maßnahmen, bevor es zum Stillstand der Maschine kommt.

■ Fehlerhistorie und Hilfebildschirm

Bei einem Fehler wird ein Hilfebildschirm eingeblendet, der die schnelle Identifizierung der Fehlerursache unterstützt.

Bei Auftreten des Fehlers werden Größen wie z.B. Drehzahl, Strom, thermischer Zustand, Zeitähler gespeichert und in einem Fehlerhistogramm wiedergegeben. Es werden die 8 letzten Fehler gespeichert.

■ Menü „Identifikation“

Im Menü „IDENTIFIKATION“ können die Seriennummern und die Softwareversionen angezeigt und der Gerätepark verwaltet werden. Diese Informationen stehen auch mit den Dialogtools PowerSuite zur Verfügung und können in andere Softwareprogramme (Datenbanken) exportiert werden.

■ Testfunktionen

Der Umrichter Altivar 61 verfügt über integrierte Testfunktionen:

- Vor dem Anlauf kann ein eventueller Motorkurzschluss erkannt werden,
- Während der Wartungsarbeiten werden über das Grafikterminal oder die Dialogtools PowerSuite automatische Prozeduren gestartet. Zum Testen:
 - des Motors,
 - der Leistungskomponenten des Umrichters.

Die Testergebnisse werden auf dem Grafikterminal oder über die Tools PowerSuite angezeigt.

Es besteht außerdem die Möglichkeit, mit dem Grafikterminal oder den Dialogtools PowerSuite eine Meldung in den Umrichter zu schreiben oder auszulesen.

■ Oszilloskop-Funktion

Der Umrichter Altivar 61 integriert eine Oszilloskop-Funktion, deren Aufzeichnungen mit den Dialogtools PowerSuite angezeigt werden können.

Die Software PowerSuite ermöglicht außerdem die Ferndiagnose über ein Modem.

Steuerung des Umrichters

■ Über die Ein-/Ausgänge des Umrichters

Die Steuersignale werden über die verdrahteten Ein-/Ausgänge übertragen. Die Funktionen werden Logikeingängen, analogen Eingängen usw. zugeordnet. Ein Logikeingang kann mit mehreren Funktionen belegt werden. Dadurch können zwei Funktionen über ein Signal gesteuert und somit die Anzahl der erforderlichen Eingänge begrenzt werden.

Die Ein-/Ausgänge des Altivar 61 können voneinander unabhängig konfiguriert werden:

- Die Erfassung der Logikeingänge kann zeitverzögert erfolgen, um das bei einigen Schaltern auftretende Schaltprellen nicht zu berücksichtigen,
- Die Aufbereitung der an den Analogeingängen ankommenden Signale ermöglicht die perfekte Anpassung an die Befehlsorgane und Applikationen:
 - Minimal- und Maximalwert des Eingangssignals,
 - Filtern des Eingangs zur Beseitigung von Störungen an den empfangenen Signalen,
 - Lupeneffekt durch Entlinearisierung des Eingangssignals, um die Genauigkeit bei Signalen mit geringer Amplitude zu erhöhen:
 - Minimalwert- und Maximalwertbegrenzung der Signale, um den Betrieb bei niedriger Drehzahl zu unterbinden, der für die Applikation schädlich ist,
 - Funktion „Mittelpunkt“, die ausgehend von einem unipolaren Eingangssignal ein bipolares Ausgangssignal zum Steuern von Drehzahl und Drehrichtung ermöglicht,
- Aufbereitung der Analogausgänge, die die Informationen des Umrichters an die anderen Geräte übermitteln (Anzeigen, Umrichter, SPS usw.):
 - Ausgangssignal Spannung oder Strom,
 - Minimal- und Maximalwert des Ausgangssignals,
 - Glätten des Ausgangssignals.

Die Logikausgänge können ansprech- und rückfallverzögert werden. Der Ausgangszustand, bei dem das Signal aktiv ist, ist ebenfalls konfigurierbar.

Die Frequenz-Steuersignale werden auch vom Umrichter aufbereitet:

- Minimal- und Maximalwert der Signalfrequenz (30 kHz an Eingang RP der erweiterten E/A-Erweiterungskarte).

■ Über das abnehmbare Grafikterminal

Die Antriebs- und Sollwertbefehle (Drehzahl oder PID) können über das Grafikterminal erteilt werden. Es können auch einige Applikationsfunktionen den Funktionstasten F1, F2, F3, F4 des Grafikterminals zugeordnet werden. Der Wechsel der Befehls- und/oder Sollwertquelle (Funktion Bumpless) kann auf verschiedene Arten verwaltet werden.

Beispiel: Beim Wechsel eines Befehls über die Klemmenleiste zum Wechsel eines Befehls über das Grafikterminal gibt es zwei Möglichkeiten:

- entweder das Anhalten des Altivar 61,
- oder die Aufrechterhaltung des Betriebs mit dem Abbild der Drehrichtung und des Sollwerts.

Steuerung des Umrichters (Forts.)**■ Über das Kommunikationsnetzwerk****□ Profil I/O**

Das I/O-Profil ist schnell und einfach einzusetzen und ermöglicht die Steuerung des Umrichters Altivar 61 über das Kommunikationsnetz wie über die E/A-Klemmenleiste. Werden Befehle über ein Netzwerk übertragen, werden sie in ein Steuerwort geschrieben. Zur Übertragung der Befehle über ein Netzwerk werden sie in ein Steuerwort geschrieben. Dieses Wort verhält sich wie eine virtuelle Klemmenleiste mit Logikeingängen. Die Applikationsfunktionen können den Bits dieses Wortes zugeordnet werden. Ein Bit kann mit mehreren Zuordnungen belegt werden.

Die Befehle und Sollwerte können von unterschiedlichen Quellen kommen, wie z.B. von der Klemmenleiste, dem Grafikterminal oder einem Kommunikationsnetzwerk. Jede Quelle kann durch den Einsatz von Logikeingängen oder den Bits eines Steuerworts individuell festgelegt oder umgeschaltet werden.

Das I/O-Profil wird von den integrierten Kommunikationsschnittstellen (Modbus, CANopen) wie auch von allen verfügbaren Kommunikationskarten unterstützt (Ethernet TCP/IP, Fipio, Profibus DP usw.)

□ Profil CiA DSP 402 („Device Profile Drives and Motion Control“)

Dieses Profil, ein CiA-Standard (CAN in Automation), beschreibt standardisierte Funktionen, Parameter und Verhaltensweisen von Frequenzumrichtern. Dieser Standard ist eine Erweiterung des DRIVECOM-Profiles. Der Umrichter Altivar 61 ist konform mit dem Standard CiA DSP 402 und innerhalb dieses Profils unterstützt er 2 Modi: getrennter (nicht kombinierter) und nicht getrennter (kombinierter) Modus.

Getrennter Modus (nicht kombinierter Modus)

Die Start-/Stopp-Befehle und die Sollwerte können von verschiedenen Quellen kommen. Beispiel: Der Drehzahlsollwert wird über das Modbus TCP/IP-Netzwerk und die Start-/Stopp-Befehle werden über an den Klemmenleisten verdrahtete logische Signale übertragen.

Jede Quelle kann durch den Einsatz von Logikeingängen oder den Bits eines Steuerworts individuell festgelegt oder umgeschaltet werden.

Nicht getrennter Modus (kombinierter Modus)

Die Start-/Stopp-Befehle und die Sollwerte (Drehzahl, Drehmoment, PID usw.) kommen aus der gleichen Quelle (Beispiel).

Durch den Einsatz eines Logikeingangs oder eines Steuerwort-Bits kann diese Quelle durch eine andere umgeschaltet werden.

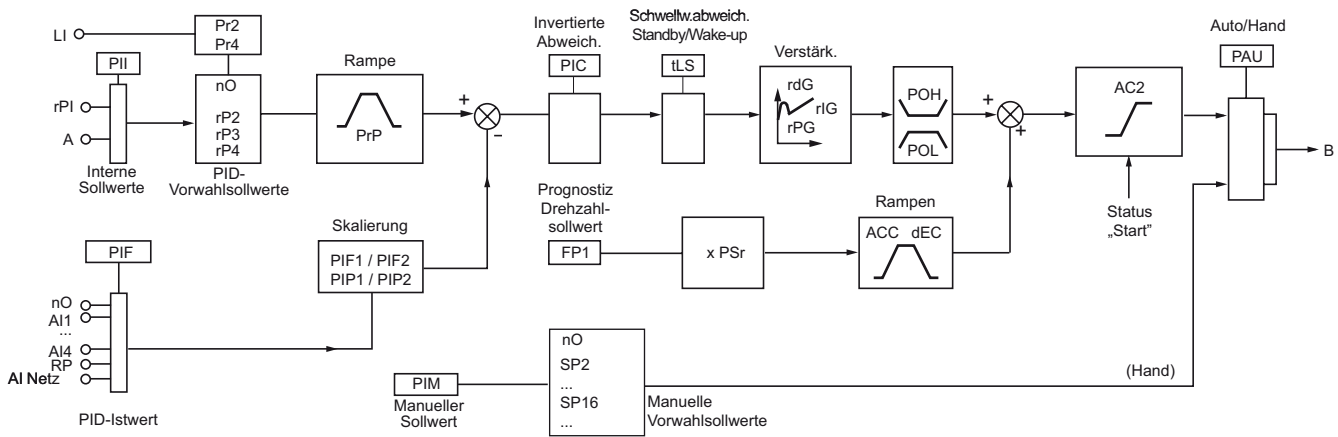
Das Profil CiA DSP wird von den integrierten Kommunikationsschnittstellen (Modbus, CANopen) wie auch von allen verfügbaren Kommunikationskarten unterstützt (Modbus TCP/IP, Fipio, Profibus DP usw.)

□ Profil ODVA

Das ODVA-Profil wird von der Kommunikationskarte DeviceNet unterstützt.

Dedizierte Funktionen für Pumpen- und Lüfteranwendungen

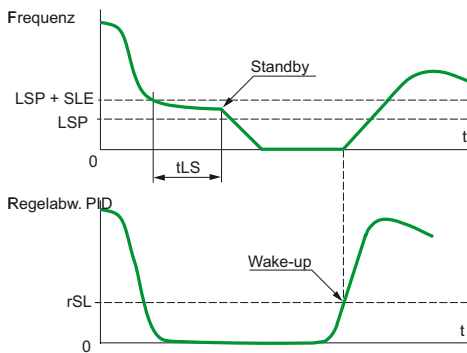
- **Regelungstyp**
- **Energiesparmodus**
Dieser Regelungstyp ermöglicht eine Optimierung der Energieaufnahme in Abhängigkeit von der Maschinenlast.
- **Vektororientierte 2-Punkt-Regelung (Kn²)**
Dieser Regelungstyp ermöglicht eine Optimierung bei Zentrifugalpumpen und Lüftern.
- **PID-Regler**
Der PID-Regler ermöglicht die Regelung eines Prozesses mit einem Sollwert und einer von einem Geber übermittelten Rückführung.



ACC: Hochlauframpe, dEC: Auslauf, LI: Logikeingänge, B: Drehzahlsollwert.

- **Interne Sollwerte**
- rPI: Sollwert über ein Grafikterminal oder ein Kommunikationsnetzwerk.
- A: Sollwert über Fr1 oder Fr1b, eventuell mit der Funktion Addieren, Subtrahieren, Multiplizieren.
Die Wahl zwischen diesen beiden Sollwerten erfolgt über Parameter „PII“.
- **PID-Vorwahlsollwerte**
Es stehen 2 oder 4 PID-Sollwerte zur Verfügung. Tabelle der möglichen Kombinationen der PID-Vorwahlsollwerte:

Llx (Pr4)	Lly (Pr2)	Sollwert
0	0	rPI oder A
0	1	rP2
1	0	rP3
1	1	rP4



LSP: Kleine Drehzahl
 Einstellbarer Schwellwert für Wiederanlauf
 Maximale Betriebsdauer bei kleiner Drehzahl
 Fehlerschwellwert für Wiederanlauf

Anwendungsbeispiel für die Funktion Standby/ Wake-up

■ PID-Regler (Forts.)

□ PID-Istwert

Der PID-Istwert kann je nach vorhandenen Optionskarten einem der Analogeingänge (AI1...AI4) oder dem Impulseingang (RP) zugeordnet werden. Er kann außerdem über ein Kommunikationsnetzwerk übertragen werden (AI Netzwerk).

Die nachfolgend genannten 4 Funktionen können in Verbindung mit dem PID-Regler genutzt werden:

□ Überwachung der PID-Rückführung

□ Standby/Wake-up

Diese Funktion wird zusätzlich zum PID-Regler benutzt, um längere oder unerwünschte Betriebsphasen bei zu niedriger Drehzahl zu vermeiden. Der Motor wird dabei nach einer bestimmten Betriebsdauer bei niedriger Drehzahl angehalten. Die Zeit (Parameter tLS) und die Drehzahl (Parameter LSP + SLE) sind konfigurierbar.

Der Motor startet, sobald die Störung oder der PID-Istwert einen einstellbaren Schwellwert überschritten haben (Parameter rSL oder UPP, je nach Schwellwert).

□ Umschalten auf Standby durch Durchsatzerkennung

Diese Funktion kommt bei Anwendungen zum Einsatz, bei denen eine Nulldurchsatzerkennung allein über die Wake-up-Funktion nicht möglich ist.

□ Alarme

Min. und max. Überwachungsschwellwerte für den PID-Istwert und die Störungsüberwachung des PID-Reglers.

□ Prognostizierter Drehzahlsollwert

Dieser Sollwert kann von den Klemmenleisten (Analogeingänge usw.), vom Grafikterminal oder einem Kommunikationsnetzwerk kommen. Dieser Drehzahleingang gibt einen Anfangsollwert für den Anlauf vor.

□ Auto/Hand

Umschaltung vom Betrieb Drehzahlregelung (Hand) auf PID-Regelung (Auto). Die Umschaltung erfolgt über einen Logikeingang oder ein Steuerwort-Bit.

Betrieb Drehzahlregelung (Hand)

Der manuelle Sollwert wird über die Klemmenleisten (Analogeingänge, Vorwahlsollwerte usw.) übertragen.

Bei einer Umschaltung auf Hand folgt der Drehzahlsollwert den Rampen ACC und DEC.

Betrieb PID-Regelung (Auto)

Beim automatischen Betrieb sind folgende Funktionen möglich:

- Anpassung der Sollwerte und des Istwerts an den Prozess (Skalierung),
 - Invertierte PID-Korrektur,
 - Regelung des P-, I- und D-Anteils (Kp, Ki und Kd),
 - Überbrückung des I-Anteils (Shunt)
 - Verwendung der Alarm-Funktion am Logikausgang oder Anzeige über das Grafikterminal bei einer Schwellwertüberschreitung (Max. Rückführung, Min. Rückführung und PID-Regelabweichung),
 - Anzeige über das Grafikterminal von PID-Sollwert, PID-Istwert, PID-Regelabweichung und PID-Ausgang, sowie Zuordnung eines Analogausgangs zu diesen Parametern,
 - Aufschalten einer Rampe (Zeit = PrP) beim PID-Sollwert.
- Die Motordrehzahl ist begrenzt auf LSP und HSP.
 Die Anzeige erfolgt in prozessspezifischen Größen.

■ Vor-Ort-Steuerung

In Verbindung mit der Funktion Unterdrückung aller Störungen ermöglicht diese Funktion die Inbetriebsetzung mit einer bestimmten Laufrichtung sowie das Setzen des Sollwertes auf einen konfigurierten Wert.

■ Durchsatzbegrenzung

Ermöglicht bei Pumpen die Festlegung einer Durchsatzbegrenzung.

Weitere Applikationsfunktionen

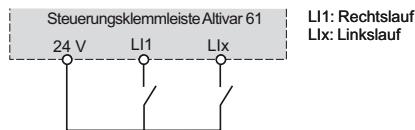
■ 2-Draht-Steuerung

Steuerung der Drehrichtung über einen Kontakt mit Selbsthaltung.
Freigabe: über 1 oder 2 Logikeingänge (1 oder 2 Drehrichtungen).

Die Funktion eignet sich für alle Applikationen mit 1 oder 2 Drehrichtungen.

3 Betriebsmodi sind möglich:

- Erfassen des Zustands der Logikeingänge,
- Erfassen einer Zustandsänderung der Logikeingänge,
- Erfassen des Zustands der Logikeingänge mit Priorität des Rechtslaufs vor dem Linkslauf.

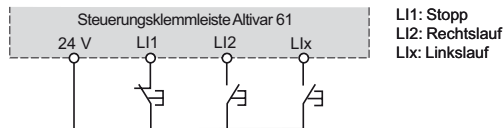


Verdrahtungsschema 2-Draht-Steuerung

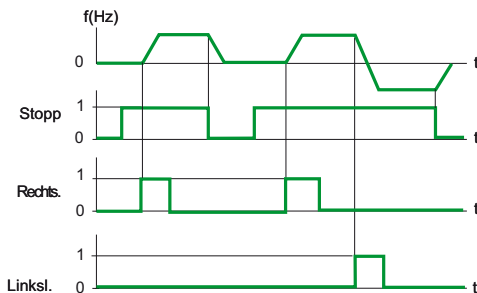
■ Draht-Steuerung

Steuerung der Drehrichtung und des Anhaltens über Tippkontakte.
Freigabe: über 2 oder 3 Logikeingänge (1 oder 2 Drehrichtungen).

Die Funktion eignet sich für alle Applikationen mit 1 oder 2 Drehrichtungen.



Verdrahtungsschema 3-Draht-Steuerung



Verdrahtungsschema 3-Draht-Steuerung

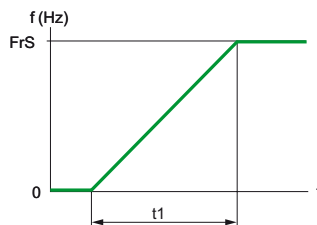
■ Drehfeldüberwachung

Diese Funktion ermöglicht eine Umkehrung der Drehrichtung ohne Änderung der Umrichter-Verdrahtung.

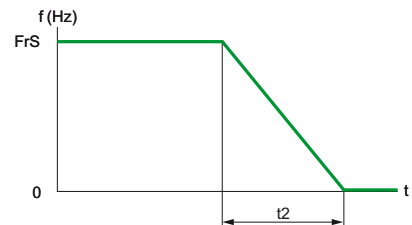
■ Rampen

□ Zeiten der Hochlauf- und Auslaufzeiten

Ermöglicht eine Bestimmung der Zeiten der Hochlauf- und Auslaufzeiten je nach Anwendung und Kinematik der Maschine.



Lineare Hochlauframpe



Lineare Auslauframpe

FrS: Bemessungsfrequenz des Motors

t1: Hochlaufzeit

t2: Auslaufzeit

t1 und t2 sind getrennt einstellbar von 0,01...9000 s (je nach Rampeninkrement: 0,01 s ; 0,1 s oder 1 s) ;

Voreinstellung 3 s.

RDY	Term	+0.00Hz	0.0A
RAMPE			<input type="checkbox"/>
Rampentyp :	Linear		
Auflösung Rampe:	0.01		
Hochlaufzeit :	3.92 s		
Auslaufzeit :	0.54 s		
F. Schw. Rampe 2:	0.0 Hz		
Code	Quick		<input type="button" value="v"/>

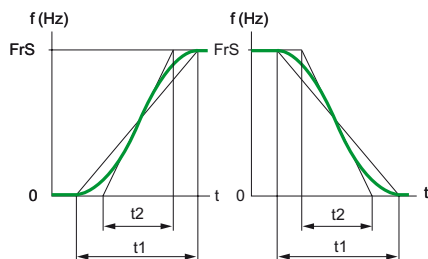
Einstellung der Rampen

□ **Form der Hochlauf- und Auslauf rampen**

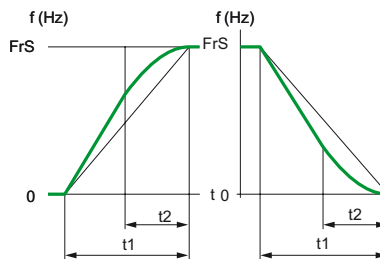
Ermöglicht eine progressive Entwicklung der Ausgangsfrequenz ausgehend von einem Drehzahlollwert gemäß einer linearen Kennlinie oder einer voreingestellten Kennlinie.

Applikationen: Fördertechnik, Verpackungstechnik, Personentransport. Die Verwendung S-förmiger Rampen ermöglicht die Unterdrückung von Laststößen und begrenzt die Drehzahlabweichung bei schnellen Übergangsphasen mit hoher Masseträgheit. Die Auswahl „linear“, „S-förmig“, „U-förmig“ oder „Angepasst“ gilt gleichzeitig für die Hochlauf- und die Auslauf rampe.

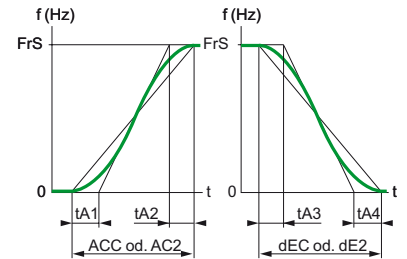
S-förmige Rampen **U-förmige Rampen** **Angepasste Rampen**



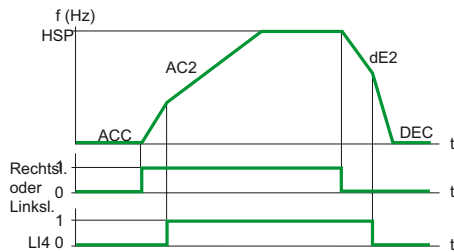
FrS: Bemessungsfrequenz des Motors
t1: eingestellte Rampenzeit
t2 = 0,6 x t1
Der Rundungskoeffizient ist festgelegt.



FrS: Bemessungsfrequenz des Motors
t1: eingestellte Rampenzeit
t2 = 0,5 x t1
Der Rundungskoeffizient ist festgelegt.



FrS: Bemessungsfrequenz des Motors
Einstellung von 1 bis 100 % (von ACC oder AC2)
Einstellung von 0 bis (100 % - tA1) (von ACC od. AC2)
Einstellung von 3 bis 100 % (von dECL oder dE2)
Einstellung von 4 bis (100 % - tA3) (von dEC od. dE2)
ACC: Hochlauf rampenzeit 1
AC2: Hochlauf rampenzeit 2
dEC: Auslauf rampenzeit 1
dE2: Auslauf rampenzeit 2



Umschaltbeispiel über Logikeingang LI4

Hochlauf rampe 1 (ACC) und Auslauf rampe 1 (dEC):
- Einstellung 0,01 bis 9000 s,
- Voreinstellung 3 s.
Hochlauf rampe 2 (AC2) und Auslauf rampe 2 (dE2):
- Einstellung 0,01 bis 9000 s,
- Voreinstellung 5 s.
GV: große Frequenz.

□ **Rampenumschaltung**

Ermöglicht das Umschalten von 2 Hochlauf- und Auslauf rampenzeiten, die getrennt voneinander einstellbar sind.

Die Rampenumschaltung kann freigegeben werden über:

- einen Logikeingang,
- einen Frequenzschwellwert,
- eine Kombination von Logikeingang (oder ein Steuerwort-Bit) und Frequenzschwellwert,
- ein Steuerwort-Bit.

Spezielle Funktion für:

- Förderanwendungen mit sanftem Anlauf und Einfahren,
- Maschinen mit schneller Drehzahlkorrektur im statischen Betrieb.

□ **Automatische Anpassung der Auslauf rampe**

Automatische Anpassung der Auslauf rampenzeit, wenn die ursprüngliche Einstellung in Bezug auf die Lastverhältnisse zu kurz ist. Diese Funktion verhindert die eventuelle Verriegelung des Umrichters mit der Fehlermeldung „zu starkes Bremsen“.

Ist die Funktion aktiv und die eingestellte Auslauf rampenzeit zu kurz, optimiert der Umrichter die Versorgung des Motors, um ein hohes Bremsmoment zu erhalten.

Die Funktion eignet sich für alle Applikationen, die keinen genauen Halt auf Position erfordern und bei denen keine Bremswiderstand eingesetzt wird.

Die automatische Anpassung ist bei Maschinen mit einem rampengeführten Halt auf Position oder bei Einsatz eines Bremswiderstands abzuschalten.

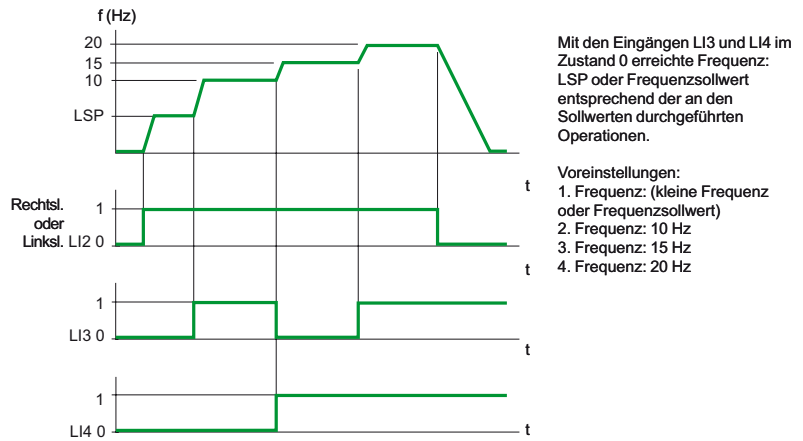
RDY	Term	+0.00Hz	0.0A
Vorwahlfrequenzen			
2 Vorwahlfreq. :		LI3	
4 Vorwahlfreq. :		LI4	
8 Vorwahlfreq. :		LI5	
16 Vorwahlfreq. :		NO	
2. Vorwahlfrequenz			10.0 Hz
Code	<<	>>	Quick

Einstellung der Vorwahlfrequenzen

■ Vorwahlfrequenzen

Ermöglicht das Umschalten voreingestellter Frequenzsollwerte. Auswahl zwischen 2, 4 oder 8 Vorwahlfrequenzen. Freigabe: über 1, 2 oder 3 Logikeingänge. Die Vorwahlfrequenzen sind in Schritten von 0,1 Hz einstellbar von 0 Hz...500 Hz bzw. 1000 Hz, je nach Gerätegröße

Spezielle Funktion für Förderer und Maschinen mit mehreren Betriebsfrequenzen.

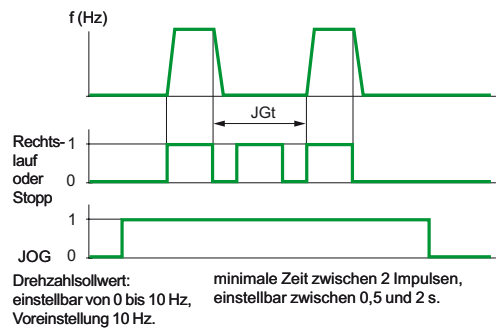


Beispiel mit 4 Vorwahlfrequenzen und 2 Logikeingängen.

■ Schrittbetrieb (JOG)

Tipp-Betrieb mit minimalen Rampenzeiten (0,1 s), begrenztem Frequenzsollwert und minimaler Zeit zwischen 2 Impulsen. Freigabe: über 1 Logikeingang und Fahrbefehl-Impulse.

Spezielle Funktion für Maschinen mit Produktzuführung von Hand; (Beispiel: schrittweises Vorwärtstakten der Mechanik bei Wartungsarbeiten).



Beispiel der Funktion Schrittbetrieb

■ Begrenzung der Betriebszeit bei kleiner Frequenz

Bei Sollwert 0 und anliegendem Fahrbefehl wird der Motor automatisch nach einer gewissen Betriebszeit bei kleiner Frequenz (LSP) angehalten. Diese Zeit ist einstellbar von 0,1...999,9 s (wobei 0 einer unbegrenzten Zeit entspricht). Voreinstellung: 0 s. Der Wiederanlauf erfolgt automatisch über Rampe, wenn der Sollwert wieder anliegt, oder nach Abschalten und Wiederanlegen des Fahrbefehls.

Spezielle Funktion für Maschinen mit automatischem Start/Stop.

■ Regelungsarten**□ Vektororientierte Flussregelung ohne Encoder**

Bei Spannungsvektor-Regelung kann dieser Regelungstyp in Verbindung mit einem Motor oder mehreren parallelgeschalteten Motoren verwendet werden.

□ Vektororientierte 2-Punkt-Flussregelung

Der Betriebsbereich bei konstanter Leistung kann durch Festlegen eines zusätzlichen Punkts in der Drehmomenten-Kennlinie optimiert werden.

Diese Funktion wird in Verbindung mit Motoren eingesetzt, die einen zweigeteilten Entmagnetisierungsbereich bieten.

Dieser Regelungstyp ermöglicht die Spannungsbegrenzung an Klemmen eines Motors, der durch ein Starkstromnetz versorgt wird.

□ U/f-Kennlinie

Diese Regelungsart eignet sich besonders für Sondermotoren (hochtourige Motoren, synchronisierte Asynchronmotoren usw.). Die Kennlinie kann über 2 Punkte oder 5 Punkte angepasst werden und ermöglicht Ausgangsfrequenzen bis 1000 Hz.

□ Synchronmotor

Dieser Regelungstyp ist dem Steuern von permanenterregten Synchronmotoren und einer sinusförmigen EMK im offenen Regelkreis vorbehalten.

■ Begrenzung der Motorüberspannungen

Durch Steuerung der Wechselrichterbrücke des Altivar 61 können Überspannungen an den Motorklemmen auf die 2-fache DC-Bus-Spannung begrenzt werden (Stressless PWM). Diese Funktion ist von Vorteil bei großen Motorkabellängen, bei Einsatz von Motoren mit neuen Wicklungen oder von Motoren mit einer niedrigen Isolierstoffklasse.

■ Autotuning (Motorvermessung)

Ein Autotuning kann durchgeführt werden über:

- ein Dialogtool (Grafikterminal, Software PowerSuite, integriertes Siebensegment-Terminal),
- ein Kommunikationsnetzwerk,
- automatisch bei jedem Einschalten,
- durch Freigabe eines Logikeingangs.

Die Funktion Autotuning ermöglicht die Leistungsoptimierung der Anwendung.

Bei vektororientierter Flussregelung (CVF im offenen Regelkreis mit Spannungsvektor-Regelung) werden bestimmte Parameter periodisch gemessen.

Durch Speichern des thermischen Motorzustands werden Motorwiderstände zuverlässig kompensiert, selbst nach dem Ausschalten des Umrichters.

■ Taktfrequenz, Geräuschreduzierung

Durch Regelung der Taktfrequenz können Motorgeräusche bei allen Applikationen reduziert werden, die einen geringen Geräuschpegel erfordern.

Die Taktfrequenz wird zufallsgesteuert moduliert, um Resonanzphänomene zu vermeiden. Die Funktion kann gesperrt werden, wenn sie zu Instabilitäten führt.

Die Modulation der Zwischenkreisspannung mit hoher Taktfrequenz liefert einen Motorstrom mit geringem Oberschwingungsanteil.

Die Taktfrequenz ist im Betrieb zur Unterdrückung von Motorgeräuschen einstellbar. Wert: 1 bis 16 kHz, je nach Baugröße.

■ Magnetisierung des Motors

Ermöglicht ein hohes Drehmoment beim Start; hierzu muss der magnetische Fluss im Motor aufgebaut werden.

Im kontinuierlichen Modus baut der Umrichter den Fluss automatisch nach Unterspannungssetzung auf.

Im diskontinuierlichen Modus:

- Ist ein Logikeingang oder Steuerwort-Bit mit der Steuerung des Magnetisierungsflusses des Motors belegt, wird der Fluss nach seiner Freigabe aufgebaut,
- Wurde kein Logikeingang oder Steuerwort-Bit zugeordnet, oder sind diese bei einem Fahrbefehl nicht aktiv, erfolgt die Magnetisierung beim Start des Motors.

Die Magnetisierung wird durch Anlegen eines höheren Stroms als dem Motorleistungsstrom beschleunigt, der danach auf den Wert des Magnetisierungsstroms des Motors heruntergeregelt wird.

■ Steuerung des Motorschützes

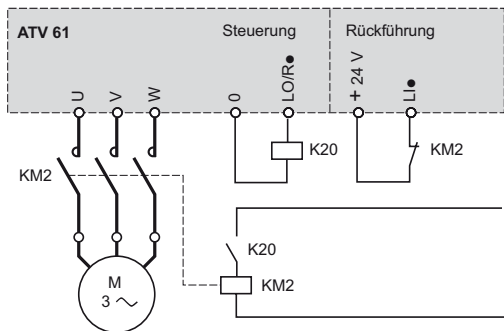
Ermöglicht die Ansteuerung eines Schützes zwischen Umrichter und Motor. Das Anziehen des Schützes erfolgt bei Vorliegen eines Fahrbefehls. Das Abfallen des Schützes erfolgt, wenn kein Strom mehr im Motor fließt.

Anm.: Wurde die Funktion DC-Bremse konfiguriert, darf sie nicht zu lange im Stillstand aktiv sein, da das Schütz erst nach Beendigung des Bremsvorgangs öffnet.

■ Stopp bei thermischer Überlast

Diese Funktion:

- Ermöglicht es, eine Bewegung zu beenden, bevor ein thermischer Fehler erfasst wird. Über zwei einstellbare Schwellwerte wird der thermische Zustand festgelegt, bei dessen Überschreitung ein Stopp ausgelöst werden kann,
- Verhindert die Erfassung eines neuen Fahrbefehls, wenn die Umrichter- und Motortemperaturen nicht unter 100% liegen.



Steuerung des Motorschützes

537000

RDY	Term	+0.00Hz	0.0A
+/- Drehzahl			<input type="checkbox"/>
Zuord. + Drehzahl:	LI3		
Zuord. - Drehzahl:	LI4		
Sollw-Speicher :	RAM		
Code		Quick <input type="checkbox"/>	

Erhöhung oder Senkung eines Drehzahlsollwertes

■ Unkontrollierte Motorphasenunterbrechung

Es besteht die Möglichkeit, den Schutz „Verlust Motorphase“ so zu konfigurieren, dass eine Unterbrechung des Stromkreises Umrichter/Motor ohne fehlerbedingte Verriegelung zulässig ist und der Motor nach dem Wiederanschluss sanft anlaufen kann. Je nach Parametrierung kann die Funktion „Verlust Motorphase“ den Umrichter auch verriegeln.

■ +/- Drehzahl

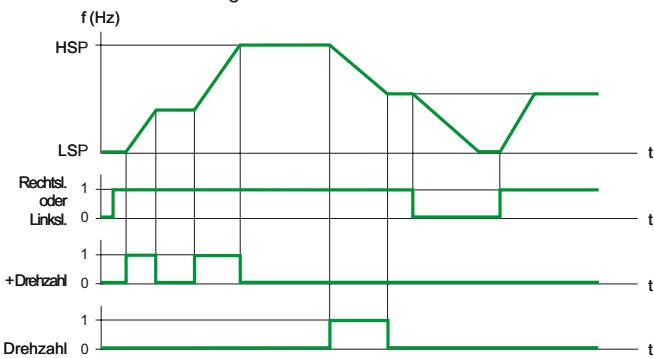
Ermöglicht die Erhöhung oder Senkung eines Drehzahlsollwertes über einen oder zwei Logikeingänge, mit oder ohne Speicherung des letzten Sollwertes (Funktion eines elektrischen Motorpotenziometers).

Spezielle Funktion für die zentrale Steuerung einer Maschine mit mehreren Abschnitten und nur 1 Drehrichtung, oder Hängetaster-Steuerung eines Portalförderers mit 2 Drehrichtungen.

Zwei Funktionsarten stehen zur Verfügung:

- Einsatz von 1-stufigen Tastern: Es sind 2 Logikeingänge, zusätzlich zu der oder den Drehrichtungen, erforderlich.
- Einsatz von 2-stufigen Tastern: Es ist nur 1 Logikeingang erforderlich, der der Funktion „+ Drehzahl“ zugeordnet ist.

- Einsatz von 1-stufigen Tastern:** 2 Es sind 2 Logikeingänge zusätzlich zu der oder den Drehrichtungen erforderlich.



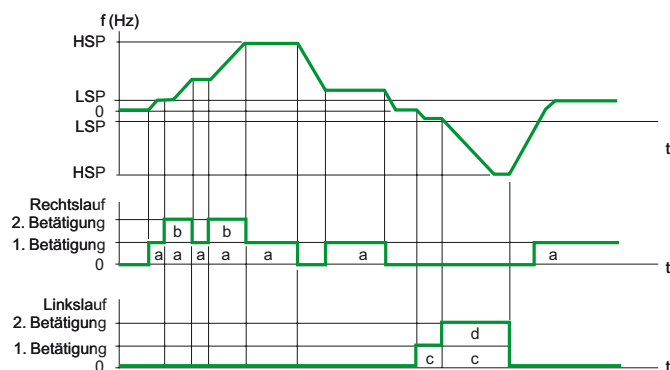
PV/GV: Kleine Drehzahl/große Drehzahl

Beispiel der Funktion „+/- Drehzahl“ mit 2 Logikeingängen, 1-stufigen Tastern und Speicherung des letzten Sollwertes

- Einsatz von 2-stufigen Tastern:** Es ist nur 1 Logikeingang erforderlich, der der Funktion „+ Drehzahl“ zugeordnet ist.

Logikeingänge:

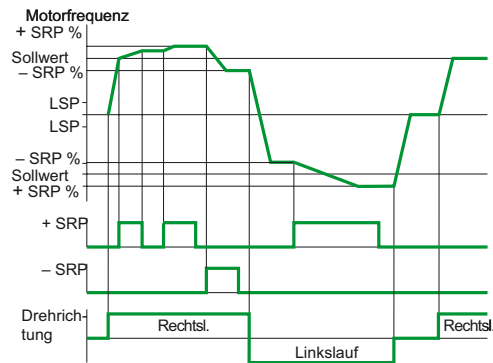
Rechtslauf	Linkslauf	+ „Drehzahl“			
a	c	b	d		
a und c: 1. Betätigung b und d: 2. Betätigung					
				Nicht betätigt (-Drehzahl)	1. Betätigung (Drehzahl beibehalten)
Taster Rechtslauf				-	a
Taster Linkslauf				-	c
					2. Betätigung (+Drehzahl)
Taster Rechtslauf					a und b
Taster Linkslauf					c und d



PV/GV: Kleine Drehzahl/große Drehzahl

Beispiel mit 2-stufigen Tastern und einem Logikeingang.

Anm.: Diese Variante der Funktion „+/- Drehzahl“ ist nicht möglich bei 3-Draht-Steuerung.



Beispiel der Funktion „+/- Drehzahl“ um Sollwert bei 2-Draht-Steuerung

□ Sollwertspeicherung

Nur bei Verwendung der Funktion „+/- Drehzahl“.

Ermöglicht das Erfassen und Speichern des Frequenzsollwertes bei Verschwinden des Fahrtbefehls oder bei Netzausfall. Der gespeicherte Wert wird auf den folgenden Fahrtbefehl angewendet.

□ +/- Drehzahl um Sollwert

Der Sollwert wird über Fr1 oder Fr1b erteilt, wobei zusätzlich die Funktionen Addierung, Subtrahierung, Multiplizierung und Vorwahlfrequenzen möglich sind. Bei einem Fahrtbefehl geht der Umrichter über die Hochlauf- und Auslauftrampen auf den Sollwert (die Aktion von „+/- Drehzahl“ lässt die Drehzahl um diesen Sollwert herum gemäß den Hochlauftrampen 2 und Auslauftrampen 2 variieren). Die Drehzahlschwankungen um den Sollwert herum sind begrenzt auf einen Prozentsatz des Sollwertes (Parameter SRP). Nach einem Stopp wird der modifizierte Sollwert nicht gespeichert.

Der gesamte maximale Sollwert wird immer durch die große Frequenz (Parameter HSP) und den minimalen Sollwert (Parameter LSP) begrenzt.

■ Einfangen im Lauf mit Drehzahlerkennung („Einfangen im Lauf“)

Ruckfreier Wiederanlauf des Motors nach einem der folgenden Vorkommnisse, sofern der Fahrtbefehl aufrechterhalten wurde:

- Netzausfall oder einfaches Abschalten,
- Reset der Störungen oder automatischer Wiederanlauf,
- Freier Auslauf.

Nach Beendigung des Vorkommnisses, wird beim Wiedereinschalten die effektive Motordrehzahl gesucht. Der Wiederanlauf erfolgt ausgehend von dieser Drehzahl über Rampe bis zum Sollwert. Die Zeit für die Fehlersuche kann bis zu 0,5 s dauern.

Diese Funktion eignet sich für Maschinen mit einer geringen Drehzahlverringernung des Motors während der Dauer eines Netzausfalls (Maschinen mit hohem Trägheitsmoment wie z.B. Zentrifugen usw).

■ Verwaltung von Unterspannungen

Das Verhalten des Altivar 61 kann applikationsabhängig für Unterspannungen oder Ausfälle des Leistungsnetzes konfiguriert werden.

Fall von Unterspannungen:

- Der Altivar 61 kann noch bei Unterspannungen von -50% (Schwellwert -50% (Schwellwert einstellbar) funktionieren.
- Bei einer Verriegelung des Umrichters aufgrund von Unterspannung kann die Verwaltung des Störmelderelais konfiguriert werden (öffnen oder nicht). Öffnet das Relais nicht, wird ein Alarm ausgegeben.

Der Umrichter Altivar 61 kann auch so konfiguriert werden, dass sein Verriegeln verhindert wird (mit Alarmauslösung):

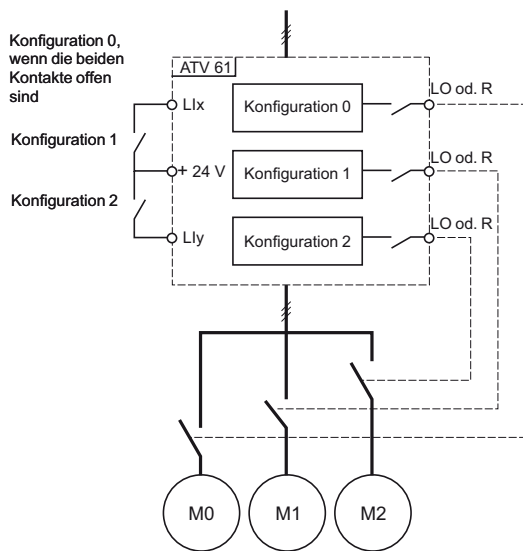
- Geführter Halt entsprechend dem konfigurierten Anhaltemodus,
- Auslauf gemäß Rampe, die automatisch so angepasst wird, dass die DC-Bus-Spannung aufrechterhalten bleibt, um eine fehlerbedingte Verriegelung zu vermeiden,
- Unverzögertes Abschalten der IGBT (Wechselrichterbrücke), danach Versorgung des Motors bei Netzwiederkehr. Dadurch wird eine Reinitialisierung des Umrichters Altivar 61 vermieden.

■ Schwellwert Bremschopper

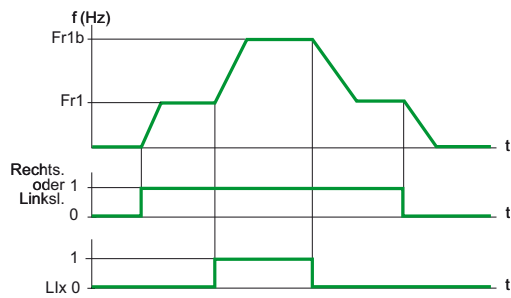
Wenn mehrere Umrichter am gleichen DC-Bus angeschlossen sind, ermöglicht diese Funktion die Anpassung der Bremsschwellwerte, um die Bremsleistungen zwischen den verschiedenen Umrichtern oder Bremsmodulen auszugleichen.

■ Thermischer Schutz des Bremswiderstands

Der Umrichter Altivar 61 verfügt über einen thermischen Schutz des Bremswiderstands, sofern dieser nicht mit einem Thermofühler ausgestattet ist. Wenn sich der Widerstand zu stark erwärmt, kann ein Alarm dem Logikausgang zugeordnet werden oder der Umrichter verriegelt fehlerbedingt, je nach Programmierung dieser Funktion.



Prinzipialschaltbild Motorumschaltungsmodus



Beispiel einer Sollwertumschaltung

■ Umschaltung Parametersätze

Ermöglicht die Umschaltung von 3 Sätzen mit maximal 15 Parametern, während der Motor läuft. Jeder Satz kann für jeden Parameter einen unterschiedlichen Wert enthalten. Die Umschaltung der Sätze erfolgt über 1 oder 2 Logikeingänge oder Steuerwort-Bits.

Spezielle Funktion für Maschinen mit 2 oder 3 Fertigungsprozessen.

■ Motor- oder Konfigurationsumschaltung (Motorumschaltung oder Konfigurationsumschaltung)

Der Umrichter Altivar 61 kann 3 Konfigurationen enthalten, die umgeschaltet werden können. Dies ermöglicht die Anpassung an:

- 2 oder 3 unterschiedliche Motoren oder Getriebe. In diesem Fall wird der thermische Zustand aller Motoren errechnet und gespeichert. Dadurch ist jeder Motor thermisch geschützt.
- 2 oder 3 Konfigurationen für einen Motor. Diese Funktion kann auch dazu verwendet werden, um die aktuelle Konfiguration in einem anderen Speicherbereich zu speichern, damit sie wieder aufgerufen werden kann. Die Umschaltung erfolgt über 1 oder 2 Logikeingänge, je nach Anzahl der gewählten Motoren oder Konfigurationen (2 oder 3).

Die Funktionen Motorumschaltung und Konfigurationsumschaltung können nicht kumuliert werden.

■ Sollwertumschaltung

Die Umschaltung von 2 Sollwerten (Drehzahl, Drehmoment, PID...) kann freigegeben werden über :

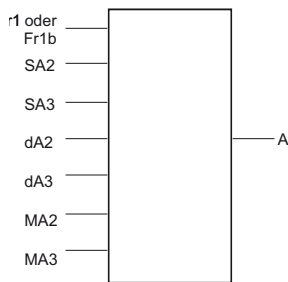
- einen Logikeingang,
- ein Steuerwort-Bit.

Der Sollwert 1 (Fr1) ist aktiv, wenn der Logikeingang (oder das Steuerwort-Bit) auf Pegel 0 ist, der Sollwert 2 (Fr1b) ist aktiv, wenn der Logikeingang (oder das Steuerwort-Bit) auf Pegel 1 ist.

Die Sollwertumschaltung kann bei laufendem Motor erfolgen.

Sollwert Fr1b, wie auch Sollwert Fr1, können kommen von:

- einem Analogeingang (AI),
- einem Impulseingang (RP),
- einem Grafikterminal,
- dem seriellen Modbus- oder CANopen-Bus,
- einer Kommunikationskarte,
- der programmierbaren Karte „Drive Controller“.



A: Umrichter-Sollwert,
SA2, SA3: addierende Eingänge,
dA2, dA3: subtrahierende Eingänge,
MA2, MA3: multiplizierende Eingänge.

■ Operationen mit Sollwerten (Addierung, Subtrahierung, Multiplizierung)

Die zu addierenden, subtrahierenden oder multiplizierenden Eingänge können gleichzeitig aktiviert sein.

Der Umrichter-Sollwert ist in diesem Fall:

$$\square \text{ Umrichter-Sollwert } A = (\text{Fr1 oder Fr1b} + \text{SA2} + \text{SA3} - \text{dA2} - \text{dA3}) \times \text{MA2} \times \text{MA3}$$

□ Sollwertaddierung

Addieren von 2 bis 3 Sollwerten aus unterschiedlichen Quellen zu Fr1 oder Fr1b (siehe „Sollwertumschaltung“).

Die zu addierenden Sollwerte können aus allen möglichen Sollwerttypen gewählt werden.

Beispiel:

Sollwert Fr1 oder Fr1b von AI1,

Sollwert SA2 von CANopen,

Sollwert SA3 von einer Kommunikationskarte,

Umrichter-Sollwert $A = \text{Fr1 oder Fr1b} + \text{SA2} + \text{SA3}$,

□ Sollwertsubtrahierung

Subtrahieren von 2 bis 3 Sollwerten aus unterschiedlichen Quellen von Fr1 oder Fr1b (siehe „Sollwertumschaltung“).

Die zu subtrahierenden Sollwerte können aus allen möglichen Sollwerttypen gewählt werden.

Beispiel:

Sollwert Fr1 oder Fr1b von AI1,

Sollwert dA2 von CANopen,

Sollwert dA3 von einer Kommunikationskarte,

Umrichter-Sollwert $A = \text{Fr1 oder Fr1b} - \text{dA2} - \text{dA3}$.

□ Sollwertmultiplizierung

Multiplizieren von 2 bis 3 Sollwerten aus unterschiedlichen Quellen mit Fr1 oder Fr1b (siehe „Sollwertumschaltung“).

Die zu multiplizierenden Sollwerte können aus allen möglichen Sollwerttypen gewählt werden.

Beispiel:

Sollwert Fr1 oder Fr1b von AI1,

Sollwert MA2 von CANopen,

Sollwert MA3 von einer Kommunikationskarte,

Umrichter-Sollwert $A = \text{Fr1 oder Fr1b} \times \text{MA2} \times \text{MA3}$.

■ Drehmomentbegrenzung

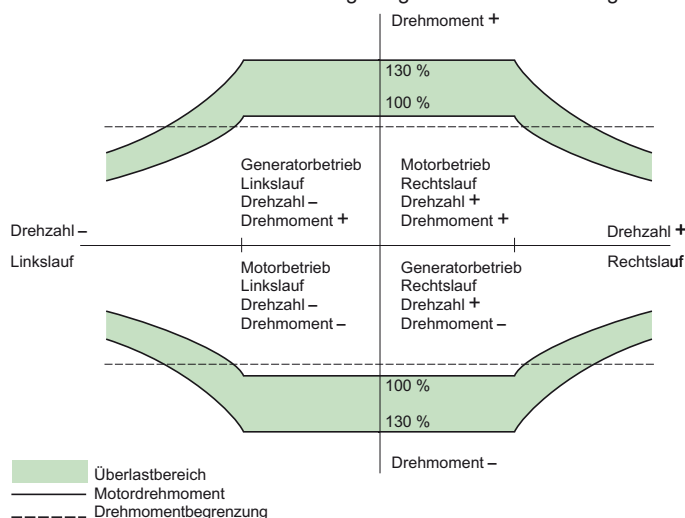
Ermöglicht eine Drehmomentbegrenzung in den Quadranten Motor- und Generatorbetrieb mit getrennten Einstellungen.

Es gibt zwei Arten der Drehmomentbegrenzung:

- mit einem festen Wert über einen Parameter,
- mit einem Wert, der über einen Analogeingang oder einen Impulseingang vorgegeben wird.

Sind beide Arten der Drehmomentbegrenzung freigegeben, wird der niedrigste Wert erfasst. Sie können über einen Logikeingang oder ein Steuerwort-Bit umgeschaltet werden.

Diese Funktion ist nicht bei der Regelungsart U/f-Kennlinie möglich.



Die Drehmomentbegrenzung wird in 2 Drehrichtungen aktiviert, im Motor- oder Generatorbetrieb.

■ Erfassung der Strom- oder Drehmomentbegrenzung

Diese Funktion erfasst, wenn die Strom- oder Drehmomentbegrenzung erreicht sind. Je nach Parametrierung kann:

- ein Alarm ausgelöst werden,
- der Umrichter nach einer einstellbaren Zeit verriegeln.

■ Strombegrenzung

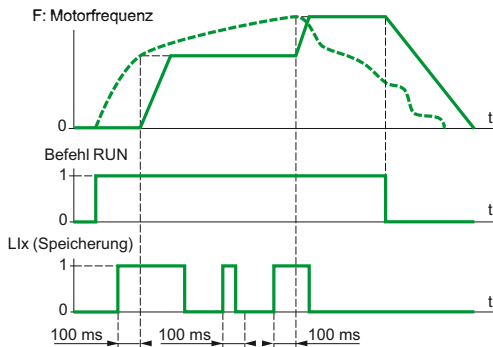
Eine zweite Strombegrenzung kann zwischen dem 1,1- und 1,2-fachen Umrichter-Bemessungsstrom konfiguriert werden. Die Funktion ermöglicht die Begrenzung des Drehmoments und der Motorerwärmung.

Die Umschaltung zwischen den 2 Strombegrenzungen kann freigegeben werden über:

- einen Logikeingang,
- ein Steuerwort-Bit.

RDY	Term	+0.00Hz	0.0A
Zweite Strombegrenzung <input type="checkbox"/>			
Aktive I Begr. :		LI6	
Aktive I Begr. 2 :		6.4 A	
Begrenzungsstrom		7.9 A	
Code		Quick <input type="checkbox"/>	

Konfiguration der Umschaltung der Strombegrenzung



----- Analoger Sollwerteingang

Beispiel eines Betriebs mit Sollwertspeicherung

RDY	Term	+0.00Hz	0.0A
Gleichstrombremsung			<input type="checkbox"/>
Stoppmodi	:	Stopp	Rampe
Freier Auslauf	:	Nein	
Schnellhalt	:	LI4	
Divisor Rampe	:	0	
Gleichstrombremsung	:	NO	
Code		Quick	<input type="button" value="v"/>

Konfiguration der Stoppmodi

■ Sollwertspeicherung

Diese Funktion ermöglicht:

- Die Erfassung und Speicherung eines Drehzahlsollwert-Pegels am Sollwerteingang, über einen Befehl am Logikeingang, der länger als 0,1 s ansteht,
- Die abwechselnde Drehzahlsteuerung mehrerer Umrichter über einen analogen Sollwert und einen Logikeingang für jeden Umrichter,
- Die Freigabe über einen Logikeingang eines Sollwerts über die Leitung (serielle Verbindung) für alle Umrichter, um die Bewegungen zu synchronisieren und Störungen beim Senden des Sollwerts zu vermeiden.

Die Erfassung des Sollwerts erfolgt 100 ms nach der steigenden Flanke der Erfassungsanforderung.

Ein neuer Sollwert wird erst erfasst, wenn eine neue Anforderung vorliegt.

■ Stoppmodi

□ Freier Auslauf

Gewährleistet das Anhalten des Motors allein durch das Widerstandsmoment, wenn die Versorgung des Motor abgeschaltet ist.

Der Freie Auslauf erfolgt:

- Durch einen normalen Haltbefehl, der auf „Freier Auslauf“ konfiguriert ist (bei Verschwinden des Fahrbefehls oder bei Auftreten eines Stoppbefehls),
- Durch Freigabe eines Logikeingangs,
- Durch Aktivierung eines Steuerwort-Bits.

□ Schnellhalt

Die Funktion ermöglicht den gebremsten Auslauf mit einer für die Motor-/Umrichter-Anordnung minimal zulässigen Auslauframpenzeit (geteilt durch einen Koeffizient, einstellbar von 0 bis 10), ohne die Verriegelung des Umrichters aufgrund des Fehlers „zu starkes Bremsen“ zu verursachen. Bei einem Koeffizienten gleich 0 läuft der Motor so schnell wie möglich aus.

Funktion für Förderer mit einer elektrischen Not-Aus-Bremsung.

Der Schnellhalt erfolgt:

- Durch einen normalen Haltbefehl, der auf „Schnellhalt“ konfiguriert ist (bei Verschwinden des Fahrbefehls oder bei Auftreten eines Stoppbefehls),
- Durch Freigabe eines Logikeingangs,
- Durch Aktivierung eines Steuerwort-Bits.

□ Schnellstmöglicher Halt

Ist der Teilungskoeffizient der Rampenzeit gleich 0, läuft der Motor so schnell wie möglich aus.

□ Gleichstrombremsung

Die Funktion ermöglicht das Bremsen von Maschinen mit hohem Trägheitsmoment bei niedriger Drehzahl oder das Aufrechterhalten des Haltemoments.

Die Gleichstrombremsung erfolgt:

- Durch einen normalen Haltbefehl, der auf „Gleichstrombremsung“ konfiguriert ist (bei Verschwinden des Fahrbefehls oder bei Auftreten eines Stoppbefehls),
- Durch Freigabe eines Logikeingangs,
- Durch Aktivierung eines Steuerwort-Bits.

Der Wert des Gleichstroms und die Bremszeit bis zum Stillstand sind einstellbar.

■ Thermischer Motorschutz

Der thermische Schutz des Motors wird durch den Umrichter wie folgt sichergestellt:

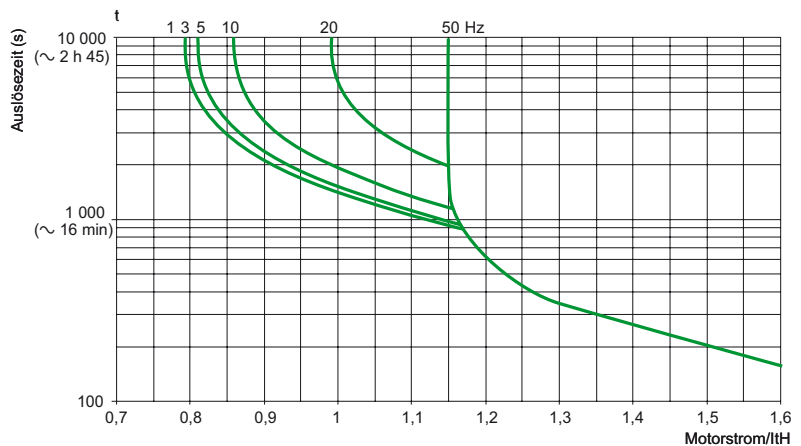
- Direkt: durch Auswertung der PTC-Fühler in den Motorwicklungen;
- Indirekt: durch das integrierte thermische Relais. Der indirekte thermische Schutz erfolgt durch ständige Berechnung der theoretischen Motorerwärmung.

Der Mikroprozessor berechnet die theoretische Motorerwärmung ausgehend von verschiedenen Elementen:

- Betriebsfrequenz,
- vom Motor aufgenommener Strom,
- Betriebszeit,
- maximale Umgebungstemperatur von 40° C in Motornähe,
- Belüftungsart des Motors (eigen- oder fremdbelüftet).

Der thermische Schutz ist einstellbar auf den 0,5...1,2-fachen Bemessungsstrom des Umrichters. Er ist auf den auf dem Motortypenschild angegebenen Bemessungsstrom einzustellen.

Hinweis: Der Speicher des thermischen Motorschutzes wird bei Ausschalten des Umrichter-Steuerteils auf Null gesetzt.



Kennlinien des thermischen Motorschutzes

- Eigenbelüftete Motoren:
Die Auslösekennlinien hängen von der Motorfrequenz ab.
- Fremdbelüftete Motoren:
Es wird nur die Auslösekennlinie 50 Hz berücksichtigt, unabhängig von der Motorfrequenz.

■ Thermischer Umrichterschutz

Der thermische Schutz des Umrichters wird über einen PTC-Fühler sichergestellt, der auf dem Kühlkörper angebracht oder im Leistungsmodul integriert ist.

■ Thermischer IGBT-Schutz

Der Umrichter verwaltet auf intelligente Weise die Taktfrequenz in Abhängigkeit von der Temperatur der IGBT. Ist die Strombelastbarkeit des Umrichters überschritten (Beispiel: Strom übersteigt den Umrichter-Bemessungsstrom bei einer Statorfrequenz gleich Null), wird ein Alarm ausgegeben und ein Zeitzähler inkrementiert, solange der Alarm vorliegt.

■ Schutz der Maschine

Ermöglicht eine Unter- und/oder Überlasterkennung.

537025

RDY	Term	+0.00Hz	0.0A
PERTE 4-20mA			<input type="checkbox"/>
Vitesse repli			
Maintien vit.			<input checked="" type="checkbox"/>
Arrêt rampe			
Arrêt rapide			
Injection DC			
			Quick <input type="button" value="v"/>

Konfiguration der Umrichterreaktion im Fehlerfall

■ Konfiguration der Umrichterreaktion im Fehlerfall (Fehlermanagement)

Es können verschiedene Betriebsmodi bei Auftreten rückstellbarer Fehler konfiguriert werden:

- Freier Auslauf,
- Der Umrichter wechselt zur Auffangfrequenz,
- Der Umrichter behält die Frequenz, die er zum Zeitpunkt der Störung hatte bis zur Fehlerbehebung bei,
- Auslauf gemäß Rampe,
- Schnellhalt,
- Gleichstrombremsung:
- Kein Anhalten (Aktivierung eines Alarms).

Aufstellung der rückstellbaren Fehler:

- externe Störung,
- Verlust Drehzahl-Istwert,
- Überdrehzahl,
- Verlust Motorphase,
- Fehler Autotuning,
- Verlust 4-20 mA,
- PTC-Fühler,
- thermische Überlast Umrichter,
- thermische Überlast Motor, wenn der thermische Zustand < 100%,
- Netzüberspannung,
- zu starkes Bremsen,
- Strom-/Drehmomentbegrenzung,
- übermäßige Erwärmung der IGBT,
- Kommunikationsfehler (Modbus, CANopen und andere Kommunikationsnetzwerke),
- Überlast Prozess,
- Unterlast Prozess,
- PI-Überwachung,
- kein Durchsatz.

■ Reset eines rückstellbaren Fehlers

Löschen des letzten Fehlers über einen Logikeingang, ein Steuerwort-Bit oder die Taste STOP/RESET des Grafikterminals.

Die Anlaufbedingungen nach einem Reset entsprechen denen eines normalen Einschaltens. Aufstellung der rückstellbaren Fehler: siehe „Konfiguration der Umrichterreaktion im Fehlerfall“.

Die Störungen „Netzunterspannung“ und „Verlust Netzphase“ werden automatisch rückgesetzt, wenn sich das Netz normalisiert.

Spezielle Funktion für Anwendungen, bei denen die Umrichter schwer zugänglich sind, z.B. Umrichter auf einer Verfahreinheit.

■ Unterdrückung aller Störungen

Diese Funktion ermöglicht die Unterdrückung aller Störungen, einschließlich der thermischen Schutzfunktionen (Vor-Ort-Betrieb) und kann zur Zerstörung des Umrichters führen.

Spezielle Funktion für Anwendungen, bei denen ein Wiederanlauf essentiell ist (Förderer in einem Ofen, Rauchgasentlüftungsanlage, Maschine mit bei Abkühlung erstarrenden Produkten, die ausgeworfen werden).

Die Funktion wird über einen Logikeingang freigegeben.

Die Überwachung der Störungen ist aktiv, wenn sich der Logikeingang im Zustand 1 befindet. Beim Zustandswechsel \uparrow des Logikeingangs werden alle Fehler rückgestellt.

Hinweis: Bei Einsatz dieser Funktion erlöschen die Garantieansprüche.

■ Automatischer Wiederanlauf

Automatischer Wiederanlauf nach einer fehlerbedingten Verriegelung des Umrichters, sofern dieser Fehler behoben ist, und die sonstigen Betriebsbedingungen den Anlauf zulassen.

Der Wiederanlauf erfolgt über eine Reihe von automatischen Anlaufversuchen in immer größeren Abständen (1 s, 5 s, 10 s, dann 1 Min für alle weiteren Versuche). Die Dauer dieser Prozedur liegt zwischen 5 Min, 10 Min, 30 Min, 1 Std., 2 Std., 3 Std. und einer unbegrenzten Zeit.

Wenn der Umrichter nach der konfigurierten Zeit nicht wieder angelaufen ist, verriegelt er, und das Verfahren kann erst nach Abschalten und erneutem Einschalten wiederholt werden.

Folgende Fehler lassen einen automatischen Wiederanlauf zu:

- Netzüberspannung,
- thermische Überlast Motor,
- thermische Überlast Umrichter,
- Überspannung DC-Bus,
- Ausfall einer Netzphase,
- externer Fehler,
- Verlust 4-20 mA,
- Fehler PTC-Fühler,
- Fehler serielle Verbindung,
- Strom- oder Drehmomentbegrenzung,
- Verlust Motorphase,
- Bei diesem Fehler ist die Funktion immer aktiv, auch wenn sie nicht konfiguriert wurde,
- Überlast Prozess,
- Unterlast Prozess,
- PI-Überwachung,
- kein Durchsatz.
- Fehler Bus CANopen, serieller Modbus-Bus oder anderer Kommunikationsnetze.
Diese Störungen werden automatisch rückgesetzt, sobald ein Steuerwort oder der Frequenzsollwert an den Umrichter gesendet wird.
Im Falle dieser Fehler bleibt das als Störmelderelais konfigurierte Relais angezogen, wenn die Funktion konfiguriert ist. Diese Funktion erfordert, dass der Frequenzsollwert und die Drehrichtung aufrechterhalten werden.

Spezielle Funktion für Maschinen oder Anlagen, die kontinuierlich oder ohne Überwachung betrieben werden, und deren Wiederanlauf keine Gefahr für die Anlage oder das Personal darstellt.

■ Auswertung der PTC-Fühler

Die Fühler können direkt an die Steuerkarte des Umrichters oder an die optionalen E/A-Erweiterungskarten angeschlossen werden.

Die Erfassung eines Temperaturfehlers durch den Umrichter kann konfiguriert werden:

- permanente Erfassung,
- die Erfassung erfolgt, wenn der Leistungsteil des Umrichters an Spannung liegt,
- die Erfassung erfolgt nur bei laufendem Motor.

■ IGBT-Test

Bei Freigabe dieser Funktion werden jeder IGBT und die Motoranschlüsse getestet, um einen Kurzschluss oder offenen Stromkreis zu erkennen. Dieser Test wird nach jedem Einschalten und vor jedem Motoranlauf gestartet.

Die Funktion darf nicht freigegeben werden bei Applikationen mit schnellen Taktzeiten, damit die Erfassungszeit der Fahrbefehle eingehalten werden kann.

■ Reset der Umrichter-Betriebszeit

Die Betriebs- und Einschaltzeiten des Umrichters können auf Null rückgesetzt werden.

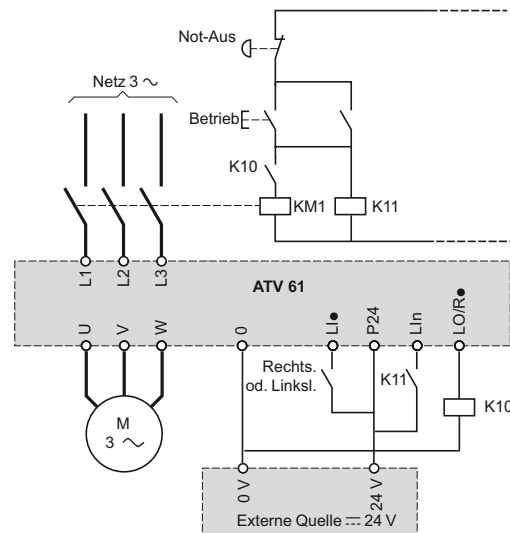
■ Externe Störung

Verriegelung des Umrichters bei Auftreten einer Störung an der Maschine. Der Fehler wird auf dem Umrichter-Display angezeigt. Die Anzeige erfolgt bei einem Signal im Zustand 1 oder 0, je nach konfigurierter Funktion.

■ Steuerung eines Netzschützes

Die Funktion ermöglicht das Schließen des Netzschützes bei jedem Fahrbefehl und das Öffnen des Netzschützes, sobald der Motor nicht mehr versorgt wird. Der Steuerteil des Umrichters muss unbedingt durch eine externe \sim 24 V-Quelle versorgt werden.

Die Funktion eignet sich für einfache Sequenzen mit einer geringen Anzahl von Start/Stopp-Zyklen (Start/Stopp-Zyklus > 60 s).



Wenn nach einem Fahrbefehl das Netzschütz nicht geschlossen ist, verriegelt der Umrichter nach einer einstellbaren Zeit.

■ Vor-Ort-Steuerung

Freigabe der Steuerung über die Klemmenleiste oder das Grafikterminal und Sperren aller anderen Befehlsmodi.

Der Wechsel zur Vor-Ort-Steuerung kann aktiviert werden über:

- einen Logikeingang,
- eine Funktionstaste des Grafikterminals.

Folgende Sollwerte und Befehle sind für die Vor-Ort-Steuerung verfügbar:

- Sollwerte AI1, AI2, ... und Befehl über Logikeingänge,
- Sollwert und Befehl über das Grafikterminal.

Kompatibilität der Funktionen

■ Konfigurierbare Ein-/Ausgänge

In der nachstehenden Tabelle sind die Unvereinbarkeiten zwischen Funktionen und die jeweiligen Prioritäten aufgeführt.

Die Anhaltefunktionen besitzen Vorrang gegenüber den Fahrbefehlen.

Die Sicherheitsfunktion Sicherer Halt „Power Removal“ hat Vorrang vor allen anderen Funktionen.

Die Auswahl der Funktionen ist begrenzt:

- durch die Anzahl der belegbaren Ein-/Ausgänge des Umrichters: Bei Bedarf eine E/A-Erweiterungskarte vorsehen.
- durch die Unvereinbarkeit mancher Funktionen untereinander.

Funktionen	PID-Regler	Vorwahlfrequenzen	Schrittbetrieb (JOG)	Synchronmotor
PID-Regler			■	
Vorwahlfrequenzen			↑	
Schrittbetrieb (JOG)	■	←		
Synchronmotor				
+/- Drehzahl (1)			■	
+/- Drehzahl um Sollwert	■		■	
Operationen mit den Sollwerten	■ (2)	↑	↑	
Freier Auslauf				
Schnellhalt				
Anhalten mit Gleichstromspeisung				■

(1) Außer bei spezieller Anwendung mit Sollwertkanal Fr2.

(2) Nur der Sollwertmultiplikator ist mit dem PID-Regler nicht kompatibel.

(3) Der zuerst betätigte Stoppmodus ist prioritär.

■ Unvereinbare Funktionen

■ Kompatible Funktionen

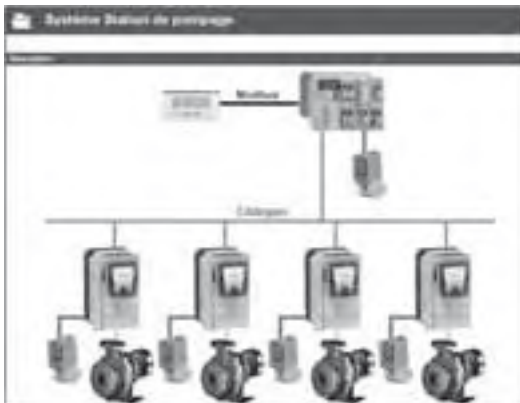
■ Gegenstandslos

Prioritäre Funktionen (Funktionen, die nicht gleichzeitig aktiviert werden können)

← Die durch den Pfeil angegebene Funktion ist vorrangig gegenüber den anderen. Die Funktion „Freier Auslauf“ besitzt Vorrang gegenüber „Schnellhalt“

+/- Drehzahl (1)	+/- Drehzahl um Sollwert	Operationen mit den Sollwerten	Freier Auslauf	Schnellhalt	Anhalten mit Gleichstromspeisung
	■	■(2)			
		←			
■	■	←			
					■
				←	←
			↑		■(3)
			↑	■(3)	

594613



PowerSuite-Bildschirm auf dem PC

Allgemeines

Die Dialogtools PowerSuite sind für die bedienerfreundliche Anwendung folgender Motorsteuergeräte der Marke Telemecanique bestimmt:

- Motorabgänge TeSys U,
- Motormanagementsystem TeSys T,
- Sanftanlasser Altistar,
- Frequenzumrichter Altivar,
- Antriebsregler Lexium 05.

Die integrierten Funktionen sind speziell auf die jeweiligen Inbetriebnahmephasen ausgerichtet:

- Vorbereiten von Konfigurationen,
- Inbetriebnahme,
- Wartung.

Zur Vereinfachung der Inbetriebnahme- und Wartungsphasen ermöglichen die Dialogtools PowerSuite die kabellose Kommunikation mittels Bluetooth®.

Funktionen (1)

Vorbereiten von Konfigurationen

Die Dialogtools PowerSuite können für die Erstellung der Gerätekonfiguration autonom eingesetzt werden. Die erstellte Konfiguration kann gespeichert, ausgedruckt und in ein Office-Programm exportiert werden.

PowerSuite ermöglicht außerdem das Konvertieren einer Konfiguration eines Umrichters Altivar 58 oder Altivar 58F in die eines Umrichters Altivar 71.

Inbetriebnahme

Ist das Gerät an einen PC angeschlossen, kann PowerSuite eingesetzt werden für:

- Übertragung der erstellten Konfiguration,
- Einstellung,
- Überwachung. Diese Möglichkeit wurde um neue Funktionen erweitert, wie z.B.:
 - Funktion Oszilloskop,
 - Funktion Schnelles Oszilloskop (minimale Zeitbasis 2 ms),
 - FFT-Oszilloskop (*Fast Fourier Transform*),
 - Anzeige der Kommunikationsparameter,
- Steuerung,
- Speichern der endgültigen Konfiguration.

Wartung

Zur Vereinfachung der Wartungsarbeiten ermöglicht PowerSuite:

- Vergleich der Konfiguration eines Geräts in Betrieb mit einer gespeicherten Konfiguration,
- Verwaltung des Geräteparks des Anwenders, insbesondere:
 - dateimäßige Verwaltung des Parks (elektrische Einrichtungen, Maschinen, Werkstätten usw.),
 - Speicherung der Wartungsmeldungen,
 - Vereinfachung der Modbus TCP/-Verbindung durch Speichern der IP-Adresse.

Ergonomie

Die Dialogtools PowerSuite ermöglichen:

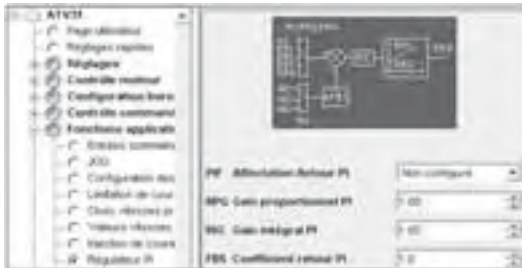
- Präsentation der Geräteparameter, gruppiert nach Funktionen, in Form von bebilderten Ansichten von Diagrammen oder einfachen Tabellen,
- individuelle Bezeichnung der Parameter,
- Erstellung:
 - eines Anwendermenüs (Wahl spezieller Parameter),
 - von Instrumententafeln für die Überwachung mit grafischen Elementen (Cursor, Analoganzeigen, Balkendiagramme),
- Sortieren der Parameter,
- Anzeige der Texte in 5 Sprachen (Deutsch, Englisch, Französisch, Spanisch, Italienisch). Der Wechsel von einer in die andere Sprache kann ohne Neustart der Software vorgenommen werden.

Sie enthalten außerdem eine menüabhängige Online-Hilfe über:

- die Dialogtools PowerSuite,
- die Gerätefunktionen durch Direktzugriff auf die Betriebsanleitungen.

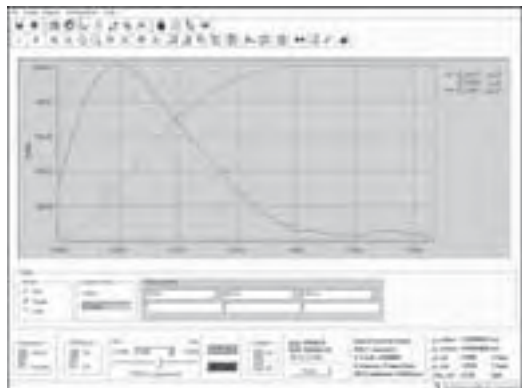
(1) Einige Funktionen sind nicht für alle Geräte verfügbar. Bitte beachten Sie die Kompatibilitätstabelle, Seite 289.

533181



PowerSuite-Bildschirm auf dem PC
Anzeige der PI-Regler-Funktionsparameter

572706



Anzeige der Oszilloskop-Funktion FFT

Kompatibilität der Funktionen der Dialogtools PowerSuite für PC

Die in der Tabelle nicht aufgeführten Funktionen stehen allen Geräten zur Verfügung.

Funktion verfügbar bei den Geräten	Management-system	Motorab-gang	Sanft-anlasser	Frequenzumrichter				Servo-antriebe
	TeSys T	TeSys U	ATS 48	ATV 11	ATV 31	ATV 61	ATV 71	LXM 05
Überwachung	■	■	■	■	■	■	■	■
Oszilloskop	■	■	■	■	■	■	■	■
Schnelles Oszilloskop	■	■	■	■	■	■	■	■
FFT-Oszilloskop	■	■	■	■	■	■	■	■
Anzeige der Kommunikationsparameter	■	■	■	■	■	■	■	■
Steuerung	■	■	■	■	■	■	■	■
Individuelle Bezeichnung der Parameter	■	■	■	■	■	■	■	■
Erstellung eines Anwendermenüs	■	■	■	■	■	■	■	■
Erstellung von Instrumententafeln für die Überwachung	■	■	■	■	■	■	■	■
Sortieren der Parameter	■	■	■	■	■	■	■	■
Editor für kundenspezifisch angepasste Logik	■	■	■	■	■	■	■	■

■ Funktionen verfügbar
 ■ Funktionen nicht verfügbar

Anschlüsse (1)

Modbus-Bus

Die Dialogtools PowerSuite für PC können über die serielle Schnittstelle des PC direkt an den Terminal- oder ModBus-Anschluss des Geräts angeschlossen werden.

Zwei Anschlussarten sind möglich:

- Anschluss von nur einem Gerät (Punkt-zu-Punkt-Verbindung) mit Hilfe des Anschaltkabelset für PC VW3A8 106,
- Anschluss von mehreren Geräten (Mehrpunkt-Verbindung) mit Hilfe des Interfacemoduls XGSZ24.

Modbus TCP-Netz

Die Dialog- und Programmierertools PowerSuite für PC können an ein Modbus-TCP/-Netzwerk angeschlossen werden.

In diesem Fall erfolgt der Zugriff auf die Geräte:

- bei den Umrichtern Altivar 61 und 71 über eine Kommunikationskarte VW3 A3 310,
- über ein Modbus TCP//Modbus-Gateway TSXETG 100.

Bluetooth-Verbindung®

Die Dialog- und Programmierertools PowerSuite können über eine Bluetooth®-Funkverbindung mit Geräten kommunizieren, die mit einem Bluetooth®-Modbus-Adapter VW3 A8114 ausgestattet sind. Der Adapter wird an den Terminal oder Modbus-Anschluss des Geräts angeschlossen. Reichweite der Kommunikation: 10 m (Klasse 2).

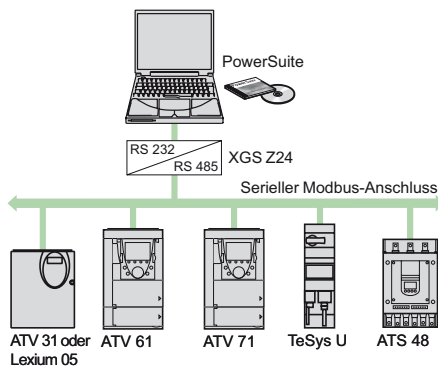
Für PCs ohne Bluetooth®-Technologie ist ein USB - Bluetooth®-Adapter VW3 A8 115 einzusetzen.

Fernwartung

Die Dialog- und Programmierertools PowerSuite ermöglichen über eine einfache Modbus TCP-Verbindung die Fernüberwachung und -wartung. Sind die Geräte nicht an das Modbus TCP-Netzwerk angeschlossen, oder ist dieses Netzwerk nicht direkt zugänglich, stehen verschiedene Fernübertragungslösungen zur Verfügung (Modem, Gateway-Modul für die Fernverwaltung usw.). Wir bitten um Ihre Anfrage.

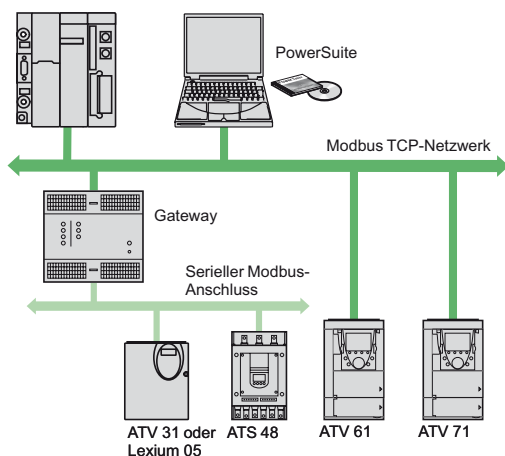
(1) Siehe Kompatibilitätstabelle auf Seite 291.

538645



Modbus-Mehrpunkt-Anschluss

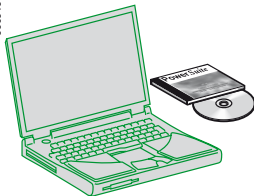
538646



Modbus TCP-Anschluss

Dialog- und Programmierertools PowerSuite

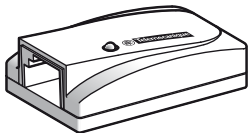
530848



VW3 A8 104

Bezeichnung	Lieferumfang	Bestell-Nr.	Gew. kg
PowerSuite-CD	<ul style="list-style-type: none"> ■ 1 Software für PC in Deutsch, Französisch, Englisch, Spanisch und Italienisch, ■ technische Dokumentation für die Frequenzumrichter, Motoranlasser und Servoantriebe. 	VW3 A8 104	0,100
PC-Anschlussatz für den Modbus Punkt-zu-Punkt-Anschluss	<ul style="list-style-type: none"> ■ 1 Kabel 3 m lang mit 1 RJ45-Steckverbinder an der Motorabgangs- oder Umrichterseite und 1 RS 232/RS 485-Adapter mit 9-poliger SUB-D-Buchse an der PC-Seite, ■ für Frequenzumrichter ATV11, 1 Adapter mit 4-poligem SUB-D-Stecker und 1 RJ45-Steckverbinder, ■ für Frequenzumrichter ATV38/58/58F, 1 Adapter RJ45 auf 9-poligen SUB-D-Stecker. 	VW3 A8 106	0,350
Interfacemodul RS 232-RS 485 für Modbus-Mehrpunkt-Verbindung	1 Umsetzer für Modbus-Mehrpunkt-Verbindungen, der den Anschluss über Schraubklemmen ermöglicht und ein \sim 24 V (20...30 V), 20 mA-Netzteil benötigt.	XGS Z24	0,105
Modbus - Bluetooth-Adapter® (2)	<ul style="list-style-type: none"> ■ 1 Bluetooth-Adapter® (Reichweite 10 m (Klasse 2) mit 1 RJ45-Steckverbinder, ■ für PowerSuite, 1 Kabel, 0,1 m lang mit 2 RJ45- Steckverbindern, ■ für TwidoSoft, 1 Kabel, 0,1 m lang, mit 1 RJ45-Steckverbinder und 1 Mini-DIN-Steckverbinder, ■ für Frequenzumrichter ATV 38/58/58F, 1 Adapter RJ45 auf 9-poligen SUB-D-Stecker. 	VW3 A8 114	0,155
USB- Bluetooth-Adapter® für PC	Dieser Adapter ist für einen PC erforderlich, der nicht über Bluetooth®-Technologie verfügt. Er wird an eine USB-Schnittstelle am PC angeschlossen. Reichweite 10 m (Klasse 2).	VW3 A8 115	0,290

530847



VW3 A8 114

(1) Update einer Version \geq V1.40 auf die aktuelle Version. Für die Versionen $<$ V1.40 muss die PowerSuite-CD VW3 A8 104 bestellt werden.

(2) Ermöglicht außerdem den Dialog zwischen Twido und den Dialogtools TwidoSoft.

Kompatibilität der Dialogtools PowerSuite für PC mit den Geräten (1)

Anschluss	Managementsystem	Motorabgang	Sanftanlasser	Frequenzumrichter				Servoantriebe		
	TeSys T	TeSys U (2)	ATS 48	ATV 11	ATV 31	ATV 61	ATV 71	LXM 05A	LXM 05B	LXM 05C
Modbus	V2.5	V1.40	V1.30	V1.40	V2.0	V2.3	V2.2	V2.2	V2.4	V2.5
Modbus TCP (Gerät mit einer Modbus TCP-Karte ausgestattet)						V2.3	V2.2			
Modbus TCP über Modbus TCP/Modbus-Gateway			V1.50		V2.0	V2.3	V2.2	V2.2	V2.4	V2.5
Bluetooth®			V2.2		V2.2	V2.3	V2.2	V2.2	V2.4	V2.5

Softwareversionen kompatibel
 Softwareversionen nicht kompatibel

Hardware- und Softwareumgebung

Die Dialog- und Programmierertools PowerSuite für PC laufen in folgenden Betriebsumgebungen:

- Microsoft Windows® XP SP1, SP2,
- Pentium III, 800 MHz, 300 MB freier Speicher auf der Festplatte, 128 MB RAM
- SVGA-Monitor oder besser.

(1) Minimale Softwareversion

(2) Motorabgang TeSys U ohne Kommunikationsmodul oder mit Kommunikationsmodul Modbus LUL C031, C032 oder C033.

Motorstarter, Frequenzumrichter und Kommunikation

Ethernet TCP/IP-Netz

Konzept Transparent Ready

Allgemeines

Das von Schneider Electric vorgestellte Konzept Transparent Ready ermöglicht die transparente Kommunikation zwischen Automatisierungsgeräten, der Fertigung und der Verwaltung. Die Webtechnologien und die zugeordneten neuen Dienste gewährleisten den effizienten Informationsaustausch zwischen Gebern, Steuerungen, Arbeitsstationen und Geräten von Drittanbietern.

Die in den Netzwerkkomponenten und Automatisierungsgeräten integrierten Web-Server ermöglichen:

- den transparenten Zugriff auf Konfigurationsinformationen,
- die Durchführung einer Ferndiagnose,
- die Integration einfacher Bedienerdialogfunktionen.

Das Konzept basiert auf dem industriellen Ethernet TCP/IP-Standard, der ein einzigartiges Netzwerk bietet, das die meisten Kommunikationsanforderungen von den Aktoren/ Sensoren bis zu den Fertigungs-Verwaltungssystemen erfüllt. Dort, wo normalerweise unterschiedliche Kommunikationssysteme benötigt werden, ermöglichen die Standard-Technologien von Transparent Ready hohe Kosteneinsparungen bei Auslegung, Installation, Wartung oder Schulung.

Transparent Ready beruht auf:

- den Modbus TCP/IP-basierenden Diensten, die die Anforderungen der Automatisierungen bezüglich Funktionalität, Leistung und Bedienerfreundlichkeit erfüllen,
- einer Produktpalette mit mehreren SPS-Baureihen, dezentralen E/A, industriellen Bedienterminals, Frequenzumrichtern, Gatewaymodulen und einer stets wachsenden Anzahl an Partnerprodukten,
- Hubs, Switches und Kabel, die den industriellen Umgebungen und Anforderungen angepasst sind.

Dienste	Netzwerkverwaltung	Automatische Neukonfiguration FDR		Web-Server		Messaging	I/O Scanning	MIB Transparent Ready
Anwendungen	SNMP	DHCP	TFTP	FTP	HTTP	Modbus		
Transport	UDP			TCP				
Verbindung	IP							
Physikalisch	Ethernet 2							

Von den Frequenzumrichtern Altivar 61 und Altivar 71 unterstützte Dienste

Die Sanftanlasser Altistart 48 und Frequenzumrichter Altivar 31 werden über ein Ethernet/Modbus-Gatewaymodul TSX ETG 100 an das Ethernet TCP/IP-Netz angeschlossen.

Die Frequenzumrichter Altivar 61 und Altivar 71 werden an das Modbus-TCP-Netzwerk über eine Kommunikationskarte VW3 A3 302 angeschlossen.

Diese Karten werden mit einem Basis-Web-Server geliefert, der anwenderseitig vollständig entsprechend der jeweiligen Anwendung modifiziert werden kann (Entwicklungstool JAVA oder FactoryCast).

Technische Daten		
Struktur	Topologie	Industrielles lokales Netzwerk gemäß Norm ANSI/IEEE 802.3 (4. Ausgabe 1993-07-08) Sternförmiges Netzwerk
	Übertragungsverfahren	Basisband Typ Manchester. Halb- oder Voll duplex
	Übertragungsgeschwindigkeit	10/100 MBit/s mit automatischer Erkennung
	Medium	Twisted Pair Doppelleitung, geschirmt, Typ STP, Impedanz 100 W ± 15 W für 10 BASE-T oder Ethernet-Kabel Kategorie 5, gemäß Standard TIA/EIA-568A
	Länge des Netzes	Maximal 100 m zwischen Hub oder Switch und einer Station
Gerätetyp	ATS 48, ATV 31	ATV 61, ATV 71
Schnittstellentyp	TSX ETG 100	VW3 A3 310
Universal-Dienste	SNMP	HTTP, BOOTP, DHCP, FTP, TFTP, SNMP
Transparent Ready-Dienste	Modbus-Messaging	Modbus-Messaging, IO Scanning, FDR

Universal-Dienste

HTTP

HTTP „Hypertext Transfer Protocol“ ist ein Protokoll zur Übertragung von Webseiten zwischen einem Server und einem Navigator (Browser). HTTP wird im Web seit 1990 eingesetzt.

Die Embedded-Web-Server in den Automatisierungsgeräten sind Teil des Konzeptes Transparent Ready. Sie ermöglichen den einfachen Zugriff über einen Navigator mit Internet-Standard (z.B. Internet Explorer oder Netscape Navigator) auf Geräte an einem beliebigen Ort auf der Welt.

BOOTP/DHCP

BOOTP/DHCP (RFC 1531) wird zur dynamischen Vergabe von IP-Adressen und Parametern an die Geräte (Clients) verwendet. Dadurch müssen die Adressen nicht individuell in den Geräten verwaltet werden, sondern diese Aufgabe wird auf einen Server übertragen.

Das Protokoll BOOTP identifiziert das Client-Gerät über seine MAC Ethernet-Adresse. Diese Adresse ist einmalig für jedes Gerät; sie muss bei jedem Geräteaustausch dem Server mitgeteilt werden.

Das Protokoll DHCP „Dynamic Host Configuration Protocol“ identifiziert das Client-Gerät durch einen Namen im Klartext („Device Name“), der in der Applikation konstant bleibt. Beispiel: Förderer 23.

Den Umrichtern Altivar 61 und Altivar 71 kann über das Terminal oder die Dialogtools PowerSuite ein Name („Device Name“) zugewiesen werden. Für den Dienst „Austausch defekter Geräte“ (FDR „Faulty Device Replacement“) werden die Standardprotokolle DHCP und TFTP verwendet.

FTP/TFTP

Die Protokolle FTP, „File Transfer Protocol“ (RFCs 959, 2228 und 2640) und TFTP, „Trivial File Transfer Protocol“ (RFC 1123), werden von vielen Geräten für den Austausch von Daten genutzt.

Die Transparent Ready-Geräte implementieren FTP für die Übertragung gewisser Informationen von oder zu den Geräten, insbesondere zum Fernladen von Firmware oder von Web-Anwenderseiten.

Für den Dienst „Austausch defekter Geräte“ (FDR „Faulty Device Replacement“) werden die Standardprotokolle DHCP und TFTP verwendet.

SNMP

Die Internet-Gemeinschaft entwickelte den SNMP-Standard „Simple Network Management Protocol“ (RFCs 1155, 1156 und 1157), um die Verwaltung der verschiedenen Netzwerkkomponenten über ein einziges System möglich zu machen. Das Netzwerkverwaltungsprogramm kann mit den angeschlossenen Geräten (den SNMP-Agenten) Informationen austauschen. Diese Funktion ermöglicht es dem Netzwerkverwaltungsprogramm, den Zustand des Netzwerkes und der Geräte anzuzeigen, deren Konfiguration zu ändern und bei Auftreten von Störungen Alarme auszugeben.

Die Transparent Ready-Geräte sind SNMP-kompatibel und können somit in einem durch SNMP verwaltetes Netzwerk integriert werden.

Transparent Ready-Dienste

Kommunikationsstandard Modbus

Modbus, der Kommunikationsstandard der Industrie seit 1979, wurde auf Ethernet TCP/IP, dem Medium der Internet-Revolution, portiert. Das Ergebnis Modbus TCP/IP ist ein über Ethernet vollkommen offenes Protokoll. Die Entwicklung einer Anbindung an Modbus TCP/IP erfordert weder proprietäre Komponenten, noch den Erwerb einer Lizenz. Dieses Protokoll kann einfach auf ein Gerät übertragen werden, das einen Kommunikations-Stack gemäß TCP/IP-Standard unterstützt. Die Spezifikationen können kostenlos von der Internet-Seite www.modbus.org heruntergeladen werden.

Modbus TCP, einfach und offen

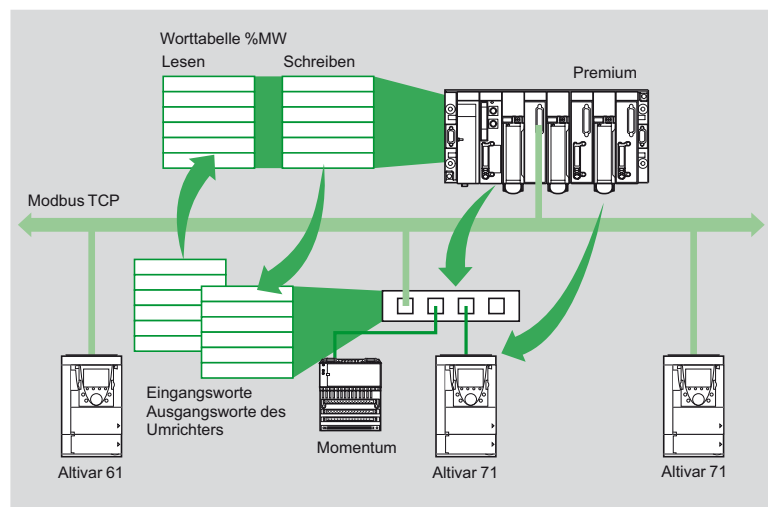
Die Anwendungsschicht Modbus ist sehr einfach und weltweit anerkannt. Tausende Hersteller implementieren bereits dieses Protokoll. Viele haben bereits eine Modbus TCP/-Anbindung entwickelt, und es sind heute schon zahlreiche Geräte verfügbar. Die Einfachheit von Modbus TCP/ ermöglicht es dem kleinsten Feldgerät, wie z.B. einem E/A-Modul, über Ethernet zu kommunizieren, ohne über einen leistungsstarken Mikroprozessor oder einen großen internen Speicher verfügen zu müssen.

Modbus TCP, leistungsstark

Aufgrund des einfachen Protokolls und der hohen Ethernet-Übertragungsgeschwindigkeit von 100 MBit/s, bietet Modbus TCP/IP exzellente Leistungen. Dadurch kann dieser Netzwerktyp in Echtzeitanwendungen, wie z.B. I/O Scanning eingesetzt werden.

Dienst I/O-Scanning

Prinzipschaltbild



Die Umrichter Altivar 61 und Altivar 71 unterstützen die Funktion I/O Scanning der

■ folgenden Steuerungen:

- Premium, ausgerüstet mit einem Anhaltmodul TSX ETY 410/5101,
- Quantum,
- Momentum M1E,

■ einem PC mit der Kommunikationssoftware Modbus mit der Funktion I/O Scanner. Dieser Dienst ermöglicht die Verwaltung des Datenaustausches von dezentralen E/A über das Ethernet-Netzwerk nach einfacher Konfiguration und ohne spezielle Programmierung.

Die Abfrage der Ein-/Ausgänge des Umrichters erfolgt auf transparente Art mit Hilfe von Schreib-/Lese-Anforderungen gemäß dem Modbus-Master/Slave-Protokoll über das TCP/IP-Profil.

Der Dienst „I/O Scanning“ kann konfiguriert, aktiviert oder deaktiviert werden durch:

- die Dialogtools PowerSuite,
- den Basis-Web-Server.

Transparent Ready-Dienste (Forts.)

Austausch defekter Geräte (FDR „Faulty Device Replacement“)

Der Dienst FDR (Austausch defekter Geräte) verwendet die Standard-Technologien BOOTP, DHCP, Dateiverwaltung und TFTP, um die Wartung der Ethernet-Geräte zu vereinfachen.

Er ermöglicht den Austausch eines defekten Geräts durch ein neues und garantiert seine Erfassung, Neukonfigurierung und automatischen Wiederanlauf im System, ohne diffizile manuelle Eingriffe.

Die wichtigsten Phasen sind:

- Ein Gerät, das die Funktion FDR unterstützt, wird defekt.
- Ein ähnliches Gerät wird aus dem Wartungspark genommen, vorkonfiguriert mit dem „Device_name“ des defekten Gerätes, danach in das Netzwerk eingefügt.
- Der FDR-Server (entweder ein Ethernet-Anschaltmodul der Steuerung Quantum oder Premium) erfasst den Neuzugang, konfiguriert seine IP-Adresse und überträgt ihm alle Konfigurationsdaten.
- Das Austauschgerät überprüft, ob die Technische Daten mit seinen eigenen Kenndaten kompatibel sind, und wechselt in den Betriebsmodus.

Web-Server

Die Ethernet-Karten der Umrichter Altivar 38 und Altivar 71 integrieren einen Basis-Web-Server in englischer Sprache.

Die von diesem Web-Server eingebrachten Funktionen erfordern keine Konfiguration oder Programmierung des PC mit dem Internet-Browser. Mit einem Zugriffscode (Passwort) können zwei Ebenen für den Zugriff auf den Web-Server definiert werden: Nur Lesen oder Modifizieren.

Der Basis-Web-Server ermöglicht den Zugriff auf folgende Funktionen:

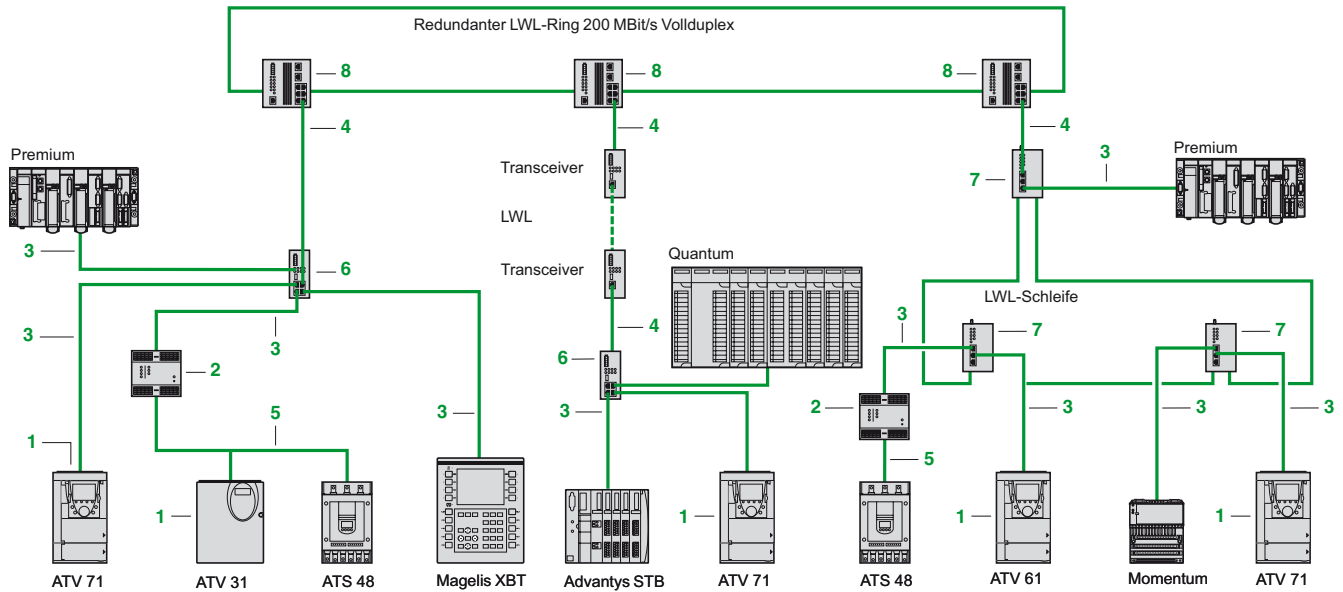
- Altivar Viewer,
- Data Editor,
- Ethernet Statistics,
- Security,
- ...

Der Basis-Web-Server kann entsprechend angepasst oder durch einen applikationsspezifischen Web-Server ersetzt und per FTP heruntergeladen werden. Zur Modifizierung sind Kenntnisse im HTTP-Protokoll und der JAVA-Technologie erforderlich.



Altivar Viewer

Anschlüsse



Komponenten für den Anschluss an den Modbus/TCP-Bus

Kommunikationsinterface					
Beschreibung	Verwendung für	Kennziffer	Bestell-Nr.	Gew. kg	
Kommunikationskarte ausgestattet mit einem RJ45-Steckverbinder Modbus TCP 10/100 Mbit/s Klasse C20	Frequenzumrichter ATV 61, ATV 71	1	VW3 A3 310	0,300	
Gateway/Router Modbus Ethernet Klasse B10	Sanftanlasser ATS 48 Frequenzumrichter ATV 31	2	TSX ETG 100	-	
Konfigurations-Tool	Ermöglicht die Konfiguration des Gateways über die Ethernet- oder die RS232-Schnittstelle. Bestehend aus Adapter RJ45 auf 9-pol. SUB-D, einem 3 m langen Cross-Over-Kabel CAT5	-	TCS EAK 0100	-	
Stromversorgung PoE (entsprechend IEEE 802.3af)	Zur Versorgung des Gateways per Ethernet CAT5-Kabel. Anschluss des Netzteils mit Verkettungskabel. Netzanschlusskabel im Lieferumfang enthalten (Australien, Europa, GB und USA).	-	TCS EAQ 0100	-	



Anschlusskabel ConneXium							
Beschreibung	Verwendung für		Kennziffer	Länge m	Bestell-Nr. (1)	Gew. kg	
	Vom	Zum					
Twisted Pair Patch-Kabel, geschirmt mit 2 RJ45-Steckverbindern	ATV 61 oder	Hubs 499 N●H 1●●●0,	3	2	490 NTW 000 02	-	
	ATV 71 (+ Kommunikationskarte	499 N●S 251 02,		5	490 NTW 000 05	-	
	VW3 A3 310) oder	TCS ESM083F2●●●		12	490 NTW 000 12	-	
	jedes andere			40	490 NTW 000 40	-	
	Endgerät			80	490 NTW 000 80	-	
Twisted Pair Crossover-Kabel, geschirmt mit 2 RJ45-Steckverbindern	Hubs	Hubs 499 NEH 1●●●0,	4	5	490 NTC 000 05	-	
	499 NEH 1●●●0,	Switches		15	490 NTC 000 15	-	
	Switches	499 N●S 251 02,		40	490 NTC 000 40	-	
	499 N●S 251 02,	TCS ESM083F2C●0,		80	490 NTC 000 80	-	
TCS ESM083F2C●0,	Transceivers)						
Anschlusskabel für seriellen Modbus-Bus mit einem RJ45-Steckverbinder, anderes Ende abisoliert	ATS 48, ATV 31	Gateway Modbus/Ethernet TSX ETG 100	5	3	VW3 A8 306 D30	-	

(1) Kabel gemäß Norm EIA/TIA-568 Kategorie 5 und IEC 1180/EN 50 173, Klasse D. Für UL- und CSA 22.1-Kabel bitte den Buchstaben **U** hinter der Bestellnummer angeben. Beispiel: 490 NTW 000 02 wird zu **490 NTW 000 02U**.

Komponenten für den Anschluss an den Modbus/TCP-Bus (Forts.)

ConneXium-Hubs

Beschreibung	Anzahl Ports		Kenn- ziffer	Bestell-Nr.	Gew. kg
	Kabel Kupfer	LWL			
Twisted Pair Hub, 10 Mbit/s 10BASE-T-Schnittstellen für Cu-Kabel, Steckverbinder RJ45, geschirmt	4	–	6	499 NEH 104 10	0,530
Twisted Pair Hub, 100 MBit/s 100BASE-TX-Schnittstellen für Cu-Kabel, Steckverbinder RJ45, geschirmt	4	–	6	499 NEH 141 00	0,240
Twisted Pair Hub, 10 MBit/s und Multimode-LWL 10BASE-T-Schnittstellen für Cu-Kabel, Steckverbinder RJ45, geschirmt 10BASE-FL-Schnittstellen für LWL, Steckverbinder ST (BFOC)	3	2	7	499 NOH 105 10	0,900

ConneXium-Switches

Beschreibung	Anzahl Ports		Kenn- ziffer	Administrier- bar	Bestell-Nr.	Gew. kg
	Kabel Kupfer	LWL				
Optimierter Twisted Pair Switch Cu-Ports 10BASE-T/100BASE-TX für Cu-Kabel, RJ45-Steckverbinder, geschirmt	5	–	–	nein	499 NES 251 00	0,190
Twisted Pair Switches 10BASE-T/100BASE-TX-Schnittstellen für Cu-Kabel, RJ45-Steckverbinder, geschirmt	8	–	–	nein	499 NES 181 00	0,230
	8	–	–	ja	TCS ESM083F23F0	–
Twisted Pair Switches und Multimode-LWL 10BASE-T/100BASE-TX-Schnittstellen für Cu-Kabel, RJ45-Steckverbinder, geschirmt. 100BASE-FX-Schnittstelle für Lichtwellenleiter, SC-Steckverbinder	4	1	–	nein	499 NMS 251 01	0,330
	3	2	8	nein	499 NMS 251 02	0,335
	6	2	8	ja	TCS ESM083F2CU0	–
Twisted Pair Switches und Monomode-LWL 10BASE-T/100BASE-TX-Schnittstellen, für Cu-Kabel, RJ45-Steckverbinder, geschirmt. 100BASE-FX-Schnittstelle, für Lichtwellenleiter, SC-Steckverbinder	4	1	–	nein	499 NSS 251 01	0,330
	3	2	8	nein	499 NSS 251 02	0,335
	6	2	8	ja	TCS ESM083F2CS0	–

571200-1



499 NEH 141 00

571385-1



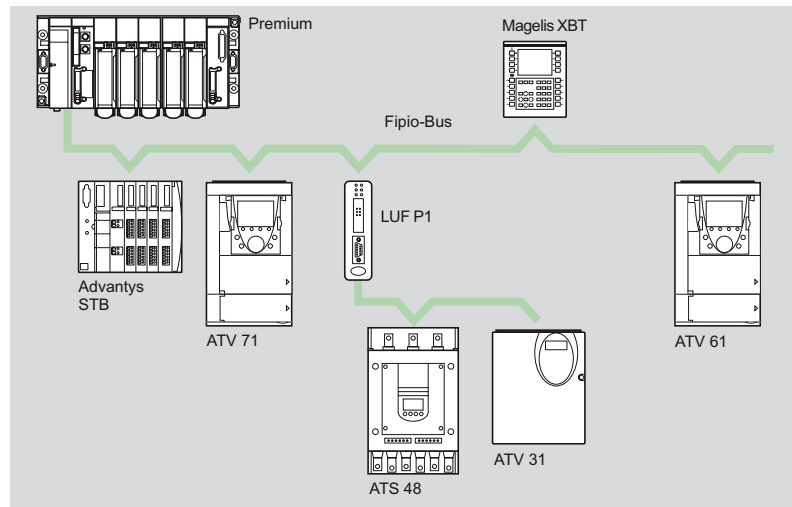
499 NES 251 00

571829-1



499 NMS 251 02

Allgemeines



Der Fipio-Feldbus beruht auf der Norm World FIP; er wird für die Kommunikation zwischen Automatisierungsgeräten verwendet.

Eine Premium-SPS kann als Bus-Manager bis zu 127 Geräte (Agenten) über eine Entfernung von bis zu 15 km verwalten.

Der Fipio-Bus-Manager ist im Prozessor der SPS integriert.

Die Sanftanlasser Altistart 48 und Frequenzumrichter Altivar 31 werden über ein Gatewaymodul Fipio/Modbus LUF P1 an den Fipio-Bus angeschlossen.

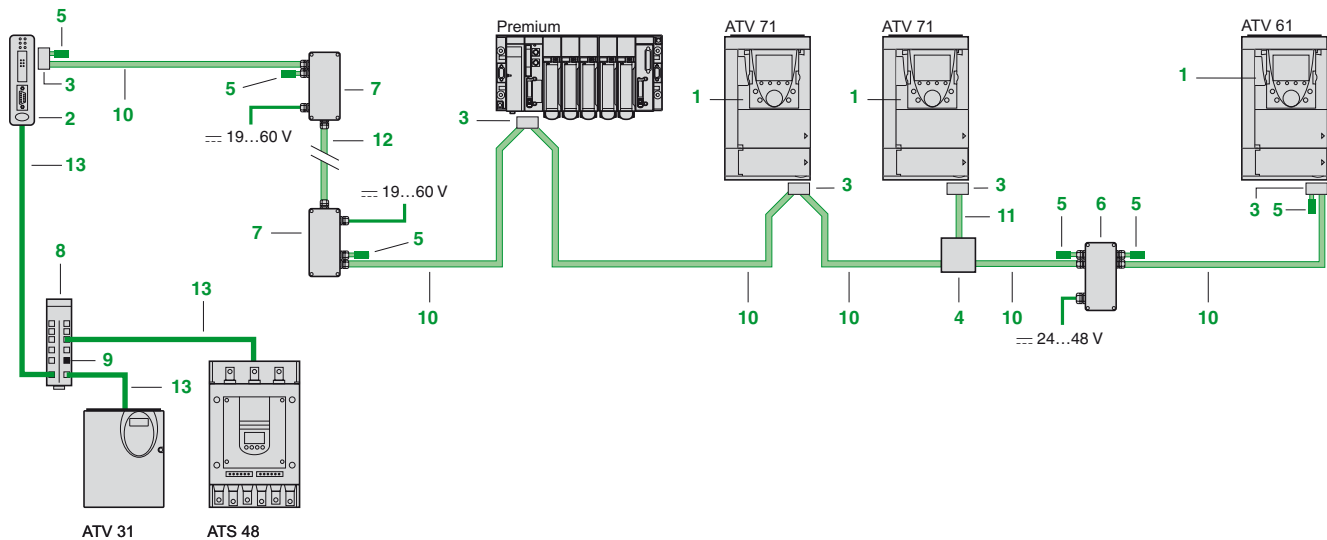
Die Frequenzumrichter Altivar 61 und Altivar 71 werden mit einer Kommunikationskarte VW3A3311 mit dem Fipio-Bus verbunden.

An einen Fipio-Bus können außerdem folgende Geräte angeschlossen werden:

- Steuerungen TSX Micro oder Premium Funktion Agent,
- Bedientableaus CCX 17,
- vollgrafische Bedienterminals Magelis XBT-F,
- Industrie-PCs Magelis iPC,
- dezentrale Ein-/Ausgangsmodule IP 20 Advantys STB,
- dezentrale analoge oder applikationsspezifische Ein-/Ausgangsmodule Momentum,
- dezentrale digitale oder analoge (IP20) E/A-Module TBX,
- dezent. digitale gekaps. E/A-Module TBX (IP 65) oder TSX E●F (IP67),
- Fipio/AS-Interface-Gateway TBX SAP 10,
- Fipio/Modbus-Gateway LUF P1,
- PC,
- Partnerprodukte gemäß Programm Collaborative Automation.

Technische Daten		
Struktur	Topologie	Industriebus gemäß der Norm World FIP Anschluss der Busteilnehmer per Verkettungskabel oder Stichleitung
	Zugriffsverfahren	Producer/Consumer-Prinzip Busmanagement durch festen Verwalter (Bus-Manager)
	Übertragungsverfahren	Bitübertragungsschicht: Basisband über geschirmtes Twisted Pair Kabel gemäß Norm NF C 46-604
	Übertragungsgeschwindigkeit	1 MBit/s
	Medium	Twisted Pair, geschirmt Ω. Lichtwellenleiter 62,5/125 bei Einsatz optoelektrischer Repeater
	Anzahl Teilnehmer	max. 32 pro Segment max. 1 Manager + 127 Agents in allen Segmenten Die Anzahl der Fipio-Agenten ist begrenzt durch die Speicherkapazität der Premium-Prozessoren (maximal 62 Umrichter Altivar)
	Anzahl Segmente	Unbegrenzt in Baum- oder Sternarchitekturen Begrenzt auf 5 kaskadierte Segmente Die Verbindung zwischen 2 Teilnehmern kann durch maximal 4 elektrische oder optoelektrische Repeater verlaufen
	Buslänge	Max. 15.000 m Max. 1 000 m ohne Repeater bei einem elektrischen Segment Max. 5 000 m bei 5 elektrischen Segmenten Max. 3 000 m bei 1 optischen Segment
Gerätetyp	ATS 48, ATV 31	ATV 61, ATV 71
Schnittstellentyp	LUF P1	VW3 A3 311
Profil	FED C 32P	FED C 32
Steuerung und Einstellung	26 konfigurierbare Wörter	8 konfigurierbare Wörter (Kommunikationsscanner)
Überwachung	26 konfigurierbare Wörter	8 konfigurierbare Wörter (Kommunikationsscanner)
Konfiguration und Einstellung	1 indexiertes Wort Zugriff im Lesen/Schreiben auf alle Funktionen durch das Applikationsprogramm der SPS	

Verdrahtungssystem Fipio



Komponenten für den Anschluss an den Fipio-Bus mit Steuerung Premium

Karten und Gateway

Bezeichnung

Standard-Fipio-Karte

Diese Karte ist mit einem 9-poligen SUB-D-Stecker ausgestattet für den Anschluss eines Steckverbinders TSX FP ACC12 mit Hauptkabel TSX FPCA●00 oder Stichleitung TSX FP CC●00.

Diese Karte ist bei Neuanlagen zu verwenden.

In Kombination mit einem ATV 71 kann sie auch anstelle eines ATV 58 oder ATV 58F mit Karte VW3 A58 311 eingesetzt werden.

Fipio-Austauschkarte

Diese Karte ist mit einem 9-poligen SUB-D-Stecker ausgestattet für den Anschluss eines Steckverbinders TSX FP ACC12 mit Hauptkabel TSX FPCA●00 oder Stichleitung TSX FP CC●00.

Diese Kommunikationskarte Fipio ist ausschließlich für den Austausch eines ATV 58 o. ATV 58 F mit Karte VW3 A58 301 gegen einen ATV 71 vorgesehen.

Fipio/Modbus-Gateway

Das Gateway ist ausgestattet mit:

- 9-poligem Fipio-SUB-D-Stecker für den Anschluss eines Steckverbinders TSX FP ACC12 mit Hauptkabel TSX FP CA oder ●00 oder Stichleitung TSX FPCC●00,

- 1 RJ45-Steckverbinder für Modbus zum Anschluss an das Kabel VW3 A8 306 R●●.

Das benötigte externe Netzteil \approx 24 V, min. 100 mA ist separat zu bestellen

Zu verwenden mit	Kennziffer	Bestell-Nr.	Gew. kg
ATV 61 ATV 71	1	VW3 A3 311	0,300

ATV 71	1	VW3 A3 301	0,300
--------	---	------------	-------

ATS 48 ATV 31	2	LUF P1	0,240
------------------	---	--------	-------



LUF P1

Komponenten für den Anschluss an den Fipio-Bus mit Steuerung Premium (Forts.)

Zubehör				
Bezeichnung	Verwendung für	Kenn- ziffer	Bestell-Nr.	Gew. kg
Anschlussbuchse für Geräte mit einem 9-poligen SUB-D-Stecker (aus Kunststoff, IP 20)	Anschluss mit Verkettungskabel oder Stichleitung. Für ATV 61, ATV71, Gateway LUFPP1 und Steuerung Premium	3	TSX FP ACC12	0,040
Anschlussdose (aus Kunststoff, IP 20)	Hauptkabel-Abzweigung	4	TSX FP ACC14	0,120
Abschlusswiderstände Fipio-Bus (Verp.-Einh. 2 Stk)	Stecker, Anschlussdose und Repeater	5	TSX FP ACC7	0,020
Elektrischer Repeater (IP 65) Versorgung --- 24...48 V, 150 mA	Bus-Erweiterung durch Anschluss von 2 Segmenten mit je 1000 m max.	6	TSX FP ACC6	0,520
Elektr./optische Verteilung (IP 65) Versorgung --- 19...60 V, 210 mA	Ermöglicht den Anschluss eines elektrischen Segments (max. 1000 m) und eines optischen Segments (max. 3000 m) über ein Rangierfeld	7	TSX FP ACC8M	0,620
Modbus-Anschlussmodul mit 10 RJ45-Steckverbindern und 1 Schraubklemmleiste	Ermöglicht den Anschluss eines ATV 31, ATS 48 an das Gateway LUP P1	8	LU9 GC3	0,500
Modbus-Abschlusswiderstand (1)	Modbus-Anschlussmodul LU9 GC3	9	VW3 A8 306 RC	0,010
Prüfgerät für FIP-Verdrahtung	Zum Durchprüfen von Bussegmenten	–	TSX FP ACC9	0,050

Kabel und Anschlusschnüre

Bezeichnung	Verwendung für		Kenn- ziffer	Länge m	Bestell-Nr.	Gew. kg
	Vom	Zum				
Hauptkabel 8 mm, Twisted Pair, geschirmt 150 Ω. In Standardumgebungen (2) und für den Inneneinsatz	Stecker	Steckverbinder	10	100	TSX FP CA100	5,680
	TSX FP ACC12, Anschlussdose	TSX FP ACC12, Anschlussdose		200	TSX FP CA200	10,920
	TSX FP ACC14, Repeater	TSX FP ACC14, Repeater		500	TSX FP CA500	30,000
Hauptkabel 9,5 mm, Twisted Pair, geschirmt 150 Ω. Schwierige Umgebung (3), für den Außeneinsatz und für nicht ortsfeste Installation (4)	Stecker	Steckverbinder	10	100	TSX FP CR100	7,680
	TSX FP ACC12, Anschlussdose	TSX FP ACC12, Anschlussdose		200	TSX FP CR200	14,920
	TSX FP ACC14, Repeater	TSX FP ACC14, Repeater		500	TSX FP CR500	40,000
Stichleitung 8 mm, 2 geschirmte Zweidrahtleitungen, verdrehung 150 Ω. In Standardumgebungen (4) und für den Inneneinsatz	Steckverbinder	Anschlussdose	11	100	TSX FP CC100	5,680
	TSX FP ACC12	TSX FP ACC14		200	TSX FP CC200	10,920
				500	TSX FP CC500	30,000
Glasfaserrangierfeld LWL, Doppelleitung 62,5/125	Repeater	Rangierfeld	12	2	TSX FP JF020	0,550
Modbus-Verbindungskabel 2 RJ45-Steckverbinder	Gateway LUFPP1, ATS 48, ATV 31	Modbus- Anschluss- modul LU9 GC3	13	0,3	VW3 A8 306 R03	0,025
				1	VW3 A8 306 R10	0,060
				3	VW3 A8 306 R30	0,130

Dokumentation

Die Technischen Handbücher und Bedienungsanleitungen der Motorstarter und Frequenzumrichter, sowie die Bedienungsanleitungen der Gatewaymodule stehen auf folgender Internet-Seite zur Verfügung: www.schneider-electric.de.

(1) **Verpackungseinheit: 2 St.**

(2) **Standardbedingungen:**

- ohne besondere Beanspruchungen,
- Betriebstemperatur zwischen + 5° C und + 60° C,
- ortsfeste Installation.

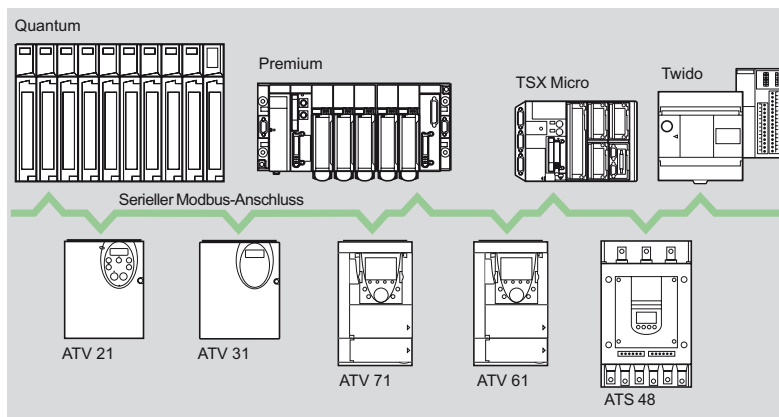
(3) **Schwierige Bedingungen :**

- Beständigkeit gegenüber Kohlenwasserstoffen, Industrieölen, Reinigungsmitteln, Lötspitzern,
- Feuchtigkeit bis 100 %,
- salzhaltige Umgebung,
- starke Temperaturschwankungen,
- Betriebstemperatur zwischen - 10° C und + 70° C,

(4) **Nicht ortsfeste Installation:** Kabel gemäß VDE 472 Teil 603/H:

- Einsatz auf Kabelträgersystem (Biegeradius min. 25 mm),
- Einsatz auf Portalbrücke, vorbehaltlich der Einhaltung der Betriebsbedingungen wie beispielsweise Beschleunigung, Geschwindigkeit, Länge usw.: Wir bitten um Ihre Anfrage.
- Für den Einsatz bei Robotern und in Multiachsenapplikationen nicht geeignet.

Allgemeines



Beim Modbus-Protokoll handelt es sich um ein Master-/Slave-Protokoll.

Zwei Kommunikationsmechanismen sind möglich:

- **Anfrage/Antwort:** die Anfrage des Masters richtet sich an einen ganz bestimmten Slave. Vom Slave wird eine entsprechende Antwort erwartet.
- **Broadcast:** Der Master sendet eine Anfrage an alle Slave-Stationen am Bus. Die Slaves führen den Befehl ohne Rückmeldung aus.

Bei den Sanftanlassern Altistart 48 und den Frequenzumrichtern Altivar 21, Altivar 31, Altivar 61 und Altivar 71 ist das Modbus-Protokoll standardmäßig implementiert.

Bei den Sanftanlassern Altistart 48 sowie den Umrichtern Altivar 21 und Altivar 31 erfolgt der Anschluss an den Bus Modbus über ihre Terminal-Schnittstelle.

Die Frequenzumrichter Altivar 61 und Altivar 71 verfügen standardmäßig über zwei Kommunikationsschnittstellen:

- eine Terminal-Schnittstelle für den Anschluss des Grafikterminals oder eines industriellen Bedienterminals (Typ Magelis),
- eine Netzwerk-Schnittstelle Modbus.

Sie können außerdem mit einer optionalen Kommunikationskarte Modbus/Uni-Telway VW3 A3 303 ausgerüstet werden, die zusätzliche Funktionen ermöglicht (RS 485 4-Draht, ASCII-Modus usw.).

Technische Daten

Gerätetyp		ATS 48	ATV 21	ATV 31	ATV 61, ATV 71			
Anschlussstyp		Terminal-Schnittstelle				Modbus-Anschluss	Kommunikationskarte	
Struktur	Anschluss	RJ45	RJ45	RJ45	RJ45	RJ45	9-polige SUB-D-Buchse	
	Topologie	Bus						
	Physikalische Schnittstelle	RS 485, 2-Draht						RS 485, 2- oder 4-Draht
	Zugriffsverfahren	Master/Slave						
	Übertragungsverfahren	RTU						RTU oder ASCII
	Übertragungsgeschwindigkeit	38,4 KBit/s	–	–	–	–	•	–
		19,2 KBit/s	•	•	•	•	•	•
		4,8 KBit/s	•	–	•	–	•	•
	Medium	Geschirmte Zweidrahtleitung, verdreht						
	Anzahl Teilnehmer	18, 27 oder 31 Slaves, je nach Polarisierung (1)						
Polarisierungsart	Ballastwiderstand 4,7 kΩ	Kein Ballast				Konfigurierbar. Kein Ballast oder Ballastwiderstände 4,7 kΩ		
Buslänge	1000 m oder 1300 m ohne Abzweigung, je nach Polarisierung (1)							
Abzweigstück	3 m oder max. 20 m, je nach Polarisierung (1)							

(1) Siehe Konfigurationstabelle Seite 303.

Konfiguration in Abhängigkeit von der Polarisierung

Im Standard RS 485 ist die physikalische Schicht nicht umfassend spezifiziert.

Es werden daher verschiedene Polarisierungsschemata für unterschiedliche Einsatzumgebungen der Geräte angeboten. Im Modbus-Standard ist die Polarisierung demgegenüber eindeutig spezifiziert (1).

		Master	
		Ohne oder mit Polarisierung 4,7 kΩ	Mit Polarisierung 470 Ω
Slave	Ohne Polarisierung	Von dieser Konfiguration wird abgeraten.	Konfiguration Typ Modbus 31 Slaves. Buslänge: 1300 m. Abzweigungen: max. 3 m. Abschlusswiderstände RC (R = 120 Ω, C = 1 nF).
	Mit Polarisierung 4,7 kΩ	Konfiguration Typ - Uni-Telway 27 Slaves. Buslänge: 1000 m. Abzweigungen: max. 20 m. Abschlusswiderstände RC (R = 120 Ω, C = 1 nF).	Gemischte Konfiguration 18 Slaves. Buslänge: 1000 m. Abzweigungen: max. 20 m. Abschlusswiderstände RC (R = 120 Ω, C = 1 nF).

Anschlusskomponenten für RJ45-Verdrahtungssystem

Karte

Bezeichnung	Verwendung für	Bestell-Nr.	Gew. kg
Kommunikationskarte ausgerüstet mit einem RJ45-Steckverbinder 9-polige Buchse	ATV 61, ATV 71	VW3 A3 303	0,300

Zubehör

Bezeichnung	Kennziffer	Bestell-Nr.	Gew. kg	
Modbus-Anschlussmodul 10 RJ45-Steckverbinder und 1 Schraubklemmleiste	1	LU9 GC3	0,500	
Modbus-Abzweigdosen	Mit integriertem, 0,3 m langem Kabel	2	VW3 A8 306 TF03	0,190
	Mit integriertem, 1 m langem Kabel	2	VW3 A8 306 TF10	0,210
Abschlusswiderstände für RJ45-Anschluss	R = 120 Ω, C = 1 nF	3	VW3 A8 306 RC	0,010
	R = 150 Ω	3	VW3 A8 306 R	0,010

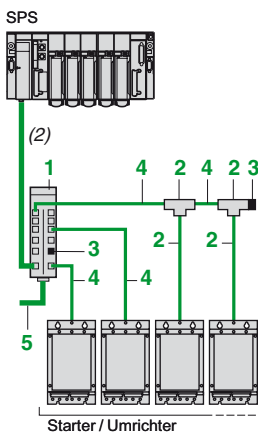
Anschlusskabel und Kabel

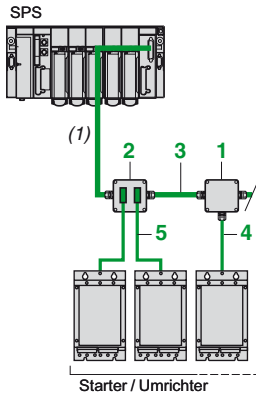
Bezeichnung	Verwendung für	Zum	Kennziffer	Länge m	Bestell-Nr.	Gew. kg
Verbindungskabel für Modbus-Bus 2 RJ45-Steckverbinder	ATS 48, ATV 21, ATV 31, ATV 61, ATV 71 (Terminal- schnittstelle oder Modbus-Bus)	Modbus- Anschlussmodul LU9 GC3	4	0,3	VW3 A8 306 R03	0,025
		Cluster-Stecker Modbus VW3 A8 306 TF●●,		1	VW3 A8 306 R10	0,060
		Modbus- Abzweigmodul VW3 A8 306 TF●●, Modbus- Anschluss- modul LU9 GC3		3	VW3 A8 306 R30	0,130
Verbindungskabel für Modbus-Bus Ein 9-poliger SUB-D-Stecker 1 RJ45-Steckverbinder	ATV 61, ATV 71 (+ Kommunikations- karte VW3 A3 303)	Modbus- Anschlussmodul LU9 GC3	4	1	VW3 A58 306 R10	0,080
		Modbus- Anschlussmodul LU9 GC3		3	VW3 A58 306 R30	0,150
Twisted Pair Doppelleitung, geschirmt	Modbus- Anschlussmodul LU9 GC3 (Schraubklemme)	Modbus- Anschlussmodul LU9 GC3 (Schraubklemme)	5	100	TSX CSA 100	5,680
				200	TSX CSA 200	10,920
				500	TSX CSA 500	30,000

(1) Standard in 2002 definiert, verfügbar auf der Internet-Seite: www.modbus.org.

(2) Das Verbindungskabel zwischen SPS und Anschlussmodul hängt vom Typ der Steuerung ab.

(3) Verpackungseinheit 2 Stück.





533176



TSX SCA 50

533179



TSX SCA 62

Komponenten für den Anschluss über Anschlussdosen

Zubehör

Bezeichnung	Kenn- ziffer	Bestell-Nr.	Gew. kg
Anschlussdose 3 Schraubklemmenleisten, Netzabschluss RC	1	TSX SCA 50	0,520
Busanschlussbuchsen zwei 9-polige SUB-D-Buchsen und zwei Schraubklemmleisten, Netzabschluss RC	2	TSX SCA 62	0,570

Kabel und Anschlusschnüre

Bezeichnung	Verwendung für		Kenn- ziffer	Länge m	Bestell-Nr.	Gew. kg		
	Vom	Zum						
Twisted Pair Doppelleitung, geschirmt	Anschlussdose TSX SCA 50,	Anschlussdose TSX SCA 50,	3	100	TSX CSA 100	5,680		
	2-Weg-Abzweigung TSX SCA 62	2-Weg-Abzweigung TSX SCA 62		200			TSX CSA 200	10,920
				500			TSX CSA 500	30,000
Anschlusskabel für seriellen Modbus-Bus 1 RJ45-Steckverbinder, anderes Ende abisoliert	ATS 48, ATV 21, ATV 31, ATV 61, ATV 71 (Terminal- schnittstelle oder Modbus-Bus)	Anschlussdose TSX SCA 50	4	3	VW3 A8 306 D30	0,150		
Anschlusskabel für seriellen Modbus-Bus 1 RJ45-Steckverbinder Ein 15-poliger SUB-D-Stecker	ATS 48, ATV 21, ATV 31, ATV 61, ATV 71 (Terminal- schnittstelle oder Modbus-Bus)	2-Weg-Abzweigung TSX SCA 62	5	3	VW3 A8 306	0,150		
Anschlusskabel für seriellen Bus Uni-Telway oder Modbus zwei SUB-D-Stecker, 9- und 15-polig	ATV 61, ATV 71 (+ Kommunikations- karte VW3A3 303)	2-Weg-Abzweigung TSX SCA 62	5	3	VW3 A8 306 2	0,150		

(1) Das Verbindungskabel zwischen SPS und Anschlussmodul hängt vom Typ der Steuerung ab.

Komponenten für den Anschluss über Schraubklemmleisten

Zubehör

Bezeichnung		Verp.- Einheit	Bestell-Nr.	Gew. kg
Abschlusswiderstände Für Schraubklemmleiste	R = 120 Ω, C = 1 nF	2	VW3 A8 306 DRC	0,200
	R = 150 Ω	2	VW3 A8 306 DR	0,200

Kabel

Bezeichnung	Verwendung für		Länge m	Bestell-Nr.	Gew. kg
	Vom	Zum			
Anschlusschnüre für Modbus 1 RJ45-Steckverbinder, anderes Ende abisoliert	ATS 48, ATV 21, ATV 31, ATV 61, ATV 71 (Terminal- schnittstelle oder Modbus-Bus)	Standardschraub- klemme, Anschluss- dose TSX SCA 50	3	VW3 A8 306 D30	0,150

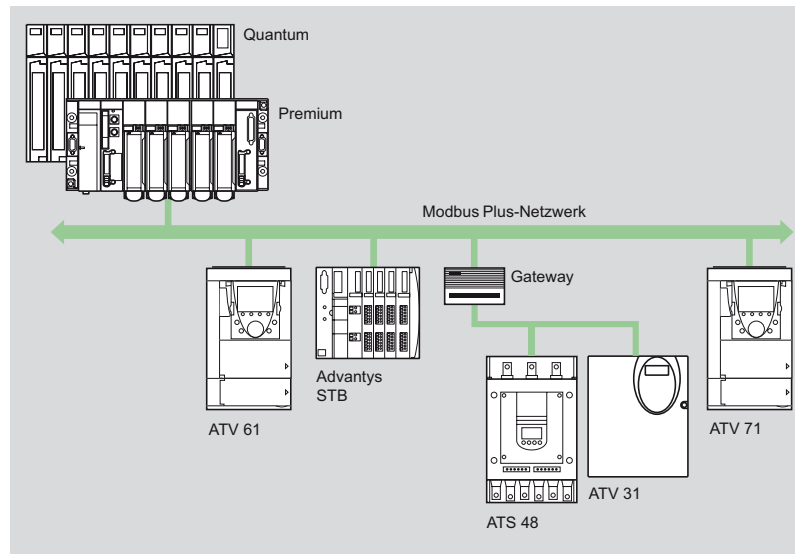
Dokumentation

Die Technischen Handbücher und Bedienungsanleitungen der Motorstarter und Frequenzumrichter, sowie die Bedienungsanleitungen der Gatewaymodule stehen auf folgender Internet-Seite zur Verfügung: www.schneider-electric.de.

Motorstarter, Frequenzumrichter und Kommunikation

Kommunikation über das Modbus-Plus-Netzwerk

Allgemeines



Bei einem Modbus-Plus-Netzwerk handelt es sich um ein industrielles LAN, das erweiterte Client-/Server-Architekturen mit hoher Datenübertragungsgeschwindigkeit (1 MBit/s) ermöglicht und dabei einfach und wirtschaftlich zu realisieren ist. Es bietet diverse Messaging-Dienste.

Sanftanlasser Altistart 48 und Frequenzumrichter Altivar 31 werden an das Netzwerk Modbus Plus über ein Gatewaymodul NW BM85000 angeschlossen, das vier serielle Schnittstellen RS232 besitzt.

Die Frequenzumrichter Altivar 61 und Altivar 71 werden an das Modbus-Plus-Netzwerk über eine Kommunikationskarte VW3 A3 302 angeschlossen.

Kommunikationsdienste

Beim Datenaustausch zwischen den angeschlossenen Geräten sind die wichtigsten Funktionen:

- der Nachrichtenaustausch „Modbus Messaging“ gemäß dem Modbus-Protokoll,
- Globale Datenbank „Global Data“: jeder Teilnehmer stellt für jeden der 63 anderen Netzwerk-Teilnehmer 32 Wörter zur Verfügung.
- Dialogfunktion „Peer Cop“: Punkt-zu-Punkt-Transaktionen mit 32 Wörtern im Sende- und Empfangsmodus.

Die Dienste „Global Data“ und „Peer Cop“ sind beschränkt auf ein Modbus Plus-Netzwerk mit maximal 64 Teilnehmern.

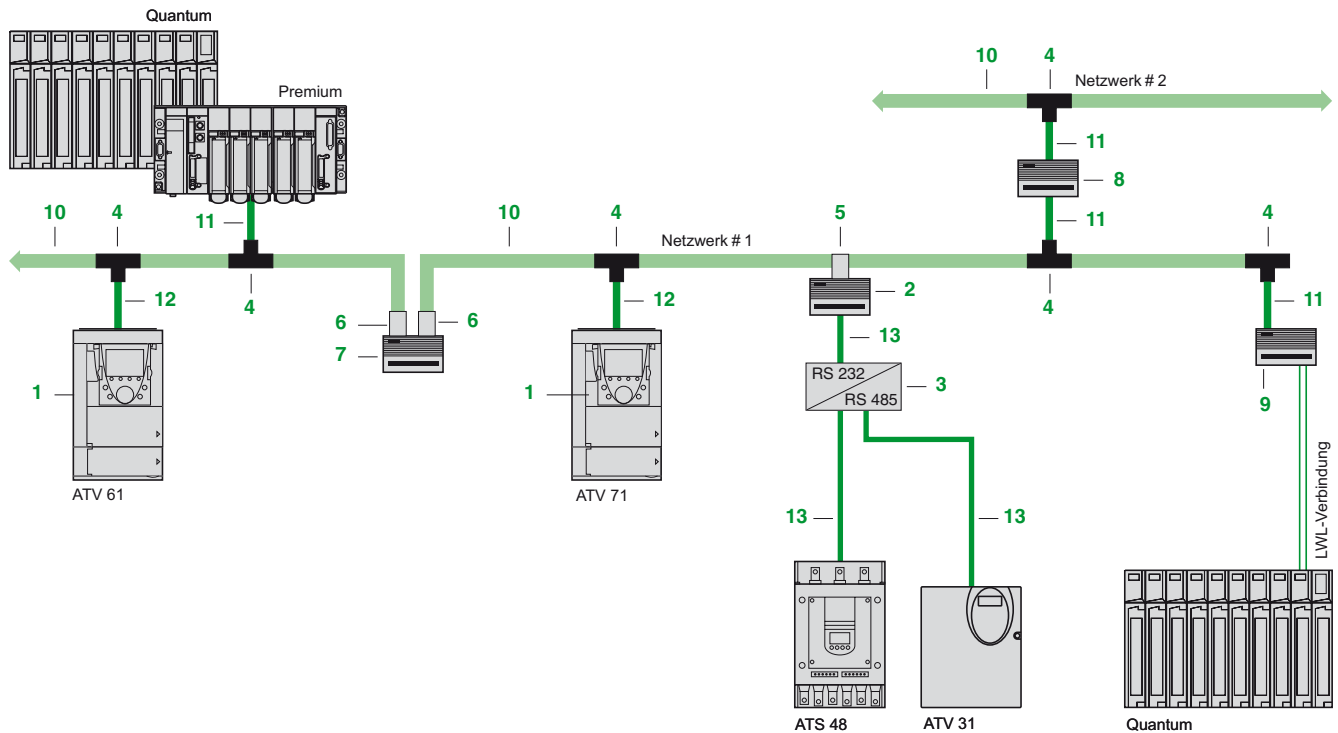
Der Zugriff auf die Umrichter Altivar 61 und Altivar 71 erfolgt durch die einfache Konfiguration der SPS unter Anwendung der Dienste „Peer Cop“ und „Global Data“. Diese Dienste ermöglichen den schnellen Austausch der wichtigsten Umrichterparameter:

- der Dienst „Peer Cop“ für die Steuerung und Einstellung des Umrichters,
- der Dienst „Global data“ für die Überwachung des Umrichters.

Die anderen Parameter, die nicht so häufig verwendet werden, sind über den Dienst „Modbus Messaging“ zugänglich.

Technische Daten		
Struktur	Topologie	Netzwerk
	Physikalische Schnittstelle	RS 485
	Zugriffsverfahren	Token-Passing
	Übertragungsverfahren	Synchron HDLC-Prozedur
	Übertragungsgeschwindigkeit	1 MBit/s
	Medium	Twisted Pair, geschirmt 120 Ω LWL
	Anzahl Teilnehmer am Netz	32, ohne Repeater 64, mit einem oder mehreren Repeatern
	Anzahl Netzwerke	4, getrennt durch maximal 3 Bridges
	Länge des Netzes	max. 450 m ohne Repeater max. 1.800 m mit 3 elektrischen Verstärkern 3.000 m zwischen 2 optischen Verstärkern
Dienste	Modbus-Messaging	Punkt-zu-Punkt-Abfragen mit Rückmeldung: max. 200 Bytes, kompatibel mit allen anderen Modbus-Teilnehmern
	Globale Datenbank „Global Data“	Gemeinsame Datenbank mit 4.096 Bytes zyklischer Austausch von 32 Broadcasting-Wörtern Begrenzt auf ein Netzwerk Der Dienst überquert keine Bridges
	Dialog „Peer Cop“	Punkt-zu-Punkt oder Broadcast-Meldungen Begrenzt auf ein Netzwerk Der Dienst überquert keine Bridges
Gerätetyp	ATS 48, ATV 31	ATV 61, ATV 71
Schnittstellentyp	NW BM85000	VW3 A3 302
Steuerung	„Modbus-Messaging“	„Peer Cop“ maximal 8 konfigurierbare Wörter (Kommunikationsscanner)
Überwachung	„Modbus-Messaging“	„Global Data“ maximal 8 konfigurierbare Wörter (Kommunikationsscanner)
Konfiguration und Einstellung	„Modbus-Messaging“	„Modbus-Messaging“ Schreib-/Lesezugriff auf alle Umrichterparameter des Umrichters

Verdrahtungssystem Modbus Plus



Komponenten für den Anschluss an den Modbus Plus-Bus

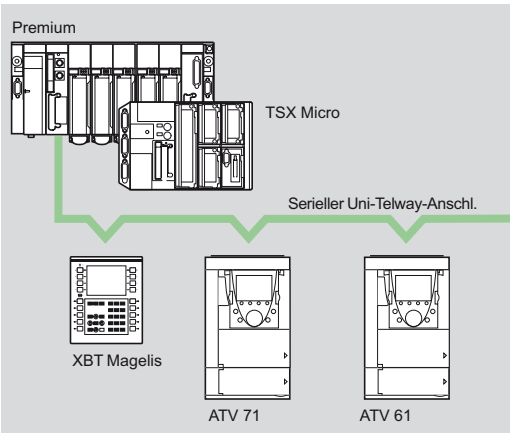
Karten und Gateways					
Beschreibung	Verwendung für	Kennziffer	Bestell-Nr.	Gew. kg	
Kommunikationskarten mit einer 9-poligen SUB-D-Buchsenleiste	ATV 61, ATV 71	1	VW3 A3 302	0,300	
Gateway Modbus Plus/Modbus 4 Ports RS 232, Spannungsver- sorgung ~ 115...220 V	ATS 48, ATV 31	2	NW BM85000	3,158	
RS 232/RS 485 - Interface 485 Spannungsversorgung ~ 24 V, 20 mA	ATS 48, ATV 31	3	XGS Z24	0,105	
Anschlusszubehör					
Beschreibung	Anwendung	Kennziffer	Bestell-Nr.	Gew. kg	
Modbus Plus-Abzweigmodul (IP 20)	Bei Anschluss über Abzweigkabel	4	990 NAD 230 00	0,230	
Modbus Plus- Anschlusstecker	Gateway, Brücke und Repeater	5	AS MBKT 085	0,035	
Steckverbinder mit Modbus Plus-Abschlusswiderstand (Verp.-Einh. 2 Stk.)	Brücke und Repeater	6	AS MBKT 185	0,260	
Elektrischer Modbus Plus- Repeater	Verlängerung auf über 450 m oder bis zu 64 Teilnehmer	7	NW RR85 001	2,677	
Brücke mit 4 Modbus Plus-Ports	Anschluss von maximal 4 Netzwerken	8	NW BP85 002	2,813	
LWL-Repeater Leitung / Station	-	9	490 NRP 254 00	2,856	
Punkt-zu-Punkt-Repeater, Lichtwellenleiter	Ermöglicht den Anschluss eines elek- trischen Segments an ein LWL-Segment (max. 3.000 m)	-	NW NRP 253 00	2,863	
Verdrahtungswerkzeug	Anschließen der Haupt- und Abzweigkabel an Abzweigdosen 990NAD 230 00	-	043 509 383	3,000	

Motorstarter, Frequenzumrichter und Kommunikation

Kommunikation über das Modbus-Plus- Netzwerk

Komponenten für den Anschluss an den Modbus Plus-Bus (Forts.)						
Kabel und Anschlusschnüre						
Beschreibung	Anwendung		Kenn- ziffer	Länge m	Bestell-Nr.	Gew. kg
	Vom	Zum				
Hauptkabel Modbus Plus	Modbus Plus- Abzweigmodul 990 NAD 230 00	Modbus Plus- Abzweigmodul 990 NAD 230 00, Modbus Plus- Anschlussstecker AS MBKT 085, Steckverbinder mit Modbus Plus- Abschlusswiderstand AS MBKT 185	10	30,5	490 NAA 271 01	1,833
				152,5	490 NAA 271 02	10,135
				305	490 NAA 271 03	18,940
				457	490 NAA 271 04	30,000
				1525	490 NAA 271 06	112,950
Abzweigkabel Ein 9-poliger SUB-D-Stecker anderes Ende abisoliert	SPS Premium, Quantum, Brücke mit 4 Modbus Plus-Ports NW BP85 002, Leitungs-/Stations- LWL-Repeater 490 NRP 253 00	Modbus Plus- Abzweigmodul 990 NAD 230 00	11	2,4	990 NAD 211 10	0,169
				6	990 NAD 211 30	0,459
				ATV 61, ATV 71 (+ Kommunikations- karte VW3 A3 302)	Modbus Plus- Abzweigmodul 990 NAD 230 00	12
6	990 NAD 219 30	0,465				
Anschlusschnüre für Modbus 1 RJ45-Steckverbinder, anderes Ende blank	ATS 48, ATV 31, Gateway Modbus Plus/Modbus NW BM85000	Schnittstelle RS 232/RS 485	13	3	VW3 A8 306 D30	0,115

Allgemeines



Der Uni-Telway-Bus ist ein Kommunikationsstandard zwischen den einzelnen Geräten einer Automatisierungslösung (SPS, Bedienterminals, Überwachungsstationen, Frequenzumrichter, NC-Steuerungen usw.).

Der Uni-Telway-Bus erfordert eine Master-Station (Steuerungen Premium, TSX Micro), die das Senderecht der verschiedenen angeschlossenen Slave-Stationen (Bedienterminals, Frequenzumrichter usw.) verwaltet. Die angeschlossenen Slave-Stationen können miteinander ohne Programmierung der Master-Station kommunizieren.

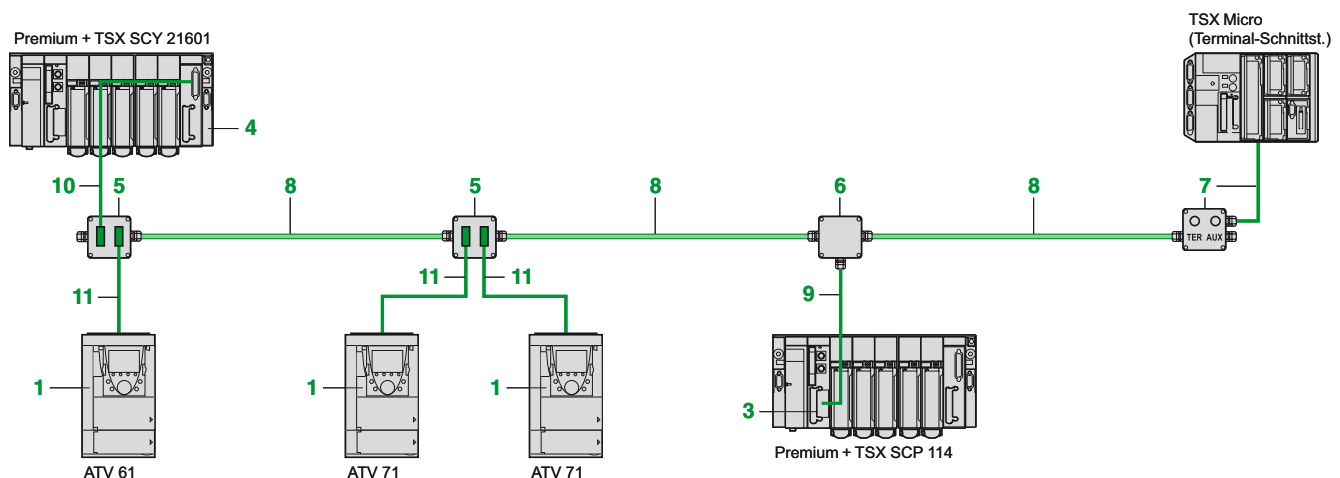
Ein industrielles Bedienterminalschrank (Typ Magelis) kann direkt am Bus angeschlossen werden. Es ermöglicht die Einstellung der Umrichter ohne ein spezifisches Applikationsprogramm in der SPS.

Die Frequenzumrichter Altivar 61 und Altivar 71 werden an den seriellen Uni-Telway-Bus über eine Kommunikationskarte VW3 A3 303 angeschlossen.

Technische Daten

Struktur	Topologie	Serielle Schnittstelle
	Physikalische Schnittstelle	RS485, galvanisch getrennt
	Verbindungsart	Multipoint
	Zugriffsverfahren	Typ Master/Slave
	Übertragungsverfahren	Asynchrone Übertragung über Basisband
	Übertragungsgeschwindigkeit	4,8...19,2 KBit/s
	Medium	Geschirmte Zweidrahtleitung, verdrillt
	Anzahl Stationen	maximal 28
	Buslänge	Max. 1 000 m ohne Abzweig
	Abzweigungen	Max. 20 m
Dienste	Uni-TE	Anfrage/Antwort mit max. 240 Byte (1) auf Initiative jeder angeschlossenen Station. Punkt-zu-Punkt-Übertragung von nicht angeforderten Daten mit max. 240 Byte (1) ohne Rückmeldung, auf Initiative jeder angeschlossenen Station. Broadcast-Meldungen mit max. 240 Byte (1) auf Initiative der Master-Station.
	Weitere Betriebsfunktionen	Transparente Kommunikation mit jeder Station einer X-WAY-Architektur über die Master-Station. Diagnose, Inbetriebnahme, Einstellung und Programmierung der Steuerungen.
	Sicherheit	Ein Prüfzeichen in jedem Frame, Quittierung und eventuelle Wiederholung der Meldungen gewährleisten eine hohe Übertragungssicherheit
	Überwachung	Überwachung Busstatus-Tabelle, Fehlerzähler und Status der Stationen kann von jeder Station über Programm aufgerufen werden

Verdrahtungssystem Uni-Telway-Bus



(1) Beschränkt auf 128 Byte bei Verwendung der Terminal-Schnittstelle der Steuerungen Premium und TSX Micro.

Komponenten für den Anschluss an den seriellen Uni-Telway-Bus

Karten, Bausatz und Modul

Bezeichnung	Verwendung für	Kennziffer	Protokoll	Bestell-Nr.	Gew. kg
Kommunikationskarte Ausgestattet mit einer 9-poligen SUB-D-Buchse	ATV 61 ATV 71	1	Uni-Telway, Modbus	VW3 A3 303	0,300
PCMCIA-Karte Typ III RS 485 (RS422-kompatibel) 1,2...19,2 KBit/s	SPS Premium, Atrium, TSX Micro oder Modul TSXSCY 21601	3	Uni-Telway, Modbus, ASCII	TSX SCP 114	0,105
Kommunikationsmodul	Steuerung Premium oder Atrium	4	Uni-Telway, Modbus, ASCII	TSX SCY 21601	0,360

Anschlusszubehör

Bezeichnung	Verwendung für	Kennziffer	Bestell-Nr.	Gew. kg
Busanschlussbuchsen 2 RJ45-Steckverbinder 15-polige SUB-D-Buchsenleiste und 2 Schraubklemmleisten	2-Weg-Abzweigung, Verlängerung des Hauptkabels und Netzabschluss	5	TSX SCA 62	0,570
Anschlussdose 3 Schraubklemmleisten	2-Weg-Abzweigung, Verlängerung des Hauptkabels und Netzabschluss	6	TSX SCA 50	0,520
Anschlussdose mit integriertem Kabel, 1 m lang	Anschluss einer SPS TSX Micro oder Premium an der Terminal-Schnittstelle der SPS und Netzabschluss	7	TSX P ACC 01	0,690

Kabel und Anschlusschnüre

Bezeichnung	Verwendung für		Kennz.	Länge m	Bestell-Nr.	Gew. kg
	Vom	Zum				
Twisted Pair Doppelleitung, geschirmt, Uni-Telway	Anschlussdose	2-Weg-Abzweigung	8	100	TSX CSA 100	5,680
	TSX SCA 50,	TSX SCA 62,		200	TSX CSA 200	10,920
	2-Weg-Abzweigung	TSX SCA 50,		500	TSX CSA 500	30,000
	TSX SCA 62, Terminal-Schnittstelle	Terminal-Schnittstelle				
TSX PACC 01	TSX PACC 01					
RS485-Anschlusskabel, galvanisch getrennt	Karte TSX SCP 114	Anschlussdose	9	3	TSX SCP CU 4030	0,160
		TSX SCA 50		3	TSX SCP CU 4530	0,180
		2-Weg-Abzweigung		3	TSX SCP CU 6030	0,180
		TSX CA 62		3	TSX SCY CU 6530	0,200
Anschlusskabel für seriellen Bus Uni-Telway oder Modbus	integrierter Kanal (Kanal 0) des Moduls	Anschlussdose	10	3	TSX SCP CU 6030	0,180
	TSX SCY 21601	TSX SCA 50				
Anschlusskabel für seriellen Bus Uni-Telway oder Modbus	ATV 61, ATV 71	2-Weg-Abzweigung	11	3	VW3 A8 306 2	0,150
	(+ Kommunikationskarte VW3 A3 303)	TSX SCA 62				
Anschlusskabel für seriellen Bus Uni-Telway oder Modbus	2 RJ45-Steckverbinder 9- und 15-polige SUB-D-Stiftleiste					

533163



TSX SCA 62

535577



TSX SCA 50

533154



TSX PACC 01

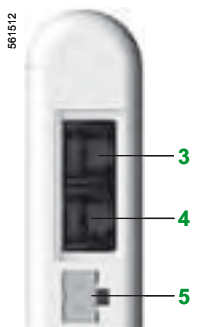
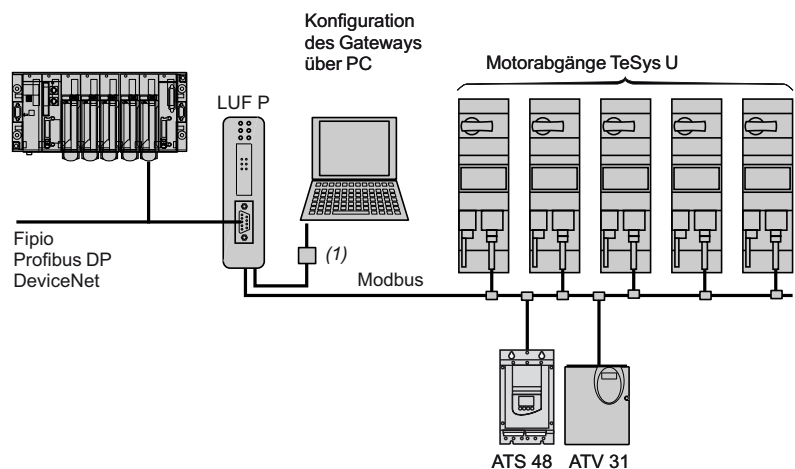
Allgemeines

Das Kommunikationsgateway LUF P ermöglicht die Verbindung der seriellen Modbus-Busse mit den Feldbussystemen Fipio, Profibus DP oder DeviceNet.

Nach der Konfiguration verwalten diese Gateways die über Modbus zugänglichen Informationen und machen sie für Lese-/Schreibvorgänge auf den Feldbussen (Steuerung, Überwachung, Konfiguration und Einstellung) verfügbar.

Das Gateway LUF P wird in einem auf eine 35 mm-Omega-Schiene aufrastbaren Gehäuse geliefert. Es verwaltet bis zu 8 Slaves auf dem Modbus.

Beispiel für eine Steuerungsarchitektur



Beschreibung

Produktfrontseite

- 1 Statusanzeige-LED:
 - Modbus-Kommunikation,
 - Gateway,
 - Kommunikation über die Feldbussysteme Fipio, Profibus DP oder DeviceNet.
- 2 Steckverbinder für die Feldbussysteme Fipio, Profibus DP oder DeviceNet.

Produktunterseite

- 3 RJ45-Steckverbinder für den Anschluss an Modbus
- 4 RJ45-Steckverbinder für den Anschluss an einen PC
- 5 24 V- Versorgung

Inbetriebnahme der Software

Die Konfiguration des Gateways am Fipio-Bus wird entweder mit der Software PL7 Micro/Junior/Pro oder ABC Configurator durchgeführt.



Bei Profibus DP- und DeviceNet-Bussen erfolgt die Inbetriebnahme mit Hilfe des ABC Configurators.

Diese Software ist Bestandteil der Bedienungsanleitung der Reihe TeSys U.

(1) Anschlusskit für Dialog- und Programmierertools PowerSuite (siehe Seite 290).

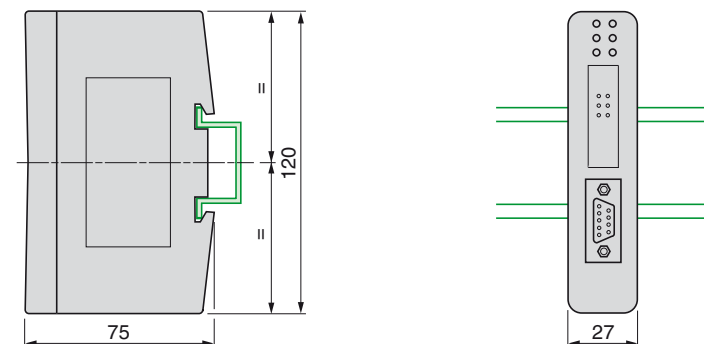
Technische Daten		Fipio	Profibus DP	DeviceNet
Bustyp				
Umgebung	Gemäß IEC 60664	Verschmutzungsgrad: 2		
Umgebungstemperatur	In der Nähe des Gerätes	°C	+ 5...+ 50	
Schutzart		IP 20		
Elektromagnetische Verträglichkeit (EMV)	Aussendungen	Gemäß EN 50081-2: 1993		
	Störfestigkeit	Gemäß EN 61000-6-2: 1999		
Anzahl an Modbus-Slaves		≤ 8		
Anschluss	Modbus	Über RJ45-Buchse gemäß RS485-Standard von Schneider Electric		
	An PC	Über RJ45-Buchse, mit Anschlusskit für Dialogtools PowerSuite		
	Feldbus	Über SUB-D-Buchse, 9-polig	Über SUB-D-Buchse, 9-polig	Über 5-polige, abnehmbare Schraubklemmen
Versorgung		V	Externe Spannungsversorgung $\pm 24 \pm 10 \%$	
Leistungsaufnahme	Max.	mA	280	
	Typisch	mA	100	
Anzeige/Diagnose		Über frontseitige LED		
Dienste	Profil	FED C32 oder FED C32P	–	–
	Steuerung	26 konfigurierb. Wörter (1)	122 konfigurierbare Wörter	256 konfigurierbare Wörter
	Überwachung	26 konfigurierb. Wörter (1)	122 konfigurierbare Wörter	256 konfigurierbare Wörter
	Konfiguration und Einstellung	Über das Mini-Messaging-System des Gateways (PKW)		

Bestelldaten				
Beschreibung	Verwendung für	Mit Bus/serieller Verbindung	Bestell-Nr.	Gew. kg
Kommunikationsgateways	Motorabgänge TeSys U, Altistart 48, Altivar 31	Fipio/Modbus	LUF P1	0,245
		Profibus DP/Modbus	LUF P7	0,245
		DeviceNet/Modbus	LUF P9	0,245

Anschlusszubehör						
Beschreibung	Verwendung für	Länge m	Steckverbinder	Bestell-Nr.	Gew. kg	
 TSX FP ACC 12	Modbus	3	1 RJ45-Steckverbinder anderes Ende abisoliert	VW3 A8 306 D30	0,150	
		0,3	2 RJ45-Steckverbinder	VW3 A8 306 R03	0,050	
		1	2 RJ45-Steckverbinder	VW3 A8 306 R10	0,050	
		3	2 RJ45-Steckverbinder	VW3 A8 306 R30	0,150	
 490 NAD 911 03	Fipio	–	1 9-poliger SUB-D-Stecker	TSX FP ACC12	0,040	
		–	1 9-poliger SUB-D-Stecker für Leitungsmittel	490 NAD 911 04	–	
		–	1 9-poliger SUB-D-Stecker für Leitungsabschluss	490 NAD 911 03	–	

Dokumentation					
Beschreibung	Datenträger	Sprache		Bestell-Nr.	Gew. kg
Bedienungsanleitung der Reihe TeSys U (2)	CD-Rom	Mehrsprachig: Deutsch/Französisch/Englisch, Spanisch/Italienisch		LU9 CD1	0,022

Abmessungen



- (1) Wird das Gateway über PL7 und nicht über ABC Configurator konfiguriert, ist die E-/A-Kapazität auf insgesamt 26 Wörter begrenzt.
 (2) Die CD-ROM enthält die Bedienungsanleitungen der AS-Interface- und Modbus-Kommunikationsmodule, der multifunktionalen Steuereinheiten und der Gateways, sowie der Parametriersoftware ABC Configurator der Gateways.

Technische Grundbegriffe

Einheiten

Internationales Einheitensystem: MKSA

Technische Größen - Basiseinheiten

- Länge L in Metern (m),
- Gewicht m in Kilogramm (kg),
- Zeit t in Sekunden (s),
- Elektrischer Strom in Ampère (A).

Grundformeln

Kinematik

■ Geradlinige Bewegung

□ Länge: L

□ Geschwindigkeit: LT⁻¹

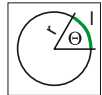
$$v = \frac{dl}{dt} = \frac{l}{t} \quad (\text{m/s})$$

□ Beschleunigung: LT⁻²

$$\gamma = \frac{dv}{dt} \quad (\text{m/s}^2)$$

■ Kreisförmige Bewegung

$$\Theta = \frac{l}{r} \quad (\text{Radiant})$$



□ Winkelgeschwindigkeit: LT⁻¹

$$\omega = \frac{d\Theta}{dt} = \frac{\Theta}{t} \quad (\text{rad/s})$$

$$\omega = \frac{2\pi N}{60} \quad (\text{N: U/Min})$$

□ Geschwindigkeit: LT⁻¹

$$v = \frac{l}{t} = r\omega \quad \begin{matrix} (\omega: \text{rad/s}) \\ (v: \text{m/s}) \end{matrix}$$

□ Winkelbeschleunigung: LT⁻²

$$\alpha = \frac{d^2\Theta}{dt^2} = \frac{d\omega}{dt} \quad (\text{rad/s}^2)$$

□ Tangentialbeschleunigung: LT⁻²

$$\gamma = r\alpha \quad (\text{m/s}^2)$$

Dynamik

■ Geradlinige Bewegung

□ Kraft: MLT⁻²

$$F = m\gamma \quad (\text{N Newton})$$

□ Bewegungskraft

$$F = m\gamma$$

□ Arbeit: ML²T⁻²

$$W = F l \quad (\text{J Joule})$$

□ Leistung: ML²T⁻³

$$P = \frac{W}{t} = \frac{F l}{t} = F v \quad (\text{W Watt})$$

$$1 \text{ watt} = \frac{1 \text{ joule}}{1 \text{ second}}$$

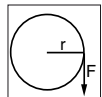
□ Energie: die kinetische Energie wird durch die Geschwindigkeit der Masse bestimmt.

$$W = 1/2 m v^2$$

■ Kreisförmige Bewegung

□ Drehmoment: ML²T⁻²

$$C = F r \quad (\text{Nm oder J/rad}) \quad (1)$$



□ Anlaufmoment

$$C = J \frac{d\omega}{dt} \quad \text{J: Trägheitsmoment (kg.m}^2\text{)}$$

□ Arbeit: ML²T⁻²

$$W = C \Theta \quad (\text{J Joule})$$

□ Leistung: ML²T⁻³

$$P = \frac{C \Theta}{t} = C \omega \quad (\text{W Watt})$$

$$P = C \frac{2\pi N}{60}$$

$$W = 1/2 m r^2 \omega^2 = 1/2 J \omega^2$$

(1) Um Verwechslungen vorzubeugen, wird von einer Verwendung des Symbols mN abgeraten.

Grundbegriffe Mechanik

Veraltete Einheiten

Kraft	1 kgp = 9,81 N = etwa 10 N = 1 daN
Arbeit	1 kgm = 9,81 Nm = 9,81 J
Leistung	1 kgm/s = 9,81 Nm/s = 9,81 J/s = 9,81 W 1 PS = 75 kgm/s = 75 x 9,81 = 736 W
Drehmoment	1 m kgp = 9,81 Nm

Andere Grundbegriffe

Trägheitsmoment J (kg m²)

$$J = \frac{mr^2}{2} = \frac{mD^2}{8}$$

m = Gewicht in kg
r = Trägheitsradius, in m
D = Trägheitsdurchmesser, in m

Trägheitsmoment J1 einer mit N1 drehenden Masse auf eine mit N2 drehenden Welle:

$$J1 = J2 \left(\frac{N1}{N2} \right)^2$$

Trägheitsradius

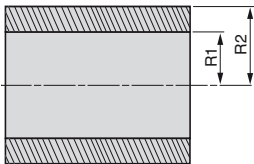
■ Vollzylinder

$$r^2 = \frac{R^2}{2}$$

R = Zylinderradius
r = Trägheitsradius (d.h. r = 0,707 R)

■ Hohlzylinder

$$r^2 = \frac{R1^2 + R2^2}{2}$$



Zentrifugalkraft

$$F = m \omega^2 r$$

In einer Kreisbewegung mit konstanter Geschwindigkeit ω :

F: **N**
m: **kg**
 ω : **rad/s**
r: **m**

Umrechnungstabelle für häufig gebrauchte Einheiten

Länge					
Einheiten	m	in.	ft	yd	
1 Meter (m)	1	39,37	3,281	1,094	
1 Zoll (in. oder ")	0,0254	1	0,0833	0,02778	
1 Fuß (ft oder')	0,3048	12	1	0,3333	
1 yard (yd)	0,9144	36	3	1	

Fläche					
Einheiten	m ²	sq.in	sq.ft	sq.yd	
1 Quadratmeter (m ²)	1	1550	10,764	1,196	
1 Quadratzoll (sq.in.) (in ²)	6,45 10 ⁻⁴	1	6,944 10 ⁻³	7,716 10 ⁻⁴	
1 Quadratfuß (sq.ft) (ft ²)	0,0929	144	1	0,111	
1 Quadrat-Yard (sq.yd) (yd ²)	0,8361	1296	9	1	

Volumen					
Einheiten	m ³	dm ³	cu.in.	cu.ft	cu.yd
1 Kubikmeter (m ³)	1	1000	61024	35,3147	1,3079
1 Kubikdezimeter (dm ³) (Liter)	0,001	1	61,024	0,0353	0,0013
1 Kubikzoll (cu.in.) (in ³)	1,639 10 ⁻⁵	0,0164	1	5,787 10 ⁻⁴	2,143 10 ⁻⁵
1 Kubikfuß (cu.ft) (ft ³)	0,0283	28,32	1728	1	0,0370
1 Kubik-Yard (cu.yd) (yd ³)	0,7645	764,5	46656	27	1

Gewicht			
Einheiten	kg	oz	lb
1 Kilogramm (kg)	1	35,27	2,205
1 Unze (oz)	0,028	1	0,0625
1 Pfund (lb)	0,454	16	1

Druck				
Einheiten	Pa	MPa	bar	psi
1 Pascal (Pa) od. 1 Newton pro Quadratmeter (N/m ²)	1	10 ⁻⁶	10 ⁻⁵	1,45 10 ⁻⁴
1 Megapascal (MPa) oder 1 Newton pro mm ² (N/mm ²)	10 ⁶	1	10	145,04
1 Bar (bar)	10 ⁵	0,1	1	14,504
1 pound weight pro Quadratzoll (1 lbf/in. ²) (psi)	6895	6,895 10 ⁻³	0,06895	1

Umrechnungstabelle für häufig gebrauchte Einheiten (Forts.)

Winkelgeschwindigkeit

Einheiten	rad/s	U/Min
1 Radiant pro Sekunde (rad/s)	1	9,549
1 Umdrehung pro Minute (U/Min)	0,105	1

Lineargeschwindigkeit

Einheiten	m/s	km/h	m/min
1 Meter pro Sekunde (m/s)	1	3,6	60
1 Kilometer pro Stunde (km/h)	0,2778	1	16,66
1 Meter pro Minute (m/min)	0,01667	0,06	1

Leistung

Einheiten	W	PS	HP	ft-lbf/s
1 Watt (W)	1	1,36 10^{-3}	1,341 10^{-3}	0,7376
1 Pferdestärke (PS)	736	1	0,9863	542,5
1 horse-power (HP)	745,7	1,014	1	550
1 ft-lbf/s	1,356	1,843 10^{-3}	1,818 10^{-3}	1

Kraft

Einheiten	N	kgf	lbf	pdl
1 Newton (N)	1	0,102	0,225	7,233
1 Kilogramme-force (kgf)	9,81	1	2,205	70,93
1 pound weight (lbf)	4,448	0,453	1	32,17
1 poundal (pdl)	0,138	0,0141	0,0311	1

Energie-Arbeit-Wärme

Einheiten	J	cal	kWh	B.t.u.
1 Joule (J)	1	0,24	2,78 10^{-7}	9,48 10^{-4}
1 Kalorie (cal)	4,1855	1	1,163 10^{-6}	3,967 10^{-3}
1 Kilowatt-Stunde (kWh)	3,6 10^6	8,60 10^5	1	3412
1 British thermal unit (B.t.u.)	1055	252	2,93 10^{-4}	1

Trägheitsmoment

Einheiten	kg.m ²	lb.ft ²	lb.in ²	oz.in ²
1 Kilogramm-Kraft (kg.m ²)	1	23,73	3417	54675
1 Pfund-Quadratfuß (lb.ft ²)	0,042	1	144	2304
1 Pfund-Quadratzoll (lb.in ²)	2,926 10^{-4}	6,944 10^{-3}	1	16
1 Unze-Quadratzoll (oz.in ²)	1,829 10^{-5}	4,34 10^{-4}	0,0625	1

Antriebskenndaten von Maschinen

Die durch den Motor angetriebene Maschine hat ein Trägheitsmoment von J ($\text{kg} \cdot \text{m}^2$), zu dem das - häufig sehr große - Trägheitsmoment des Motors hinzugerechnet werden muss. Anhand der Gesamtträgheit lassen sich Übergangsdrehzahlen (Anlauf und Anhalten) ermitteln; bei konstanter Drehzahl spielt die Gesamtträgheit keine Rolle.

Rotationsbewegung

Bei einer Maschine, die über ein Getriebe mit der Drehzahl $N1$ angetrieben wird, kann das Trägheitsmoment an dem mit der Drehzahl $N2$ drehenden Motor in folgender Gleichung ausgedrückt werden:

$$J_{\text{Masch. zus. am Motor}} = J_{\text{Masch.}} \cdot \left(\frac{N1}{N2}\right)^2$$

Translationsbewegung

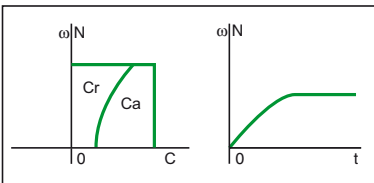
Bei einer Maschine mit der Masse m (kg), die sich mit einer Lineargeschwindigkeit V (m/s) bei einer Drehzahl ω (rad/s) des Antriebsmotors bewegt, lässt sich das Trägheitsmoment an der Antriebsachse in folgender Formel ausdrücken:

$$J_{\text{machine}} = m \frac{V^2}{\omega^2} = m \frac{V^2 \cdot 3600}{4\pi^2 N^2} \quad \text{mit} \quad \omega = \frac{2\pi N}{60}$$

Anlaufmoment

Zum Hochfahren innerhalb einer gegebenen Zeit t (aus dem Stillstand auf eine Winkelgeschwindigkeit ω) kann anhand des Trägheitsmoments J das mittlere Beschleunigungsmoment Ca bestimmt werden.

$$Ca \text{ (Nm)} = J \text{ (kg} \cdot \text{m}^2) \frac{d\omega \text{ (rad/s)}}{dt \text{ (s)}} = J \text{ (kg} \cdot \text{m}^2) \frac{2\pi N \text{ (tr/min)}}{60t \text{ (s)}}$$



Das mittlere Beschleunigungsmoment Ca und das mechanisch bedingte mittlere Reibmoment Cr bestimmen das während der Anlaufzeit erforderliche mittlere Anlaufmoment Cd .

$$Cd = Cr + Ca$$

Umgekehrt bemisst sich die Anlaufzeit bei konstantem Beschleunigungsmoment Ca anhand der Formel:

$$t = \frac{J\omega}{Ca}$$

Bedeutung für die Praxis:

■ Gleichstrom:

$Cd = kCn$ oder $Cn =$ Nennmoment des Motors

$k =$ Überlastkoeffizient des Motors:

- abhängig von der Überlastdauer und der Anfangstemperatur,
- liegt im Allgemeinen zwischen 1,2 und 1,9 (siehe Katalog der Motorenherstellers). In diesem Bereich können der Magnetisierungsstrom und das Moment nahezu proportional sein,

■ Wechselstrom:

siehe Überdrehmoment- und Überstromkennwerte in den Unterlagen des Motorenherstellers sowie den in diesem Katalog aufgeführten Verwendungsangaben.

Stopp

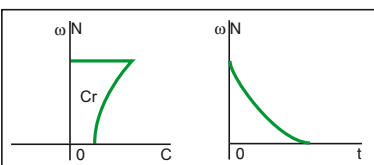
Ohne weiteren Eingriff an der Maschine ist das Abbremsmoment beim Abschalten der Versorgungsspannung gleich dem Reibmoment:

$$Cra = Cr = J \frac{d\omega}{dt}$$

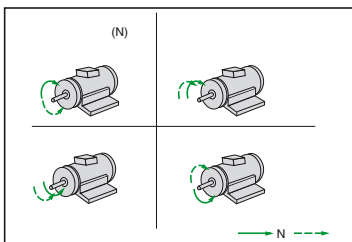
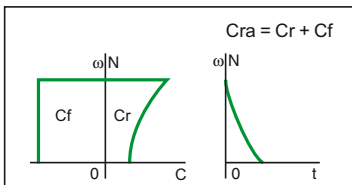
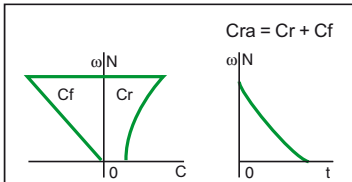
Der Stopp erfolgt nach der Zeit (t), deren Verhältnis zum Trägheitsmoment sich in folgender Gleichung ausdrücken lässt:

$$t = \frac{J\omega}{Cr}$$

vorausgesetzt, Cr ist annähernd konstant.



Antriebskennlinien von Maschinen (Forts.)



Wenn die Stoppzeit so nicht akzeptabel ist, muss das Abbremsmoment um ein elektrisches Bremsmoment C_f wie in der folgenden Gleichung ausgedrückt erhöht werden:

$$C_{ra} = C_r + C_f = J \frac{d\omega}{dt}$$

Widerstandsbremmung

Der Anhaltevorgang kann als Widerstandsbremmung erfolgen. Die Effektivität ist allerdings stets proportional zur Drehzahl:
 $C_f = k\omega$.

Bremmung mit Rückeinspeisung

Die Bremsung kann auch mit Rückeinspeisung der Energie in den Umrichter erfolgen. Dabei speist der Motor die Bremsenergie in den Umrichter ein. Diese Energie kann:

- über einen Bremswiderstand abgeführt werden,
- mit Hilfe eines Netzurückspeisemoduls in das Versorgungsnetz rückgespeist werden.

Im Strombegrenzungsmodus ist das Bremsmoment bis zum Stopp konstant.

Die Maschine bedingt die Auslegung der Größe von Motor und Anlage, die beide sowohl für Dauerdrehzahl als auch Übergangsdrehzahlen ausgelegt sein müssen: häufiges oder schnelles Anfahren, Lastwechsel.

Drehrichtungen

Die nebenstehende Zeichnung zeigt die vier möglichen Betriebsarten (4 Quadranten) im Drehmoment-/Drehzahlbereich.

Weitere Informationen entnehmen Sie bitte der Tabelle unten:

Drehung	Maschine im:	Drehmoment C	Drehzahl N	Produkt C x N	Quadrant
1. Richtung	Motorbetrieb	+	+	+	1
	Generatorbetrieb	-	+	-	2
2. Richtung	Motorbetrieb	-	-	+	3
	Generatorbetrieb	+	-	-	4

Bei allen unseren Produkten bewirkt eine angelegte positive Referenzspannung eine Rechtsdrehung des Motors im Uhrzeigersinn (1. Quadrant), sofern die entsprechenden Pole am Anker und an der Feldwicklung anliegen.

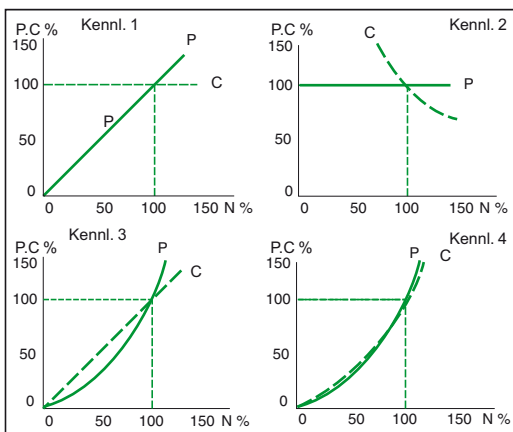
Drehmoment und Leistung

Zur exakten Berechnung der Motor-Umrichter-Baugruppe müssen die Drehmoment-/Drehzahlkennlinien der diversen angetriebenen Maschinen unbedingt bekannt sein.

In der Praxis lassen sich alle Maschinen in vier Grundkategorien unterteilen:

- Konstantes Drehmoment (Kurve 1),
- Konstante Leistung (Kurve 2),
- Linear zur Drehzahl ansteigendes Drehmoment $C = kN$, wobei die Leistung P proportional zum Quadrat der Drehzahl ist (Kurve 3),
- Im Quadrat der Drehzahl ansteigendes Drehmoment $C = kN^2$, wobei die Leistung die dritte Potenz der Drehzahl ist (Kurve 4).

Bei manchen Maschinen werden diese Kategorien miteinander kombiniert. Sie werden allerdings nur begrenzt eingesetzt.



Antriebskenndaten von Maschinen (Forts.)

Konstantes Drehmoment

In der Industrie eingesetzte Maschinen - ausgenommen Pumpen und Lüfter - arbeiten zu 90 % mit konstantem Drehmoment.
Der Drehmomentbedarf der Maschine ist unabhängig von der Drehzahl.
Bei Verdopplung der Drehzahl verdoppelt sich auch die Leistung.
Beim Start liegt häufig ein Anfahrmoment vor, das über dem danach auftretenden Reibmoment liegt.

Konstante Leistung

Bei Maschinen mit konstanter Leistung ist der Leistungsbedarf unabhängig von der Drehzahl und das Moment ist umgekehrt proportional zur Drehzahl.
Diese Variante wird häufig in Werkzeugmaschinen und Wickelsystemen eingesetzt.
Beim Bohren, Schneiden, Fräsen oder Drehen kommen eher Lösungen mit konstanter Leistung zum Einsatz, d.h., bei niedriger Drehzahl muss ein hohes Moment bereitgestellt werden und bei hoher Drehzahl ein kleines.
Der Motor muss das höchste Drehmoment bei kleinster Drehzahl bereitstellen, weshalb der Umrichter im Allgemeinen gegenüber dem Motor überdimensioniert werden muss.

Linear mit der Drehzahl ansteigendes Moment

Bei diesen Maschinen verändert sich das Drehmoment linear zur Drehzahl, die Leistung aber im Quadrat der Drehzahl.
Dieses Prinzip wird bei Schneckenpumpen und Mischern eingesetzt.

Im Quadrat der Drehzahl ansteigendes Moment

Bei diesen Maschinen steigt das Drehmoment im Quadrat der Drehzahl, während die Leistung sich mit der dritten Potenz der Drehzahl ändert.
Dieser Regelungstyp wird häufig bei Zentrifugalpumpen und Lüftern eingesetzt.
In bestimmten Fällen ändert sich der Leistungsbedarf eines Lüfters oder Gebläses mit der fünften Potenz der Drehzahl.
Dieser Besonderheit ist bei der Auslegung der Motoren und der jeweiligen Umrichter Rechnung zu tragen.
Eine Verdopplung der Drehzahl bewirkt bei dieser Konfiguration eine Vervierfachung des Drehmoments und eine Verachtfachung der Leistung.

Antriebskenndaten von Maschinen (Forts.)

Funktionsbereich bei konstantem Drehmoment

In der Tabelle unten sind die charakteristischen Merkmale diverser Maschinen beim Anlaufen und bei Dauerbetrieb aufgeführt:

Maschinentyp	Anlaufmoment oder Übermoment im Betrieb	Auswahl des Umrichters
Maschine mit Kugel- oder Wälzlagern	110...125 %	Normal
Maschine mit Gleitlagern	130...150 %	Normal
Fördersysteme oder Maschinen mit hohen Reibkräften	160...250 %	Umrichter und evtl. Motor überdimensionieren
Maschine mit stoßweisen Lastwechseln (Pressen, Maschinen mit Nocken oder Kurbeltriebe)	250...600 %	Umrichter und Motor überdimensionieren
Hohe Trägheitsmomente, Maschinen mit Schwungrad oder rotierenden Massen (Zentrifuge)	–	Die Auslegung des Umrichters richtet sich nach der gewünschten Anlaufzeit und/oder Bremszeit

Die in den Katalogen angegebenen Leistungen beziehen sich im Allgemeinen auf die Nenndrehzahl des Motors. Bei eigenbelüfteten Motoren ist die Abkühlung des Motors unmittelbar mit der Drehzahl verknüpft und nimmt linear mit ihr ab. Bei kontinuierlichem Nennmomentbedarf auch bei niedriger Drehzahl muss dementsprechend ein Motor mit zusätzlicher Hilfskühlung eingesetzt werden.

Drehmomentbegrenzung

Frequenzumrichter können den bereitgestellten Strom und somit das auf den Motor wirkende Drehmoment variabel begrenzen. Der Maximalstrom ist hier der maximale Dauerbetriebsstrom, ausgenommen besonderer Situationen, in denen kurzzeitig höhere Ströme erlaubt sind. Die Begrenzung ist einstellbar und schützt den Motor und die angetriebene Maschine.

Manche Umrichter bieten 2 Begrenzungsarten, die beispielsweise kurzzeitige Anlaufmomente bis zum 1,3-fachen Bemessungsmoment ermöglichen. Bei Hochleistungsumrichtern wie beispielsweise statischen Umrichtern mit Wendeblock sind Überlasten zulässig.

Antriebskenndaten von Maschinen (Forts.)

Berechnung von Anwendungsbeispielen

Bestimmung der Nennleistung P_n eines Motors anhand der folgenden Angaben:

$$PD^2 = 8 \text{ kg.m}^2$$

$$\Delta n = 0 \dots 3000 \text{ U/Min. in } 5 \text{ s}$$

$$C_d = 2 C_n$$

$$C_r = 0,1 C_n$$

■ Lösung

$$P_n = C_n \omega_n$$

$$C_d = C_r + C_a \quad \text{es folgt } C_a = C_d - C_r = 2 C_n - 0,1 C_n = 1,9 C_n$$

$$\text{folgl. } C_n = \frac{C_a}{1,9}$$

$$C_a = J \frac{d\omega}{dt} = \frac{PD^2}{4} \times \frac{2\pi N}{60 \times 5} = \frac{8}{4} \times \frac{2\pi \cdot 3000}{300} = 125,6 \text{ Nm}$$

$$\text{folgl. } C_n = \frac{125,6}{1,9} = 66,1 \text{ Nm}$$

$$P_n = 66,1 \times \frac{2\pi \cdot 3000}{60} = 20757 \text{ W, daraus folgt } 21 \text{ kW}$$

Leistung des zu steuernden Motors:

$$\frac{P_n}{\eta} = \frac{21}{0,85} = 24,5 \text{ kW mit Wirkungsgrad } \eta = 0,85$$

Bestimmung der Anlaufzeit einer Maschine anhand der folgenden Angaben:

$$P_n \text{ an der Welle} = 5 \text{ kW}$$

$$N = 3000 \text{ U/Min.}$$

$$C_d = 1,6 C_n$$

$$C_r = 0,8 C_n$$

$$J \text{ Masch. zus. am Motor} = 0,2 \text{ kg.m}^2$$

$$J \text{ Motor} = 0,063 \text{ kg.m}^2$$

■ Lösung

$$J, \text{ Gesamtträgheit} = 0,2 + 0,063 = 0,263 \text{ kg.m}^2$$

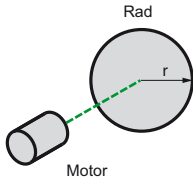
$$\omega_n = \frac{2\pi N}{60} = 314 \text{ rad/s}$$

$$P_n = C_n \omega_n \text{ daraus folgt } C_n = \frac{P_n}{\omega_n} = \frac{5000}{314} = 16 \text{ Nm}$$

$$C_a = C_d - C_r = 1,6 - 0,8 = 0,8 C_n = 0,8 \times 16 = 12,8 \text{ Nm}$$

$$C_a = J \frac{d\omega}{dt} \text{ daraus folgt } t = J \frac{\omega_n}{C_a} = 0,263 \times \frac{314}{12,8} = 6,5 \text{ s}$$

Antriebskenndaten von Maschinen (Forts.)



Berechnung von Anwendungsbeispielen (Forts.)

Bestimmung der Anlaufzeit eines motorangetriebenen Rades (es wird angenommen, dass die gesamte Masse im Radkranz konzentriert ist):

Rad: $r = 60 \text{ cm}$ Gewicht: $1\,000 \text{ kg}$ $N_r = 100 \text{ U/Min.}$
 Motor: $P_n = 5 \text{ kW}$ $N = 3000 \text{ U/Min.}$ $J_M = 0,063 \text{ kg}\cdot\text{m}^2$
 $\eta \neq 1$ $C_d = 1,6 C_n$ $C_r = 0,2 C_n$

■ Lösung

Gesamtträgheit $J_t = J_r + J_M = mr^2 = 1000 \cdot 0,6^2 = 360 \text{ kg}\cdot\text{m}^2$

$$J_{rM} \text{ zus. am Motor} = \frac{J_r}{K^2} = \frac{360}{900} = 0,4 \text{ kg}\cdot\text{m}^2$$

wobei $K = \frac{\Omega M}{\Omega r} = \frac{N}{N_r} = 30$

$J_t = 0,4 + 0,063 = 0,463 \text{ kg}\cdot(\text{m})^2$

$P_n = C_n \omega$ folgl. $C_n = \frac{P_n}{\omega_n}$ wobei $\omega_n = \frac{2\pi N}{60} = 314 \text{ rad/s}$

$$C_n = \frac{5000}{314} = 16 \text{ Nm}$$

$C_a = C_d - C_n = 1,6 C_n - 0,2 C_n = 1,4 C_n$

$$C_a = J \frac{d\omega}{dt} \text{ dar. folgt } t = \frac{J\omega}{C_a} = \frac{0,463 \times 314}{1,4 \times 16} = 6,5 \text{ s}$$

Bestimmung der Bremszeit und der Umdrehungen bis zum Stopp anhand der folgenden Angaben:

Bremszeit $t_f = 3 t_M$ wobei $t_M = \text{Motorzeit}$
 $\Theta_a = t_M \omega_0$
 Bremsmoment $c_f = 3 C_n$
 $N = 1750 \text{ U/Min.}$
 $P_n = 15 \text{ kW}$
 $P D^2 = 2 \text{ kg}\cdot\text{m}^2$

■ Lösung

$$J = \frac{P D^2}{4} = \frac{2}{4} = 0,5 \text{ kg}\cdot\text{m}^2$$

$$\omega_0 = \omega_n = \frac{2\pi N}{60} = 183 \text{ rad/s}$$

$$C_n = \frac{P_n}{\omega_n} = \frac{15000}{183} = 82 \text{ Nm}$$

$C_f = 3 C_n = 3 \times 82 = 246 \text{ Nm}$

$$t_M = \frac{J}{C_f} \times d\omega = \frac{0,5 \times 183}{246} = 0,37 \text{ s}$$

$t_a = 3 t_M = 3 \times 0,37 \neq 1 \text{ s}$ und $t_a = \text{Anhaltezeit}$

Anz. Umdrehungen bis zum Anhalten

$$\Theta_a = t_M \omega_0 = 0,37 \times 183 = 67,77 \text{ rad folgl. } \frac{67,5}{2\pi} = 10 \text{ Umdrehungen}$$

Bestimmung von C_r , C_d , C , und C_a einer Maschine anhand der folgenden Angaben:

Eine volle Bobine mit einem Gewicht von $1\,500 \text{ kg}$ dreht mit 500 U/Min. ; sie wird von einem mit $1\,800 \text{ U/Min.}$ drehenden 2 kW -Motor angetrieben, die Anlaufzeit beträgt $= 26 \text{ s}$

$C_d = 2 C_n$

Die Kompatibilität der Daten ist zu kontrollieren

■ Lösung

$$J_b = \frac{M R^2}{2} = \frac{1500 \times 0,535^2}{2} = 215 \text{ kg}\cdot\text{m}^2$$

$$J_b \text{ zus. am Motor} = J_b M = \frac{J}{K^2} = \frac{215}{535^2} = 1,6 \text{ kg}\cdot\text{m}^2$$

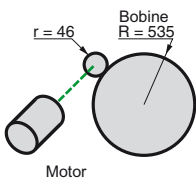
wobei $K = \frac{R}{r}$

$$C_a = J \frac{d\omega}{dt} = \frac{1,6 \times 190}{26} = 11,7 \text{ Nm}$$

$$C_n = \frac{P_n}{\omega_n} = \frac{2000}{190} = 10,5 \text{ Nm} \quad \omega_n = \frac{2\pi N}{60} = 190 \text{ rad/s}$$

$C_d = 2 C_n = 10,5 \times 2 = 21 \text{ Nm}$

$C_r = C_d - C_a = 21 - 11,7 = 9,3 \text{ Nm}$



Käfigläufermotoren

Allgemeine Kenndaten

Bei einem Asynchronmotor ändert sich das Drehmoment im Quadrat der Drehzahl.

$$C = k_0 \frac{\phi^2 R \omega g}{R^2 + L^2 \omega^2 g^2} \quad (1) \text{ d.h. } C = k\phi^2 \text{ bei } \omega g \text{ konstant}$$

$$g = \frac{\omega - \omega r}{\omega}$$

L = Rotorinduktivität

R = Rotorwiderstand

f = Intensität

$\omega g = \omega - \omega r$

ωg = Winkelgeschwindigkeit des Feldes gegenüber dem Rotor

ω = Synchro.-Winkelgeschwindigkeit

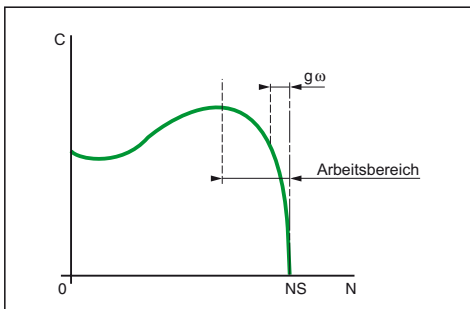
ωr = Winkelgeschwindigkeit des Rotors

g = Schlupf

p = Anzahl Polpaare

Die Intensität Φ ist bei konstant gehaltender Frequenz proportional zu U:

$$f = \frac{\omega}{2\pi} \text{ daraus folgt } C = KU^2$$



Bei einer gegebenen Drehzahl richtet sich das Drehmoment nach der Statorspannung.

Das Drehmoment steigt bis zu einem Maximalwert an und ist bei Erreichen der Synchrondrehzahl NS gleich Null.

Das maximale Drehmoment wird mit folgender Formel ausgedrückt (1).

Bei Division des zweiten Gliedes durch ωg ergibt sich:

$$C = k_0 \frac{\phi^2}{\frac{L^2 \omega g}{R} + \frac{R}{\omega g}}$$

Das Produkt der beiden Begriffe des neuen Nenners ist konstant.

Der Nenner ist am kleinsten und das Drehmoment am größten, wenn:

$$\frac{R}{\omega g} = \frac{L^2 \omega g}{R} \text{ folglich } R^2 = L^2 \omega^2 g^2 \text{ wobei } \omega g = \frac{R}{L}$$

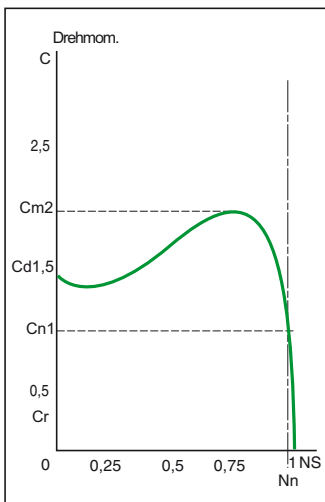
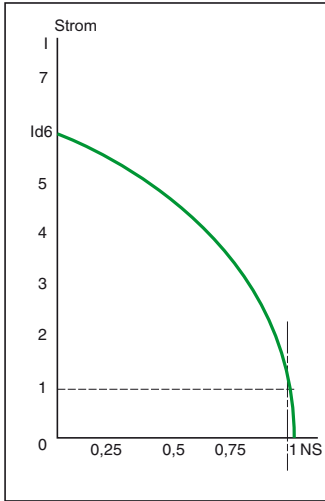
Der Maximalwert wird zu:

$$C = k_0 \frac{\phi^2}{2L}$$

und ist unabhängig von ωg und von R.

Über der dem maximalen Drehmoment entsprechenden Drehzahl arbeitet der Motor stabil; darunter kann er die Last nicht mehr antreiben und steigt aus.

Käfigläufermotoren (Forts.)



Allgemeine Kenndaten (Forts.)

■ **Strom**

- Id = Anlaufstrom
- In = Bemessungsstrom

■ **Drehmoment**

- Cd = Anlaufmoment
- Cm = Max. Drehmoment
- Cn = Nennmoment

■ **Drehzahl**

- NS = Synchrondrehzahl

$$N_s = \frac{60 f}{p}$$

- Nn = Nenndrehzahl des Motors: entspricht der Rotordrehzahl bei Motornennlast.

- gn = Nennschlupf

$$g_n = \frac{N_s - N_n}{N_s}$$

$$N_n = N_s(1 - g_n)$$

■ **Leistung**

- mechanisch:
an der Welle nutzbare Leistung

$$P_U = C \omega$$

- elektrisch:
Elektrische Leistung des Motors

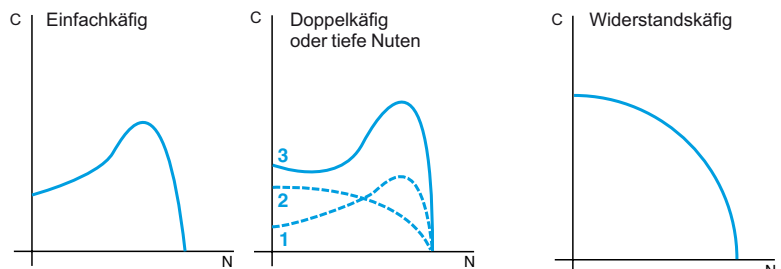
$$P_E = \frac{P_U}{\eta}$$

$$P_E = UI \sqrt{3} \cos \varphi$$

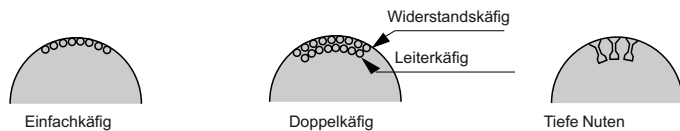
- U = Versorgungsspannung
- I = vom Motor aufgenommener Wirkstrom
- cos φ = Leistungsfaktor

Drehmoment-/Drehzahl-Kennlinie von Käfigläufermotoren mit Einfachkäfig

Käfigläufermotoren mit Einfachkäfig haben ein kleines Anlaufmoment, siehe Kennlinie unten:



- 1 Drehmoment durch Leiterkäfig
- 2 Drehmom. durch Widerstandskäfig
- 3 Resultierendes Drehmoment



Käfigläufermotoren (Forts.)

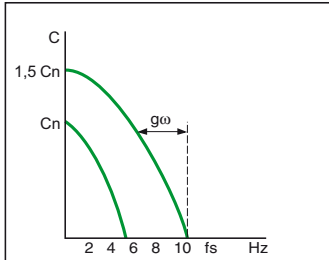
Zur Verbesserung des Anlaufmoments verfügen moderne Motoren über Rotoren mit Doppelkäfig oder mit tiefen Nuten; diese werden beispielsweise in Verbindung mit Frequenzumrichtern eingesetzt.

Betrieb mit variabler Frequenz

Ein Asynchronmotor mit konstanter Last verhält sich bei Versorgung über einen Frequenzumrichter wie folgt:

■ Unter 50 Hz

Die Versorgungsspannung weist ein Verhältnis von $U = kf$ auf. Dadurch bleibt der Magnetisierungsstrom bei Schlupfdrehzahl ωg konstant und das Drehmoment ändert sich nicht. Folglich ändert sich die Drehmomentcharakteristik bei einer beliebigen Frequenz parallel zu ihrer Charakteristik bei 50 Hz. Der Schlupf g wird vom Umrichter automatisch kompensiert.



■ Über 50 Hz

Die Spannung U steigt nicht weiter, der Magnet.strom nimmt in folgendem Verhältnis ab:

$$\frac{50}{f}$$

Dies wirkt sich in dreifacher Hinsicht aus:

- bei konstantem Schlupf g erhöht sich Schlupfdrehzahl ωg im Verhältnis:

$$\frac{f}{50}$$

- demgegenüber verringert sich das Motordrehmoment im Verhältnis:

$$\frac{50}{f}$$

- das maximale Drehmoment verringert sich im Verhältnis:

$$\left(\frac{50}{f}\right)^2$$

Betriebsdrehzahlbereiche

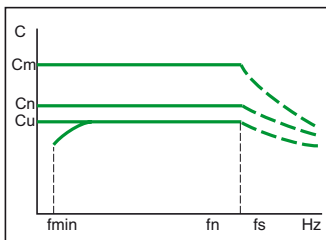
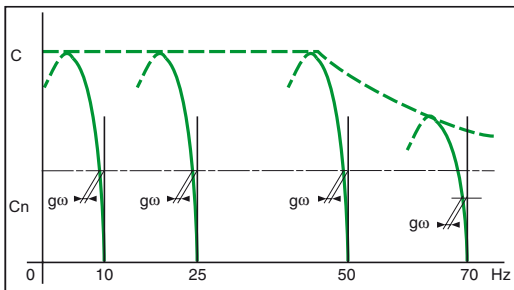
Der Frequenzumrichter liefert dauerhaft den Bemessungsstrom, den der Motor zur Abgabe seiner Nennleistung benötigt.

Die Kennlinie zeigt das Nutzmoment (C_u), das ein eigenbelüfteter Motor in den dargestellten Drehzahlbereichen zwischen f_{min} und f_n bereitstellen kann.

Bei Betrieb mit Dauerdrehzahl kann das empfohlene Drehmoment C_u je nach Umrichtertyp zwischen 0,8 und 0,95 C_n variieren.

Bei Betrieb mit Übergangsdrehzahl kann das maximale Drehmoment C_m je nach Umrichtertyp zwischen 1,3 und 1,75 C_n variieren.

In beiden Fällen sind die im Katalog angegebenen Betriebsempfehlungen der Produkte zwingend einzuhalten.



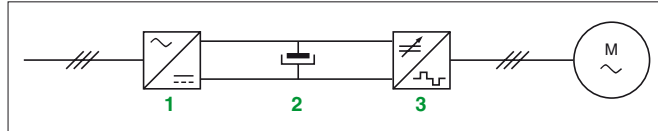
$f_{min} = 1...5$ Hz, je nach Umrichter
 $f_n =$ Nenn-Ausgangsfrequenz: 50/60 Hz
 $C_m =$ Max. Drehmoment
 $C_n =$ Nennmoment des Motors
 $C_u =$ Dauerbetriebsmoment

Leistungsstromkreise

Wandler MLI (mit Impulsbreitenmodulation)

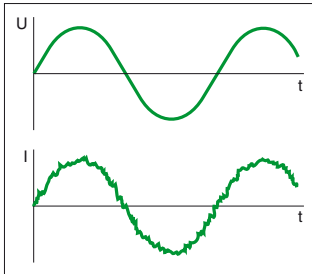
Grundsätzliches

Der Motor wird über eine Spannungswelle mit variabler Frequenz und Amplitude gespeist. Jede Halbwellen weist eine Folge von Impulsen mit fester Amplitude und variabler Breite auf.



- 1 Fester Gleichrichter, im Allgemeinen mit Diodenbrücke.
- 2 Filter mit Kondensatorbatterie.
- 3 Wechselrichter mit Impulsbreitenmodulation, entweder:
 - ein Transistorsteller,
 - ein GTO-Thyristorsteller (Thyristor mit integriertem Löschkreis)
 - oder ein Thyristorsteller mit externem Löschkreis.

Die Abbildung links zeigt die Form der Spannungs- und Stromsignale auf den Motorphasen.



Dieses Prinzip kommt beim Altivar zum Einsatz und wird nachfolgend beispielhaft beschrieben.

Funktionsweise

Der MLI-Sinuswandler im Umrichter besteht aus 6 Transistoren und 6 Freilaufdioden.

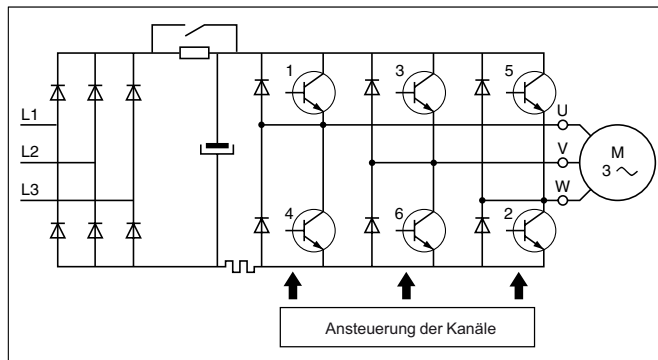
Heutzutage werden hierzu Bipolartransistoren mit isolierter Gateelektrode (engl. insulated-gate bipolar transistor, kurz IGBT) eingesetzt.

Dieser Wechselrichterbrücke stellt dem Motor eine dreiphasige Wechselspannung mit variabler Amplitude und Frequenz zur Verfügung.

Die Frequenzänderung der am Motor anliegenden Spannung wird durch Änderung der Ansteuersignale der Transistoren 1 bis 6 erreicht.

Zur Vermeidung von Drehmomentschwankungen dient eine spezielle Transistorsteuerung, die Oberwellen niedrigster Ordnung beseitigt. Der resultierende Strom ist nahezu sinusförmig.

Das Spannungsänderungsprinzip beruht darauf, dass auf das Grundsignal ein Signalanteil aufmoduliert wird und sich jeweils ein mittlerer Spannungswert einstellt, der unter der gefilterten Gleichspannung liegt.



Anwendungsbeispiele

Auswahl eines Umrichters für ein Transportband

Ein Transportband mit nahezu konstanter Last soll in einem Drehzahlbereich von 1 bis 3 mit den entsprechenden Drehzahlen von 480 bis 1 440 U/Min. arbeiten. Das Reibmoment am Motor beträgt 7 Nm.

■ Lösung

$$P_{\text{Nutz, für Transportband erforderl.}} = C\omega n = \frac{C2\pi N}{60} = \frac{7 \times 6,28 \times 1440}{60} = 1055 \text{ W}$$

$$P_{\text{Nutz, vom Motor zu liefern}} = \frac{P_{\text{Motor}}}{n_{\text{Getriebe}}} = \frac{1055}{0,9} = 1180 \text{ W}$$

Bestimmung der Frequenz bei kleiner Drehzahl

$$\text{Für } 480 \text{ U/Min, } f = \frac{50}{3} = 17 \text{ Hz}$$

Über die Kennlinie auf der gegenüberliegenden Seite lässt sich eine zu berücksichtigende Reduzierung um den Faktor 0,8 ermitteln.

$$\text{Motorleistung} = \frac{1180}{0,8} = 1475 \text{ W}$$

Auszuwählen ist ein Standardmotor mit der nächst höheren Leistung: 1,5 kW; die Versorgung erfolgt über einen Frequenzumrichter Altivar mit 1,5 kW.

Auswahl eines Umrichters für einen Lüfter

Ansteuerung eines Lüfters mit variabler Drehzahl, maximale Leistung 50.000 m³/h bei einem Druck von 245 Pascal, Drehzahl 3.000 U/Min, Leistung 0,68.

Festlegung des Motors

Vom Lüfter aufgenommene maximale Nutzleistung:

$$P_u = \frac{Q \times M \times P}{\eta}$$

$$P_u = \frac{50\,000 \times 1,293 \times 245}{3600 \times 0,68} = 6470 \text{ W}$$

Q = Luftdurchsatz in m³/s
M = Luftmasse in kg/m³
P = Druck in Pascal oder N/m²

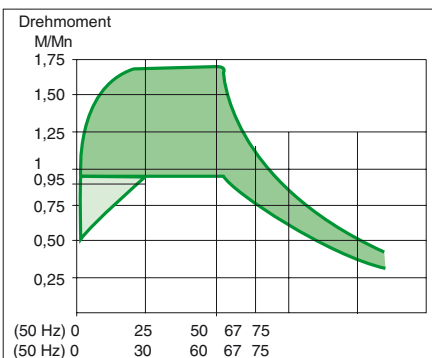
Festlegung des Umrichters

Einsatz eines Umrichters des Typs Altivar zur Motorversorgung erfordert eine Reduzierung des betrachteten Drehzahlbereichs um den Faktor 0,9.

$$P_m = \frac{P_u}{0,9} = \frac{6470}{0,9} = 7188 \text{ W}$$

d.h. ein Motor mit einer Bemessungsleistung von 7,5 kW.

Es ist der Umrichtertyp mit der nächst höheren Leistung auszuwählen, d.h. ein Altivar mit einer Leistung von 7,5 kW.



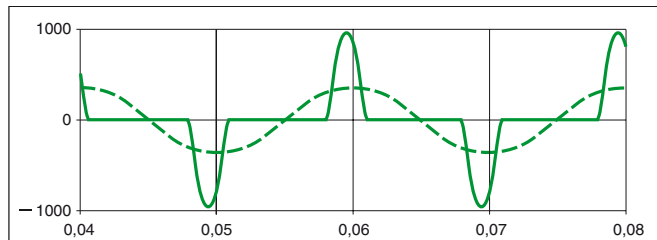
Oberwellen

Form der von den Umrichtern aufgenommenen Ströme

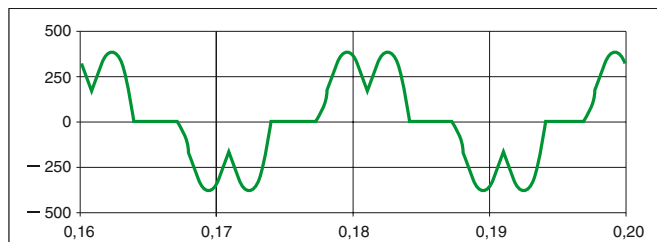
Die von den Umrichtern aufgenommenen Ströme verlaufen nicht sinusförmig. Die einzelnen Stromverläufe der diversen Umrichtertypen sind in den nachfolgenden Abbildungen dargestellt.

Diese Ströme sind somit das Ergebnis der Überlagerung eines Grundstroms bei Netzfrequenz mit Stromoberwellen.

Frequenzumrichter Altivar im einphasigen Netz



Frequenzumrichter Altivar im dreiphasigen Netz (mit zusätzlicher Netzdrossel)



Nachteile von Oberwellen

Netzseitig vorhandene Oberwellen haben diverse Nachteile:

- Überlastung vorzeitige Alterung von Kondensatorbatterien zur Blindenergiekompensation,
- Überlastung der Neutralleiter aufgrund der Summierung der durch einphasige Verbraucher generierten Oberwellen dritter Ordnung,
- Verformung der Versorgungsspannung, die gerade bei sensiblen Empfängern Beeinträchtigungen hervorrufen kann,
- Überlastung von Energieverteilungsnetzen durch Erhöhung des Wirkstromanteils,
- Überlastung, Schwingungsbeanspruchung und vorzeitige Alterung von Wechselrichtern, Transformatoren, Motoren,
- Störwirkung für Telefonleitungen.

Auswirkungen dieser Nachteile:

- vorzeitige Alterung oder Zerstörung von Hardware,
- Überdimensionierung von Anlagen,
- unkontrolliertes Auslösen und Anlagenstillstand.

Diese Auswirkungen machen sich auch wirtschaftlich bemerkbar: Zusatzkosten durch erforderliche Überdimensionierung von Hardwarekomponenten, durch vorzeitige Alterung, höheren Energiebedarf und geringere Produktivität.

Oberwellen (Forts.)

Zur Verringerung von Resonanzeffekten kann es darüber hinaus auch sinnvoll sein, die Oberwellen der gesamten Anlage zu filtern, anstatt individuelle Lösungen an jedem einzelnen PDS vorzusehen.

Normen und Empfehlungen

Ein Hochleistungsantriebssystem mit variabler Drehzahl (PDS) (1) lässt sich im Hinblick auf die niedrigen Frequenzen als Generator von Stromberschwingungen betrachten, die am Anschlusspunkt des Versorgungsnetzes zu den Spannungsoberwellen beitragen. Die Normen IEC/EN 61000-2-2 für öffentliche Netze sowie IEC/EN 1000-2-4 für industrielle Netze spezifizieren die Kompatibilitätsniveaus für die Oberwellenspannungen. Zur besseren Beurteilung der durch Stromoberwellen bedingten Zwänge empfiehlt sich eine sorgfältige Analyse der Betriebsbedingungen des betrachteten PDS. Die IEC 61000-2-6 sowie die EMV-Norm für PDSs IEC/EN 61800-3 Anlagen B und C bieten hier wertvolle Hilfe.

Zur Verringerung von Resonanzeffekten kann es darüber hinaus auch sinnvoll sein, die Oberwellen der gesamten Anlage zu filtern, anstatt individuelle Lösungen an jedem einzelnen PDS vorzusehen. Ein solcher grundlegender Ansatz für die Gesamtanlage wird in der EMV-Norm für PDS-Systeme IEC/EN 61800-3 sowie in der Publikation IEEE 519 beschrieben.

Normen zur Begrenzung von Stromoberwellen in öffentlichen Netzen

Norm IEC/EN 61000-3-2

In öffentlichen Niederspannungsnetzen müssen Anlagen oder Geräte mit einem Strombedarf von weniger als 16 A pro Phase den in der Norm IEC/EN 61000-3-2 festgelegten Stromoberwellengrenzwerten zwingend entsprechen.

Aufgrund dieses sehr geringen Stromversorgungsgrenzwertes sind nur wenige Anlagen mit integrierten Umrichtern von dieser Norm betroffen.

Norm IEC/EN 61000-3-12

In öffentlichen Niederspannungsnetzen betriebene Anlagen oder Geräte mit einem Strombedarf von 16 bis 75 A pro Phase müssen den in der Norm IEC/EN 61000-3-12 festgelegten Stromoberwellengrenzwerten zwingend entsprechen.

Die Filterung per Drossel reicht zur Einhaltung der vorgeschriebenen Grenzwerte aus, sofern die Anlage das Kurzschlussverhältnis (RSCE) zwischen dem netzseitigen Kurzschlussvermögen am Anschlusspunkt (SSC) und seiner installierten Bemessungsscheinleistung (Sequ) einhält.

In dieser Norm sind die Stromoberwellengrenzwerte bis zur 13. Ordnung individuell festgelegt und es ist ein Gesamtoberwellenanteil (THD) bis zur 40. Ordnung spezifiziert. Die entsprechenden Werte sind für den Anwender in den Umrichter katalogen angegeben.

Technische Publikation IEC 61000-3-4

Diese technische Publikation empfiehlt die Einhaltung der Stromoberwellengrenzwerte für Anlagen, die in einem öffentlichen Niederspannungsnetz betrieben werden und mehr als 75 A pro Phase aufnehmen.

Die in dieser Publikation aufgeführten Grenzwerte ähneln denjenigen der auf ihr beruhenden Norm IEC/EN 61000-3-12; im Allgemeinen reicht die Filterung mit Drosseln zur Einhaltung der Grenzwerte aus. Anderenfalls werden technische Lösungen zur Verringerung der Oberwellen der gesamten Anlage eingesetzt oder es werden gesonderte Absprachen mit dem Netzbetreiber getroffen.

Begrenzung von Stromoberwellen in industriellen Netzen

Anlagen mit integrierten PDSs (1), die in einem Netz betrieben werden, das nicht unmittelbar aus dem öffentlichen Netz gespeist wird, unterliegen nicht den normseitigen Bestimmungen aus der IEC/EN 61000-3-2, IEC/EN 61000-3-12 oder IEC 61000-3-4.

Ggf. sind in diesem Zusammenhang die insgesamt von der Anlage generierten Stromoberwellen anzusetzen.

Anlage B4 der EMV-Norm für PDS-Systeme IEC/EN 61800-3 bietet den Industrieunternehmen hier sinnvolle Unterstützung bei der Implementierung eines vernünftigen Lösungsansatzes.

(1) PDS: Power Drive System.

Verringerung von Stromüberschwingungen

Netzdrosseln oder DC-Drosseln

Zur Verringerung der von Umrichtern des Typs Altivar generierten Stromoberwellen steht eine kostengünstige Lösung zur Verfügung. Hierbei werden wahlweise geschaltet:

- eine Netzdrossel auf der Einspeiseseite des Umrichters,
- eine DC-Drossel am DC-Bus.

Die Drosseln werden so berechnet, dass der vom Umrichter aufgenommene Wirkstromanteil kleiner ist als der Bemessungsstrom des versorgten Motors.

Die Werte der Netzdrosseln werden so festgelegt, dass die Bemessungsversorgungsspannung zwischen 3 % und 5 % reduziert wird. Eine noch größere Reduzierung wird bei 50 Hz Drehmomentverluste bewirken.

Der Einbau von Netzdrosseln wird besonders auch in folgenden Fällen empfohlen:

- Starke Netzstörungen durch andere Verbraucher (Störsignale, Überspannungen),
- Versorgungsnetz mit einer Spannungsunsymmetrie zwischen den Phasen $> 1,8\%$ der Bemessungsspannung,
- Versorgung des Umrichters über eine Leitung mit niedriger Impedanz (in der Nähe installierte Transformatoren mit Leistungen größer der 10-fachen Umrichterleistung),
- Anschluss einer großen Anzahl von Frequenzumrichtern am gleichen Netz,
- Verringerung der Kondensatorüberlast durch Blindenergiekompensationsanlage zur Reduzierung des $\cos \varphi$,
- Gesamte Leistungsaufnahme der Umrichter über 10 % der Leistungsaufnahme der Anlage.

Technik mit Sparkondensatoren

Bei dieser Technik kann die Anzahl an Kondensatoren in der Filterzelle des DC-Busses signifikant verringert werden. Dadurch generiert der Umrichter wesentlich weniger Oberwellen und die Implementierung kann schneller und kostengünstiger erfolgen.

Diese Lösung eignet sich besonders für Anwendungen, in denen keine großen Bremsfunktionen erforderlich sind, wie z.B. in der Heizung-, Klima- Lüftungstechnik von Dienstleistungsgebäuden.

Filtermöglichkeiten unmittelbar an den Anlagen

Mitunter sind Netzdrosseln aber nicht dazu in der Lage, generierte Stromoberwellen soweit zu reduzieren, dass die strikten Grenzwerte eingehalten werden und die Anlage einwandfrei funktioniert.

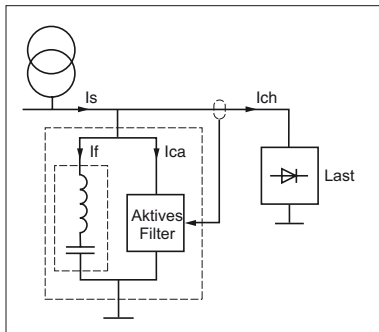
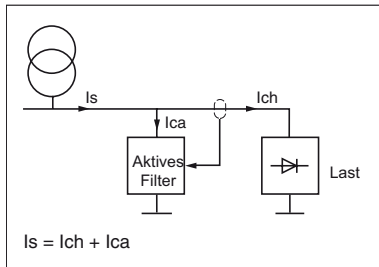
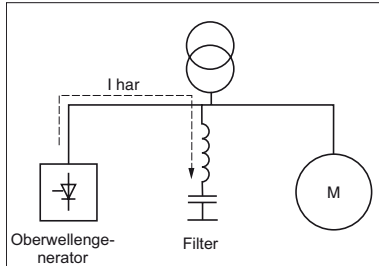
Lösungen mit Filtern sind auch dann vorzusehen, wenn die Umrichter mehr als 20 bis 30% der gesamten Anlagenleistung aufnehmen.

Ein Filter kann für einen einzelnen Umrichter, für eine Umrichtergruppe oder für eine gesamte Anlage installiert werden.

Es gibt drei Arten von Filtern:

- Passive Filter,
- Aktive Filter,
- Hybridfilter.

Verringerung von Stromüberschwingungen (Forts.)



Passive Filter

Das Prinzip ist dabei, die Stromoberwellen in LC-Gliedern zu „fangen“, die genau auf die zu beseitigen Oberwellen abgestimmt sind. Diese Filter sind also „gestuft“, wobei jede Stufe den Oberwellen einer bestimmten Ordnung entspricht. In der Regel werden die Oberwellen der 5. und 7. Ordnung gefiltert.

Die Auswahl des Filters richtet sich nach den generierten Oberwellen und nach den Eigenschaften des Netzes.

Dieser Filtertyp kann auch zur Verringerung der im Energieversorgungsnetz des EVU bereits vorhandenen Oberwellen eingesetzt werden.

Aktive Filter

Diese Filter werden der Last und dem Netz parallel geschaltet, sie messen die vom Empfänger generierten Stromoberwellen und erzeugen unmittelbar entgegengerichtete Oberwellen (I_{ca}).

Die Vorteile sind:

- Unabhängigkeit von Last- und Netzkenndaten,
- Automatische Anpassung.

Hybridfilter

Die beiden vorgenannten Filter können innerhalb ein- und derselben Anlage zu einem sogenannten Hybridfilter zusammengefasst werden. Dabei können die Vorteile vorhandener Lösungen in einem noch breiten Leistungs- und Funktionsbereich konsequent genutzt werden.

Passives Filter:

- Blindenergiekompensation,
- hohe Filterkapazität bei Stromoberwellen.

Aktives Filter:

- Filterung über großen Frequenzbereich.

4-polige Drehstrommotoren				
Stromwerte bei Leistungen in kW				
Bemessungs- betriebslei- stung (1)	Richtwerte für Bemessungsbetriebs- ströme bei Spannungen von			
	230 V	400 V	500 V	690 V
kW	A	A	A	A
0,06	0,35	0,2	0,16	0,12
0,09	0,52	0,3	0,24	0,17
0,12	0,7	0,44	0,32	0,23
0,18	1	0,6	0,48	0,35
0,25	1,5	0,85	0,68	0,49
0,37	1,9	1,1	0,88	0,64
0,55	2,6	1,5	1,2	0,87
0,75	3,3	1,9	1,5	1,1
1,1	4,7	2,7	2,2	1,6
1,5	6,3	3,6	2,9	2,1
2,2	8,5	4,9	3,9	2,8
3	11,3	6,5	5,2	3,8
4	15	8,5	6,8	4,9
5,5	20	11,5	9,2	6,7
7,5	27	15,5	12,4	8,9
11	38	22	17,6	12,8
15	51	29	23	17
18,5	61	35	28	21
22	72	41	33	24
30	96	55	44	32
37	115	66	53	39
45	140	80	64	47
55	169	97	78	57
75	230	132	106	77
90	278	160	128	93
110	340	195	156	113
132	400	230	184	134
160	487	280	224	162
200	609	350	280	203
250	748	430	344	250
315	940	540	432	313
355	1061	610	488	354
400	1200	690	552	400
500	1478	850	680	493
560	1652	950	760	551
630	1844	1060	848	615
710	2070	1190	952	690
800	2340	1346	1076	780
900	2640	1518	1214	880
1000	2910	1673	1339	970

Stromwerte bei Leistungen in HP							
Bemessungs- betriebslei- stung (2)	Richtwerte für Bemessungsbetriebsströme bei Spannungen von						
	110 - 120 V	200 V	208 V	220 - 240 V	380 - 415 V	440 - 480 V	550 - 600 V
HP	A	A	A	A	A	A	A
1/2	4,4	2,5	2,4	2,2	1,3	1,1	0,9
3/4	6,4	3,7	3,5	3,2	1,8	1,6	1,3
1	8,4	4,8	4,6	4,2	2,3	2,1	1,7
1 1/2	12	6,9	6,6	6	3,3	3	2,4
2	13,6	7,8	7,5	6,8	4,3	3,4	2,7
3	19,2	11	10,6	9,6	6,1	4,8	3,9
5	30,4	17,5	16,7	15,2	9,7	7,6	6,1
7 1/2	44	25,3	24,2	22	14	11	9
10	56	32,2	30,8	28	18	14	11
15	84	48,3	46,2	42	27	21	17
20	108	62,1	59,4	54	34	27	22
25	136	78,2	74,8	68	44	34	27
30	160	92	88	80	51	40	32
40	208	120	114	104	66	52	41
50	260	150	143	130	83	65	52
60	–	177	169	154	103	77	62
75	–	221	211	192	128	96	77
100	–	285	273	248	165	124	99
125	–	359	343	312	208	156	125
150	–	414	396	360	240	180	144
200	–	552	528	480	320	240	192
250	–	–	–	604	403	302	242
300	–	–	–	722	482	361	289
350	–	–	–	828	560	414	336
400	–	–	–	954	636	477	382
450	–	–	–	1030	–	515	412
500	–	–	–	1180	786	590	472

(1) Werte gemäß der Norm IEC 60072-1 (bei 50 Hz).

(2) Werte gemäß der Norm UL 508 (bei 60 Hz).

Anm.: die in den Tabellen aufgeführten Werte sind unverbindlich und dienen nur zur Information; sie hängen vom Motortyp, Polarität und Hersteller ab.

Typenverzeichnis

043 509 383	308	TSX CAN CB ●00	129 und 139	VW3 AE 091●	94 und 95	VW3 A7 80●	145
490 NAA 271 0●	309			VW3 AE 092●	95	VW3 A7 81●	145
490 NAD 911 0●	310	TSX CAN CB 50	129 und 139	VW3 AE 100●	61	VW3 A7E 10●	95
490 NRP 254 00	308	TSX CAN CD ●00	129 und 139	VW3 AE 1003	58	VW3 A7E 101	58 und 91
490 NT● 000 ●●	296			VW3 AE 1●0●	57	VW3 A7E 102	91
499 NEH ●●● ●●	297	TSX CAN CD 50	129 und 139	VW3 AE 2●0●	57 und 90	VW3 A8 10●	290
499 NES ●●● 00	297	TSX CAN KCDF 180T	129	VW3 A1 10●	112	VW3 A8 106	129 und 290
499 NMS 251 0●	297	TSX CSA ●●●	303, 304, und 311	VW3 A1 102	113	VW3 A8 11●	290
499 NOH 105 10	297			VW3 A1 104 R●●	112 und 113	VW3 A8 306	304
499 NSS 251 0●	297	TSX ETG 100	296	VW3 A3 101	30	VW3 A8 306 2	304 und 311
990 NAD 21● ●●	309	TSX FP ACC●●	301	VW3 A3 20●	117	VW3 A8 306 D30	296, 304, 305, 309, und 311
990 NAD 230 00	308	TSX FP CA●00	301	VW3 A3 30●	138		
A		TSX FP CC●00	301	VW3 A3 301	300	VW3 A8 306 DR	305
AS MBKT ●●●	308	TSX FP CR●00	301	VW3 A3 302	138 und 308	VW3 A8 306 R	139 und 303
ATV 61E5075N4	80	TSX P ACC 01	311	VW3 A3 303	138 und 311	VW3 A8 306 R●●	113, 139, 301, 303 und 311
ATV 61E5D●●N4	80	TSX SCA ●●	304 und 311	VW3 A3 31●	138		
ATV 61E5U●●N4	80	TSX SCP 114	311	VW3 A3 310	138 und 296	VW3 A8 306 RC	113, 139, 301 und 303
ATV 61EXS5C●●Y	88	TSX SCP CU ●●●●	311	VW3 A3 311	138 und 300		
ATV 61HC●●Y	27	TSX SCY 21601	311	VW3 A3 40●	115	VW3 A8 306 TF●●	111, 139 und 303
ATV 61HD●●Y	27	TSX SCY CU 6530	311	VW3 A3 50●	121		
ATV 61HU●●Y	27	V		VW3 A3 501	129	VW3 A9 1●●	35
ATV 61EXC2C●●●●	54 und 55	VW3 AE 01●●	58 und 91	VW3 A3E ●●●	56 und 85	VW3 A9 20●	34
ATV 61EXC2D●●●●	54	VW3 AE 010●	58, 61, 91 und 91	VW3 A4 40●	115 und 166	VW3 A9 3●●	37
ATV 61EXC5C●●●●	54 und 55	VW3 AE 020●	58 und 91	VW3 A4 41●	166	VW3 A9 40●	31
ATV 61EXC5D●●●●	54	VW3 AE 021●	58 und 91	VW3 A4 50●	153	VW3 A9 5●●	36 und 41
ATV 61EXS5C●●●●	88	VW3 AE 030●	59 und 102	VW3 A4 51●	153	VW3 A9 54●	41
ATV 61EXS5D●●●●	88	VW3 AE 04●●	59, 61, 92 und 95	VW3 A4 55●	153 und 158	VW3 A9 55●	41
ATV 61H075M3	24	VW3 AE 0411	59 und 92	VW3 A4 558	158	VW3 A9 6●●	32 und 33
ATV 61H075●●N4	25	VW3 AE 05●●	59, 61, 88 und 95	VW3 A4 56●	158	VW3 A9 60●	167
ATV 61HC●●N4	25			VW3 A4 568	157 und 158	VW3 A9 61●	171
ATV 61HC●●Y	27	VW3 AE 060●	59, 61 und 95	VW3 A4 569	157 und 158	VW3 A9 9●●	30
ATV 61HD●●M3X	24	VW3 AE 061●	92	VW3 A4 57●	158	VW3 CAN A71	129 und 139
ATV 61HD●●N4	25	VW3 AE 062●	61 und 92	VW3 A4 60●	158		
ATV 61HD●●Y	27	VW3 AE 063●	95	VW3 A4 62●	161	VW3 CAN KCDF 180T	139
ATV 61HU●●M3	24	VW3 AE 064●	59	VW3 A4 63●	161 und 95	X	
ATV 61HU●●N4	25	VW3 AE 065●	59	VW3 A4 64●	162	XGS Z24	290 und 308
ATV 61HU●●Y	27	VW3 AE 066●	59 und 92	VW3 A4 65●	162		
ATV 61W075N4	26	VW3 AE 067●	92	VW3 A4 66●	163		
ATV 61W075N4C	26	VW3 AE 07●●	60	VW3 A4 67●	163		
ATV 61WD●●N4	26	VW3 AE 071●	60 und 93	VW3 A5 10●	170 und 171		
ATV 61WD●●N4C	26	VW3 AE 072●	61 und 93	VW3 A5 2●●	171		
ATV 61WU●●N4	26	VW3 AE 073●	61 und 95	VW3 A58 306 R●●	303		
ATV 61WU●●N4C	26	VW3 AE 08●●	60 und 61	VW3 A5850●	157		
L		VW3 AE 081●	93 und 95	VW3 A7 10●	141		
LU9 CD1	313	VW3 AE 081●	93 und 95	VW3 A7 70●	144 und 145		
LU9 GC3	113, 139, 301 und 303	VW3 AE 090●	94	VW3 A7 706	144		
LUF P1	300 und 313			VW3 A7 708	144		
N				VW3 A7 709	144		
NW BM85000	308			VW3 A7 71●	144		
NW BP85 002	308			VW3 A7 716	144 und 145		
NW NRP 253 00	308			VW3 A7 717	144 und 145		
NW RR85 001	308			VW3 A7 718	144 und 145		
T							
TCS EA● 0100	296						
TCS ESM083F2●●●	297						
TSX CAN CA ●00	129 und 139						
TSX CAN CA 50	129 und 139						

Notizen

Notizen

Schneider Electric in Deutschland

Zentrale Funktionen

Zentrale Kundenbetreuung
(Auftragsabwicklung,
Technische Unterstützung
und Kundendienst)



und

Hauptverwaltung

Gothaer Str. 29
D - 40880 Ratingen
Tel. +49 (0) 180 / 5 75 - 35 75
Fax +49 (0) 180 / 5 75 - 45 75

E-Mail: de-schneider-service@de.schneider-electric.com

Retouren (LDC), Produktion, Entwicklung

Steinheimer Str. 117
D - 63500 Seligenstadt
Tel. +49 (0) 61 82 / 81 - 0
Fax +49 (0) 61 82 / 81 - 33 06

Schulungszentrum

Steinheimer Str. 117
D - 63500 Seligenstadt
Tel. +49 (0) 61 82 / 81 - 22 88
Fax +49 (0) 61 82 / 81 - 21 56

E-Mail: de-kundenschulung@de.schneider-electric.com

Nord/Ost

Vertriebsbüro Berlin

Am Borsigturm 9
D - 13507 Berlin
Tel. +49 (0) 30 / 89 79 05 - 11
Fax +49 (0) 30 / 89 79 05 - 29

Vertriebsbüro Hamburg

Albert-Einstein-Ring 9
D - 22761 Hamburg (Bahrenfeld)
Tel. +49 (0) 40 / 89 08 27 - 0
Fax +49 (0) 40 / 89 08 27 - 80 65

Vertriebsbüro Leipzig

Walter-Köhn-Str. 1c
D - 04356 Leipzig
Tel. +49 (0) 341 / 52 8 57 - 70
Fax +49 (0) 341 / 52 8 57 - 8 02

Machine Technology Center Nord/Ost

Hauptstr. 103
D - 04416 Markkleeberg
Tel. +49 (0) 341 / 2 30 33 - 0
Fax +49 (0) 341 / 2 30 33 - 18

Machine Technology Center Nord/West

Kugelfangtrift 8
D - 30179 Hannover
Tel. +49 (0) 511 / 47 31 08 - 0
Fax +49 (0) 511 / 47 31 08 - 18

Mitte/West

Vertriebsbüro Ratingen

Gothaer Str. 29
D - 40880 Ratingen
Tel. +49 (0) 21 02 / 4 04 - 65 00
Fax +49 (0) 21 02 / 4 04 - 75 00

Vertriebsbüro Seligenstadt

Steinheimer Str. 117
D - 63500 Seligenstadt
Tel. +49 (0) 61 82 / 812 - 0
Fax +49 (0) 61 82 / 812 - 1 88

Machine Technology Center West

Lünener Str. 212
D - 59174 Kamen
Tel. +49 (0) 23 07 / 20 87 - 0
Fax +49 (0) 23 07 / 20 87 - 20

Machine Technology Center Mitte

Steinheimer Str. 117
D - 63500 Seligenstadt
Tel. +49 (0) 61 82 / 9 93 78 - 0
Fax +49 (0) 61 82 / 9 93 78 - 20

Süd

Vertriebsbüro Leinfelden-Echterdingen

Esslinger Str. 7
D - 70771 Leinfelden-Echterdingen
Tel. +49 (0) 711 / 7 90 88 - 0
Fax +49 (0) 711 / 7 90 88 - 58 10

Vertriebsbüro München

Freisinger Str. 9
D - 85716 Unterschleißheim
Tel. +49 (0) 89 / 31 90 14 - 0
Fax +49 (0) 89 / 31 90 14 - 10

Machine Technology Center Süd/Ost

Freisinger Str. 9
D - 85716 Unterschleißheim
Tel. +49 (0) 89 / 45 69 75 - 0
Fax +49 (0) 89 / 45 69 75 - 50

Machine Technology Center Süd/West

Robert-Bosch-Str. 1
D - 77871 Renchen
Tel. +49 (0) 78 43 / 94 63 - 0
Fax +49 (0) 78 43 / 94 63 - 33

Lösen Sie Ihre Aufgaben **effizient** mit **Schneider Electric**

Die Telemecanique-Produkte sind beliebig kombinierbar.
So entstehen hochwertige Lösungen, die alle **Automatisierungs-** und **Steuerungsfunktionen** Ihrer Anwendungen erfüllen.



Einfache Maschinen
Altivar 01: 0,37 bis 75 kW
Altivar 11: 0,18 bis 2,2 kW
Altivar 31: 0,18 bis 15 kW



Komplexe Maschinen,
hohe Leistung
Altivar 71: 0,37 bis 630 kW



Pumpen und Lüfter
Altivar 48: 4 bis 1200 kW
Altivar 11...347: 0,18 bis 2,2 kW
Altivar 21: 0,75 bis 75 kW
Altivar 61: 0,75 bis 800 kW

Weltweite Präsenz

Weltweite Verfügbarkeit, rund um die Uhr

- Mehr als 13.000 Verkaufsstellen in 190 Ländern.
- Sie bekommen überall die von Ihnen benötigten Produkte – sämtliche Normen des Landes, in dem Sie diese Produkte kaufen, werden erfüllt.

Technische Unterstützung, überall in Ihrer Nähe

- Unsere Experten stehen für die Ausarbeitung individueller Lösungen zu Ihrer Verfügung.
- Schneider Electric bietet Ihnen weltweit jeden erforderlichen Support.

www.schneider-electric.com

Schneider Electric GmbH

Gothaer Straße 29
 D-40880 Ratingen
 Tel.: (49) 180 575 3 575
 Fax: (49) 180 575 4 575
www.schneider-electric.de

Schneider Electric Austria Ges.m.b.H.

Biróstraße 11
 A-1239 Wien
 Tel.: (43) 1 610 54 - 0
 Fax: (43) 1 610 54 - 54
www.schneider-electric.at

Schneider Electric (Schweiz) AG

Scherenwaldstrasse 11
 CH-3063 Ittigen
 Tel.: (41) 31 917 33 33
 Fax: (41) 31 917 33 66
www.schneider-electric.ch

E-Mail-Adressen:

Schneider Electric Deutschland: de-schneider-service@de.schneider-electric.com
 Schneider Electric Österreich: office@at.schneider-electric.com
 Schneider Electric Schweiz: info@ch.schneider-electric.com

Sämtliche Angaben in diesem Katalog zu unseren Produkten dienen lediglich der Produktbeschreibung und sind rechtlich unverbindlich. Druckfehler, Irrtümer und Änderungen, bei dem Produktfortschritt dienenden Änderungen auch ohne vorherige Ankündigung, bleiben vorbehalten.

Soweit Angaben dieses Katalogs ausdrücklicher Bestandteil eines mit der Schneider Electric abgeschlossenen Vertrags werden, dienen die vertraglich in Bezug genommenen Angaben dieses Katalogs ausschließlich der Festlegung der vereinbarten Beschaffenheit des Vertragsgegenstands im Sinne des § 434 BGB und begründen keine darüber hinausgehende Beschaffenheitsgarantie im Sinne der gesetzlichen Bestimmungen.

© Alle Rechte bleiben vorbehalten. Layout, Ausstattung, Logos, Texte, Graphiken und Bilder dieses Katalogs sind urheberrechtlich geschützt.

Die Allgemeinen Geschäfts- und Lieferbedingungen finden Sie auf der Homepage des jeweiligen Landes.