

MINIPAQ-HLP

Einfacher programmierbarer Zweidrahttransmitter

MINIPAQ-HLP ist ein einfacher, galvanisch nicht isolierter, anwendungsfreundlicher Zweidrahttransmitter. Das flache Gehäuse hat eine Höhe von nur 18,5 mm/0,72 inch.

Die Konfiguration ist mit der benutzerfreundlichen Windows Software MINPAQ Soft innerhalb weniger Sekunden durchgeführt. Eine externe Versorgungsspannung wird für die Konfiguration nicht benötigt.

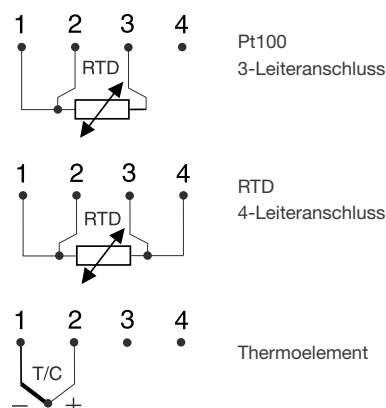
MINIPAQ-HLP ist sowohl für Widerstandsthermometer in 3- und 4-Leiteranschluss in verschiedenen Standards als auch für 11 Thermoelement Typen programmierbar. Die nützliche Fehlerkorrekturfunktion erhöht die Genauigkeit.

- Robuste Anschlussklemmen
- Nur 18,5 mm / 0,72 inch hoch
- Akzeptiert Widerstandsthermometer in 3- und 4-Leiteranschluss und 11 Thermoelement-Typen
- Temperaturlinearer Ausgang
- Sensor- und Systemfehlerkorrektur (Sensor/Transmitter) für höchste Genauigkeit
- Konfiguration ohne externe Versorgungsspannung
- Anwenderfreundliche Windwos Konfigurations-Software
- NAMUR-kompatibel
- Robuste Konstruktion, getestet für 10 g Vibration
- USB-Datenübertragung

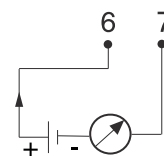


smart rugged accurate

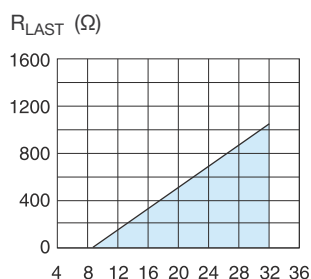
Eingangsanschlüsse



Ausgangsanschlüsse



Ausgangsbürendiagramm



Versorgungsspannung U (V_{DC})
 $R_{LAST} = (U-8)/0.022$

Eurotherm[®]

by **Schneider** Electric

TECHNISCHE DATEN

MinIPAQ-HLP

Eingang

Widerstandsthermometer	3-, 4-Leiteranschluss
Pt100 ($\alpha=0,00385$) ¹)	-200... +1000 °C / -328... +1832 °F
Pt1000 ($\alpha=0,00385$) ¹)	-200...+200 °C / -328...+392 °F
PtX $10 \leq X \leq 1000$ ($\alpha=0,00385$) ¹)	Der obere Bereich ist vom X-Wert abhängig
Pt100 ($\alpha=0,003902$)	-200...+1000 °C / -328...+1832 °F
Pt100 ($\alpha=0,003916$)	-200...+1000 °C / -328...+1832 °F
Ni100 ²)	-60...+250 °C / -76...+482 °F
Ni1000 ²)	-10...+150 °C / +14...+302 °F
Eingang Thermoelemente	Typen AE, B, E, J, K, L, N, R, S, T, U
Sensorbruchfunktion	wählbar: „Min.“, „Max.“ oder „Aus“
Nullpunkteinstellung	Jeder Wert innerhalb der Bereichsgrenzen
Minimal Messspanneneinstellung	
Pt100, Pt1000, Ni100, Ni1000	10 °C / 18 °F
T/E	2 mV

3-Leiteranschluss

Pt100 ($\alpha=0,00385$)	-50 bis +850 °C / -58 bis +1562 °F
Pt100 ($\alpha=0,003902$)	-50 bis +850 °C / -58 bis +1562 °F
Pt100 ($\alpha=0,003916$)	-50 bis +850 °C / -58 bis +1562 °F
Sensorbruchfunktion	steigend, fallend oder aus
Einstellungen - Nullpunkt	-50, -25, 0, +25, +50 °C / -58, -13, +32, +77, +122 °F
Einstellungen - Minimale Spanne	20 °C / 36 °F

Ausgang

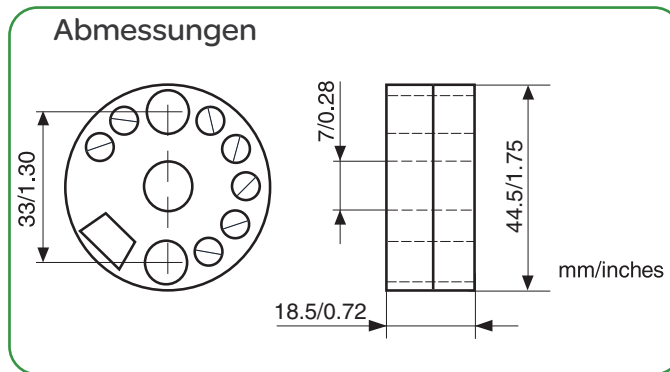
4-20 mA, temperaturlinear

Allgemein

Umgebungstemperatur	-40...+85 °C / -40...+185 °F
Galvanische Trennung	Nein
Versorgungsspannung	8...36 V _{DC}
Typische Genauigkeit	±0,15 % der Messspanne
Anschlusskopf	DIN B oder grösser

Bestellcodierung

Modell	Bestellnummer
MINIPAQ-HLP	70MQHLP001
PC Konfigurationsset	70CFG00092
Konfiguration	70CAL00001



Invensys Systems GmbH >EUROTHERM<

Ottostraße 1
 D-65549 Limburg an der Lahn
 Telefon 06431 298-0
 Fax 06431 298-119
 www.eurotherm.de



Hier scannen
 für lokale
 Kontaktadressen

Eurotherm by Schneider Electric, das Eurotherm Logo, Chessell, EurothermSuite, Mini8, Eycon, Eyris, EPower, EPack, nanodac, piccolo, versadac, optivis, Foxboro und Wonderware sind Marken von Schneider Electric, seinen Tochtergesellschaften und angeschlossenen Unternehmen. Alle anderen Marken sind u. U. Warenzeichen ihrer jeweiligen Inhaber.

Alle Rechte vorbehalten. Es ist nicht gestattet, dieses Dokument ohne vorherige schriftliche Genehmigung von Eurotherm in irgendeiner Form zu vervielfältigen, zu verändern, zu übertragen oder in einem Speichersystem zu sichern, außer wenn dies dem Betrieb des Geräts dient, auf das dieses Dokument sich bezieht.

Eurotherm verfolgt eine Strategie kontinuierlicher Entwicklung und Produktverbesserung. Die technischen Daten in diesem Dokument können daher ohne Vorankündigung geändert werden. Die Informationen in diesem Dokument werden nach bestem Wissen und Gewissen bereitgestellt, dienen aber lediglich der Orientierung. Eurotherm übernimmt keine Haftung für Verluste, die durch Fehler in diesem Dokument entstehen.